



Máquina de Lavar Louça

Manual de Instruções



BDIN...
BDIT...
DEN...
DFN...
DIN...
EDDN...
EDIN...



Caro Cliente,

Por favor, leia este manual do utilizador antes de usar o produto.

Obrigado por ter escolhido este produto Beko. Esperamos que obtenha os melhores resultados deste seu produto que foi fabricado com alta qualidade e tecnologia da mais avançada. Portanto, antes de usar o produto, leia este manual do utilizador na sua totalidade, assim como todos os outros documentos que o acompanham.

Respeite todos os avisos e a informação contida no manual do utilizador. Desta forma, pode proteger-se a si e ao seu produto contra potenciais perigos.

Conserve o manual do utilizador. Se passar o produto a qualquer outra pessoa, dê-lhe também o manual do utilizador.

Os símbolos que se seguem são utilizados no manual do utilizador e na embalagem:



Perigo que pode resultar em morte ou ferimentos.

AVISO Perigo que pode resultar em danos ao produto ou ao ambiente que o rodeia.



Informação importante ou dicas úteis de utilização.



Leia o manual do utilizador.

CONTENTS

1 INSTRUÇÕES DE SEGURANÇA 4

Uso a que se destina.....	4
Segurança para crianças, pessoas vulneráveis e animais domésticos.....	4
Segurança elétrica.....	5
Segurança no transporte.....	6
Segurança na instalação.....	6
Segurança de funcionamento.....	7
Segurança da manutenção e limpeza.....	8
Iluminação Interior.....	8

2 INSTRUÇÕES RELATIVAS AO MEIO AMBIENTE 9

Conformidade com a Diretiva REEE e Eliminação de Resíduos.....	9
Informação da embalagem.....	9
Especificações técnicas.....	10

3 A SUA MÁQUINA DE LAVAR LOIÇA 11

Vista geral.....	11
------------------	----

4 INSTALAÇÃO 12

Local de instalação apropriado.....	12
Ligação da alimentação de água.....	13
Aquasafe+.....	13
Ligação ao escoamento.....	14
Ajustar os pés.....	14
Ligação elétrica.....	14

5 PREPARAÇÃO 15

Dicas de economia de energia.....	15
Sistema de amaciamento da água.....	15
Ajuste do sistema de amaciamento da água.....	15
Adicionar sal.....	16
Detergente.....	16
Detergentes em pastilha.....	18
Abrilhantador.....	18
Itens não adequados para lavagem na máquina de lavar loiça.....	19
Colocação da loiça na máquina de lavar loiça.....	19
Cesto para talheres.....	21
Cesto para talheres.....	21
Separadores rebatíveis do cesto inferior.....	22
Separadores rebatíveis do cesto inferior.....	22
Suportes de lavagem de tabuleiros.....	23
Acessório SoftTouch.....	23
Suporte de copos do cesto inferior.....	23
Prateleira de serviço multifunções, ajustável em altura, do cesto inferior.....	24

Grelha para garrafas do cesto inferior.....	25
Prateleira de altura ajustável do cesto superior.....	25
Prateleira de serviço multifunções do cesto superior.....	25
Suporte de lavagem do tabuleiro.....	26
Prateleira de serviço multi-funções do cesto superior.....	27
Suporte para garrafa e prato no cesto inferior.....	27
Ajustar a altura do cesto superior.....	28
Ajustar a altura do cesto superior.....	29
Grelhas rebatíveis do cesto superior.....	30
Definição de altura com o cesto vazio.....	30
Cesto superior para talheres.....	31
Cesto superior para talheres.....	31

6 MANUSEAR O PRODUTO 32

Tecla de Seleção de programa / Cancelar Programa.....	32
Teclas de função.....	32
Preparar a máquina.....	32
Seleção de programa.....	32
Funções auxiliares.....	32
Programação do tempo de lavagem.....	36
Iniciar o programa.....	37
Cancelar o programa.....	37
Indicador de sal (S).....	37
Indicador de abrillantador (☼).....	37
Ajuste da quantidade de abrillantador.....	38
Fim do programa.....	38
Aviso de interrupção de abastecimento de água.....	38
Aviso de extravasamento.....	38
InnerClean.....	38

7 MANUTENÇÃO E LIMPEZA 39

Limpeza da superfície exterior do produto.....	39
Limpeza do interior da máquina.....	39
Limpeza dos filtros.....	39
Limpeza do filtro da mangueira.....	40
Limpeza dos propulsores.....	41
Propulsor inferior.....	41
Propulsor superior.....	41

8 SOLUÇÃO DE PROBLEMAS 42

1- Instruções de segurança

- Esta secção contém instruções de segurança que o ajudarão a proteger-se contra riscos de ferimentos pessoais ou danos à propriedade.
- A nossa empresa não será responsável por danos que surjam se estas instruções não forem seguidas.

⚠ A instalação e os procedimentos de reparação têm de ser sempre realizados pelo fabricante, por um agente de assistência técnica autorizado ou por uma pessoa qualificada e especificada pelo importador.

⚠ Utilize apenas peças e acessórios originais.

⚠ Nunca proceda à reparação ou substituição de qualquer peça do produto, salvo se expressamente especificado no manual do utilizador.

⚠ Não efetue qualquer modificação técnica no produto.

Uso a que se destina

⚠ Este produto está concebido para ser utilizado em casas e espaços interiores. Por exemplo:

- Cozinhas de funcionários em lojas, escritórios e outros ambientes de trabalho;

- Casas de campo;
- Áreas utilizadas por clientes em hotéis, motéis e outros tipos de alojamentos;
- Hotéis de tipo *Bed & Breakfast*, pensões.

⚠ Este produto terá de ser usado apenas para lavagem de loiça de tipo doméstico.

⚠ Este produto não é adequado para utilização comercial ou coletiva.

- O tempo de vida do produto é de 10 anos. Durante este período, estarão disponíveis peças de reposição originais para funcionar com o produto adequadamente.

Segurança para crianças, pessoas vulneráveis e animais domésticos

⚠ Este produto pode ser utilizado por crianças com idade igual ou superior a 8 anos e por pessoas cujas capacidades físicas, sensoriais ou mentais não estão totalmente desenvolvidas ou que não possuem experiência e conhecimento, desde que tenham supervisão ou formação sobre a utilização segura do produto e os riscos resultantes do mesmo.

⚠ Crianças com idade inferior a 3 anos devem ser mantidas afastadas do produto, a não ser que tenham supervisão constante.

- ⚠ Os produtos elétricos são perigosos para crianças e animais domésticos. As crianças e os animais domésticos não devem brincar, subir ou entrar no produto.
- ⚠ Não se esqueça de fechar a porta do produto quando sair do local onde ele se encontra. As crianças e os animais domésticos podem ficar fechados dentro do produto e asfixiar.
- ⚠ Os trabalhos de limpeza e manutenção por parte do utilizador não devem ser realizados por crianças, a não ser que tenham supervisão de alguém.
- ⚠ Mantenha as embalagens afastadas das crianças. Existe o risco de ferimentos e asfixia.
- ⚠ Guarde todos os detergentes e aditivos utilizados com o produto num local seguro, longe do alcance das crianças.
- ⚠ Para a segurança das crianças, corte o cabo de alimentação e destrua o mecanismo de bloqueio para que este não funcione antes da eliminação do produto.

Segurança elétrica

- ⚠ O produto tem de estar desligado durante os procedimentos de instalação,

manutenção, limpeza, reparação e deslocação.

- ⚠ Se o cabo de alimentação estiver danificado, o mesmo tem de ser substituído por uma pessoa qualificada especificada pelo fabricante, um agente de assistência técnica autorizado ou o importador, de forma a evitar potenciais perigos.
- ⚠ Não aperte o cabo de alimentação por baixo ou atrás do produto. Não coloque objetos pesados sobre o cabo de alimentação. O cabo de alimentação não deve ser dobrado de forma excessiva, comprimido ou entrar em contacto com quaisquer fontes de calor.
- ⚠ Não use extensões elétricas, blocos de múltiplas tomadas ou adaptadores para utilizar o produto.
- ⚠ A ficha deve ser de fácil acesso. Caso isto não seja possível, a instalação elétrica onde está ligado o produto tem de conter um dispositivo que esteja em conformidade com os regulamentos elétricos e desligue todos os polos da rede elétrica.
- ⚠ Não toque na ficha com as mãos molhadas.
- ⚠ Remova a ficha da tomada agarrando na ficha e não no cabo.

Segurança no transporte

⚠ Antes de transportar o produto, desligue-o da ficha e desligue as respetivas ligações de escoamento e abastecimento de água. Escoe completamente a água restante no produto.

⚠ O produto é pesado, não o desloque sozinho.

AVISO Não segure o produto pela porta ou pelo painel para o deslocar.

AVISO Se precisar de deslocar o produto, faça-o na posição vertical e segure-o pela parte de trás. Incliná-lo para a frente pode fazer com que as partes eletrónicas se molhem e fiquem danificadas.

AVISO Certifique-se de que as mangueiras não são dobradas ou apertadas ao colocar o produto no respetivo local após os procedimentos de instalação ou limpeza.

Segurança na instalação

- Para deixar o produto pronto para utilização, reveja as informações no manual do utilizador e as instruções de instalação e certifique-se de que os sistemas de eletricidade, abastecimento de água e escoamento são adequados. Se não o forem, chame um técnico qualificado e um canalizador, para efetuar

os arranjos necessários. Estes procedimentos são da responsabilidade do cliente.

- Antes da instalação, verifique se o produto tem defeitos. Não instale o produto se este se encontrar danificado.
- Não instale o produto em ambientes onde a temperatura atinge valores inferiores a 0 °C.

⚠ Não coloque o produto sobre tapetes ou superfícies semelhantes. Isso pode causar risco de incêndio, pois o produto não será ventilado por baixo.

⚠ Coloque o produto numa superfície limpa, plana e sólida e equilibre-o com pés ajustáveis. Se os pés não estiverem ajustados corretamente, a porta não fechará completamente e resultará na fuga de vapor quente. Caso contrário, poderá causar queimaduras e ferimentos graves e danificar a sua mobília.

⚠ Não instale o produto próximo de fontes de calor (aquecedor, forno, etc.) ou por baixo da área de cozedura de uma placa de fogão.

- Se o produto for utilizado dentro de um armário/móvel/módulo, mantenha as portas do armário/móvel/módulo abertas durante o funcionamento em casos em

que não há aberturas para proporcionar circulação de ar suficiente.

- ⚠ Ligue o produto a uma ficha com terra protegida com um fusível com os valores de corrente de acordo com a etiqueta do tipo de produto. A instalação de terra deverá ser feita por um electricista qualificado. Não utilize o produto sem efetuar a ligação terra de acordo com os regulamentos locais/nacionais.
- ⚠ Ligue o produto a uma tomada em conformidade com os valores de tensão e frequência indicados na etiqueta do tipo de produto.
- ⚠ Não ligue o produto a tomadas soltas, deslocadas, partidas, sujas, gordurosas ou com risco de entrar em contacto com água, tais como locais onde pode haver fuga de água do balcão.

AVISO Tem de utilizar o novo conjunto da mangueira fornecido com o produto. Não reutilize o antigo conjunto da mangueira. Não faça extensões nas mangueiras.

AVISO Ligue a mangueira de entrada de água diretamente à torneira. A pressão que vem da torneira deve ter um mínimo de 0,03 MPa (0,3 bars) e um máximo de 1 MPa (10 bars).

Se a pressão da água exceder 1 MPa (10 bars), deve ser instalada no meio uma válvula de alívio de pressão.

- ⚠ Encaminhe o cabo de alimentação e as mangueiras de forma a que não apresentem risco de tropeçar.

Segurança de funcionamento

- Devem ser usados apenas detergentes, auxiliares de lavagem e aditivos seguros.
- ⚠ Nunca use solventes químicos no produto. Eles podem implicar um risco de explosão.
- ⚠ A água da lavagem dentro do produto não é potável.
- ⚠ Os detergentes de máquinas de lavar loiça têm um elevado conteúdo alcalino e podem ser muito perigosos quando ingeridos. Evitem que entrem em contacto com a pele e os olhos e mantenha as crianças afastadas do produto quando a porta estiver aberta. Certifique-se de que o distribuidor de detergente está vazio após o ciclo de lavagem estar concluído.
- ⚠ Quando puxa para fora completamente os cestos superior e inferior, a porta do produto irá suportar todo o peso dos cestos. Não pouse

ou coloque outras cargas sobre a porta pois o produto poderá inclinar-se para a frente.

i A capacidade de lavagem máxima do produto está indicada na secção denominada **“Especificações técnicas”**.

! Para evitar possíveis ferimentos, coloque sempre as peças afiadas e pontiagudas, tais como garfos de servir, facas do pão, etc. voltadas para baixo de modo a que as suas pontas fiquem viradas para baixo, ou horizontalmente no cesto dos pratos.

! Se precisar de abrir a porta durante o funcionamento do produto, faça-o com cuidado. Tenha cuidado com o vapor quente que poderá sair ou a água quente que poderá salpicar.

! Não ligue o produto avariado ou danificado. Desligue o produto (ou desligue o fusível ao qual está ligado), desligue a torneira e chame um agente de assistência técnica autorizado.

! Não coloque fontes de chama (velas acesas, cigarros, etc.) sobre ou perto do produto. Não mantenha substâncias combustíveis/inflamáveis próximo do produto.

! Não suba para o produto.

- Desligue o produto da tomada e feche a torneira se não o for utilizar durante um longo período de tempo.

Segurança da manutenção e limpeza

! Não lave o produto deitando ou despejando água sobre ele.

! Não utilize ferramentas pontiagudas ou abrasivas quando limpar o produto. Não utilize produtos de limpeza doméstica, detergente, gás, gasolina, diluente, álcool, verniz, etc.

AVISO Não se esqueça de voltar a instalar o filtro do produto depois de efetuar a limpeza. Caso contrário, as bombas entupirão e o produto ficará danificado.

Iluminação Interior

! Dependendo do modelo do seu produto, chame o agente de assistência técnica autorizado quando for necessário mudar o LED/lâmpada utilizado na iluminação.

2- Instruções relativas ao meio ambiente

Conformidade com a Diretiva REEE e Eliminação de Resíduos

Este produto está em conformidade com a Diretiva REEE da UE (2012/19/EU).

Este produto traz um símbolo de classificação para resíduos de equipamentos elétricos e eletrônicos (REEE).



Este símbolo indica que este produto não deve ser eliminado com outros resíduos domésticos no final da sua vida útil. O

dispositivo usado deve ser enviado para o ponto de recolha oficial para a reciclagem de dispositivos elétricos e eletrônicos. Para encontrar estes sistemas de recolha, entre em contacto com as suas autoridades locais ou com o ponto de venda onde o produto foi adquirido. Todas as famílias desempenham um papel importante na recolha e reciclagem de eletrodomésticos antigos. A eliminação adequada de eletrodomésticos usados ajuda a evitar potenciais consequências negativas para o ambiente e para a saúde humana.

Conformidade com a Diretiva de Restrição de Substâncias Perigosas (do inglês RoHS)

O produto que comprou está em conformidade com a Diretiva de Restrições de Substâncias Perigosas (RoHS) da UE (2011/65/EU). Não contém materiais perigosos ou proibidos de acordo com o prescrito pela referida Diretiva.

Informação da embalagem



Os materiais de embalagem do produto são fabricados com materiais reciclados, de acordo com os Regulamentos Nacionais de Ambiente. Não elimine os materiais de embalagem juntamente com o lixo doméstico ou outros resíduos. Leve-os para os pontos de recolha de materiais de embalagem designados pelas autoridades locais.

Nota para as instituições de teste:

Os dados necessários para os testes de desempenho serão fornecidos a pedido. Os pedidos podem ser enviados por e-mail para o seguinte endereço:

dishwasher@standardloading.com

Não se esqueça de providenciar o código, número de stock e número de série do produto a ser testado no seu e-mail de pedido, juntamente com a sua informação de contacto. O código, número de stock e número de série do produto podem ser encontrados na etiqueta do tipo que se encontra na parede lateral da porta.

Conformidade com as normas e dados de teste/Declaração de conformidade da CE

CE As fases de desenvolvimento, produção e vendas deste produto estão em conformidade com as regras de segurança incluídas em todos os regulamentos da Comunidade Europeia. 2014/35/EU, 2014/30/EU, 93/68/EC, IEC 60436/EN 60436

- i** O modelo de informação, conforme armazenado na base de dados do produto, pode ser consultado acedendo ao seguinte website e procurando pelo seu identificador de modelo (*), encontrado no rótulo energético.

<https://eprel.ec.europa.eu/>



XXXXXXXXXX (*)

A

Especificações técnicas

Capacidade de lavagem máxima (verifique o rótulo energético e os Dados dos programas e a tabela da média dos valores de consumo no Guia rápido).

Altura (consulte os documentos de instalação para a instalação)

Largura: 60

Profundidade: 57

Alimentação elétrica: 220-240 V, 50 Hz *

Energia total 1800-2100 W *

Energia de aquecimento: 1800 W *

Corrente total: 10 A *

Energia da bomba: 90 - 125 W *

Energia da bomba de escoamento: 30W *

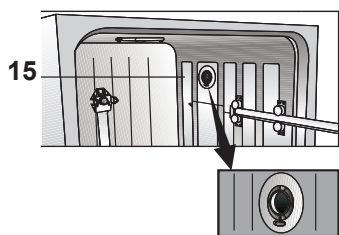
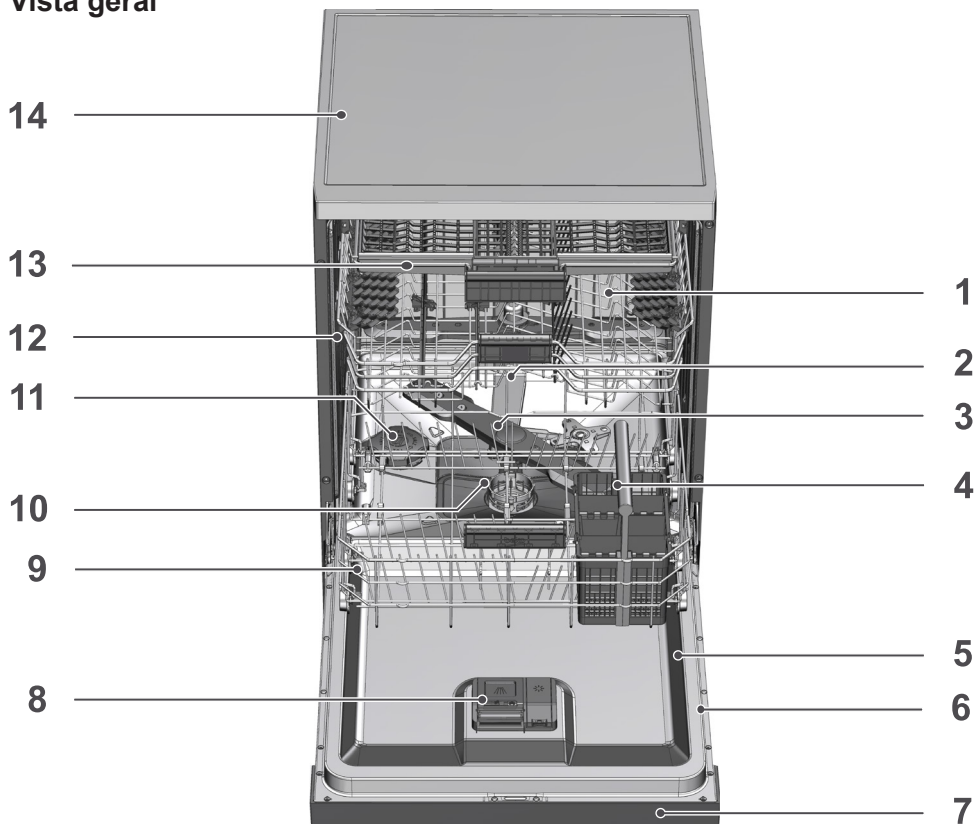
* Para valores elétricos detalhados, consulte a etiqueta do tipo na porta da máquina.

Pressão de água 0,3 – 10 bar
(= 3 – 100 N/cm² = 0,03-1,0 Mpa)

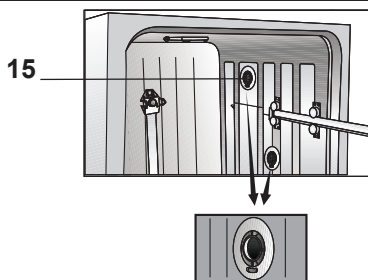
- i** As especificações técnicas podem ser alteradas sem aviso prévio para melhorar a qualidade do produto.
- i** As figuras deste manual são esquemáticas e podem não coincidir exatamente com o produto.
- i** Os valores apresentados nas marcações do produto ou nos documentos impressos que o acompanham são obtidos em laboratório com base em normas relevantes. Estes valores podem variar de acordo com a utilização do produto e das condições ambientais.

3-A sua máquina de lavar loiça

Vista geral



- 1. Cesto superior
- 2. Propulsor superior
- 3. Propulsor inferior
- 4. Cesto de talheres (depende do modelo)
- 5. Porta
- 6. Etiqueta de classificação
- 7. Painel de controlo
- 8. Distribuidor de detergente



- 9. Cesto inferior
- 10. Filtros
- 11. Tampa do reservatório de sal
- 12. Calha do cesto superior
- 13. Cesto superior para talheres (depende do modelo)
- 14. Tampo (depende do modelo)
- 15. Sistema de secagem por ventilador (depende do modelo)

4-Instalação

! Leia primeiro a secção das “Instruções de segurança”!

Os procedimentos de instalação têm de ser sempre realizados pelo fabricante, por um agente de assistência técnica autorizado ou por uma pessoa qualificada e especificada pelo importador. Para colocar o produto em condições de utilização, certifique-se de que os sistemas de eletricidade, abastecimento de água à torneira e escoamento são os apropriados antes de chamar o agente de assistência técnica autorizado. Se não o forem, chame um técnico qualificado e um canalizador, para efetuar os arranjos necessários.

i A preparação do local e as instalações elétrica, da torneira de abastecimento de água e do escoamento no local de instalação, são da responsabilidade do cliente.

! A instalação e ligações elétricas devem ser efetuadas por um agente de assistência técnica autorizado. O fabricante não será responsável por danos que possam surgir de procedimentos levados a cabo por pessoas não autorizadas.

! Antes da instalação, verifique se o produto tem defeitos. Não instale o produto se este se encontrar danificado. Os produtos danificados causam riscos à sua segurança.

i Certifique-se de que as mangueiras de entrada de água e de descarga não são dobradas, presas ou esmagadas quando empurra o produto para o seu local após procedimentos de instalação ou limpeza.

i A parte dianteira do eletrodoméstico não pode ser removida em modelos independentes ou encastrados. Se tal acontecer, a garantia será anulada.

Ao colocar o produto, tome atenção para não danificar o chão, paredes, tubagens, etc. Não segure o produto pela porta ou pelo painel para o deslocar.

Local de instalação apropriado:

- i** Na área onde este produto está instalado, não deve existir uma porta com fechadura, deslizante ou de dobradiças que limite a abertura total da porta do produto.
- i** Certifique-se de que escolheu um local que lhe permita colocar e remover a loiça de uma maneira rápida e confortável.
 - Coloque o produto num piso plano e consistente que tenha uma capacidade suficiente de suporte de carga! O produto deve ser instalado numa superfície plana para que a porta se feche de forma correta e segura.
 - Não instale o produto em locais onde a temperatura possa descer abaixo de 0°C.
 - Coloque o produto num piso rígido. Não o coloque sobre um tapete felpudo ou superfícies semelhantes.
- !** Não coloque o produto sobre o cabo de alimentação.
 - Certifique-se de que escolheu um local que lhe permita colocar e remover a loiça de uma maneira rápida e confortável.
 - Instale o produto num local perto da torneira e do orifício de escoamento. Selecione o local da instalação tendo em consideração que não será alterado depois de as ligações serem feitas.

Ligação da alimentação de água

i Recomendamos a instalação de um filtro na entrada de água para evitar que sujidade (areia, argila, ferrugem) no abastecimento ou na instalação de água da sua casa danifique a máquina ou a loiça.

Temperatura permitida da água: até 25°C (60°C para produtos equipados com Aquasafe+; consulte a secção Aquasafe+)

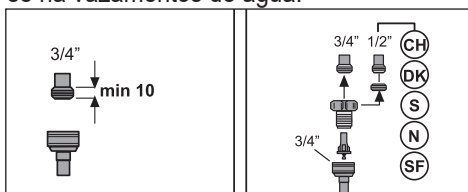
A máquina de lavar loiça não pode ser ligada a dispositivos de água quente ou aquecedores de passagem de água.

AVISO Não utilize uma mangueira de entrada de água velha ou usada com o produto novo. Use a nova mangueira de entrada de água que foi fornecida com o produto. Não faça extensões nas mangueiras.

AVISO Ligue a mangueira de entrada de água diretamente à torneira. A pressão que vem da torneira deve ter um mínimo de 0,3 bars e um máximo de 10 bars. Se a pressão da água exceder 10 bars, deve ser instalada no meio uma válvula de alívio de pressão.

AVISO O abastecimento de água e as mangueiras de escoamento devem ser apertados de forma segura e manter-se sem danos.

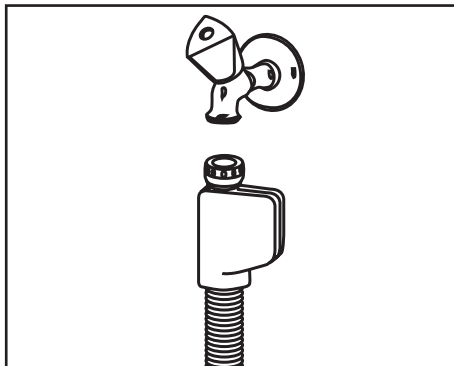
AVISO Abra as torneiras completamente depois de fazer as ligações para verificar se há vazamentos de água.



Aquasafe+

(depende do modelo)

O sistema Aquasafe+ protege contra derrames de água que podem ocorrer na entrada da mangueira. Deve ser evitado o contacto da água com a caixa de válvulas do sistema para que não ocorram danos no sistema elétrico.

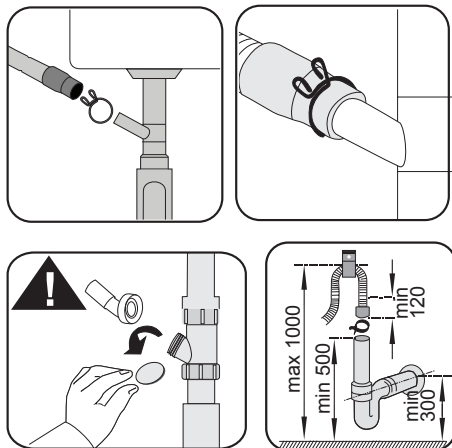


⚠ Como o conjunto da mangueira contém ligações e montagens elétricas, nunca encurte ou alongue a mangueira com outras mangueiras de extensão.

⚠ Se o sistema Aquasafe+ estiver avariado, desligue o produto e chame um agente de assistência técnica autorizado.

Ligação ao escoamento

A mangueira de descarga da água pode ser ligada diretamente ao orifício de escoamento ou ao ralo do lava-loiça. Para obter informações detalhadas, consulte o manual de instalação fornecido com a sua máquina.



i O tubo de escoamento deve estar ligado ao sistema de esgotos e não deverá ser ligado a qualquer superfície aquosa.

Ajustar os pés

Se não for possível fechar a porta do produto corretamente, ou se o produto oscilar quando o empurra ligeiramente, precisará de ajustar os respetivos pés. Ajuste os pés do produto conforme a ilustração do manual de instalação fornecido com o produto.

! Poderá existir fuga de vapor se a porta da máquina de lavar loiça não esteve ajustada corretamente. O vapor quente poderá causar queimaduras e ferimentos graves e danificar a sua mobília.

Ligação elétrica

! Ligue o produto a uma ficha com terra protegida com um fusível que esteja de acordo com os valores indicados na tabela das “Especificações técnicas”. A nossa empresa não será responsável por quaisquer danos que surjam se o produto for utilizado sem condições de ligação à terra que estejam de acordo com os regulamentos locais.

- A ligação deverá estar em conformidade com os regulamentos nacionais.
- A ficha do cabo de alimentação deverá estar facilmente depois da instalação.
- Ligue o produto a uma ficha com terra protegida com um fusível de 16 amperes.
- A tensão especificada deve ser igual à tensão do seu abastecimento elétrico.

! Não faça ligações com cabos de extensão ou fichas triplas.

! Os cabos de alimentação danificados têm de ser substituídos por um agente de assistência técnica autorizado.

5- Preparação

! Leia primeiro a secção das “Instruções de segurança”!

Dicas de economia de energia

A informação que se segue irá ajudá-lo a usar o produto de um modo ecológico e com poupança de energia.

Limpe quaisquer restos de comida maiores que se encontrem na loiça antes de a colocar no produto.

i A enxaguamento manual de peças de loiça resulta num aumento de consumo de água e energia e não é recomendado.

i Lavar a loiça numa máquina de lavar loiça doméstica normalmente consome menos energia e água na fase de utilização do que lavar a loiça manualmente, quando a máquina de lavar loiça doméstica é utilizada de acordo com as instruções do fabricante.

Coloque o produto a funcionar depois de o encher completamente.

Ao seleccionar um programa, consulte a tabela de "Dados dos programas e valores médios de consumo" no Guia rápido. Não coloque mais detergente do que aquele que é sugerido na embalagem do mesmo.

Sistema de amaciamento da água

O produto está equipado com um sistema de amaciamento da água que reduz a dureza da água que entra na máquina. O sistema amacia a água de abastecimento para um nível que permitirá lavar a loiça com a qualidade desejada.

i A dureza da água de abastecimento deve ser amaciada se for superior a 7 °dH. Caso contrário, os iões que acumulam a dureza irão acumular-se na loiça a lavar e podem afetar o desempenho de lavagem, brilho e secagem da máquina.

Ajuste do sistema de amaciamento da água

O desempenho de lavagem aumentará quando o sistema de amaciamento da água está ajustado adequadamente.

i Leia “Guia rápido - Ajustar o sistema de amaciamento da água” antes desta secção!

A regeneração do sistema de amaciamento de água pode ser efetuada em todos os programas durante o passo de secagem. Durante a regeneração, há um aumento da duração, do consumo de energia e água do programa.

Para o processo de regeneração; a frequência do ciclo de regeneração, a duração adicional máxima, o consumo de água e energia são apresentados na tabela abaixo, dependendo do consumo de água do programa Eco 50 °C, quando a máquina de lavar loiça é utilizada em condições normais com abastecimento de água de 14 dH no seu programa Eco 50 °C:

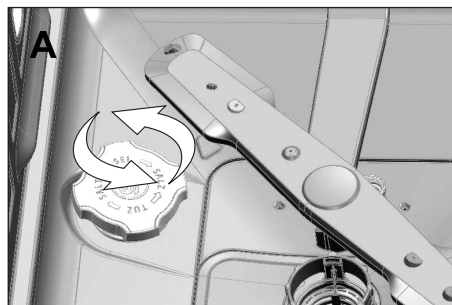
Consumo de água do Eco 50 °C (l)	Regeneração após ... ciclos	Duração adicional (min.)	Consumo de água adicional (l)	Consumo de energia adicional (kW/h)
12,3-14,7	5	5	3,0	0,05
9,6-12,2	6	5	3,0	0,05
9,0-9,5	7	5	3,0	0,05
8,0-9,0	8	5	3,0	0,05
7,0-7,9	9	5	3,0	0,05

Para o consumo de água da sua máquina de lavar loiça no programa Eco 50 °C, consulte a os Dados dos programas e a tabela da média dos valores de consumo no Guia rápido.

Adicionar sal

O sistema de amaciamento da água precisa de ser regenerado para que o produto possa apresentar continuamente o mesmo desempenho. Para este fim, é utilizado sal próprio para máquinas de lavar loiça.

- i** Use apenas sais de amaciamento produzidos especificamente para máquinas de lavar loiça.
 - i** É recomendada a utilização de sais de amaciamento em grânulos ou pó no sistema de amaciamento de água. Não utilize sais que não são totalmente solúveis em água, como o sal de mesa o sal de pedra. Caso contrário o desempenho do sistema pode deteriorar com o tempo.
 - i** O reservatório de sal deve ser cheio com água quando coloca o produto em funcionamento. Por este motivo adicione sal antes de operar a máquina.
1. Em primeiro lugar, retire o cesto inferior para adicionar sal de amaciamento.
 2. Rode a tampa do reservatório de sal no sentido contrário aos ponteiros do relógio para o abrir (A).



3. Adicionar 1 litro de água ao reservatório de sal da sua máquina apenas na utilização inicial.
4. Encha o reservatório de sal com sal utilizando o respetivo funil de sal (D). Para acelerar a taxa de dissolução do sal na água, mexa-o com uma colher.



- i** Pode colocar cerca de 2 kg de sal de amaciamento no reservatório próprio.
5. Reponha a tampa e aperte firmemente quando o reservatório estiver cheio.
- i** Necessita de adicionar sal mesmo antes de iniciar a máquina. Desta forma, a água salgada em excesso será eliminada de imediato, evitando o risco de corrosão na máquina. Nos casos em que não vai iniciar a máquina de imediato, coloque a máquina em funcionamento vazia no programa mais curto.
 - i** Dado que diferentes marcas no mercado têm diferentes tamanhos de partículas e como a dureza da água pode variar, a dissolução do sal na água pode levar algumas horas. Portanto, o indicador de sal permanece ligado durante algum tempo depois de adicionar sal à máquina.

Detergente

Pode utilizar detergentes em pó, líquido/gel ou pastilhas na máquina.

- ⚠** Use na máquina apenas detergentes produzidos especificamente para

utilização em máquinas de lavar loiça. Recomendamos que não use detergentes que contêm cloro e fosfatos uma vez que podem ser prejudiciais ao ambiente.

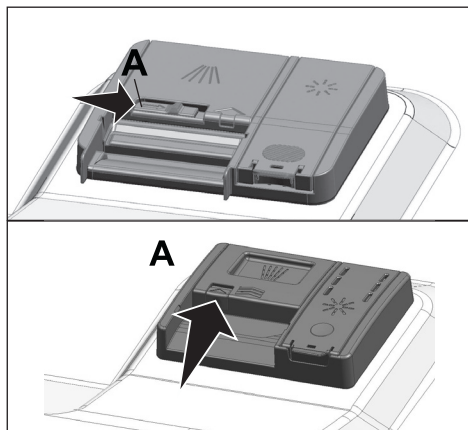
Adicionar detergente

i Tenha em atenção os avisos na embalagem de detergente para obter melhores resultados a nível de lavagem e secagem. Contacte o fabricante do detergente para colocar mais perguntas.

! Não coloque solventes no distribuidor de detergente. Existe o risco de explosão!

Coloque o detergente no distribuidor respetivo imediatamente antes de colocar a máquina em funcionamento, conforme se ilustra abaixo.

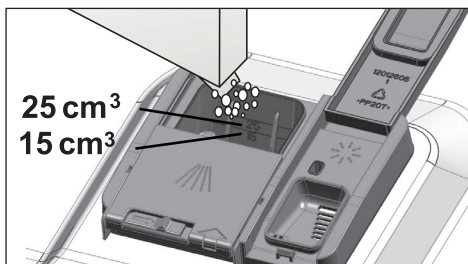
1. Empurre a lingueta para a direita para abrir a tampa do distribuidor de detergente (A). (dependendo do modelo)



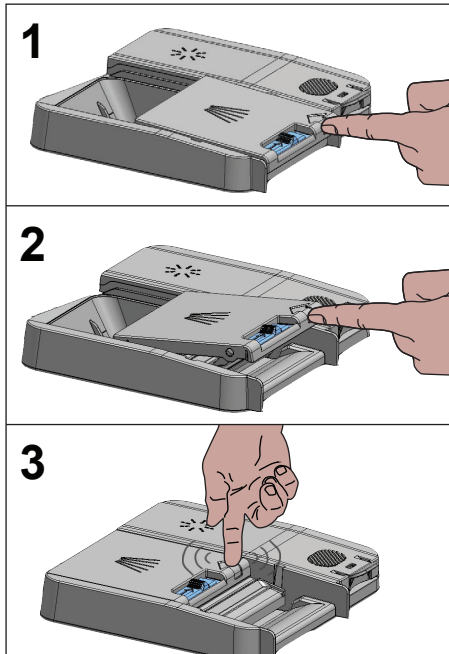
2. Coloque a quantidade sugerida de detergente em pó, líquido/gel ou pastilha no reservatório.

i No interior do distribuidor de detergente existem marcas de nível que o ajudam a utilizar a quantidade

adequada de detergente em pó. Quando cheio até acima, o distribuidor de detergente conterá 45 cm³ de detergente. Encha o distribuidor do detergente até às marcas de nível de 15 cm³ ou 25 cm³, consoante o nível de carga na máquina e/ou o grau de sujidade da loiça. Uma pastilha é suficiente caso esteja a utilizar pastilhas de detergente.



3. Empurre a tampa do distribuidor de detergente para a fechar. Ouvirá um "clique" quando a tampa se fecha.

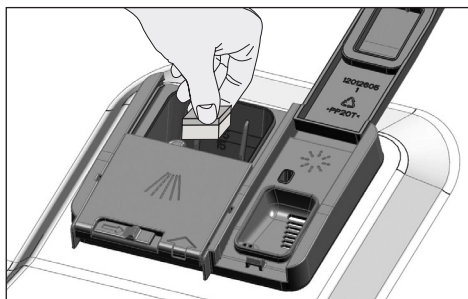


- i** Use detergente em pó ou líquido/gel em programas curtos sem pré-lavagem, dado que a solubilidade do detergente em pastilha se altera dependendo da temperatura e da duração do programa.

Detergentes em pastilha

Para além dos detergentes em pastilha convencionais, existem também disponíveis comercialmente pastilhas de detergente com efeito de abrillantador e/ou sal amaciador da água. Alguns tipos destes detergentes também contêm componentes para fins específicos, tais como protetores de vidro e aço inoxidável. Estas pastilhas mostram os seus efeitos até um certo nível de dureza da água (21 °dH). O sal de amaciamento da água e o abrillantador também devem ser utilizados em conjunto com o detergente se o nível de dureza da água se encontrar acima do nível indicado.

- i** O melhor desempenho de lavagem em máquinas de lavar loiça obtém-se usando detergente, abrillantador e sal de amaciamento da água individualmente.



- i** Observe as instruções do fabricante de detergente na embalagem antes de usar detergentes em pastilha.

- i** Contacte o fabricante do detergente se a sua loiça estiver molhada e/ou se notar manchas de calcário, especialmente nos copos, depois de

terminar o programa de lavagem em que utilizou um detergente em pastilha.

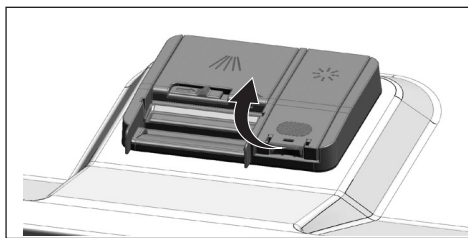
Quando muda de detergente em pastilha para detergente em pó:

1. Certifique-se de que os reservatórios de sal e de abrillantador estão cheios.
2. Defina a dureza da água no nível mais elevado e efetue uma lavagem em vazio.
3. Após o ciclo de lavagem em vazio, reveja o manual do utilizador e reajuste o nível de microdureza da água de forma a adaptá-lo à água do abastecimento.
4. Faça os ajustes adequados do abrillantador.

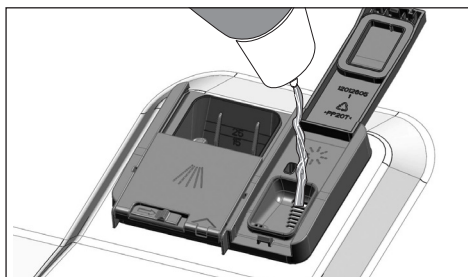
Abrillantador

- i** O abrillantador usado em máquinas de lavar loiça é uma combinação especial que tem por objetivo aumentar a eficiência de secagem e evitar manchas de água ou calcário na loiça lavada. Por esta razão, deve tomar atenção para que haja abrillantador no reservatório e usar abrillantadores produzidos especificamente para máquinas de lavar loiça.

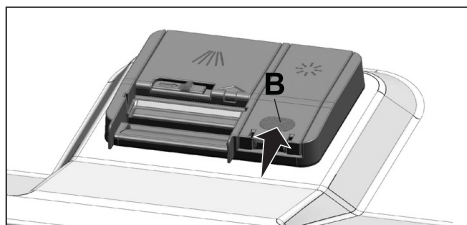
1. Abra a tampa do reservatório do abrillantador puxando a lingueta.



2. Encha o reservatório até ao nível "MAX".



3. Prima ligeiramente o ponto (B) da tampa do reservatório para a fechar.



4. Se existirem manchas em peças de loiça depois da lavagem, deverá aumentar o nível e se existir um traço azulado depois de as limpar à mão, deverá diminuí-lo. Esta função encontra-se definida de fábrica para o nível 3.

- i** O ajuste do abrillantador está descrito sob "Ajuste da quantidade de abrillantador" na secção de colocar a máquina em funcionamento.
- i** Limpe qualquer resíduo de abrillantador que se tenha derramado para fora do reservatório. Abrillantador acidentalmente derramado causará espuma e diminuirá, eventualmente, o desempenho de lavagem.

Itens não adequados para lavagem na máquina de lavar loiça

- Nunca lave loiça suja com cinza de cigarros, restos de velas, verniz, corantes, químicos, etc. na sua máquina de lavar loiça.
- Não lave talheres e facas com cabos de madeira ou osso, peças coladas ou que não sejam resistentes ao calor, assim como recipientes revestidos a cobre ou estanho, na máquina de lavar a loiça.
- i** As impressões decorativas em porcelanas assim como as peças de alumínio e prata poderão ficar

descoloridas ou baças depois da lavagem na máquina tal como também acontece na lavagem à mão. Alguns tipos de artigos em vidro e cristais poderão ficar baços ao longo do tempo. Recomendamos vivamente que verifique se a loiça que vai comprar é adequada para lavagem especificamente na máquina de lavar loiça.

Colocação da loiça na máquina de lavar loiça

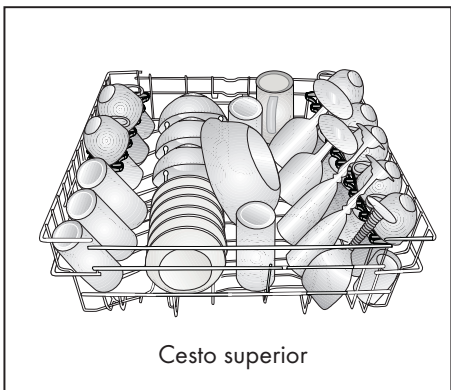
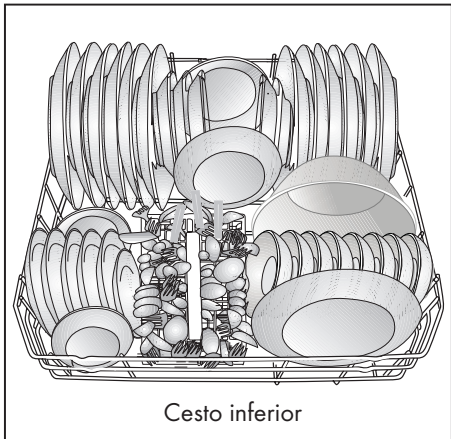
Dependendo da capacidade da sua máquina de lavar loiça, poderá utilizar a sua máquina de lavar loiça de uma forma otimizada no que se refere ao consumo de energia e desempenho de lavagem e secagem se colocar a loiça de uma forma ordenada.

- Limpe quaisquer restos de comida maiores (ossos, sementes, etc.) que se encontrem na loiça antes de a colocar na máquina de lavar loiça.
- Coloque as peças finas e estreitas nas secções do meio dos cestos, se possível.
- Coloque as peças muito sujas e maiores no cesto inferior e as mais pequenas, delicadas e leves no cesto superior.
- Coloque a loiça funda, como tigelas, copos e panelas de boca para baixo. Assim evitará a acumulação de água nos espaços fundos.

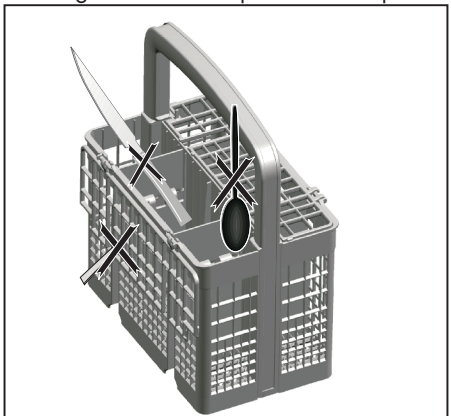
⚠ Para evitar possíveis ferimentos, coloque sempre as peças afiadas e pontiagudas, tais como garfos de servir, facas do pão, etc. voltadas para baixo de modo a que as suas pontas fiquem viradas para baixo, ou horizontalmente no cesto dos pratos.

Retire a loiça do cesto inferior primeiro e depois a do cesto superior.

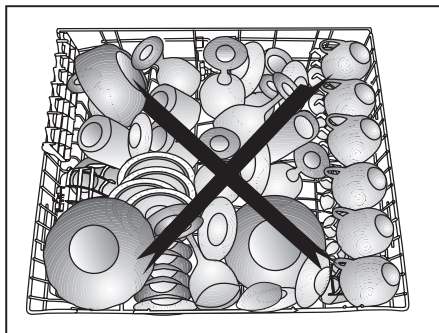
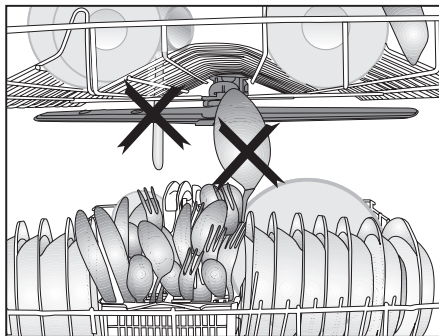
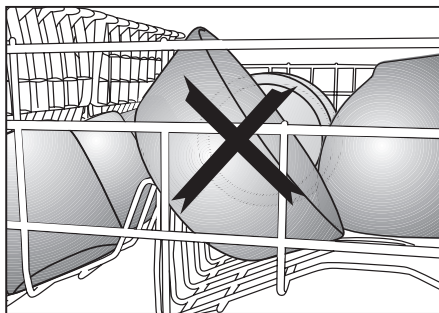
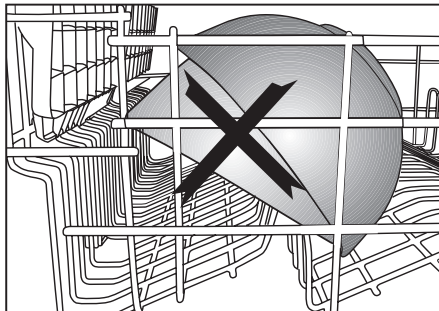
Sugestões para carregar a máquina de lavar loiça



Carregamento inadequado da máquina



Carregamento inadequado da máquina

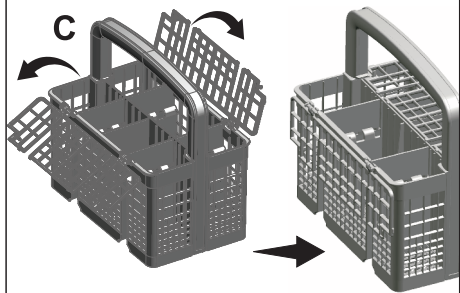
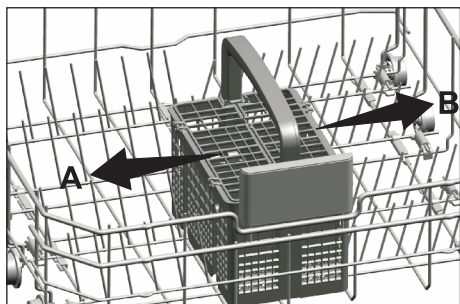


Cesto para talheres

(depende do modelo)

O cesto dos talheres foi concebido para lavar os seus talheres incluindo facas, garfos, colheres, etc. de uma forma eficiente.

Dado que o cesto dos talheres pode ser movido (A, B), poderá criar mais espaço ao colocar a loiça no cesto inferior e libertando espaços para a sua loiça de diferentes tamanhos.

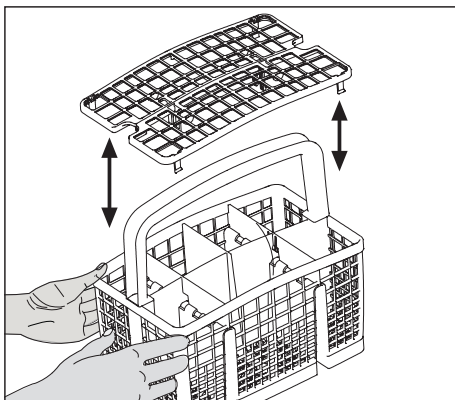
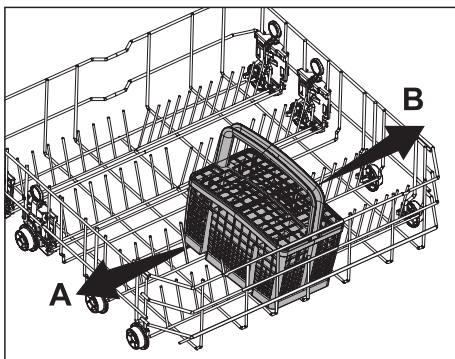


Cesto para talheres

(depende do modelo)

O cesto dos talheres foi concebido para lavar os seus talheres incluindo facas, garfos, colheres, etc. de uma forma eficiente.

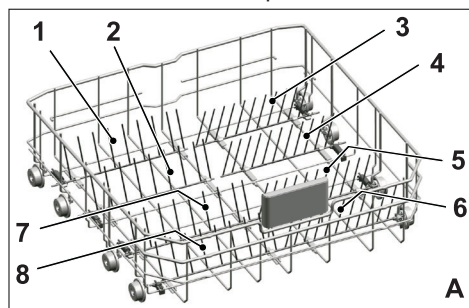
Dado que o cesto dos talheres pode ser movido (A, B), poderá criar mais espaço ao colocar a loiça no cesto inferior e libertando espaços para a sua loiça de diferentes tamanhos.



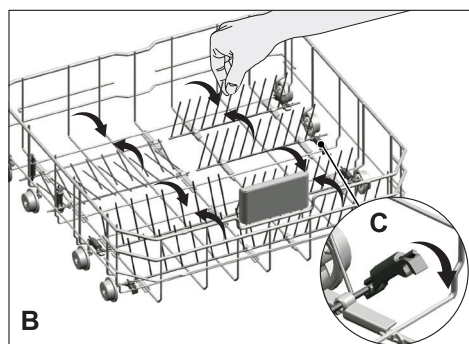
Separadores rebatíveis do cesto inferior

(depende do modelo)

Os seis separadores rebatíveis (A) que se encontram no cesto inferior da máquina foram concebidos para uma colocação fácil de peças grandes, tais como painéis, tigelas, etc. Pode criar espaços maiores dobrando cada separador individualmente ou todos ao mesmo tempo.



Para colocar os separadores rebatíveis na posição horizontal, agarre-os na posição do meio e empurre-os na direção das setas (B). Para voltar a colocar os separadores na posição vertical, basta levantá-los. Os separadores rebatíveis encaixarão de novo no trinco com um clique (c).

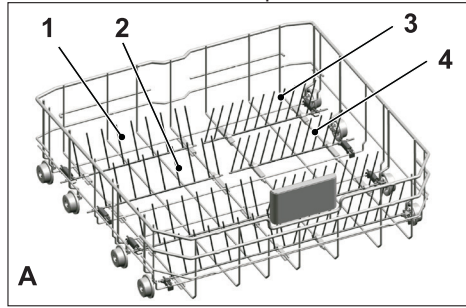


- i** Fazer os separadores voltar à posição horizontal segurando-os pelas pontas pode fazer com que se dobrem. Portanto, será apropriado fazê-los voltar à posição intermédia ou vertical segurando-os pelas hastes e empurrando na direção das setas.

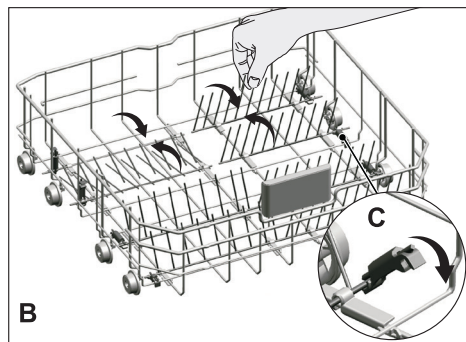
Separadores rebatíveis do cesto inferior

(depende do modelo)

Os seis separadores rebatíveis (A) que se encontram no cesto inferior da máquina foram concebidos para uma colocação fácil de peças grandes, tais como painéis, tigelas, etc. Pode criar espaços maiores dobrando cada separador individualmente ou todos ao mesmo tempo.



Para colocar os separadores rebatíveis na posição horizontal, agarre-os na posição do meio e empurre-os na direção das setas (B). Para voltar a colocar os separadores na posição vertical, basta levantá-los. Os separadores rebatíveis encaixarão de novo no trinco com um clique (c).



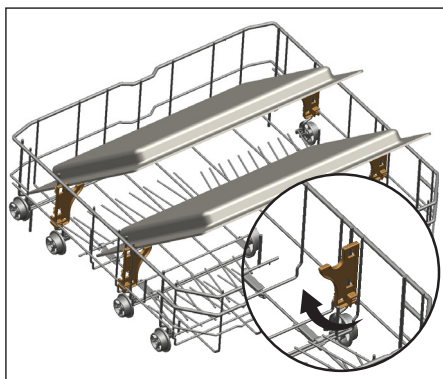
- i** Fazer os separadores voltar à posição horizontal segurando-os pelas pontas pode fazer com que se dobrem. Portanto, será apropriado fazê-los voltar à posição intermédia ou vertical segurando-os pelas hastes e empurrando na direção das setas.

Suportes de lavagem de tabuleiros

(depende do modelo)

Use os suportes para lavar tabuleiros no cesto inferior.

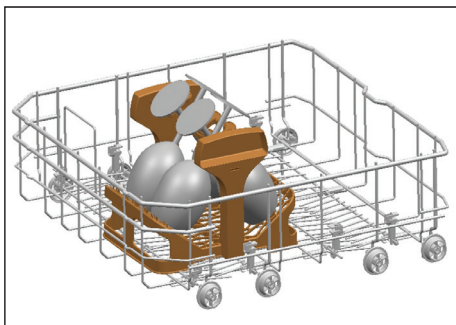
Veja a secção de funções auxiliares para ficar a conhecer os programas adequados e a seleção de função.



Acessório SoftTouch

(depende do modelo)

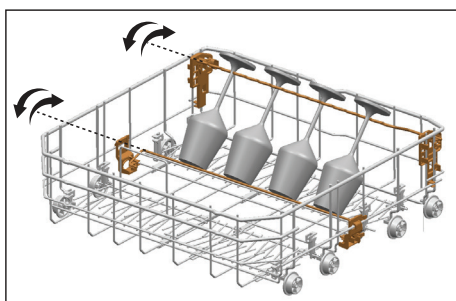
O Acessório SoftTouch que encontrará no cesto inferior da sua máquina permite uma lavagem segura dos seus copos mais frágeis.



Suporte de copos do cesto inferior

(depende do modelo)

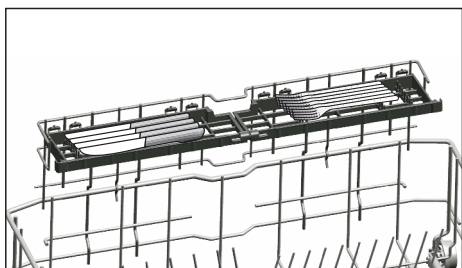
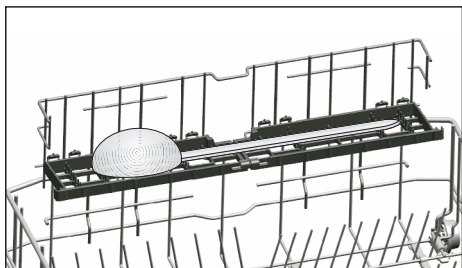
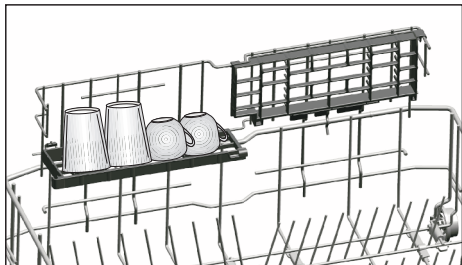
O suporte de copos que encontrará no cesto inferior da sua máquina permite uma lavagem segura dos seus copos altos e de grandes dimensões.



Prateleira de serviço multifunções, ajustável em altura, do cesto inferior

(depende do modelo)

Este acessório que encontrará no cesto inferior da sua máquina, permite-lhe lavar facilmente peças como copos extra, conchas longas e facas de pão.

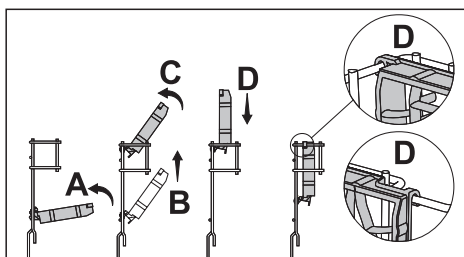


i Pode usar as prateleiras conforme for necessário movendo-as para a posição inferior ou superior, ou fechando-as para criar um espaço mais amplo no cesto inferior.

i Certifique-se de que o propulsor não toca na loiça que colocou nas prateleiras.

Para fechar as prateleiras:

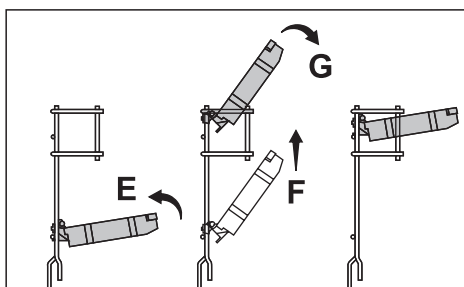
1. Dobre a prateleira (A).
2. Deslize a prateleira para cima (B).
3. Coloque a prateleira na posição vertical (C).
4. Faça deslizar a prateleira para baixo e tranque-a com as abas (D).



i Pode abrir as prateleiras pelo mesmo processo e pela ordem inversa.

Para ajustar a altura das prateleiras:

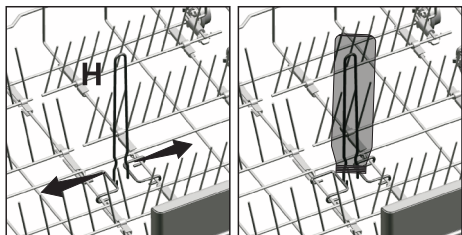
1. Dobre a prateleira (E).
2. Deslize a prateleira para cima (F).
3. Abra a prateleira até ao nível desejado (G).



Grelha para garrafas do cesto inferior

(depende do modelo)

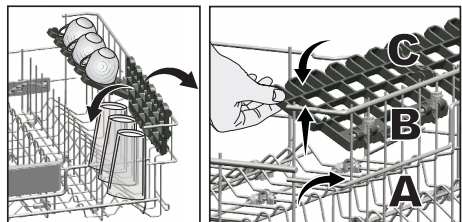
A grelha para garrafas foi concebida para a lavagem fácil de peças longas com gargalos amplos. Pode retirar a grelha para garrafas do cesto quando não for utilizá-la, puxando-a para fora de ambos os lados (H).



Prateleira de altura ajustável do cesto superior

(depende do modelo)

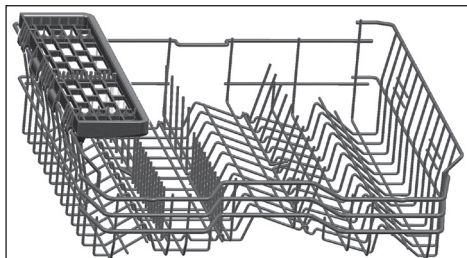
Use as partes superior e inferior das prateleiras do cesto superior da máquina, ajustáveis em altura, fazendo-as deslizar para baixo ou para cima consoante as alturas dos copos, chávenas, etc. (A, B, C).



Prateleira de serviço multifunções do cesto superior

(depende do modelo)

Este acessório que encontrará no cesto superior da sua máquina, permite-lhe lavar facilmente peças como copos extra, conchas longas e facas de pão.



Pode subir a prateleira de serviço do cesto superior multifunções para o remover se não desejar utilizá-la.



Se desejar utilizar a prateleira de serviço do cesto superior multifunções novamente pode facilmente fixá-la à secção lateral do seu cesto superior.



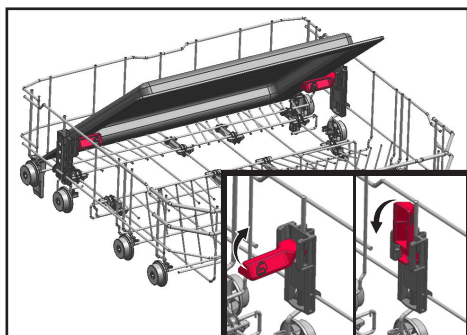
Suporte de lavagem do tabuleiro

(depende do modelo)

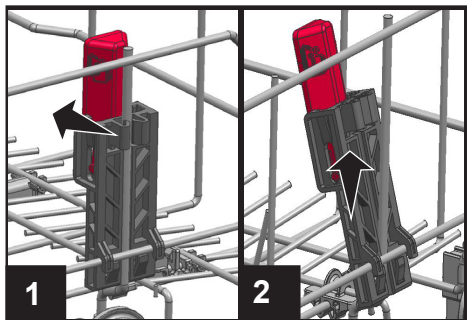
Pode usar os suportes de lavagem do tabuleiro se pretender lavar um tabuleiro no cesto inferior.

Consultar a secção das Funções Adicionais para seleccionar o programa e a função adequados.

Pode dobrar esta peça quando a mesma não estiver a ser utilizada para facilitar a colocação dos pratos.



Pode igualmente remover a peça quando for necessário conforme mostrado nas figuras 1 e 2.

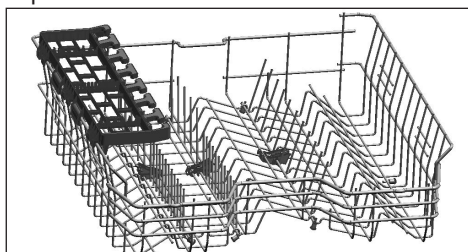


- i** Os suportes de lavagem do tabuleiro devem ser removidos conforme mostrado nas figuras 1 e 2 para testes de verificação de desempenho que devem ser realizados de acordos com as normas.

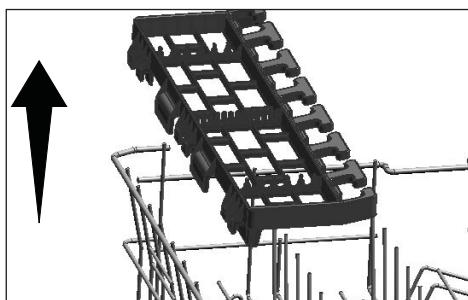
Prateleira de serviço multi-funções do cesto superior

(depende do modelo)

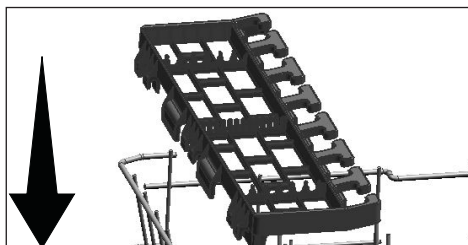
Graças à prateleira de serviço multi-função do cesto superior do seu aparelho, pode colocar e lavar acessórios compridos de serviço e de cozinha com facilidade. Igualmente, os compartimentos seguros para copos de vinho disponíveis no lado frontal deste acessório permite com mais facilidade a colocação de copos com pé com os tamanhos corretos no cesto superior.



Pode remover a prateleira de serviço multi-funções do cesto superior elevando a mesma para cima quando não estiver a utilizá-la.



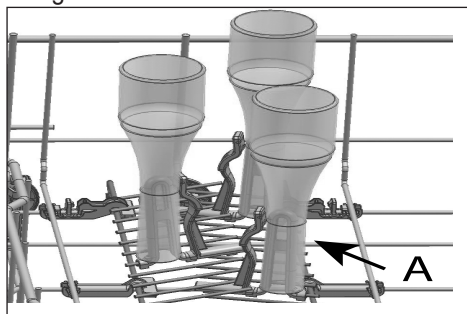
Pode reinstalar a prateleira de serviço multi-função do cesto superior no lado do cesto superior com facilidade para usar novamente.



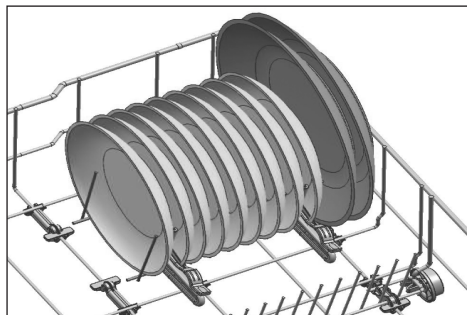
Suporte para garrafa e prato no cesto inferior

(depende do modelo)

O suporte (A) para garrafas e pratos no cesto inferior foi concebido para facilitar a lavagem de utensílios de cozinha sujos com aberturas estreitas e com maior altura. Depois de colocar os arames dobráveis na posição horizontal, pode colocar as suas garrafas nos suportes para garrafas. Prender as garrafas fixando-as com o clipe de suporte de garrafa, conforme mostrado na figura abaixo.



E ao colocar o arame dobrável na posição vertical, pode colocar os pratos sem retirar os suportes.



- i** Trazer os arames para a posição horizontal segurando-os pelas pontas pode fazer com que fiquem dobrados. Portanto, é aconselhável colocar os arames na posição horizontal ou vertical segurando-os pela parte inferior.

Ajustar a altura do cesto superior

(depende do modelo)

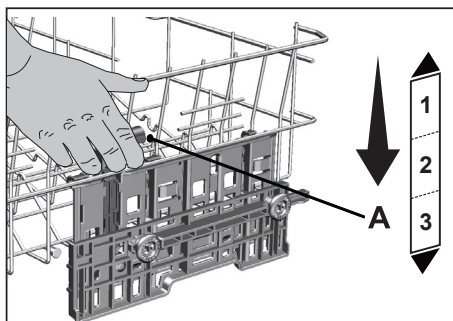
O mecanismo de ajuste da altura do cesto superior está concebido de modo que lhe permite criar espaços amplos no compartimento superior ou inferior da máquina ajustando o cesto para cima ou para baixo seja quando estiver vazio ou cheio.

Graças a este mecanismo, pode usar o seu cesto em três posições diferentes, nomeadamente as posições inferior, intermédia ou superior.

Para baixar o cesto, deve realizar o seguinte enquanto o cesto estiver na posição mais em cima:

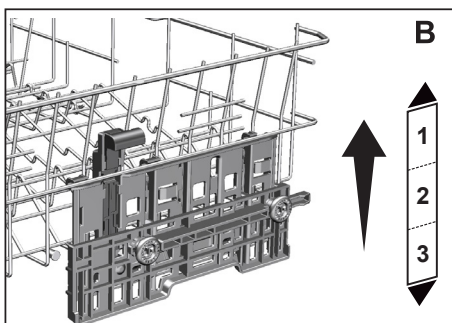
1. Deve segurar os arames do cesto superior e levantar a pega do mecanismo para cima conforme mostrado na figura (A).
2. Baixar o cesto para a próxima posição inferior.
3. Libertar o cesto quando este encaixar na posição inferior seguinte.

Repetir a mesma operação se a altura não for adequada.



1. Para levantar o cesto, segurar nos arames do cesto e puxar o mesmo para cima com as duas mãos enquanto o cesto estiver na posição mais inferior (B).
2. Libertar o cesto quando o mesmo encaixar na posição superior seguinte com um “Clique” que pode ser ouvido dos mecanismos da direita e da esquerda.

Repetir a mesma operação se a altura não for adequada.



- i** O mecanismo do movimento pode não funcionar corretamente quando o cesto superior estiver com carga a mais ou quando a carga for desequilibrada. E o mesmo pode cair para a posição inferior seguinte em condições de maior peso.
- i** Assegurar que os mecanismos de ajuste no lado direito e esquerdo do cesto superior estão alinhados.

Ajustar a altura do cesto superior

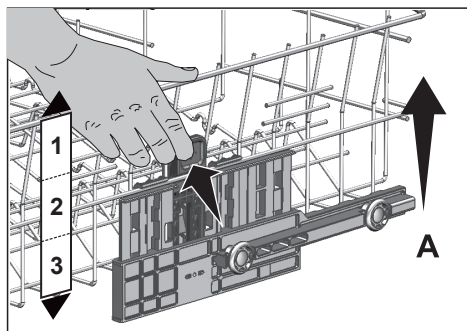
(depende do modelo)

O mecanismo de ajuste do cesto superior foi concebido para criar um espaço de grandes dimensões na secção superior ou inferior da sua máquina, dependendo das suas necessidades, através do ajuste da altura na direção superior ou inferior enquanto o seu cesto está vazio ou carregado.

Graças a este mecanismo, pode utilizar o seu cesto em três posições diferentes, nomeadamente na posição inferior, do meio e superior (1, 2, 3).

1. Para elevar o cesto, mantenha as grelhas do cesto superior com ambas as mãos enquanto o cesto é se encontra na posição mais reduzida e puxe-o para cima (A).
2. Vai ouvir um "clique" dos mecanismos da direita e da esquerda, indicando que o cesto chegou ao próximo nível. Solte o cesto.

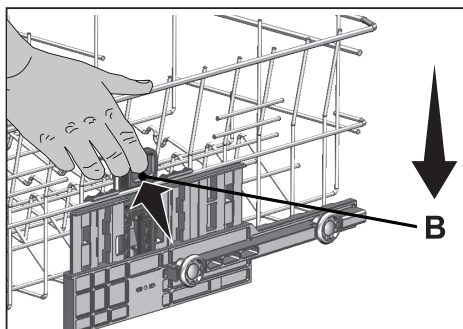
Repita o processo caso a altura não seja suficiente.



Para baixar o cesto, enquanto este se encontra na posição superior;

1. Mantenha as grelhas do cesto superior com ambas as mãos, eleve ligeiramente o cesto e em simultâneo empurre e liberte as linguetas indicadas na figura (B).
2. Baixe o cesto da sua posição atual para uma mais baixa.
3. Solte o cesto quando este alcançar o nível abaixo.

Repita o processo caso a altura não seja suficiente.

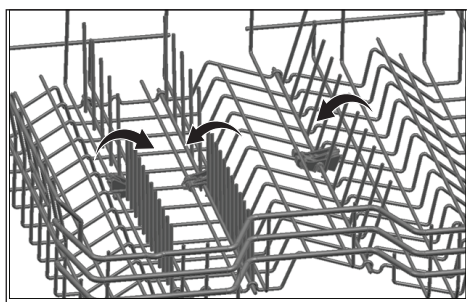


- i** O mecanismo de movimento pode não funcionar corretamente se o cesto superior estiver sobrecarregado ou se a distribuição do peso não estiver equilibrado. Em condições mais pesadas, não existe o risco de descer um nível.
- i** Certifique-se de que o mecanismo de ajuste se encontra nas mesmas posições do lado direito e esquerdo do cesto superior.

Grelhas rebatíveis do cesto superior

(depende do modelo)

Pode utilizar as grelhas rebatíveis quando precisar de um espaço maior para os seus pratos no cesto superior da sua máquina. Para colocar os separadores rebatíveis na posição horizontal, agarre-os a partir da posição do meio e empurre-os na direção das setas da figura. Coloque a sua loiça de maiores dimensões na zona assim criada. Para voltar a colocar as grelhas de arame na posição vertical, basta levantá-las.



i Faça as grelhas voltarem à posição horizontal segurando-as pelas pontas pode fazer com que se dobrem. Assim, deve segurar as grelhas a partir das hastes enquanto as coloca na posição horizontal ou vertical.

Definição de altura com o cesto vazio

(depende do modelo)

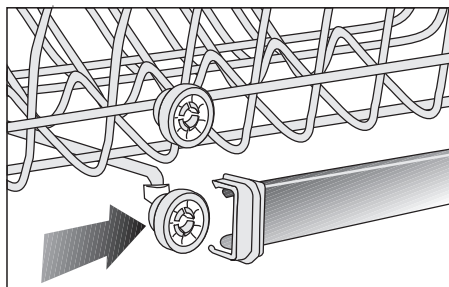
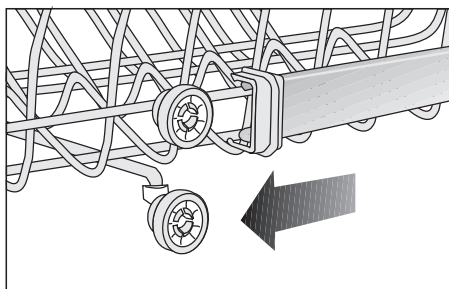
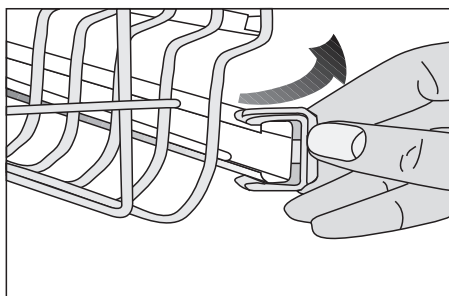
Neste modelo as definições de altura do cesto superior podem ser alteradas usando as rodas que estão montadas a duas alturas diferentes.

Solte as linguetas de ambos os carris esquerdo e direito do cesto superior puxando-as para fora.

Puxe o cesto completamente para fora.

Coloque o cesto de novo no carril à altura desejada.

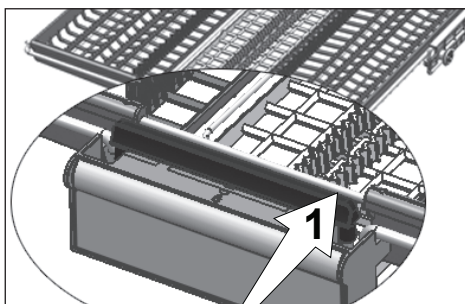
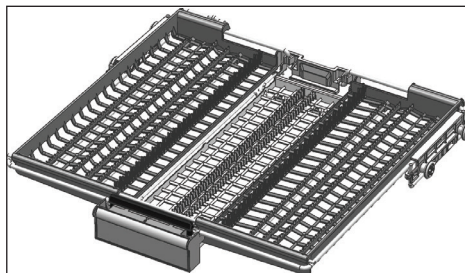
Volte a empurrar as linguetas para a posição correta.



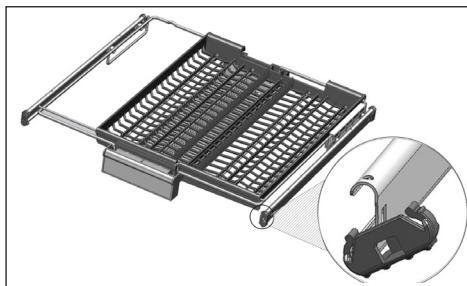
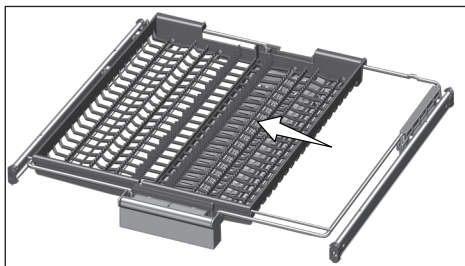
Cesto superior para talheres

(depende do modelo)

O cesto superior para talheres foi concebido para lavar diversos tipos de talheres, como por exemplo, garfos, colheres, etc. colocando-os entre as barras no cesto.



Nos modelos com a funcionalidade de movimento parcial, empurrando a barra (1) na pega permite que o tabuleiro central do cesto desça à posição inferior e o sistema seja desbloqueado. Assim, os tabuleiros do lado direito e esquerdo podem ser utilizados como peças móveis. O espaço livre permitido pelos tabuleiros laterais permite que peças compridas sejam carregadas no cesto superior.

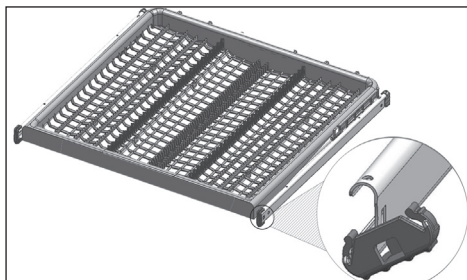


Quando o tabuleiro central se encontrar na posição inferior pode carregar itens altos/compridos como canecas de café, conchas, etc. no tabuleiro. Quando o tabuleiro lateral se inclina sobre as duas paredes laterais a pega pode ser puxada para permitir que o tabuleiro central suba e o sistema seja bloqueado.

Cesto superior para talheres

(depende do modelo)

O cesto superior para talheres foi concebido para lavar diversos tipos de talheres, como por exemplo, garfos, colheres, etc. colocando-os entre as barras no cesto.



6-Manusear o produto

! Leia primeiro a secção das “Instruções de segurança”!

i Leia o “Guia rápido” antes desta secção.

Tecla On/Off (Ligar/Desligar)

Quando pressiona a tecla On/Off (Ligar/desligar), a luz do indicador ilumina-se no visor para a posição ON (Ligado). A luz desliga-se na posição OFF (Desligar).

Tecla de Seleção de programa / Cancelar Programa

Selecione o programa pretendido, utilizando as “teclas de seleção de programa” e pressione no botão. Para cancelar o programa em execução, abra a porta da máquina, pressione e mantenha pressionada a tecla Início de programa/Pausa/Cancelar durante 3 segundos.

Após a contagem decrescente 3 - 2 - 1, aparecerá 0:01; feche a porta do produto e espere pela conclusão do processo de escoamento. O escoamento fica concluído em 2 minutos e a máquina emite um sinal audível quando termina.

Teclas de função

Se pressionar qualquer uma das teclas de Função durante a seleção de programa ou seleção de Início retardado, ouvirá um sinal afirmativo da tecla desde que a função relevante seja suportada pelo programa selecionado. A função será considerada selecionada quando o indicador da função selecionada estiver aceso.

Para cancelar a função selecionada, mantenha pressionada a tecla de função até que o indicador de função desapareça.

Preparar a máquina

1. Abra a porta da máquina de lavar loiça.
2. Coloque os pratos de acordo com as instruções do manual do utilizador.
3. Certifique-se de que os impulsores superiores e inferiores giram livremente.
4. Coloque uma quantidade adequada de detergente no compartimento do detergente.

Seleção de programa

1. Pressione o botão On/Off (Ligar/Desligar) para ligar a máquina.
2. Verifique se os indicadores de sal e abrillantador acendem e adicione sal e/ou abrillantador, se necessário.
3. Consulte a tabela de "Dados dos programas e valores médios de consumo" para determinar um programa de lavagem adequado para os seus pratos.
4. O programa selecionado terá início quando fecha a porta da máquina.

Funções auxiliares

Os programas de lavagem da máquina de lavar loiça são concebidos para se obter o melhor efeito de limpeza, considerando o tipo e o grau de sujidade e as propriedades dos pratos a serem lavados.

As funções auxiliares permitem-lhe poupar tempo, água e energia.

- i** As funções auxiliares podem causar alterações na duração do programa.
- i** Algumas funções auxiliares não podem ser usadas ao mesmo tempo.
- i** As funções auxiliares não são adequadas para todos os programas de lavagem. O indicador de uma função auxiliar que não seja compatível com o programa não estará ativa.

Higiene Intense função

(depende do modelo)

Destinado a ser usado quando é necessária mais higiene para lavar os pratos. Esta função aumenta as temperaturas de lavagem e de enxaguamento no ciclo selecionado e aumenta os períodos destes passos no ciclo. Além disso, o ciclo de enxaguamento adicional é efetuado para lavar e enxaguar os seus pratos com mais higiene.

Função de Meia carga

(depende do modelo)

É usada para colocar a máquina em funcionamento sem a carregar completamente.

1. Coloque a sua loiça na máquina conforme pretender.
2. Ligue a máquina com a tecla On/Off (ligar/desligar).
3. Selecione o programa desejado e pressione a tecla de Meia carga. O indicador de Meia Carga acender-se-á no visor no indicador de Função Selecionada.
4. Feche a porta da máquina para iniciar o programa.

i Com a função de Meia carga poderá poupar água e energia usando os cestos inferior e superior da máquina.

TrayWash Função

(depende do modelo)

Selecione o programa Intensivo a 70°C e pressione a tecla de função para executar esta função.

Função de detergente em pastilha

(depende do modelo)

Permite obter um melhor desempenho de secagem dos detergentes multiusos, também chamados de detergentes tudo-em-um ou 2em1, 3em1, 4em1, 5em1, etc., dependendo do nível de dureza da sua água da torneira.

i Se usou as funcionalidades de Pastilhas durante o último programa de lavagem, essa mesma função permanecerá ativa no programa de lavagem seguinte que selecionar.

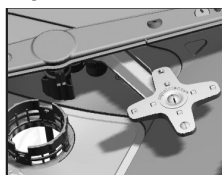
i A função de Detergente em Pastilha pode causar alterações na duração do programa.

Fast+ Função

(depende do modelo)

Ela reduz o tempo do ciclo de lavagem selecionado e diminui o consumo de água, permitindo que a lavagem ocorra sob pressão mais elevada.

AqualIntense Função



(depende do modelo)

A pá AqualIntense localizada sob a pá giratória inferior ajuda a lavar a sua loiça muito suja colocada

do lado direito do cesto inferior. Obterá melhores resultados se colocar a loiça mais suja à frente, do lado direito.

i Não tente remover a pá AqualIntense!

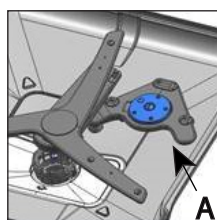
Função de Super Rinse

(depende do modelo)

Dependendo do tipo de detergente utilizado, se houver um problema de dissolução de detergente, ela removerá as manchas resultantes dos pratos e permitirá um desempenho de lavagem ótimo.

Função DeepWash

(depende do modelo)



O impulsor de lavagem de garrafas/recipientes (A) sob o impulsor inferior permite uma melhor lavagem das suas garrafas e pratos com sujidade intensa que são colocados no

lado direito do cesto inferior de acordo com o programa selecionado.

- i** DeepWash Não tentar retirar a peça do impulsor!
- i** Ao seleccionar esta função prolonga o período do programa.
- i** O programa pode ser usado como funções de lavagem de recipientes ou de garrafas de acordo com a sua seleção.

AquaActive Função

(depende do modelo)

Esta função faz funcionar a pá inferior com uma pressão mais elevada e maior velocidade para permitir uma melhor lavagem de louça como panelas e tabuleiros que têm agarrada sujidade renitente e seca.

Função de SteamGloss

(depende do modelo)

Proporciona um desempenho de secagem superior.

Funções no menu de Definições

(depende do modelo)

No menu de definições do seu produto existem algumas funções adicionais que dependem do modelo.

Para aceder a estas funções prima sem soltar a tecla Menu durante 3 segundos. Pressione as teclas <- e +> para mudar para a função ou definição pretendida.

- i** Em alguns modelos, pressionar a tecla Menu apenas uma vez permite entrar no menu de Definições

Utilize a tecla de seleção para mudar a função ou definição pretendida e desligue a máquina para guardar as Definições.

Funções do Submenu:

(depende do modelo)

Off/On (Ligar/Desligar) Funções SelfDry



Off/On (Desligar/Ligar) Função de detergente em pastilha



Off/On (Desligar/Ligar) Funções EverClean



Off/On (Desligar/Ligar) Funções IonGuard



Off/On (Desligar/Ligar) Função automática de detergente líquido/gel



Definição para uso de detergente:

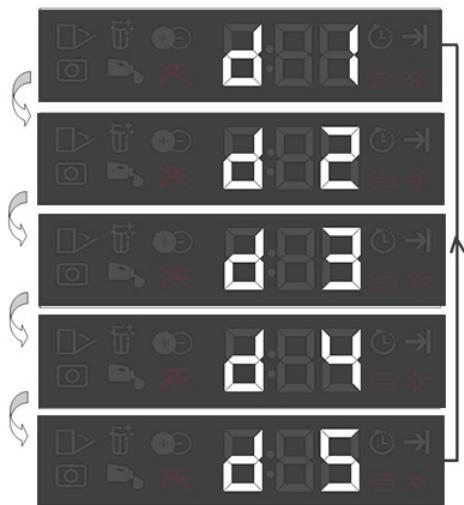
Nível 1: menos do que 10 ml do que o valor predefinido

Nível 2: menos do que 5 ml do que o valor predefinido

Nível 3: utiliza o montante predefinido de detergente líquido determinado pelo programa.

Nível 4: mais do que 5 ml do que o valor predefinido

Nível 5: mais do que 10 ml do que o valor predefinido



EverClean Filtro

(depende do modelo)

Com esta função, o seu microfiltro será limpo por um sistema especial no final do ciclo de lavagem e ficará preparado para a próxima utilização da máquina. Este processo de limpeza aumenta o período de limpeza do microfiltro de 2 semanas para 3 meses aumentando também o desempenho de lavagem. É recomendado utilizar esta função em todos os ciclos de lavagem para tirar dele o maior proveito.

IonGuardFunção

(depende do modelo)

Pressione o botão de função IonGuard no painel para ativar a função IonGuard. Enquanto a função estiver ativa, o sistema é ativado de forma intermitente e evita a formação de maus odores devidos a putrefação. Se esta função for selecionada, será ativada enquanto o produto estiver desligado, o indicador IonGuard no painel começará a piscar e poder-se-á ouvir

um ruído de ventilação o que é normal.

Até a seleção da função ser cancelada, o sistema será ativado automaticamente de forma intermitente.

Alterar o volume de som dos avisos

1. Depois de ligar a máquina, pressione a tecla Menu durante 3 segundos.

i Em alguns modelos, pressionar a tecla Menu apenas uma vez permite entrar no menu de Definições.

2. Pressione as teclas <- e +> para mudar para a posição "S:" no visor.

3. Sempre que pressiona a tecla de Seleção, o volume do som de aviso mudará na sequência "S:0" desligado, "S:1" médio e "S:2" elevado.

4. Desligue a máquina com a tecla On/Off (Ligar/Desligar) para guardar as alterações.

SelfDry

(Depende do modelo)

Graças à função "SelfDry" na sua máquina, a eficácia de secagem da sua máquina é melhorada e a energia é economizada. Há duas opções, nomeadamente "DESLIGAR" e "LIGAR".

Pode usar as definições do submenu para alterar as definições de "SelfDry".

Quando ativar esta função, a porta da sua máquina é aberta automaticamente no final do ciclo de lavagem.

i A função de abertura automática da porta abre as portas no final do ciclo de lavagem, graças aos "eixos de abertura da porta". Este processo pode demorar cerca de 2 minutos.

Não forçar para fechar a porta se a alimentação for interrompida enquanto os eixos estiverem a mover-se para fora. A operação deve ser concluída e os eixos serão retraídos quando a energia for reposta.

i A função SelfDry pode provocar alterações no tempo do ciclo.

Iluminação do chão

Aviso para mostrar que a sua máquina está em fase de lavagem

(depende do modelo)

A sua máquina reflete uma luz para o chão durante o processo de lavagem. Esta luz desliga-se quando o processo de lavagem está completo.

i A iluminação do chão é ativada automaticamente quando o programa de lavagem se inicia e permanece acesa até ao fim do programa.

i A iluminação do chão não pode ser cancelada pelo utilizador.

Iluminação Interior

(depende do modelo)

Alguns modelos têm iluminação interior para facilitar a visão para o interior quando a porta é aberta.

1. Depois de ligar a máquina, pressione a tecla Menu de Definições durante 3 segundos.

i Em alguns modelos, pressionar a tecla Menu apenas uma vez permite entrar no menu de Definições.

2. Pressione as teclas <- e +> para mudar para a posição "L:" no visor. Selecione a posição que deseja com a tecla de Seleção. A iluminação interior está desligada na posição "L:0" e ligada na posição "L:1".

3. Desligue a máquina com a tecla On/Off (Ligar/Desligar) para guardar as alterações.

Programação do tempo de lavagem

Início retardado

Se existir uma tarifa de energia elétrica económica na sua região, pode usar a função de Início retardado para lavar os seus pratos durante as horas adequadas. Poderá retardar o início do programa selecionado até 24 horas.

1. Pressione a tecla de função de Início retardado depois de selecionar o programa de lavagem e outras funções auxiliares.
2. Depois de pressionar a tecla de Início retardado, a linha de informação do visor exibirá "00:30" e o indicador de início retardado começará a piscar.
3. Defina o tempo desejado pressionando a tecla de Início retardado. O tempo irá aumentar em incrementos de 30 minutos até 6 horas e, depois disso, em incrementos de 1 hora até 24 horas de cada vez que pressionar a tecla.
4. Feche a porta da máquina depois de configurar o Início retardado. Logo que o Início retardado esteja configurado, o programa selecionado terá início automático.

Alterar as configurações enquanto a função de Início retardado está ativa

Enquanto a função de Início retardado estiver ativa, não pode fazer mudanças no programa de lavagem, funções auxiliares ou na duração do tempo de atraso.

i As funções de programa e auxiliares não podem ser definidas/alteradas depois de o programa ter sido iniciado.

Para cancelar a função de Início retardado

Abra a porta do produto. Pressione e segure as teclas de Seleção de programa / Cancelar Programa durante 3 segundos. Após a contagem decrescente 3 - 2 - 1, aparecerá 0:01; feche a porta do produto e espere pela conclusão do processo de escoamento. O escoamento fica concluído em 2 minutos e a máquina emite um sinal audível quando termina.

- i** Pode selecionar e iniciar um novo programa após o cancelamento da função de Início retardado.
- i** O Início retardado não pode ser definido depois de o programa ter sido iniciado.

Iniciar o programa

Feche a porta da sua máquina para a colocar em funcionamento depois de selecionar o programa e as funções auxiliares.

- i** A sua máquina executa o amaciamento da água, dependendo do nível de dureza da água do abastecimento geral. O tempo de lavagem pode mudar enquanto o programa está a decorrer, dependendo da temperatura ambiente do local onde a sua máquina está instalada, da temperatura da água e da quantidade de loiça.
- i** Preste atenção para não abrir a porta da máquina quando esta estiver em funcionamento. Poderá ocorrer uma expulsão de vapor quando abrir a porta da sua máquina; tenha cuidado.
- i** A máquina irá permanecer silenciosa em modo de pausa, durante algum tempo, a fim de remover completamente a água na máquina e na louça, limpar o amaciador da água e, em seguida, irá continuar a execução no modo de secagem.

Cancelar o programa

Abra a porta do produto. Pressione e segure as teclas de Seleção de programa / Cancelar Programa durante 3 segundos. Após a contagem decrescente 3 - 2 - 1, aparecerá 0:01; feche a porta do produto e espere pela conclusão do processo de escoamento. O escoamento fica concluído em 2 minutos e a máquina emite um sinal audível quando termina.

- i** Pode haver resíduos de detergente ou abrillantador deixados na máquina e/ou sobre as peças a ser lavadas, dependendo da etapa em que o programa estava quando foi cancelado.

Indicador de sal (⊖)

Por favor, verifique o indicador de sal no visor para ver se há ou não uma quantidade adequada de sal amaciador na máquina de lavar. Precisar-se-á de encher o reservatório com sal sempre que o indicador de aviso de sal aparece no visor da sua máquina.

- i** O ajuste do nível de dureza da água é explicado na secção Sistema de amaciamento da Água.

Indicador de abrillantador (☼)

Por favor, verifique o indicador de abrillantador no visor para ver se há ou não uma quantidade adequada do mesmo na máquina de lavar. Precisa de encher o reservatório do abrillantador com o respetivo produto sempre que o indicador de aviso de abrillantador apareça no visor da sua máquina.

Ajuste da quantidade de abrilhantador

1. Depois de ligar a máquina, pressione a tecla Menu durante 3 segundo.
- i** Em alguns modelos, pressionar a tecla Menu apenas uma vez permite entrar no menu de Definiçõesm
2. Utilizando as teclas <- e +>, avance para "P:" no visor.
3. Defina para o nível adequado com a tecla de Selection (seleção).
4. Pressione a tecla On/Off para guardar a definição.

Não é distribuído nenhum abrilhantador na posição de lavagem P:0.

É distribuída 1 dose de abrilhantador na posição P:1.

São distribuídas 2 doses de abrilhantador na posição P:2.

São distribuídas 3 doses de abrilhantador na posição P:3.

São distribuídas 4 doses de abrilhantador na posição P:4.

Fim do programa

- i** Quando o programa que selecionou chega ao fim, um sinal audível irá avisá-lo para desligar a sua máquina. Este sinal audível irá avisá-lo a intervalos regulares antes de se desligar.

O indicador de Fim do programa acender-se-á quando o programa de lavagem terminar.

1. Abra a porta da máquina.
2. Pressione a tecla On/Off (ligar/desligar) para desligar a máquina.
3. Feche a torneira.
4. Desligue a máquina da tomada.

- i** Para poupar energia, o produto é desligado automaticamente após a conclusão do programa ou se o programa não for iniciado.

- i** Deixe os seus pratos na máquina cerca de 15 minutos para arrefecerem depois de

serem lavados. Os seus pratos secarão num tempo mais curto, se deixar a porta da sua máquina entreaberta durante este período. Este processo irá aumentar a eficácia de secagem da sua máquina.

Aviso de interrupção de abastecimento de água

Se o abastecimento geral de água for interrompido ou se a torneira de entrada de água estiver fechada, a máquina não poderá deixar entrar água e aparecerá um ícone E:02 a piscar no indicador do programa. Enquanto o problema subsistir, o programa de lavagem ficará em pausa e a entrada de água será verificada regularmente pela máquina; quando o abastecimento de água é retomado, o ícone P2 desaparecerá após algum tempo e o programa de lavagem continuará.

Aviso de extravasamento

Se a máquina deixar entrar demasiada água ou se existir vazamento em qualquer um dos componentes, a máquina irá detetar isto e o ícone E:01 piscará no indicador do Programa. Enquanto o extravasamento continuar o algoritmo de segurança ficará ativo e tentará descarregar a água. Se o extravasamento parar e a segurança ficar garantida, o ícone E:01 desaparecerá. Se E:01 não desaparecer, é porque existe uma falha de carácter permanente. Neste caso, deverá ser contactado o serviço de assistência autorizado.

InnerClean

(depende do modelo)

É recomendado que este programa seja executado a cada 1-2 meses para a necessária limpeza e higiene da máquina. O programa deve ser executado com a máquina vazia.

A fim de alcançar um resultado eficaz, recomenda-se a utilização em conjunto com agentes especiais de limpeza da máquina.

- i** Não use o programa de Limpeza da máquina para lavar pratos. Dado que é executado a altas temperaturas, é prejudicial para os pratos.

7- Manutenção e limpeza

! Leia primeiro a secção das “Instruções de segurança”!

! Desligue o produto da tomada e feche a torneira antes de iniciar os procedimentos de limpeza.

i Não utilize substâncias abrasivas para limpar a máquina.

i Limpe o filtro e os propulsores pelo menos uma vez por semana para garantir que a máquina funciona eficientemente.

A vida do produto aumenta e os problemas frequentemente diminuem se este for limpo em intervalos regulares.

Limpeza da superfície exterior do produto

AVISO Limpe a superfície exterior e as juntas da porta do produto suavemente com um material de limpeza neutro e um pano humedecido. Limpe o “painel de controlo” apenas com um pano húmido.

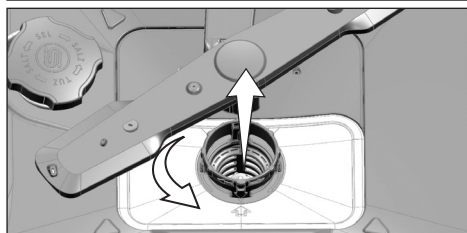
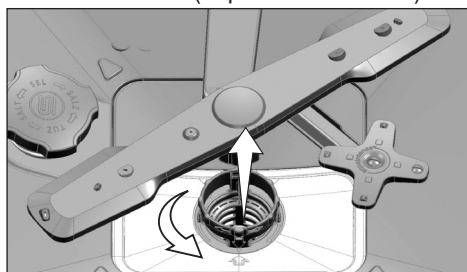
Limpeza do interior da máquina

- Limpe mensalmente o interior da máquina colocando a máquina a funcionar no programa à temperatura mais elevada possível com detergente ou agentes especiais de limpeza da máquina. Esta operação irá ajudar a remover restos e calcário do interior da máquina.
- Se restar alguma água na máquina, drene a água executando os passos descritos em “Cancelar um programa”. Se a água não puder ser descarregada, retire os filtros conforme especificado na secção “Limpeza dos filtros” e verifique a existência de quaisquer depósitos restantes que se tenham acumulado no fundo do tanque e tenham bloqueado o caminho da água. Limpe se necessário.

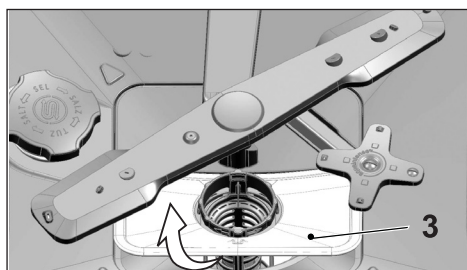
Limpeza dos filtros

Limpe os filtros pelo menos uma vez por semana para garantir que a máquina funciona eficientemente. Verifique se existem restos de comida nos filtros. Se houver restos de comida nos filtros, retire-os e limpe bem com água corrente.

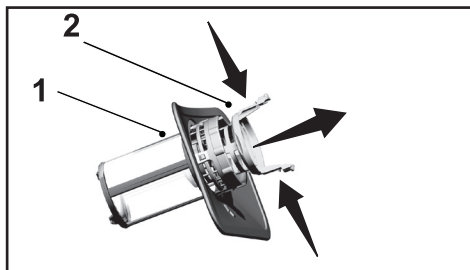
1. Rode o conjunto de microfiltro (1) e filtro grosso (2) no sentido contrário aos ponteiros do relógio e puxe-o do seu encaixe. (depende do modelo)



2. Puxe o filtro de metal/plástico (3) do encaixe.



3. Pressione os dois trincos do filtro grosso para dentro e separe o filtro grosso do conjunto.



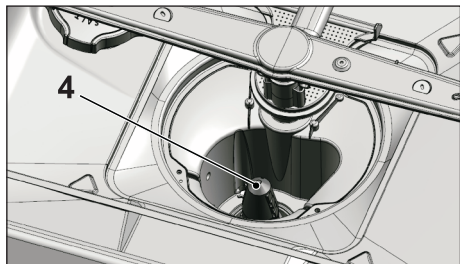
4. Limpe os três filtros debaixo de água corrente com a ajuda de uma escova.
5. Coloque o filtro de metal/plástico.
6. Coloque o filtro grosso no microfiltro. Certifique-se de que está encaixado corretamente. Rode o filtro grosso no sentido dos ponteiros do relógio até ouvir um "clique".

- i** Não utilize a máquina de lavar loiça sem o filtro.
- i** O encaixe incorreto dos filtros reduz a eficiência da lavagem.

Mecanismo de limpeza do microfiltro

(depende do modelo)

- i** A limpeza do filtro aumenta em 80% com o sistema de limpeza do microfiltro disponível na sua máquina.
- i** Se a sua máquina tiver a funcionalidade de limpeza do filtro automática, não retire o mecanismo de limpeza do microfiltro (4) para limpeza.

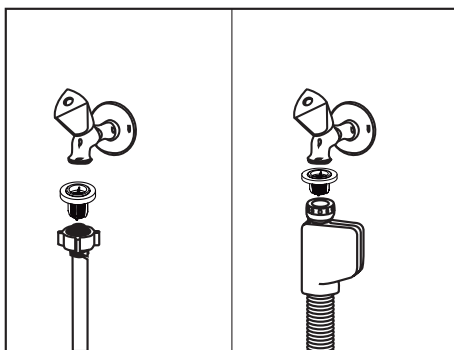


Limpeza do filtro da mangueira

Os danos na máquina, que possam ser causados por impurezas vindas do abastecimento urbano de água ou sua própria instalação de água (tais como areia, terra, ferrugem, etc.), podem ser prevenidos através de um filtro colocado na mangueira de entrada de água. Verifique o filtro e a mangueira regularmente e limpe-os se necessário.

1. Desligue a torneira e retire a mangueira.
2. Depois de retirar o filtro, limpe-o com água corrente.
3. Coloque o filtro limpo de volta no seu encaixe na mangueira.
4. Atarraxe a mangueira à torneira.

(depende do modelo)



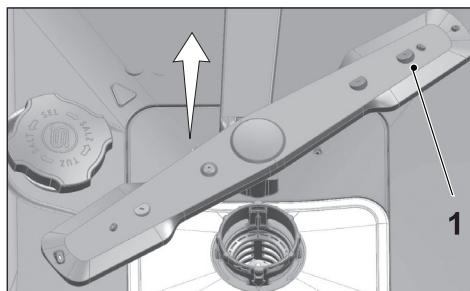
Limpeza dos propulsores

Limpe os propulsores pelo menos uma vez por semana para garantir que a máquina funciona eficientemente.

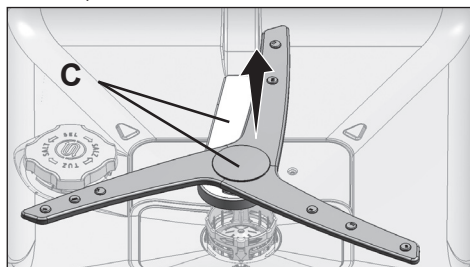
Propulsor inferior

Verifique se os buracos no propulsor inferior (1) estão entupidos. Se estiverem entupidos, retire e limpe o propulsor. Pode puxar o propulsor inferior para cima e retirá-lo.

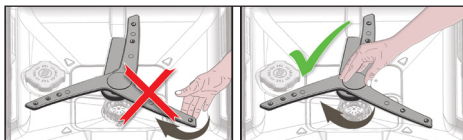
(depende do modelo)



Verifique se os orifícios no conjunto do propulsor inferior estão entupidos. Se estiverem entupidos, retire e limpe o conjunto do propulsor. (depende do modelo)



Para retirar e limpar o conjunto do propulsor inferior, segure nos pontos mostrados na figura (C) com uma mão e puxe para cima para os retirar. Após a limpeza, siga estes passos na ordem inversa para reinstalar o conjunto do propulsor.

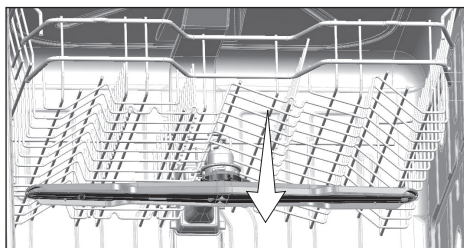
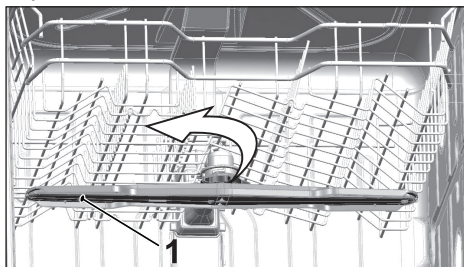


i Não tente rodar o propulsor segurando as suas extremidades. Tentar rodar as extremidades pode causar a quebra do sistema de engrenagens do propulsor.

Propulsor superior

Verifique se os buracos no propulsor superior (1) estão entupidos. Se estiverem entupidos, retire e limpe o propulsor. Rode a porca para a esquerda para retirar o propulsor superior.

Certifique-se de que a porca fica bem apertada quando instalar o propulsor superior.



8-Solução de Problemas

A máquina não inicia.

- O cabo de alimentação está desligado. >>> Verifique se o cabo de alimentação está ligado.
- O fusível está queimado. >>> Verifique os fusíveis em sua casa.
- A água está cortada. >>> Certifique-se de que a torneira de entrada de água está aberta.
- A porta da máquina está aberta. >>> Certifique-se de que fechou a porta da máquina.
- O botão On / Off (ligar/desligar) não está pressionado. >>> Certifique-se de que ligou a máquina pressionando o botão On / Off (ligar/desligar).

A loiça não está lavada

- A loiça não está colocada corretamente na máquina. >>> Coloque a loiça na máquina como descrito no manual do utilizador.
- O programa selecionado não é adequado. >>> Selecione um programa com uma temperatura e tempo de ciclo mais elevados.
- Os propulsores estão presos. >>> Antes de iniciar um programa, rode os propulsores inferior e superior à mão para se certificar de que giram livremente.
- Os buracos dos propulsores estão entupidos. >>> Os buracos dos propulsores inferior e superior podem estar entupidos com restos de comida, tais como caroços de limão. Limpe os propulsores com regularidade como ilustrado na secção “Limpeza e cuidado”.
- Os filtros estão entupidos. >>> Verifique se o sistema de filtros está limpo. Limpe o sistema de filtros com regularidade como ilustrado na secção “Limpeza e cuidado”.
- Os filtros estão instalados incorretamente. >>> Verifique o sistema de filtros e certifique-se de que está instalado corretamente.
- Os cestos têm loiça em excesso. >>> Não coloque loiça em excesso nos cestos, excedendo a sua capacidade.
- O detergente é armazenado em condições inapropriadas. >>> Se utilizar detergente em pó, não armazene a embalagem do detergente num local húmido. Se possível mantenha-o num recipiente fechado. Para um armazenamento mais fácil, recomendamos que utilize detergente em pastilhas.
- O detergente não é suficiente. >>> Se utiliza detergente em pó, ajuste a quantidade de detergente de acordo como o nível de sujidade da loiça e/ou com as definições do programa. Para atingir os melhores resultados, recomendamos que utilize detergente em pastilhas.
- O abrilhantador não é suficiente. >>> Verifique o indicador de abrilhantador e adicione abrilhantador, se necessário. Aumente a definição de abrilhantador se houver abrilhantador suficiente na máquina.
- A tampa do distribuidor de detergente é deixada aberta. >>> Certifique-se de que a tampa do distribuidor de detergente fica firmemente fechada depois de adicionar o detergente.

A loiça não está seca no fim do ciclo

- A loiça não está colocada corretamente na máquina. >>> Coloque a loiça de forma a água não ficar acumulada na parte superior.
- O abrilhantador não é suficiente. >>> Verifique o indicador de abrilhantador e adicione abrilhantador, se necessário. Aumente a definição de abrilhantador se houver abrilhantador suficiente na máquina.
- A máquina é esvaziada logo a seguir ao final do programa. >>> Não esvazie a sua máquina logo a seguir ao processo de lavagem. Abra ligeiramente a porta e espere que sai o vapor do interior durante algum tempo. Retire a loiça depois desta arrefecer até ser possível pegar nela sem se queimar. Comece o processo de esvaziar a máquina no cesto inferior. Assim previne a queda de água acumulada na loiça do cesto superior nas peças do cesto inferior.
- o programa selecionado não é adequado. >>> Uma vez que a temperatura da água na lavagem é baixa em alguns programas, o desempenho da secagem também vai ser baixo. Selecione os programas de maior duração para um desempenho de secagem mais elevado.
- A qualidade das superfícies dos utensílios de cozinha é deteriorada. >>> O desempenho de lavagem pretendido não pode ser obtido em utensílios de cozinha com superfícies deterioradas, assim como não é adequado utilizar tal tipo de utensílios em termos de higiene. Além disso, a água não flui facilmente em superfícies deterioradas. Não é recomendado lavar tal tipo de utensílios de cozinha na máquina de lavar loiça.

i É normal que os utensílios de cozinha em Teflon gerem queixas de secagem. Isto está associado à estrutura do Teflon. Uma vez que as tensões da estrutura do Teflon e as da água são diferentes, as gotas de água permanecem como contas na superfície do Teflon.

Manchas de chá, café ou batom permanecem na loiça.

- O programa selecionado não é adequado. >>> Selecione um programa com uma temperatura e tempo de ciclo mais elevados.
- A qualidade das superfícies dos utensílios de cozinha é deteriorada. >>> As manchas de chá e de café ou outras manchas podem não ser eliminadas na máquina de lavar loiça depois de terem penetrado superfícies deterioradas. O desempenho de lavagem pretendido não pode ser obtido em utensílios de cozinha com superfícies deterioradas, assim como não é adequado utilizar tal tipo de utensílios em termos de higiene. Não é recomendado lavar tal tipo de utensílios de cozinha na máquina de lavar loiça.
- O detergente é armazenado em condições inapropriadas. >>> Se utilizar detergente em pó, não armazene a embalagem do detergente num local húmido. Se possível mantenha-o num recipiente fechado. Para um armazenamento mais fácil, recomendamos que utilize detergente em pastilhas.

Vestígios de calcário permanecem na loiça e os cristais ganham uma aparência enevoada

- O abrillantador não é suficiente. >>>Verifique o indicador de abrillantador e adicione abrillantador, se necessário. Aumente a definição de abrillantador se houver abrillantador suficiente na máquina.
- A definição de dureza da água é baixa ou o nível de sal é insuficiente >>> Meça a dureza da água de abastecimento corretamente e verifique a definição de dureza da água.
- Existe fuga de sal. >>> Preste atenção para não entornar sal à volta do bucal do depósito de sal enquanto adiciona o sal. Certifique-se de que a tampa do reservatório de sal está bem apertada depois de terminar o processo de reabastecimento de sal. Execute o programa de pré-lavagem para remover o sal entornado dentro da máquina. Uma vez que os grãos de sal que ficam por baixo da tampa se dissolvem durante a pré-lavagem, fazendo com que a tampa se solte, verifique a tampa novamente após o fim do programa.

Existe um odor diferente na máquina

i Uma máquina nova tem um odor peculiar. Irá desaparecer após as primeiras lavagens.

- Os filtros estão entupidos. >>> Verifique se o sistema de filtros está limpo. Limpe o sistema de filtros com regularidade como ilustrado na secção “Limpeza e cuidado”.
- A loiça suja fica na máquina de lavar loiça durante 2-3 dias. >>> Se não vai pôr a máquina a funcionar logo a seguir a colocar a loiça lá dentro, retire os restos de comida e execute o programa de Pré-lavagem sem detergente a cada 2 dias. Nestes casos, não feche a porta da máquina por completo de forma a evitar a acumulação de odores na máquina. Também pode utilizar removedores de cheiros ou purificadores de máquinas disponíveis nas lojas.

Ferrugem, descoloração ou deterioração das superfícies ocorre na loiça

- Existe fuga de sal. >>> O sal pode causa o deterioramento e oxidação das superfícies metálicas. Preste atenção para não entornar sal à volta do bucal do depósito de sal enquanto adiciona o sal. Certifique-se de que a tampa do reservatório de sal está bem apertada depois de terminar o processo de reabastecimento de sal. Execute o programa de pré-lavagem para remover o sal entornado dentro da máquina. Uma vez que os grãos de sal que ficam por baixo da tampa se dissolvem durante a pré-lavagem, fazendo com que a tampa se solte, verifique a tampa novamente após o fim do programa.
- Os restos de comida salgada permaneceram na loiça durante muito tempo. >>> Se os talhares sujos com este tipo de sujidade permanecerem à espera na máquina, a sujidade deve ser removida com pré-lavagem ou a loiça deve ser lavada sem ficar à espera.
- A instalação elétrica não tem terra. >>> Verifique se a sua máquina está ligada à linha de terra atual. Caso contrário, e eletricidade estática criada no produto produz arcos nas superfícies dos itens metálicos criando poros, removendo a camada protetora na superfície e causando a descoloração.

- São utilizados detergente intensivos como lixívia. >>> A camada protetora das superfícies metálicas fica danificada e perde a sua eficiência ao longo do tempo quando entra em contato com detergentes como a lixívia. Não lave a sua loiça com lixívia.
- Itens metálicos tais como facas são utilizados para outros fins que não a sua utilização prevista. >>> A camada protetora nas extremidades das facas pode ficar danificada quando estas são utilizadas para finalidades como abrir latas. Não utilize utensílios de cozinha metálicos além da sua utilização prevista.
- Os talheres são feitos de aço inoxidável de fraca qualidade. >>> A corrosão é inevitável neste tipo de itens; não deve ser lavados na máquina de lavar loiça.
- Utensílios de cozinha que já estão corroídos são lavados na máquina de lavar loiça. >>> A ferrugem num item já corroído pode migrar para outras superfícies de aço inoxidável e causar a corrosão nessas superfícies. Tais itens não devem ser lavados em máquinas de lavar loiça.

O detergente permanece no distribuidor de detergente.

- O distribuidor de detergente estava húmido ao adicionar detergente. >>> Certifique-se de que o distribuidor de detergente está bem seco antes de o encher com detergente.
- O detergente é adicionado muito antes do processo de lavagem. >>> Adicione o detergente pouco tempo antes de iniciar a lavagem.
- A abertura do distribuidor de detergente está bloqueada durante a lavagem. >>> Coloque a loiça de maneira a não bloquear a abertura da tampa do distribuidor de detergente e a água de entrar na máquina através dos propulsores.
- O detergente é armazenado em condições inapropriadas. >>> Se utilizar detergente em pó, não armazene a embalagem do detergente num local húmido. Se possível mantenha-o num recipiente fechado. Para um armazenamento mais fácil, recomendamos que utilize detergente em pastilhas.
- Os buracos dos propulsores estão entupidos. >>> Os buracos dos propulsores inferior e superior podem estar entupidos com restos de comida, tais como caroços de limão. Limpe os propulsores com regularidade como ilustrado na secção “Limpeza e cuidado”.

As decorações e ornamentos nos utensílios de cozinha estão a desaparecer.

- i** Cristais decorados ou porcelanas brilhantes decoradas não estão preparadas para a lavagem na máquina de lavar loiça. Os produtores de cristais e de talheres de porcelana também não recomendam a lavagem deste tipo de utensílios de cozinha na máquina de lavar loiça.

A loiça está riscada.

- i** Os utensílios de cozinha que contenham ou que sejam feitos de alumínio não devem ser lavados em máquinas de lavar loiça.
- Existe fuga de sal. >>> Preste atenção para não entornar sal à volta do bucal do depósito de sal enquanto adiciona o sal. O sal derramado pode causar riscos. Certifique-se de que a tampa do reservatório de sal está bem apertada depois de

terminar o processo de reabastecimento de sal. Execute o programa de pré-lavagem para remover o sal entornado dentro da máquina. Uma vez que os grãos de sal que ficam por baixo da tampa se dissolvem durante a pré-lavagem, fazendo com que a tampa se solte, verifique a tampa novamente após o fim do programa.

- A definição de dureza da água é baixa ou o nível de sal é insuficiente >>> Meça a dureza da água de abastecimento corretamente e verifique a definição de dureza da água.
- A loiça não é colocada corretamente na máquina. >>> Ao colocar os copos e outros cristais no cesto não os incline contra outros pratos mas sim contra as extremidades ou suportes do cesto ou contra o apoio para cristais. Podem acontecer quebras ou riscos nos copos ao baterem uns nos outros ou em outros pratos durante a lavagem devido ao impacto da água.

Uma mancha parecida a uma mancha de leite permanece nos copos e não é possível remove-la quando limpa à mão. Aparece um efeito azulado / em arco-íris quando o vidro é apontado à luz.

- É utilizado abrillantador em excesso. >>> Baixe a definição de abrillantador. Limpe o abrillantador derramado ao adicionar abrillantador.
- Ocorreu corrosão no vidro devido a água macia. >>> Meça a dureza da água de abastecimento corretamente e verifique a definição de dureza da água. Se a água que lhe é abastecida for macia (<5 dH), não utilize sal. Escolha programas que lavam a temperaturas mais elevadas (e.g. 60-65°C). Também pode utilizar detergentes protetores de vidro disponíveis nas lojas.

Forma-se espuma na máquina.

- A loiça é lavada à mão com detergente manual mas não é enxaguada antes de ser colocada na máquina. >>> Os detergente para loiça à mão não contêm agentes anti espuma. Não há necessidade de lavar a loiça à mão antes de a colocar na máquina. É suficiente retirar a sujidade mais grosseira da loiça debaixo de água corrente, com papel de cozinha ou com um garfo.
- O abrillantador derramou para a máquina ao adicionar abrillantador. >>> Certifique-se de que o abrillantador não derrama para a máquina quando está a reabastecer. Limpe o abrillantador derramado com a ajuda de papel de cozinha.
- A tampa do reservatório de abrillantador ficou aberta. >>> Certifique-se de que a tampa do reservatório de abrillantador está fechada depois de adicionar abrillantador.

Os utensílios de cozinha estão partidos.

- A loiça não está colocada corretamente na máquina. >>> Coloque a loiça na máquina como descrito no manual do utilizador.
- Os cestos têm loiça em excesso. >>> Não coloque loiça em excesso nos cestos, excedendo a sua capacidade.

No fim do programa, há água na máquina de lavar loiça.

- Os filtros estão entupidos. >>> Verifique se o sistema de filtros está limpo. Limpe o sistema de filtros com regularidade como ilustrado na secção “Limpeza e cuidado”.
 - A mangueira de descarga está entupida/bloqueada. >>> Verifique a mangueira de descarga. Se necessário, retire a mangueira de descarga, limpe o bloqueio e insira-a como ilustrado no manual do utilizador.
- i** Se, depois de seguir as instruções nesta secção, não consegue eliminar o problema, consulte o seu vendedor ou o Agente de Assistência Técnica Autorizado. Nunca tente reparar um produto que não funciona você mesmo.