

beko

Indaplovė

Instrukcijų Vadovas



BDFS...

17 9371 2200_AA_BEKO_45B7_LT/ 29-06-22.(17:22)



**Gerbiamasis kliente,
Prieš naudodamiesi gaminiu, perskaitykite šį naudotojo vadovą.**

Dėkojame, kad pasirinkote šį „Beko“ gaminį. Tikimės, kad naudodami mūsų indaplovę, kuri pasižymi kokybe ir kuri gaminama naudojant šiuolaikines technologijas, pasieksite geriausių rezultatų. Prieš pradėdami naudoti indaplovę perskaitykite visą naudotojo vadovą ir visus kitus pridėtus dokumentus.

Atsižvelkite į visus naudotojo vadove pateiktus įspėjimus ir informaciją. Taip apsaugosite save ir gaminį nuo galimo pavojaus.

Pasilikite naudotojo vadovą. Jeigu perduosite indaplovę kitam asmeniui, kartu perduokite ir naudotojo vadovą.

Naudotojo vadove ir ant pakuotės naudojami ženklai:



Pavojus, dėl kurio galima mirti ar susižeisti.

PASTABA Pavojus, dėl kurio galima pakenkti gaminiui ar jo aplinkai.



Svarbi informacija arba naudingi naudojimo patarimai.



Perskaitykite naudotojo vadovą.

TURINYS

1 SAUGOS INSTRUKCIJOS 4

Naudojimo paskirtis	4
Vaikų, pažeidžiamų asmenų ir naminių gyvūnėlių sauga	4
Elektros sauga	5
Saugus gabenimas	5
Saugus montavimas	5
Saugus eksploatavimas	7
Saugi priežiūra ir valymas	7
Vidaus apšvietimas	8

2 APLINKOSAUGOS INSTRUKCIJOS 9

WEEE direktyvos atitiktis ir nebenaudojamų įrenginių šalinimas	9
Pakuotės informacija	9
Techninės specifikacijos	10

3 JŪSŲ INDAPLOVĖ 11

Apžvalga	11
----------------	----

4 MONTAVIMAS 12

Tinkama vieta indaplovei	12
Vandens tiekimo prijungimas	12
Prijungimas prie nuotekų vamzdžio	13
„AquaSafe+“	13
Kojelių reguliavimas	14
Elektros prijungimas	14

5 PARUOŠIMAS 15

Elektros energijos taupymo patarimai	15
Vandens minkštinimo sistema	15
Vandens minkštinimo sistemos reguliavimas ..	15
Druskos naudojimas	16
Valiklis	16
Tablečių tipo valikliai	18
Skalavimo priemonės	18
Gaminiai, kurių negalima plauti indaplovėje ..	19
Indų sudėjimas į indaplovę	19
Stalo įrankių krepšys	21
Stalo įrankių krepšys	21
Nulenkiama apatinio krepšio virbai	22
Nulenkiama apatinio krepšio virbai	22
„Tray Wash“ atramos	23
„SoftTouch“ priedas	23
Apatinio krepšio stiklinių laikiklis	23
Apatinio krepšio universali / reguliuojamo aukščio lentynėlė	24
Apatinio krepšio buteliams skirtas virbas	25
Viršutinio krepšio lentynėlė	25
Viršutinio krepšio universalus stovas	25
Butelių ir indų laikiklis ant apatinio krepšelio ..	26

Viršutinio krepšelio universalus dėklas	26
Viršutinio krepšelio aukščio reguliavimas	27
Viršutinio krepšio aukščio reguliavimas	28
Padėklų plovimo atramos	29
Nulenkiama viršutinio krepšio virbai	30
Aukščio nustatymas su tuščiu krepšiu	30
Viršutinis stalo įrankių krepšys	31
Viršutinis stalo įrankių krepšys	31

6 PRIETAISO VALDYMAS 32

Programos pasirinkimo/Programos atšaukimo mygtukas	32
Funkcijų mygtukai	32
Prietaiso paruošimas	32
Programos pasirinkimas	32
Pagalbinės funkcijos	32
Programos pradėjimas	36
Programos atšaukimas (atstatymas)	36
Įspėjimo dėl žemo druskos kiekio indikatorius (S)	36
Įspėjimo dėl žemo skalavimo priemonės kiekio indikatorius (☼)	36
Skalavimo priemonės kiekio nustatymas	36
Programos pabaiga	37
Įspėjimas dėl nutraukto vandens tiekimo	37
Įspėjimas dėl vandens pertekliaus	37
InnerClean	37

7 PRIEŽIŪRA IR VALYMAS 38

Indaplovės išorinio paviršiaus valymas	38
Indaplovės vidaus valymas	38
Filtrų valymas	38
Žarnos filtro valymas	39
Sparnuočių valymas	40
Apatinė sparnuotė	40
Viršutinis siurbliaratis	40

8 NESKLANDUMŲ ŠALINIMAS

41

1-Saugos instrukcijos

- Šiame skyriuje pateiktos saugos instrukcijos, kurios padės išvengti asmeninio sužalojimo ar turto sugadinimo rizikos.
- Mūsų bendrovė neatsako už žalą, kuri gali atsirasti nesilaikant šių instrukcijų.

⚠ Montavimo ir taisymo procedūras visada turi atlikti gamintojas, įgaliotasis priežiūros specialistas arba importuotojo nurodytas kvalifikuotas asmuo.

⚠ Naudokite tik originalias dalis ir priedus.

⚠ Neremontuokite ir nekeiskite gaminio dalių, jei tai aiškiai nenurodyta naudotojo vadove.

⚠ Neatlikite jokių techninių gaminio pakeitimų.

Naudojimo paskirtis

⚠ Gaminys skirtas naudoti namuose ir patalpose.
Pavyzdžiui:

- Darbuotojams skirtose virtuvėlėse parduotuvėse, biuruose ir kitose darbo aplinkose;
- Sodybose;
- Viešbučių, motelių ir kitų apgyvendinimo įstaigų vietose, skirtose klientams;
- Nakvynės su pusryčiais vietose, pensionatuose.

⚠ Gaminyje galima plauti tik buitįje naudojamus indus.

- ⚠** Gaminys netinka komerciniam ar kolektyviniam naudojimui.
- Indaplovės numatyta eksploataavimo trukmė yra 10 metų. Šiuo laikotarpiu bus pasiekiamos originalios atsarginės dalys, kad būtų užtikrintas tinkamas veikimas.

Vaikų, pažeidžiamų asmenų ir naminių gyvūnėlių sauga

⚠ Gaminį gali naudoti vaikai nuo 8 metų ir asmenys, kurių fizinės, jutiminės ar psichinės galimybės nėra visiškai išsivysčiusios arba jiems trūksta patirties ir žinių, jei šie asmenys yra prižiūrimi ar mokomi saugiai naudoti gaminį supranta jo keliamą pavojų.

⚠ Jaunesnius nei 3 metų vaikus reikia laikyti atokiau nuo gaminio, jei jie nėra nuolat prižiūrimi.

⚠ Elektros įrenginiai kelia pavojų vaikams ir naminiams gyvūnėliams. Vaikams ir augintiniams draudžiama žaisti su gaminiu, lipti ant jo ar lysti į jo vidų.

⚠ Nepamirškite uždaryti indaplovės durelių išeidami iš patalpų, kuriose ji sumontuota. Vaikai ir naminiai gyvūnėliai gali užstrigti gaminio viduje ir uždusti.

⚠ Valymo ir naudotojo priežiūros darbų neturėtų atlikti vaikai, jei jų niekas neprižiūri.

- ⚠ Pakavimo medžiagas laikykite toliau nuo vaikų. Jos kelia pavojų susižeisti ir uždusti.
- ⚠ Visus ploviklius ir priedus, kurie naudojami su gaminiu, laikykite saugioje ir vaikams nepasiekiamoje vietoje.
- ⚠ Vaikų saugumui, prieš išmesdami gaminį, nukirpkite maitinimo laidą ir sulaužykite fiksavimo mechanizmą, kad gaminys neveiktų.

Elektros sauga

- ⚠ Atliekant montavimo, priežiūros, valymo, taisymo ir perkėlimo procedūras, indaplovę būtina atjungti nuo maitinimo lizdo.
- ⚠ Jei maitinimo laidas pažeistas, jį turi pakeisti kvalifikuotas asmuo, kurį nurodo gamintojas, įgaliotasis priežiūros specialistas arba importuotojas. Taip bus išvengta galimo pavojaus.
- ⚠ Nespauskite maitinimo laido po gaminiu arba už jo. Nedėkite sunkių daiktų ant maitinimo laido. Maitinimo kabelis neturi būti per daug sulenktas, suspaustas ar liestis su šilumos šaltiniais.
- ⚠ Su gaminiu nenaudokite ilginamųjų laidų, šakotuvų ar adapterių.
- ⚠ Kištukas turi būti lengvai prieinamas. Jei tai neįmanoma, elektros

instaliacijoje, prie kurios prijungtas gaminys, turi būti įtaisas, atitinkantis elektros reikalavimus ir atjungiantis visus stulpus nuo tinklo.

- ⚠ Nelieskite maitinimo kištuko drėgnomis rankomis.
- ⚠ Ištraukite kištuką iš lizdo, laikydami už kištuko, o ne laido.

Saugus gabenimas

- ⚠ Prieš gabendami gaminį, ištraukite jį iš tinklo ir atjunkite jo vandens išleidimo ir tiekimo jungtis. Išpilkite iš indaplovės visą likusį vandenį.
- ⚠ Gaminys sunkus, todėl nekelkite jo vieni.

PASTABA Perkeldami gaminį į kitą vietą nelaikykite jo už durelių ar pulto.

PASTABA Jeigu reikia perkelti indaplovę, perkelkite ją statmeną ir prilaikykite už galinės dalies. Pavertus indaplovę ant priekinės dalies gali sudrėkti ir sugesti jos elektroninės dalys.

PASTABA Patikrinkite, kad pastačius gaminį į vietą po montavimo ar valymo procedūros, žarnos nesusipainiojusios, neprispaustos ir nenutrūkusios.

Saugus montavimas

- Kad gaminys būtų paruoštas naudoti, peržiūrėkite naudotojo vadove ir

montavimo instrukcijose pateiktą informaciją ir įsitikinkite, kad elektros, vandens tiekimo ir kanalizacijos sistemos yra tinkamos. Jeigu šios sąlygos nėra patenkinamos, iškvieskite kvalifikuotą meistrą ir santechniką, kad jis atliktų tinkamus instaliacijos darbus. Už šias procedūras atsako klientas.

- Prieš montuodami patikrinkite, ar gaminys nepažeistas. Jei gaminys pažeistas, jo nemontuokite.
- Nemontuokite gaminio aplinkoje, kurioje temperatūra nukrenta žemiau 0 °C.

! Nedėkite gaminio ant kilimų ar panašių paviršių. Gali kilti gaisro pavojus, nes gaminys nesivėdins iš apačios.

! Statykite gaminį ant švaraus, lygaus ir kieto paviršiaus ir subalansuokite reguliuojamomis kojelėmis. Jei kojelės nėra tinkamai sureguliuotos, durelės nebus visiškai uždarytos, todėl gali išeiti karštas garas. Jis gali sukelti rimtus nudegimus ir sužeidimus bei pakenkti jūsų baldams.

! Nestatykite gaminio arti šilumos šaltinių (šildytuvo, viryklės ir kt.) arba po viryklės virimo vieta.

- Jei gaminys bus naudojamas spintoje, spintelėje arba modulyje, kuriame nėra angų, naudodami palikite gaminio dureles atviras, kad užtikrintumėte pakankamą oro cirkuliaciją.

! Įkiškite gaminį į įžemintą ir saugikliu apsaugotą lizdą, kurio srovės vertės nurodytos gaminio etiketėje. Naudokite kvalifikuoto elektros specialisto įrengtą įžemintą liniją. Nenaudokite gaminio jo neįžeminę, kaip nurodyta vietos ir šalies taisyklėse.

! Įkiškite gaminį į lizdą, kurio įtampos ir dažnio vertės atitinka nurodytas gaminio etiketėje.

! Nekiškite gaminio į lizdus, kurie yra atsilaisvinę, ne vietoje, sulūžę, nešvarūs, sutepti ar juose kyla sąlyčio su vandeniu pavojus, pavyzdžiui, vietose, kuriose iš spintelės gali tekėti vanduo.

PASTABA Privalote naudoti naują su gaminiu pateiktą žarnų komplektą. Nenaudokite senojo žarnų komplekto pakartotinai. Neilginkite žarnų.

PASTABA Vandens tiekimo žarną prijunkite tiesiogiai prie vandens čiaupo. Iš čiaupo ateinantis slėgis turi būti ne mažesnis kaip 0,03 MPa (0,3 baro) ir ne didesnis kaip 1 MPa (10 barų). Jeigu vandens

slėgis yra didesnis negu 1 MPa (10 barų), tarp indaplovės ir čiaupo būtina sumontuoti slėgio mažinimo vožtuvą.

⚠ Maitinimo laidą ir žarnas nuveskite taip, kad jos nekeltų pavojaus užkliūti.

Saugus eksploatavimas

- Galima naudoti tik indaplovėms skirtus ploviklius ir priedus.
- ⚠ Nenaudokite cheminių tirpiklių indaplovėje. Jų naudojimas gali kelti sprogimo riziką.
- ⚠ Vanduo gaminio viduje nėra geriamas.
- ⚠ Indaplovės valikliai turi daug šarmų ir prarijus gali būti labai pavojingi. Neleiskite jiems patekti ant odos ir į akis, laikykite vaikus atokiai nuo gaminio, jei atidarytos jo durelės. Įsitinkinkite, kad po plovimo ciklo valiklio dozatorius yra tuščias.
- ⚠ Iki galo ištraukus viršutinį ir apatinį krepšį indaplovės durelėms tenka visas krepšių svoris. Nesėdėkite ant durelių ir neapkraukite jų papildomai, nes indaplovė gali apvirsti.
- ⓘ Didžiausias gaminio plovimo pajėgumas nurodytas skyriuje „**Techninės specifikacijos**“.
- ⚠ Siekdami išvengti sužalojimų, smailius ir aštrius stalo įrankius, pvz., šakutes,

duonos peilius ir pan., į indų krepšį dėkite smailiais galais ar ašmenimis į apačią.

- ⚠ Jei reikia atidaryti gaminio dureles kai gaminys veikia, darykite jas atsargiai. Saugokitės galinčio išėiti karšto garo arba vandens.
- ⚠ Nejunkite gaminio, jei jis sugadintas ar pažeistas. Atjunkite gaminį iš elektros tinklo (arba išjunkite saugiklį, prie kurio jis prijungtas), išjunkite vandens čiaupą ir kreipkitės į įgaliotąjį priežiūros specialistą.
- ⚠ Nestatykite liepsnos šaltinių (uždegtų žvakių, cigarečių ir kt.) ant gaminio ar arti jo. Nelaikykite degių medžiagų arti gaminio.
- ⚠ Nelipkite ant gaminio.
 - Jei ilgą laiką neketinate naudoti gaminio, atjunkite jį nuo elektros tinklo ir užsukite čiaupą.

Saugi priežiūra ir valymas

- ⚠ Neplaukite indaplovės purkšdami ar pildami ant jos vandenį.
- ⚠ Valydami gaminį, nenaudokite aštrių ar abrazyvinių įrankių. Nenaudokite namų valymo priemonių, ploviklių, dujų, benzino, skiediklių, alkoholio, lako ir kt.

PASTABA Išvalę gaminį, nepamirškite iš naujo įdėti filtro. Priešingu atveju siurbliai užsikimš ir sugadinsite gaminį.

Vidaus apšvietimas

⚠ Priklausomai nuo jūsų gaminio modelio, susisiekite su įgaliotu priežiūros specialistu, jei reikia pakeisti apšvietimui naudojamą šviesos diodą ar lemputę.

2- Aplinkosaugos instrukcijos

WEEE direktyvos atitiktis ir nebenaudojamų įrenginių šalinimas

Ši indaplovė atitinka EB WEEE direktyvą (2012/19/EU). Gaminys paženklintas elektros ir elektroninės įrangos atliekų (EEĪA) klasifikavimo ženklu.



Sis ženklas rodo, kad nebegaliojančio gaminio negalima išmesti kartu su kitomis buitinėmis atliekomis. Panaudotą įrenginį reikia grąžinti į oficialų surinkimo punktą, kuriame perdirbami elektriniai ir elektroniniai įrenginiai. Norėdami rasti šias surinkimo sistemas, susisiekite su savo vietos valdžios institucijomis ar pardavėju, iš kurio įsigijote gaminį. Kiekvienas namų ūkis atlieka svarbų vaidmenį utilizuojant ir perdirbant seną įrenginį. Tinkamas panaudoto įrenginio šalinimas padeda išvengti galimų neigiamų padarinių aplinkai ir žmonių sveikatai.

RoHS direktyvos atitiktis

Įsigytas įrenginys atitinka direktyvą EU RoHS (2011/65/EU). Indaplovėje nenaudotos direktyvoje nurodytos žalingos ar draudžiamos medžiagos.

Pakuotės informacija



Indaplovės pakuotės pagamintos iš perdirbtų medžiagų atsižvelgiant į nacionalinius aplinkos reikalavimus. Pakavimo medžiagų neišmeskite kartu su buitinėmis ar kitomis atliekomis. Nuneškite jas į vietos institucijų nurodytą pakuočių surinkimo punktą.

Pastaba institucijoms:

Pageidaujant gali būti pateikti duomenys, būtini atliekant našumo bandymus.

Užklaudas siųsti el. paštu šiuo adresu:

dishwasher@standardloading.com
standard.test@arcelik.com

Kartu su kontaktine informacija užklaustos el. laiške nepamirškite nurodyti bandomo gaminio kodo, inventoriaus ir serijos numerių. Gaminio kodą, jo inventoriaus ir serijos numerius rasite etiketėje, esančioje ant durelių šono.

Standartų ir tikrinimo duomenų atitiktis / EB atitikties deklaracija

CE įrenginio kūrimo, gamybos ir pardavimo etapai atitinka saugos taisyklės, įtrauktas į visas Europos Bendrijos nuostatas.

2014/35/ES, 2014/30/ES, 93/68/EB, IEC 60436 / EN 60436

- i** Gaminio duomenų bazėje išsaugotą modelio informaciją galima rasti šioje interneto svetainėje, susiradus savo modelio identifikatorių (*), kuris nurodytas energijos sąnaudų etiketėje.

<https://eprel.ec.europa.eu/>



ENERGY



xxxxxxxxxx (*)



Techninės specifikacijos

Didžiausias plovimo pajėgumas (žr. energijos etiketę ir Programos duomenis bei greitojo paleidimo vadove pateiktą vidutinio suvartojimo verčių lentelę).

Aukštis (žr. montavimo dokumentą)

Plotis: 45

Gylis: 57

Maitinimas: 220–240 V, 50 Hz *

Bendras maitinimas 1800–2100 W *

Šildytuvo galia: 1800 W *

Bendra srovė: 10 A *

Siurblio galia: 90–125 W *

Išleidimo siurblio galia: 30 W *

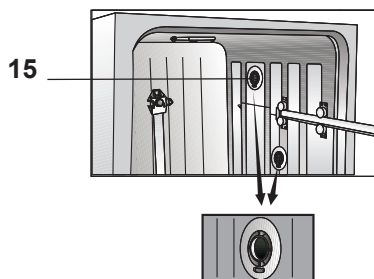
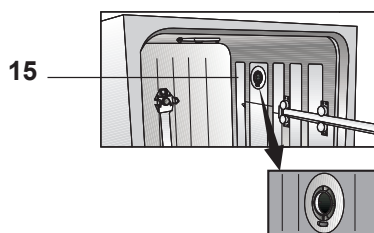
* Išsamias elektros vertes žr. gaminio etiketėje ant mašinos durelių.

Vandens slėgis 0,3–10 barų
(= 3 – 100 N/cm² = 0,03–1,0 Mpa)

- i** Siekiant padidinti indaplovės kokybę, techninės specifikacijos gali būti pakeistos be išankstinio įspėjimo.
- i** Vadove pateikti paveikslėliai yra scheminiai ir gali tiksliai neatitikti indaplovės.
- i** Reikšmės, nurodytos indaplovės žymėjimuose arba spausdintuose dokumentuose, pateiktuose kartu su įrenginiu, gautos laboratorinėmis sąlygomis atsižvelgiant į susijusius standartus. Šios vertės gali skirtis, priklausomai nuo gaminio naudojimo ir aplinkos sąlygų.


3-Jūsų indaplovė

Apžvalga





1. Viršutinis krepšys
2. Viršutinis siurbliaratis
3. Apatinis siurbliaratis
4. Stalo įrankių krepšys (priklauso nuo modelio)
5. Durelės
6. Duomenų etiketė
7. Valdymo skydelis
8. Plovimo priemonės indelis
9. Apatinis krepšys
10. Filtrai
11. Druskos rezervuaro dangtelis
12. Viršutinio krepšio bėgeliai
13. Viršutinis stalo įrankių krepšys (priklauso nuo modelio)
14. Stalviršis (priklauso nuo modelio)
15. Džiovinimo sistema su ventiliatoriumi (priklauso nuo modelio)


4-Montavimas


 Pirmiausia perskaitykite skyrių „Saugos instrukcijos“!


Montavimo procedūras visada turi atlikti gamintojas, įgaliotasis priežiūros specialistas arba importuotojo nurodytas kvalifikuotas asmuo. Norėdami paruošti gaminį naudojimui, prieš iškviesdami įgaliotąjį techninės priežiūros atstovą, įsitikinkite, ar įrengtos tinkamos elektros, vandentiekio ir kanalizacijos sistemos. Jeigu šios sąlygos nėra patenkintos, iškvieskite kvalifikuotą meistrą ir santechniką, kad jis atliktų tinkamus instaliacijos darbus.

 Naudotojas yra atsakingas už šio gamino elektros, vandentiekio ir nuotekų sistemų paruošimą ir vietos parinkimą.

 Įrengimo ir elektros prijungimo darbus privalo atlikti įgaliotasis techninio aptarnavimo centro atstovas. Gamintojas neprisiima atsakomybės dėl žalos, kuri gali būti patirta, jeigu procedūras atliko neįgalio tieji asmenys.


 Prieš montuodami patikrinkite, ar gaminys nepažeistas. Jei gaminys pažeistas, jo nemontuokite. Pažeisti gaminiai gali kelti pavojų jūsų saugai.


 Labai svarbu, kad sumontavus ar išvalius indaplovę vandens tiekimo ir išleidimo žarnos nebūtų perlenktos, suspaustos arba prakiurdytos statant gaminį į vietą.

 Laisvai pastatomų ar po darbastaliu montuojamų modelių įrenginių priekio negalima nuimti. Tai padarius, garantija nebegalios.


Statydami indaplovę į vietą nepažeiskite grindų, sienų, vamzdžių ir pan. Perkeldami gaminį į kitą vietą nelaikykite jo už durelių ar pulto.

Tinkama vieta indaplovei

 Vietoje, kur montuojamas gaminys, neturi būti rakinamų, stumdomų ar varstomų durų, dėl kurių nebūtų galima iki galo atidaryti gaminio durelių.


 Parinkite tokią vietą, kurioje galėsite greitai ir patogiai sudėti ir išimti indus.

- Statykite gaminį ant tvirtų, stabilių grindų, kurios gali atlaikyti šį krūvį! Gaminį būtina statyti ant lygaus paviršiaus, kad būtų tinkamai ir saugiau uždaromos durelės.
- Nemontuokite indaplovės ten, kur temperatūra būna žemesnė nei 0 °C.
- Statykite gaminį ant tvirtų grindų. Nestatykite indaplovės ant minkšto pūkuoto kilimo ar panašių paviršių.

 Nestatykite gaminio ant maitinimo laido.

- Parinkite tokią vietą, kurioje galėsite greitai ir patogiai sudėti ir išimti indus.
- Gaminį montuokite netoli vandens čiaupo ir nuotekų vietos. Montavimo vieta parinkite atsižvelgdami į tai, kad prijungus jungtis ji nebebus keičiama.

Vandens tiekimo prijungimas

 Rekomenduojame įrengti vandens įleidimo angos filtrą, kad jūsų namų vamzdyne ar vandens įrenginiuose esantys nešvarumai (smėlis, molis, rūdys) nepakenktų mašinai ar indams.

Leidžiama vandens temperatūra: iki 25 °C (60 °C gaminiams, kuriuose yra Aquasafe+ funkcijos; žr. Aquasafe+ skyrių)

Indaplovės negalima jungti prie atvirų šilto vandens įrenginių ar pratekančių vandens šildytuvų.

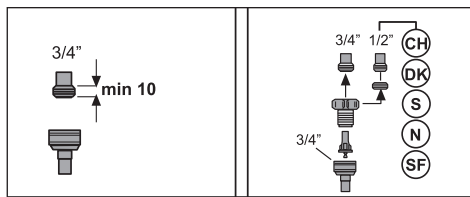
PASTABA Prijungdami naują gaminį nenaudokite senų vandens žarnų.

Naudokite naują tiekiamo vandens žarną, pateiktą kartu su indaplove. Neilginkite žarnų.

PASTABA Vandens tiekimo žarną prijunkite tiesiogiai prie vandens čiaupo. Iš čiaupo ateinantis slėgis turi būti ne mažesnis kaip 0,3 baro ir ne didesnis kaip 10 barų. Jeigu vandens yra didesnis negu 10 bar, tarp indaplovės ir čiaupo būtina sumontuoti slėgio mažinimo vožtuvą.

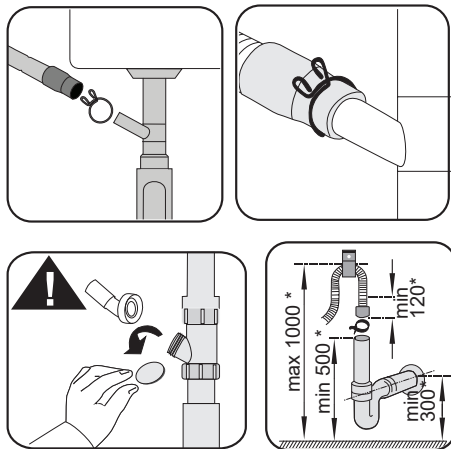
PASTABA Vandens tiekimo ir šalinimo žarnos turi būti saugiai pritvirtintos ir nepažeistos.

PASTABA Prijungę žarnas, iki galo atsukite vandens čiaupus, kad patikrintumėte sandarumą.



Prijungimas prie nuotekų vamzdžio

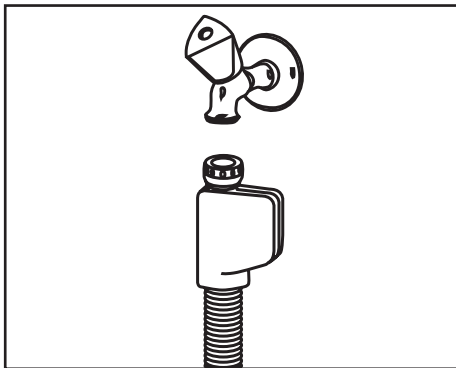
Vandens šalinimo žarną galima tiesiogiai prijungti prie nuotekų vamzdžio arba kriauklės nuotekų sistemos. Išsami informacija pateikta montavimo vadove, kuris teikiamas kartu su mašina.



„Aquasafe+“

(priklauso nuo modelio)

„Aquasafe+“ sistema apsaugo nuo vandens nuotėkio, kuris gali atsirasti ties žarnos jungtimi. Būtina saugoti saugiklių dėžę nuo vandens, kad būtų išvengta elektros sistemos sugadinimo.



- ⚠ Niekada netrumpinkite ir neilginkite žarnų naudodami papildomas žarnas, nes žarnos komplekte yra elektros jungčių ir komponentų.
- ⚠ Jeigu „Aquasafe+“ sistema pažeista, kreipkitės į įgaliotąjį techninės priežiūros atstovą.

- i** Nuotekų vamzdis turi būti prijungtas prie nuotekų sistemos. Nuotekos negali patekti į paviršinius vandenis.

Kojelių reguliavimas

Jeigu negalima tinkamai uždaryti gaminio durelių arba indaplovė sūpuojasi ją stumtelėjus, būtina reguliuoti gaminio kojeles. Kojeles reguliuokite atsižvelgdami į naudotojo vadove pateiktus montavimo nurodymus.

- !** Jei indaplovės duralės nėra tinkamai sureguliuotos, gali išsiveržti garai. Karšti garai gali rimtai nudeginti ir sužeisti, taip pat sugadinti jūsų baldus.

Elektros prijungimas

- !** Indaplovę prijunkite prie įžeminto maitinimo lizdo, apsaugoto saugikliu, pasižyminčiu lentelėje „Techninės specifikacijos“ nurodytomis reikšmėmis. Mūsų įmonė neprisiima jokios atsakomybės dėl žalos, kuri patiriama prijungus indaplovę prie neįžemintos linijos, kaip to reikalaujama pagal vietos taisykles.
- Prijungiant būtina atsižvelgti į vietos nuostatus.
 - Sumontavus maitinimo laido kištukas turi būti lengvai pasiekiamas.
 - Prijunkite gaminį prie įžeminto lizdo, apsaugoto 16 amperų saugikliu.
 - Nurodyta indaplovės įtampa turi atitikti maitinimo tinklo įtampą.
- !** Draudžiama prijungti naudojant laidų ilgintuvus ar daugiaviečius lizdus.
- !** Pažeistus maitinimo laidus privalo pakeisti įgaliotasis techninio aptarnavimo centro atstovas.

5- Paruošimas

! Pirmiausia perskaitykite skyrių „Saugos instrukcijos“!

Elektros energijos taupymo patarimai

Ši informacija padės ekologiškiau naudoti šį gaminį ir taupyti energiją.

Prieš dėdami indus į indaplovę pašalinkite visus stambius maisto likučius.

i Rankiniu būdu plaunant indus ir įrankius, didėja vandens ir energijos sąnaudos, todėl nerekomenduojama to daryti.

i Jei namų indaplovė naudojama pagal gamintojo instrukcijas, plaunant indus ir įrankius namų indaplovėje, paprastai sunaudojama mažiau energijos ir vandens, nei plaunant rankomis.

Indaplovę įjunkite visiškai ją pripildę.

Pasirinkdami programą atsižvelkite į lentelę „Programos duomenys ir vidutinių sąnaudų reikšmės“, pateiktą greitojo paleidimo vadove.

Nenaudokite daugiau valiklio, negu rekomenduojama ant valiklio pakuotės.

Vandens minkštinimo sistema

Indaplovėje sumontuota vandens minkštinimo sistema, mažinanti tiekiamo vandens kietumą. Sistema minkština tiekiamo vandens kietumą iki lygio, kuriuo galima tinkamai plauti indus.

i Jei vandens kietumas yra didesnis nei 7° dH, jį reikia suminkštinti. Kitu atveju kietumo jonai kaupsis ant plaunamų indų ir gali neigiamai veikti indaplovės plovimo proceso, skalavimo ir džiovinimo efektyvumą.

Vandens minkštinimo sistemos reguliavimas

Tinkamai nustačius vandens minkštinimo sistemą, padidės plovimo našumas.

i Prieš skaitydami šią dalį, perskaitykite „Greito paleidimo vadovas. Vandens minkštinimo sistemos reguliavimas“!

Vandens minkštinimo sistemą galima regeneruoti visose programose vykstant džiovinimui. Vykstant regeneracijai, programos trukmė, energijos ir vandens sąnaudos padidėja.

Regeneravimo proceso regeneravimo ciklo dažnis, didžiausia papildoma trukmė, vandens ir energijos sąnaudos pateiktos žemiau esančioje lentelėje, atsižvelgiant į „Eco 50 °C“ programos vandens sąnaudas indaplovei veikiant standartinėmis sąlygomis. „Eco 50 °C“ programoje vandens tiekimas yra 14 dH:

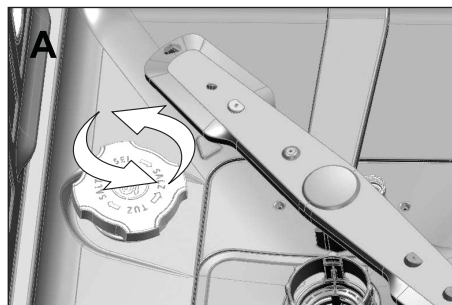
„Eco 50 °C“ vandens suvartojimas (l)	Regeneruojama po ... ciklų	Papildoma trukmė (min)	Papildomos vandens sąnaudos (l)	Papildomos energijos sąnaudos (kWh)
12,3–14,7	5	5	3,0	0,05
9,6–12,2	6	5	3,0	0,05
9,0–9,5	7	5	3,0	0,05
8,0–9,0	8	5	3,0	0,05
7,0–7,9	9	5	3,0	0,05

Norėdami sužinoti jūsų indaplovės sunaudojamo vandens kiekį vykdant „Eco 50 °C“ programą, žiūrėkite programos duomenis ir vidutinių sąnaudų verčių lentelę, pateiktą greitojo paleidimo vadove.

Druskos naudojimas

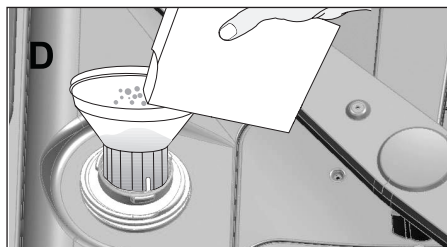
Vandens minkštinimo sistemą būtina regeneruoti, kad indaplovė veiktų nuolatiniu našumu. Šiam tikslui naudojama indaplovei skirta druska.

- i** Naudokite tik specialias minkštinamąsias druskas, skirtas jūsų indaplovei.
 - i** Vandens minkštinimo sistemoje rekomenduojama naudoti granuliuotą arba miltelių tipo minkštinamąsias druskas. Nenaudokite vandenyje netirpios druskos, pvz., stalo druskos ar akmens druskos. Priešingu atveju laikui bėgant gali suprastėti sistemos efektyvumas.
 - i** Įjungus indaplovę druskos talpykla pripildoma vandens. Todėl druską įdėkite prieš įjungdami indaplovę.
1. Iš pradžių išimkite apatinį krepšį, kad galėtumėte įberti minkštinimo druskos.
 2. Atidarykite druskos talpyklos dangtelį saugiai bei tinkamai jį priveržkite (A).



3. 1 litrą vandens į druskos talpyklą pilkite tik tuo atveju, jeigu naudojate ją pirmą kartą.

4. Pripildykite druskos talpyklą druska naudodami druskos piltuvėlį (D). Pamašykite šaukštu, kad druska greičiau ištirptų vandenyje.



- i** Į druskos talpyklą galima įberti maždaug 2 kg druskos.
5. Pripildę talpyklą uždėkite dangtelį ir saugiai bei tinkamai jį priveržkite.
 - i** Druską būtina supilti prieš įjungiant indaplovę. Tokiu atveju perteklinis sūrus vanduo bus nedelsiant pašalinamas ir nekils mašinos vidaus korozijos grėsmė. Jeigu nenorite nedelsiant naudoti indaplovės, įjunkite trumpiausią indaplovės programą ir paleiskite ją tuščią.
 - i** Druskos tirpimas vandenyje gali trukti porą valandų, nes rinkoje yra skirtingų druskos gamintojų pagamintos druskos, kurios grūdelių dydis yra skirtingas. Be to, tirpimas priklauso nuo vandens kietumo. Todėl įbėrus druskos į indaplovę kurį laiką būna įjungtas druskos indikatorius.

Valiklis

Indaplovėje galima naudoti miltelių, skysčių / gelio arba tablečių tipo valiklius.

- ⚠** Indaplovėje naudokite tik joms skirtus valiklius. Rekomenduojame nenaudoti valiklių, kurių sudėtyje yra chloro ir fosforo, nes šios medžiagos yra kenksmingos aplinkai.

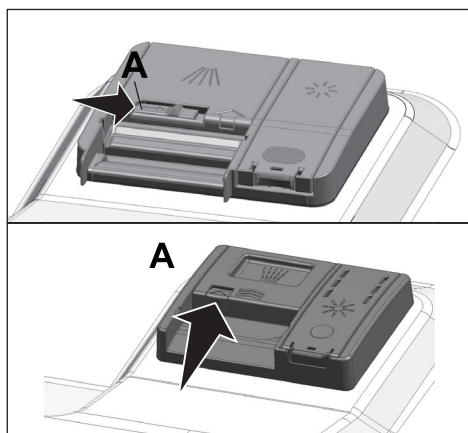
Valiklio įdėjimas

i Norėdami pasiekti geresnius skalbimo ir džiovinimo rezultatus, atkreipkite dėmesį į įspėjimus ant valiklio pakuotės. Jei turite klausimų apie ploviklį, susisiekite su gamintoju.

! Nepilkite tirpiklių į valiklio dozatorių. Kils sprogdimo pavojus!

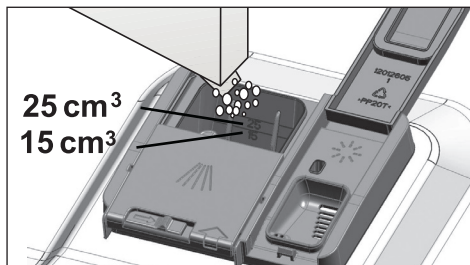
Valiklio į indaplovę įdėkite prieš pat ją naudodami, kaip parodyta toliau.

1. Paspauskite užraktą, kad atidarytumėte valiklio dozatoriaus dangtelį (A) (priklauso nuo modelio)

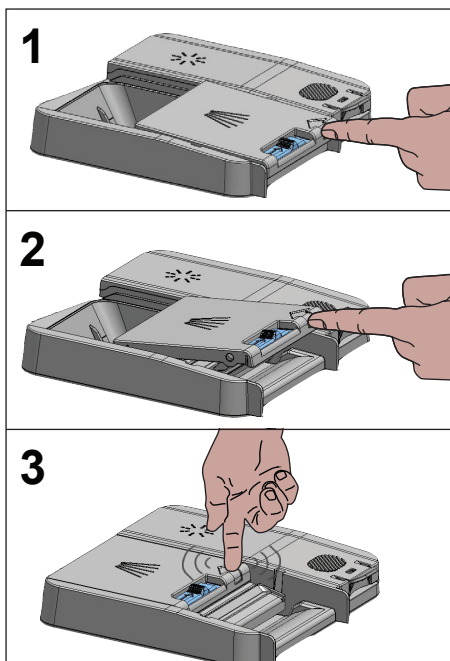


2. Siūlomą miltelių, skysčio / gelio kiekį arba tabletę įdėkite į rezervuarą.

i Valiklio dozatoriuje yra lygio žymės, padedančios nustatyti tinkamą miltelių tipo valiklio kiekį. Į pilną valiklio dozatorių telpa 45 cm³ valiklio. Į valiklio dozatorių pilkite valiklį iki 15 cm³ arba 25 cm³ lygio žymių atsižvelgdami į indaplovės pilnumą ir (arba) indų nešvarumą. Jei naudojate valiklio tabletes, užtenka vienos.



3. Pastumkite ploviklio indelio dangtelį, kad jį uždarytumėte. Uždarant dangtelį turi būti girdimas spragtelėjimas.

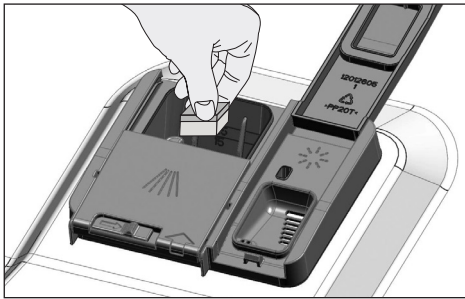


i Naudodami trumpas programas be nuplovimo, naudokite miltelių arba skysčio / gelio tipo valiklį, nes tabletės tirpumas kinta atsižvelgiant į temperatūrą ir laiką.

Tablečių tipo valikliai

Be įprastų ploviklio tablečių, galima įsigyti ir ploviklio tablečių, kurios turi minkštinamosios druskos ir (arba) skalavimo priemonės poveikį. Tam tikrų tipų valikliuose taip pat yra specialios paskirties komponentų, pvz., stiklo ir nerūdijančio plieno apsauginių medžiagų. Šios tabletės turi poveikį, jei vandens kietumas neviršija tam tikro lygio (21° dH). Vandens minkštinamąją druską ir skalavimo priemonę taip pat galima naudoti kartu su plovikliu, jei vandens kietumo lygis neviršija anksčiau paminėto.

- i** Geriausias plovimo efektyvumas pasiekiamas naudojant atskirą valiklį, skalavimo priemonę ir vandens minkštinimo druską.



- i** Naudodami tablečių tipo valiklį atsižvelkite į valiklio gamintojo pakuotėje pateiktus nurodymus.
- i** Jeigu naudojant tablečių tipo valiklį pasibaigus plovimo programai indai lieka drėgni ir (arba) pastebite kalkių nuosėdų ant stiklo gaminių, kreipkitės į valiklio gamintoją.

Jeigu vietoje tablečių tipo valiklių pereinama prie miltelių tipo valiklio:

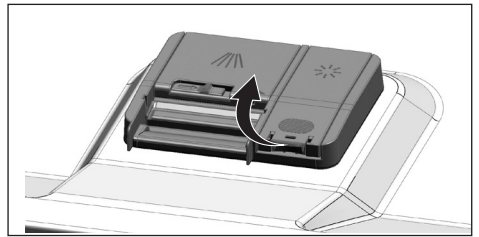
1. Įsitinkinkite, kad pripildytos druskos ir skalavimo priemonių talpyklos.
2. Nustatykite aukščiausią vandens kietumo lygį ir paleiskite indaplovę be indų.

3. Pasibaigus plovimo be indų ciklui peržiūrėkite naudotojo vadovą ir reikiamai koreguokite vandens kietumo lygį, kad atitiktų tiekiamą vandenį.
4. Nustatykite reikiamus skalavimo nustatymus.

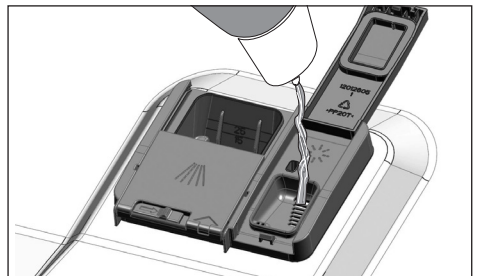
Skalavimo priemonės

- i** Skalavimo priemonė indaplovėje skirta padidinti džiovinimo efektyvumą ir apsaugoti nuo vandens ar kalkių dėmių ant indų. Dėl šių priežasčių skalavimo priemonės talpykloje patariame naudoti konkrečiai indaplovėms skirtą skalavimo priemonę.

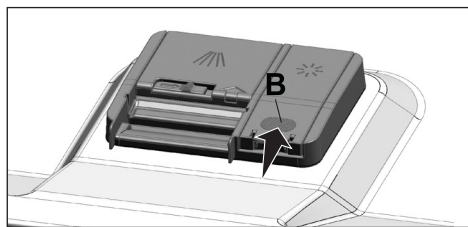
1. Atidarykite skalavimo priemonės talpyklos dangtelį patraukdami užraktą.



2. Pripildykite talpyklą iki MAX (maksimalus) lygio.



3. Norėdami uždaryti, šiek tiek paspauskite talpyklos dangtelio tašką (B).



4. Jei po plovimo ant stalo įrankių lieka dėmių, lygį būtina padidinti, o jeigu nubraukus juos ranka lieka mėlynos spalvos pėdsakas, lygį būtina sumažinti. Gamykloje nustatyta 3 padėtis.

i Skalavimo priemonės nustatymas aprašytas indaplovės naudojimo vadovo skyriuje „Skalavimo priemonės kiekio nustatymas“.

i Nuvalykite šalia talpyklos išsipylusią skalavimo priemonę. Netyčia išpilta skalavimo priemonė suputos, todėl sumažės plovimo efektyvumas.

Gaminiai, kurių negalima plauti indaplovėje

- Indaplovėje niekada neplaukite indų, užterštų cigarečių pelenais, žvakių vašku, poliravimo priemonėmis, dažikliais, chemikalais ir pan.
- Indaplovėje neplaukite sidabro indų ir stalo įrankių su mediniais ar kauliniais kotais, priklijuotomis dalimis ar gaminių, kurie yra neatsparūs karščiui, taip pat varinių ir alavo gaminių.

i Indaplovėje plaunant dekoruotus porceliano dirbinius, taip pat aliuminio ar sidabro įrankius gali pakisti jų spalva arba jie gali netekti spindesio, kaip tai nutinka ir plaunant rankomis. Po kelių plovimų trapūs stiklo ir krištolo dirbiniai gali netekti skaidrumo. Prieš perkant indus primygtinai rekomenduojame patikrinti, ar jie skirti plauti indaplovėje.

Indų sudėjimas į indaplovę

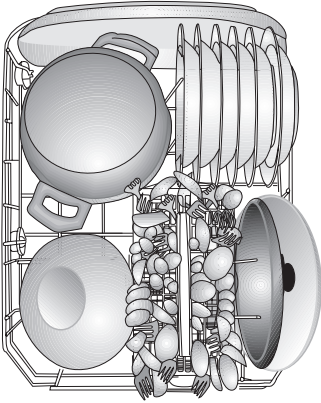
Priklausomai nuo jūsų indaplovės talpos, optimaliai naudoti indaplovę atsižvelgiant į energijos sunaudojimą ir plovimo bei džiovinimo efektyvumą galima tik tinkamai sudėjus indus.

- Prieš dėdami indus į indaplovę, nubraukite visus stambius maisto likučius (kaulus, sėklas ir t. t.).
- Jei galima, plonus ir siaurus gaminius sudėkite į vidurines krepšius dalis.
- Didesnius ir nešvaresnius indus dėkite į apatinį krepšį, o mažesnius, trapesnius ir lengvesnius gaminius dėkite į viršutinį krepšį.
- Įdubusius indus, pvz., dubenėlius, stiklines ir keptuves dėkite į indaplovę dugnu į viršų. Taip sudėjus įdubimuose nesikaups vanduo.

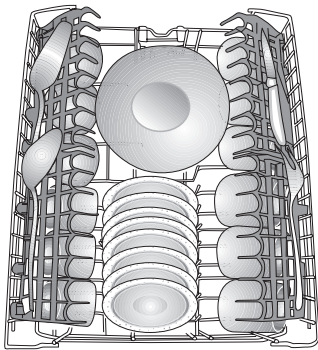
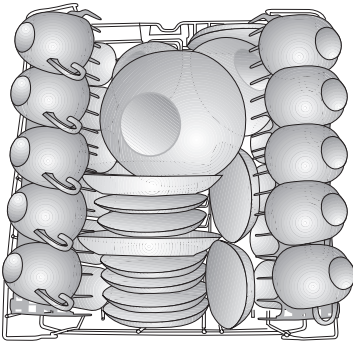
! Siekdami išvengti sužalojimų, smailius ir aštrius stalo įrankius, pvz., šakutes, duonos peilius ir pan., į indų krepšį dėkite smailais galais ar ašmenimis į apačią.

Iš pradžių išimkite indus iš apatinio krepšio, o tada – iš viršutinio.

Galimi indų sudėjimo į krepšius būdai

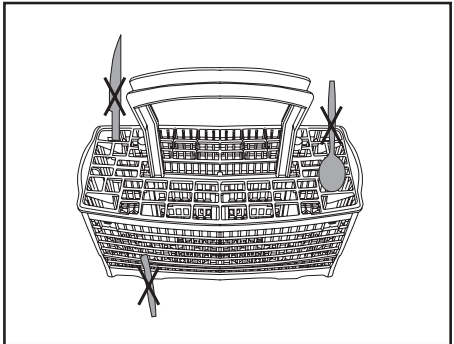
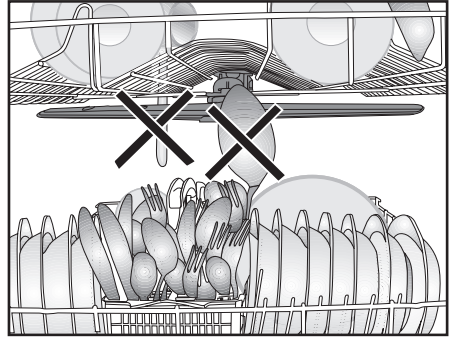
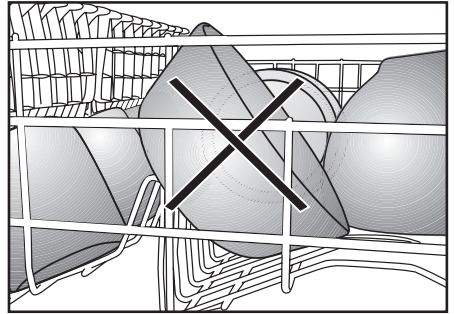
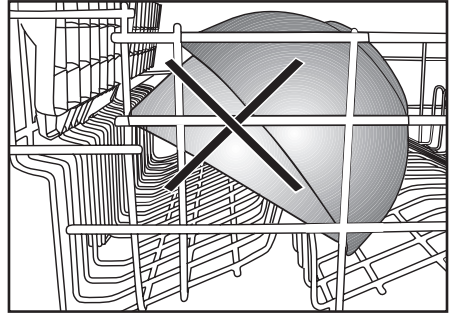


Apatinis krepšys



Viršutinis krepšys

Netinkamai sudėti indai

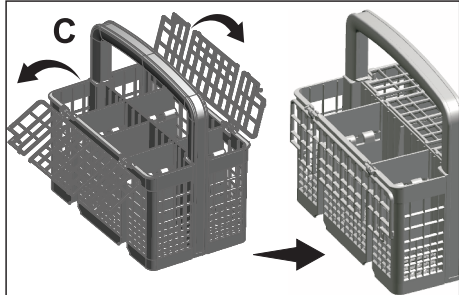


Stalo įrankių krepšys

(priklausomai nuo modelio)

Stalo įrankių krepšys skirtas efektyviai plauti įrankius, pvz., peilius, šakutes, šaukštus ir t. t.

Stalo įrankių krepšį galima perkelti (A, B), todėl galima sukurti daugiau vietos perkeliant įrankius į apatinį krepšį ir atlaisvinant vietos įvairaus dydžio indams (A, B).

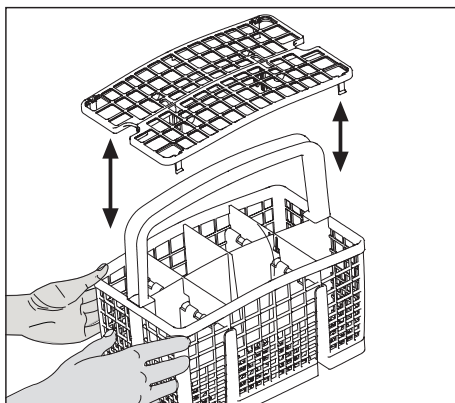
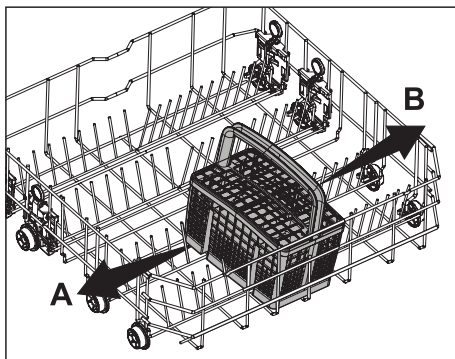


Stalo įrankių krepšys

(priklausomai nuo modelio)

Stalo įrankių krepšys skirtas efektyviai plauti įrankius, pvz., peilius, šakutes, šaukštus ir t. t.

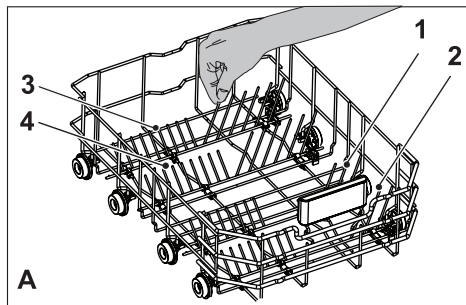
Stalo įrankių krepšį galima perkelti (A, B), todėl galima sukurti daugiau vietos perkeliant įrankius į apatinį krepšį ir atlaisvinant vietos įvairaus dydžio indams (A, B).



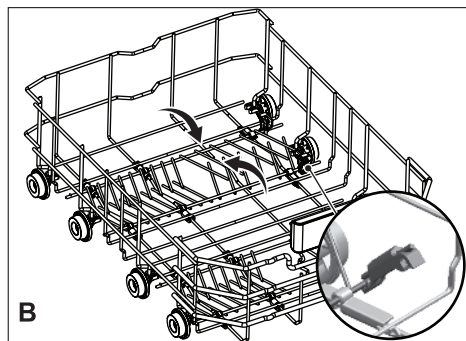
Nulenkiami apatinio krepšio virbai

(priklausomai nuo modelio)

Nulenkiami virbai (A) yra apatiniame indaplovės krepšyje. Jie skirti patogiau įdėti didelius indus, pvz., dubenis, keptuves ir pan. Daugiau vietos galima padaryti nulenkiant vieną virbų komplektą arba juos visus.



Norėdami nulenkti virbus į horizontalią padėtį, suimkite virbus už komplekto vidurio, tada lenkite juos rodykle parodyta kryptimi (B). Norėdami vėl nustatyti virbus į vertikalią padėtį, paprasčiausiai juos pakelkite. Sulankstomi virbai bus užfiksuoti užraktu.

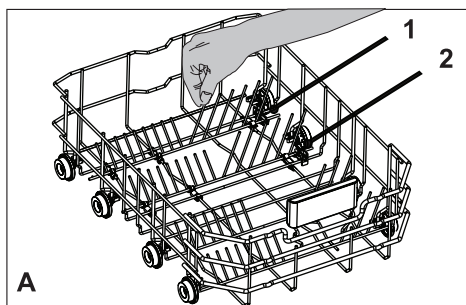


i Lenkiant virbus į horizontalią padėtį suėmus už virbų galų galima juos sulenkti. Todėl patariame lenkti virbus į horizontalią ar vertikalią padėtį rodyklėmis nurodytomis kryptimis suėmus juos už pagrindo.

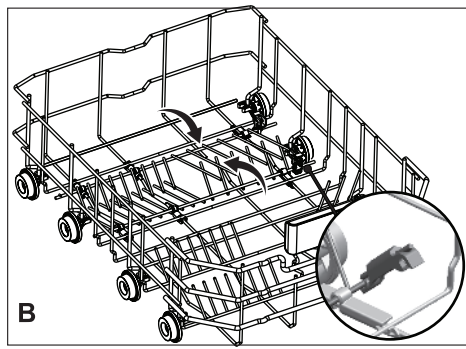
Nulenkiami apatinio krepšio virbai

(priklausomai nuo modelio)

Nulenkiami virbai (A) yra apatiniame indaplovės krepšyje. Jie skirti patogiau įdėti didelius indus, pvz., dubenis, keptuves ir pan. Daugiau vietos galima padaryti nulenkiant vieną virbų komplektą arba juos visus.



Norėdami nulenkti virbus į horizontalią padėtį, suimkite virbus už komplekto vidurio, tada lenkite juos rodykle parodyta kryptimi (B). Norėdami vėl nustatyti virbus į vertikalią padėtį, paprasčiausiai juos pakelkite. Sulankstomi virbai bus užfiksuoti užraktu.



i Lenkiant virbus į horizontalią padėtį suėmus už virbų galų galima juos sulenkti. Todėl patariame lenkti virbus į horizontalią ar vertikalią padėtį rodyklėmis nurodytomis kryptimis suėmus juos už pagrindo.

„Tray Wash“ atramos

(priklausomai nuo modelio)

Naudokite šias atramas kepimo skardoms plauti apatiniame krepšyje.

Norėdami pasirinkti tinkamą programą ir funkciją, žr. papildomų funkcijų skyrių.



„SoftTouch“ priedas

(priklausomai nuo modelio)

„SoftTouch“ priedas, esantis apatiniame indaplovės krepšyje, leidžia saugiai plauti dužias taures.



Apatinio krepšio stiklinių laikiklis

(priklausomai nuo modelio)

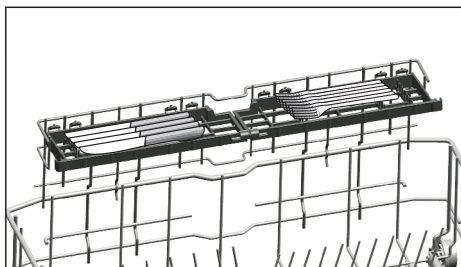
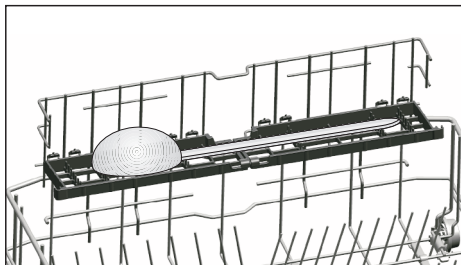
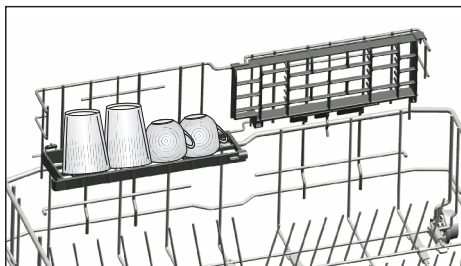
Indaplovės apatinio stalčiaus stiklinių laikiklyje galima saugiai sudėti ir plauti dideles ir ilgas stiklines.



Apatinio krepšio universali / reguliuojamo aukščio lentynėlė

(priklausomai nuo modelio)

Šiame indaplovės apatiniame krepšyje esančiame priede galima plauti indus, pvz., papildomas taures, ilgus samčius ir duonos peilius.

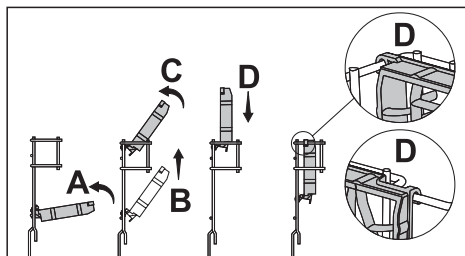


i Galima perkelti lentynėles į apatinę arba viršutinę padėtį ar užlenkti jas, kad sudarytumėte daugiau vietos apatiniame krepšyje.

! Įsitinkinkite, kad sparnuotė neliečia ant lentynėlių padėtų indų.

Norėdami uždaryti lentynas:

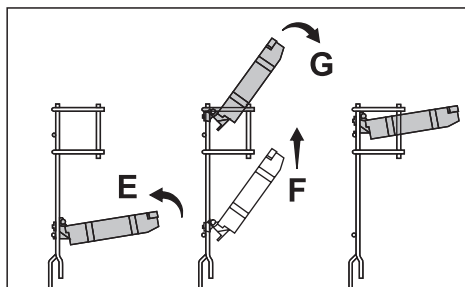
1. Užlenkite lentynėlę (A).
2. Slinkite lentynėlę aukštyn (B).
3. Nustatykite lentynėlę į vertikalią padėtį (C).
4. Slinkite lentynėlę žemyn ir užfiksuokite ąselėmis (D).



i Lentynėles galima atidaryti atliekant šiuos veiksmus atvirkštine tvarka.

Lentynėlių aukščio reguliavimas:

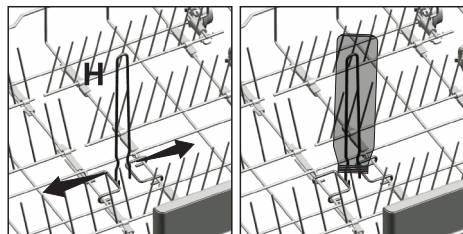
1. Užlenkite lentynėlę (E).
2. Slinkite lentynėlę aukštyn (F).
3. Nulenkite lentynėlę pageidaujama lygyje (G).



Apatinio krepšio buteliams skirtas virbas

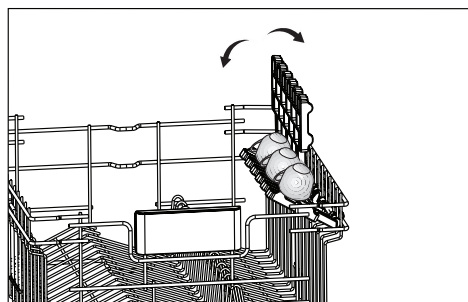
(priklausomai nuo modelio)

Buteliams skirtas virbas sukurtas plauti ilgus indus su plačiomis angomis. Jeigu nepageidaujate naudoti butelių virbo, galima išimti jį iš krepšio traukiant už abiejų šonų (H).



Viršutinio krepšio lentynėlė

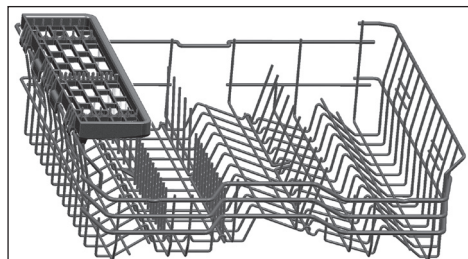
(priklausomai nuo modelio)



Viršutinio krepšio universalus stovas

(priklausomai nuo modelio)

Šiame indaplovės viršutiniame krepšyje esančiame priode galima plauti indus, pvz., itin ilgus samčius ir duonos peilius.



Galite pakelti viršutinio krepšio universalų stovą ir išimti jį, jei nenorite naudoti.



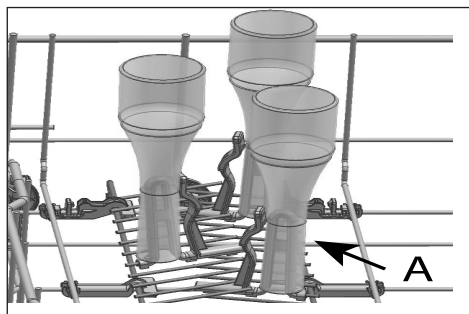
Jei vėl norite naudoti viršutinio krepšio universalų stovą, galite lengvai jį įdėti šoniniame viršutinio krepšio skyriuje.



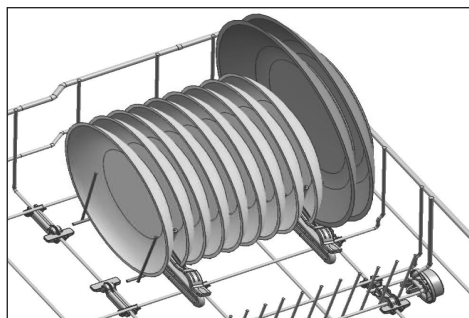
Butelių ir indų laikiklis ant apatinio krepšelio

(priklausomai nuo modelio)

Butelių ir indų laikiklis (A) apatiniame krepšelyje skirtas sudėti plaunamus ilgus virtuvinius butelius su ilgais kaklellais. Atlenkus nulenkiamus virbus į horizontalią padėtį galima sudėti butelius ant butelių laikiklių. Pritvirtinkite butelius spaustuku, kaip pavaizduota pav. žemiau.



Kai atlenkiate nulenkiamus virbus į vertikalią padėtį, galite sudėti indus nenuimdami virbų laikiklio.

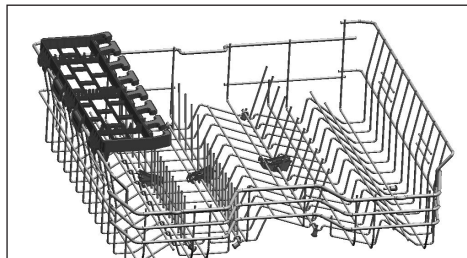


i Jei virbus atlenkiate į horizontalią padėtį laikydami už jų galų, galite juos sulankstyti. Todėl rekomenduojama virbus į vertikalią ar horizontalią padėtį atlenkti prilaikant iš apačios.

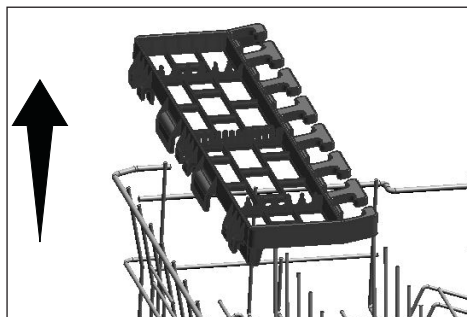
Viršutinio krepšelio universalus dėklas

(priklausomai nuo modelio)

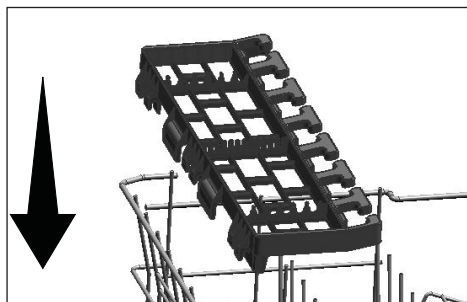
Su viršutinio krepšelio universaliumi dėklu galite paprastai ir patogiai sudėti ir plauti ilgus įrankius ir virtuvinius instrumentus. Vyno taurių laikikliai priedo priekinėje pusėje taip pat supaprastina taurių sudėjimą ir tinkamą prilaikymą viršutiniame krepšelyje.



Viršutinio krepšelio universalų dėklą galima iškelti į viršų ir nenaudoti, kai jis nereikalingas.



Vėl įstatykite ir naudokite viršutinio krepšelio universalų dėklą iš šono, kai jis bus reikalingas.



Viršutinio krepšelio aukščio reguliavimas

(priklausomai nuo modelio)

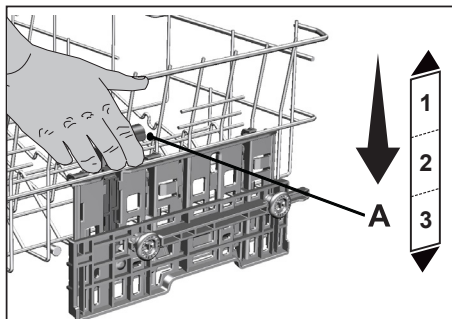
Viršutinio krepšelio aukščio reguliavimo mechanizmas yra sukurtas taip, kad galėtumėte sukurti plačią erdvę viršutiniame arba apatiniame indaplovės skyriuje pakeldami arba nuleisdami tuščią arba pilną krepšelį.

Dėl šio mechanizmo krepšelį galima naudoti net trijose skirtingose padėtyse: apačioje, per vidurį ir viršuje.

Norėdami nuleisti krepšelį, kai jis yra viršutinėje padėtyje, atlikite šiuos veiksmus:

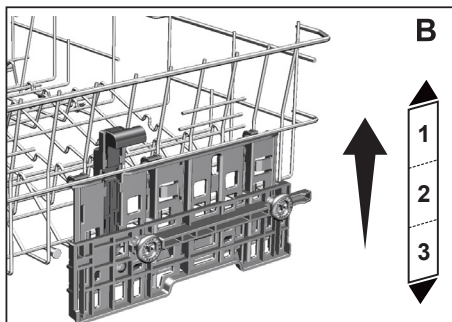
1. Prilaikykite viršutinio krepšelio vielas ir pakelkite mechanizmo rankenėlę į viršų, kaip pavaizduota pav. (A).
2. Nuleiskite krepšelį į žemesnę padėtį.
3. Kai krepšelis užsifiksuos žemesnėje padėtyje, jį paleiskite.

Jei aukštis netinkamas, procedūrą pakartokite dar kartą.



1. Norėdami pakelti krepšelį, suimkite krepšelio vielas ir patraukite krepšelį į viršų abiem rankomis, kai krepšelis yra apatinėje padėtyje (B).
2. Kai krepšelis pasieks aukštesnę padėtį ir išgirsite spragtelėjimą kairiajame ir dešiniajame mechanizme, krepšelį paleiskite.

Jei aukštis netinkamas, procedūrą pakartokite dar kartą.



- i** Judėjimo mechanizmas gali tinkamai neveikti, jei viršutinis krepšelis yra perkrautas arba apkrova nesubalansuota. Esant didelei apkrovai jis gali nusmukti į žemesnę padėtį.
- i** Įsitinkinkite, kad viršutinio krepšelio reguliavimo mechanizmai kairėje ir dešinėje yra išlygiuoti vienodai.

Viršutinio krepšio aukščio reguliavimas

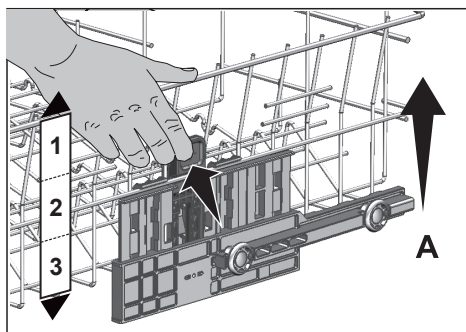
(priklausomai nuo modelio)

Viršutinio krepšio aukščio reguliavimo mechanizmas sukurtas tam, kad būtų daugiau vietos viršutiniame arba apatiniame indaplovės skyriuje, atsižvelgiant į poreikius ir reguliuojant tuščio arba pakrauto krepšio aukštį į viršų arba į apačią.

Dėl mechanizmo krepšį galite naudoti trijose skirtingose padėtyse, tai yra apatinėje, vidurinėje ir viršutinėje (1, 2, 3).

1. Norėdami pakelti krepšį, kai jis yra pačioje žemiausioje padėtyje, laikykite viršutinį krepšį už virbų abiem rankom ir kelkite (A).
2. Išgirsite spragtelint dešinį ir kairį mechanizmus, rodančius, kad krepšys pasiekė kitą lygį. Paleiskite krepšį.

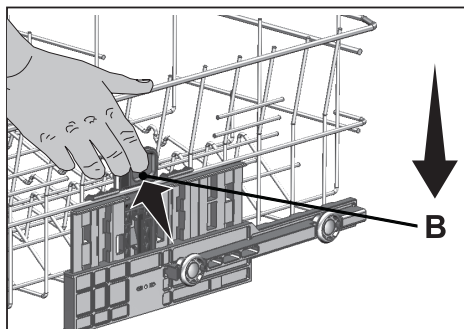
Kartokite procesą, jei aukštis nepakankamas.



Norėdami nuleisti krepšį, kai jis yra pačioje aukščiausioje padėtyje:

1. Laikykite krepšį už virbų abiem rankom, šiek tiek kilstelėkite krepšį ir tuo pačiu metu pastumkite ir atleiskite užraktus, kaip parodyta pav. (B).
2. Nuleiskite krepšį iš dabartinės padėties į apatinę.
3. Kai krepšys nusileis per vieną lygį, atleiskite krepšį.

Kartokite procesą, jei aukštis nepakankamas.



- i** Reguliavimo mechanizmas gali veikti netinkamai, jei viršutinis krepšys yra perkrautas arba jei svorio pasiskirstymas yra netolygus. Sunkiai pakrovus, krepšys gali nukristi per vieną lygį žemyn.
- i** Įsitikinkite, kad reguliavimo mechanizmas yra tose pačiose padėtyse kairėje ir dešinėje viršutinio krepšio pusėse.

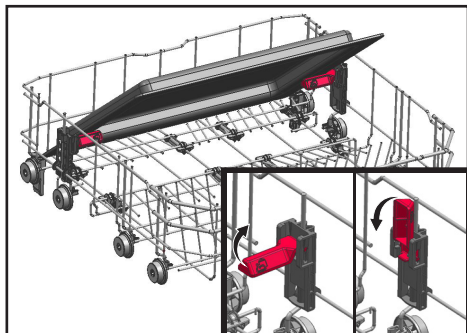
Padėklų plovimo atramos

(priklausomai nuo modelio)

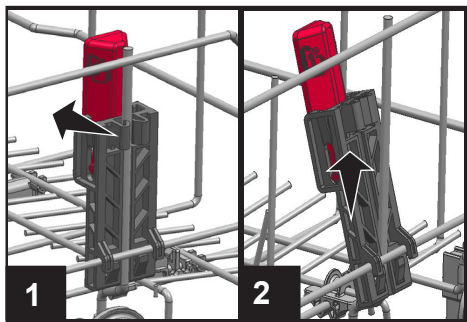
Jei norite apatiniame krepšelyje plauti padėklą, galite naudoti padėklų plovimo atramas.

Tinkamą programą ir funkcijas pasirinkite pagal sk. „Papildomos funkcijos“.

Kai nenaudojate, šią dalį galite užlenkti ir patogiau sudėti indus.



Kai reikia, šią dalį galite išimti, kaip pavaizduota 1 ir 2 pav.

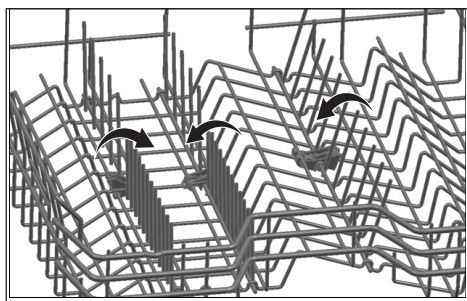


- i** Kai reikia atlikti veikimo patikras, kurias reikia atlikti kaip standartinę priežiūros procedūrų dalį, padėklų plovimo atramas reikia išimti, kaip pavaizduota 1 ir 2 pav.

Nulenkiami viršutinio krepšio virbai

(priklausomai nuo modelio)

Jei reikia daugiau vietos indams viršutiniame mašinos krepšyje, galite naudoti nulenkiamus virbus. Norėdami nulenkti virbus į horizontalią padėtį, suimkite virbus už komplekto vidurio, tada lenkite juos rodykle parodyta kryptimi, kaip parodyta paveikslėlyje. Padėkite didesnius indus sudarytoje vietoje. Norėdami vėl nustatyti virbus į vertikalią padėtį, paprasčiausiai juos pakelkite.



- i** Lenkiant virbus į horizontalią padėtį suėmus už virbų galų galima juos sulenkti. Todėl lenkdami virbus į horizontalią ar vertikalią padėtį, laikykite juos suėmę ranka.

Aukščio nustatymas su tuščiu krepšiu

(priklausomai nuo modelio)

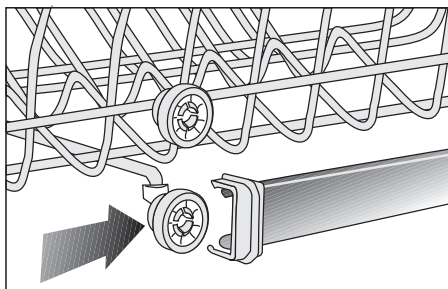
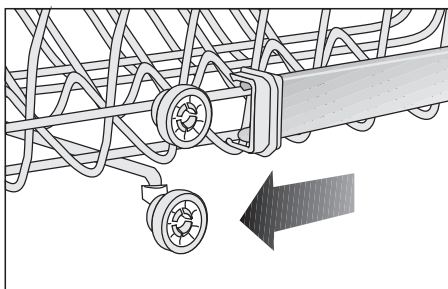
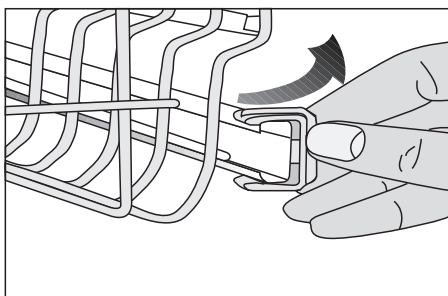
Šio modelio viršutinio krepšio aukštį galima keisti naudojant ratukus, sumontuotus dviejuose skirtinguose aukščiuose.

Atlaisvinkite viršutinio krepšio kairiojo ir dešiniojo takelių užraktus patraukdami juos į išorę.

Iki galo ištraukite krepšį.

Įstatykite krepšį į takelius pageidaujamame aukštyje.

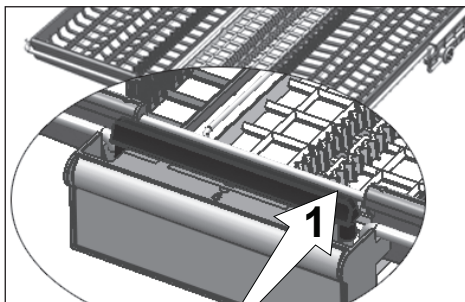
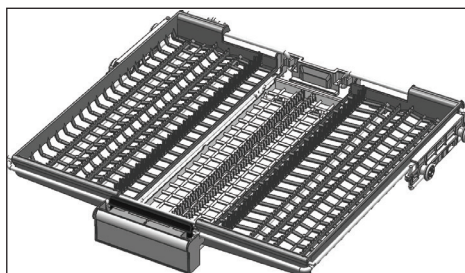
Įstumkite užraktus į jų reikiamą padėtį.



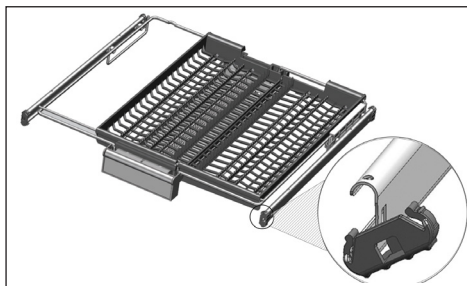
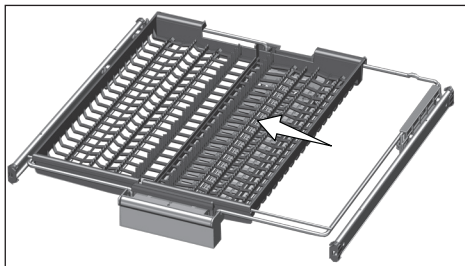
Viršutinis stalo įrankių krepšys

(priklausomai nuo modelio)

Viršutinis stalo įrankių krepšys skirtas stalo įrankiams, pvz., šakutėms, šaukštams ir kt., plauti sudėjus juos tarp virbų krepšyje.



Modeliuose su dalinio judėjimo funkcija, stumiant rodyklę (1) ant rankenėlės, vidurinis krepšio dėklas nuvažiuoja į apatinę padėtį ir sistema užfiksuojama Taigi, dešinys ir kairys šoniniai dėklai gali būti naudojami kaip judančios dalys. Atsiradus laisvos vietos, į viršutinį krepšį galima sudėti ilgus daiktus.

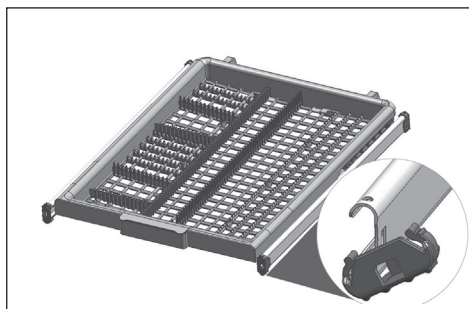


Kai vidurinis dėklas atsiduria apatinėje padėtyje, į dėklą galima sudėti ilgus / aukštus daiktus, pvz., kavos puodelius, samčius ir kt. Kai šoniniai dėklai pasvyra ant sienų, rankenėlę galima patraukti ir pakelti vidurinį dėklą bei užfiksuoti sistemą.


Viršutinis stalo įrankių krepšys


(priklausomai nuo modelio)


Viršutinis stalo įrankių krepšys skirtas stalo įrankiams, pvz., šakutėms, šaukštams ir kt., plauti sudėjus juos tarp virbų krepšyje.



6- Prietaiso valdymas

 Pirmiausia perskaitykite skyrių „Saugos instrukcijos“!

 Prieš šį skyrių perskaitykite dalį „Greitojo paleidimo vadovas“.

 Nelieskite prietaiso ekrano šlapiomis rankomis.

Ijungimo/Išjungimo mygtukas

Kai paspaudžiate įjungimo/išjungimo mygtuką, ON (įjungta) pozicijoje ekrano indikatorius lemputės įsijungs. Off (išjungta) pozicijoje, jos išsijungs.

Programos pasirinkimo/ Programos atšaukimo mygtukas

Pasirinkite programą, kurią norite įjungti, su „programos pasirinkimo mygtukais“ ir paspauskite mygtuką.

Paspauskite pradžios/pauzės/atšaukimo mygtuką 3 sek., kad atšauktumėte veikiančią programą

Po 3 - 2 - 1 atgalinės laiko sekos, ekranas rodys 0:01 ir prasidės atšaukimo procesas. Atšaukimo procesas bus užbaigtas per 2 minutes ir jūsų prietaisas supypsės, kai jis bus užbaigtas.

Funkcijų mygtukai

Kai Funkcijų mygtukai yra paspaudžiami per programos arba atidėjimo pasirinkimą, jei programa kurią pasirinkote palaiko funkciją kurią pasirinkote, bus išgirstas teigiamo mygtuko įspėjamasis garsas.

Kai pasirinktos funkcijos indikatorius yra įjungtas, funkcija yra pasirenkama.

Kad atšauktumėte funkcijos pasirinkimą, paspauskite funkcijos mygtuką dar kartą, kol išsijungs funkcijos indikatorius.

Prietaiso paruošimas

1. Atidarykite savo indaplovės duris.
2. Sudėkite indus taip, kaip apibūdinta naudotojo vadove.

3. Užtikrinkite, kad apatiniai ir viršutiniai sraigčiai laisvai sukasi.
4. Pridėkite tinkamą kiekį plovimo priemonės į plovimo priemonės skyrių.


Programos pasirinkimas


1. Įjunkite savo prietaisą paspaudami Įjungimo/Išjungimo mygtuką.
2. Patikrinkite žemo druskos kiekio ir žemo skalavimo priemonės kiekio indikatorius ir pridėkite druskos ir/arba skalavimo priemonės, jei reikia.
3. Atsižvelgę į programų informaciją ir vidutinių vartojimo verčių lentelę, pasirinkite tinkamą plovimo programą savo indams.
4. Kai paspaudžiate savo prietaiso pradžios/pauzės/atšaukimo mygtuką, pasirinkta programa prasideda.


Pagalbinės funkcijos

Indaplovės plovimo programos sukurtos siekiant išgauti didžiausios švaros efektą, atsižvelgiant į sutepimo tipą, suteptumo laipsnį ir plaunamų indų savybes.

Pagalbinės funkcijos padeda taupyti laiką, vandenį ir energiją.

 Pagalbinės funkcijos gali turėti įtakos programos trukmės pasikeitimams.

 Kai kurios pridėtinės funkcijos negali būti naudojamos kartu.

 Pagalbinės funkcijos tinkamos ne visoms indaplovėms. Su programa nesuderinamos pagalbinės funkcijos indikatorius nebus aktyvus.

Pusės apkrovos funkcija

(priklauso nuo modelio)

Ji naudojama, kai indaplovė ne visiškai prikrauta.

1. Įdėkite į indaplovę norimą kiekį indų.
2. Įjunkite indaplovę įjungimo / išjungimo mygtuku.
3. Pasirinkite norimą programą ir paspauskite pusės apkrovos mygtuką. Ekranu pasirinktos funkcijos indikatoriu dalyje užsidegs pusės apkrovos indikatorius.
4. Uždarykite indaplovės dureles, kad pradėtų veikti programa.

i Naudodami pusės apkrovos funkciją, galite taupyti vandenį ir energiją, kai naudosite apatinį ir viršutinį indaplovės krepšius.

TrayWash Funkcija

(priklauso nuo modelio)

Norėdami įjungti šią funkciją, pasirinkite programą „Intensive 70°C“ ir paspauskite funkcijos mygtuką.

Fast+ Funkcija

(priklauso nuo modelio)

Ji sutrumpina pasirinkto plovimo ciklo laiką ir sumažina vandens sąnaudas įgalindama didesnio slėgio plovimą.

Ploviklio tabletės naudojimo funkcija

(priklauso nuo modelio)

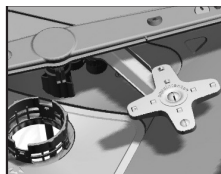
Šis mygtukas leidžia geriau išdžiovinti indus, naudojant universalius ploviklius, vadinamus „viskas viename“, pavyzdžiui, „2in1“, „3in1“, „4in1“, „5in1“ ir pan., atsižvelgiant į vandens, tiekiamo iš čiaupo, kietumo lygį.

Pasirinkus tabletės naudojimo funkciją, užsidegs ploviklio tabletės indikatorius.

- i** Jeigu paskutinį kartą pasirinkę plovimo programą naudojote ploviklio tabletės funkcijas, tabletės naudojimo funkcija veiks ir kitos pasirinktos plovimo programos metu.
- i** Naudojant ploviklio tabletės funkciją, gali pasikeisti programos trukmė.

AqualIntense Funkcija

(priklauso nuo modelio)



AqualIntense siurbliaratis yra po apatiniu siurbliaračiu ir padeda išplauti labai užterštus indus dešinėje apatinio

krepšio pusėje. Geriausia įdėti nešvariausius indus dešinėje pusėje, priekyje.

i Nebandykite išimti AqualIntense siurbliaračio!

SteamGloss Funkcija

(priklauso nuo modelio)

Ji suteikia aukščiausios kokybės itin greitą džiovinimą.

AquaActive funkcija

(priklauso nuo modelio)

Ši funkcija stipriau ir didesniu greičiu suka apatinį siurbliarati, kad būtų geriau išplauti indai su stipriai prilipusiais ar pridžiūvusiais nešvarumais, pvz., keptuvės ir padėklai.

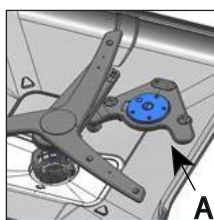
Hygiene Intense funkcija

(priklauso nuo modelio)

Skirta naudoti tada, kai plaunant indus reikia daugiau higienos. Ši funkcija padidina skalbimo ir skalavimo temperatūrą pasirinktame cikle ir prailgina šių ciklo etapų laikotarpius. Taip pat atliekamas papildomas skalavimo ciklas, skirtas plauti ir skalauti indus su daugiau higienos.

Funkcija DeepWash

(priklauso nuo modelio)



Butelių / puodų valymo sraigtas (A) po apatiniu sraigto leidžia geriau išplauti butelius ir indus su pridžiūvusiais maisto likučiais, sudėtus apatinio krepšelio dešinėje,

pasirinkus atitinkamą programą.

- i** DeepWash Nemėginkite nuimti sraigto dalies!
- i** Pasirinkus šią funkciją programa bus vykdoma ilgiau.
- i** Programą pagal pasirinkimą galima naudoti su indų plovimo arba butelių plovimo funkcijomis.

Super Rinse Funkcija

(priklauso nuo modelio)

Jei valiklio vis lieka ant indų, atsižvelgiant į naudojamo valiklio tipą, funkcija pašalins likusias dėmes nuo indų ir užtikrins optimalų išskalavimą.

EverClean Filter

(priklauso nuo modelio)

Jei naudosite šią funkciją, kai pasibaigs plovimo ciklas, jūsų mikrofiltrą išvalys speciali sistema ir paruoš jį kitam mašinos naudojimui. Šis valymo procesas pratęsia mikrofilto naudojimo laiką nuo 2 savaičių iki 3 mėnesių, todėl plaunama efektyviau. Kad pasiektumėte geriausių rezultatų, rekomenduojame naudoti šią funkciją kiekviename plovimo cikle.

IonGuard funkcija

(priklauso nuo modelio)

Paspauskite skydelyje esantį „IonGuard“ (jonų apsaugos) mygtuką, kad suaktyvintumėte „IonGuard“ (jonų apsaugos) funkciją. Funkcijai veikiant sistema reguliariai suaktyvinama ir apsaugo nuo prasto kvapo, susidarančio dėl puvimo. Jei pasirenkama ši funkcija, ji bus aktyvi, kol gaminyš išjungtas. Žybcios „IonGuard“ indikatorius skydelyje ir gali būti girdimas ventiliatoriaus triukšmas – tai normalu. Kol išjungtas funkcijos pasirinkimas, sistema reguliariai automatiškai suaktyvinama.

Atidėjimo funkcija

(priklauso nuo modelio)

Jei jūsų vietovėje yra ekonomiškas elektros tarifas, galite naudoti uždelsimo funkciją plauti indams atitinkamomis valandomis. Galite atidėti programos pradėjimo laiką iki 24 valandų.

1. Kai durelės yra uždarytos, paspauskite atidėjimo mygtuką po plovimo programos pasirinkimo ir kitų papildomų funkcijų.
2. Kai paspaudžiate Atidėjimo mygtuką, Ekranas informacijos eilutėje bus rodoma "1h" ir Atidėjimo indikatorius pradės mirksėti.
3. Nustatykite norimą laiką paspausdami atidėjimo mygtuką. Kiekvieną kartą, kai paspaudžiate mygtuką, laikas padidės 1 valanda iki 24 valandų. Ilgai paspaudus atidėjimo mygtuką valandos didės nepertraukiamai.
4. Paspauskite pradžios/pauzės/atšaukimo mygtuką. Programa prasidės automatiškai, kai atidėjimo laikas praeis.

Nustatymų keitimas su įjungta atidėjimo funkcija

Kai atidėjimo funkcija yra įjungta, negalite atlikti pakeitimų plovimo programai, papildomoms funkcijoms ar atidėjimo laikui.

- i** Kai programa prasideda, programos ir pridėtinės funkcijos negali būti nustatomos/keičiamos.

Kad atšauktumėte atidėjimo funkciją:

Kai durelės yra uždarytos, paspauskite Programos pasirinkimo/Programos atšaukimo mygtuką 3 sekundėms. Kai atidėjimo funkcija bus išjungta, jūs grįšite į programos pasirinkimo režimą.

Vaikų (mygtukas) užrakto funkcija

(priklauso nuo modelio)

Galite apriboti kitus žmones nuo programos ir jos eigos pakeitimo, bei atidėjimo laiko keitimo prietaiso veikimo metu.

Vaikų užrakto aktyvavimas:

1. Paspauskite ir palaikykite P4 ir P5 programos mygtukus kartu, kad įjungtumėte Vaikų (mygtukas) užrakto funkcija, kai durelės yra uždarytos.
2. Vaikų (mygtukas) užrakto indikatorius švies ir užraktas turėtų būti aktyvuotas.

i Vaikų užraktas apsaugo nuo funkcijų keitimo ir išjungia pradžios/pauzės/atšaukimo mygtuką.

i Vaikų užraktas neužrakina prietaiso durelių.

i Vaikų užraktas yra automatiškai išjungiamas, jei išjungiame prietaisą su įjungimo-išjungimo mygtuku.

Vaikų užrakto atšaukimas:

1. Paspauskite ir palaikykite P4 ir P5 programos mygtukus kartu, kad įjungtumėte Vaikų (mygtukas) užrakto funkcija, kai durelės yra uždarytos.
2. Vaikų (mygtukas) užrakto indikatorius išsijungs ir užraktas turėtų būti išjungtas.

SelfDry Funkcija

Kad įjungtumėte SelfDry Automatinę durelių atidarymo funkciją:

1. Kai durelės yra uždarytos, kad įjungtumėte SelfDry funkciją, paspauskite ir palaikykite F3 ir F4 funkcijų mygtukus kartu.
2. SelfDry indikatorius įsijungia ir Automatinė durelių atidarymo funkcija yra įjungta.

i SelfDry funkcija gali būti įjungiamas arba išjungiamas Programos pasirinkimo režime.

Kad atšauktumėte SelfDry Funkciją :

1. Kai durelės yra uždarytos, kad išjungtumėte SelfDry funkciją, paspauskite ir palaikykite F3 ir F4 funkcijų mygtukus kartu.
2. SelfDry Indikatorius išsijungia ir funkcija yra išjungiamas.

Grindų apšvietimas

Įspėjimas, kad indaplovė plauna

(priklauso nuo modelio)

Plaudama indaplovė apšviečia grindis. Šis apšvietimas išjungiamas baigus plauti.

i Grindų apšvietimas automatiškai įjungiamas, kai pradeda veikti plovimo programa, ir šviečia iki programos pabaigos.

i Grindų apšvietimą gali atšaukti naudotojas.

Vidaus apšvietimas

(priklauso nuo modelio)

Tinkamuose modeliuose yra lemputė apšviečianti prietaiso vidų, kai durelės yra atidaromos.

1. Paspauskite įjungimo/išjungimo ir P2 programos mygtuką kartu 3 sek. ir po prietaiso įjungimo su įjungimo/išjungimo mygtuku įeikite į Nustatymų meniu, priklausomai nuo modelio, galite įeiti į Nustatymų meniu paspausdami P3 mygtuką 3 sekundėms.
2. Pereikite į "L:" poziciją ekrane paspausdami P2 mygtuką. Pasirinkite norimą padėtį su P3 programos mygtuku. Vidaus apšvietimo funkcija yra išjungta "L:0" pozicijoje ir įjungta "L:1" pozicijoje.
3. Kad išsaugotumėte, išeikite iš nustatymų meniu paspausdami savo prietaiso įjungimo/išjungimo mygtuką 3 sekundėms. Jūsų nustatymai bus išsaugoti automatiškai.

Programos pradėjimas

Uždarykite dureles, po programos ir papildomų funkcijų pasirinkimo, kad jūsų prietaisas pradėtų veikti.

i Prietaisas suminkština vandenį pagal pagrindinio vandens kietumą. Programos laikotarpis gali keistis, kai programa yra vykdoma, priklausomai nuo kambario temperatūros, pagrindinio vandens temperatūros ir indų kiekio.

i Venkite durelių atidarymo, kai prietaisas veikia. Būkite atsargus, nes atidarius prietaiso dureles gali išeiti garai.

i Kad užtikrintumėte, jog likęs vanduo ant indų ir prietaiso viduje būtų visiškai išleistas, bei kad vandens minkštiklis būtų pašalintas po skalavimo, jūsų prietaisas bus tylus kurį laiką ir po to pradės džiovinimo ciklą.

Programos atšaukimas (atstatymas)

Kai durelės yra uždarytos, paspauskite Pradžios/pauzės/atšaukimo mygtuką 3 sekundėms. Ekranas rodys 0:01 po 3 - 2 - 1 atgalinės sekos. Palaukite, kol baigsis atšaukimas. Atšaukimas bus baigtas per 2 minutes ir iš jūsų prietaiso pasigirs įspėjamasis garsinis signalas, kai atšaukimas bus užbaigtas.

i Plovimo arba skalavimo priemonė gali likti viduje prietaiso ir/arba plaunamų indų viduje, priklausomai nuo jūsų atšauktos programos etapo.

Įspėjimo dėl žemo druskos kiekio indikatorius (S)

Patikrinkite žemo druskos kiekio indikatorius, kad įsitikintumėte, ar pakanka jūsų prietaise esančios minkštinamosios druskos. Jūs turite pridėti druskos į druskos skyrių, kai

ekrane pradeda šviesti žemo druskos kiekio indikatorius.

i Vandens kietumo lygio nustatymas yra aprašytas Vandens minkštinimo sistemos skyriuje.

Įspėjimo dėl žemo skalavimo priemonės kiekio indikatorius (☼)

Patikrinkite žemo skalavimo priemonės kiekio indikatorius ekrane, kad įsitikintumėte, ar pakanka jūsų prietaise esančios skalavimo priemonės. Jūs turite pridėti skalavimo priemonės į skalavimo priemonės skyrių, kai ekrane pradeda šviesti žemo skalavimo priemonės kiekio indikatorius.

Skalavimo priemonės kiekio nustatymas

1. Paspauskite įjungimo/išjungimo ir P2 programos mygtuką kartu 3 sek. ir po prietaiso įjungimo su įjungimo/išjungimo mygtuku įeikite į Nustatymų meniu, priklausomai nuo modelio, galite įeiti į Nustatymų meniu paspausdami P3 mygtuką 3 sekundėms.
2. Pereikite į "P" poziciją ekrane paspausdami P2 mygtuką.
3. Nustatykite į tinkamą lygį pasirinkdami vieną iš "P:0", "P:1", "P:2", "P:3" arba "P:4" pozicijų su P3 programos mygtuku.
4. Kad išsaugotumėte, išeikite iš nustatymų meniu paspausdami savo prietaiso įjungimo/išjungimo mygtuką 3 sekundėms. Jūsų nustatymai bus išsaugoti automatiškai.

Plovimo programos metu P:0 pozicijoje skalavimo priemonė nenaudojama. Naudojama 1 skalavimo priemonės dozė P:1 pozicijoje.

Naudojamos 2 skalavimo priemonės dozės P:2 pozicijoje.

Naudojamos 3 skalavimo priemonės dozės P:3 pozicijoje.

Naudojamos 4 skalavimo priemonės dozės P:4 pozicijoje.

Programos pabaiga

- i** Kad sutaupytumėte energijos, pasibaigus programai arba jei programa nepaleista, indaplovė automatiškai išsijungia.
- i** Palikite indus indaplovėje maždaug 15 minučių, kad jie atausų po plovimo. Jūsų indai išdžius per trumpesnį laiką, jei šiuo laikotarpiu paliksite indaplovės dureles praviras. Tai padidins jūsų indaplovės džiovinimo efektyvumą.

Įspėjimas dėl nutraukto vandens tiekimo

Jei pagrindinis vandens tiekimas yra nutraukiamas arba prietaiso vandens įleidimo anga nėra atidaryta, vanduo neįtekės į prietaisą ir E:02 simbolis programos indikatoriuje mirksės. Kol klaida išliks, plovimo programa bus sustabdyta ir atitinkamais intervalais bus tikrinama ar vanduo įteka ar neįteka į prietaisą, kai vanduo įtekės, E:02 simbolis išsijungs po tam tikro laiko ir plovimo ciklas atsinaujins.

Įspėjimas dėl vandens pertekliaus

Jei per daug vandens įtekės į prietaisą arba kurioje nors dalyje bus nuotėkis, prietaisas aptiks perteklių ir E:01 simbolis programos indikatoriuje mirksės. Kol perteklius išliks, saugumo algoritmas veiks ir bandys pašalinti prietaise esantį vandenį. Jei perteklius baigsis ir saugumo procedūra bus užbaigta, E:01 simbolis išsijungs. Jei E:01 simbolis neišsijungia, klaida yra ilgalaikė ir jūs turėtumėte paskambinti į servisą.

InnerClean





(priklauso nuo modelio)

Kad indaplovė būtų išvalyta ir būtų imtasi reikiamų higienos priemonių, šią programą rekomenduojama vykdyti kas 1–2 mėnesius. Programą reikia vykdyti, kai indaplovė tuščia.

Norint pasiekti efektyvių rezultatų rekomenduojama naudoti kartu su specialiomis indaplovės valymo priemonėmis.

- i** Nenaudokite indaplovės plovimo programos indams plauti. Ji veikia aukštoje temperatūroje, kuri žalinga indams.

7-Priežiūra ir valymas

-  Pirmiausia perskaitykite skyrių „Saugos instrukcijos“!
-  Prieš atlikdami valymo procedūras atjunkite indaplovę nuo maitinimo lizdo ir užsukite čiaupą.
-  Valydami nenaudokite abrazyvinių medžiagų.
-  Bent kartą per savaitę valykite filtrus ir sparnuotes, kad indaplovė tinkamai veiktų.

Reguliariai valant, pailgėja gaminio naudojimo laikas ir sumažėja problemų, kurios gali kilti.

Indaplovės išorinio paviršiaus valymas

PASTABA Išorinį paviršių ir durelių tarpines valykite naudodami švelnų valiklį ir drėgną šluostę. Valdymo pultą valykite naudodami tik drėgną šluostę.

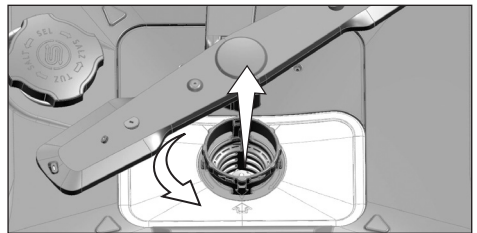
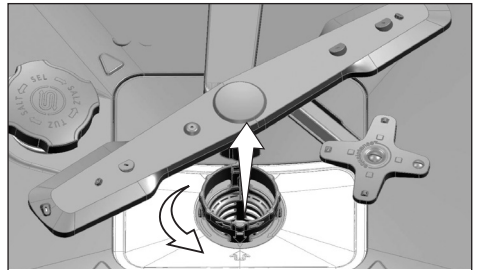
Indaplovės vidaus valymas

- Valykite mašinos vidų kiekvieną mėnesį paleisdami programą su aukščiausia įmanoma temperatūra ir naudodami valiklį ar specialias mašinos valymo priemones. Ši operacija padės pašalinti likučius ir kalkes iš mašinos vidaus.
- Jeigu indaplovėje liko vandens, pašalinkite jį atlikdami procedūras, aprašytas skyriuje „Programos atšaukimas“. Jeigu vandens pašalinti nepavyksta, išimkite filtrus, kaip nurodyta dalyje „Filtrų valymas“ ir patikrinkite, ar nėra nuosėdų, kurios galėjo susikaupti ir užblokuoti vandens ištekėjimo angą indaplovės apačioje. Jei reikia, išvalykite.

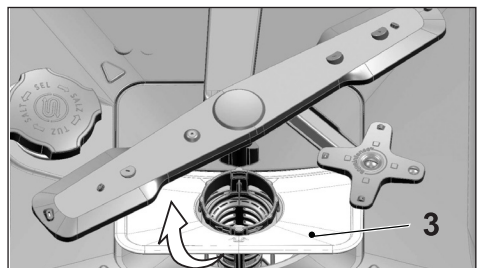
Filtrų valymas

Bent kartą per savaitę valykite filtrus, kad indaplovė tinkamai veiktų. Patikrinkite, ar ant filtrų liko maisto likučių. Jeigu ant filtrų liko maisto likučių, išimkite juos ir gerai nuplaukite filtrus po tekančio vandens srove.

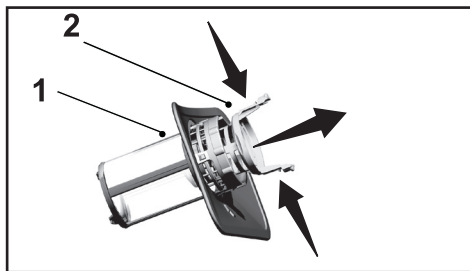
1. Sukite mažų dalelių filtro (1) ir stambių dalelių filtro (2) komplektą prieš laikrodžio rodyklę, tada jį nuimkite (priklauso nuo modelio)



2. Ištraukite metalinį / plastikinį filtrą (3) iš jo vietos.



3. Paspauskite du skląščius ant stambių dalelių filtro ir atskirkite jį nuo komplekto.



4. nuplaukite visus tris filtrus po tekančio vandens srove naudodami šepetį.
5. Įstatykite metalinį / plastikinį filtrą.
6. Stambių dalelių filtrą įstatykite į mažų dalelių filtrą. Įsitikinkite, kad jis tinkamai įdėtas. Sukite stambių dalelių filtrą laikrodžio rodyklės kryptimi, kol išgirsite spragtelėjimą.

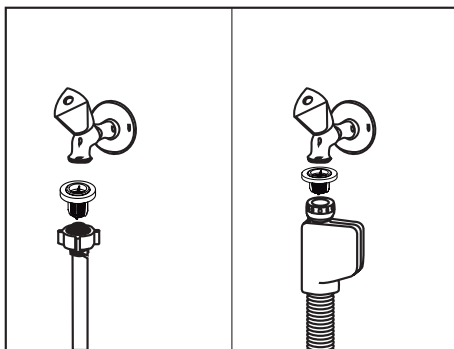
- i** Nenaudokite indaplovės be filtro.
- i** Netinkamai įdėjus filtrus sumažės plovimo efektyvumas.

Žarnos filtro valymas

Indaplovę gali pažeisti nešvarumai, patenkantys su miesto tiekimo ar jūsų vandens sistemos vandeniu (pvz., smėlis, purvas, rūdys ir t. t.). jų galima išvengti vandens tiekimo žarnoje sumontavus filtrą. Reguliariai tikrinkite ir valykite filtrą ir žarną.

1. Užsukite čiaupą ir atjunkite žarną.
2. Išimtą filtrą nuplaukite po tekančia srove.
3. Įstatykite išvalytą filtrą į jo vietą žarnoje.
4. pritvirtinkite žarną prie čiaupo.

(priklauso nuo modelio)

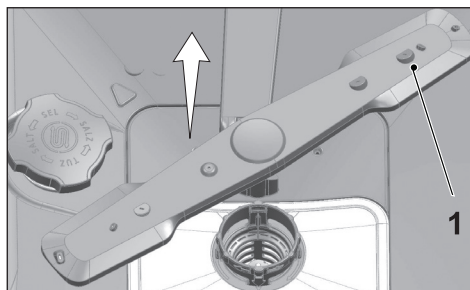


Sparnuočių valymas

Bent kartą per savaitę valykite sparnuotes, kad indaplovė tinkamai veiktų.

Apatinė sparnuotė

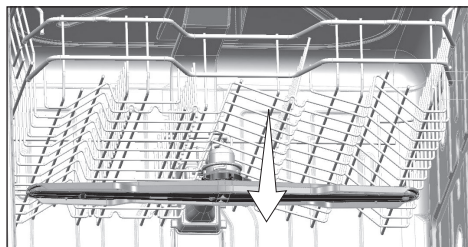
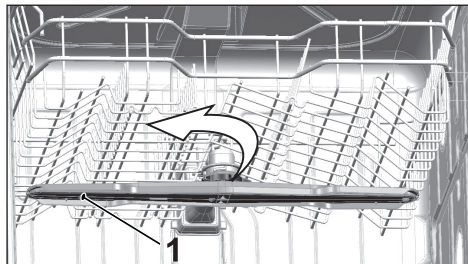
Patikrinkite, ar užsikišusios apatinės sparnuotės (1) angos. Jei užsikišusios, išimkite ir išvalykite sparnuotę. Galite pakelti apatinę sparnuotę, kad ją nuimtumėte (A, B).
(priklauso nuo modelio)



Viršutinis siurbliaratis

Patikrinkite, ar užsikišusios viršutinės sparnuotės (1) angos. Jei užsikišusios, išimkite ir išvalykite sparnuotę. Sukite veržlę į kairę, kad nuimtumėte viršutinę sparnuotę.

Uždėję viršutinę sparnuotę įsitikinkite, kad tinkamai priveržta jos veržlė.



8-Nesklandumų šalinimas

Nepavyksta įjungti indaplovės.

- Neprijungtas maitinimo kabelis. >>> Patikrinkite, ar prijungtas maitinimo kabelis.
- Perdegė saugiklis. >>> Patikrinkite namo saugiklis.
- Nutrūko vandens tiekimas. >>> Įsitinkite, kad įjungtas vandens tiekimas.
- Atidarytos indaplovės durelės. >>> Įsitinkite, kad uždarėte indaplovės dureles.
- Nepaspaustas mygtukas įjungta / išjungta. >>> Įsitinkite, kad įjungėte indaplovę paspausdami mygtuką įjungti / išjungti.

Nešvariai išplaunami indai

- Netvarkingai sudėti indai indaplovėje. >>> Sudėkite indus atsižvelgdami į naudotojo vadovo nurodymus.
- Pasirinkta netinkama programa. >>> Pasirinkite programą su aukštesne temperatūra ir ilgesniu ciklo laiku.
- Užstrigo sparnuotė. >>> Prieš paleisdami programą, ranka pasukite apatinę ir viršutinę sparnuotę, kad įsitikintumėte tinkamu jų veikimu.
- Užsikūšusios sparnuotės angos. >>> Apatinė ir viršutinė sparnuotės gali užsikisti maisto likučiais, pvz., citrinos skaidulomis. Reguliariai valykite sparnuotes, kaip nurodyta skyriuje „Valymas ir priežiūra“.
- Užsikūšę filtrai. >>> Patikrinkite, ar švari filtro sistema. Reguliariai valykite filtro sistemą, kaip nurodyta skyriuje „Valymas ir priežiūra“.
- Netinkamai sumontuoti filtrai. >>> Patikrinkite filtro sistemą ir įsitinkite, kad ji sumontuota tinkamai.
- Krepšiai perkrauti. >>> Neperkraukite krepšių daugiau, negu juose telpa.
- Valiklis laikomas netinkamomis sąlygomis. >>> Jeigu naudojate valymo miltelius, nelaikykite valiklio pakuotės drėgnoje vietoje. Jei galima, laikykite jį uždaroje talpykloje. Rekomenduojame naudoti tablečių pavidalo valiklius, nes juos lengviau saugoti.
- Nepakanka valiklio. >>> jeigu naudojate valymo miltelius, reguliuokite valiklio kiekį atsižvelgdami į indų nešvarumo lygį ir (arba) pasirenkamą programą. Rekomenduojame naudoti tablečių pavidalo valiklius, nes jais lengviau pasiekiamas optimalus rezultatas.
- Nepakanka skalavimo priemonių. >>> Patikrinkite skalavimo priemonės indikatorių ir prireikus įpilkite skalavimo priemonės. Padidinkite skalavimo priemonės nustatymą, jeigu indaplovėje yra pakankamas skalavimo priemonės kiekis.
- Atidarytas valiklio dozatoriaus dangtelis. >>> Įsitinkite, kad valiklio dozatoriaus dangtelis buvo tinkamai uždarytas papildžius valiklio.

Pasibaigus ciklai indai nebūna sausi

- Netvarkingai sudėti indai indaplovėje. >>> Sudėkite indus taip, kad juose nesikauptų vanduo.

- Nepakanka skalavimo priemonių. >>> Patikrinkite skalavimo priemonės indikatorių ir prireikus įpilkite skalavimo priemonės. Padidinkite skalavimo priemonės nustatymą, jeigu indaplovėje yra pakankamas skalavimo priemonės kiekis.
 - Indaplovė ištuštinta iškart pasibaigus programai. >>> neištuštinkite indaplovės iškart pasibaigus plovimo procesui. Praverkite dureles ir palaukite, kol išsisklaidys garai. Palaukite, kol indai šiek tiek atvės, tada juos išimkite. Indus pradėkite išimti nuo apatinio krepšio. Tokiu būdu ant apatiniame krepšyje esančių indų nelašės ant viršutiniame krepšyje esančių indų likęs vanduo.
 - Pasirinkta netinkama programa. >>> Esant žemai temperatūrai skalavimo vandens temperatūra taip pat yra žema, todėl džiovinimo efektyvumas taip pat bus mažas. Pasirinkite ilgesnės trukmės programas, jei norite, kad būtų efektyviau džiovinama.
 - Sumažėjusi virtuvės reikmenų paviršiaus kokybė. >>> Nepavyksta tinkamai išplauti virtuvės reikmenų, kurių paviršiaus kokybė yra suprastėjusi. Taip pat nepatariama naudoti tokių virtuvės reikmenų atsižvelgiant į higieną. Vanduo negali tinkamai tekėti suprastėjusios kokybės paviršiais. Tokių virtuvės reikmenų nerekomenduojama plauti indaplovėje.
- i** Naudojant teflonu dengtus virtuvės reikmenis jų paviršius gali būti šlapias ir galima tikėtis nusiskundimų dėl džiovinimo. Tai susiję su teflono struktūra. Teflono ir vandens paviršių įtempimas yra skirtingas, todėl ant teflono paviršiaus lieka vandens lašelių.

Ant indų liko arbatos, kavos ar lūpdažių.

- Pasirinkta netinkama programa. >>> Pasirinkite programą su aukštesne temperatūra ir ilgesniu ciklo laiku.
- Suprastėjusi virtuvės reikmenų paviršiaus kokybė. >>> Arbatos, kavos ar dažiškių dėmės negali būti pašalintos indaplove, jeigu jos įsigeria į suprastėjusios kokybės paviršių. Nepavyksta tinkamai išplauti virtuvės reikmenų, kurių paviršiaus kokybė yra suprastėjusi. Taip pat nepatariama naudoti tokių virtuvės reikmenų atsižvelgiant į higieną. Tokių virtuvės reikmenų nerekomenduojama plauti indaplovėje.
- Valiklis laikomas netinkamomis sąlygomis. >>> Jeigu naudojate valymo miltelius, nelaikykite valiklio pakuotės drėgnoje vietoje. Jei galima, laikykite jį uždaroje talpykloje. Rekomenduojame naudoti tablečių pavidalo valiklius, nes juos lengviau saugoti.

Ant indų ir stiklo gaminių lieka kalkių nuosėdų.

- Nepakanka skalavimo priemonių. >>> Patikrinkite skalavimo priemonės indikatorių ir prireikus įpilkite skalavimo priemonės. Padidinkite skalavimo priemonės nustatymą, jeigu indaplovėje yra pakankamas skalavimo priemonės kiekis.
- Mažas vandens kietumo nustatymas arba per žemas druskos lygis >>> Patikrinkite tiekiamo vandens kietumą ir peržiūrėkite vandens kietumo nustatymą.
- Druskos nuotėkis. >>> Nepriberkite druskos aplink druskos pripildymo angą pildami druską. Pripildę druskos įsitinkinkite, kad druskos talpyklos dangtelis yra tinkamai uždarytas. Paleiskite nuplovimo programą, kad pašalintumėte indaplovės viduje išbertą druską. Atliekant nuplovimo procedūrą ištirps po dangtelius esančios druskos kruopelės, todėl pasibaigus programai dar kartą patikrinkite, ar tinkamai uždengtas dangtelis.

Iš indaplovės sklinda keistas kvapas

i Nauja indaplovė pasižymi keistu kvapu. Jo neliks po kelių plovimų.

- Užsikišę filtrai. >>> Patikrinkite, ar švari filtro sistema. Reguliariai valykite filtro sistemą, kaip nurodyta skyriuje „Valymas ir priežiūra“.
- Nešvarūs indai palikti indaplovėje 2–3 dienas. >>> Jeigu nesiruošiate paleisti indaplovės sudėję į ją indus, pašalinkite maisto likučius ir paleiskite nuplovimo programą be valiklio kas 2 dienas. Tokiu atveju visiškai neuždarykite indaplovės durelių, kad joje nesusidarytų blogas kvapas. Taip pat galima naudoti įsigyjamas kvapų šalinimo priemones ar indaplovių valiklius.

Ant indų pastebimo rūdys ar paviršiaus kokybės pablogėjimas

- Druskos nuotėkis. >>> Dėl druskos gali pablogėti metalinių paviršių kokybė ir jie gali oksiduotis. Nepriberkite druskos aplink druskos pripildymo angą pildami druską. Pripildę druskos įsitikinkite, kad druskos talpyklos dangtelis yra tinkamai uždarytas. Paleiskite nuplovimo programą, kad pašalintumėte indaplovės viduje išbertą druską. Atliekant nuplovimo procedūrą ištirps po dangtelius esančios druskos kruopelės, todėl pasibaigus programai dar kartą patikrinkite, ar tinkamai uždengtas dangtelis.
- Ant indų yra seniai likusių sūraus maisto likučių. >>> indaplovėje negalima ilgam palikti sidabrinių stalo įrankių su tokio maisto likučiais. Būtina pašalinti likučius naudojant nuplovimo procedūrą.
- Elektros įvadas neįžemintas. >>> Patikrinkite, ar indaplovė prijungta prie tinkamai įžeminto įvado. Kitu atveju dėl statinio elektros krūvio indaplovėje ant metalinių paviršių gali susidaryti ratilai, poros, būti pažeistas apsauginis sluoksnis ir pakisti spalva.
- Naudojamos stiprios valymo priemonės, pvz., balikliai. >>> Veikiamas balinimo priemonių pažeidžiamas metalinių paviršių apsauginis sluoksnis. Neplaukite indų su balikliu.
- Metaliniai įrankiai, ypač peiliai, naudojami ne pagal savo paskirtį. >>> Gali būti pažeistas apsauginis sluoksnis ties peilių kraštais, jeigu jie naudojami ne pagal paskirtį, pvz., skardinėms atidaryti. Virtuvės reikmenis naudokite pagal paskirtį.
- Sidabro įrankiai pagaminti iš prastos kokybės nerūdijančio plieno. >>> Negalima išvengti tokių daiktų korozijos, todėl jų negalima plauti indaplovėse.
- Indaplovėje plunami jau korozijos pažeisti virtuvės reikmenys. >>> Rūdys gali pateikti ant kitų nerūdijančio plieno paviršių ir jie gali pradėti rūdyti. Tokių įrankių negalima plauti indaplovėje.

Valiklis lieka valiklio dozatoriuje.

- Įpilant valiklio dozatorius buvo drėgnas. >>> Prieš pildami valiklį įsitikinkite, kad valiklio dozatorius yra visiškai sausas.
- Valiklio įdėta seniai prieš plovimo procesą. >>> Valiklio dėkite prieš pradėdami plovimą.
- Plovimo metu valiklio dozatoriaus dangtelio atidaryti negalima. >>> Indus sudėkite taip, kad jie netrukdytų atidaryti valiklio dozatoriaus dangtelio, o vanduo galėtų tinkamai tekėti į indaplovę iš sparnuočių.

- Valiklis laikomas netinkamomis sąlygomis. >>> Jei nuodojate valymo miltelius, nelaikykite valiklio pakuotės drėgnoje vietoje. Jei galima, laikykite jį uždaroje talpykloje. Rekomenduojame naudoti tablečių pavidalo valiklius, nes juos lengviau saugoti.
- Užsikišusios sparnuotės angos. >>> Apatinė ir viršutinė sparnuotės gali užsikišti maisto likučiais, pvz., citrinos skaidulomis. Reguliariai valykite sparnuotes, kaip nurodyta skyriuje „Valymas ir priežiūra“.

Nuo virtuvės reikmenų dingsta ornamentai ir dekoracijos.

- **i** Indaplovėje negalima plauti dekoruotų taurių ir dekoruotų porceliano gaminių. Stiklo ir porceliano gaminių gamintojai taip pat nerekomenduoja plauti tokių dirbinių indaplovėse.

Indai subraižyti.

- **i** Indaplovėje negalima plauti virtuvės reikmenų ar indų, kurių sudėtyje yra aliuminio.
 - Druskos nuotėkis. >>> Nepriberkite druskos aplink druskos pripildymo angą pildami druską. Druskos kruopelės gali subraižyti paviršius. Pripildę druskos įsitinkinkite, kad druskos talpyklos dangtelis yra tinkamai uždarytas. Paleiskite nuplovimo programą, kad pašalintumėte indaplovės viduje išbertą druską. Atliekant nuplovimo procedūrą ištirps po dangtelius esančios druskos kruopelės, todėl pasibaigus programai dar kartą patikrinkite, ar tinkamai uždengtas dangtelis.
 - Mažas vandens kietumo nustatymas arba per žemas druskos lygis >>> Patikrinkite tiekiamo vandens kietumą ir peržiūrėkite vandens kietumo nustatymą.
 - Indaplovėje netvarkingai sudėti indai. >>> Dėdami stiklines, taures ir kitus stiklo dirbinius į krepšį, atremkite juos ne į kitus indus, bet į krepšio lentynėles arba stiklo dirbiniams skirtą virbą. Dėl tekančio vandens stikliniai indai gali atsitrengti vieni į kitus ar į kitus indus, todėl jis gali įskirti ar susibraizyti.

Ant stiklo lieka dėmės, primenančios pieno dėmes, tačiau jų nepavyks pašalinti valant rankomis. Apžiūrint stiklą prieš šviesą matomas melsvumas ar kelios vaivorykštės spalvos.

- Naudojama per daug skalavimo priemonės. >>> Sumažinkite skalavimo priemonės nustatymą. Įpylę skalavimo priemonės, nuvalykite išpiltą skalavimo priemonę.
- Dėl per minkšto vandens ant stiklo atsirado nuosėdų >>> Patikrinkite tiekiamo vandens kietumą ir peržiūrėkite vandens kietumo nustatymą. Jei tiekiamas vanduo yra minkštas (<5 dH), druskos nenaudokite. Rinkitės programas, kurių metu plaunama aukštesnėje temperatūroje (pvz., 60–65 °C). Taip pat galima naudoti įsigyjamus stiklą apsaugančius ploviklius.

Mašinoje susidaro per daug putų.

- Indai išplauti naudojant plovimui rankomis skirtą ploviklį, tačiau nebuvo nuplauti prieš įdedant juos į indaplovę. >>> Plovimui rankomis skirtuose plovikliuose nėra putas mažinančių medžiagų. Nebūtina plauti indų rankomis prieš įdedant juos į indaplovę. Pakanka nuplauti nuo indų stambius nešvarumus pakišus po čiaupo srove ir pašalinti juos naudojant servetėlę ar šakutę.

- Įpilant skalavimo priemonę jos nutekėjo į indaplovę. >>> Pildydami skalavimo priemonės talpyklą stenkitės, kad jos nenubėgtų į indaplovę. Nuvalykite išpiltą skalavimo priemonę naudodami servetėlę ar šluostę.
- Skalavimo priemonės talpyklos dangtelis paliktas atidarytas. >>> Įpylę skalavimo priemonės įsitikinkite, kad skalavimo priemonės dangtelis yra tinkamai uždarytas.

Virtuvės reikmenys sudužę.

- Netvarkingai sudėti indai indaplovėje. >>> Sudėkite indus atsižvelgdami į naudotojo vadovo nurodymus.
- Krepšiai perkrauti. >>> Neperkraukite krepšių daugiau, negu juose telpa.

Pasibaigus programai indaplovėje lieka vandens.

- Užsikimšę filtrai. >>> Patikrinkite, ar švari filtro sistema. Reguliariai valykite filtro sistemą, kaip nurodyta skyriuje „Valymas ir priežiūra“.
- Šalinimo žarna užsikimšusi / užblokuota. >>> Patikrinkite šalinimo žarną. Prireikus nuimkite šalinimo žarną, išvalykite ją ir sumontuokite, kaip parodyta naudotojo vadove.

i Jeigu negalite pašalinti problemos, nors ir vadovaujatės šiame skyriuje pateiktais nurodymais, kreipkitės į pardavėją arba įgaliotąjį priežiūros specialistą. Niekada nebandykite patys taisyti neveikiančios indaplovės.