

beko

Perilica posuđa

Upute za uporabu



DIS...
PDIS...
BDIS...

CE

15 9010 2100_BEKO_45E5_HR/ 07-07-21.(12:36)

HR

Poštovani,
Molimo pročitajte ovaj korisnički priručnik prije uporabe proizvoda.

Hvala vam što se odabrali ovaj Beko proizvod. Nadamo se da ćete dobiti najbolje rezultate od našeg proizvoda koji je proizveden s pomoću vrhunske tehnologije. Zbog toga pažljivo pročitajte korisnički priručnik i sve ostale prateće dokumente prije uporabe proizvoda.

Poštujte sva upozorenja i informacije u korisničkom priručniku. Tako ćete moći zaštititi sebe i vaš proizvod od potencijalnih opasnosti.

Čuvajte korisnički priručnik. Ako proizvod dajete nekom drugom, priložite i korisnički priručnik.

Sljedeći simboli su korišteni u korisničkom priručniku i na pakiranju:



Opasnost koja može rezultirati smrću ili ozljedom.

NAPOMENA Opasnost koja može rezultirati oštećenjem proizvoda ili njegovog okruženja.



Važne informacije ili korisni savjeti o uporabi.



Pročitajte korisnički priručnik.

1 SIGURNOSNE UPUTE 4

Predviđena uporaba	4
Sigurnost za djecu, ranjive osobe i kućne ljubimce	4
Električna sigurnost	5
Sigurnost pri transportu	5
Sigurnost pri postavljanju	6
Sigurnost pri radu	7
Sigurnost pri održavanju i čišćenju	8
Unutarnje osvjetljenje	8

2 UPUTE U VEZI OKOLIŠA 8

Sukladnost s WEEE direktivom i odlaganje proizvoda	8
Podaci o ambalaži	9
Tehničke specifikacije	10

3 VAŠA PERILICA POSUĐA 11

Pregled	11
---------------	----

4 POSTAVLJANJE 12

Odgovarajuće mjesto za postavljanje	12
Povezivanje dovoda vode	12
Povezivanje odvoda	13
Aquasafe+	13
Podešavanje nogara	14
Električne instalacije	14

5 PRIPREMA 15

Savjeti za uštedu energije	15
Sustav za omekšavanje vode	15
Podešavanje sustava za omekšavanje vode	15
Dodavanje soli	16
Deterdžent	16
Deterdžent u tableti	18
Sredstvo za ispiranje	18
Predmeti koji nisu prikladni za pranje u perilici	19
Postavljanje posuđa u perilicu posuđa	19
Košara za pribor za jelo	21
Sklopiva rešetka donje košare	22
Sklopiva rešetka donje košare	22
Rešetka za boce donje košare	23
Stalak gornje košare	23
Višenamjenski stalak gornje košare	23
Podešavanje visine gornje košare	24
Podešavanje visine gornje košare	25
Sklopiva rešetka gornje košare	26

Gornja košara za pribor za jelo	26
---------------------------------------	----

6 UPRAVLJANJE PROIZVODOM 27

Tipke	27
Pomoćne funkcije	27
Planiranje vremena pranja	30
Pokretanje programa	31
Poništavanje programa	31
Pokazatelj soli (S)	31
Pokazatelj sredstva za ispiranje (☼)	31
Podešavanje količine sredstva za ispiranje	31
Kraj programa	32
Upozorenje o zaustavljanju dovoda vode	32
Upozorenje o prelijevanju	32
InnerClean	32

7 ODRŽAVANJE I ČIŠĆENJE 33

Čišćenje vanjske površine uređaja	33
Čišćenje unutrašnjosti uređaja	33
Čišćenje filtera	33
Čišćenje filtra crijeva	34
Čišćenje propelera	35
Donji propeler	35
Gornji propeler	35

8 RJEŠAVANJE PROBLEMA 36

1-Sigurnosne upute

- Ovaj odjeljak sadrži sigurnosne upute koje će vam pomoći da se zaštitite od rizika od osobnih ozljeda ili oštećenja imovine.
- Naša kompanija neće biti odgovorna za oštećenja koja se mogu javiti kada ne slijedite ove upute.

! Procedure postavljanja i popravka moraju uvijek biti obavljene od proizvođača, ovlaštenog servisnog agenta ili kvalificirane osobe označene od uvoznika.

! Koristite jedino originalne dijelove i pribor.

! Nemojte popravljati ili mijenjati bilo koji dio proizvoda ako to nije izričito specificirano u korisničkom priručniku.

! Nemojte raditi bilo kakve tehničke izmjene proizvoda.

Predviđena uporaba

! Ovaj proizvod je predviđen za uporabu u kućanstvima i zatvorenim mjestima. Na primjer:

- kuhinjskim prostorijama u trgovinama, uredima i ostalim radnim okruženjima;
- Seoskim kućama;
- Oblastima koje koriste klijenti u hotelima, motelima i drugim vrstama smještaja;
- Vrste hotela i pansiona s noćenjem i doručkom

! Ovaj se proizvod mora upotrebljavati samo za kućansko posuđe.

! Ovaj proizvod nije pogodan za komercijalnu ili kolektivnu uporabu.

- Rok je uporabe ovog proizvoda 10 godina. Tijekom tog razdoblja moraju biti dostupni originalni rezervni dijelovi kako bi uređaj mogao ispravno raditi.

Sigurnost za djecu, ranjive osobe i kućne ljubimce

! Ovaj proizvod mogu koristiti djeca dobi 8 i više godina te osobe čije fizičke, osjetilne ili mentalne sposobnosti nisu sasvim razvijene ili koje nemaju iskustva i znanja ako je osiguran nadzor ili obuka o sigurnoj uporabi proizvoda i rizicima koje to nosi.

! Djeca ispod 3 godine moraju se držati dalje od proizvoda osim ako nisu pod stalnim nadzorom.

! Električni proizvodi su opasni za djecu i kućne ljubimce. Djeca i kućni ljubimci ne smiju se igrati s proizvodom niti se penjati ili ulaziti u njega.

! Nemojte zaboraviti zatvoriti vrata uređaja kada napuštate prostoriju u kojoj se uređaj nalazi. Djeca i kućni ljubimci mogu ostati zaključani unutar proizvoda te se ugušiti.

- ⚠ Radove čišćenja i korisničkog održavanja ne trebaju provoditi djeca osim ako nisu pod nečijim nadzorom.
- ⚠ Držite materijale pakiranja dalje od djece. Postoji rizik od ozljeda i gušenja.
- ⚠ Deterdžente i aditive držite na sigurnom mjestu, daleko od dohvata djece.
- ⚠ Za sigurnost djece, izvadite napojni kabel i ukočite mehanizam zaključavanja tako da ne bude u funkciji prije odlaganja proizvoda.

Električna sigurnost

- ⚠ Proizvod mora biti isključen iz struje tijekom postavljanja, održavanja, čišćenja, popravke i pomicanja.
- ⚠ Ako je strujni kabel oštećen, mora biti zamijenjen od kvalificirane osobe određene od proizvođača, ovlaštenog servisera ili uvoznika u cilju izbjegavanja potencijalnih opasnosti.
- ⚠ Nemojte gnječiti strujni kabel ispod ili iza proizvoda. Nemojte stavljati teške predmete na strujni kabel. Strujni kabel ne smije biti pretjerano savijen, stegnut ili u kontaktu s bilo kojom grijnom površinom.
- ⚠ Nemojte koristiti produžne kabele, višestruke utičnice ili adaptore za rad proizvoda.

- ⚠ Utikač mora biti lako dostupan. Ako ovo nije moguće, električna instalacija gdje je proizvod priključen mora sadržati uređaj koji prilagođava električnim propisima i isključuje sve polove s mreže.
- ⚠ Strujni utikač nikad ne dodirujte mokrim rukama.
- ⚠ Izvadite utikač iz utičnice hvatanjem utikača a ne kabela.

Sigurnost pri transportu

- ⚠ Prije transporta proizvoda isključite ga iz struje isključite priključke za izlivanje i dovod vode. Potpuno izlijte svu preostalu vodu iz uređaja.
- ⚠ Proizvod je težak, nemojte ga pomicati sami.

NAPOMENA Pri pomicanju, uređaj nemojte držati za vrata ili za ploču.

NAPOMENA Ako trebate premjestiti uređaj, držite ga u ispravnom položaju sa stražnje strane. Naginjanje uređaja na njegovu prednju stranu može smočiti ili oštetiti elektroničke dijelove u njemu.

NAPOMENA Uvjerite se da crijeva nisu zapletena, nagnječena ili smrvljena pri stavljanju proizvoda na njegovo mjesto nakon postavljanja ili procedura čišćenja.

Sigurnost pri postavljanju

- Da bi proizvod bio spreman za uporabu, pročitajte informacije u korisničkom priručniku i uputama za postavljanje te se uvjerite da su sustavi struje, dovoda i odvoda vode odgovarajući. Ako nisu, nazovite kvalificiranog tehničara i vodoinstalatera kako bi proveli potrebne popravke. Ove procedure su odgovornost potrošača.
 - Prije postavljanja provjerite ima li proizvod ikakvih oštećenja. Ako je proizvod oštećen, nemojte ga postavljati.
 - Ne postavljajte proizvod u okruženju gdje je temperatura ispod 0°C.
- ⚠** Ne stavljajte proizvod na tepihe ili slične površine. Ovo može prouzročiti požar uslijed nemanja ventilacije ispod proizvoda.
- ⚠** Stavite proizvod na čistu, ravnu i čvrstu površinu te ga uravnotežite podesivim nogarima. Ako nogar nije podešen pravilno, vrata neće biti sasvim zatvorena i prouzročiti će izlaženje vruće pare. U suprotnom, to može izazvati ozbiljne opekline i ozljede te oštećenje vašeg namještaja.
- ⚠** Ne postavljajte proizvod blizu toplinskih izvora (grijalica, peć itd.) ili ispod prostora za kuhanje na pločama za kuhanje.
- Ako proizvod namjeravate koristiti unutar garderobera/kabineta/elementa, držite vrata garderobera/kabineta/elementa otvorenim tijekom rada u slučajevima gdje nema otvora za osiguravanje dostatne cirkulacije zraka.
- ⚠** Stavite utikač proizvoda u utičnicu s uzemljenjem zaštićenu osiguračem sa strujnim vrijednostima sukladno tipskoj ploči proizvoda. Neka uzemljenje izvede kvalificirani električar. Nemojte koristiti proizvod bez uzemljenja urađenog sukladno lokalnim/nacionalnim propisima.
- ⚠** Priključite utikač proizvoda u utičnicu koji prilagođava vrijednosti napona i frekvenciju struje
- ⚠** Nemojte priključivati utikač proizvoda u utičnicu koja je labava, izmještena, slomljena, prljava, masna ili postoji rizik od kontakta s vodom, kao mjesta gdje može curiti voda iz brojila.

NAPOMENA Morate koristiti novi komplet crijeva snabdijeven uz proizvod. Nemojte ponovno koristiti stari komplet crijeva. Nemojte produljivati crijeva.

NAPOMENA Crijervo za dovod vode spojite izravno na slavinu za vodu. Tlak koji dolazi iz slavine treba biti najmanje 0.03 MPa (0.3 bara) i najviše 1MPa (10 bara). Ako tlak vode premašuje 1 MP (10 bara), trebao bi se postaviti ventil za reguliranje tlaka.

⚠ Trasirajte strujni kabel i crijeva na način da ne izazivaju rizik od spoticanja

Sigurnost pri radu

- Smiju se upotrebljavati samo deterdženti, sredstva za ispiranje i aditivi namijenjeni za pranje u perilici.
- ⚠ U uređaju nikada nemojte upotrebljavati kemijska otapala. Ona uzrokuju opasnost od eksplozije.
- ⚠ Voda za pranje unutar proizvoda nije pitka.
- ⚠ Deterdženti za perilicu posuđa imaju visoke sadržaje alkalija i mogu biti jako opasni ako se progutaju. Izbjegavajte dopustiti njihov kontakt s kožom i očima te držite djecu dalje od proizvoda kada su vrata otvorena. Uvjerite se da je dispencer deterdženta prazan nakon završetka pranja.
- ⚠ Kada potpuno izvučete gornju i donju košaru, vrata proizvoda će nositi svu težinu košara. Nemojte sedjeti ili postavljati drugi teret na vratima; u suprotnome, uređaj

se može nagnuti.

- ⓘ Maksimalni kapacitet pranja proizvoda je naveden u odjeljku pod nazivom „**Tehničke specifikacije**“.
- ⚠ Da biste spriječili moguće ozlijeđe, oštro i šiljasto posuđe poput vilice, noža za kruh i slično uvijek postavite tako da je šiljasti vrh okrenut prema dolje ili ih vodoravno položite u košaru za posuđe.
- ⚠ Pažljivo otvorite vrata proizvoda ako to trebate uraditi dok proizvod radi. Budite pažljivi glede vruće pare koja može izići ili vruće vode koja se može prolići.
- ⚠ Nemojte pokretati slomljen ili oštećeni proizvod. Isključite proizvod iz struje (ili isključite osigurač na koji je povezan), zatvorite slavinu za vodu i pozovite ovlaštenog servisera.
- ⚠ Nemojte stavljati izvore plamena (upaljene svijeće, cigarete itd) na ili blizu proizvoda. Nemojte držati gorive/zapaljive supstancije blizu proizvoda.
- ⚠ Nemojte se penjati na proizvod.
 - Isključite proizvod iz struje i zatvorite slavinu ako ga ne namjeravate koristiti dulje vrijeme.

Sigurnost pri održavanju i čišćenju

- ⚠ Nemojte prati proizvod tako da ga prskate ili zalijevate vodom.
- ⚠ Nemojte koristiti oštar ili abrazivni alat pri čišćenju proizvoda. Nemojte koristiti proizvode za čišćenje kuće, deterđent, plin, benzin, razrjeđivač, alkohol, lak itd.

NAPOMENA Nemojte zaboraviti da postavite stražnji filter proizvoda nakon njegovog čišćenja. U suprotnom, crpke će se zapušiti i proizvod će biti oštećen.

Unutarnje osvjetljenje

- ⚠ Ovisno o modelu vašeg proizvoda, nazovite ovlaštenog servisera kada je potrebna zamjena LED svjetiljke/žarulje koji se koriste za osvjetljenje.

2-Upute u vezi okoliša

Sukladnost s WEEE direktivom i odlaganje proizvoda

Ovaj je proizvod u skladu s WEEE direktivom EU (2012/19/EU). Ovaj proizvod nosi simbol razreda za otpad električne i elektroničke opreme (WEEE).



Ovaj simbol prikazuje da ovaj proizvod ne treba odlagati s drugim otpadom iz kućanstva na kraju vijeka uporabe. Korišteni uređaj mora biti prijavljen službenoj točki za prikupljanje i recikliranje električnih i elektroničkih uređaja. Da biste našli ove sabirne sustave molimo kontaktirajte s vašim lokalnim vlastima ili trgovcem od kojeg ste kupili proizvod. Svako kućanstvo igra važnu ulogu u obnovi i recikliranju starih uređaja. Adekvatno odlaganje korištenog uređaja pomaže u spriječavanju potencijalnih negativnih posljedica po okoliš i ljudsko zdravlje.

Sukladnost s RoHS

Direktivom

Uređaj koji ste kupili u skladu je s RoHS Direktivom (2011/65/EU).

Ne sadrži štetne i zabranjene materijale koji su navedeni u Direktivi.

Podaci o ambalaži



Ambalaža proizvoda proizvedena je od recikliranih materijala u skladu s nacionalnim

propisima o zaštiti okoliša.

Ambalažu nemojte odlagati zajedno s otpadom iz kućanstva ili drugim otpadom. Odložite ambalažu na odlagališta koja su odredile lokalne vlasti.

Napomena za institucije za ispitivanje:

Podaci potrebni za ispitivanje učinkovitosti pružit će se na zahtjev. Zahtjevi se mogu poslati na sljedeću adresu e-pošte: **dishwasher@standardloading.com**

U zahtjevu e-poštom nemojte zaboraviti navesti šifru, kataloški i serijski broj uređaja koji će se ispitivati te vaše kontaktne podatke. Šifra, kataloški i serijski broj uređaja nalaze se na tipskoj pločici pričvršćenoj na bočnu stranu vrata.

Sukladnost sa standardima i podaci ispitivanja / EC izjava o sukladnosti

CE Faze razvoja, proizvodnje i prodaje ovog uređaja u skladu su s pravilima o sigurnosti koja su sastavni dio svih propisa Europske zajednice.

2014/35/EU, 2014/30/EU, 93/68/EC, IEC 60436 / EN 60436

- i** Informacijama o modelu koje su pohranjene u bazi podataka proizvoda možete pristupiti ulaskom na sljedeću internetsku stranicu i pretragom identifikatora vašeg modela (*) koji se nalazi na energetske etiketi.

<https://eprel.ec.europa.eu/>



ENERG



XXXXXXXXXX (*)

A

Tehničke specifikacije

Maksimalni kapacitet pranja (provjerite energetske etikete i Tablicu informacija o programu i prosječne vrijednosti potrošnje date u brzom vodiču.)

Visina (provjerite instalacijski dokument za postavljanje)

Širina: 45

Dubina: 57

Ulazna energija: 220-240 V, 50 Hz *

Ukupna snaga 1800-2100 W *

Moćnost grijača: 1800 W *

Ukupna struja: 10 A *

Moćnost crpke: 90 - 125 W *

Moćnost odvodne crpke: 30 W *

* Za detaljne električne vrijednosti provjerite tipsku etiketu na vratima perlice.

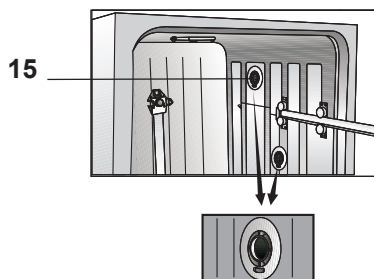
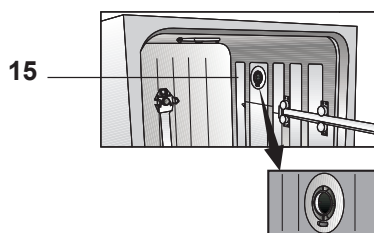
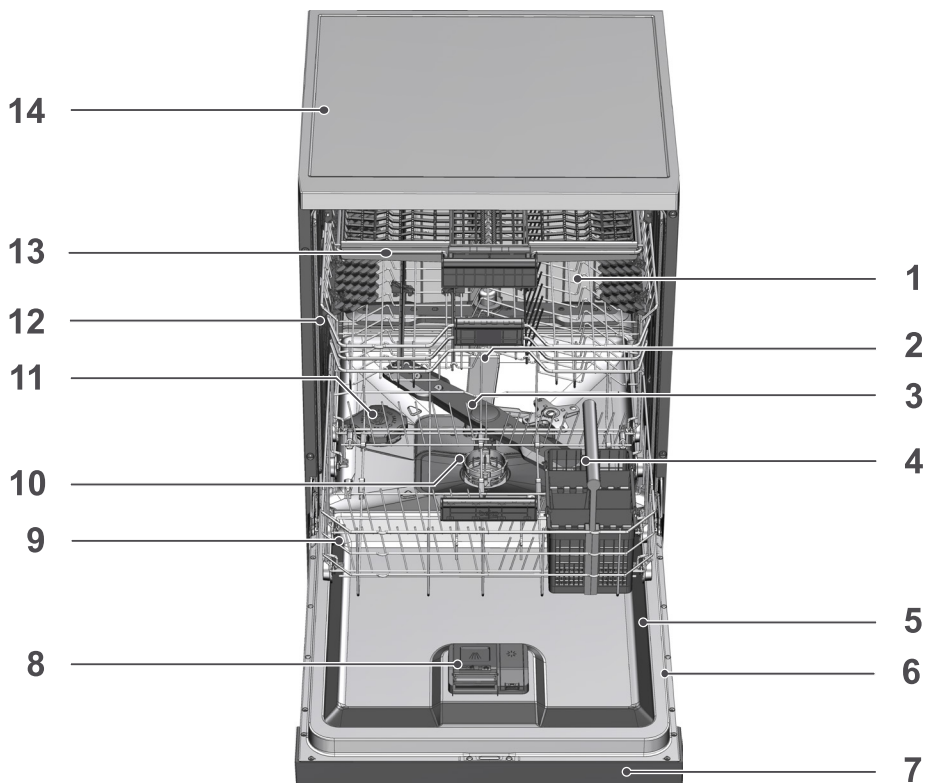
Tlak vode 0.3 – 10 bar

(= 3 – 100 N/cm² = 0.03-1.0 Mpa)

- i** Tehničke specifikacije mogu biti promijenjene bez prethodne obavijesti da bi se poboljšala kvaliteta proizvoda.
- i** Slike u ovom priručniku šematske su i možda ne odgovaraju u potpunosti vašem uređaju.
- i** Vrijednosti navedene na oznakama uređaja ili na tiskanim dokumentima dostavljenim s uređajem dobivene su pod laboratorijskim uvjetima i po odgovarajućim standardima. Ove vrijednosti mogu varirati sukladno uporabi proizvoda i okolnim uvjetima.

3-Vaša perilica posuđa

Pregled



1. Gornja košara
2. Gornji propeler
3. Donji propeler
4. Košara za pribor za jelo (ovisi o modelu)
5. Vrata
6. Oznaka
7. Kontrolna ploča
8. Posuda za deterđžent
9. Donja košara
10. Filtri
11. Poklopac spremnika za sol
12. Vodilica gornje košare
13. Gornja košara za pribor za jelo (ovisi o modelu)
14. Stolna površina (ovisi o modelu)
15. Sustav za sušenje s ventilatorom (ovisi o modelu)

4-Postavljanje

! Najprije pročitajte odjeljak „Sigurnosne upute“!

Procedure postavljanja i popravka moraju uvijek biti obavljene od proizvođača, ovlaštenog servisera ili kvalificirane osobe označene od uvoznika. Da bi uređaj bio spreman za uporabu, provjerite jesu li električni sustav, dovod vode iz slavine i odvod vode ispravni prije nego što nazovete ovlaštenog servisera. Ako nisu, nazovite kvalificiranog tehničara i vodoinstalatera kako bi proveli potrebne popravke.

i Kupac je odgovoran za pripremu lokacije i električnih instalacija te instalacija vode iz slavine i otpadnih voda na mjestu postavljanja uređaja.

! Instalaciju i spajanje na električnu energiju mora izvršiti ovlašteni serviser. Proizvođač neće biti odgovoran za oštećenja nastala zbog postupaka koje vrše neovlaštene osobe.

! Prije postavljanja vizualno provjerite ima li proizvod ikakvih oštećenja. Ako je proizvod oštećen, nemojte ga postavljati. Oštećeni proizvodi rizik su za vašu sigurnost.

i Obavezno provjerite da crijeva za dovod i ispuštanje vode nisu savijeni, pritisnuti ili prignječeni dok postavljate proizvod na njegovo mjesto nakon instalacije ili čišćenja.

i Prednji dio uređaja se možda neće moći skinuti za samostojeće ili modele koji se prodaju ispod tezge. Jamstvo ne vrijedi ako se to uradi.

Pazite da ne oštetite pod, zidove, cijevi i ostalo pri postavljanju uređaja. Pri pomicanju, uređaj nemojte držati za vrata ili za ploču.

Odgovarajuće mjesto za postavljanje

i U prostoru gdje postavljate proizvod, ne smiju biti vrata na zaključavanje, klizanje ili sa šarkom koja bi ograničila potpuno otvaranje vrata proizvoda.

i Uvjerite se da ste odabrali mjesto na kojem ćete brzo i jednostavno moći stavljati i vaditi posuđe.

- Postavite uređaj na čvrst i ravan pod koji ima dovoljnu nosivost! Uređaj mora biti postavljen na ravnu površinu kako bi se vrata mogla dobro i sigurno zatvoriti.
- Nemojte postavljati uređaj na mjesta na kojima se temperatura može spustiti ispod 0 °C.
- Postavite uređaj na čvrst pod. Nemojte ga postavljati na debeo tepih ili slične površine.

! Uređaj nemojte postavljati na kabel napajanja.

- Odaberite mjesto na kojem ćete brzo i jednostavno moći stavljati i vaditi posuđe.
- Uređaj postavite na mjesto blizu slavine i ispusnog otvora. Odaberite mjesto postavljanja imajući na umu da se ono neće mijenjati nakon što se uređaj poveže.

Povezivanje dovoda vode

i Preporučamo postavljanje filtra na umetku za vodu da biste spriječili prljavštinu (pijesak, glina, hrđa) u mreži ili vodnoj instalaciji vašeg doma da oštete perilicu ili posuđe.

Dopuštena temperatura vode: do 25 °C (60°C za proizvode opremljene sa Aquasafe+; molimo pogledajte odjeljak Aquasafe+)

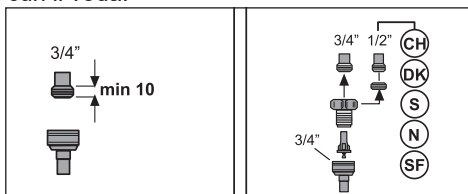
Perilicu se ne smije povezivati na uređaje s otvorenim toplom vodom ili protočne grijače vode.

NAPOMENA Nemojte upotrebljavati staro ili korišteno crijevo za dovod vode na novom uređaju. Upotrebljavajte novo crijevo za dovod vode koje je isporučeno s proizvodom. Nemojte produljivati crijeva.

NAPOMENA Crijevo za dovod vode spojite izravno na slavinu za vodu. Tlak koji dolazi iz slavine treba biti najmanje 0.3 bara i najviše 10 bara. Ako tlak vode premašuje 10 bara, trebao bi se postaviti ventil za reguliranje tlaka.

NAPOMENA Crijeva za dovod i odvod vode moraju biti sigurno pričvršćena i neoštećena.

NAPOMENA Nakon što povežete uređaj, potpuno otvorite slavine kako biste provjerili curi li voda.



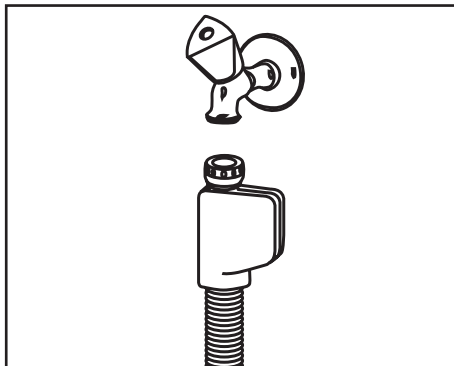
Povezivanje odvoda

Crijevo za ispuštanje vode može se izravno povezati na ispusni otvor ili na odvod sudopera. Za detaljne informacije pogledajte priručnik o postavljanju isporučen s vašom perilicom.

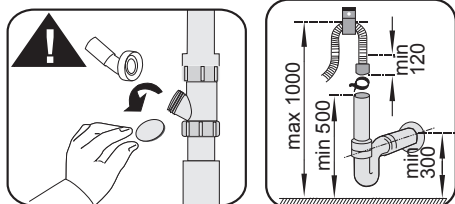
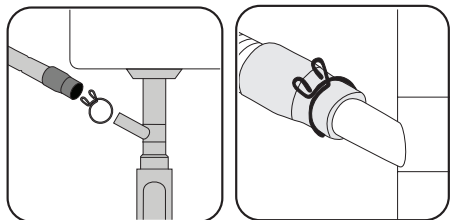
Aquasafe+

(ovisi o modelu)

Sustav Aquasafe+ štiti protiv curenja vode koje se može javiti na umetku za cijev. Vodni kontakt s kućištem ventila sustava mora biti izbjegnut da bi se spriječilo oštećenje električnog sustava.



- ⚠ S obzirom na to da set crijeva sadrži električne veze i sklopove, nikada nemojte skraćivati ili produživati crijevo s produžnim crijevima.
- ⚠ Ako je sustav Aquasafe+ oštećen, uređaj isključite iz struje i obratite se ovlaštenom serviseru.



i Odvodna cijev mora biti povezana s kanalizacijskim sustavom, a ne smije biti povezana s površinskim vodama.

Podešavanje nogara

Ako se vrata uređaja ne mogu pravilno zatvoriti ili ako se uređaj pomiče kada ga lagano gurnete, potrebno je podesiti nožice uređaja. Nogare uređaja podesite kao što je prikazano u priručniku za postavljanje koji je isporučen s uređajem.

! Para se može ispustiti ako vrata perilice posuđa nije dobro prilagođena. Vruća para može izazvati ozbiljne opekline i ozljede te oštećenje vašeg namještaja.

Električne instalacije

! Spojite uređaj na uzemljenu utičnicu zaštićenu osiguračem koji je u skladu s vrijednostima navedenima u tablici „Tehničke specifikacije”. Naša tvrtka neće biti odgovorna za bilo kakvu štetu nastalu zbog uporabe uređaja koji nije uzemljen u skladu s lokalnim zakonima.

- Veza mora biti u skladu s nacionalnim propisima.
- Utikač na kabelu napajanja mora biti lako dostupan nakon postavljanja.
- Priključite utikač proizvoda u utičnicu s uzemljenjem koja je zaštićena osiguračem od 16 ampera.
- Navedeni napon mora biti isti kao i mrežni napon.

! Nemojte povezivati putem produžnih kabela ili višestrukih utikača.

! Oštećene kabele mora zamijeniti ovlaštenu servisera.

5- Priprema

! Najprije pročitajte odjeljak „Sigurnosne upute“!

Savjeti za uštedu energije

Informacije u nastavku pomoći će vam da uređaj upotrebljavate na ekološki i energetski učinkovit način.

Obrišite sve grube ostatke hrane na posuđu prije nego što ga stavite u uređaj.

i Ručno pred ispiranje stolnog posuđa vodi povećanoj potrošnji vode i energije i nije preporučano.

i Pranje stolnog posuđa u perilici u kućanstvu uobičajeno troši manje energije i vode u fazi korištenja nego ručno pranje posuđa kada se perilica posuđa u kućanstvu koristi u skladu s uputama proizvođača. Uređaj uključite nakon što ga potpuno napunite.

Prilikom odabira programa uzmite u obzir tablicu „Informacije o programu i prosječne vrijednosti potrošnje“ danu na brzom vodiču. Nemojte stavljati veću količinu deterdženta od one koja je preporučena na pakiranju deterdženta.

Sustav za omekšavanje vode

Uređaj je opremljen sustavom za omekšavanje vode koji smanjuje tvrdoću ulazne vode. Ovaj sustav omekšava vodu iz vodovoda do razine koja omogućuje pranje posuđa odgovarajućom kvalitetom.

i Tvrdoća opskrbe vode mora se smanjiti ako je iznad 7°dH. U suprotnome, ioni koji stvaraju tvrdoću nakupit će se na opranom posuđu i mogu utjecati na pranje, ispiranje i sušenje uređaja.

Podešavanje sustava za omekšavanje vode

Učinkovitost pranja povećat će se kada

je sustav za omekšavanje vode ispravno podešen.

i Prije ovog odjeljka pročitajte „Brzi vodič - prilagođavanje sustava za omekšavanje vode“!

Obnova sustava za omekšavanje vode može se uraditi u svim programima tijekom koraka sušenja. Kada se događa obnova, trajanje, potrošnja energije i vode programa se povećavaju.

Za proces obnove, frekvencija ciklusa obnove, maksimalno dodatno trajanje, potrošnja vode i energije dati su u tablici ispod ovisno o programu potrošnje vode Eko 50°C, kada perilica posuđa radi pod standardnim uvjetima uz dovod vode od 14 dH u svom programu Eko 50°C:

Eko 50°C Potrošnja vode (litre)	Obnova nakon ... ciklusa	Dodatno trajanje (min)	Dodatna potrošnja vode (l)	Dodatna potrošnja energije (kWh)
12,3-14,7	5	5	3,0	0,05
9,6-12,2	6	5	3,0	0,05
9,0-9,5	7	5	3,0	0,05
8,0-9,0	8	5	3,0	0,05
7,0-7,9	9	5	3,0	0,05

Za potrošnju vode vaše perilice posuđa u programu Eko 50°C, pogledajte Tablicu informacija o programu i prosječne vrijednosti potrošnje danu u Brzom vodiču.

Dodavanje soli

Sustav za omekšavanje vode mora se regenerirati da bi uređaj neprestano radio s istom učinkovitošću. U tu se svrhu upotrebljava sol za perilicu posuđa.

i Upotrebljavajte samo posebne soli za omekšavanje koje su proizvedene posebno za vaš uređaj.

i Preporučuje se upotreba soli za omekšavanje vode u obliku granula ili praha u sustavu za omekšavanje vode. Nemojte upotrebljavati soli koje nisu u potpunosti topive u vodi poput kuhinjske soli ili obične soli. U suprotnome, rad sustava može se pogoršati tijekom vremena.

i Spremnik za sol napunit će se vodom kada pokrenete proizvod. Zbog toga dodajte sol prije rukovanja uređajem.

1. Najprije izvadite donju košaru da biste dodali sol za omekšavanje.
2. Okrenite poklopac spremnika za sol u smjeru suprotnom od kazaljke na satu da biste ga otvorili (A).



3. Dodajte 1 litru vode u spremnik za sol stroja samo pri prvoj uporabi.
4. Napunite spremnik za sol solju s pomoću lijevka za sol (D). Da biste ubrzali otapanje soli u vodi, promiješajte s pomoću žlice.



i U spremnik za sol možete staviti otprilike 2 kg soli za omekšavanje.

5. Vratite poklopac i pričvrstite ga kada se spremnik napuni.

i Morate dodati sol neposredno prije pokretanja uređaja. Tako će se odmah isprati prelijevajuća slana voda i neće nastati rizik hrđanja u stroju. Ako ne počinjete s pranjem odmah, pustite da se stroj isprazni u najkraćem programu.

i S obzirom na to da različite robne marke soli imaju različite veličine čestica i da se tvrdoća vode može razlikovati, otapanje soli u vodi može potrajati nekoliko sati. Zbog toga će pokazatelj soli ostati uključen neko vrijeme nakon što dodate sol u uređaj.

Deterdžent

U uređaju možete upotrebljavati deterdžente u prahu, deterdžente u obliku tekućine/gela ili deterdžente u tableti.

⚠ Upotrebljavajte samo deterdžente namijenjene za uporabu u perilici posuđa. Preporučujemo vam da ne upotrebljavate deterdžente koji sadrže klor ili fosfat zbog toga što su štetni za okoliš.

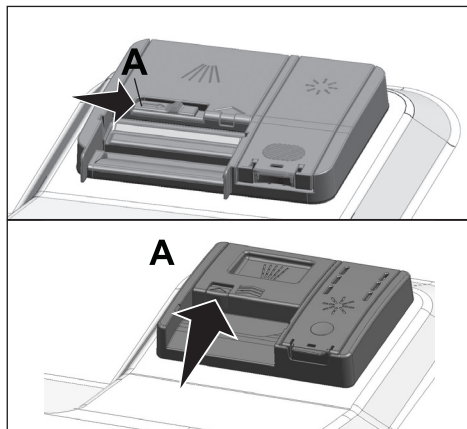
Dodavanje deterdženta

i Obratite pozornost na upozorenja na pakiranju deterdženta za bolje rezultate pranja i sušenja. Obratite se proizvođaču deterdženta za daljnja pitanja.

! U posudu za deterdžent nemojte stavljati otapala. Postoji opasnost od eksplozije!

Stavite deterdžent u posudu za deterdžent prije nego što pokrenete uređaj kao što je prikazano u nastavku.

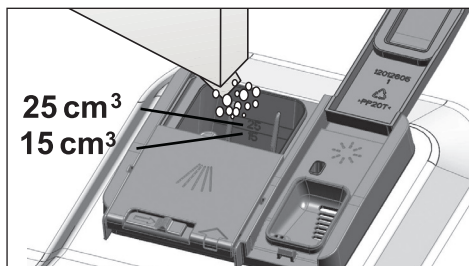
1. Gurnite zasun udesno da biste otvorili poklopac posude za deterdžent (A). (ovisi o modelu)



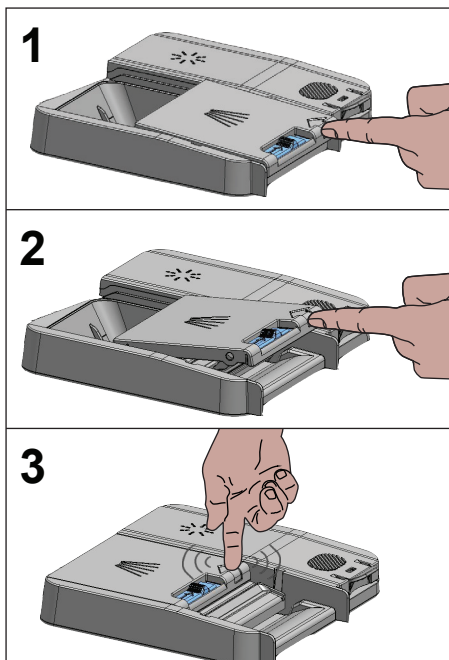
2. U spremnik stavite preporučenu količinu deterdženta u prahu, deterdženta u obliku tekućine/gela ili deterdženta u tableti.

i U posudi za deterdžent postoje oznake razine koje vam pomažu da upotrijebite odgovarajuću količinu deterdženta u prahu. Kada je potpuno napunjena, u posudi za deterdžent bit će 45 cm^3 deterdženta. Napunite deterdžent do oznake za 15 cm^3 ili 25 cm^3 razine posude za deterdžent s obzirom na napunjenost uređaja i/ili stupanj zaprljanosti posuđa. Jedna je tableta

dostatna ako upotrebljavate deterdžent u tableti.



3. Gurnite poklopac posude za deterdžent da biste ga zatvorili. Kada se poklopac zatvori, čut će se zvuk klika.

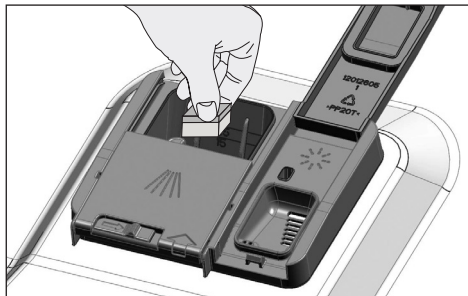


i U kratkim programima bez pretpranja upotrebljavajte deterdžent u obliku tekućine/gela budući da se topljivost deterdženta u tableti mijenja ovisno o temperaturi i vremenu.

Deterdžent u tableti

Osim konvencionalnog deterdženta u tabletama komercijalno su dostupni deterdženti u tabletama koji imaju svojstvo soli koja omekšava vodu i/ili svojstvo sredstva za ispiranje. Neke vrste ovih deterdženata također sadrže komponente s posebnom namjenom, poput zaštite za staklo i nehrđajući čelik. Ove tablete pokazuju učinak do određene razine tvrdoće vode (21°dH). Sol koja omekšava vodu i sredstvo za ispiranje moraju se upotrijebiti zajedno s deterdžentom ako je razina tvrdoće vode iznad spomenute razine.

- i** Najbolja učinkovitost pranja u perilici posuđa postiže se odvojenom upotrebom deterdženta, sredstva za ispiranje i soli za omekšavanje vode.



- i** Pri upotrebi deterdženta u tableti slijedite upute proizvođača deterdženta koje se nalaze na pakiranju.
- i** Obratite se proizvođaču deterdženta ako je posuđe mokro i/ili ako primijetite tragove kamenca, posebice na čašama nakon što se program pranja završi kada upotrebljavate deterdžent u tableti.

Pri promjeni s deterdženta u tableti na deterdžent u prahu:

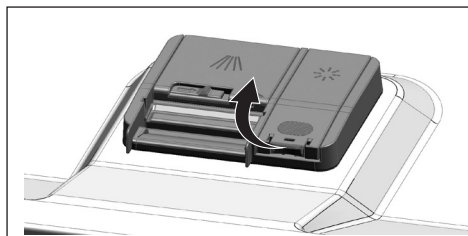
1. Provjerite jesu li spremnici za sol i sredstvo za ispiranje puni.

2. Postavite tvrdoću vode na najvišu razinu i pokrenite prazan ciklus pranja.
3. Nakon praznog ciklusa pranja ponovo pogledajte korisnički priručnik i ponovo podesite tvrdoću vode kako bi odgovarala vodi iz vodovoda.
4. Izvršite potrebne postavke sredstva za ispiranje.

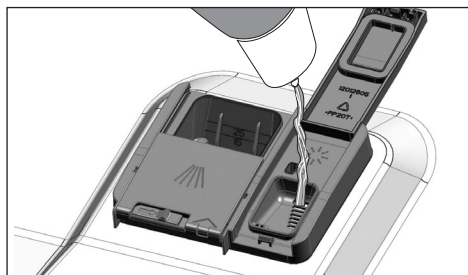
Sredstvo za ispiranje

- i** Sredstvo za ispiranje koje se upotrebljava u perilicama posuđa sadrži posebnu kombinaciju kojoj je cilj povećati učinkovitost sušenja i spriječiti nastanak mrlja od vode ili kamenca na opranom posuđu. Zbog toga razloga treba obratiti pozornost da se u spremniku za sredstvo za ispiranje uvijek nalazi sredstvo za ispiranje te da se upotrebljavaju samo sredstva za ispiranje koja su namijenjena isključivo za perilice posuđa.

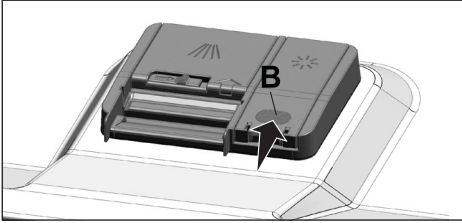
1. Otvorite poklopac spremnika za sredstvo za ispiranje s pomoću zasuna.



2. Napunite spremnik do razine „MAKS.”.



3. Lagano pritisnite točku (B) poklopca spremnika da biste ga zatvorili.



4. Ako na posuđu ostanu mrlje nakon pranja, razina se mora povećati, a ako nakon brisanja rukom ostane plavi trag, razina se mora smanjiti. Zadanim tvorničkim postavkama razina je postavljena na položaj 3.

- i** Podešavanja sredstva za ispiranje opisano je u dijelu „Podešavanje količine sredstva za ispiranje” u odjeljku za rukovanje uređajem.
- i** Obrišite sredstvo za ispiranje koje se proliło izvan spremnika. Sredstvo za ispiranje koje se slučajno proliło uzrokovat će nastanak pjene i s vremenom će smanjiti učinkovitost pranja.

Predmeti koji nisu prikladni za pranje u perilici

- U perilici posuđa nikada nemojte prati posuđe koje je uprljano pepelom cigareta, voskom svijeće, lakom, sredstvom za bojenje, kemikalijama itd.
- U perilici posuđa nemojte prati srebrni pribor za jelo i pribor za jelo s drvenom drškom ili drškom od kosti, zalijepljene dijelove ili dijelove koji nisu otporni na toplinu, kao ni posuđe od bakra i kositra.

- i** Dekorativni uzorci porculana, kao i predmeti od aluminiija i srebra mogu izgubiti boju ili izbledjeti nakon pranja u perilici posuđa, kao što je to slučaj i kod ručnog pranja. Osjetljive vrste stakla i kristal mogu s vremenom postati mutni. Preporučujemo da provjerite je li posuđe koje namjeravate kupiti prikladno za pranje u perilici posuđa.

Postavljanje posuđa u perilicu posuđa

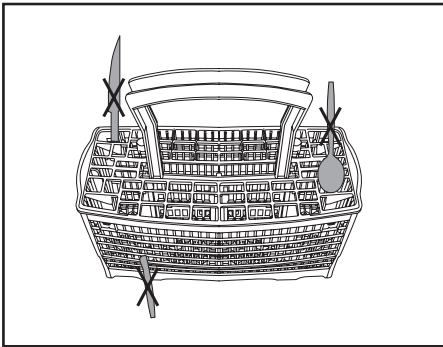
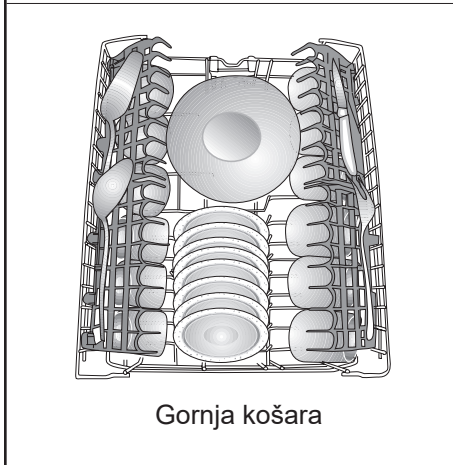
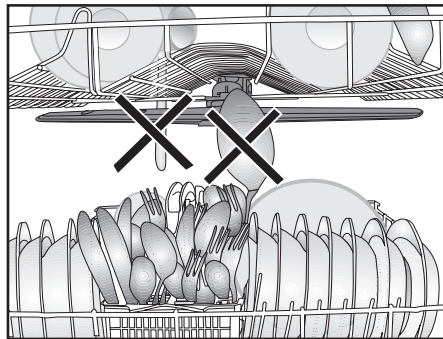
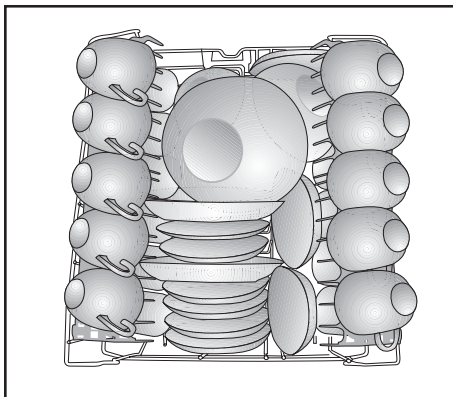
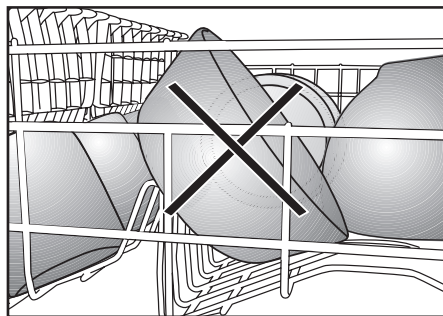
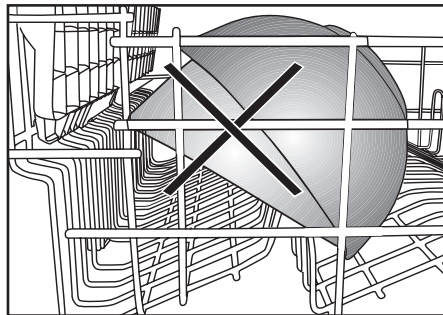
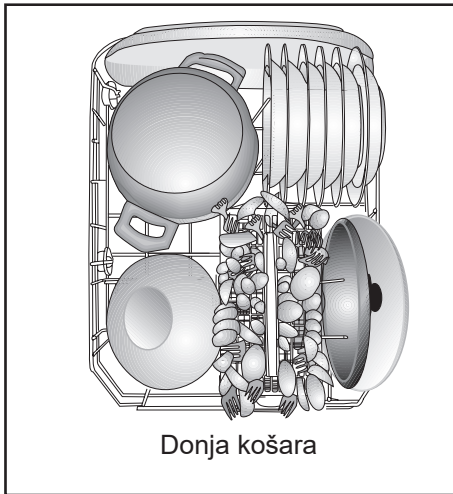
Ovisno o kapacitetu vaše perilice posuđa, možete upotrebljavati vašu perilicu na optimalan način s obzirom na potrošnju energije te učinkovitost pranja i sušenja samo ako posuđe postavite na ispravan način.

- Obrišite sve grube ostatke hrane (kosti, sjemene itd) na posuđu prije nego što ga stavite u perilicu.
- Na sredini košare postavite tanko, usko posuđe.
- Više zaprljano i teže posuđe postavite u donju košaru, a manje, osjetljivo i lakše posuđe u gornju košaru.
- Duboko posuđe poput zdjela, čaša i tava u perilici okrenite prema dolje. To sprječava sakupljanje vode u njima.
- !** Da biste spriječili moguće ozljede, oštro i šiljasto posuđe poput vilice, noža za kruh i slično postavite tako da je šiljasti vrh okrenut prema dolje ili ih vodoravno položite u košaru za posuđe.

Najprije izvadite posuđe iz donje košare, a zatim posuđe iz gornje košare.

Primjeri za alternativno postavljanje košara

Pogrešno postavljanje

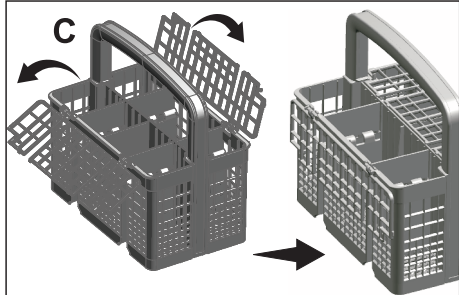
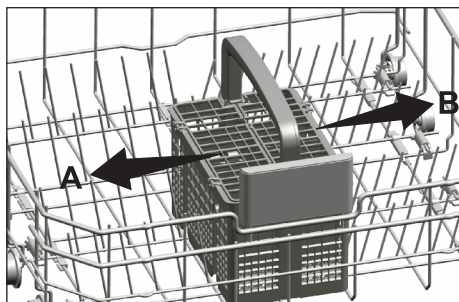


Košara za pribor za jelo

(ovisno o modelu)

Košara za pribor za jelo izrađena je za pranje posuđa poput noževa, vilica, žlica i sl. na čišći način.

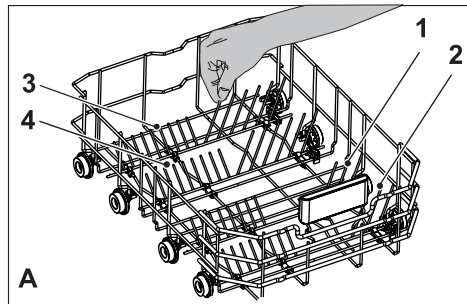
S obzirom na to da se košara za pribor za jelo može pomicati (A, B), možete stvoriti dodatni prostor postavljajući posuđe u donju košaru i osloboditi prostor za posuđe različitih veličina.



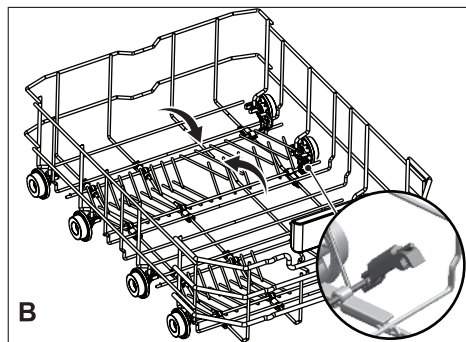
Sklopiva rešetka donje košare

(ovisno o modelu)

Sklopive rešetke (A) koje se nalaze u donjoj košari uređaja izrađene su za jednostavnije postavljanje većih komada posuđa poput tava, zdjela i sl. Možete stvoriti dodatni prostor sklapanjem svake rešetke posebno ili sklapanjem svih rešetki odjednom.



Da biste sklopive rešetke doveli u vodoravan položaj, uhvatite ih po sredini i gurnite ih u smjeru strelica (B). Da biste rešetke vratili u okomit položaj, samo ih podignite. Sklopive će rešetke ponovo kliknuti u zasun.

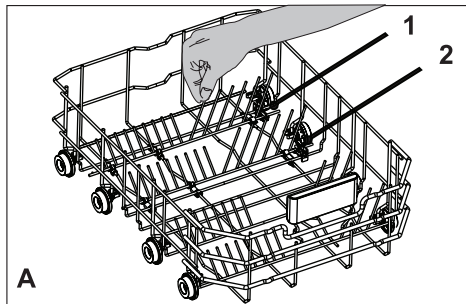


i Ako rešetke dovodite u vodoravan položaj držeći ih za vrhove, može se dogoditi da se saviju. Zbog toga, preporučuje se da rešetke u sredini dovodite u vodoravan ili okomit položaj držeći ih za donji dio i povlačeći ih u smjeru strelice.

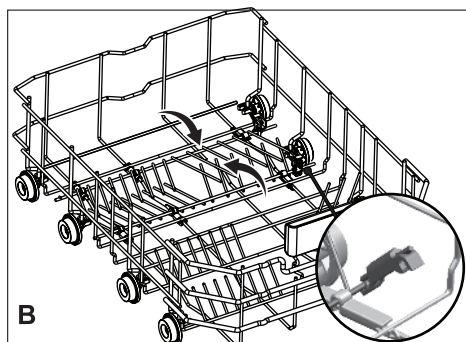
Sklopiva rešetka donje košare

(ovisno o modelu)

Sklopive rešetke (A) koje se nalaze u donjoj košari uređaja izrađene su za jednostavnije postavljanje većih komada posuđa poput tava, zdjela i sl. Možete stvoriti dodatni prostor sklapanjem svake rešetke posebno ili sklapanjem svih rešetki odjednom.



Da biste sklopive rešetke doveli u vodoravan položaj, uhvatite ih po sredini i gurnite ih u smjeru strelica (B). Da biste rešetke vratili u okomit položaj, samo ih podignite. Sklopive će rešetke ponovo kliknuti u zasun.

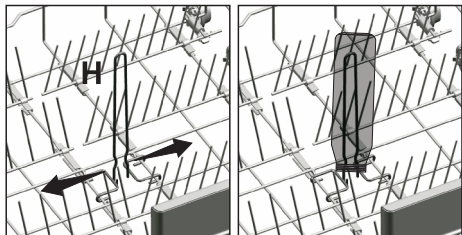


i Ako rešetke dovodite u vodoravan položaj držeći ih za vrhove, može se dogoditi da se saviju. Zbog toga, preporučuje se da rešetke u sredini dovodite u vodoravan ili okomit položaj držeći ih za donji dio i povlačeći ih u smjeru strelice.

Rešetka za boce donje košare

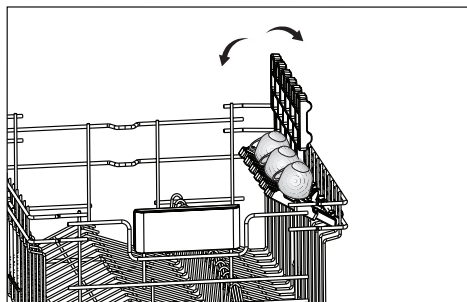
(ovisno o modelu)

Rešetka za boce izrađena je za lakše pranje dugačkog posuđa s visokim otvorom. Kada nije u upotrebi, rešetku za boce možete izvaditi tako da je povučete van s obje strane (H).



Stalak gornje košare

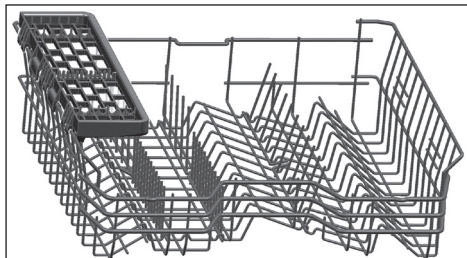
(ovisno o modelu)



Višeamjenski stalak gornje košare

(ovisno o modelu)

Ovaj dodatak koji se nalazi u gornjoj košari uređaja omogućuje vam jednostavno pranje posuđa poput jako dugačkih kutlača i noževa za kruh.



Možete podignuti višeamjenski stalak gornje košare da biste ga uklonili ako ga ne želite upotrebljavati.



Ako želite ponovno upotrijebiti višeamjenski stalak gornje košare, možete ga jednostavno pričvrstiti s bočne strane gornje košare.



Podešavanje visine gornje košare

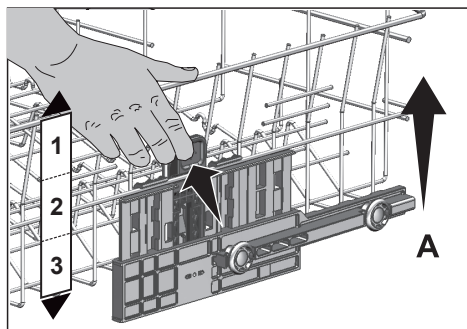
(ovisno o modelu)

Mehanizam za podešavanje visine gornje košare osmišljen je za vas da možete osloboditi prostor u donjim ili gornjim odjeljcima uređaja ovisno o vašim potrebama tako što podesite visinu u gornjem ili donjem smjeru dok je košara prazna ili puna.

Zahvaljujući ovom mehanizmu možete upotrebljavati košaru u tri različita položaja: donjem, srednjem i gornjem položaju (1, 2, 3).

1. Za podizanje košare držite rešetke gornje košare objema rukama dok je košara u najnižem položaju i povucite ih gore (A).
2. Čut ćete zvuk klika lijevog i desnog mehanizma, što ukazuje na to da je košara došla do sljedeće razine. Otpustite košaru.

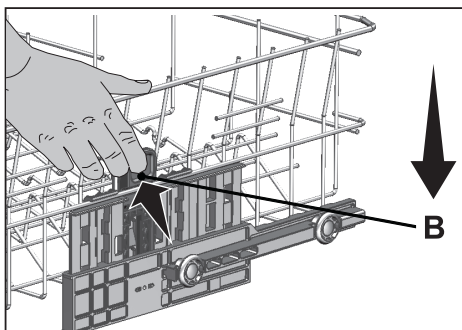
Ponovite postupak ako visina nije dostatna.



Za spuštanje košare dok je u najvišem položaju:

1. Držite rešetke gornje košare objema rukama, malo podignite košaru i istovremeno gurnite i otpustite zasune prikazane na slici (B).
2. Spustite košaru iz trenutnog položaja u niži.
3. Otpustite košaru nakon što dođe do jedne razine niže.

Ponovite postupak ako visina nije dostatna.



- i** Mehanizam pomicanja možda neće ispravno raditi ako je gornja košara prenatrpana ili ako raspodjela težine nije ravnomjerna. U težim uvjetima postoji rizik od padanja za jednu razinu.
- i** Pazite da mehanizam za podešavanje ima isti položaj na desnoj i lijevoj strani gornje košare.

Podešavanje visine gornje košare

(ovisno o modelu)

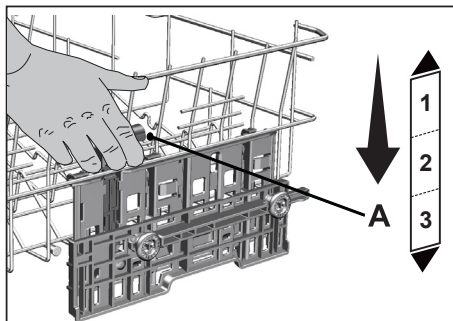
Mehanizam za podešavanje visine gornje košare dizajnira je tako da možete stvoriti široki razmak u gornjem ili donjem odjeljku uređaja podešavanjem košare prema gore ili dolje kada je pun ili prazan.

Zahvaljujući ovom mehanizmu košaru možete koristiti u tri različita položaja, odnosno u gornjem, srednjem i gornjem položaju.

Za spuštanje košare obavite sljedeće kada je košara u najvišem položaju.

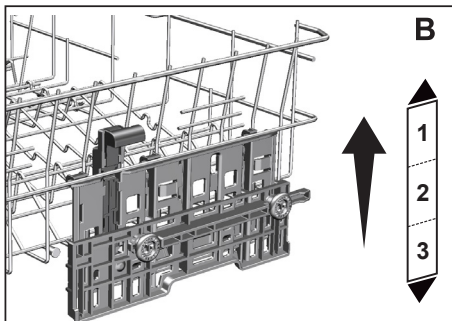
1. Držite žice gornje košare i podignite ručku mehanizma prema gore kako je prikazano na slici (A).
2. Spustite košaru u idući niži položaj.
3. Otpustite košaru kada se zakači za idući niži položaj.

Ponovite isti postupak ako visina ne odgovara.



1. Za podizanje košare, držite žice košare i povucite košaru prema gore s obje ruke kada je košara u najnižem položaju (B).
2. Otpustite košaru kada se zakači za najviši položaj i možda čujete „klik“ iz lijevog i desnog mehanizma.

Ponovite isti postupak ako visina ne odgovara.



i Mehanizam za pomicanje možda neće ispravno raditi kada je gornja košara preopterećena ili kada je neravnomjerno popunjena. I može pasti na idući niži položaj u slučaju da je preteška.

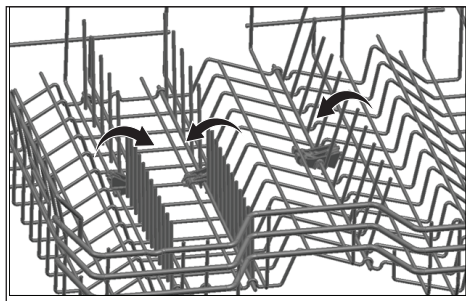
i Pripazite da mehanizam podešavanja s desne i lijeve strane košare bude poravnat.

Sklopiva rešetka gornje košare

(ovisno o modelu)

Možete upotrijebiti sklopivu rešetku kada trebate više prostora za posuđe u gornjoj košari uređaja.

Da biste sklopivu rešetku doveli u vodoravan položaj, uhvatite rešetku iz srednjeg položaja i gurnite je u smjeru strelice na slici. U slobodan prostor stavite veće posuđe. Da biste rešetke vratili u okomiti položaj, samo ih podignite.



- i** Ako rešetke dovodite u vodoravan položaj držeći ih za vrhove, može se dogoditi da se saviju. Stoga držite rešetke za drške dok ih stavljate u vodoravan ili okomit položaj

Gornja košara za pribor za jelo

(ovisno o modelu)

Gornja košara za pribor za jelo osmišljena je za pranje pribora za jelo, poput vilica, žlica itd. tako što ih se postavi između rešetki na košari.



6-Upravljanje proizvodom

! Najprije pročitajte odjeljak „Sigurnosne upute“!

i Prije ovog odjeljka pročitajte „Brzi vodič“.

Tipke

Tipka za uklj./isklj.

Kada pritisnete tipku za uklj./isklj. na zaslonu zasvijetle pokazatelji za pložaj Uključeno. Svjetla će se ugasi u položaju Isključeno.

Tipka za odabir programa / poništavanje programa

Pritišćite tipku dok se na pokazatelju programa ne pojavi željeni program. Da biste poništili program koji je u tijeku otvorite vrata proizvoda. Pritisnite i držite tipke za odabir programa / poništavanje programa na 3 sekunde. Nakon odbrojavanja 3 - 2 - 1 prikazuje se 0:01 pa zatvorite vrata proizvoda i pričekajte da se proces izlivanja završi. Izlivanje će se završiti u roku od 2 minute i čut će se zvučno upozorenje kada je završeno.

Funkcijske tipke

Ako tijekom odabira programa ili odabira vremenske odgode pritisnete neku funkcijsku tipku, začut će se potvrdni signal tipke pod uvjetom da odabrani program podržava tu funkciju. Funkcija će biti odabrana kada zasvijetli pokazatelj odabrane funkcije.

Da biste poništili odabranu funkciju, držite funkcijsku tipku pritisnutom dok ne nestane pokazatelj funkcije.

Priprema perilice

1. Otvorite vrata perilice posuđa.
2. Postavite posuđe u skladu s uputama u korisničkom priručniku.
3. Provjerite okreću li se slobodno gornji i donji propeler.
4. U posudu za deterdžent stavite odgovarajuću količinu deterdženta.

Odabir programa

1. Pritisnite tipku za uklj./isklj. da biste uključili perilicu.
2. Provjerite pokazatelje za sol i sredstvo za ispiranje i dodajte sol i/ili sredstvo za ispiranje ako je potrebno.
3. Pogledajte tablicu „Informacije o programu i prosječne vrijednosti potrošnje“ da biste odredili program pranja prikladan za vaše posuđe.

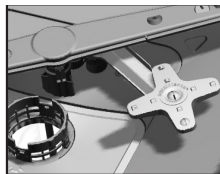
Pomoćne funkcije

Programi pranja perilice posuđa dizajnirani su za postizanje najboljeg učinka čišćenja pri čemu se uzima u obzir vrsta zaprljanosti, stupanj zaprljanosti i svojstva posuđa koje se pere.

Pomoćne funkcije omogućuju vam uštedu vremena, vode i energije.

- i** Pomoćne funkcije mogu uzrokovati promjene u trajanju programa.
- i** Neke pomoćne funkcije ne mogu se koristiti zajedno.
- i** Pomoćne funkcije nisu prikladne za sve programe pranja. Indikator pomoćne funkcije koji nije kompatibilan s programom neće biti aktivan.

AqualIntense Funkcija



(ovisno o modelu)
Propeler za funkciju AqualIntense koji se nalazi ispod donjeg propelera pomaže u pranju jako zaprljanog

posuđa na desnoj strani donje košare. Stavljanje najprljavijeg posuđa na prednju desnu stranu dat će bolje rezultate.

- i** Nemojte pokušavati uklanjati propeler za funkciju AqualIntense

TrayWash Funkcija

(ovisi o modelu)
Odaberite program Intenzivno 70 °C i pritisnite funkcijsku tipku da biste pokrenuli ovu funkciju.

Funkcija polovičnog opterećenja

(ovisno o modelu)

Upotrebljava se za rad uređaja kada on nije u potpunosti napunjen.

1. Posuđe stavite u perilicu prema vlastitoj želji.
2. Uključite perilicu s pomoću tipke za uključivanje/isključivanje.
3. Odaberite željeni program i pritisnite tipku za polovično opterećenje. Pokazatelj polovičnog opterećenja zasvijetlit će na zaslonu u pokazatelju odabrane funkcije.
4. Pokrenite program pritiskom tipke za početak/pauzu/poništanje.
4. Zatvorite vrata perilice da biste pokrenuli program.

i S pomoću funkcije polovičnog opterećenja možete uštedjeti vodu i struju tijekom korištenja donje i gornje košare perilice.

Funkcija IonGuard

(ovisi o modelu)

Pritisnite funkcijsku tipku IonGuard na ploči da biste aktivirali funkciju IonGuard. Dok je funkcija aktivna sustav se aktivira isprekidano i sprečava stvaranje neugodnih mirisa uzrokovanih truljenjem. Ako je odabrana ova funkcija, aktivirat će se dok je proizvod isključen i indikator za IonGuard na ploči treperit će te je moguće čuti zvuk ventilacije, što je uobičajeno. Dok se odabir funkcije ne onemogući sustav se automatski aktivira isprekidano.

Super Rinse Funkcija

(ovisno o modelu)

Ovisno o vrsti deterdženta koja se upotrebljava, ako se naiđe na problem otapanja deterdženta, ovom će se funkcijom s posuđa ukloniti tako nastale mrlje i omogućiti optimalno ispiranje.

Značajka Auto Tablet

(ovisno o modelu)

Auto Tablet značajka je koja automatski prepoznaje upotrebu kombiniranog deterdženta u tableti.

i Učinkovitost sušenja takvih vrsta deterdženata poboljšana je odgovarajućim podešavanjem temperature i trajanja.

Zahvaljujući toj značajki, nije potrebno pritiskati gumbe u slučaju upotrebe deterdženta u tableti.

Značajka se može aktivirati ako je poželjno automatsko prepoznavanje.

Aktivacija/deaktivacija:

1. Nakon uključivanja perilice istovremeno pritisnite tipku za vremensku odgodu i tipku P. Držite ih pritisnutima dok se na zaslonu ne dovrši odbrojavanje 3, 2, 1.
2. Pritisnite tipku P da biste aktivirali opciju a:. Značajka automatskog prepoznavanja deterdženta onemogućuje se u opciji „a:0“, a aktivira se u opciji „a:1“. Postavite željenu opciju pritiskom tipke za vremensku odgodu.
3. Isključite uređaj uz pomoć tipke za ukl./isklj. da biste spremili promjene.

EverClean Filter

(ovisno o modelu)

Uz ovu funkciju, poseban sustav očistit će vaš mikro filter na kraju ciklusa pranja te će on biti spreman za uporabu prilikom sljedećeg korištenja strojem. Ovaj proces čišćenja produljuje razdoblje čišćenja mikro filtra s 2 tjedna na 3 mjeseca te tako povećava učinkovitost pranja. Preporučuje se upotreba ove funkcije u svakom ciklusu pranja kako bi se on maksimalno iskoristio.

Extra Drying Funkcija

(ovisno o modelu)

Pruža izvanrednu učinkovitost sušenja.

Funkcija AquaActive

(ovisno o modelu)

Ova funkcija upravlja donjim propelerom uz veći tlak i veću brzinu kako bi se omogućilo bolje pranje posuđa poput tava i pladnjeva s tvrdokornim, sasušanim zaprljanjima.

Funkcija tablete deterdženta

(ovisi o modelu)

Omogućuje učinkovitije sušenje s pomoću višenamjenskih deterdženata koji se nazivaju sve-u-jedan deterdžentima, kao što su 2u1, 3u1, 4u1, 5u1 itd., ovisno o razini tvrdoće vode iz slavine.

Nakon odabira funkcije tablete zasvijetlit će indikator za deterdžent u tableti.

i Ako ste upotrebljavali značajke tablete tijekom posljednjeg programa pranja kojim ste se koristili, funkcija tablete ostat će uključena i u sljedećem programu pranja koji odaberete.

i Funkcija deterdženta u tableti može uzrokovati promjenu u trajanju programa.

Promjena glasnoće zvuka upozorenja

1. Nakon uključivanja uređaja istovremeno pritisnite tipke za vremensku odgodu i P / P+. Držite ih pritisnutima dok se na zaslonu ne dovrši odbrojavanje 3, 2, 1.
2. Pritisnite tipke P / P+ za kretanje do položaja S: na zaslonu.
3. Svakim pritiskom tipke za vremensku odgodu promijenit ćete glasnoću zvuka za upozorenje pri čemu „S:0“ označava isključeno, „S:1“ srednje glasno, a „S:2“ glasno.
4. Isključite stroj tipkom Uklj./isklj. da biste spremili promjene.

i Vaš stroj je postavljen na „S:2“ kao tvornički zadano.

Fast+ Funkcija

(ovisno o modelu)

Skraćuje vrijeme odabranoga ciklusa pranja i smanjuje potrošnju vode tako da omogućuje pranje pod većim pritiskom.

Osvjetljavanje poda

Upozorenje koje pokazuje da je perilica u fazi pranja

(ovisi o modelu)

Perilica tijekom pranja reflektira svjetlo na pod. Svijetlo se isključuje nakon dovršetka pranja.

i Osvjetljavanje poda automatski se aktivira kada se pokrene program pranja i svijetli do završetka programa.

i Korisnik ne može poništiti osvjetljavanje poda.

Unutarnje osvjetljenje

(ovisi o modelu)

Neki modeli imaju unutarnje osvjetljenje da bi se unutrašnjost osvijetlila kada se vrata otvore.

1. Nakon uključivanja uređaja istovremeno pritisnite tipke za vremensku odgodu i P / P+. Držite ih pritisnutima dok se na zaslonu ne dovrši odbrojavanje 3, 2, 1.
2. Pritisnite tipke P / P+ za kretanje do položaja L: na zaslonu. Unutarnja rasvjeta je isključena u položaju "L:0" a uključena u položaju "L:1". Postavite željeni položaj uz pomoć tipke za vremensku odgodu.
3. Isključite stroj tipkom Uklj./isklj. da biste spremili promjene.

SelfDry

(ovisno o modelu)

Zahvaljujući funkciji "SelfDry" na uređaju učinkovitost sušenja uređaja je poboljšanja a smanjena je potrošnja struje. Postoje dvije opcije, tj. „ISKLJUČENO“ i „UKLJUČENO“.

Možete koristiti postavke podizbornika za promjenu postavki "SelfDry".

Kada aktivirate ovu funkciju vrata na uređaju se otvaraju automatski na kraju ciklusa pranja.

i Funkcija automatskog otvaranja vrata otvara vrata na kraju ciklusa pranja zahvaljujući „osovini za otvaranje vrata“. Ovaj postupak traje 2 minute. Ne zatvarajte vrata na sili ako je prekinuta opskrba energije kada se osovine pomiču. Rad će se nastaviti, a osovine će se uvući kada se struja vrati.

i Funkcija SelfDry može izazvati promjene u vremenu trajanja ciklusa.

Promjena SelfDry postavke

1. Istovremeno pritisnite gumb odgode i P/P+ nakon uključivanja uređaja. Nastavite pritiskati dok se ne završi odbrojavanje na zaslonu prikazano kao 3, 2, 1.
2. Pritisnite gumb P / P+ i pomaknite se na o: položaj na zaslonu. "o: 0" položaj označava da je funkcija SelfDry isključena "o: 1" položaj označava da je uključena. Odaberite željeni položaj pomoću gumba odgode.
3. Isključite uređaj pomoću gumba isključivanja/uključivanja i spremite postavku.

Planiranje vremena pranja

Vremenska odgoda

Ako se u vašoj regiji primjenjuje tarifa ekonomične struje, možete se koristiti funkcijom vremenske odgode da biste prali posuđe u odgovarajuće vrijeme. Možete odgoditi početak odabranog programa do 24 sata.

1. Pritisnite funkcijsku tipku za vremensku odgodu nakon odabira programa pranja i drugih pomoćnih funkcija.

2. Kada pritisnete tipku za vremensku odgodu, informacijska linija zaslona pokazivat će „0:30“ i početak će treperiti indikator vremenske odgode.
3. Postavite željeno vrijeme pritiskom tipke za vremensku odgodu. Vrijeme će se povećavati s porastom od 30 minuta do 6 sati, a nakon toga s porastom od 1 sata do 24 sata svaki put kada pritisnete tipku.
4. Zatvorite vrata perilice nakon što postavite vremensku odgodu. Kada vrijeme odgode završi, odabrani će program automatski započeti.

Promjena postavki dok je aktivna funkcija vremenske odgode

Dok je aktivirana funkcija vremenske odgode ne možete unositi promjene u programu pranja, pomoćnim funkcijama ili trajanju vremenske odgode.

i Program i pomoćne funkcije ne mogu se postavljati/mijenjati nakon što je program započeo.

Poništavanje funkcije vremenske odgode

Otvorite vrata proizvoda i pritisnite i držite tipke za odabir programa / poništavanje programa na 3 sekunde. Nakon odbrojavanja 3 - 2 - 1 prikazuje se 0:01 pa zatvorite vrata proizvoda i pričekajte da se proces izlivanja završi. Izlivanje će se završiti u roku od 2 minute i čut će se zvučno upozorenje kada je završeno.

i Možete odabrati i pokrenuti novi program nakon poništavanja funkcije vremenske odgode.

i Funkcija vremenske odgode ne može se postaviti nakon što program započne.

Pokretanje programa

Zatvorite vrata perilice da biste pokrenuli perilicu nakon odabira programa i pomoćnih funkcija.

i Perilica obavlja omekšavanje vode ovisno o razini tvrdoće opskrbe vode. Vrijeme pranja može se promijeniti za vrijeme trajanja programa ovisno o sobnoj temperaturi prostora u kojem je perilica postavljena, temperaturi opskrbe vode i količini posuđa.

i Pazite da ne otvorite vrata perilice za vrijeme rada. Kada otvorite vrata perilice može nastati oblak pare pa budite oprezni

i Perilica će neko vrijeme biti tiha u načinu pauze da bi se u potpunosti uklonila voda u perilici i na posuđu i da bi se isprao omekšivač vode te će zatim nastaviti s radom u načinu sušenja

Poništavanje programa

Otvorite vrata proizvoda i pritisnite i držite tipke za odabir programa / poništavanje programa na 3 sekunde. Nakon odbrojavanja 3 - 2 - 1 prikazuje se 0:01 pa zatvorite vrata proizvoda i pričekajte da se proces izlivanja završi. Izlivanje će se završiti u roku od 2 minute i čut će se zvučno upozorenje kada je završeno.

i U perilici i/ili na predmetima koji se peru mogu ostati ostaci deterdženta ili sredstva za ispiranje ovisno o koraku na kojem je program koji ste poništili bio.

Pokazatelj soli (S)

Na zaslonu provjerite indikator za sol da biste vidjeli ima li u perilici posuđa dovoljno soli za omekšavanje. Kada se na zaslonu perilice pojavi indikator za sol trebate napuniti spremnik za sol.

i Podešavanje razine tvrdoće vode objašnjeno je u odjeljku Sustav za omekšavanje vode.

Pokazatelj sredstva za ispiranje (☼)

Na zaslonu provjerite indikator za sredstvo za ispiranje da biste vidjeli ima li u perilici posuđa dovoljno sredstva za ispiranje. Kada se na zaslonu perilice pojavi indikator za sredstvo za ispiranje trebate napuniti spremnik za sredstvo za ispiranje.

Podešavanje količine sredstva za ispiranje

1. Nakon što uključite uređaj, istovremeno pritisnite tipke Time Delay (Odgoda vremena) i P+/P. Nakon što se prikaže odbrojavanje (3, 2, 1), držite tipke pritisnutima još neko vrijeme.
2. Pritisnite tipku P+/P za prebacivanje u položaj (P) na zaslonu.
3. Postavite na odgovarajuću razinu putem tipke za odgodu vremena.
4. Za spremanje postavke pritisnite tipku On/Off (Uklj./Isklj.).

Sredstvo za ispiranje nije se dodalo u položaj pranja P:0.

- 1 doza sredstva za ispiranje dodana je u položaj P:1.
- 2 doze sredstva za ispiranje dodane su u položaj P:2.
- 3 doze sredstva za ispiranje dodane su u položaj P:3.
- 4 doze sredstva za ispiranje dodane su u položaj P:4.

Kraj programa

- i** Kada odabrani program završi s radom, zvučni signal upozorit će vas da isključite uređaj. Zvučni će vas signal upozoriti u određenim intervalima prije nego što se isključi.

Indikator za kraj programa zasvijetlit će kada program pranja bude gotov.

1. Otvorite vrata perilice.
2. Pritisnite tipku za uklj./isklj. da biste isključili perilicu.
3. Zatvorite slavinu.
4. Isključite perilicu iz utičnice.

- i** Perilica se automatski isključuje nakon dovršetka programa ili ako program nije pokrenut radi uštede energije

- i** Posuđe ostavite u perilici oko 15 minuta da bi se ohladilo nakon što se opere. Posuđe će se brže osušiti ako tijekom ovog razdoblja ostavite vrata perilice poluotvorena. Ovaj će proces povećati učinkovitost sušenja perilic

Upozorenje o zaustavljanju dovoda vode

Ako se zaustavi dovod vode iz vodovoda ili isključi slavina za dovod vode, perilica ne može uzimati vodu i na indikatoru programa zatreperit će ikona E:02. Dok postoji problem, program pranja je pauziran, a perilica redovito provjerava ulaz za vodu; nakon što se vrati dovod vode ubrzo će nestati ikona E:02 i nastaviti će se program pranja.

Upozorenje o prelijevanju

Ako perilica uzme previše vode ili ako na nekom dijelu dođe do curenja, perilica će to otkriti i na indikatoru programa zatreperit će ikona E:01. Sve dok dolazi do prelijevanja bit će aktivan algoritam za sigurnost koji pokušava ispustiti vodu. Ako se prelijevanje zaustavi i rad je siguran, nestat će ikona E:01. Ako ne nestane E:01, došlo je trajnog kvara. U tom se slučaju treba obratiti ovlaštenom servisu.

InnerClean

(ovisno o modelu)

Preporučuje se provođenje ovog programa svakih 1 - 2 mjeseca radi čišćenja perilice i održavanja potrebne higijene. Program treba provoditi dok je perilica prazna.

Da bi se postigao učinkovit rezultat, preporučuje se upotreba s posebnim sredstvima za čišćenje perilice.

- i** Nemojte se koristiti programom za čišćenje perilice za pranje posuđa. Budući da radi na velikim temperaturama, štetan je za posuđe.

7-Održavanje i čišćenje

! Najprije pročitajte odjeljak „Sigurnosne upute“!

! Isključite uređaj iz struje i zatvorite slavinu prije nego što počnete sa čišćenjem.

i Ne koristite abrazivna sredstva za čišćenje.

i Za učinkovit rad uređaja filtre i propelere čistite najmanje jednom tjedno.

Vijek trajanja uređaja produljit će se, a česti će se problemi smanjiti ako se uređaj redovito čisti.

Čišćenje vanjske površine uređaja

NAPOMENA Vanjsku površinu i brtvu vrata uređaja čistite nježno s pomoću blagog sredstva za čišćenje i vlažne krpe. „Kontrolnu ploču“ čistite samo mokrom krpom.

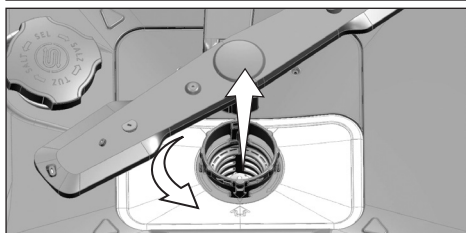
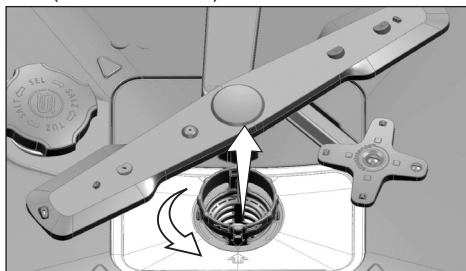
Čišćenje unutrašnjosti uređaja

- Čistite mjesečno unutrašnjost uređaja puštanjem u rad uređaja u programu koji radi na najvišoj mogućoj temperaturi s deterdžentom ili specijalnim sredstvima za čišćenje uređaja. Ova će operacija pomoći uklanjanju ostataka i kamenca iz unutrašnjosti vašeg uređaja.
- Ako je u uređaju ostalo vode, izlijte je s pomoću postupaka navedenih u odjeljku „Poništavanje programa“. Ako se voda ne može isprazniti, uklonite filtre kako je navedeno u odjeljku „Čišćenje filtara“ i provjerite ima li ostataka koji su se skupili na dnu uređaja i blokiraju put vodi. Očistite ako je potrebno.

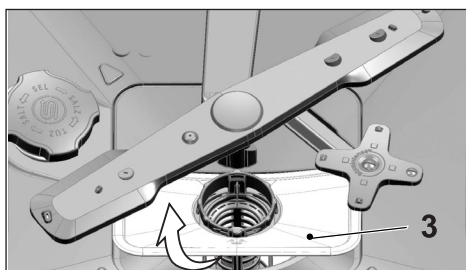
Čišćenje filtara

Za učinkovit rad uređaja filtre i propelere čistite najmanje jednom tjedno. Provjerite ima li na filterima ostataka hrane. Ako se na filterima nalaze ostaci hrane, izvadite ih i dobro operite tekućom vodom.

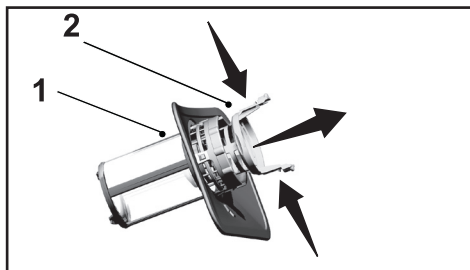
1. Okrenite sklop mikro filtra (1) i grubog filtra (2) u smjeru suprotnom od kazaljke na satu i izvucite ga iz ležišta. (ovisi o modelu)



2. Izvucite metalni/plastični filtar (3) iz ležišta.



3. Pritisnite dva zaponca na grubom filtru prema unutra i odvojite grubi filtar od sklopa.



4. Očistite sva tri filtra pod tekućom vodom s pomoću četke.
5. Postavite metalni/plastični filtar.
6. Postavite grubi filtar u mikro filtar. Provjerite je li ispravno nalegao. Okrenite grubi filtar u smjeru kazaljke na satu dok ne čujete zvuk „klika“.

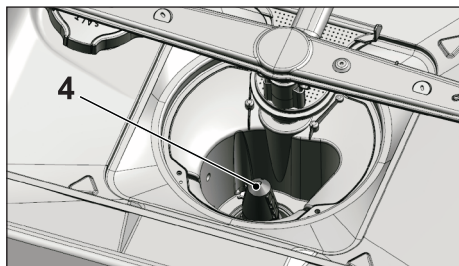
i Perilicu posuđa nemojte upotrebljavati bez filtra.

i Neispravan položaj filtra smanjit će učinkovitost pranja.

Mehanizam čišćenja mikro filtra (ovisi o modelu)

i Sustav čišćenja makro filtra koji je dostupan na vašem uređaju povećava čistoću filtra za 80 %.

i Ako vaša perilica ima značajku za automatsko čišćenje filtra nemojte radi čišćenja uklanjati mehanizam za čišćenje mikro filtra (4).

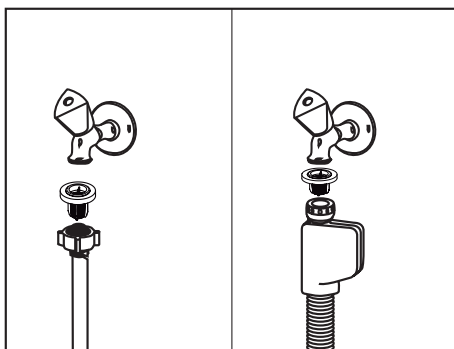


Čišćenje filtra crijeva

Šteta na uređaju uzrokovana nečistoćama koje dolaze iz gradskih vodovodnih sustava ili vašeg vlastitog vodovodnog sustava (npr. pijesak, prljavština, hrđa) može se spriječiti s pomoću filtra pričvršćenog na crijevo za dovod vode. Redovito provjeravajte filtar i crijevo i čistite ih ako je potrebno.

1. Isključite slavinu i uklonite crijevo.
2. Nakon što izvadite filtar, očistite ga tekućom vodom.
3. Očišćeni filtar postavite natrag na njegovo ležište u crijevu.
4. Postavite crijevo na slavinu.

(ovisi o modelu)

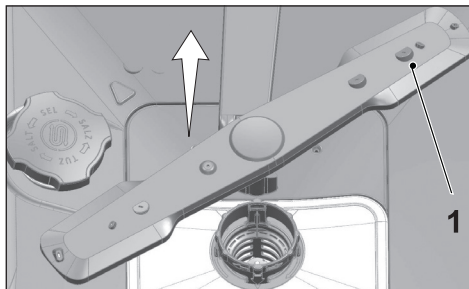


Čišćenje propelera

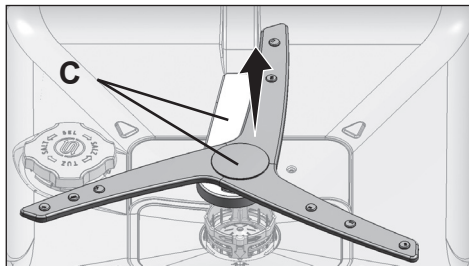
Za učinkovit rad uređaja propelere čistite najmanje jednom tjedno.

Donji propeler

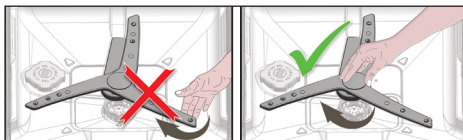
Provjerite jesu li rupe na donjem propeleru (1) začepljene. Ako su začepljene, uklonite i očistite propeler. Možete povući donji propeler prema gore da biste ga uklonili. (ovisi o modelu)



Provjerite jesu li otvori na sklopu donjeg propelera začepljeni. Ako su začepljeni, uklonite i očistite sklop propelera. (ovisno o modelu)



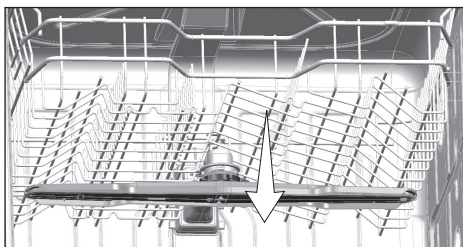
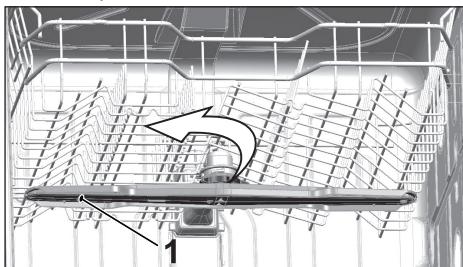
Da biste uklonili i očistili čitav sklop donjeg propelera, jednom rukom držite sklop na točki (C) prikazanoj na slici i povucite prema gore da biste ga uklonili. Nakon čišćenja izvedite ove korake obrnutim redoslijedom kako biste ponovno instalirali sklop propelera.



i Nemojte pokušavati zakrenuti propeler držanjem njegovih krajeva. Pokušaji zakretanja krajeva mogu uzrokovati kvar sustava prijenosnika unutar propelera.

Gornji propeler

Provjerite jesu li otvori na gornjem propeleru (1) začepljeni. Ako su začepljene, uklonite i očistite propeler. Okrenite maticu prema lijevo da biste uklonili gornji propeler. Pri instalaciji gornjeg propelera provjerite je li matica pričvršćena.



8-Rješavanje problema

Perilica se ne uključuje.

- Strujni je kabel isključen. >>> Provjerite je li strujni kabel uključen.
- Osigurač je pregorio. >>> Provjerite osigurače u kući.
- Prekinut je dovod vode. >>> Provjerite je li slavina dovoda vode otvorena.
- Otvorena su vrata uređaja. >>> Provjerite jeste li zatvorili vrata uređaja.
- Gumb za uključivanje/isključivanje nije pritisnut. >>> Provjerite jeste li uključili uređaj pritiskom gumba za uključivanje/isključivanje.

Posuđe nije potpuno oprano

- Posuđe nije pravilno postavljeno u uređaj. >>> Posuđe postavite kao što je opisano u korisničkom priručniku.
- Odabrani program nije prikladan. >>> Odaberite program s višom temperaturom i dužim vremenom ciklusa.
- Zaglavili su se propeleri. >>> Prije pokretanja programa ručno okrenite donji i gornji propeler kako biste provjerili okreću li se bez prepreka.
- Začepljene su rupe na propeleru. >>> Rupe gornjeg i donjeg propelera mogu se začepiti ostacima hrane poput koštica limuna. Redovito čistite propelere kao što je prikazano u odjeljku „Čišćenje i održavanje”.
- Filtri su začepljeni. >>> Provjerite je li sustav filtra čist. Redovito čistite sustav filtra kao što je prikazano u odjeljku „Čišćenje i održavanje”.
- Filtri nisu ispravno instalirani. >>> Provjerite sustav filtra i pobrinite se da su ispravno instalirani.
- Košare su preopterećene. >>> Nemojte preopteretiti košare više od njihovog kapaciteta.
- Deterdžent je pohranjen u nepovoljnim uvjetima. >>> Ako upotrebljavate deterdžent u prahu, nemojte ga pohranjivati na vlažnim mjestima. Ako je moguće, pohranite ga u zatvorenom spremniku. Da bi pohranjivanje bilo jednostavnije, preporučujemo deterdžent u tableti.
- Nema dovoljno deterdženta. >>> Ako upotrebljavate deterdžent u prahu, prilagodite količinu deterdženta prema stupnju zaprljanosti posuđa i/ili prema definicijama programa. Za najučinkovitije rezultate preporučujemo upotrebu deterdženta u tableti.
- Nema dovoljno sredstva za ispiranje. >>> Provjerite pokazatelj sredstva za ispiranje i dodajte sredstvo za ispiranje ako je to potrebno. Povećajte postavku sredstva za ispiranje ako u uređaju postoji dovoljna količina sredstva za ispiranje.
- Poklopac posude za deterdžent ostao je otvoren. >>> Provjerite je li poklopac posude deterdženta čvrsto zatvoren nakon što ste dodali deterdžent.

Posuđe nije suho na kraju ciklusa

- Posuđe nije pravilno postavljeno u uređaj. >>> Posuđe postavite tako da se u njemu ne može nakupljati voda.

- Nema dovoljno sredstva za ispiranje. >>> Provjerite pokazatelj sredstva za ispiranje i dodajte sredstvo za ispiranje ako je to potrebno. Povećajte postavku sredstva za ispiranje ako u uređaju postoji dovoljna količina sredstva za ispiranje.
 - Uređaj se prazni odmah nakon završetka programa. >>> Nemojte prazniti uređaj odmah nakon završetka pranja. Lagano otvorite vrata i pričekajte neko vrijeme da nestane para iz unutrašnjosti uređaja. Posuđe izvadite nakon što se ohladi do razine na kojoj ga možete primiti. Najprije izvadite posuđe iz donje košare. To će spriječiti kapanje vode koja je ostala na posuđu u gornjoj košari na posuđe u donjoj košari.
 - Odabrani program nije prikladan. >>> S obzirom na to da je temperatura ispiranja niska na programima kratkog trajanja, učinkovitost sušenja također će biti niska. Za bolju učinkovitost sušenja odaberite programe dužeg trajanja.
 - Oštećena je površina kuhinjskog pribora. >>> Kod kuhinjskog pribora s oštećenim površinama ne može se ostvariti željena kvaliteta pranja te takav pribor nije prikladan za upotrebu iz higijenskih razloga. Također, voda ne može nesmetano protjecati na oštećenim površinama. Ne preporučuje se prati takav kuhinjski pribor u perilici posuđa.
- i** Poteškoće u sušenju uobičajene su kod kuhinjskog pribora od teflona. Razlog tome struktura je teflona. S obzirom na to da je površinska napetost teflona i vode različita, kapljice vode ostat će u obliku mjehurića na teflonskoj površini.

Mrlje od kave, čaja ili ruža za usne ostaju na posuđu.

- Odabrani program nije prikladan. >>> Odaberite program s višom temperaturom i dužim vremenom ciklusa.
- Oštećena je površina kuhinjskog pribora. >>> Ako mrlje od čaja, kave i sl. uđu u oštećene površine, neće se moći očistiti u perilici posuđa. Kod kuhinjskog pribora s oštećenim površinama ne može se ostvariti željena kvaliteta pranja te takav pribor nije prikladan za upotrebu iz higijenskih razloga. Ne preporučuje se prati takav kuhinjski pribor u perilici posuđa.
- Deterdžent je pohranjen u nepovoljnim uvjetima. >>> Ako upotrebljavate deterdžent u prahu, nemojte ga pohranjivati na vlažnim mjestima. Ako je moguće, pohranite ga u zatvorenom spremniku. Da bi pohranjivanje bilo jednostavnije, preporučujemo deterdžent u tableti.

Ostaci vapnenca ostaju na posuđu i stakleno se posuđe zamuti

- Nema dovoljno sredstva za ispiranje. >>> Provjerite pokazatelj sredstva za ispiranje i dodajte sredstvo za ispiranje ako je to potrebno. Povećajte postavku sredstva za ispiranje ako u uređaju postoji dovoljna količina sredstva za ispiranje.
- Niska je postavka tvrdoće vode ili je nedovoljna razina soli >>> Izmjerite tvrdoću vode iz vodovoda i provjerite postavku tvrdoće vode.
- Dolazi do prosipanja soli. >>> Pripazite da ne prosipate sol izvan otvora za sol pri dodavanju soli. Provjerite je li poklopac spremnika za sol čvrsto zatvoren nakon što završite s punjenjem soli. Pokrenite program pretpranja da biste uklonili sol koja se prosipala po unutrašnjosti uređaja. S obzirom na to da će se granule soli koje ostanu ispod poklopca rastopiti tijekom pretpranja, što će olabaviti poklopac, provjerite poklopac još jednom na kraju programa.

Dolazi do drugačijeg neugodnog mirisa u uređaju

i Nov uređaj ima neobičan neugodan miris. Nestat će nakon nekoliko pranja.

- Filtri su začepljeni. >>> Provjerite je li sustav filtra čist. Redovito čistite sustav filtra kao što je prikazano u odjeljku „Čišćenje i održavanje“.
- Priljavo posuđe ostalo je u perilici 2 - 3 dana. >>> Ako nećete odmah pokrenuti uređaj nakon što su njega stavite posuđe, uklonite ostatke hrane s posuđa i uključite program prepranja bez deterdženta svaka 2 dana. U tim slučajevima, vrata uređaja nemojte u potpunosti zatvoriti kako biste izbjegli nastajanje neugodnog mirisa u uređaju. Također možete upotrebljavati komercijalno dostupna sredstva za uklanjanje neugodnih mirisa ili za čišćenje uređaja.

Na posuđu se pojavljuje hrđa, gubitak boje ili površinsko oštećenje

- Dolazi do prosipanja soli. >>> Sol može uzrokovati oštećenje i oksidaciju metalnih površina. Pripazite da ne prosipate sol izvan otvora za sol pri dodavanju soli. Provjerite je li poklopac spremnika za sol čvrsto zatvoren nakon što završite s punjenjem soli. Pokrenite program prepranja da biste uklonili sol koja se prosipala po unutrašnjosti uređaja. S obzirom na to da će se granule soli koje ostanu ispod poklopca rastopiti tijekom prepranja, što će olabaviti poklopac, provjerite poklopac još jednom na kraju programa.
- Ostaci slane hrane ostali su na posuđu duže vrijeme. >>> Ako će pribor za jelo s takvim ostacima hrane ostati duže vrijeme u perilici, prljavština se mora ukloniti s pomoću prepranja ili se posuđe mora odmah oprati u potpunosti.
- Električne instalacije nisu uzemljene. >>> Provjerite je li uređaj povezan na liniju uzemljenja. U suprotnome, statički elektricitet koji je nastao u uređaju stvara lukove na površini metalnih predmeta, što uzrokuje nastanak pora, uklanjanje zaštitnog sloja na površini i promjenu boje.
- Upotrebljavaju se intenzivna sredstva za čišćenje poput izbjeljivača. >>> Zaštitni sloj na metalnim površinama s vremenom se oštećuje i gubi učinkovitost kada dođe u kontakt sa sredstvima za čišćenje poput izbjeljivača. Nemojte prati posuđe s pomoću izbjeljivača.
- Metalni predmeti poput noževa upotrebljavaju se u svrhe u koje nisu namijenjeni. >>> Zaštitni sloj na rubovima noževa može se oštetiti kada se upotrebljavaju u svrhe poput otvaranja konzervi. Kuhinjski pribor nemojte upotrebljavati u svrhe u koje nisu namijenjeni.
- Pribor za jelo izrađen je od nehrđajućeg čelika niske kvalitete. >>> Takvi će predmeti zahrđati; ne bi se smjeli prati u perilici posuđa.
- Kuhinjski pribor koji je već zahrđao pere se u perilici >>> Hrđa s tih predmeta može se prenijeti na druge površine od nehrđajućeg čelika i uzrokovati nastanak hrđe i na tim površinama. Takvi se predmeti ne bi smjeli prati u perilici posuđa.

Deterdžent ostaje u posudi za deterdžent.

- Posuda za deterdžent bila je vlažna dok se dodavao deterdžent. >>> Provjerite je li posuda za deterdžent suha prije nego što je napunite deterdžentom.

- Deterdžent se dodao puno ranije od početka pranja. >>> Obavezno dodajte deterdžent samo neposredno prije početka pranja.
- Tijekom pranja ne može se otvoriti poklopac posude za deterdžent. >>> Postavite posude na način koji neće spriječiti otvaranje poklopca posude za deterdžent i ulazak vode s propelera.
- Deterdžent je pohranjen u nepovoljnim uvjetima. >>> Ako upotrebljavate deterdžent u prahu, nemojte ga pohranjivati na vlažnim mjestima. Ako je moguće, pohranite ga u zatvorenom spremniku. Da bi pohranjivanje bilo jednostavnije, preporučujemo deterdžent u tableti.
- Začepljene su rupe na propeleru. >>> Rupe gornjeg i donjeg propelera mogu se začepiti ostacima hrane poput koštica limuna. Redovito čistite propelere kao što je prikazano u odjeljku „Čišćenje i održavanje”.

Ukrasi se brišu s kuhinjskog pribora.

- **i** Ukrasno staklo i ukrasni porculan nije prikladan za pranje u perilici posuđa. Proizvođači posuđa od porculana i stakla ne preporučuju pranje takvog kuhinjskog pribora u perilici.

Na posuđu mogu nastati ogrebotine.

- **i** Kuhinjski pribor koji sadrži ili je izrađen od aluminijske legure ne bi se smio prati u perilici posuđa.
- Dolazi do prosipanja soli. >>> Pripazite da ne prosipate sol izvan otvora za sol pri dodavanju soli. Prosipana sol može uzrokovati ogrebotine. Provjerite je li poklopac spremnika za sol čvrsto zatvoren nakon što završite s punjenjem soli. Pokrenite program pretpranja da biste uklonili sol koja se prosipala po unutrašnjosti uređaja. S obzirom na to da će se granule soli koje ostanu ispod poklopca rastopiti tijekom pretpranja, što će olabaviti poklopac, provjerite poklopac još jednom na kraju programa.
- Niska je postavka tvrdoće vode ili je nedovoljna razina soli >>> Izmjerite tvrdoću vode iz vodovoda i provjerite postavku tvrdoće vode.
- Posuđe nije pravilno postavljeno u uređaj. >>> Pri postavljanju čaša i ostalog staklenog pribora u košaru, nemojte ih nasloniti na ostalo posuđe već na rubove ili stalke košare ili na rešetku za staklo. Udaranje staklenog posuđa međusobno ili o drugo posuđe zbog udara vode tijekom pranja može uzrokovati lomove ili ogrebotine na njihovoj površini.

Mrlja na čašama nalik mrljama od mlijeka koje se ne mogu ukloniti kada ih se briše rukom. Dolazi do pojave zamućenih duginih boja na staklu kada se uperi prema svjetlu.

- Upotrebljava se previše sredstva za ispiranje. >>> Smanjite postavku sredstva za ispiranje. Pri dodavanju sredstva za ispiranje, očistite ono što se proliilo.
- Zbog mekane vode došlo je do korozije stakla >>> Izmjerite tvrdoću vode iz vodovoda i provjerite postavku tvrdoće vode. Ako je voda iz vodovoda mekana (<5 dH), nemojte upotrebljavati sol. Odaberite programe koji peru na višim temperaturama (npr. 60 - 65 °C). Možete također koristiti komercijalno dostupne deterdžente za zaštitu stakla.

U uređaju se stvara pjena.

- Posuđe se ručno opere s pomoću deterdženta za ručno pranje prije nego što ih se stavi u uređaj >>> Deterdženti za ručno pranje posuđa ne sadrže sredstvo protiv nastajanja pjene. Nije potrebno ručno prati posuđe prije nego što ga se stavi u perilicu posuđa. Dovoljno je ukloniti grubu prljavštinu na posuđu s pomoću tekuće vode, papirnate maramice ili vilice.
- Sredstvo za ispiranje proliło se u uređaj prilikom dodavanja sredstva za ispiranje. >>> Pripazite da ne prolijete sredstvo za ispiranje dok ga dodajete. Ako dođe do prolijevanja sredstva za ispiranje, obrišite s pomoću papirnate maramice/ručnika.
- Poklopac spremnika za sredstvo za ispiranje ostao je otvoren. >>> Provjerite je li poklopac spremnika za sredstvo za čišćenje zatvoren nakon što ste dodali sredstvo za čišćenje.

Pribor za jelo je slomljen.

- Posuđe nije pravilno postavljeno u uređaj. >>> Posuđe postavite kao što je opisano u korisničkom priručniku.
- Košare su preopterećene. >>> Nemojte preopteretiti košare više od njihovog kapaciteta.

Voda ostaje u perilici na kraju programa.

- Filtri su začepljeni. >>> Provjerite je li sustav filtra čist. Redovito čistite sustav filtra kao što je prikazano u odjeljku „Čišćenje i održavanje”.
- Crijevo za ispuštanje je začepljeno/blokirano. >>> Provjerite crijevo za ispuštanje. Ako je potrebno, uklonite crijevo za ispuštanje, uklonite začepljenje i umetnite ga kao što je prikazano u korisničkom priručniku.

i Ako ne možete riješiti problem iako ste slijedili upute u ovom odjeljku, obratite se dobavljaču ili ovlaštenom serviseru. Nikada ne pokušavajte sami popraviti pokvareni uređaj.