

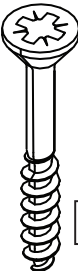

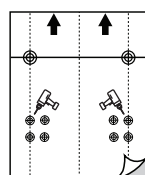





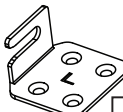
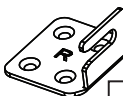
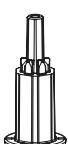

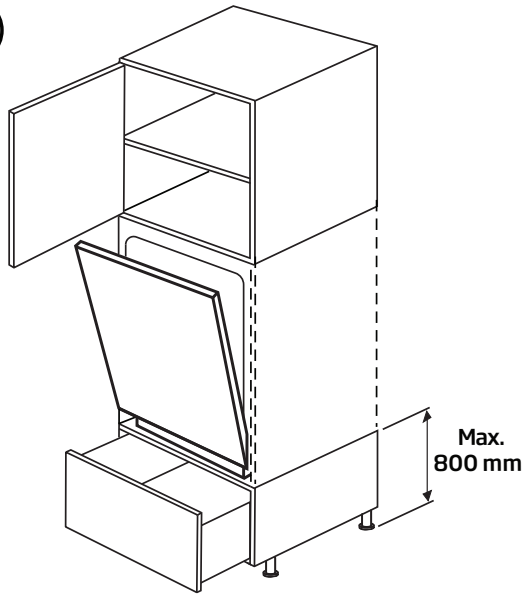
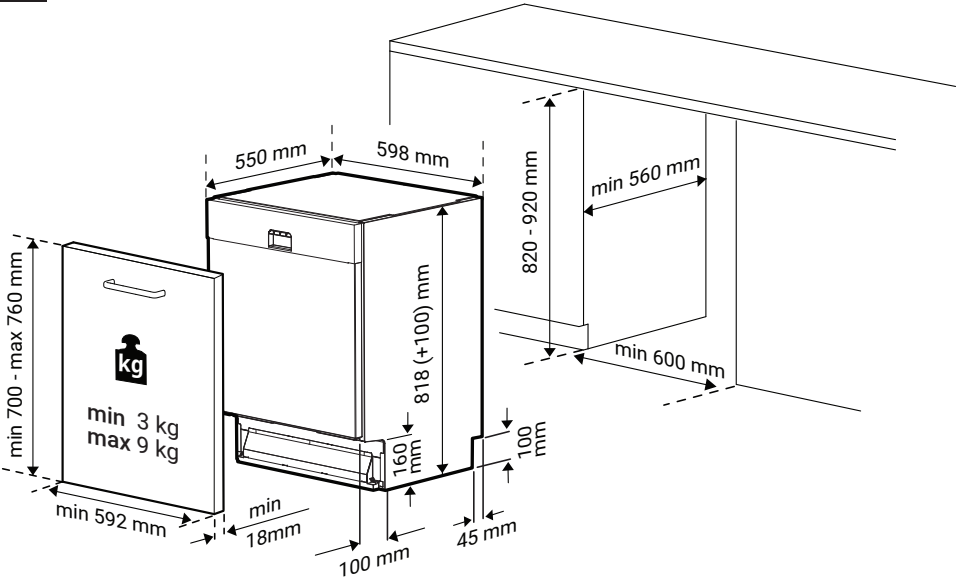


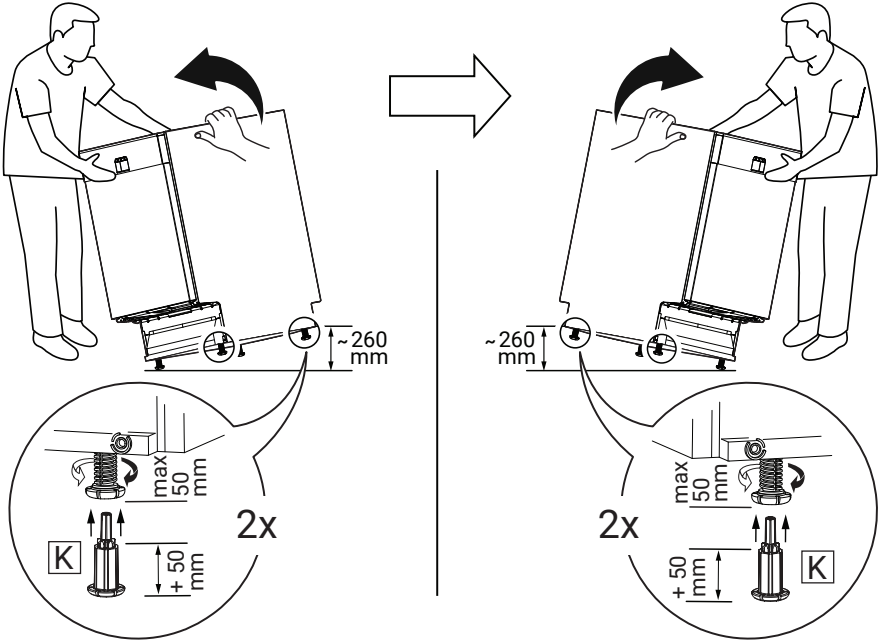
<p>Ø 4 x 13 mm</p>  <p><b>A</b></p> <p><b>12x</b></p>	<p>Ø 4 x 25 mm</p>  <p><b>E</b></p> <p><b>2x</b></p>	<p>Ø 4 x 36 mm</p>  <p><b>G</b></p> <p><b>4x</b></p>	 <p><b>H</b></p> <p><b>1x</b></p>	 <p><b>N</b></p> <p><b>1x</b></p>
 <p><b>L</b></p> <p><b>1x</b></p>	 <p><b>R</b></p> <p><b>1x</b></p>	 <p><b>S</b></p> <p><b>1x</b></p>	 <p><b>U</b></p> <p><b>2x</b></p>	 <p><b>F</b></p> <p><b>4x</b></p>
 <p><b>C</b></p> <p><b>1x</b></p>	 <p><b>J</b></p> <p><b>1x</b></p>	 <p><b>K</b></p> <p><b>4x</b></p>	 <p><b>M</b></p> <p><b>2x</b></p>	

1

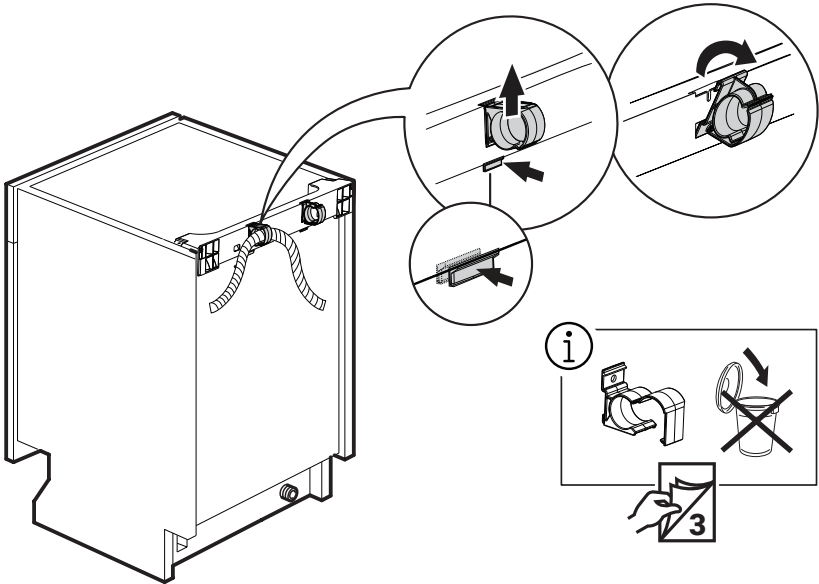




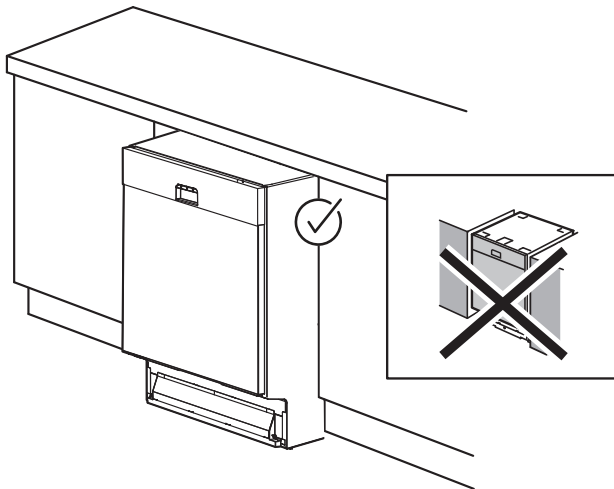
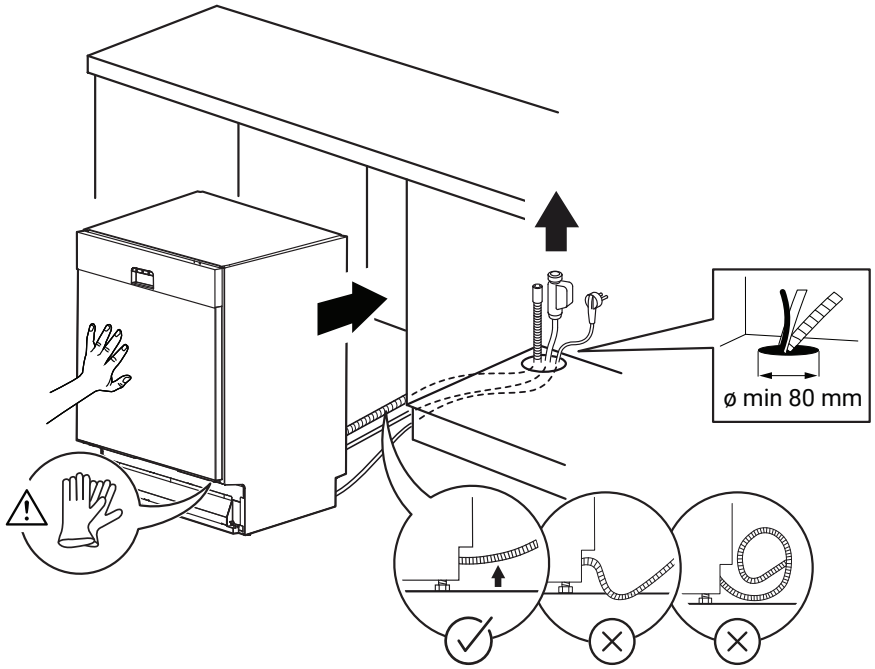
4



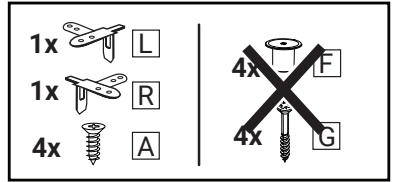
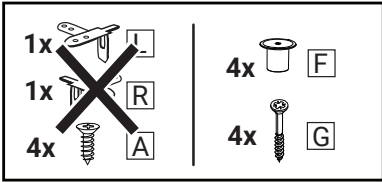
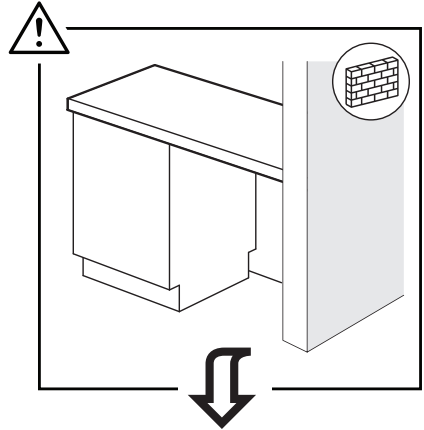
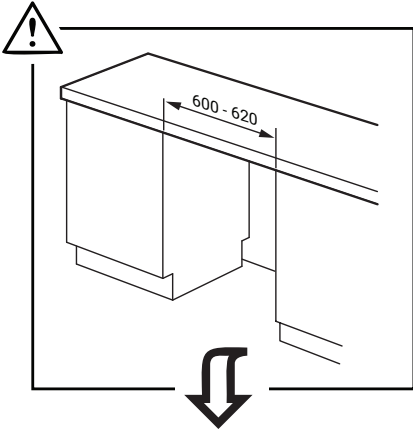
5



6



**7**



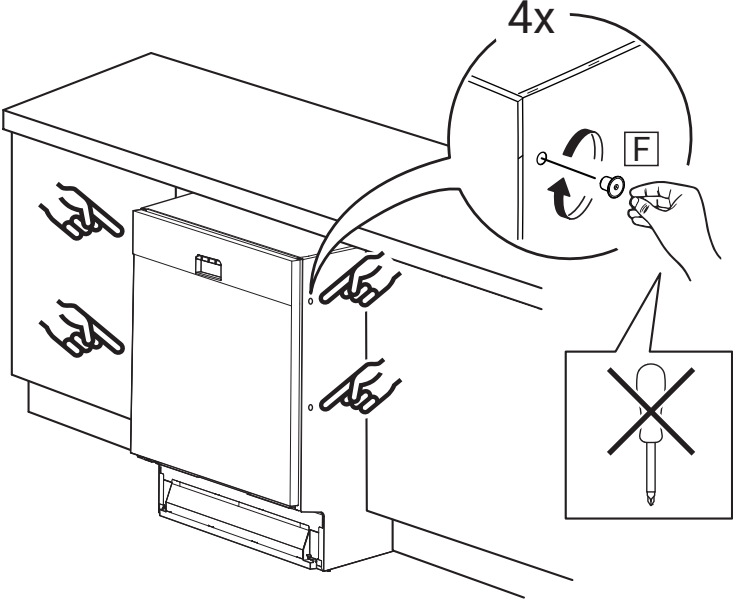
↓  
**8**

↓  
~~9~~

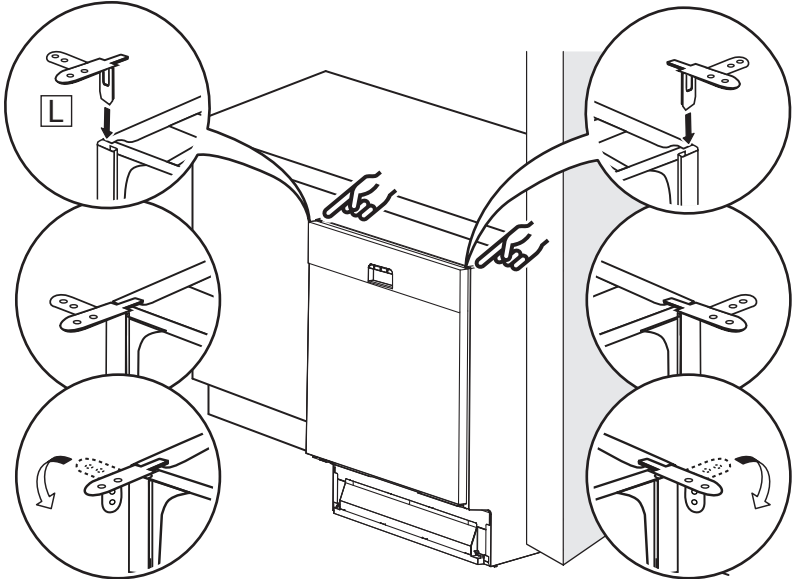
↓  
~~8~~

↓  
**9**

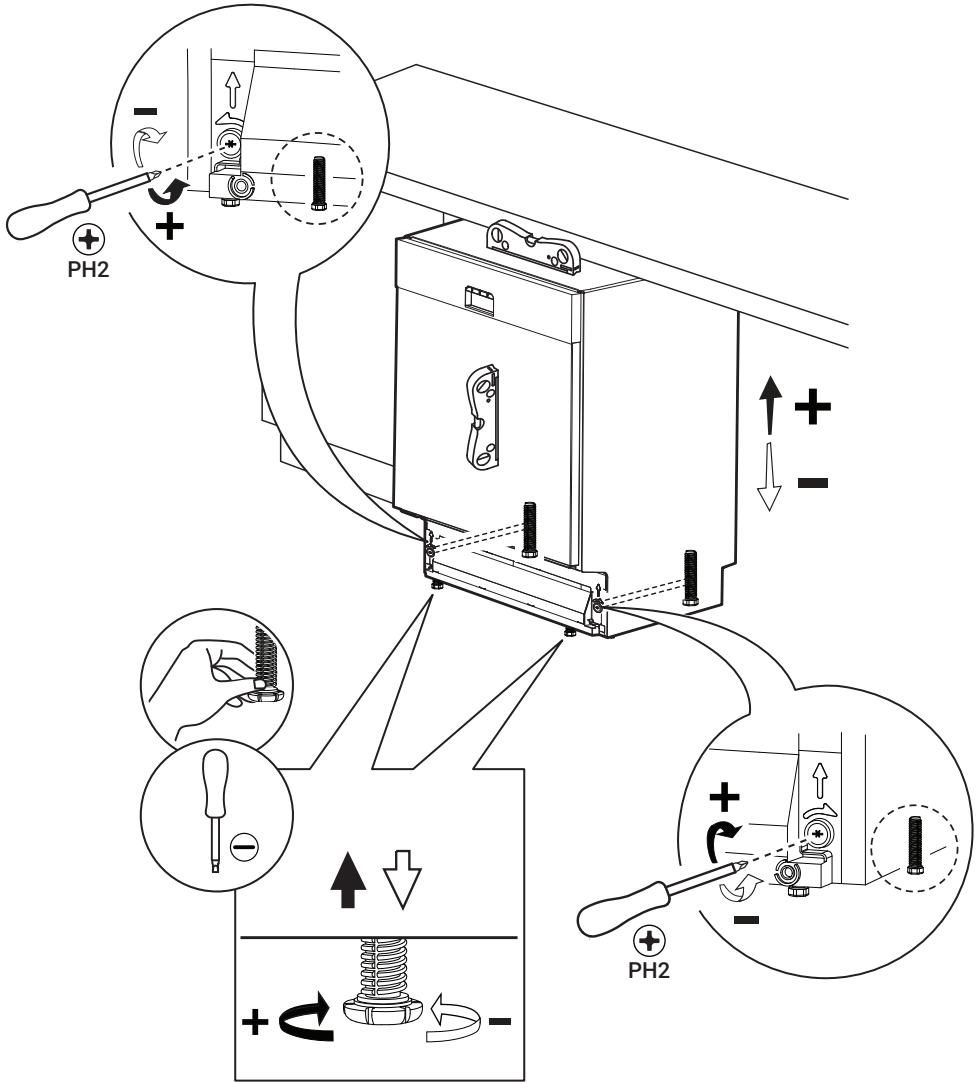
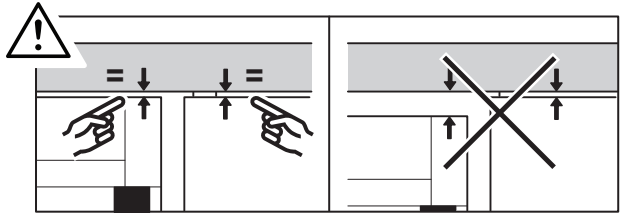
8



9

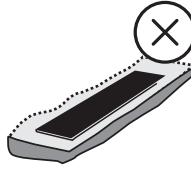
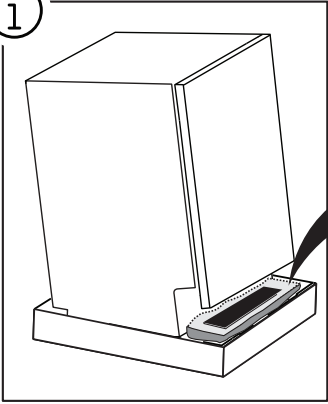


10

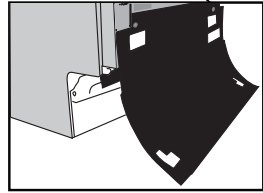
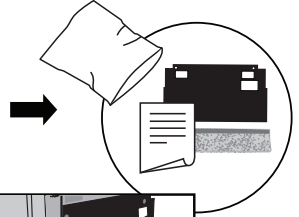
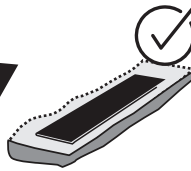


11

i

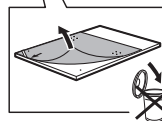
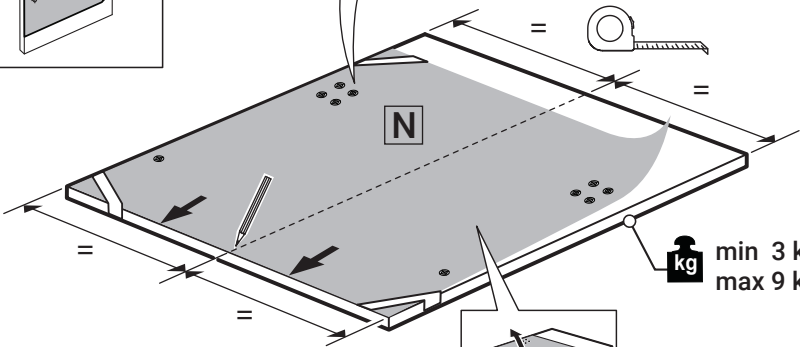
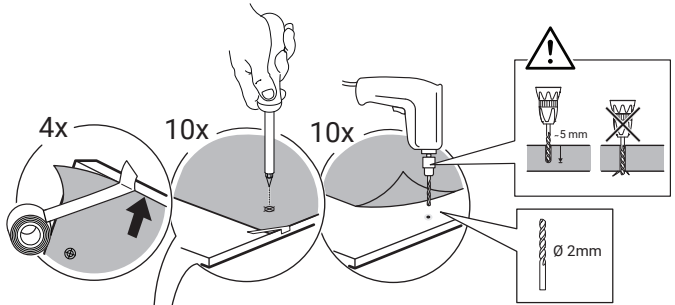
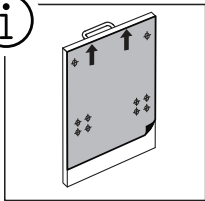


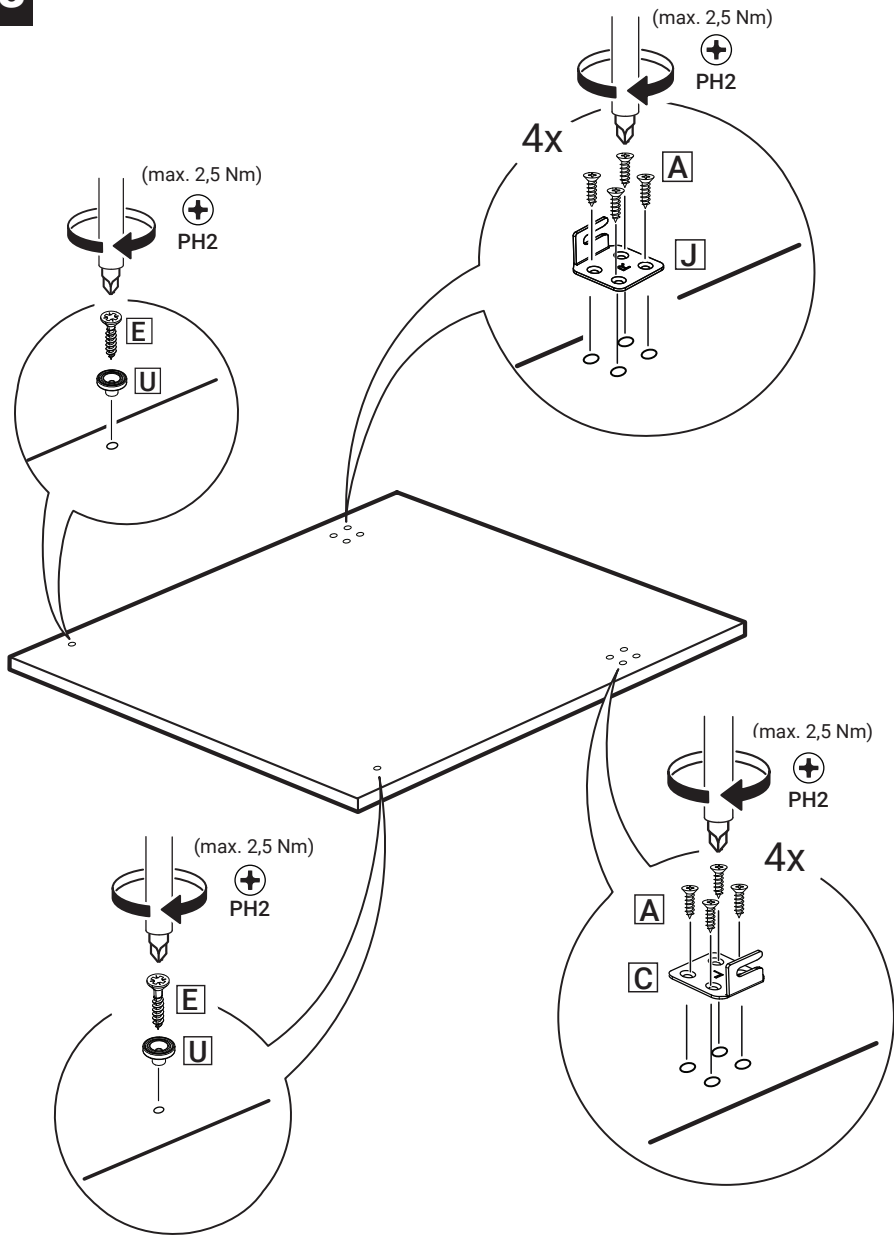
12



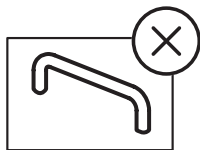
12

i

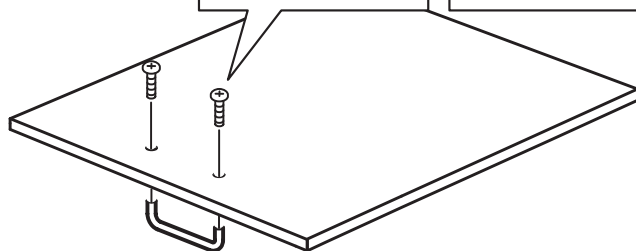
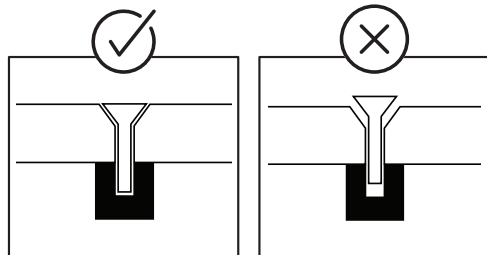
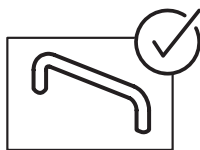




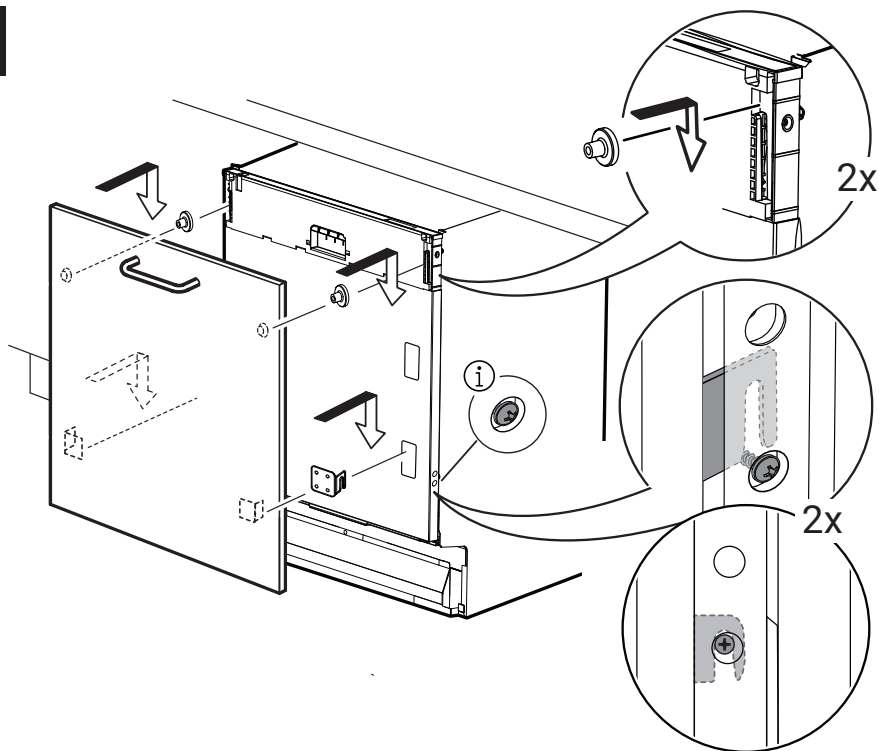
14



15



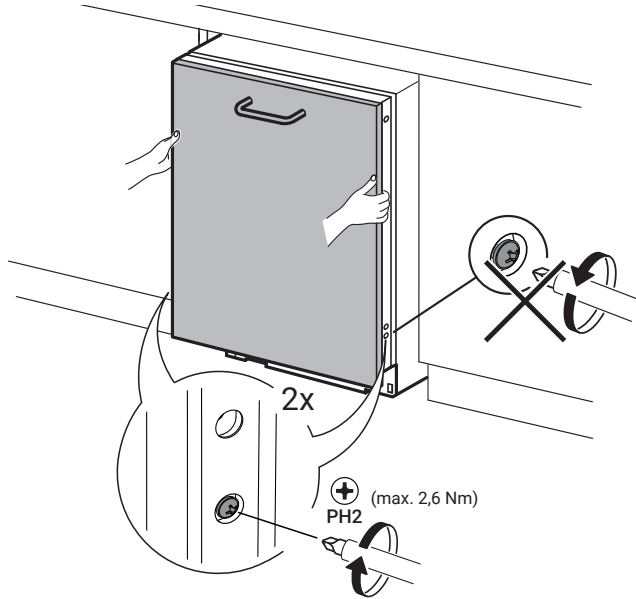
15



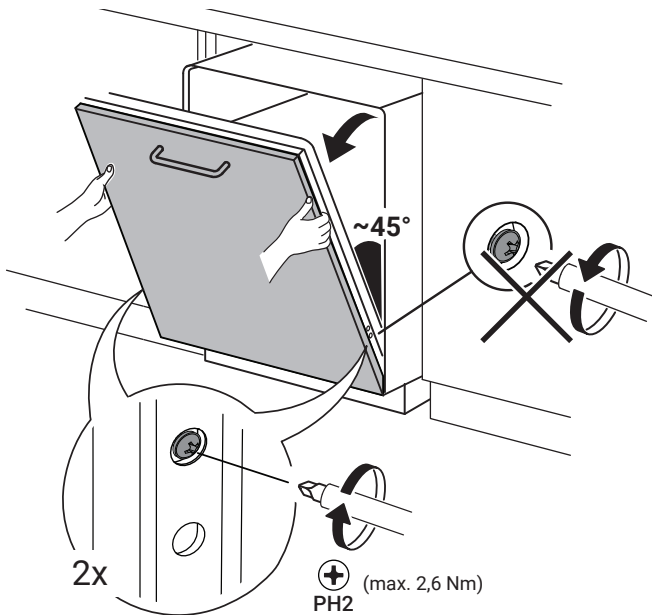
16 ✓ → ~~17~~

17 ✓ → ~~16~~

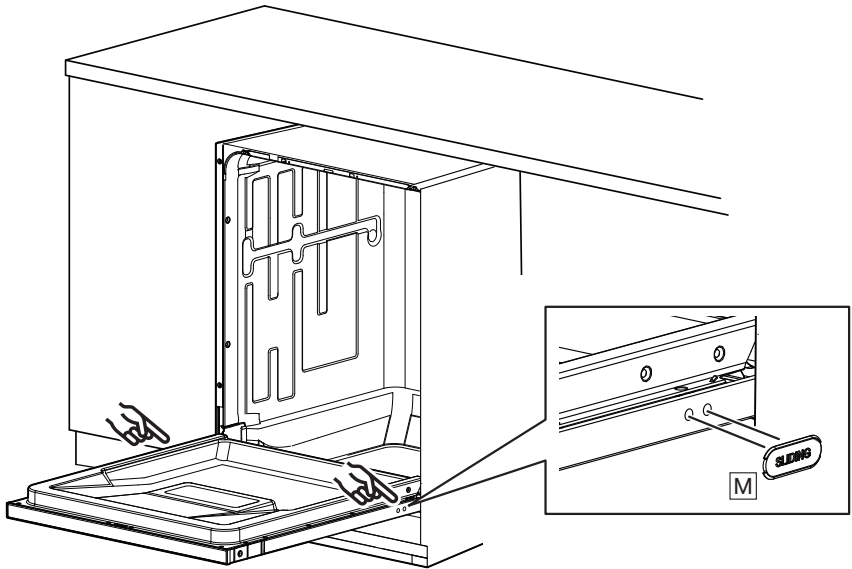
16



17



18



19

