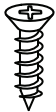
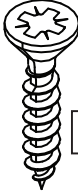
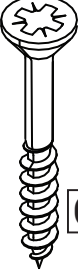
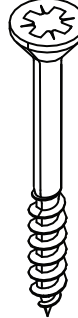
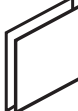






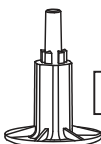

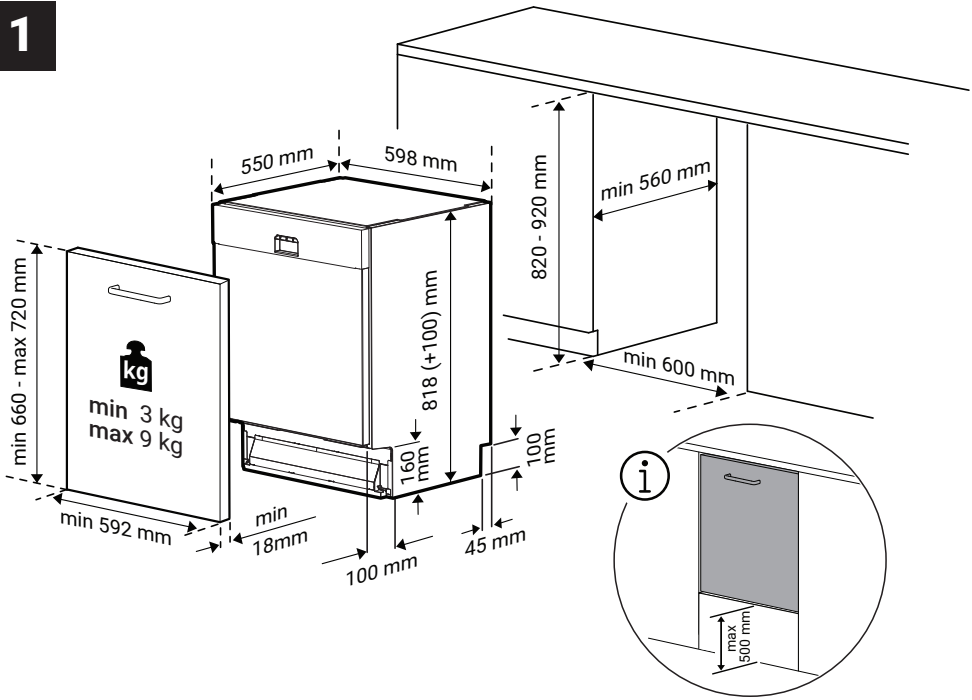
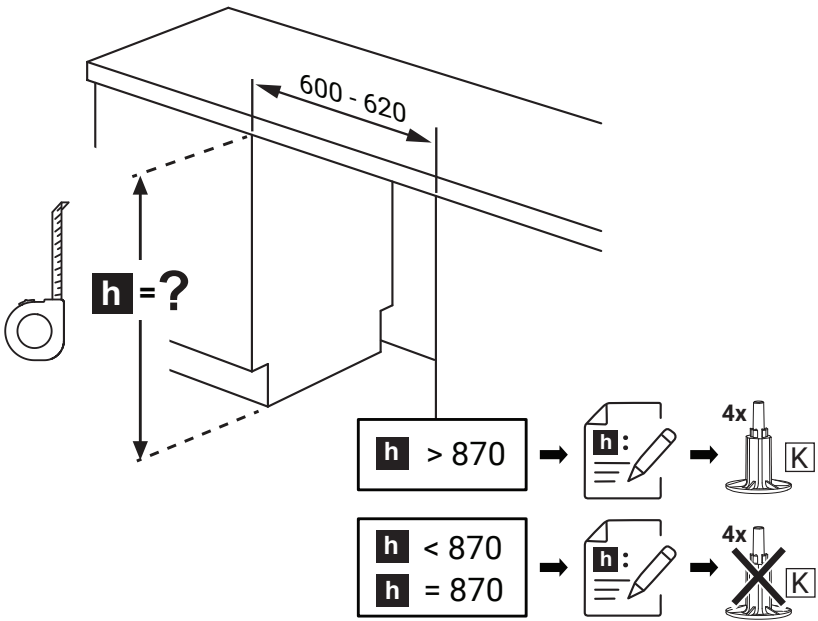


<p>Ø 4 x 13 mm</p>  <p>A</p> <p>4x</p>	<p>Ø 4 x 25 mm</p>  <p>B</p> <p>2x</p>	<p>Ø 4 x 36 mm</p>  <p>C</p> <p>4x</p>	<p>Ø 4 x 42 mm</p>  <p>D</p> <p>2x</p>	 <p>E</p> <p>2x</p>
 <p>H</p> <p>1x</p>	 <p>L</p> <p>1x</p>	 <p>R</p> <p>1x</p>	 <p>S</p> <p>1x</p>	 <p>U</p> <p>2x</p>
 <p>F</p> <p>4x</p>	 <p>K</p> <p>4x</p>	 <p>N</p> <p>1x</p>		

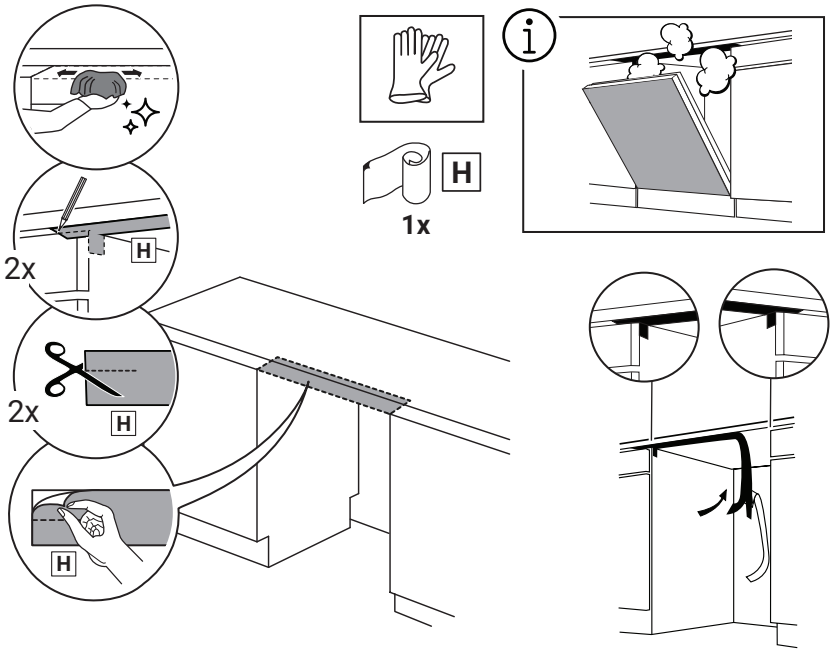
1



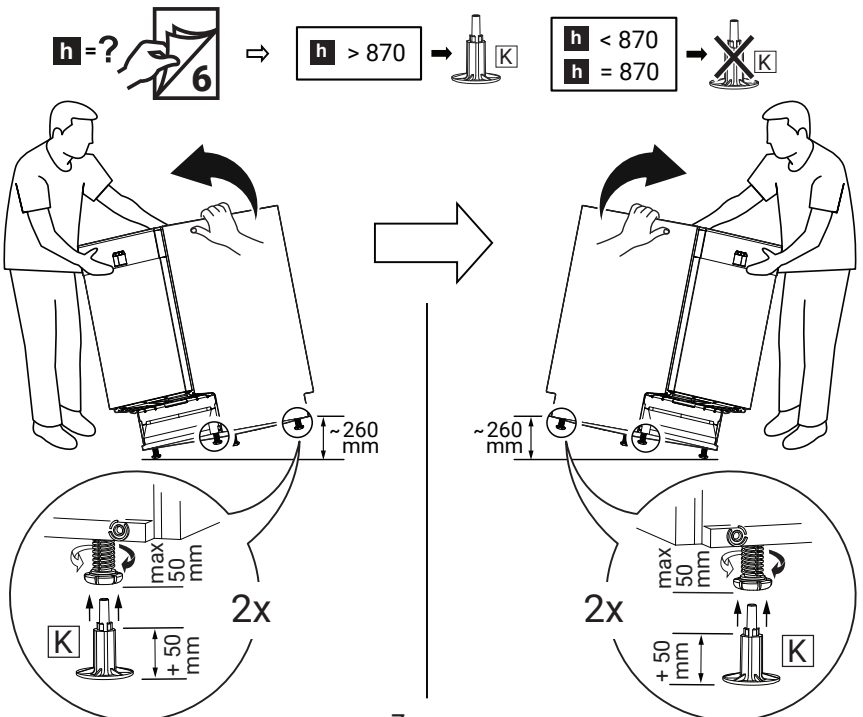
2



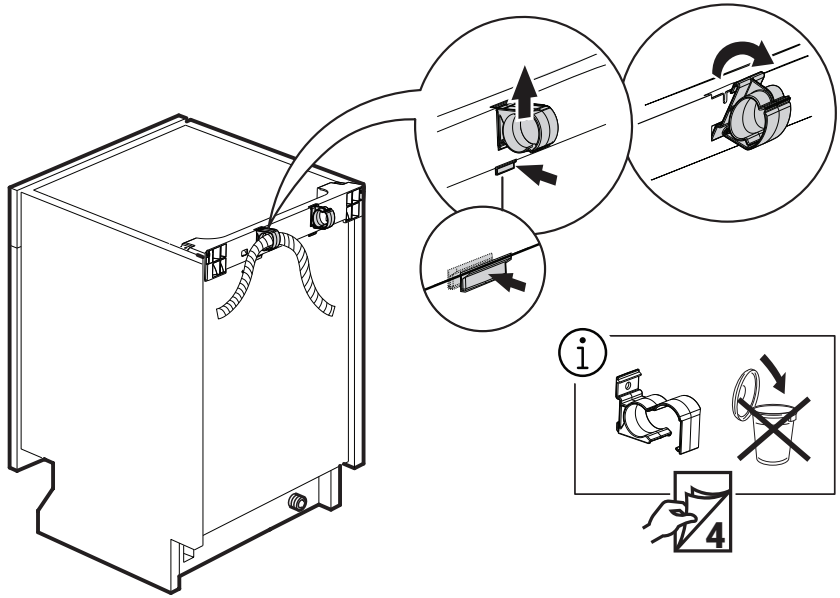
3



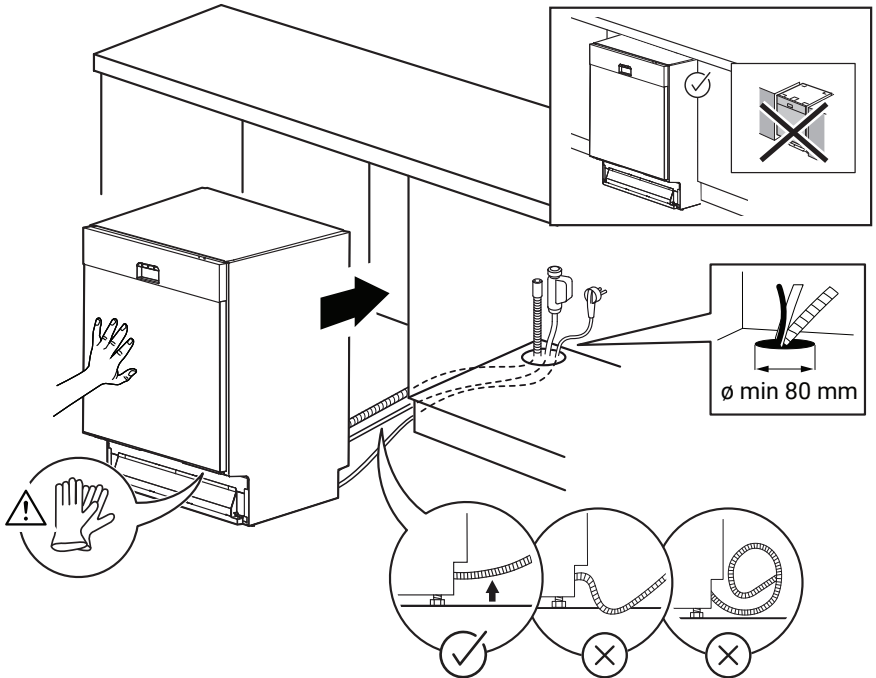
4



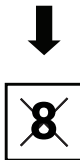
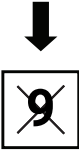
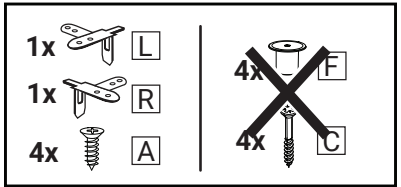
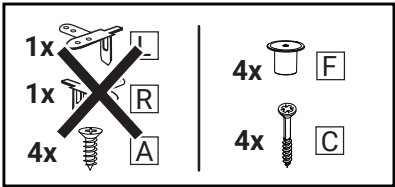
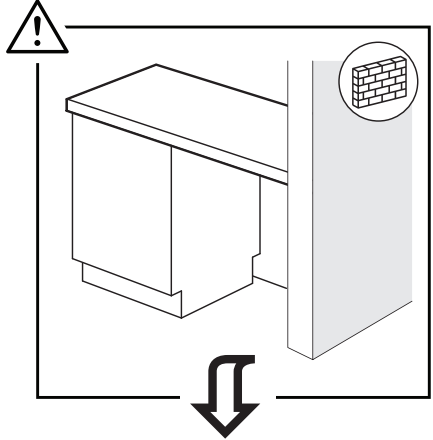
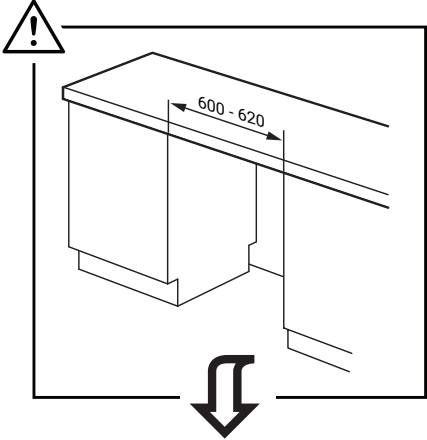
5



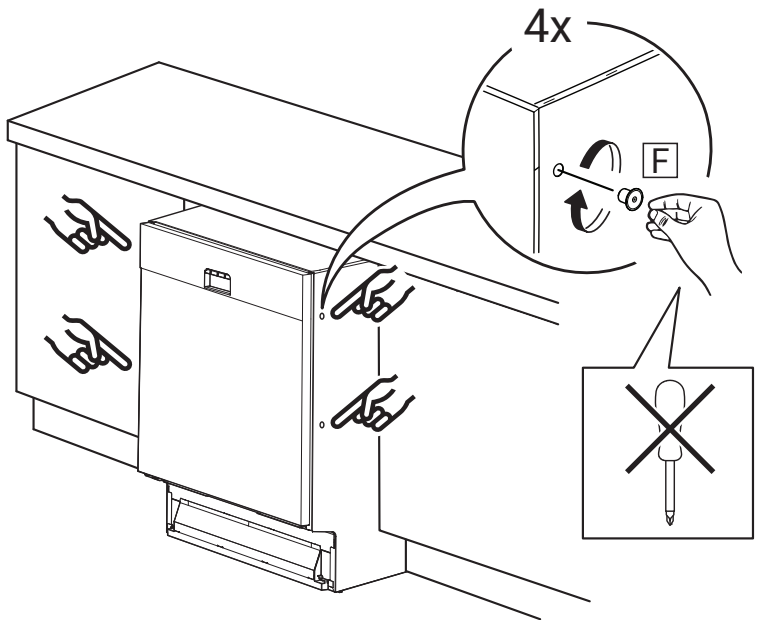
6



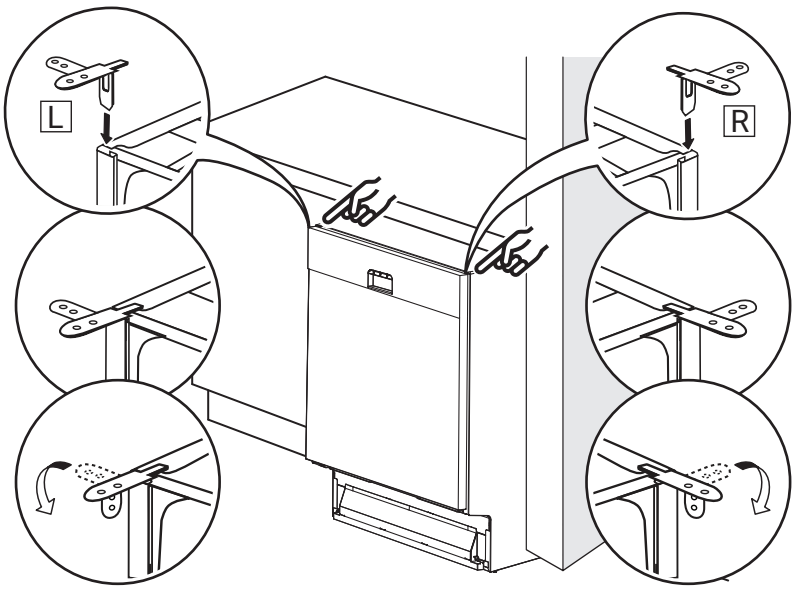
7

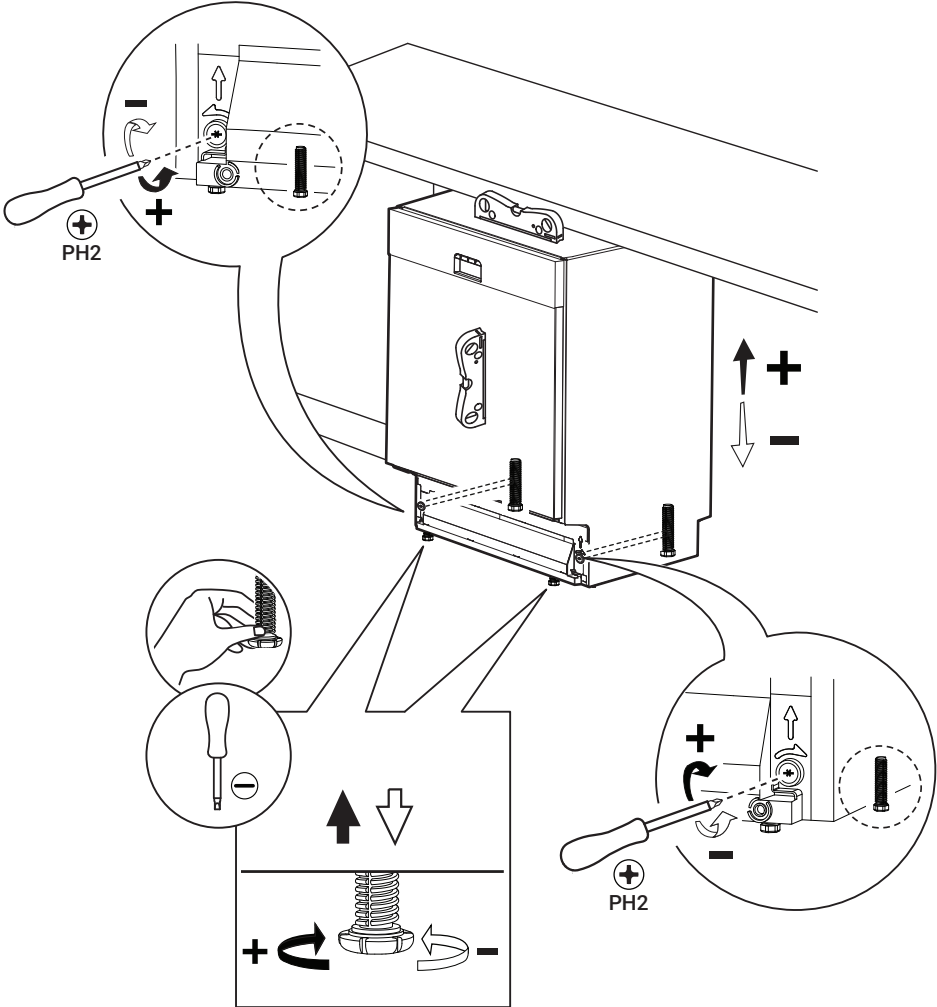
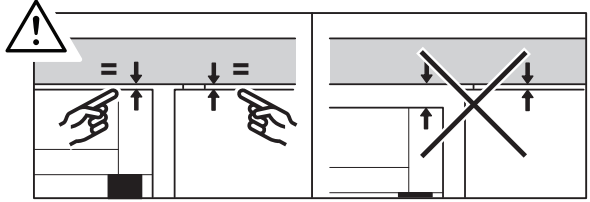


8

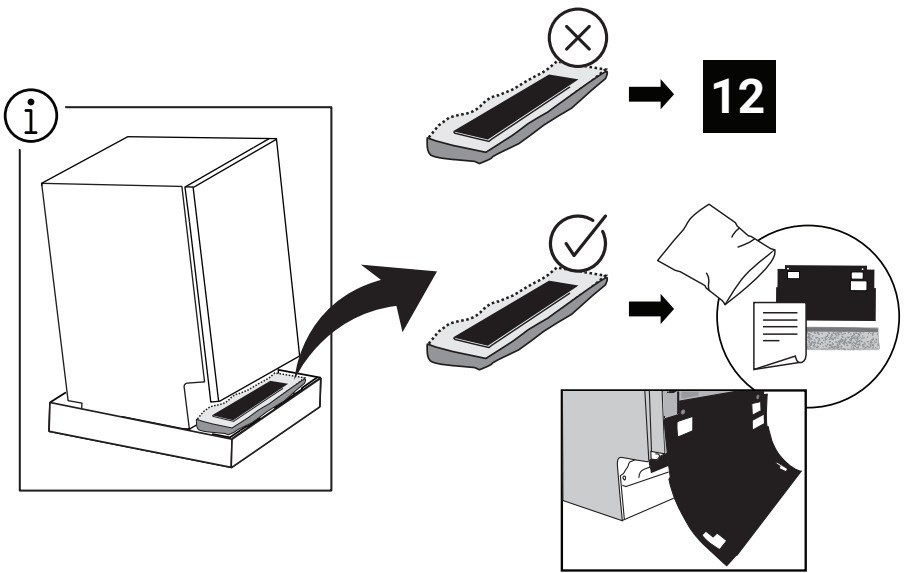


9

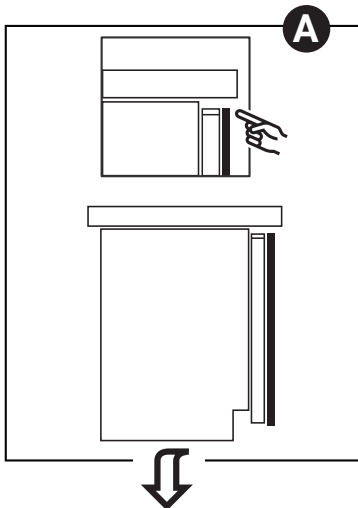




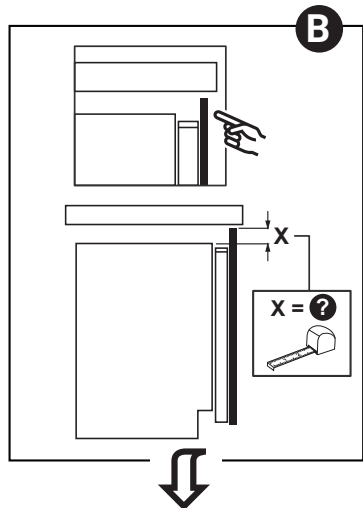
11



12

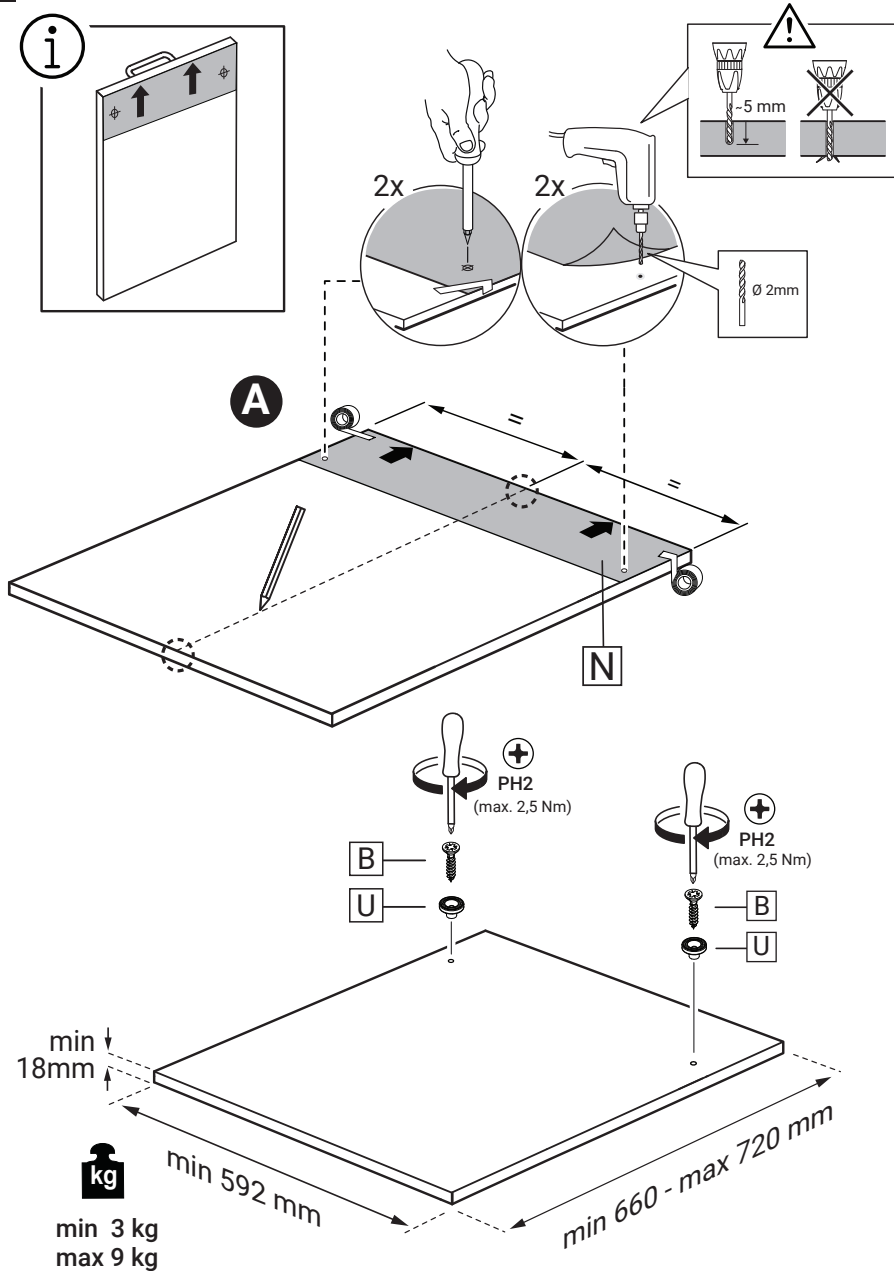


13

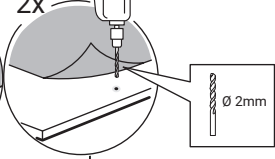
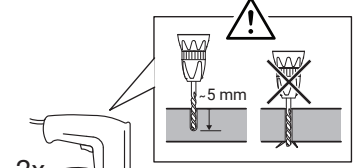
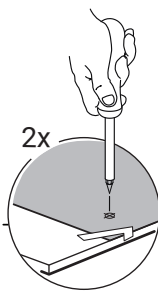
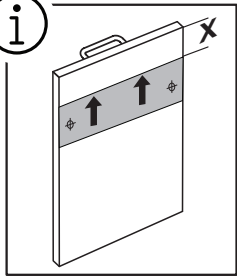


14

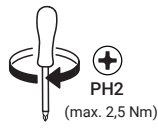
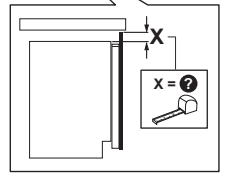
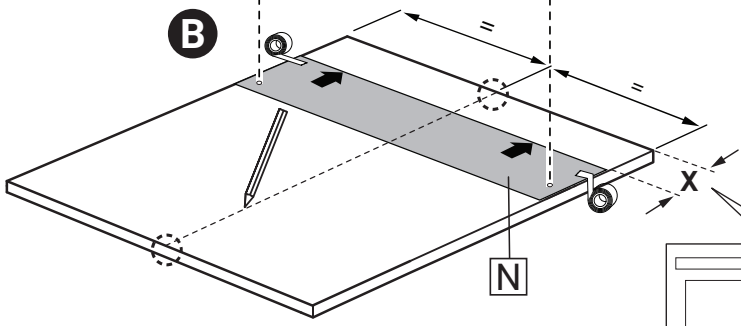
13



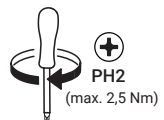
i



B



B
U



B
U

min 18mm

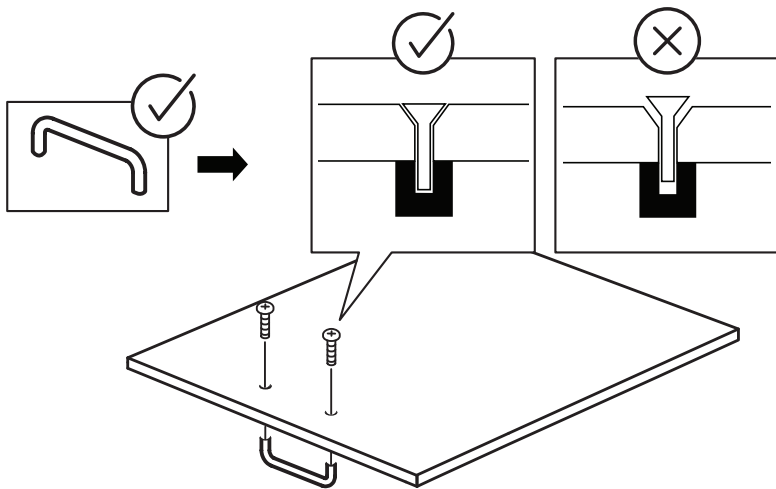
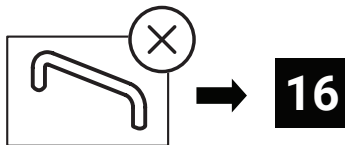


min 3 kg
max 9 kg

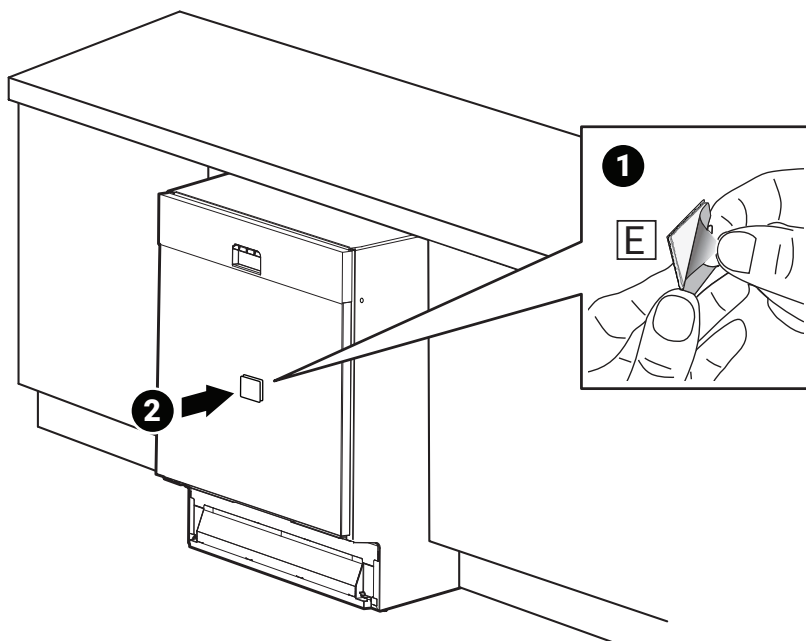
min 592 mm

min 660 - max 720 mm

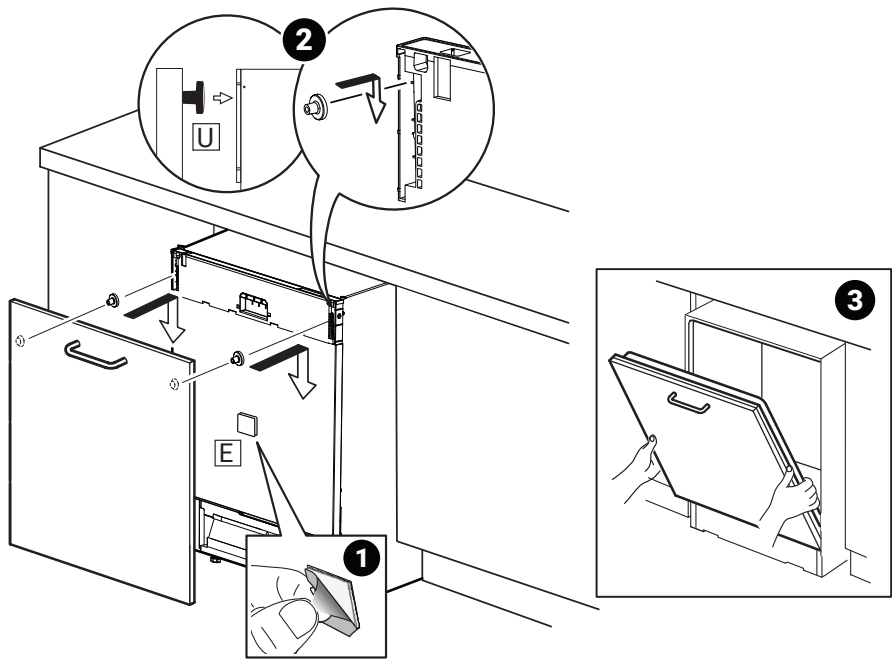
15



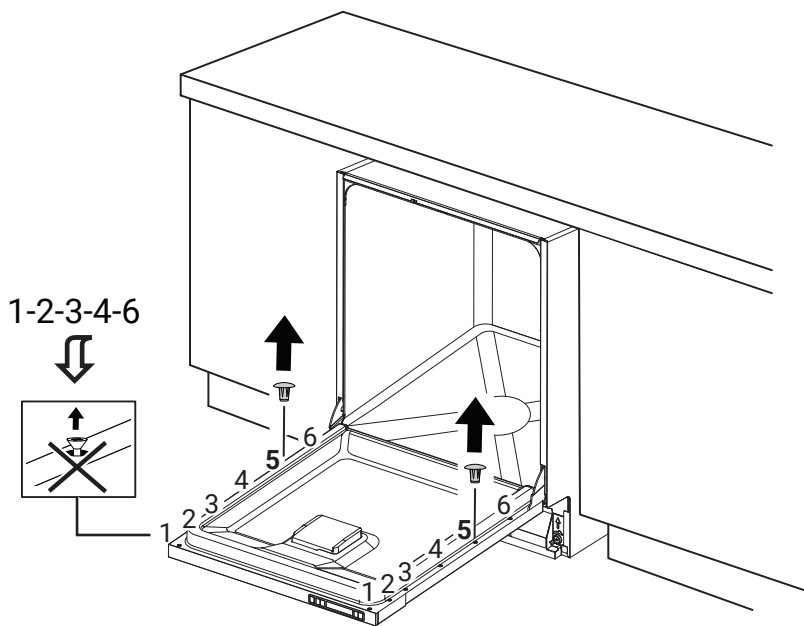
16



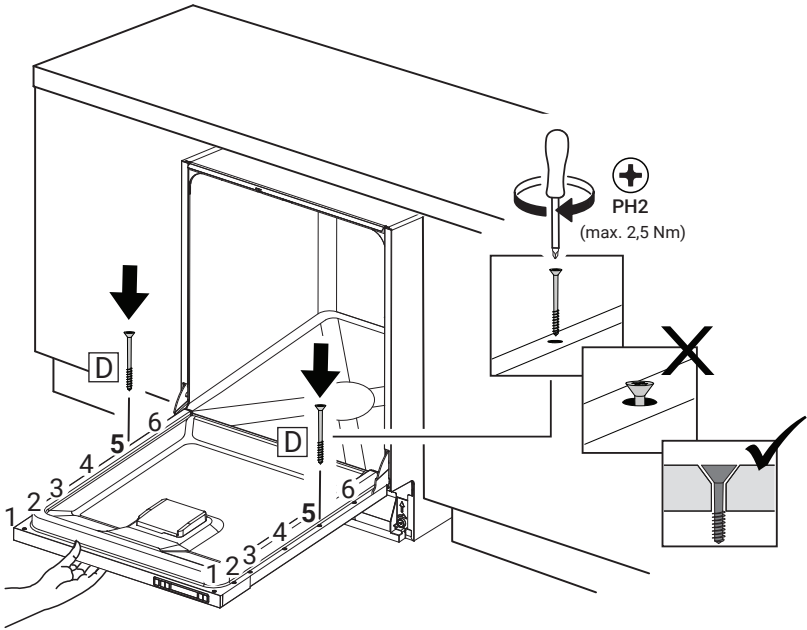
17



18



19



20

