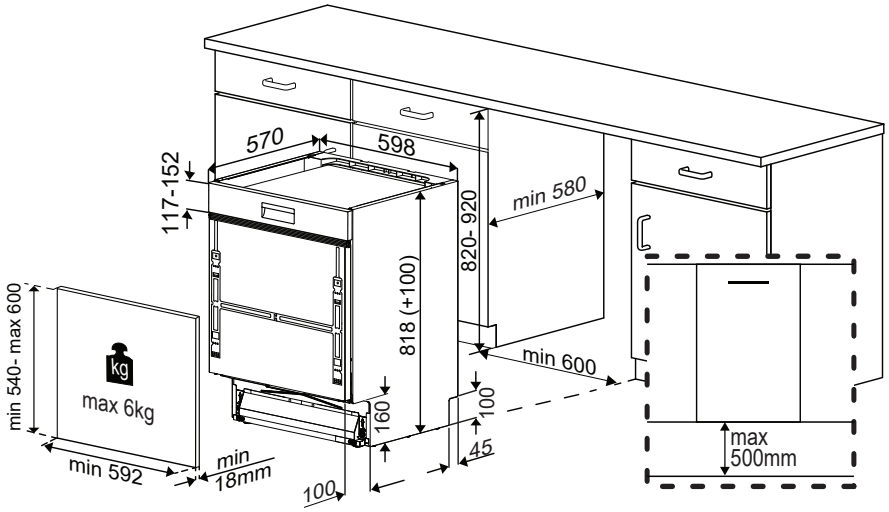
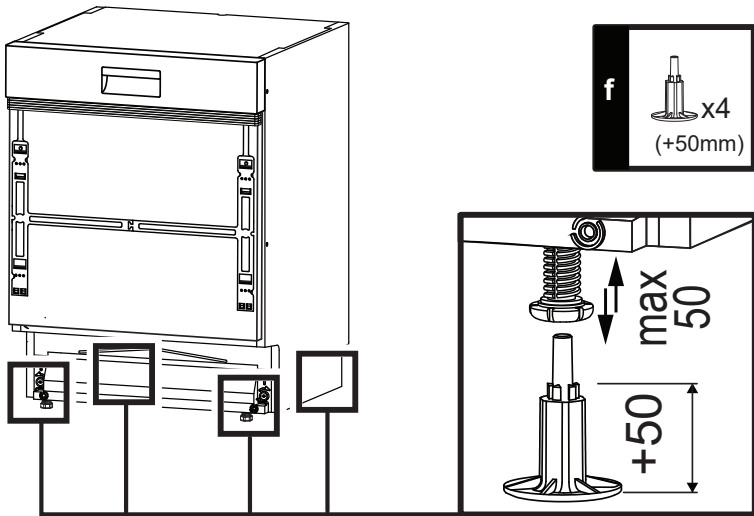
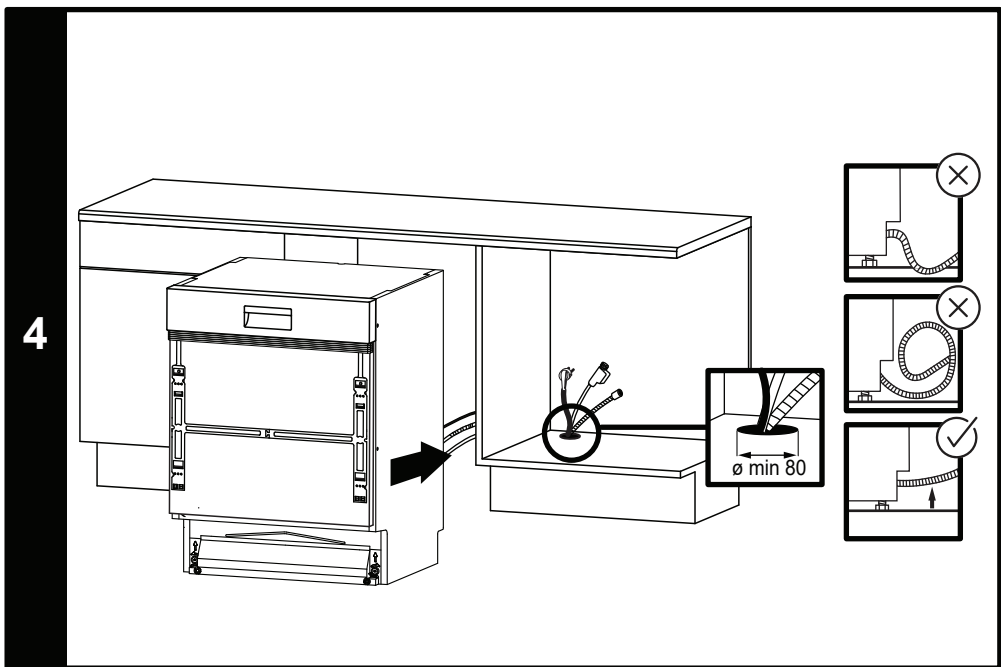
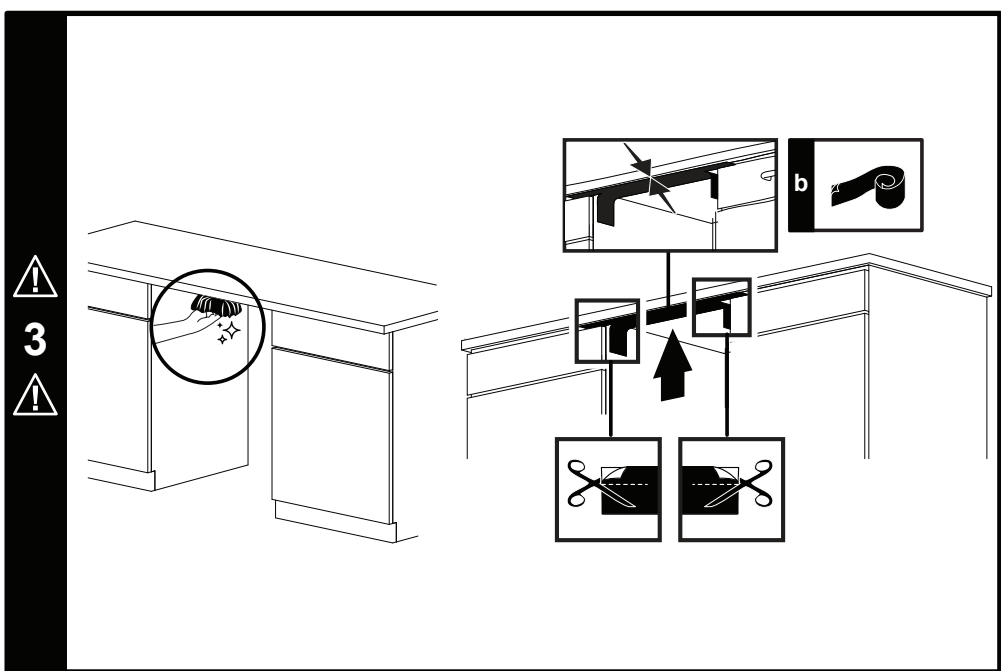


1

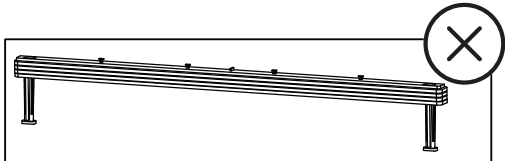
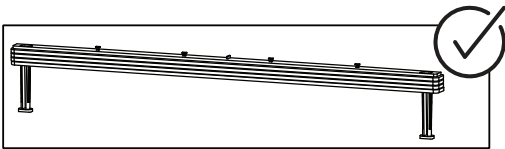
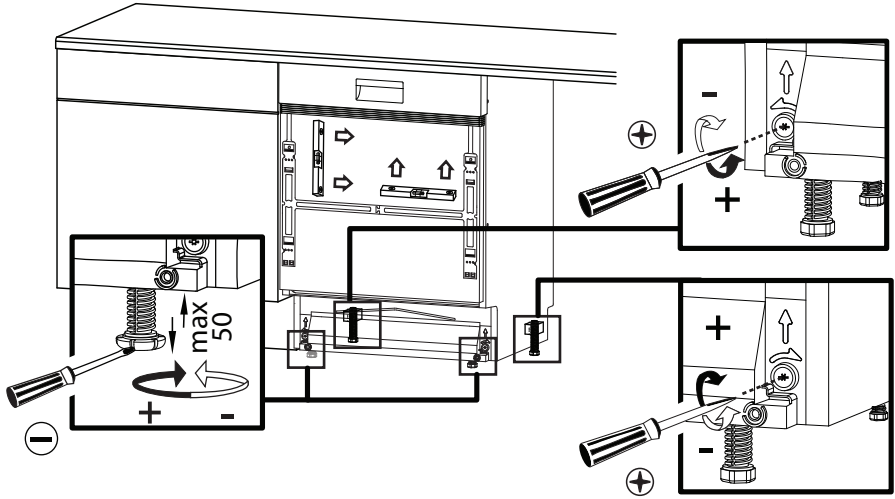


2

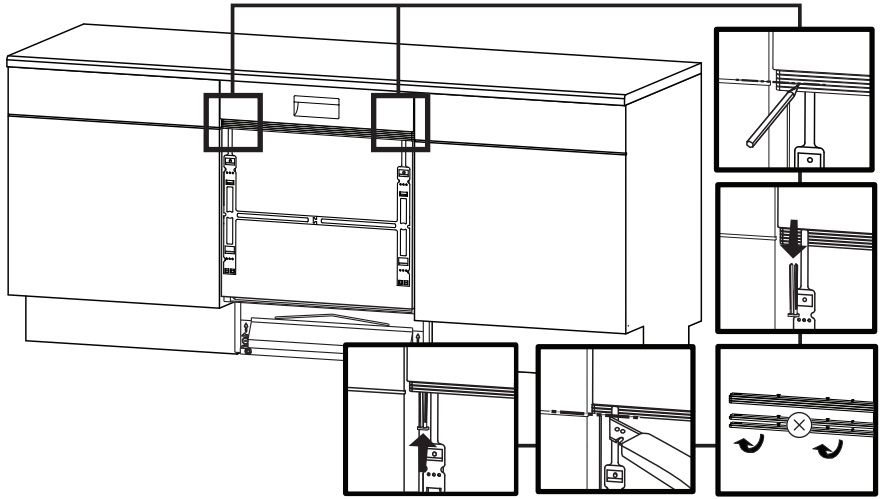




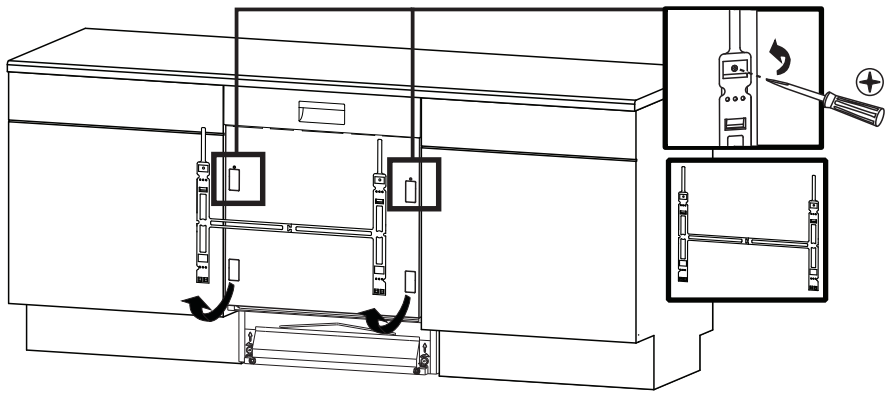
5



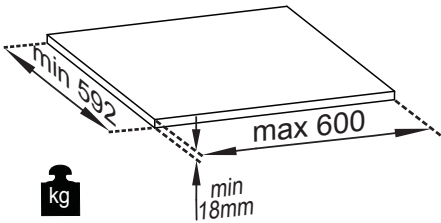
6



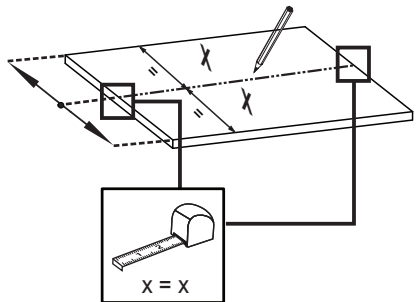
7



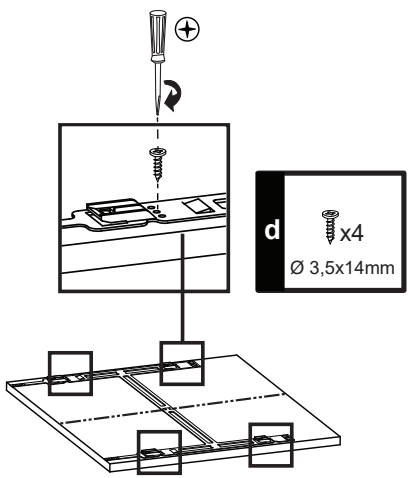
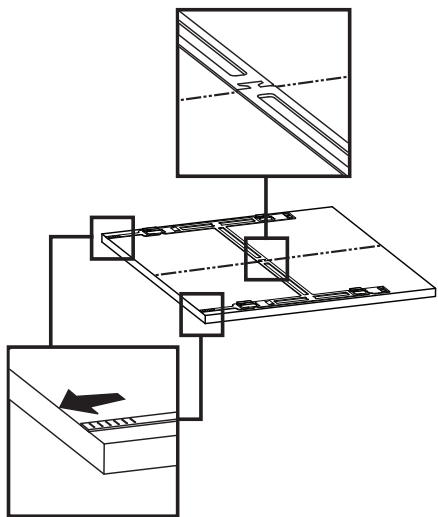
8



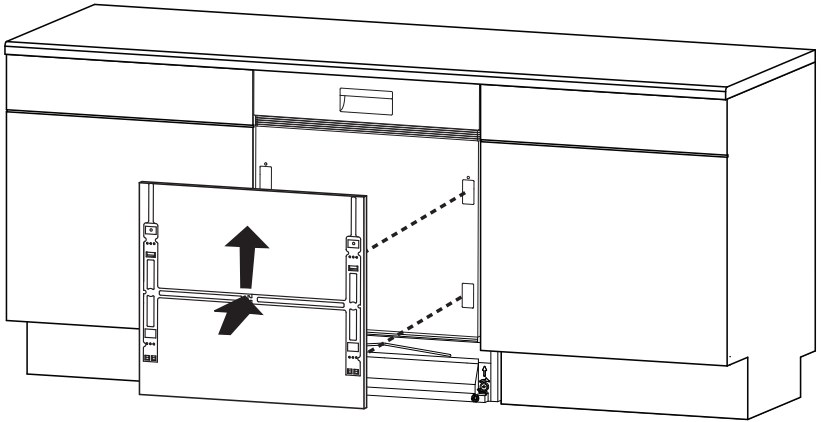
kg
min 3kg
max 6kg



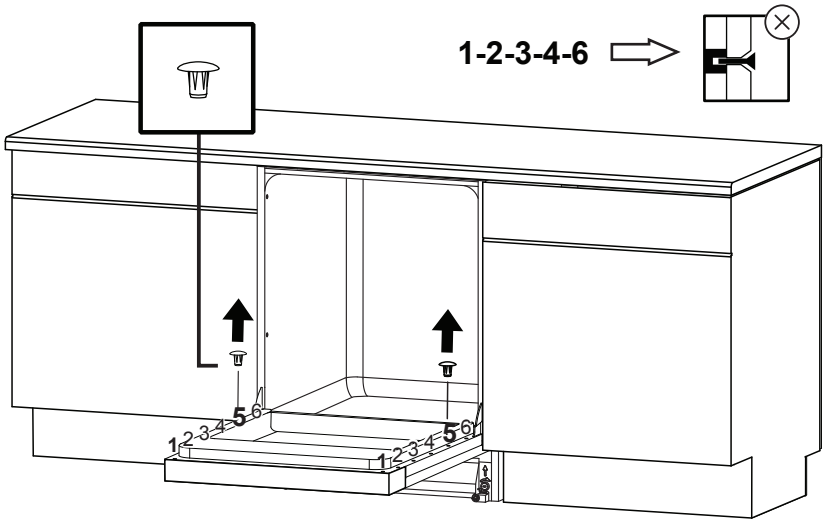
9



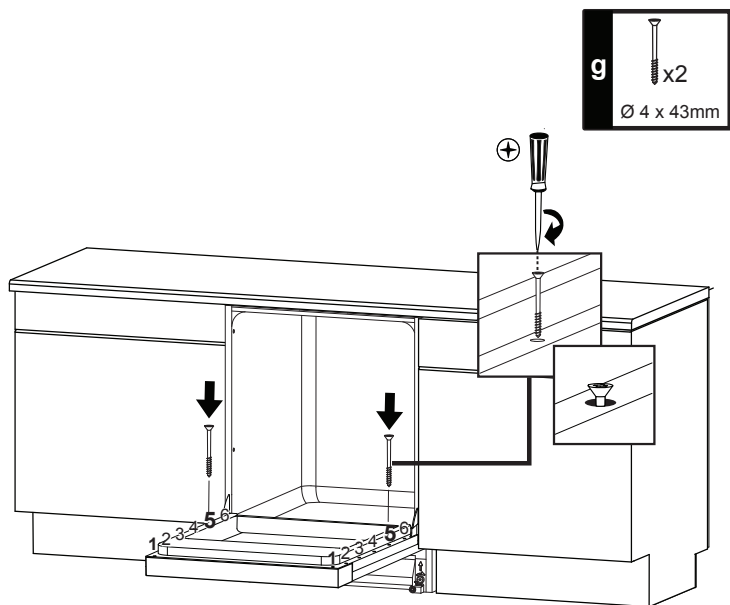
10



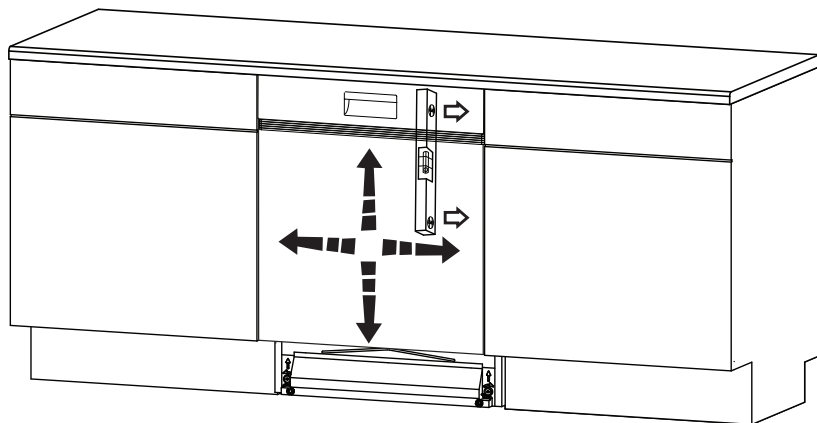
11



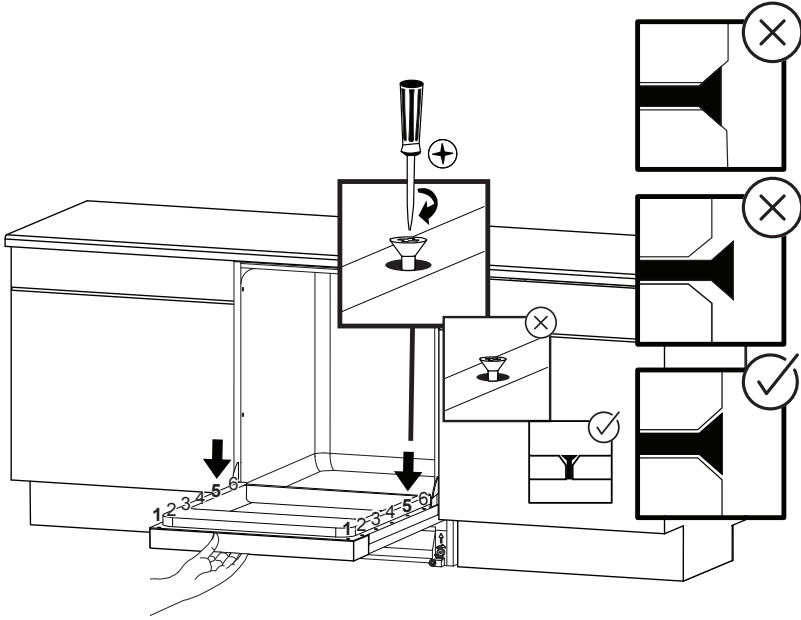
12



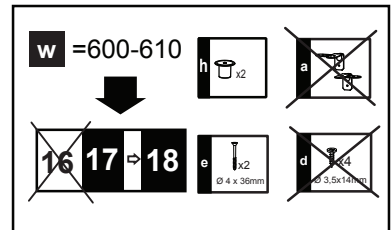
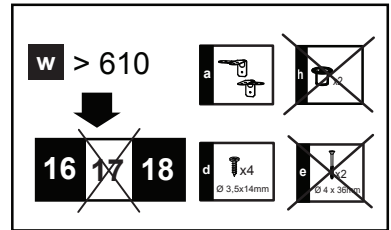
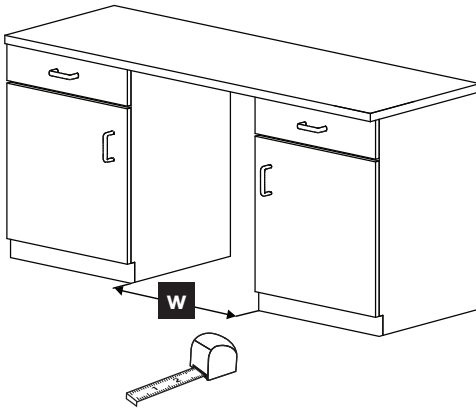
13



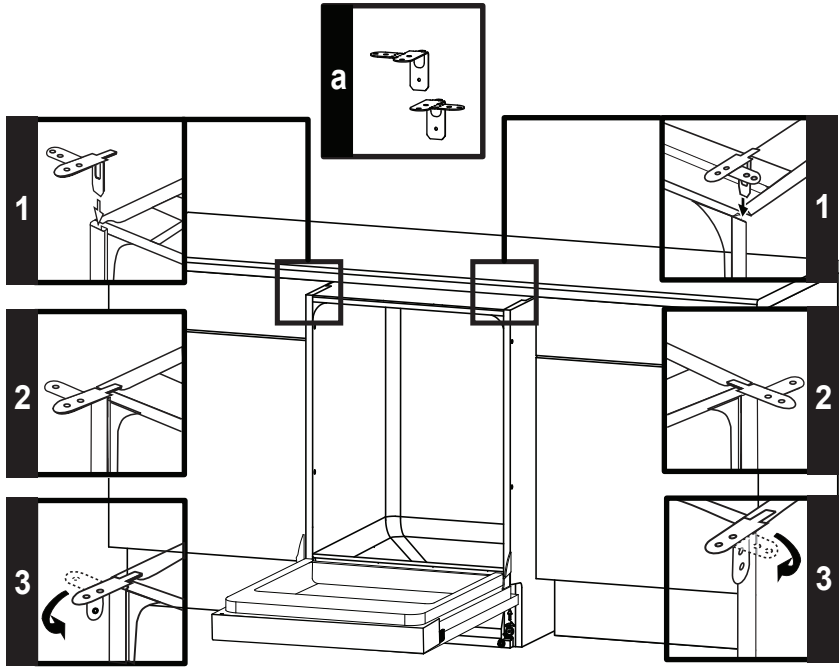
14



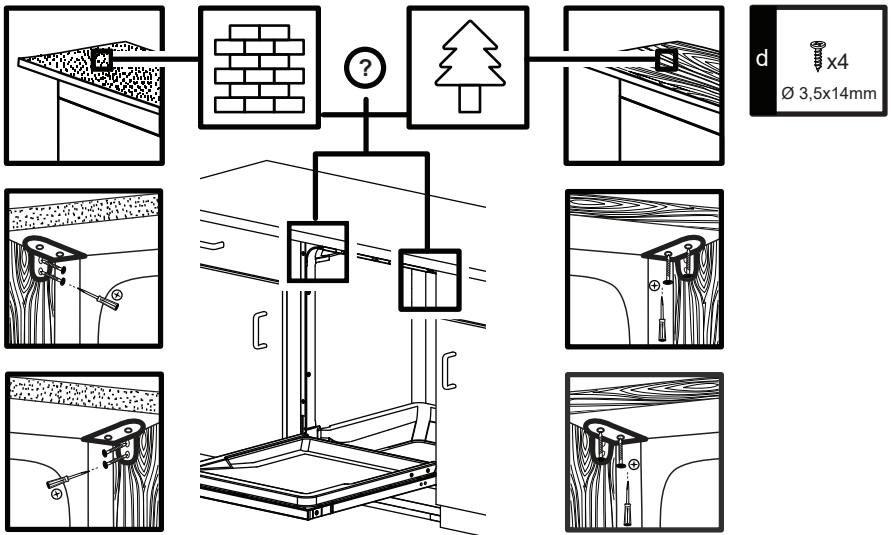
! 15 !



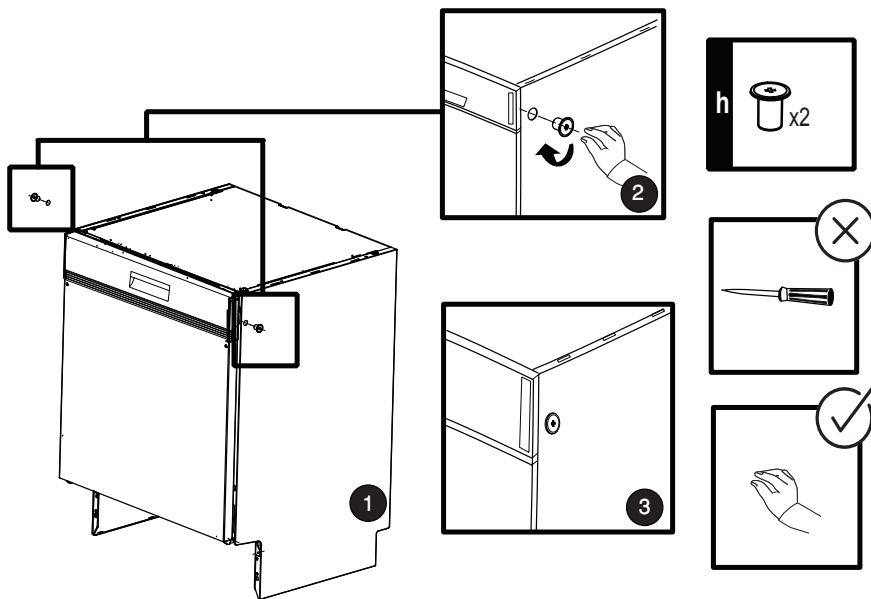
16
—
a



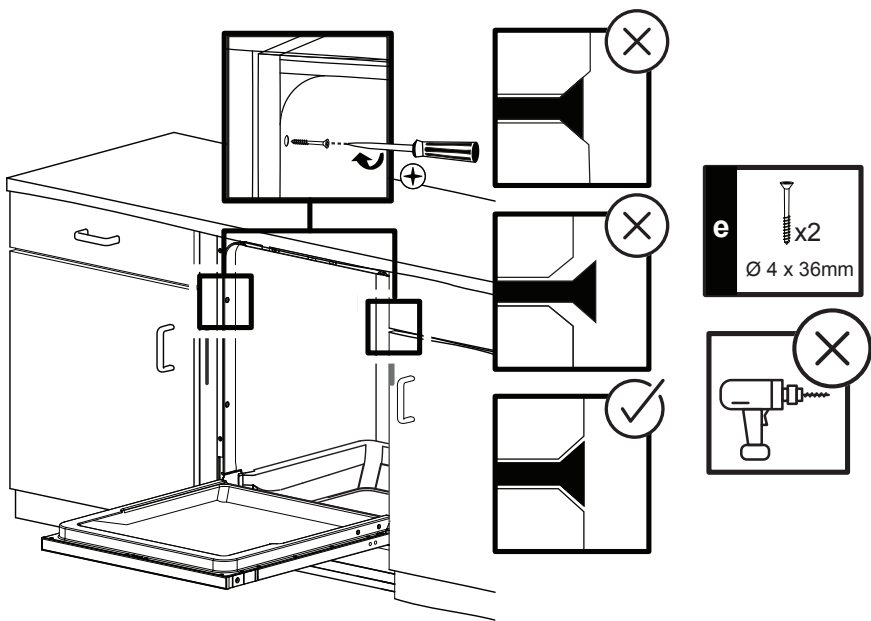
16
—
b



17
—
a



17
—
b



18

