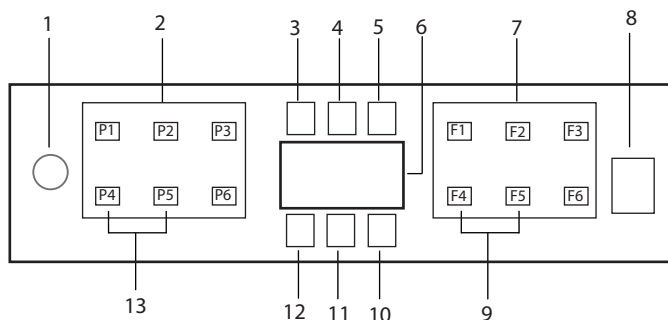


Gyors útmutató

A termék használata

! Elsőként olvassa el a „Biztonsági utasítások” fejezetet!



1. Be/Ki gomb
2. Programválasztó gomb
3. Alacsony só figyelmeztető visszajelzője
4. Alacsony öblítőszer figyelmeztető visszajelzője
5. Kiválasztott program futásának visszajelzője
6. Kijelző
7. Funkcióválasztó gomb
 - F1 Hygiene Intense funkció
 - F2 Automatikus folyékony/gél mosogatószer-adagoló rendszer
 - F3 Deep Wash funkció
 - F4 Késleltetés funkció
 - F5 Fast+ Funkció
 - F6 Távirányítás funkció
8. Indítás/Szünet/Megszakítás gomb
9. SelfDryFunkció
10. SelfDryKijelző
11. HomeWhiz kijelző
12. Gyermezkár (kulcs) visszajelző
13. Gyermezkár (kulcs) funkció

i Ne érintse meg a gép kijelzőjét nedves kézzel.

i A gombok nem használhatók, ha az ajtó nyitva van. A gombok működéséhez gondoskodjon róla, hogy az ajtó csukva legyen.

Programadatok és Átlagos Fogyasztási Értékek táblázat

Program száma	1	2	3	4	5	6
Mosási hőmérséklet	Automata	Intenzív	Eco *	Quick&Shine (#)	Mini (#)	Letélhető program
Mosási hőmérséklet	40-65 °C Meghatározza az edények szennyezettségi fokát és annak megfelelően, automata módon beállítja a mosogatóvizgő hőmérsékletét és mennyiségét, valamint a mosogatási időt. Minden típusú edényhez alkalmas.	70 °C Erősen szennyezett edények, fazekas és serpenyők tisztítására alkalmas.	50 °C Alkalmas normál szennyezettségű edények mosogatására. A kombinált energia- és vízfogyasztás szempontjából ez a leghatékonyabb program. Az EU környezetbarát tervezéséről szóló irányelvnek való megfelelés felmérésére használatos.	60 °C Napi gyors mosási program közepesen szennyezett edényekhez.	35 °C Letörölgetett, illetve előtisztított, enyhén szennyezett edények napi mosogatására alkalmas.	- A programokhoz töltse le a vezeték nélküli internetkapcsoláson keresztül letölthető HomeWizard alkalmazást.
Szennyezettségi fok						
Előmosás	+	Magas	Közepes	Közepes	Kevés	
Os mosás	+	+	+	+	+	
Száritás	+	+	+	+	-	
Időtartam (perc)	110-198	186	236	58	30	
Víz (l)	9,4-12,4	16,8	9,5	10,6	10,8	
Energia (kWh)	0,90-1,45	1,51	0,768	1,18	0,8	

Befogadókapacitás: 16

A táblázatban feltüntetett fogyasztási értékek átlagos körülményekre vonatkoznak. A gyakorlatban ezért eltérések lehetnek. * Referenciaprogram tesztintézetek számára. Az EN 50242/60436-nek megfelelő tesztelést teletöltött vízlágyító soadagolóval és teljesen feltöltött öblítőtartállyal, a tesztprogram segítségével kell elvégezni. Az Eco 50 °C programon kívül a programokhoz megadott értékek csak tájékoztató jellegűek. (#) A kiegészítő funkciók módosíthatják a program időtartamát.

Program száma	D1	D2	D3	D4	D5	D6
Mosási hőmérséklet	AquaFlex	Csendes mosogatás	GlassCare	Clean&Shine	Előmosás	InnerClean
Mosási hőmérséklet	-	-	40 °C	65 °C	-	-
Shennyezetségi fok	A egyes napi edényekhez, többek között műanyag elemekhez legalkalmasabb program. A kényesebb üveg elemeket a felső, míg sűrítőkárat az alsó kosárban mossa.	Napi mosogatási program az átlagosan szennyezett edények lehel legcsendesebben történő elmosogatására.	Különleges program az érzékeny üvegedények káméleles tisztításához.	Napi mosási program közepesen szennyezett edényekhez.	Alkalmas a gépben már néhány napja tisztásra váró, szennyes edényeken lévő ételmaradékok eltávolítására, így megelőzhető a rossz szag kialakulása.	Javasolt, hogy 1-2 havonta futtassa le ezt a programot a gép tisztása és a megfelelő higiénia fenntartása érdekében. A programot üres gépen futtassa. A program hatékonyságának biztosításához használjon erre a célra szolgáló, különleges tisztítószereket.
Előmosás	Közepes	Közepes	Kevés	Közepes	-	-
Or mosás	+	+	+	+	+	-
Száritás	+	+	+	+	-	-
Időtartam (perc)	214	311	124	124	15	75
Víz (l)	19,0	9,6	14,4	14,4	4,0	15,2
Energia (kWh)	1,53	1,15	0,92	1,35	0	0,7

A letöltött program megváltoztatása

A HomeWhiz alkalmazás segítségével meg tudja változtatni a letöltött programot, amely a készüléken az utolsó program.

Ellenőrizheti a „Programadatok és átlagos fogyasztási értékek” táblázatot, hogy lássa, melyek a letöltött programok, és melyik az alapértelmezett letöltött program.

A letöltött program megváltoztatásához:

- Csatlakozzon a készülékén a HomeWhiz alkalmazáshoz.
- Kapcsolja be a készüléken a távirányítás funkciót.
- Nyissa meg a HomeWhiz alkalmazásban a készülék beállítási oldalát.
- A készülék beállítási oldalán válassza a Programletöltés oldalt.
- A Programletöltés oldalon válasszon ki egy a készülékére letöltendő programot.
- Válassza ki a Programletöltés oldalon a kívánt programot, majd nyomja meg a HomeWhiz alkalmazásban a Programletöltés gombot.
- Amíg a program letöltődik, a programban és a HomeWhiz alkalmazásban egy animációt fog látni.
- Amint a letöltési eljárás befejeződött, kiválaszthatja és telepítheti a letöltött programot a készülékre vagy a HomeWhiz alkalmazásra.



Ellenőrizheti a „Programadatok és átlagos fogyasztási értékek” táblázatot, hogy lássa a programokat, amelyeket letölthet a készülékére.

i Ha másik programot tölt le a készülékre, az előző kiválasztás törlődik.

i Annyi programot tölthet le a készülékre, ahányat kíván, és bármikor megváltoztathatja a letöltött programot. Csak arról kell gondoskodnia, hogy az okos készüléke csatlakozzon az internetre, és be legyen kapcsolva a készüléken a távirányítás funkció.

HomeWhiz funkció

! Először olvassa el a “Biztonsági előírások” részt!

A HomeWhiz funkciónak köszönhetően okoseszközéről vezérelheti mosogatógépét, és információkat kaphat gépe állapotáról.

i A HomeWhiz funkció csak 2,4 GHz-es frekvenciasávon működik.

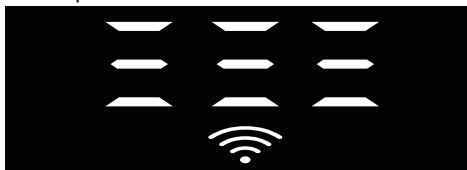
i A funkció kiválasztása után használhatja gépét okoseszközén keresztül.

Ha a funkció nincs kiválasztva, az alkalmazáson keresztül megtekintheti gépét.

i A terméken lévő jelzőfény jelzi, hogy a funkció be vagy ki van-e kapcsolva. Azokban az esetekben, amikor a funkció nem kapcsolható be, a HomeWhiz jelzőfény kialszik, vagy rövid időközönként folyamatosan villog. Ilyen helyzetek például, ha a vezeték nélküli kapcsolat beállítása ki van kapcsolva, vagy a készülék ajtaja nyitva van.

i Ha kinyitják a mosogatógép ajtaját, vagy amikor a gépen be-/kikapcsolást hajtanak végre, a funkció le van tiltva. A távirányító gombjával újra kiválasztható.

Kijelző nézet, amikor a HomeWhiz funkció be van kapcsolva.



HomeWhiz beállítás és a Felhasználói fiók beállításai

A vezeték nélküli funkció használatához a gépen telepítse a HomeWhiz alkalmazást okoseszköze alkalmazásboltjából. Az alkalmazás használatához győződjön meg arról, hogy okoseszköze csatlakozik az internethez.


Ha először használja az alkalmazást, fejezze be a regisztrációs folyamatot az alkalmazásban megadott e-mail címével.

A regisztráció befejeződését követően, ezen a fiókon keresztül használhatja az összes HomeWhiz kiemelt terméket otthonában.

A fiókjával párosított termékeket az alkalmazás “Termékek” oldalán a “Termék hozzáadása/eltávolítása” gomb megérintésével tekintheti meg. Ezen az oldalon elvégezheti ezeknek a termékeknek a felhasználói párosítási műveletét.

Első üzembe helyezés

1. Érintse meg a “Termékek hozzáadása/eltávolítása” részt a HomeWhiz alkalmazásban.
2. Koppintson arra a szakaszra, amely ezt írja: “A termék hálózathoz való csatlakoztatásához érintse meg ide”.
3. Amikor az ajtó be van csukva és a gép ki van kapcsolva, lépjen be a távirányító beállítási menüjébe a be-/kikapcsoló gomb és a távirányító gomb egyidejű 3 másodperces lenyomásával.
4. A következő lépésben csatlakozzon a “HomeWhiz xxx-xxxx” hálózathoz az okoseszköz beállításában lévő Wi-Fi hálózatokról. A hálózati jelszó a HomeWhiz alkalmazásból látható.
5. Miután csatlakoztatta okoseszközét a HomeWhiz hálózathoz, térjen vissza a HomeWhiz alkalmazáshoz. Az alkalmazásban láthatja a hozzáadni kívánt mosogatógépet. A Következő gomb megérintésével lépjen a következő lépésre.

6. Válassza ki a hálózatot, amelyhez csatlakoztatni kívánja a mosogatógépet, és adja meg a jelszavát.
7. Látni fogja, hogy a HomeWhiz ikon () villog, miközben a mosogatógép csatlakozik a kiválasztott hálózathoz, és folyamatosan világít, amikor a csatlakozási folyamat befejeződött.
8. A készülék kiválasztott hálózathoz való csatlakoztatását követően, az okoseszkörről ugyanahhoz a hálózathoz kell csatlakoznia. Ha okoseszköze nem hozza létre automatikusan a csatlakozást, lépjen az okoseszköz beállításaihoz és csatlakozzon ahhoz a hálózathoz, amelyhez a készülék csatlakozik.
9. Térjen vissza a HomeWhiz alkalmazásba és utolsó lépésként nevezze el a mosogatógépnét. A "Termékek" oldalon láthatja az imént hozzáadott terméket.
10. A telepítési folyamat sikeres befejezése után a mosogatógép automatikusan megjeleníti a kezdőképernyőjét, és visszatér a működés üzemmódba.
11. Ha a telepítés sikertelen vagy nem fejeződik be 5 percen belül a telepítési módban, a HomeWhiz ikon és a termék is kikapcsol. Az újratelepítéshez ismételje meg a telepítési eljárást az 1. lépéstől.

A mosogatógép használata több eszkörről

Mosogatógépét több okoseszkörről is használhatja. Ehhez telepítse a HomeWhiz alkalmazást a másik okoseszközeire is. Az alkalmazás megnyitásakor be kell jelentkeznie fiókjával.

- i** Ha olyan fiókba jelentkezik be, amelyhez már hozzáadott egy terméket, akkor a bejelentkezés után azonnal elkezdheti használni a mosogatógépet.

A telepített mosogatógép új fiókon keresztüli használatához kövesse az alábbi lépéseket:

1. Hozzon létre új fiókot, és jelentkezzen be a HomeWhiz applikációba. Győződjön meg arról, hogy okoseszköze és mosogatógépe ugyanahhoz a hálózathoz csatlakozik.
2. Érintse meg a "Termék hozzáadása/eltávolítása" részt a termékek oldalán. Az "Egyéb termékek" fülön láthatja a terméket és azt, hogy melyik felhasználóhoz tartozik.
3. Koppintson a hozzáadni kívánt mosogatógép melletti (+) szimbólumra, és evezze el a terméket.
4. Termék-hozzáadási kérelmét e-mailben kell megküldeni a termék tulajdonosának. A terméket a tulajdonos visszaigazolása után kezdheti el közösen használni.

i A beállítási műveletek befejezése után nem szükséges, hogy az okoseszköz és a mosogatógép ugyanahhoz a hálózathoz csatlakozzanak. Termékét akkor használhatja, ha okoseszköze csatlakozik az internethez.

i A fiókjával párosított termékeket az alkalmazás "Termékek" oldalán a "Termék hozzáadása/eltávolítása" gomb megérintésével tekintheti meg. Ezen az oldalon elvégezheti ezeknek a termékeknek a felhasználói párosítási műveletét.

A HomeWhiz funkció be- és kikapcsolása

Csukott ajtó mellett és a gép bekapcsolt állapotában nyomja meg a HomeWhiz gombot.



Ha a vezeték nélküli kapcsolat engedélyezve van, a Wi-Fi kapcsolat jelzőfénye folyamatosan világít, ha a vezeték nélküli kapcsolat le van tiltva, a Wi-Fi kapcsolat jelzőfénye rövid időközönként villog. Ha megnyomja a távirányító gombját, miközben a funkció be van kapcsolva, a HomeWhiz funkció le van tiltva, a termékjelző késleltetési idő/programidő kijelzésre vált. Kikapcsolt helyzetben a HomeWhiz gomb ledje kialszik.

i A terméken lévő jelzőfény jelzi, hogy a vezeték nélküli kapcsolat be vagy ki van-e kapcsolva. Ha a vezeték nélküli kapcsolat le van tiltva, láthatja, hogy a HomeWhiz ikon ki van kapcsolva. Ha a HomeWhiz ikon folyamatosan világít, a termék vezeték nélküli hálózati kapcsolata engedélyezve van, és a termék csatlakozik a vezeték nélküli hálózathoz. Ha a HomeWhiz ikon folyamatosan, rövid időközönként villog, akkor engedélyezve van, de nem sikerült csatlakozni a hálózathoz, vagy megpróbál csatlakozni a hálózathoz.

Vezeték nélküli kapcsolat engedélyezése/letiltása

Csukott ajtó mellett és a gép bekapcsolt állapotában nyomja meg Távirányítón a HomeWhiz gombot.

Ha a vezeték nélküli kapcsolat le van tiltva, a WiFi kapcsolat jelzőfénye rövid időnként villog. Ebben az esetben a kapcsolat engedélyezéséhez nyomja meg és tartsa lenyomva a HomeWhiz gombot 5 másodpercig

. 5 másodperc elteltével megnyílik a készülék csatlakozási portja, és automatikusan csatlakozik a korábban csatlakoztatott hálózathoz.

Ha a vezeték nélküli kapcsolat engedélyezve van, a WiFi jelzőfény folyamatosan világít. A távirányító a HomeWhiz gomb megnyomásával aktiválódik.

Ha le szeretné tiltani a kapcsolatot a vezeték nélküli hálózattal, nyomja meg a HomeWhiz gombot 5 másodpercig. A gép összekapcsolása most le van tiltva. Nyomja meg ismét a HomeWhiz gombot 5 másodpercig, és csatlakozik a korábban csatlakoztatott hálózathoz.

A HomeWhiz beállításainak törlése

Amíg a mosogatógép be van kapcsolva, nyomja meg és tartsa lenyomva a távirányítót (HomeWhiz) és a késleltetés gombot 5 másodpercig.

A kijelzőn megjelenő 5 - 4 - 3 - 2 - 1 visszaszámlálás után a beállítások törlődnek.

HomeWhiz hibaelhárítás

Ha úgy gondolja, hogy bármilyen vezérlési vagy csatlakozási problémát tapasztal, kövesse az alábbi lépéseket. Ha a probléma továbbra is fennáll, kövesse a következő lépést.

1. Győződjön meg arról, hogy okoseszköze csatlakozik az internethez.
2. Kapcsolja ki, majd kapcsolja be újra a HomeWhiz alkalmazást okoseszközén.
3. Indítsa újra az okoseszközt.
4. Ellenőrizze a mosogatógép vezeték nélküli kapcsolatának állapotát. Amikor a "Vezeték nélküli kapcsolat: Letiltva", állítsa be a "Vezeték nélküli kapcsolat: Engedélyezve"-t, várja meg, amíg a gép csatlakozik, majd kapcsolja ki és kapcsolja be újra a HomeWhiz alkalmazást okoseszközéről.
5. Ha a kapcsolat nem hozható létre a fenti eljárásokkal, ismétlje meg a kezdeti beállítási beállításokat a készüléken.
6. Ha a probléma továbbra is fennáll, forduljon a hivatalos szervizhez.

Gyors útmutató

A vízlágyító rendszer beállítása

Megfelelően beállított vízlágyító rendszer esetén a mosogatógép tisztítási, öblítési és szárítási teljesítménye megnő.

A rendszer beállításához tájékozódjon a lakóhelyére jellemző vízkeménységéről és a lenti beállításokat alkalmazza.

- Csomagolja ki a tesztsíkot.
 - Nyissa meg a csapot és körülbelül 1 percig folyassa ki a vizet.
 - Tartsa egy másodpercig a tesztsíkot a vízbe.
 - Húzza ki a tesztsíkot a vízből és rázza meg.
 - Várjon 1 percet.
 - A tesztsíknak megfelelően végezze el a szükséges beállításokat.
- | | |
|----------|--|
| 0. szint | |
| 1. szint | |
| 2. szint | |
| 3. szint | |
| 4. szint | |
| 5. szint | |

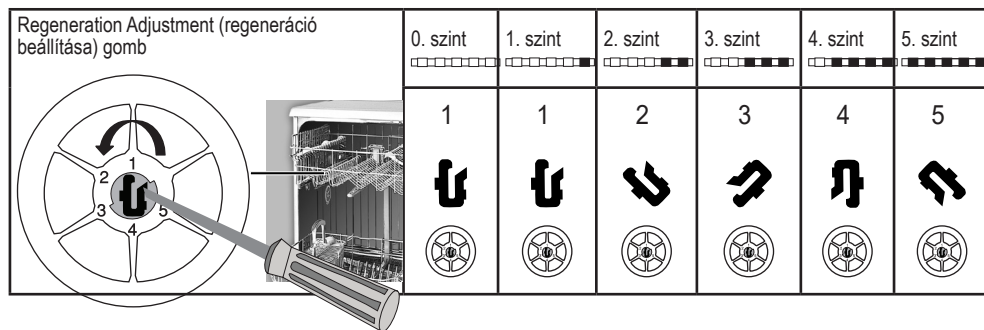
A vízkeménység meghatározását követően:

1. Ha becsukja az ajtót, miután a Be/Ki gombbal bekapcsolta a gépet, lépjen az almenübe úgy, hogy a Be/Ki és a P2 gombokat egyszerre 3 másodpercig nyomva tartja.
2. A kijelzőn lépjen az „r” pozícióba a P2 gomb megnyomásával.
3. Állítsa be a megfelelő szintet az „r:1”, „r:2”, „r:3”, „r:4” vagy „r:5” pozíció kiválasztásával úgy, hogy a P3 gombot megnyomja.
4. Lépjen ki a beállítás menüből úgy, hogy a Be/Ki gombot 3 másodpercig nyomva tartja. A beállítások automatikusan mentésre kerülnek.

Vízkeménység szint beállítási táblázat

Keménységi szint	Angol vízkeménység °dE	Német vízkeménység °dH	Francia* vízkeménység °dF	Vízkeménység-szint-kijelző
0. szint 	0-5	0-4	0-8	Nyomja meg a kiválasztó gombot, hogy a vízkeménység szintjét a következő pozícióra kapcsolja: 1. (r1)
1. szint 	6-9	5-7	9-13	
2. szint 	10-15	8-12	14-22	Nyomja meg a kiválasztó gombot, hogy a vízkeménység szintjét a következő pozícióra kapcsolja: 2. (r2)
3. szint 	16-19	13-15	23-27	Nyomja meg a kiválasztó gombot, hogy a vízkeménység szintjét a következő pozícióra kapcsolja: 3. (r3)
4. szint 	20-24	16-19	28-34	Nyomja meg a kiválasztó gombot, hogy a vízkeménység szintjét a következő pozícióra kapcsolja: 4. (r4)
5. szint 	25-62	20-50	35-90	Nyomja meg a kiválasztó gombot, hogy a vízkeménység szintjét a következő pozícióra kapcsolja: 5. (r5)

Végezze el a regeneráció-beállító kapcsolón is ugyanazokat a keménységi szint beállításokat, amelyeket a vezérlőpanelen. Például ha a vezérlőpanelen a „3”-as beállítást adta meg, akkor a regeneráció-beállító kapcsolót is állítsa a „3”-asra.



- Amennyiben az Ön által használt víz keménységi szintje 50°dH (francia standard vízkeménységi szint) felett van, vagy ha kútvizet használ, szűrő vagy víztisztító berendezés használata ajánlott.
 - Ha a felhasznált víz keménységi szintje 7°dH érték alatt van, akkor nem szükséges só használtnia a mosogatógéphez. Ebben az esetben Sósint jelzőfénye a mosogatógép paneljén folyamatosan világít.
 - Ha a vízkeménység mértékét az 1. szintre állította, akkor a Sósint jelzőfénye annak ellenére is folyamatosan világít, hogy nincs szükség só használatára. Ha ilyenkor mégis só használ, akkor a berendezés nem használja fel azt, és az arra utaló jelzőfénye nem villan fel.
- i** Költözéskor újra be kell majd állítania a mosogatógép vízkeménységi szintjét a fenti tájékoztató éttermében, attól függően, hogy hova költözik és ott milyen a vízkeménység. Ha a készüléke vízkeménységi szintjét már korábban beállította, mosogatógépe a legújabb keménységi beállítást fogja megjeleníteni.