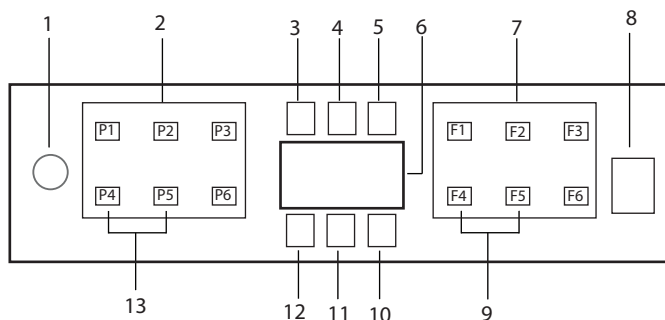


Udhëzim i shpejt

Përdorimi i produktit

! Së pari, lexo seksionin „Udhëzime për siguri“!



- 1 Butoni i Ndezjes / Fikjes
- 2 Butoni i zgjedhjes së programit
3. Treguesi i paralajmërimit të nivelit të ulët të kripës
4. Treguesi i paralajmërimit të nivelit të ulët të solucionit shpëlarës
5. Treguesi i ekzekutimit të programit
6. Ekran
7. Butoni i zgjedhjes së funksionit
 - F1 Funksioni Hygiene Intense
 - F2 Funksioni i dozës automatike të detergjentit të lëngshëm/xhel
 - F3 Funksioni Deep Wash
 - F4 Funksioni i vonesës
 - F5 Funksioni Fast+
 - F6 Funksioni me Telekomandë
8. Butoni Nis/Pauzë/Anulo
9. SelfDry Funksioni
10. SelfDry Treguesi
11. Treguesi HomeWhiz
12. Treguesi i kyçit (të butonit) të fëmijëve
13. Funksioni i kyçit (të butonit) të fëmijëve

i Mos e prekni ekranin e makinës me duar të lagura.

i Butonat nuk mund të vihen në punë kur dera është e hapur.
Sigurohuni që dera të jetë e mbyllur që butonat të funksionojnë.

Tabela për Të dhënat e Programës dhe Vlerat Mesatare të Konsumit

Numri i programit	1	2	3	4	5	6
Emri i programit	Auto	Intensive	Eco *	Quick&Shine (#)	Mini (#)	Program i shkarkueshëm
Temperatura e pastrimit	40-65 °C Përcakton shkallën e ndodjes të enëve dhe vendos automatikisht temperaturën dhe sasinë e ujit të larjes si edhe kohën e larjes. I përshtatshëm për të gjitha llojet e enëve.	70 °C I përshtatshëm për enët, tenxieret dhe tiganet shumë të ndotur.	50 °C I përshtatshëm për larjen e pjatave me nivel normal papastërtie. Ai është programi më efikas në kuadër të konsumit të kombinuar të energjisë dhe ujit. Kjo përdoret për vlerësimin e përputhshmërisë me drektivën e dizajnit ekologjik të BE-së.	60 °C Program larjeje i përcaktuar për enët e ndotura normalisht në mënyrë më të shpejtë.	35 °C I përshtatshëm për enët e përditshme të ndotura pak që janë krrajtur ose pastruar paraprakisht.	- Ju lutemi kontrolloni aplikacionin HomeWhiz për programet të cilat mund t'i shkarkoni me lidhje pa tel (wireless)
Shkalla e ndodjes						
Prewash	Mesatare në E lartë +	E lartë +	Mesatare +	Mesatare -	E ulët -	
Larje	+	+	+	+	+	
Tharje	+	+	+	+	-	
Kohëzgjatja (min)	110-198	186	236	58	30	
Ujë (l)	9,4-12,4	16,8	9,5	10,6	10,8	
Energji (kWh)	0,90-1,45	1,51	0,768	1,18	0,8	

Kapaciteti i ngarkesës:16

Vlerat e konsumit të treguara në tabelë janë përcaktuar në kushte standarde. Prandaj mund të ketë ndryshime në kushte praktike. * Program referencë për institute testimi. Testet në përpunje me EN 50242/60436 duhet të bëhen me dispenserin e kripës të ujit plot dhe depozi të solucionit shpëlarës plot, dhe duke përdorur programin e testit. Vlerat e dhëna për programet tjera përveç programës Eco 50C janë vetëm treguese. (#) Funkcionet shtesë mund të shkaktojnë ndryshime në shkëzgjatjet e programeve.

Informacione për programin e shkarkueshëm dhe tabela me vlerat e konsumit mesatar

Emri i programit	AquaFlex	QuietWash	GlassCare	Clean&Shine	Prewash	InnerClean
Temperatura e pastrimit	-	-	40 °C	65 °C	-	-
Shkalla e ndotjes	Është programi më i përshtatshëm për enët e përcitshme të përziera përshirë gjërat plastike. Ndërsa gjërat delikate prej qelqi lahen në koshin e sipërm, tenxheret dhe tabakatë mund të lahen në koshin e poshtëm.	Është programi i larjes i përshtatshëm për të larë enët e lëna të ndotura normalisht në mënyrë më të heshtur.	Program special për pastrim me kujdes të qelqurinave delikate.	Programi larëje i përcitshëm për enët e ndotura normalisht.	I përshtatshëm për të hequr mbetjet e enëve të ndotura që do të mbahen në pajisje për disa ditë dhe si rrijedhojë, për parandalimin e grumbullimit të erërave të këqija.	Ky program rekomandohet që të vihet në punë çdo 1-2 muaj për pastrimin e pajisjes dhe higjienën e nevojshme. Programi duhet të vihet në punë ndërsa pajisja është bosh. Për të arritur një rezultat të efektshëm, rekomandohet që të përdoret bashkë me agjentë pastrimi të veçantë për pajisje.
Prewash	Mesatare +	Mesatare +	E ulët +	Mesatare +	-	-
Larje	+	+	+	+	-	-
Tharje	+	+	+	+	-	-
Kohëzgjatja (min)	214	311	124	124	15	
Ujë (l)	19,0	9,6	14,4	14,4	4,0	
Energji (kWh)	1,53	1,15	0,92	1,35	0	

Ndryshimi i programit të shkarkuar

Mund të përdorni aplikacionin HomeWhiz për të ndryshuar programin e shkarkuar i cili është programi i fundit në produkt. Mund të kontrolloni tabelën e të dhënave të programeve dhe vlerat e konsumit mesatar për të parë çfarë programesh të shkarkuara mund të ketë dhe programin standard të shkarkuar.

Për të ndryshuar programin e shkarkuar:

- Lidhni produktin tuaj në aplikacionin HomeWhiz.
- Aktivizoni funksionin e komandimit në distancë në produkt.
- Shkoni në faqen e parametrave të produktit në aplikacionin HomeWhiz.
- Në faqen e parametrave të produktit, vazhdoni në faqen e programit të shkarkuar.
- Në faqen e programit të shkarkuar, zgjidhni një program për ta shkarkuar në produktin tuaj.
- Zgjidhni programin e dëshiruar në faqen e shkarkimit të programit dhe shtypni Shkarko Programin në aplikacionin HomeWhiz.
- Ndërkohë që programi po shkarkohet, do të shikoni një animacion në program dhe në aplikacionin HomeWhiz.
- Pasi të ketë mbaruar procedura e shkarkimit, mund të zgjidhni dhe të instaloni programin e shkarkuar në produkt ose në aplikacionin HomeWhiz.

i Mund të kontrolloni tabelën e të dhënave të programeve dhe vlerat e konsumit mesatar për të parë programet që mund të shkarkoni në produktin tuaj

i Nëse shkarkoni një program tjetër

në produkt, zgjedhja juaj e mëparshme do të anulohet.

- i** Mund të shkarkoni aq programe sa të dëshironi në produkt, të ndryshoni programin e shkarkuar kur të doni. Vetëm duhet të siguroheni që pajisja juaj inteligjente dhe produkti të jenë lidhur me internetin dhe funksioni i komandimit në distancë në produkt të jetë i aktivizuar.

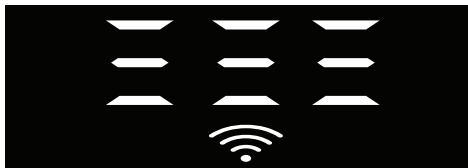
Funksioni HomeWhiz

- !** Lexoni në fillim seksionin “Udhëzimet për sigurinë”!

Falë veçorisë HomeWhiz, mund ta kontrolloni lavastoviljen tuaj nga pajisja juaj inteligjente dhe të merrni informacione për statusin e lavastoviljes suaj.

- i** Funksioni HomeWhiz punon vetëm në brezin e frekuencës 2,4 GHz.
- i** Mund ta përdorni lavastoviljen tuaj nëpërmjet pajisjes suaj inteligjente kur zgjidhet ky funksion. Kur funksioni nuk është i zgjedhur, mund ta vëzhgoni lavastoviljen tuaj nëpërmjet aplikacionit.
- i** Mund ta monitoroni atë nga treguesi në produkt nëse funksioni është aktiv ose joaktiv. Në rastet kur funksioni nuk mund të aktivizohet, treguesi i HomeWhiz do të çaktivizohet ose do të pulsojë vazhdimisht në intervale të shkurtra. Shembuj të këtyre situatave janë kur parametri i lidhjes me valë është i çaktivizuar ose kur dera e lavastoviljes është e hapur.
- i** Funksioni është i çaktivizuar kur dera e lavastoviljes është e hapur ose kur në të kryhet veprimi i ndezjes/fikjes. Ai mund të zgjidhet përsëri duke përdorur funksionin e kontrollit në distancë.

Pamja e shfaqur kur është aktivizuar funksioni HomeWhiz.



Konfigurimi i HomeWhiz dhe parametrat e llogarisë së përdoruesit

Për të përdorur veçorinë me valë të lavastoviljes, instaloni aplikacionin HomeWhiz nga dyqani i aplikacioneve i pajisjes suaj inteligjente. Për të përdorur aplikacionin, sigurohuni që pajisja juaj inteligjente është e lidhur me internetin. Nëse po e përdorni aplikacionin për herë të parë, përfundoni procesin e regjistrimit duke përdorur adresën e emailit nga aplikacioni. Mund të përdorni të gjitha produktet e prezantuara të HomeWhiz në shtëpinë tuaj nëpërmjet kësaj llogarie pasi të përfundojë regjistrimi.

Mund t'i shikoni produktet e çiftuara me llogaritë tuaja duke trokitur te butoni "Shtoni/hiqni produktin" në faqen "Produktet" në aplikacion. Në këtë faqe mund të kryeni veprimin e çiftimit për përdoruesin për këto produkte.

Instalimi për herë të parë

- 1 Trokitni te seksioni "Shtoni/hiqni produktet" nga aplikacioni HomeWhiz.
- 2 Trokitni te seksioni që thotë "Trokitni këtu për ta lidhur produktin në rrjet".
3. Kur dera është e mbyllur dhe lavastovilja juaj është e fikur, hyni në menynë e konfigurimit të kontrollit në distancë duke shtypur njëkohësisht për 3 sekonda butonin e ndezjes/fikjes dhe butonin e kontrollit në distancë.
4. Në hapin tjetër, lidhuni me rrjetin "HomeWhiz xxx-xxxx" nga rrjetet Wi-Fi te parametrat e pajisjes suaj inteligjente. Fjalëkalimet e rrjetit mund të shikohen nga aplikacioni HomeWhiz.

5. Kthehuni tek aplikacioni HomeWhiz pasi ta lidhni pajisjen tuaj inteligjente me rrjetin HomeWhiz. Në aplikacion, mund të shikoni lavastoviljen që po shikoni. Shkoni te hapi tjetër duke prekur butonin Tjetër.
6. Zgjidhni rrjetin me të cilin dëshironi ta lidhni lavastoviljen tuaj dhe futni fjalëkalimin.
7. Do të shikoni që ikona HomeWhiz (📶) do të pulsojë ndërkohë që lavastovilja lidhet me rrjetin që keni zgjedhur dhe që ajo ndriçon në mënyrë të vazhdueshme kur të përfundojë procesi i lidhjes.
8. Do të lidheni me të njëjtin rrjet nga pajisja inteligjente pasi ta lidhni lavastoviljen tuaj me rrjetin që keni zgjedhur. Nëse pajisja juaj inteligjente nuk e kryen automatikisht lidhjen, shkoni te parametrat në pajisjen tuaj inteligjente dhe lidheni me rrjetin me të cilin është lidhur lavastovilja.
9. Kthehuni tek aplikacioni HomeWhiz dhe, si hap i fundit, caktoni një emër për lavastoviljen tuaj. Në faqen "Produktet" mund të shikoni produktin që sapo keni shtuar
10. Lavastovilja juaj do të shfaqë automatikisht ekranin e saj kryesor pasi procesi i instalimit të ketë përfunduar me sukses dhe do të kthehet te modaliteti i funksionimit.
11. Në rast se instalimi dështon ose nëse nuk përfundon brenda 5 minutash kur është në modalitetin e instalimit, ikona e HomeWhiz do të çaktivizohet dhe produkti do të bëjë të njëjtën gjë. Për ta instaluar përsëri, përsëritni procedurën e instalimit nga hapi 1.

Përdorimi i lavastoviljes nga disa pajisje

Mund ta përdorni lavastoviljen tuaj nga disa pajisje inteligjente. Për të bërë këtë, instaloni aplikacionin HomeWhiz në pajisjen

tjetër inteligjente po ashtu. Kur hapni aplikacionin, duhet të identifikoheni me llogarinë tuaj.

- i** Nëse identifikoheni në një llogari ku e keni shtuar tashmë një produkt, mund të filloni ta përdorni lavastoviljen drejtpërdrejt pas identifikimit.

Për ta përdorur lavastoviljen e instaluar nëpërmjet një llogarie të re, ndiqni hapat më poshtë:

1. Krijoni një llogari të re dhe identifikohuni në këtë llogari në aplikacionin HomeWhiz. Sigurohuni që pajisja juaj inteligjente dhe lavastovilja janë të lidhura me të njëjtin rrjet.
2. Trokitni te seksioni "Shtoni/hiqni produktin" në faqen e produkteve. Mund të shikoni produktin dhe se cilit përdorues i përket në skedën "Produktet e tjera".
3. Trokitni te simboli (+) pranë lavastoviljes që dëshironi të shtoni dhe caktoni një emër për produktin.
4. Kërkesa juaj për shtimin e produktit do t'i dërgohet pronarit të produktit me anë të emailit. Mund të filloni ta përdorni bashkërisht produktin pasi ta konfirmojë pronari i tij.

- i** Nuk kërkohet që pajisja juaj inteligjente dhe lavastovilja të jenë të lidhura në të njëjtin rrjet pas përfundimit të veprimeve të konfigurimit. Mund ta përdorni produktin tuaj me kusht që pajisja juaj inteligjente të jetë e lidhur në internet.

- i** Mund t'i shikoni produktet e çiftuara me llogaritë tuaja duke trokitur te butoni "Shtoni/hiqni produktin" në faqen "Produktet" në aplikacion. Në këtë faqe mund të kryeni veprimin e çiftimit për përdoruesin për këto produkte.

Aktivizimi/çaktivizimi i funksionit

HomeWhiz

Shtypni butonin HomeWhiz kur lavastovilja është e ndezur dhe dera është e mbyllur.



Nëse lidhja me valë është e aktivizuar, treguesi i lidhjes Wi-Fi ndriçon në mënyrë konstante, nëse lidhja me valë është e çaktivizuar, treguesi i lidhjes Wi-Fi pulson në intervale të shkurtra. Nëse shtypni butonin e kontrollit në distancë kur funksioni është i aktivizuar, funksioni HomeWhiz çaktivizohet dhe treguesi i produktit kalon tek ekrani i kohës së vonesës/programit. Në pozicionin e çaktivizimit, drita LED e butonit HomeWhiz do të fiket.

i Mund ta monitoroni nga treguesi në produkt nëse lidhja me valë është aktive ose joaktive. Nëse lidhja me valë është e çaktivizuar, mund të shikoni që ikona HomeWhiz është e çaktivizuar. Nëse ikona HomeWhiz ndriçon në mënyrë konstante, lidhja e rrjetit me valë e produktit është aktive dhe produkti është i lidhur me rrjetin me valë. Ajo është aktive nëse ikona HomeWhiz pulson vazhdimisht me intervale të shkurtra, por nuk ka arritur të lidhet me rrjetin ose po përpiqet të lidhet me rrjetin.

Aktivizimi/çaktivizimi i lidhjes me valë

Shtypni butonin HomeWhiz të kontrollit në distancë kur lavastovilja është e ndezur dhe dera është e mbyllur.

Nëse lidhja me valë është e çaktivizuar, treguesi i lidhjes WiFi pulson me intervale të shkurtra.

Në këtë rast, për të aktivizuar lidhjen, mbani shtypur butonin HomeWhiz për 5 sekonda. Pas 5 sekondash, porta e lidhjes së lavastoviljes hapet dhe lidhet automatikisht me rrjetin me të cilin jeni lidhur më parë.

Nëse lidhja me valë është e aktivizuar, treguesi WiFi qëndron gjithmonë aktiv. Kontrolli në distancë aktivizohet kur shtypni butonin

HomeWhiz.

Nëse dëshironi që lidhja me rrjetin me valë të çaktivizohet, shtypni butonin HomeWhiz për 5 sekonda. Lidhja e lavastoviljes suaj është çaktivizuar tani. Shtypni përsëri butonin HomeWhiz për 5 sekonda dhe ai do të lidhet me rrjetin me të cilin jeni lidhur më parë.

Fshirja e parametrave të

HomeWhiz

Kur lavastovilja është e ndezur, mbani shtypur butonat e kontrollit në distancë (HomeWhiz) dhe të vonesës për 5 sekonda.

Pas një numërimi mbrapsht 5 - 4 - 3 - 2 - 1 në ekran, parametrat e tu do të fshihen.

Zgjidhja e problemeve me

HomeWhiz

Nëse mendoni se keni probleme në lidhje me kontrollin ose lidhjen, ndiqni hapat më poshtë. Nëse problemi vazhdon, ndiqni hapin tjetër.

1. Sigurohuni që pajisja juaj inteligjente është e lidhur me internetin.
2. Çaktivizoni dhe aktivizoni përsëri aplikacionin HomeWhiz në pajisjen tuaj inteligjente.
3. Rindizni pajisjen tuaj inteligjente.
4. Kontrolloni statusin e lidhjes me valë të lavastoviljes suaj. Kur shfaqet "Lidhja me valë është: Çaktivizuar", caktojini atë si "Lidhja me valë është: Aktivizuar", prisni që lavastovilja të lidhet dhe çaktivizoni dhe aktivizoni përsëri aplikacionin HomeWhiz nga pajisja juaj inteligjente.
5. Nëse lidhja nuk mund të vendoset duke përdorur procedurat më sipër, përsëritni parametrat e konfigurimit fillestar për lavastoviljen.
6. Kontaktoni me shërbimin e autorizuar nëse problemi vazhdon.

Udhëzim i shpejt

Rregullimi i sistemit të zbutjes së ujit

Performanca e larjes, shpërlarjes dhe e tharjes së pjatararëses suaj do të përmirësohet kur sistemi i zbutjes së ujit do të përshtatet siç duhet.

Për ta përshtatur sistemin, së pari mësoni fortësinë e ujit tuaj në rajonin tuaj dhe përshtatni sistemin siç është indikuar më poshtë.

- Shpaketoni shiritin e testit.
 - Hapni rubinetin dhe lëreni ujin të rrjedhë për rreth 1 minutë.
 - Futeni shiritin e testit në ujë për 1 sekondë.
 - Nxirreni shiritin nga uji dhe tundeni.
 - Prisni 1 minutë.
 - Bëni përshtatjet e nevojshme sipas shiritit testues.
- | | |
|----------|--|
| Niveli 0 | |
| Niveli 1 | |
| Niveli 2 | |
| Niveli 3 | |
| Niveli 4 | |
| Niveli 5 | |

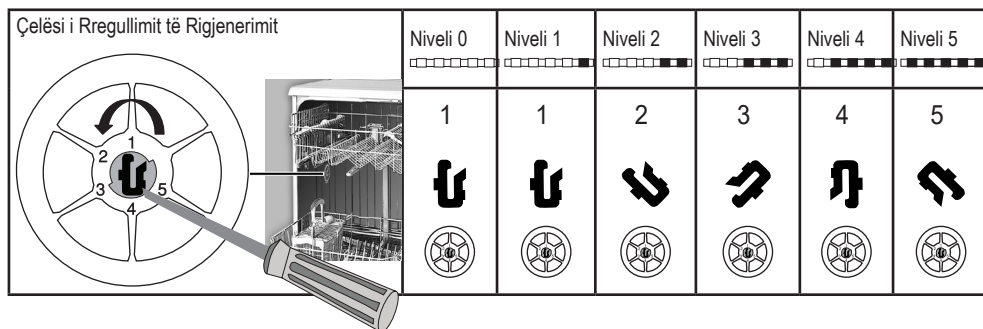
Pas përcaktimit të fortësisë së ujit:

1. Kur dera është mbyllur, pasi të ndizni pajisjen me butonin e Ndezjes/Fikjes, hyni në nënmeny duke shtypur njëkohësisht për 3 sekonda butonin e Ndezjes/Fikjes dhe të programit P2.
2. Shkoni në pozicionin "r" në ekran duke shtypur butonin P2.
3. Vendoseni në nivelin e duhur duke zgjedhur një nga pozicionet "r: 1", "r: 2", "r: 3", "r: 4" ose "r: 5" me butonin e programi P3.
4. Dilni nga menyja e parametrave duke shtypur butonin e Ndezjes/Fikjes për 3 sekonda. Parametrat e tu do të ruhen automatikisht.

Tabela e rregullimit të nivelit të fortësisë së ujit

Niveli i fortësisë	Fortësia e ujit sipas sistemit anglez °dE	Fortësia e ujit sipas sistemit gjerman °dH	Fortësia e ujit sipas sistemit francez °dF	Treguesi i nivelit të fortësisë së ujit
Niveli 0 	0-5	0-4	0-8	Shtypni butonin e Zgjedhjes për ta kaluar nivelin e fortësisë së ujit në pozicionin 1. (r1)
Niveli 1 	6-9	5-7	9-13	
Niveli 2 	10-15	8-12	14-22	Shtypni butonin e Zgjedhjes për ta kaluar nivelin e fortësisë së ujit në pozicionin 2. (r2)
Niveli 3 	16-19	13-15	23-27	Shtypni butonin e Zgjedhjes për ta kaluar nivelin e fortësisë së ujit në pozicionin 3. (r3)
Niveli 4 	20-24	16-19	28-34	Shtypni butonin e Zgjedhjes për ta kaluar nivelin e fortësisë së ujit në pozicionin 4. (r4)
Niveli 5 	25-62	20-50	35-90	Shtypni butonin e Zgjedhjes për ta kaluar nivelin e fortësisë së ujit në pozicionin 5. (r5)

Bëni të njëjtin rregullim të nivelit të fortësisë që keni bërë në panelin e kontrollit me çelësin e rregullimit të rigjenerimit. Për shembull, nëse e keni rregulluar në "3" në panelin e kontrollit, vendoseni edhe çelësin e rregullimit të rigjenerimit në 3.



- Nëse niveli i fortësisë së ujit që përdorni është mbi 50°dH ose nëse përdorni ujë nga pusi, atëherë rekomandohet të përdorni filtër dhe pajisje për pastrimin e ujit.
 - Nëse niveli i fortësisë së ujit që përdorni është nën 7°dH (standardi francez për fortësinë e ujit), nuk ka nevojë të përdorni kripë në pjatarëse. Në këtë rast, Indikator i Kripës në panelin e kontrollit të pjatarësës suaj do të ndriçoj vazhdimisht.
 - Nëse fortësia e ujit është vendosur në nivelin 1, Indikator i Kripës do të qëndrojë ndezur megjithëse nuk është e nevojshme të përdorni kripë. Nëse përdorni kripë në këtë situatë, kripa nuk do të konsumohet dhe llamba nuk do të ndizet.
- i** Kur zhvendoset, do të duhet të përcaktoni nivelin e fortësisë së ujit të pjatarësës suaj sërish sipas të dhënave më lartë, varësisht nga fortësia e ujit të vendit ku e keni vendosur. Nëse niveli i fortësisë të ujit të pajisjes tuaj është rregulluar më parë, pajisja do të tregojë rregullimin më të fundit të nivelit të fortësisë.