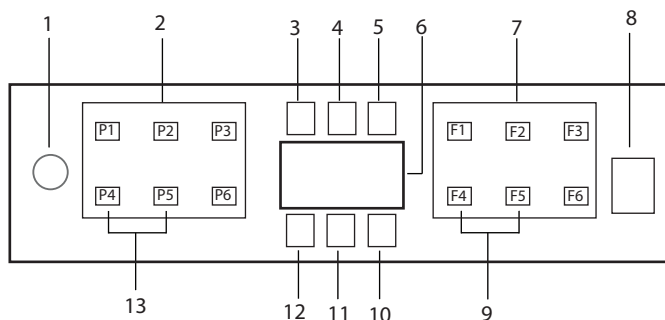


Brzi vodič

Rukovanje proizvodom

! Prvo pročitajte odeljak "Sigurnosna uputstva"!



1. Dugme za uključivanje/isključivanje
2. Dugme za izbor programa
3. Indikator upozorenja na nizak nivo soli
4. Indikator upozorenja na nizak nivo sredstva za ispiranje
5. Indikator rada programa
6. Ekran
7. Dugme za odabiranje funkcija
 - F1 Hygiene Intense funkcija
 - F2 Funkcija automatskog doziranja tečnog/gel deterdženta
 - F3 Deep Wash funkcija
 - F4 Funkcija odlaganja
 - F5 Fast+ Funkcije
 - F6 Taster za daljinsko pokretanje
8. Dugme za Start/Pauza/Otkazi
9. SelfDry Funkcija
10. SelfDry Indikator
11. Indikator HomeWhiz
12. Indikator blokade (tipki) za decu
13. Funkcija blokade (tipki) za decu

i Ne dirajte ekran mašine mokrim rukama.

i Dugmad se ne mogu koristiti kada su vrata otvorena. Uverite se da su vrata zatvorena da bi dugmad radila.

Podaci o programima i tabela prosečnih vrednosti potrošnje

Broj programa	1	2	3	4	5	6
Naziv programa	Auto	Intenzivno	Eco *	Quick&Shine (#)	Mini (#)	Program koji možete preuzeti
Temperatura čišćenja	40-65 °C Određuje stepen zaprjanosti posuđa i automatski podešava temperaturu, količinu vode za pranje, kao i vreme pranja. Podesean za sve vrste posuđa.	70 °C Podesean za veoma priljavno posuđe, lonce i tiglanje.	50 °C Pogodno za pranje posuđa sa normalnim nivoom zaprjanosti. Ovo je najefikasniji program u pogledu kombinacije potrošnje energije i vode. Navedeno služi za procenu usklađenosti sa direktivom EU-a o ekološkom dizajnu.	60 °C Program za svakodnevno pranje za uobičajeno zaprjane sudove na najbrži način.	35 °C Podesean za tokom dana malo zaprjano posuđe, koje je prethodno oribano ili očišćeno.	- Proverite aplikaciju HomeV/hiz za programe koje možete preuzeti putem bežične veze.
Stepen zaprjanosti						
Predpranje	Srednje do veoma	Veoma	Srednje	Srednje	Malo	-
Pranje	+	+	+	-	-	-
Sušenje	+	+	+	+	+	-
Trajanje (min.)	110-198	186	236	58	30	#YOK
Voda (l)	9,4-12,4	16,8	9,5	10,6	10,8	#YOK
Energija (kWh)	0,90-1,45	1,51	0,768	1,18	0,8	#YOK

Nosivost: 16

Podaci o potrošnji, koji su navedeni u tabeli, određeni su pod standardnim uslovima. Odstupanja se mogu javiti u zavisnosti od uslova u praksi. * Referentni program za institute za ispitivanje. Testiranja u skladu sa EN 50242/60436 moraju se sprovoditi sa punom posudom za so za omešivanje vode i sa punom posudom sredstva za ispiranje i korišćenjem test programa. Vrednosti date za programe koji nisu program Eco 50 ° C su samo indikativna. (#) Dodatne funkcije mogu uzrokovati promene u trajanju programa.

Tabela sa informacijama o programu koji možete preuzeti i prosečnim vrednostima potrošnje

Naziv programa	AquaFlex	Tiho pranje	GlassCare	Clean&Shine	Predpranje	InnerClean
Temperatura čišćenja	-	-	40 °C	65 °C	-	-
Stepen zaprilenosti	To je najpodesniji program pranja za mešovito posuđe tokom dana uključujući i plastično posuđe. Dok se u gornjoj korpi pere delikatno posuđe od stakla, u donjoj korpi mogu da se peru šerpe i tanjiri.	To je dnevni program pranja za pranje uobičajeno zaprilenog ostavljenog posuđa na najtiši način.	Posebni program za nežno čišćenje delikatnog posuđa od stakla.	Program za svakodnevno pranje za uobičajeno zaprjene sudove.	Podesan za uklanjanje ostataka sa prilavog posuđa koje je stajalo u mašini nekoliko dana, a time i za sprečavanje stvaranja neprijatnog mirisa.	Preporučuje se da se ovaj program koristi na 1 do 2 meseca za čišćenje mašine i potrebu higijenu. Ovaj program treba koristiti kada je mašina prazna. Da biste postigli efikasan rezultat, preporučuje se da se koristi zajedno sa specijalnim sredstvima za čišćenje mašine.
Predpranje	Srednje	Srednje	Malo	Srednje	-	-
Pranje	+	+	+	+	+	+
Sušenje	+	+	+	+	-	-
Trajanje (min.)	214	311	124	124	15	15
Voda (l)	19,0	9,6	14,4	14,4	4,0	4,0
Energija (kWh)	1,53	1,15	0,92	1,35	0	0

Izmena preuzetog programa

Možete da koristite aplikaciju HomeWhiz da izmenite preuzeti program, koji je najnoviji program na proizvodu.

Možete da proverite tabelu Podaci programa i prosečne vrednosti potrošnje da vidite koji bi mogli biti preuzeti programi i podrazumevani preuzeti program.

Za izmenu preuzetog programa:

- povežite se sa svojim proizvodom u aplikaciji HomeWhiz.
- Uključite funkciju daljinskog upravljača na proizvodu.
- Idite na stranu sa podešavanjima u aplikaciji HomeWhiz.
- Na strani sa podešavanjima proizvoda pređite na stranu za preuzimanje programa.
- Na strani za preuzimanje programa izaberite program koji ćete da preuzmete na svom proizvodu.
- Izaberite željeni program na strani za preuzimanje programa i pritisnite taster Preuzimanje programa u aplikaciji HomeWhiz.
- Dok se program preuzima, videćete animaciju o programu i aplikaciji HomeWhiz.
- Kada se završi proces preuzimanja, možete da izaberete i da instalirate preuzeti program na proizvodu ili aplikaciju HomeWhiz.

i Možete da proverite tabelu Podaci programa i prosečne vrednosti potrošnje da vidite koje programe možete da preuzmete na svom proizvodu.

i Ako preuzmete drugi program na proizvodu, vaš prethodni izbor će biti otkazan.

i Možete da preuzmete koliko god

programa želite na proizvodu, kao i da izmenite preuzeti program kada god poželite. Samo morate da proverite da li su vaš pametni uređaj i proizvod povezani sa internetom i da li je funkcija daljinskog upravljanja na proizvodu uključena.

Funkcija HomeWhiz

! Prvo pročitajte odeljak „Bezbednosna uputstva“!

Zahvaljujući funkciji HomeWhiz, možete da kontrolišete svoju mašinu za pranje posuđa sa svog pametnog uređaja i dobijate informacije o statusu vaše mašine.

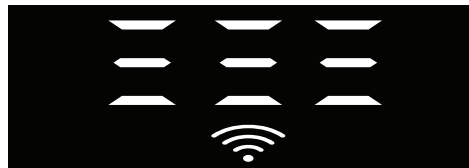
i Funkcija HomeWhiz radi samo na frekvijskom opsegu od 2,4 GHz.

i Možete da koristite svoju mašinu preko svog pametnog uređaja kada je funkcija izabrana. Kada funkcija nije izabrana, možete da posmatrate svoju mašinu preko aplikacije.

i Iz indikatora na proizvodu možete pratiti da li je funkcija uključena ili isključena. U slučajevima kada se funkcija ne može uključiti, indikator za HomeWhiz će se isključiti ili će neprekidno treptati u kratkim intervalima. Primeri ovih situacija su da je podešavanje bežične veze takvo da je ona isključena ili da su vrata mašine otvorena.

i Funkcija je onemogućena kada se otvore vrata mašine za pranje posuđa ili kada se na mašini izvrši operacija uključivanja/isključivanja. Može se ponovo izabrati pomoću dugmeta na daljinskom upravljaču.

Prikaz na ekranu kada je funkcija HomeWhiz uključena.



Podešavanja za HomeWhiz i podešavanja korisničkog naloga

Da biste koristili funkciju bežične veze na svojoj mašini, instalirajte aplikaciju HomeWhiz iz prodavnice aplikacija na svom pametnom uređaju. Da biste koristili aplikaciju, uverite se da je vaš pametni uređaj povezan na internet.

Ako aplikaciju koristite prvi put, dovršite proces registracije koristeći svoju imejl adresu iz aplikacije. Možete koristiti sve proizvode u svom domu za koje je omogućen HomeWhiz preko ovog naloga kada se registracija završi.

Možete da vidite proizvode uparene sa vašim nalogom tako što ćete dodirnuti dugme „Dodaj/ukloni proizvod“ na stranici „Proizvodi“ u aplikaciji. Na ovoj strani, možete da izvedete postupak uparivanja korisnika ovih proizvoda.

Prve instalacija

1. Tapnite na odeljak „Dodaj/ukloni proizvode“ u aplikaciji HomeWhiz.
2. Tapnite na odeljak u kojem je navedeno „Tapnite ovde da povežete proizvod sa mrežom“.
3. Kada su vrata zatvorena i vaša mašina isključena, uđite u meni za podešavanje daljinskog upravljača tako što ćete istovremeno pritisnuti dugme za uključivanje/isključivanje i dugme na daljinskom upravljaču u trajanju od 3 sekunde.
4. U sledećem koraku povežite se na „HomeWhiz xxx-xxxx“ mrežu sa Wi-Fi mreža u podešavanjima pametnog uređaja. Mrežna lozinka se može videti iz aplikacije HomeWhiz.

5. Vratite se u aplikaciju HomeWhiz nakon što povežete svoj pametni uređaj sa mrežom HomeWhiz. U aplikaciji možete videti mašinu za pranje posuđa koju dodajete. Idite na sledeći korak dodirom na dugme Sledeće.
6. Izaberite mrežu na koju želite da povežete svoju mašinu za pranje posuđa i unesite njenu lozinku.
7. Videćete da ikona HomeWhiz (📶) treperi dok se mašina za pranje posuđa povezuje na mrežu koju ste izabrali i da svetli stalno kada se proces povezivanja završi.
8. Moraćete da se povežete na istu mrežu sa pametnog uređaja nakon što povežete svoju mašinu sa mrežom koju ste izabrali. Ako vaš pametni uređaj ne uspostavi vezu automatski, idite na podešavanja na svom pametnom uređaju i povežite se na mrežu na koju je vaš uređaj povezan.
9. Vratite se u aplikaciju HomeWhiz i kao poslednji korak dajte naziv svojoj mašini za pranje posuđa. Na stranici „Proizvodi“ možete videti proizvod koji ste upravo dodali.
10. Vaša mašina za pranje posuđa će automatski prikazati početni ekran nakon što se proces instalacije uspešno završi i vratiće se u radni režim.
11. U slučaju da instalacija ne uspe ili ako se ne završi u roku od 5 minuta tokom instalacionog režima, ikona HomeWhiz će se isključiti, kao i proizvod. Da biste ponovo instalirali, ponovite postupak instalacije od koraka 1.

Korišćenje mašine za pranje posuđa pomoću nekoliko uređaja

Mašinu za pranje posuđa možete koristiti pomoću nekoliko pametnih uređaja.

Da biste to postigli, instalirajte aplikaciju HomeWhiz i na tom drugom pametnom uređaju. Kada otvorite aplikaciju, morate se prijaviti sa svojim nalogom.

- ❗ Ako se prijavite na nalog na koji ste već dodali proizvod, možete početi da koristite mašinu za pranje posuđa odmah nakon što se prijavite.

Da biste koristili instaliranu mašinu za pranje posuđa preko novog naloga, sledite korake navedene u nastavku:

1. Kreirajte novi nalog i prijavite se s tim nalogom u aplikaciju HomeWhiz. Uverite se da su vaš pametni uređaj i mašina za pranje posuđa povezani na istu mrežu.
2. Dodirnite odeljak „Dodaj/ukloni proizvod“ na stranici proizvoda. Možete videti proizvod i kom korisniku pripada na kartici „Ostali proizvodi“.
3. Dodirnite simbol (+) pored mašine za pranje posuđa koju želite da dodate i dajte naziv proizvodu.
4. Vaš zahtev za dodavanje proizvoda biće poslat vlasniku proizvoda imejlom. Možete početi da koristite proizvod zajedno nakon što vlasnik potvrdi.

- ❗ Nije potrebno da vaš pametni uređaj i mašina za pranje posuđa budu povezani na istu mrežu nakon što su operacije podešavanja završene. Možete da koristite svoj proizvod pod uslovom da je vaš pametni uređaj povezan na internet.

- ❗ Možete da vidite proizvode uparene sa vašim nalogom tako što dodirnete dugme „Dodaj/ukloni proizvod“ na stranici „Proizvodi“ u aplikaciji. Na ovoj strani, možete da izvedete postupak uparivanja korisnika ovih proizvoda.

Uključivanje/isključivanje funkcije HomeWhiz

Sa zatvorenim vratima i uključenom mašinom, pritisnite dugme HomeWhiz.



Ako je bežična veza omogućena, indikator Wi-Fi veze svetli stalno, a ako je bežična veza onemogućena, indikator Wi-Fi veze treperi u kratkim intervalima.

Ako pritisnete dugme na daljinskom upravljaču dok je funkcija omogućena, funkcija HomeWhiz je onemogućena, indikator proizvoda se menja u prikaz odloženog vremena/vremena programa. U položaju za isključivanje, LED lampica dugmeta HomeWhiz se isključuje.

i Pomoću indikatora na proizvodu možete pratiti da li je bežična veza uključena ili isključena. Ako je bežična veza onemogućena, možete videti da je ikona HomeWhiz isključena. Ako ikona HomeWhiz stalno svetli, bežična mrežna veza proizvoda je omogućena i proizvod je povezan na bežičnu mrežu. Omogućena je ako ikona HomeWhiz neprekidno treperi u kratkim intervalima, ali nije uspeła da se poveže na mrežu ili pokušava da se poveže sa mrežom.

Omogućavanje/onemogućavanje bežične veze

Sa zatvorenim vratima i uključenom mašinom, pritisnite dugme HomeWhiz na daljinskom upravljaču.

Ako je bežična veza onemogućena, indikator WiFi veze treperi u kratkim intervalima. U ovom slučaju, da biste omogućili vezu, pritisnite i držite dugme HomeWhiz 5 sekundi. Nakon 5 sekundi, port za povezivanje vašeg uređaja se otvara i automatski se povezuje na mrežu koju ste prethodno povezali.

Ako je bežična veza omogućena, WiFi

indikator ostaje stalno uključen. Daljinski upravljač se aktivira kada pritisnete dugme HomeWhiz.

Ako želite da se veza sa bežičnom mrežom onemogući, pritisnite dugme HomeWhiz na 5 sekundi. Povezivanje vaše mašine je sada onemogućeno.

Pritisnite dugme HomeWhiz ponovo na 5 sekundi i on se povezuje na mrežu koju ste prethodno povezali.

Brisanje podešavanja za HomeWhiz

Dok je mašina za pranje posuđa uključena, pritisnite i držite dugme na daljinskom upravljaču (HomeWhiz) i dugme za odloženo vreme tokom 5 sekundi.

Nakon odbrojavanja 5 - 4 - 3 - 2 - 1 na ekranu, vaša podešavanja će biti izbrisana.

Rešavanje problema s aplikacijom HomeWhiz

Ako smatrate da imate problema sa kontrolom ili vezom, pratite dolenađene korake. Ako se problem nastavi, sledite sledeći korak.

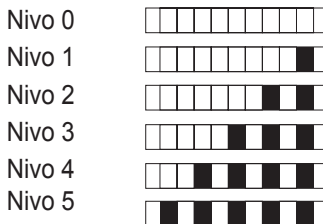
1. Proverite je li vaš pametni uređaj povezan s internetom.
2. Isključite i ponovo uključite aplikaciju HomeWhiz na svom pametnom uređaju.
3. Ponovo pokrenite svoj pametni uređaj.
4. Proverite status bežične veze vaše mašine za pranje posuđa. Kada je „Bežična veza: Onemogućena“, izvršite podešavanje kao „Bežična veza je: Omogućena“, sačekajte da se mašina poveže i isključi i ponovo uključite aplikaciju HomeWhiz sa svog pametnog uređaja.
5. Ako se veza ne može uspostaviti korišćenjem prethodno navedenih postupaka, ponovite početna podešavanja preko mašine.
6. Kontaktirajte ovlašćeni servis ako problem i dalje postoji.

Podešavanje sistema za omekšavanje vode

Kvalitet pranja, ispiranja i sušenja vaše mašine za pranje suđa će se povećati ako se sistem za omekšavanje vode pravilno podesi.

Za podešavanje sistema, najpre saznajte tvrdoću vode u vašem regionu i podesite kao što je prikazano ispod:

- Otpakujte test traku.
- Otvorite slavinu i ostavite da voda teče približno 1 minut.
- Umočite test traku u vodu tokom 1 sekunde.
- Izvadite traku iz vode i protresite.
- Sačekajte 1 minut.
- Napravite neophodno podešavanje u skladu sa test trakom.



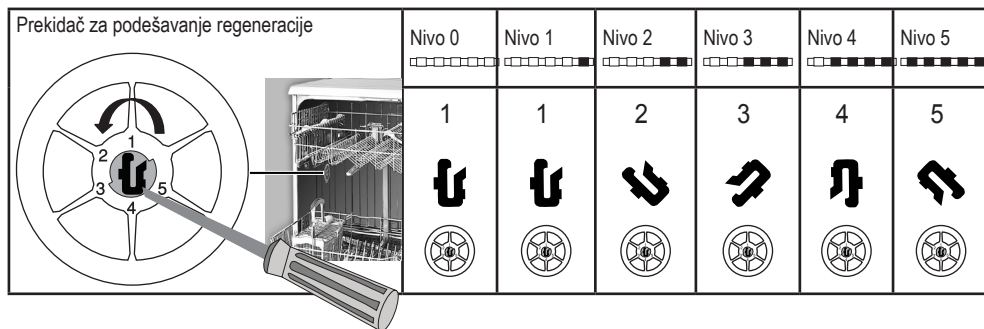
Nakon određivanja tvrdoće vode:

1. Kada su vrata zatvorena, nakon što uključite mašinu pomoću dugmeta za uključivanje/isključivanje, uđite u podmeni tako što ćete istovremeno pritisnuti dugme za uključivanje/isključivanje i program P2 u trajanju od 3 sekunde.
2. Pomerite se na položaj „r“ na ekranu pritiskom na dugme P2.
3. Postavite ga na odgovarajući nivo odabirom jednog od položaja „r: 1“, „r: 2“, „r: 3“, „r: 4“ ili „r: 5“ pomoću programskog dugmeta P3.
4. Izadite iz menija podešavanja pritiskom na dugme za uključivanje/isključivanje 3 sekunde. Vaša podešavanja će biti automatski sačuvana.

Tabela za podešavanje nivoa tvrdoće vode

Nivo tvrdoće	Engleska tvrdoća vode °dE	Nemačka tvrdoća vode °dH	Francuska* tvrdoća vode °dF	Indikator nivoa tvrdoće vode
Nivo 0 	0–5	0–4	0–8	Pritisnite taster za izbor pranja da biste prebacili nivo tvrdoće vode na položaj 1. (r1)
Nivo 1 	6–9	5–7	9–13	
Nivo 2 	10–15	8–12	14–22	Pritisnite taster za izbor pranja da biste prebacili nivo tvrdoće vode na položaj 2. (r2)
Nivo 3 	16–19	13–15	23–27	Pritisnite taster za izbor pranja da biste prebacili nivo tvrdoće vode na položaj 3. (r3)
Nivo 4 	20–24	16–19	28–34	Pritisnite taster za izbor pranja da biste prebacili nivo tvrdoće vode na položaj 4. (r4)
Nivo 5 	25–62	20–50	35–90	Pritisnite taster za izbor pranja da biste prebacili nivo tvrdoće vode na položaj 5. (r5)

Obavite podešavanje istog nivoa tvrdoće koje ste obavili na kontrolnoj tabli takođe za prekidač za podešavanje regeneracije. Na primer, ako ste na kontrolnoj ploči podesili „3“, takođe podesite prekidač za podešavanje regeneracije na 3



- Ako je tvrdoća vode koju koristite veća od 50°dH ili ako koristite bunarsku vodu, onda se preporučuje upotreba filtera i uređaja za prečišćavanje vode.
 - Ako je nivo tvrdoće vode koju koristite ispod 7 °dH, ne morate da stavljate so u mašinu za pranje sudova. U ovom slučaju, indikator soli konstantno svetli na kontrolnoj tabli vaše mašine za pranje sudova.
 - Ako je postavka za tvrdoću vode podešena na nivo 1, indikator soli će neprekidno svetleti iako nije potrebno koristiti so. Ako koristite so pod ovim uslovima, ona se neće trošiti, a lampica će biti ugašena.
- i** Pri premeštanju, potrebno je da ponovo podesite nivo tvrdoće vode na vašoj mašini za pranje sudova u skladu sa gornjim informacijama, zavisno od tvrdoće vode na mestu gde ste je premestili. Ako je nivo tvrdoće vode na vašoj mašini podešen prethodno, vaša mašine će prikazati poslednje podešavanje nivoa tvrdoće vode.