

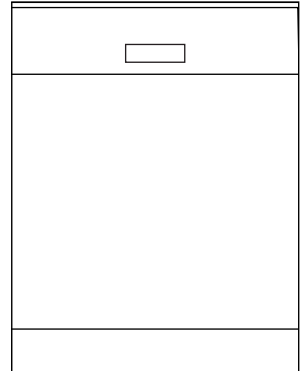


غسالة الصحون

دليل المستخدم

6586 BC
6586 SC

AR



الرجاء قراءة دليل المستخدم هذا أولاً

عملينا العزيز،

نأمل أن تحصل على أفضل النتائج من هذا المنتج والذي تم تصنيعه في مصانع عالية الجودة وخضع لإجراءات رقابة الجودة الصارمة. وبالتالي يرجى قراءة هذا الدليل بالكامل وكل المستندات الأخرى ذات الصلة وبعناية قبل استخدام المنتج والاحتفاظ به للرجوع إليه في المستقبل. في حالة تحويل ملكية المنتج لأي شخص آخر، يرجى إعطاء الدليل له أيضاً. احرص على ضرورة اتباع كل التحذيرات والمعلومات الواردة في دليل الاستخدام هذا. تذكر أن هذا الدليل يسري أيضاً على العديد من الموديلات الأخرى. وسيتم توضيح الفروق بين الموديلات في هذا الدليل.

تفسير الرموز الواردة في هذا الدليل

تم استخدام الرموز التالية في هذا الدليل.

معلومات مهمة أو تلميحات مفيدة حول الاستخدام	
تحذير من مواقف خطيرة حول الحياه والممتلكات.	
تحذير من صدمة كهربية.	
لقد تم تصنيع مواد تغليف الغسالة من مواد قابلة لإعادة التدوير بما يتوافق مع القواعد البيئية الوطنية لدينا.	

لا تتخلص من مواد التغليف ضمن النفايات المنزلية أو البقايا الأخرى. خذها إلى نقاط تجميع مواد التغليف الموصى بها من السلطات المحلية.

غسالة الصحون

دليل المستخدم

6586 BC
6586 SC

AR

الرجاء قراءة دليل المستخدم هذا أولا

عملينا العزيز،

نأمل أن تحصل على أفضل النتائج من هذا المنتج والذي تم تصنيعه في مصانع عالية الجودة وخضع لإجراءات رقابة الجودة الصارمة. وبالتالي يرجى قراءة هذا الدليل بالكامل وكل المستندات الأخرى ذات الصلة وبغاية قبل استخدام المنتج والاحتفاظ به للرجوع إليه في المستقبل. في حالة تحويل ملكية المنتج لأي شخص آخر، يرجى إعطاء الدليل له أيضا. احرص على ضرورة اتباع كل التحذيرات والمعلومات الواردة في دليل الاستخدام هذا. تذكر أن هذا الدليل يسري أيضا على العديد من الموديلات الأخرى. وسيتم توضيح الفروق بين الموديلات في هذا الدليل.

تفسير الرموز الواردة في هذا الدليل

تم استخدام الرموز التالية في هذا الدليل.

معلومات مهمة أو تلميحات مفيدة حول الاستخدام	
تحذير من مواقف خطيرة حول الحياه والممتلكات.	
تحذير من صدمة كهربية.	
لقد تم تصنيع مواد تغليف الغسالة من مواد قابلة لإعادة التدوير بما يتوافق مع القواعد البيئية الوطنية لدينا.	

لا تتخلص من مواد التغليف ضمن النفايات المنزلية أو البقايا الأخرى. خذها إلى نقاط تجميع مواد التغليف الموصى بها من السلطات المحلية.

SoftTouch Accessory	27	7 تعليمات السلامة والبيئة 1	7
Lower Basket Glass Holder	27	السلامة العامة	7
رف السلة السفلية متعدد الأغراض / ضبط الارتفاع	28	الغرض المصممة من أجله غسالة الأطباق	7
قطع دعم زجاج السلة العلوية	29	سلامة الأطفال	8
رف ضبط ارتفاع السلة العلوية	29	التخلص من مواد التغليف	8
درج السلة العلوية	29	نقل المنتج	8
أسلاك السلة العلوية القابلة للطي	30	والتخلص من فضلات WEEE التوافق مع مواصفة	8
قطع دعم زجاج السلة العلوية	30	المنتج	8
أسنان السلة العلوية القابلة للطي	31	RoHS التوافق مع مواصفة	8
أسنان السلة العلوية القابلة للطي	31	معلومات التغليف	8
ضبط ارتفاع السلة العلوية	32		
فارغة والسلة الارتفاع ضبط	32	9 غسالة الأطباق 2	9
ضبط ارتفاع السلة العلوية المحملة	33	نبذة عامة	9
ضبط ارتفاع السلة العلوية	34	التجفيف بالمروحة التريبنية	10
أسلاك السلة العلوية القابلة للطي	35	المواصفات الفنية	10
رف خدمة السلة العلوية متعدد الأغراض	35		
سلة أدوات المائدة العلوية	36	11 التركيب 3	11
سلة أدوات المائدة العلوية	36	المكان الملائم للتركيب	11
		توصيل مصدر إمداد الماء	11
		التوصيل بمنفذ التصريف	12
		التوصيلات الكهربائية	12
		Aquasafe+	13
5 تشغيل المنتج 5	37	14 التحضير 4	14
الأزرار	37	نصائح لتوفير الطاقة	14
إعداد الغسالة	37	نظام معالجة عسر الماء	14
اختيار البرنامج	37	ضبط نظام معالجة عسر الماء	14
الوظائف المساعدة	39	إضافة المسحوق	16
رصد البرنامج	39	المنظفات	17
جدولة وقت الغسيل	40	الأقراص المنظفة	18
بدء تشغيل البرنامج	40	مساعدة الشطف	18
إلغاء البرنامج	41	الأشياء التي لا يجب غسلها في غسالة الأطباق	19
مؤشر المسحوق (S)	41	وضع الأطباق في غسالة الأطباق	19
مؤشر مساعدة الشطف (X)	41	سلة الفضيات	22
نهاية البرنامج	41	قطع سلة الفضيات	22
تحذير من انقطاع الماء	41	(أسلاك السلة السفلية القابلة للطي (6 قطع)	23
تحذير من زيادة منسوب المياه	41	سلة أدوات المائدة	24
InnerClean	41	سلة أدوات المائدة	24
		أسلاك السلة السفلية القابلة للطي	25
6 الصيانة والتنظيف 6	42	(قطعتان (2)	25
تنظيف السطح الخارجي للغسالة	42	أسلاك السلة السفلية القابلة للطي	25
تنظيف الجزء الداخلي للغسالة	42	أسنان السلة السفلية القابلة للطي	26
تنظيف الفلاتر	42	أسنان السلة السفلية القابلة للطي	26
تنظيف فلتر الخرطوم	43	(Tray Wash) دعامات	27
تنظيف المراوح	43	سلك زجاجات السلة السفلية	27
المروحة السفلية	43		
المروحة العلوية	43		
7 اكتشاف المشكلات وحلها 7	44		

لا تستخدم مذيبات كيميائية في هذا المنتج. فقد تؤدي إلى خطر وقوع انفجار.

عندما تجذب السلتين العلوية والسفلية تماما، فإن باب المنتج سيتحمل كل وزن السلتين. لا تضع أحمالا على الباب والإفطار. لا تترك باب المنتج مفتوحا إلا في أثناء القيام بالتحميل أو التفريغ. لا تفتح باب المنتج أثناء تشغيله إلا في حالة الضرورة. تجنب اندفاع البخار الساخن عندما تريد أن تفتح الباب.

الغرض المصممة من أجله غسالة الأطباق

هذا المنتج مصمم للاستخدام المنزلي. يجب أن يستخدم فقط لغسل الأطباق المنزلية فقط.

هذا الجهاز مُعد للاستخدام في المنزل والتطبيقات المشابهة مثل:

- مناطق مطبخ العاملين في المحلات، والمكاتب، وبيئات العمل الأخرى؛
- منزل المزرعة؛
- من خلال العملاء في الفنادق، والموتيلات، وبيئات الإقامة الأخرى؛
- بيئات الفراش والإفطار

يجب أن يستخدم فقط منظفات غسالات الأطباق والمواد المساعدة على الشطف والإضافات الآمنة فقط.

تخلي الشركة طرفها عن أي مسؤولية مرتبطة على الاستخدام أو النقل غير الصحيح.

يمكن استخدام هذا الجهاز من خلال الأطفال بعمر 8 سنوات فأكثر، والأشخاص ذوي الإعاقة البدنية، أو الحسية، أو الذهنية أو الذين ليس لديهم الخبرة أو المعرفة إذا كان ذلك تحت رقابة أو تعليمات فيما يتعلق باستخدام الجهاز بطريقة آمنة وفهم المخاطر التي ينطوي عليها، ولا يتعين على الأطفال اللعب بالجهاز. لا ينبغي للأطفال العبث بالجهاز. لا يجوز إجراء التنظيف والصيانة التي يقوم

يحتوي هذا القسم على إرشادات السلامة التي تساعد في الحماية من الإصابات الشخصية والأضرار المادية. ويؤدي عدم اتباع هذه الإرشادات إلى إلغاء الضمان.

السلامة العامة

- لا تضع الغسالة مطلقاً على أرضية مغطاة بالسجاد، وإلا فإن نقص تدفق الهواء أسفل الغسالة قد يتسبب في تسخين الأجزاء الكهربائية بدرجة شديدة. وهو ما قد يتسبب في حدوث مشكلات بالغسالة.
- لا تشغل الغسالة في حالة تلف كبل الطاقة أو القابس. اتصل بوكيل الخدمة المعتمد.
- قم بتوصيل الغسالة بمنفذ تيار كهربائي أرضي محمي بمصهر متوافق مع القيم في جدول "المواصفات الفنية". لا تهمل تركيب التأريض بواسطة فني كهربائي مؤهل. لأن تكون شركتنا مسئولة عن أي تلفيات قد تنشأ عند استخدام الغسالة بدون طرف أرضي بما يتفق مع اللوائح المحلية.
- يجب التأكد من ربط خرطوم إمداد الماء وخرطوم التصريف وعدم تلفهما.
- افصل قابس الغسالة عند عدم استخدامها.
- لا تغسل الغسالة بصيب الماء فوقها أو رش الماء عليها مطلقاً! حيث إن ذلك ينطوي على خطر الإصابة بصدمة كهربائية!
- لا تلمس القابس مطلقاً بيد مبتلة! لا تفصل القابس مطلقاً عن طريق جذب الكبل، ولكن عن طريق جذب القابس نفسه.
- يجب فصل الغسالة أثناء إجراءات التركيب، والصيانة، والتنظيف، والإصلاح.
- يقوم مركز الخدمة دائماً بإجراءات التركيب والإصلاح. جهة الصنع غير مسؤولة عن الأعطال المترتبة على إجراءات يقوم بها شخص غير معتمد.

الأجهزة الكهربائية والإلكترونية (WEEE). هذا المنتج تم تصنيعه بأجزاء وخامات عالية الجودة يمكن أن يتم إعادة استغلالها وهي مناسبة لإعادة التدوير. لا تتخلص من فضلات المنتج ضمن النفايات المنزلية والفضلات الأخرى عند انتهاء عمره الافتراضي. خذها إلى مركز تجميع النفايات لإعادة تدوير الأجهزة الكهربائية والإلكترونية. يرجى استشارة السلطات المحلية لمعرفة المزيد عن مراكز التجميع هذه.

التوافق مع مواصفة RoHS

المنتج الذي اشتريته متوافق مع المواصفة EU RoHS للاتحاد الأوروبي (2011/65/EU). وهو لا يحتوي على مواد ضارة ومحظورة مصنفة في المواصفة.

معلومات التغليف

لقد تم تصنيع مواد تغليف الغسالة من مواد قابلة لإعادة التدوير بما يتوافق مع القواعد البيئية الوطنية لدينا. لا تتخلص من مواد التغليف ضمن النفايات المنزلية أو البقايا الأخرى. خذها إلى نقاط تجميع مواد التغليف الموصى بها من السلطات المحلية.

بها المستخدم من خلال الأطفال بدون رقابة عليهم.


سلامة الأطفال

- الأجهزة الكهربائية خطيرة على الأطفال. لذا، ابق الأطفال بعيداً عن المنتج أثناء تشغيله. ولا تسمح لهم بالعبث في المنتج.
- لا تنسى إغلاق باب المنتج عند ترك المكان الذي يوجد به الجهاز.
- قم بتخزين المنظفات والإضافات في مكان آمن بعيداً عن متناول الأطفال.

التخلص من مواد التغليف

تعد مواد التغليف خطرة على الأطفال. ضع مواد التغليف في مكان آمن بعيداً عن متناول الأطفال. لقد تم تصنيع مواد تغليف الغسالة من مواد قابلة لإعادة التدوير. قم بالتخلص منها بطريقة مناسبة وتصنيفها وفقاً لإرشادات إعادة التدوير. ولا تتخلص منها مع النفايات المنزلية العادية.

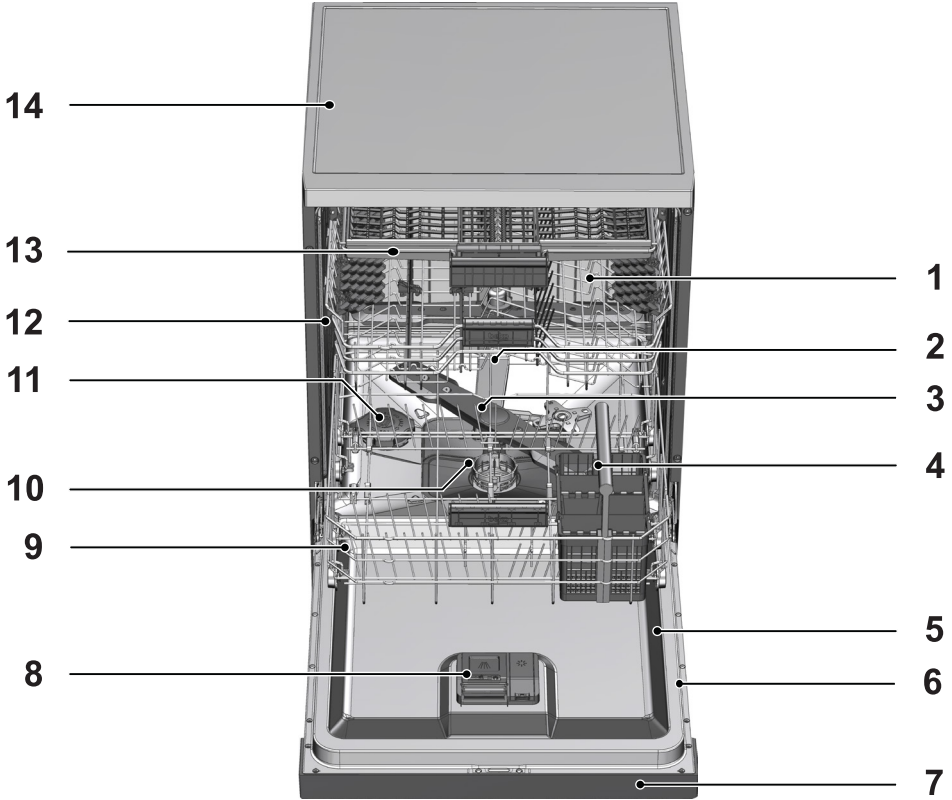
نقل المنتج

	<p>إذا كانت هناك حاجة لنقل المنتج، فقم بذلك والمنتج في الوضع العمودي وأمسكه من الجانب الخلفي. فقد يؤدي وضع المنتج على جانبه الأمامي إلى بلل أو تلف الأجزاء الإلكترونية.</p>
--	---

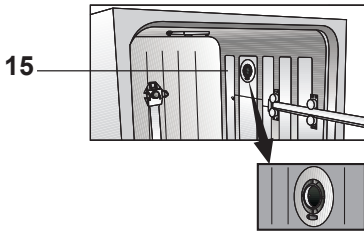
1. لبق يبرهكل رايتلا نء ءلاسلال لصفاهلقت.
2. فيرستو دادمات لاصو ءلاز يدمءاملا.
3. ءلاسلال في ءدئال لامايلما فيرستب دمءامامت.

التوافق مع مواصفة WEEE

والتخلص من فضلات المنتج يتوافق هذا الجهاز مع المواصفة WEEE للاتحاد الأوروبي (2012/19/EU). هذا المنتج يحمل رمز التصنيف لنفايات



1. السلة العلوية
2. المروحة العلوية
3. المروحة السفلية
4. سلة الفضيات
5. الباب
6. ملصق التصنيف
7. لوحة التحكم
8. موزع المنظفات
9. السلة السفلية
10. الفلاتر
11. مؤشر صندوق المسحوق
12. مجرى السلة العلوية
13. سلة أدوات المائدة العليا
14. سطح الطاولة (حسب بعض الطراز)
15. نظام تجفيف بمروحة (حسب الموديل)



المواصفات الفنية

التوافق مع المعايير وبيانات الاختبار / بيان التوافق للمجموعة الأوروبية



يتوافق هذا الجهاز مع المعايير الأوروبية التالية:
تتوافق مراحل تطوير وإنتاج وبيع هذا المنتج مع قواعد السلامة الواردة في كل تشريعات الاتحاد الأوروبي ذات الصلة.

2014/35/EU, 2014/30/EU, 93/68/EC, IEC 60436/DIN 44990, EN 50242

منفذ الطاقة	220 - 240 فولت، 50 هرتز (انظر الملصق)
الاستهلاك الكلي للطاقة	1800-2100 واط (انظر الملصق)
استهلاك الطاقة للسخان	1800 واط (انظر الملصق)
التيار الكلي (حسب الموديل)	10 واط (انظر الملصق)
استهلاك الطاقة لمضخة الصرف	30 واط (انظر الملصق)
ضغط المياه	0.3 بار - 10 بارات (= 3 - 100 ن/سم ² = 0.01 - 1.0 ميغا باسكال)

يجوز أن يتم تغيير المواصفات الفنية بدون إشعار مسبق بغرض تحسين جودة المنتج.



إن الأشكال التوضيحية الواردة في هذا المنتج هي أشكال تخطيطية وقد لا تتوافق تماماً مع المنتج.



تم الحصول على القيم الواردة بملصقات المنتج أو بالمراجع المطبوعة المرفقة بالمنتج في المعمل وفقاً للمعايير ذات الصلة. وقد تختلف هذه القيم وفقاً لظروف التشغيل والظروف البيئية الخاصة بالمنتج.



التجفيف بالمروحة التريينية

(حسب بعض الطراز)

يضمن نظام التجفيف بالمروحة التريينية تجفيف فعال لأطباقك.
من العادي أن تسمع صوتاً مختلفاً عن دورة الغسل أثناء فترة تشغيل المروحة.

ملاحظة لمعامل الاختبار:

سيتم الإمداد بالمعلومات الضرورية لاختبارات الأداء حسب الطلب. يمكنك الطلب من خلال البريد الإلكتروني التالي:

dishwasher@standardloading.com

لا تنسى أن توفر أرقام الرمز والمخزون والرقم التسلسلي الخاص بالمنتج المزمع اختباره في طلبك عبر البريد الإلكتروني بالإضافة إلى معلومات الاتصال الخاصة بك. توجد أرقام الرمز والمخزون والرقم التسلسلي الخاص بالمنتج على الملصق الموجود على جانب الباب.

- ضع الغسالة على بعد 1 سم على الأقل من حواف قطع الأثاث الأخرى.
- ضع الغسالة على أرض صلبة. لا تضع الغسالة على بساط ذي وبر طويل أو على أي سطح مشابه لذلك.

لا تضع الغسالة فوق كبل الطاقة.



- تأكد من أن اخترت المكان الذي سيسمح لك بتحميل الأطباق وتفريغها بطريقة سهلة وسريعة.
- قم بتركيب المنتج في مكان قريب من الصنبور وفتحة الصرف. اختر مكان التركيب أخذاً في الاعتبار أنه لن يتغير بعد القيام بالتوصيلات.

توصيل مصدر إمداد الماء

نوصي بتركيب فلتر على فتحة إمداد الماء الموجودة بالمنزل/الشقة لحماية الغسالة من الأضرار التي قد تنتج عن الملوثات (مثل الرمال والأوساخ والأثرية... الخ) والتي تأتي من شبكة المياه المحلية أو من شبكة المياه الخاصة بك بالإضافة إلى تجنب بعض الشكاوي مثل اللون الأصفر أو تراكم الطين عند نهاية الغسيل.



درجة الحرارة المسموح بها: حتى 25 درجة مئوية
لا يمكن توصيل غسالة الأطباق بأجهزة مياه دافئة مفتوحة أو سخانات مياه بيئية.

- لا تستخدم خرطوم فتحات الماء القديمة أو المستخدمة في الغسالة الجديدة. استخدم خرطوم فتحة المياه الجديد المرفق مع المنتج.
- قم بتوصيل خرطوم فتحة المياه مباشرة بصنبور المياه. يجب أن يكون الضغط الناتج من الصنبور 0.3 بار كحد أدنى و 10 بار كحد أقصى. إذا تجاوز الضغط 10 بار، يجب تركيب صمام تفريغ الضغط بينهما.
- افتح الصنابير بالكامل بعد توصيل الخرطوم للتحقق من عدم وجود تسرب للماء عند الوصلات.

- استعن بأقرب وكيل خدمة معتمد لتركيب الجهاز. ليصبح المنتج جاهز للاستخدام، راجع المعلومات في دليل المستخدم وتأكد من أن أنظمة الكهرباء وإمداد الماء وتصريفه مناسبة قبل الاتصال بمركز الخدمة المعتمد. وإذا لم تكن كذلك، فيرجى الاتصال بفني وسباك مؤهلين للقيام بأي تعديلات ضرورية.

إعداد المكان والتجهيزات الكهربائية وتجهيزات إمداد الماء وتصريفه في مكان التركيب يعد من مسئولية العميل.



يجب أن يقوم مركز الخدمة المعتمد بالتركيب والتوصيلات الكهربائية للمنتج. جهة الصنع غير مسؤولة عن الأعطال المترتبة على إجراءات يقوم بها شخص غير معتمد.



قبل التركيب، يجب التأكد بصرياً من خلو المنتج من العيوب. وفي حالة وجود عيوب لا تقم بتركيبه. يمكن أن تمثل المنتجات التالفة خطراً على سلامتك.



تأكد من عدم انثناء مدخل الماء وخرطوم التصريف وأيضاً كبل الطاقة، أو انحسارها أو تشققها أثناء دفع الجهاز في مكانه بعد إجراءات التركيب أو التنظيف.



عند وضع المنتج، يجب مراعاة ألا تتلف الأرضية أو الجدران أو الأنابيب.. الخ. ولا تمسك المنتج من بابه أو اللوحة لتحريكه.

المكان الملائم للتركيب

- ضع المنتج على أرضية صلبة وثابتة تستطيع تحمل ثقل الغسالة! يجب تركيب المنتج على سطح مستو لكي يمكن إغلاق الباب بسهولة وأمان.
- لا تقوم بتركيب المنتج في مكان يحتمل أن تهبط درجة حرارته عن 0 درجة مئوية.

يجب توصيل أنبوب الصرف بنظام الصرف ويجب ألا يتم توصيله بأي مصدر للمياه السطحية.



استخدم موصل ربط الخرطوم لتوصيل خرطوم فتحة المياه بصنبور المياه بسلك خارجي قطره 3/4 بوصة. إذا لزم الأمر، استخدم فلتر لتنقية الرواسب من الأنابيب.



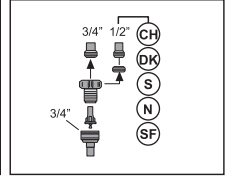
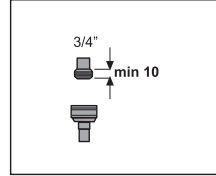
ضبط الأرجل

إذا تعذر إغلاق المنتج بشكل سليم أو إذا كان المنتج يتأرجح عندما تريد أن تدفعه قليلاً، فيجب ضبط أرجل المنتج. اضبط أرجل المنتج كما هو موضح في دليل التركيب المرفق مع المنتج.

التوصيلات الكهربائية

قم بتوصيل الغسالة بمنفذ تيار كهربى أرضى محمي بمصهر متوافق مع القيم في جدول "المواصفات الفنية". لن تكون شركتنا مسؤولة عن أي تلفيات قد تنشأ عند استخدام الغسالة بدون طرف أرضى بما يتفق مع اللوائح المحلية.

- ينبغي أن يتوافق التوصيل مع التشريعات المحلية.
- ويجب أن يظل قابس كابل الطاقة في مكان سهل الوصول إليه بعد التركيب.



لسلامتك، أغلق صنبور فتحة الماء تماماً بعد انتهاء برنامج الغسيل.



التوصيل بمنفذ التصريف

يمكن توصيل خرطوم صرف المياه مباشرة بفتحة المياه أو فتحة صرف الحوض. يجب أن يكون طول هذه الوصلة 50 سم كحد أدنى و100 سم كحد أقصى من الأرضية. يؤدي خرطوم الصرف الذي يزيد طوله على 4 أمتار إلى غسيل متسخ.

قم بتوصيل خرطوم الصرف بأنبوب الصرف بدون ثنيه. قم بتثبيت خرطوم الصرف بإحكام في أنبوب الصرف لكي تمنع أن ينزع من مكانه أثناء تشغيل الغسالة.

افصل المنتج عن التيار الكهربى بعد انتهاء برنامج الغسيل.

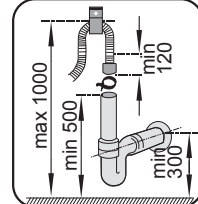
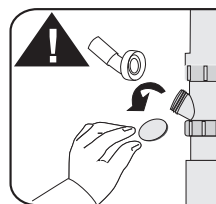
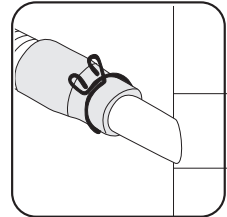
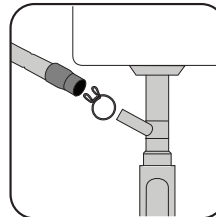


- الجهد الكهربى والحماية بمصهر أو قواطع التيار المسموح بها موضحان في القسم "المواصفات الفنية". إذا كانت القيمة الحالية للمصهر أو قاطع التيار في الخرطوم أقل من 16 أمبير، فاستخدم كهربائي مؤهل لتركيب مصهر 16 أمبير.
- يجب أن يكون الجهد الكهربى المحدد مساوياً للجهد الكهربى لمصدر التيار.
- لا تقم بعمل التوصيلات عبر كابلات تطويل أو قوابس متعددة.

يجب استبدال كابل الطاقة التالف بواسطة وكيل خدمة معتمد.



إذا كانت غسالة الأطباق مزودة بإضاءة داخلية، فيتعين أن يتم استبدال الللمبة فقط من قبل وكيل الخدمة المعتمد إذا ما كانت هناك أعطال يمكن أن تظهر على الللمبة.



+Aquasafe

(حسب الموديل)

نظام الحماية من المياه +Aquasafe يوفر الحماية اللازمة من تسرب المياه الذي يمكن أن يحدث عند منفذ الخرطوم. يجب منع ملامسة المياه لصندوق الصمامات الخاص بالنظام منعا لإلحاق أضرار بالنظام الكهربائي. إذا تلف نظام الحماية من المياه +Aquasafe، فافصل المنتج عن التيار الكهربائي واتصل بوكيل الخدمة المعتمد.

إذا كانت غسالة الأطباق عاطلة، يجب ألا يتم تشغيلها إلا إذا تم تصليحها من قبل وكيل الخدمة المعتمد! حيث إن ذلك ينطوي على خطر الإصابة بصدمة كهربائية!



استخدام غسالة الأطباق لأول مرة

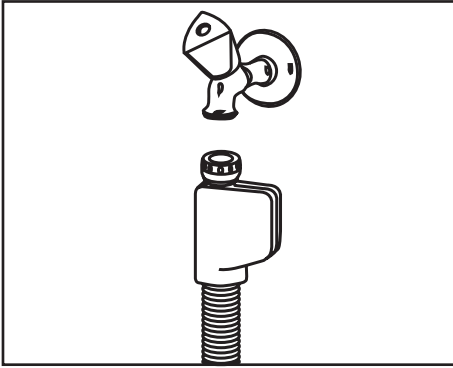
قبل البدء في استخدام الغسالة، تأكد من القيام بجميع التحضيرات بما يتفق مع التعليمات في قسمي "معلومات السلامة الهامة" و"التركيب".

- لإعداد الجهاز للقيام بغسيل الأطباق، قم بتشغيل الجهاز لأول مرة في أقصر برنامج بمنظف عندما تكون الغسالة فارغة. وخلال استخدام الغسالة لأول مرة، أملأ صندوق المسحوق بلتر واحد من المياه قبل ملئه بالمسحوق.

نظرا لأن عدة الخرطوم تحتوي فقط على التوصيلات الكهربائية، فقط لا تقم مطلقا بتقصير أو تطويل الخرطوم بواسطة خراطيم إضافية.



يمكن أن تكون هناك كمية قليلة من الماء متبقية في المنتج بعد أن يتم إجراء اختبارات مراقبة الجودة من المصنع. ليس من شأن ذلك أن يضر بالمنتج.



ضبط نظام معالجة عسر الماء

سيزداد أداء التنظيف والشطف والتجفيف لغسالة الأطباق عندما يتم ضبط نظام معالجة عسر الماء بشكل سليم.

قم بضبط مستوى عسر الماء الجديد وفقاً لتعليمات مستوى عسر الماء الخاصة بغسالتك في هذا الدليل. استخدم شريط الاختبار المرفق مع المنتج بما يتوافق مع الخطوات الموضحة أدناه لتحديد درجة عسر الماء الداخل لجهازك.

نصائح لتوفير الطاقة

ستساعد المعلومات التالية على استخدام المنتج بطريقة غير مضرّة بالبيئة وفعالة.

امسح أية بقايا طعام صلبة موجودة على الأطباق قبل وضعها في الغسالة.

قم بتشغيل المنتج بعد ملئه تماماً.

عند اختيار أي برنامج فاحرص على مراعاة جدول "بيانات البرامج ومتوسط قيم الاستهلاك".


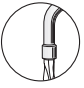



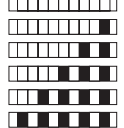
لا تضع كمية منظف أكثر مما هو موصى به على عبوة المنظف.

نظام معالجة عسر الماء

هذا المنتج مزود بنظام لمعالجة عسر الماء والذي يعمل على تخفيض درجة عسر الماء الداخل للغسالة. يقوم هذا النظام بمعالجة الماء حتى يصل إلى المستوى الذي يسمح بغسيل الأطباق بالجودة المطلوبة.

يجب تخفيف حدة عسر ماء المصدر الرئيسي إذا كانت أعلى من 7 درجات عسر ماء. وإلا فإن أيونات عسر الماء ستتراكم على أسطح الأطباق وقد تؤثر على مستوى أداء الغسيل والتلميع والتجفيف الخاص بالغسالة.



<p>أ</p>  <p>اخلع شريط الاختبار من العبوة.</p>	<p>ب. دقيقة واحدة</p>  <p>افتح الصنبور و اترك المياه تتدفق لمدة دقيقة واحدة.</p>	<p>ج</p>  <p>إغطس شريط الاختبار في الماء لمدة دقيقة واحدة.</p>	<p>د</p>  <p>اخلع شريط الاختبار من الماء ورجه.</p>	<p>هـ</p>  <p>انتظر دقيقة واحدة.</p>	<p>و</p>  <p>يوضح لك شريط الاختبار مستوى عسر الماء.</p>
--	---	---	---	---	---

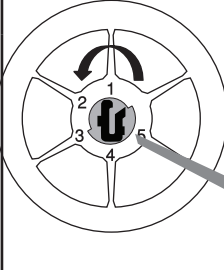












بعد تحديد مستوى عسر الماء الذي يتم إمداده:

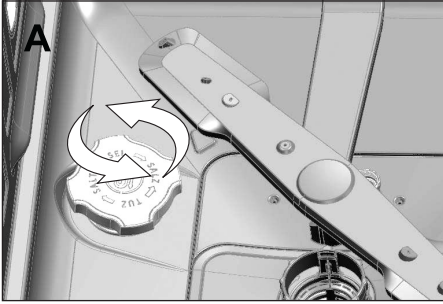
- قم بتشغيل الجهاز، واضغط زر البدء المتأخر، وأزرار P+/P في نفس الوقت. بعد ظهور العد التنازلي (3,2,1) حافظ على ضغط الأزرار لفترة.
- اضغط زر P+/P لتفعيل وضع (2..).
- باستخدام زر البدء المتأخر، عليك ضبط مستوى عسر الماء وفقاً للمياه الداخلة. إنظر إلى " جدولضبط مستوى عسر المياه" لتصحیح الإعدادات.
- اضغط على الزر On / Off (التشغيل/إيقاف التشغيل) لحفظ الإعدادات.

جدول ضبط مستوى عسر المياه

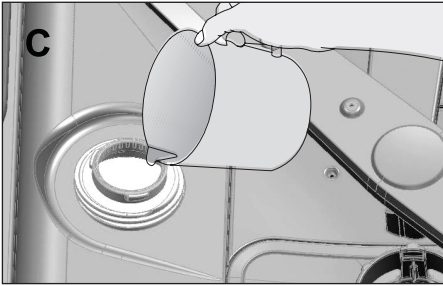
مستوى عسر الماء	مستوى عسر الماء الإنجليزي dE°	مستوى عسر الماء الألماني dH°	مستوى عسر الماء الفرنسي dF°	مؤشر مستوى عسر الماء
المستوى ٠ 	٥-٠	٤-٠	٨-٠	اضغط على الزر "البدء المتأخر" لنقل مستوى عسر الماء إلى الوضع ١. (٢١)
المستوى الأول 	٩-٦	٧-٥	١٣-٩	اضغط على الزر "البدء المتأخر" لنقل مستوى عسر الماء إلى الوضع ٢. (٢٢)
المستوى الثاني 	١٥-١٠	١٢-٨	٢٢-١٤	اضغط على الزر "البدء المتأخر" لنقل مستوى عسر الماء إلى الوضع ٣. (٢٣)
المستوى الثالث 	١٩-١٦	١٥-١٣	٢٧-٢٣	اضغط على الزر "البدء المتأخر" لنقل مستوى عسر الماء إلى الوضع ٤. (٢٤)
المستوى الرابع 	٢٤-٢٠	١٩-١٦	٣٤-٢٨	اضغط على الزر "البدء المتأخر" لنقل مستوى عسر الماء إلى الوضع ٥. (٢٥)
المستوى الخامس 	٢٦-٢٥	٥٠-٢٠	٩٠-٣٥	

قم أيضاً بإجراء ضبط نفس مستوى عسر الماء الذي قمت بتحديدته على لوحة التحكم باستخدام مفتاح ضبط التجديد. على سبيل المثال، إذا قمت بالضغط على "المستوى الثالث" في لوحة التحكم، فاضبط مفتاح ضبط التجديد أيضاً على المستوى الثالث.

مفتاح ضبط التجديد	المستوى ٠	المستوى الأول	المستوى الثاني	المستوى الثالث	المستوى الرابع	المستوى الخامس
						
	1	1	2	3	4	5
						



3. طففة كاتلاسي في قوحسما جردى لاء عام رتلا فضاء (ج) قرم لولاً م ادختسلا دنه.



4. امُدختسم قوحسما قوحسما قودنص لأمأ نابوذ لدعمة عرسه قدابزل (د) قوحسما عمق يتعلم ببلق، عاملا في قوحسما.

إذا كان مستوى عسر الماء الذي تستخدمه أعلى من 90 درجة عسر أو في حالة استخدام ماء آبار، فإنه يُوصى باستخدام فلتر وأجهزة خاصة لتنقية الماء.

إذا كان مستوى عسر الماء الذي تستخدمه أقل من 13 درجة عسر فلن يكون هناك داع لاستخدام الملح في غسالة الأطباق. إذا كانت هذه هي الحالة، فسيضيء "مؤشر تحذير عدم وجود ملح" (إن وجد) باستمرار على لوحة الغسالة.

إذا تم ضبط عسر الماء على المستوى 1، فسيضيء "مؤشر تحذير عدم وجود ملح" على الرغم أنه من غير الضروري استخدام ملح. إذا استخدمت ملحاً في ظل هذه الظروف، فلن يتم استهلاك الملح ولن يضيء مؤشر الملح.

إذا غيرت مسكنك فمن الضروري أن يتم إعادة ضبط مستوى عسر الماء لغسالتك مع مراعاة المعلومات الموضحة أعلاه المتعلقة بمستوى عسر الماء في الأنابيب في موقعك الجديد. سوف تعرض الغسالة آخر مستوى عسر للماء تم ضبطه.



إضافة المسحوق

يجب تجديد نظام معالجة عسر الماء لكي يتم تشغيل المنتج بنفس الأداء باستمرار. يستخدم مسحوق غسالة الأطباق لهذا الغرض.

استخدم فقط مواد التنظيف المصنعة خصيصاً لغسالات الأطباق.



يوصى باستخدام مساحيق التنعيم المحببة أو التي لها شكل مسحوق في نظام معالجة عسر الماء. لا تستخدم مساحيق غير قابلة للذوبان بالكامل في الماء مثل ملح الطعام أو الملح الصخري. وإلا، قد يقل أداء النظام بمرور الوقت.



سيتم ملء صندوق المسحوق بالماء عند بدء تشغيل الغسالة. لهذا السبب، أضف المسحوق قبل تشغيل الغسالة.



1. مبعنتلا قوحسمه تفاضلاً تيفلسلا تلسلا لأوأ جرخاً
2. براءة سركع قوحسما قودنص عاطغ ريودتقم (ب، أ)، محتفلة عاسلا

انتبه للتحذيرات الواردة على علب المنظفات للحصول على أفضل نتائج غسيل وتجفيف. اتصل بشركة تصنيع المنظف لطرح المزيد من الأسئلة.

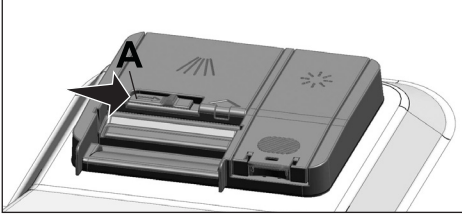


لا تضع مذيبات في موزع المنظف. حيث إن ذلك ينطوي على خطر الانفجار!



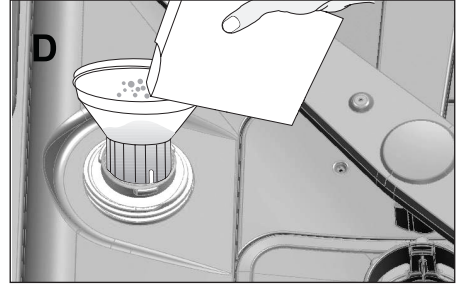
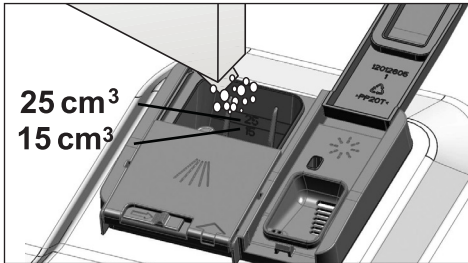
ضع المادة المنظفة في الوعاء الخاص بمواد التنظيف قبل تشغيل الغسالة مباشرة كما هو موضح في الرسم أدناه.

1. اءاطغ حءظف نيمبلا ماآءابء لاء طغضا (أ) فظنلما عزم.



2. لئاسلا وأ قوحسلما نماهءى صولما ءيمكلا عض قوونصللا فء فظنلما صاء قءلاً وأ لءلا.

ءاءل موزع المنظف، ءوءء علاماء ءءل على المسءوى من شأنها أن ءساءء على الاءءءاء الأمءل لكمية المنظف المسءوق. عءء امءلاءه، فءءوء موزع المنظف على 45 سم³ من المنظف. امءل المنظف ءءى علامءى 15 سم³ أو 25 سم³ فء موزع المنظف وقفا لإمءلاء الغسالة وأ ءوءءاء الأءباق. فءفء قءص واءء إذا كءء ءءءءءم أقراص منظفاء.



بمكءك وءع 2 كءم من مسءوق الءءعم فء صءءوق المسءوق.



5. علامءا ءءع مءلاء مءءاء مءامء اءاطلاء ءعا قوونصللا.

أنء بءاءة إلى إءءاءة المسءوق قبل ءءء ءءءءل الغسالة مباءرة. سوف ءءءقق كمية الماء الفاءضة بالمسءوق فء الءال، وءو ما فمءع نشوء ءءر الصءاء فء الغسالة. فء الءالاء الءى لئ ءقوم ففءا بباء الغسل فء الءال، قم بءءءءل الغسالة على الفاءغ فء أقصر البرامء.



نظرا لأن أنواع المساءق المءءة الموءوءة فء السوء لءفءا أءام ءببباء مءءة ونظراً لأن ءوءة عسر الماء قء ءءءلء، فبئ ءوبان المسءوق فء الماء قء فءءغرق ساءءفن. وبالءالى فظل مؤشر المسءوق مضاء لءقرة بعء إءءاءة المسءوق فء الغسالة.



المنظفء

بمكءك اسءءءاء منظفاء على شكل مساءق أو سائلاء / لءل أو أقراص فء الغسالة.

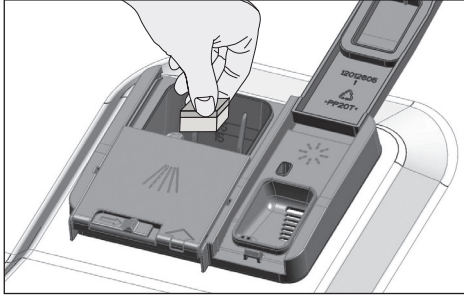
اسءءء فقط فء الغسالة المنظفاء المنءة ءصفا للاءءءاء فء غسالاء الأءباق. نوصى بعءم اسءءءاء المنظفاء الءى ءءءءم الكور والفوسفاء لأنها مءرة للباءة.



إءءاءة المنظف

المذكور.

يمكن الحصول على أفضل نتائج غسيل
بغسلات الأطباق باستخدام المواد
التنظيف والمواد المساعدة في الشطف
وأملح التعقيم المائية كلاً على حدة.



يرجى مراعاة إرشادات جهة تصنيع
المنظفات الموجودة على العبوة عند
استخدام الأقراص المنظفة.



استشر شركة تصنيع المنظفات في حالة
إبتلال الأطباق و/أو في حالة ملاحظة
بقع جيرية وخاصة على الأكواب بعد
انتهاء برنامج الغسيل عند استخدام
أقراص التنظيف.



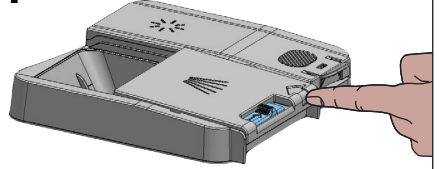
عندما تريد الانتقال إلى استخدام مسحوق منظف بدلاً
من أقراص منظفة:

1. دعاسمو قوحسملما يقرودنص ءلاتما نم دكاتة
فطشلا.
2. لمعاو مئاجرد يلعأ يلع ءاملا رسع طبضبدمة
مءراف ءرود ليغشنة يلع.
3. ليلد مءار ،مءرافلا ليسغلا ءرود ءامهتنا دعب
يلع ءاملا رسع يوسم طبضب دعأو مدختسملما
لعبصاخلا ءاملا دادمأ رصملا ميسانملا مءجر دلا
4. دعاسمبة مصاخلا ميسانملا تادادعلا لمعبدمة
فطشلا.

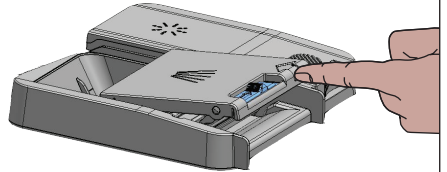
مساعدة الشطف

3. دنع بمقلاغلا فظنملا عزوم ءاطغ يلع طغضا
"مققط" توصع مسيسء ءاطغلا قءاغ.

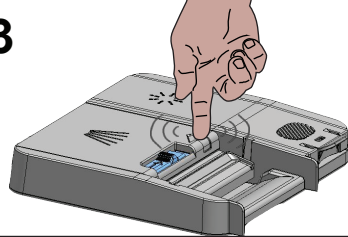
1



2



3



استخدم المساحيق أو المنظفات السائلة /
الجل في البرامج القصيرة التي لا توجد
بها ميزة الغسيل التحضيري حيث إن
قابلية ذوبان الأقراص المنظفة تتغير وفقاً
لدرجة الحرارة والوقت.



الأقراص المنظفة

بالإضافة إلى الأقراص المنظفة التقليدية، يتوفر حالياً
في الأسواق أقراص منظفة التي تظهر تأثير مسحوق
معالجة عسر الماء و/أو مساعد الشطف. تحتوي بعض
أنواع هذه المنظفات على مكونات ذات أغراض خاصة
مثل الواقيات الزجاجية والمصنوعة من الصلب الذي
لا يصدأ. تظهر آثار هذه الأقراص عند مستوى عسر
ماء يبلغ (21 درجة عسر ماء). يجب أيضاً استخدام
مسحوق معالجة عسر الماء ومساعد الشطف مع
المنظف إذا كان مستوى عسر الماء أعلى من المستوى

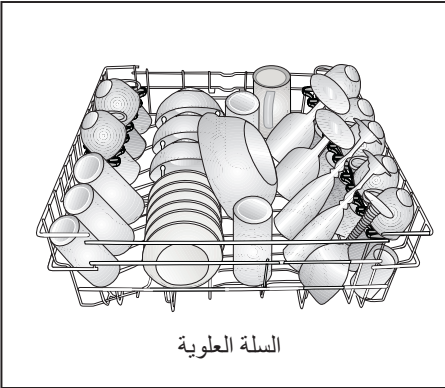
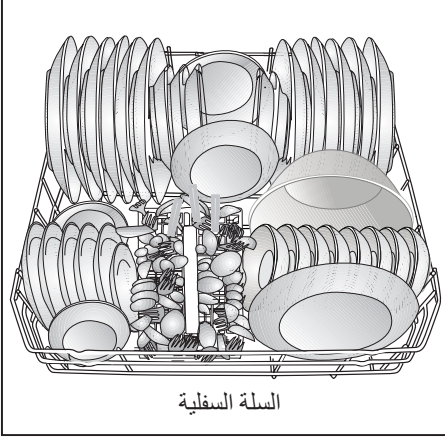
- السفلية وضع الأشياء الصغيرة والرقيقة وقليلة الاتساخ في السلة العلوية.
• وضع الأطباق المجوفة مثل الأوعية والكؤوس الزجاجية والأواني مقلوبة في الغسالة. وبالتالي لا يمكن أن يتجمع الماء في التجاوير.

لمنع الإصابات المحتملة، ضع دائمًا الأطباق الحادة والمدببة مثل الشوك وسكاكين الخبز... الخ مقلوبة بحيث تصبح أطرافها المدببة متجهة لأسفل تكون أفقية على سلال الأطباق.



أخرج الأطباق الموجودة في السلة السفلية أولاً ثم أخرج الأطباق الموجودة في السلة العلوية.

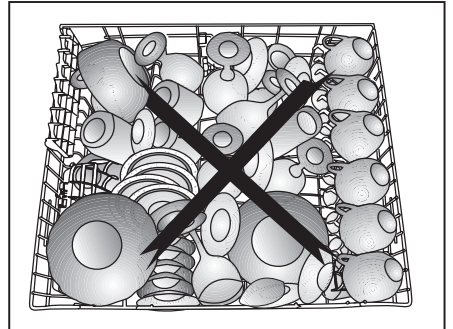
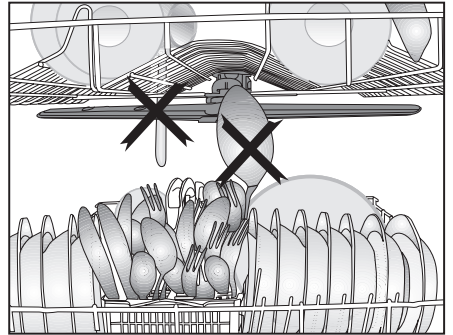
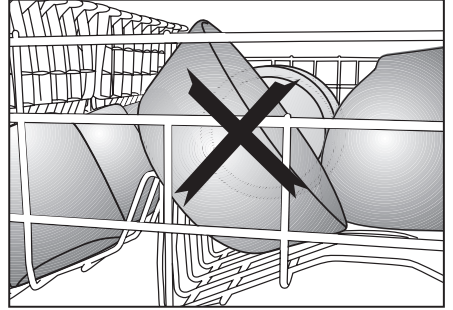
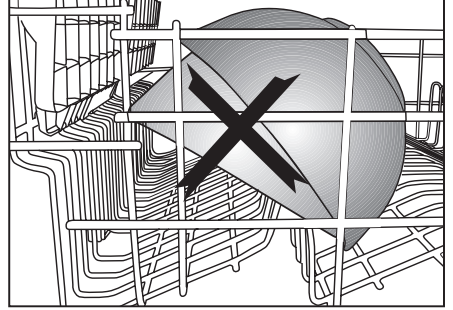
أمثلة على أماكن السلة البديلة



أماكن خطأ



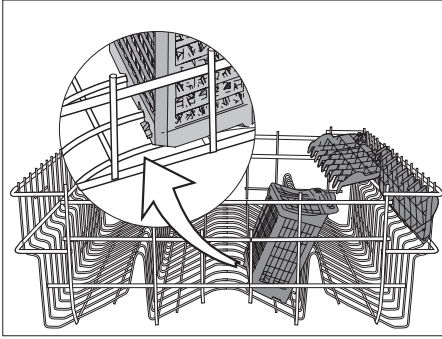
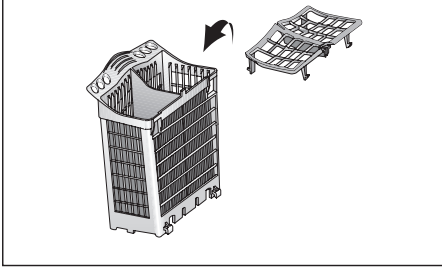
أماكن خطأ



قطع سلة الفضيات

(حسب الموديل)

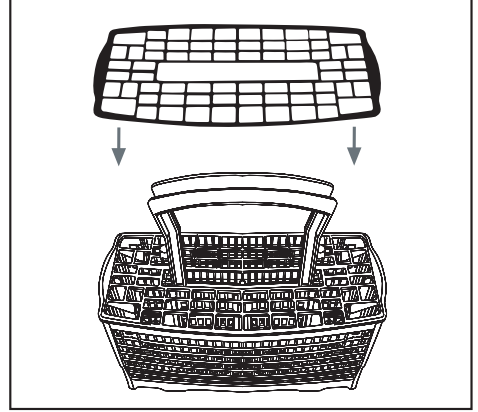
يمكنك وضع الأشواك والملاعق... الخ في السلة العلوية بالقطعة الإضافية الموضحة في الشكل.

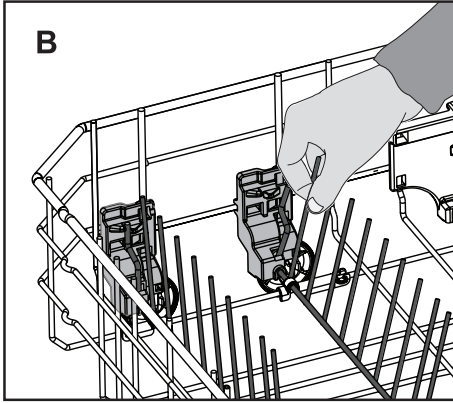
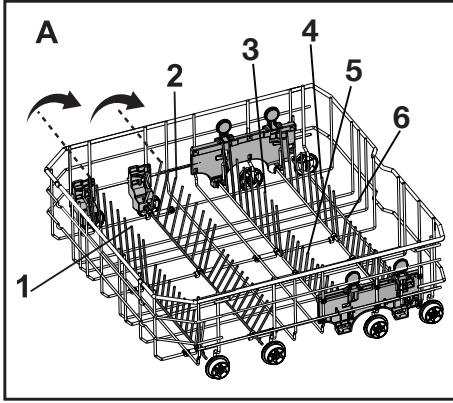


سلة الفضيات

(حسب الموديل)

تم تصميم سلة الفضيات لغسيل أشياء مثل الملاعق والأشواك... الخ بطريقة نظيفة.





أسلاك السلة السفلية القابلة للطي (6 قطع)

(حسب الموديل)

تقع قطع من الأسلاك القابلة للطي (A) في السلة السفلية من الآلة وهي مصممة لوضع قطع أكبر على نحو أسهل مثل أواني الطهي، وأواني التخزين، .. إلخ. يمكنك إتاحة مساحات أكبر بطي كل سلك على حدة أو جميعهم مرة واحدة.

لوضع الأسلاك القابلة للطي في وضع أفقي، اسحب الأسلاك من الوسط وادفعها في اتجاهات الأسهم (B) لتعود بالأسلاك إلى الوضع الرأسي، عليك فقط رفعها. ستثبت الأسلاك القابلة للطي في المزلاج مرة أخرى.

إعادة الأسلاك إلى الوضع الأفقي بإمساكها من الأطراف قد يؤدي إلى التوائها. وعلى ذلك، سيكون من المناسب إمساكها من المنتصف لإعادتها إلى الوضع الأفقي أو الرأسي ودفعها في اتجاه السهم



سلة أدوات المائدة

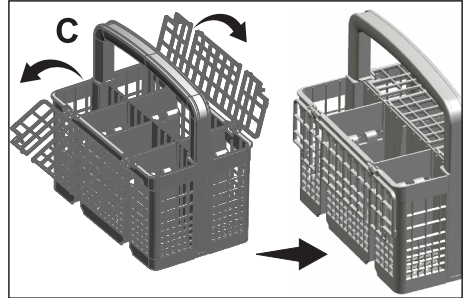
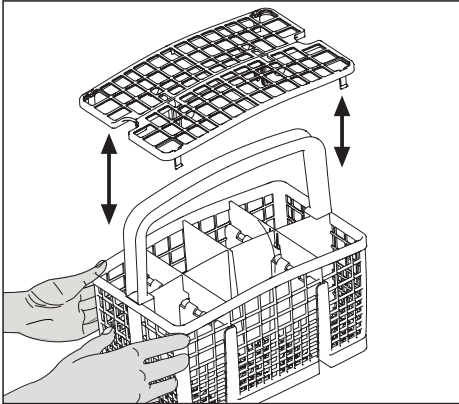
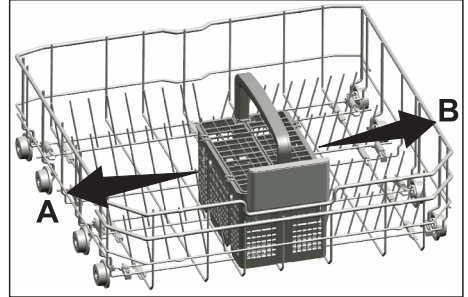
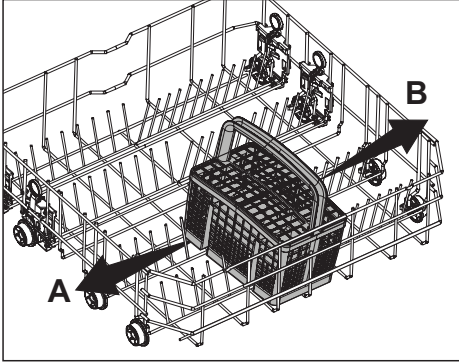
(حسب الموديل)

تم تصميم سلة أدوات المائدة لغسيل أطباقك مثل السكاكين الملاعق والأشواك... إلخ بطريقة فعالة. نظرا لأن سلة الفضيات يمكن إخراجها (أ ، ب)، يمكن إيجاد مساحة أوسع أثناء وضع الأطباق في السلة السفلية هذا بالإضافة إلى وجود مساحة فارغة لوضع الأطباق ذات الأحجام المختلفة.

سلة أدوات المائدة

(حسب الموديل)

تم تصميم سلة أدوات المائدة لغسيل أطباقك مثل السكاكين الملاعق والأشواك... إلخ بطريقة فعالة. نظرا لأن سلة الفضيات يمكن إخراجها (أ ، ب)، يمكن إيجاد مساحة أوسع أثناء وضع الأطباق في السلة السفلية هذا بالإضافة إلى وجود مساحة فارغة لوضع الأطباق ذات الأحجام المختلفة.

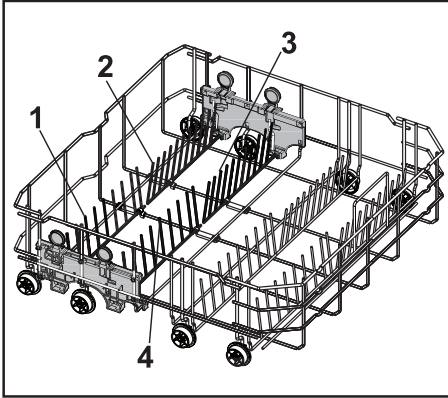


أسلاك السلة السفلية القابلة للطي

(4 قطع)

(حسب الموديل)

توجد 4 أسلاك قابلة للطي في السلة السفلية من الغسالة وقد تم تصميمها بسهولة وضع الأشياء الكبيرة مثل الأواني والأوعية... الخ (1،2،3،4). يمكنك إيجاد مساحات أكبر بطي كل سلك على حدة أو طي الأسلاك كلها مرة واحدة. ضع الأسلاك القابلة للطي أسفل بضغظ على المزلاج (أ).

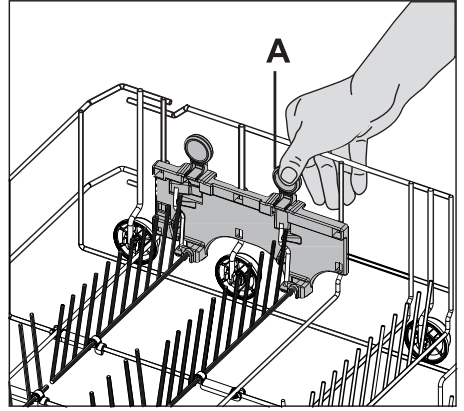
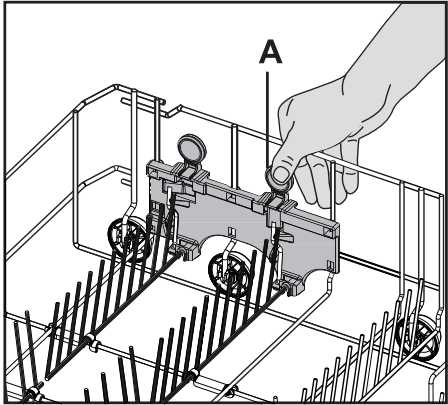
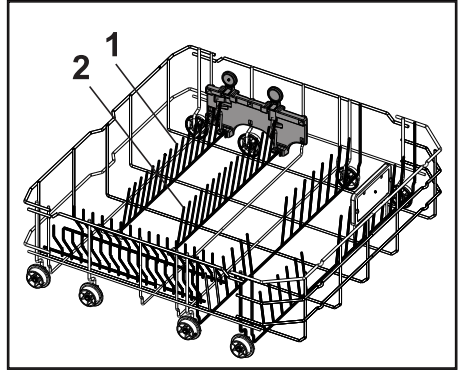


أسلاك السلة السفلية القابلة للطي

(2 قطعتان)

(حسب الموديل)

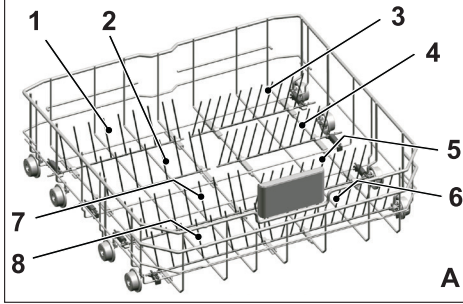
يوجد سلكان قابلين للطي في السلة السفلية من الغسالة وقد تم تصميمهما بسهولة وضع الأشياء الكبيرة مثل الأواني والأوعية... الخ (1،2). يمكنك إيجاد مساحات أكبر بطي كل سلك على حدة أو طي الأسلاك كلها مرة واحدة. ضع الأسلاك القابلة للطي أسفل بضغظ على المزلاج (أ).



أسنان السلة السفلية القابلة للطي

(حسب الموديل)

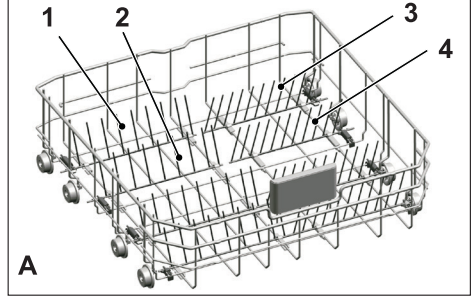
الأسنان السلة القابلة للطي (A) في السلة السفلية من الغسالة وقد تم تصميمهما بسهولة وضع الأشياء الكبيرة مثل الأواني والأوعية... الخ. يمكنك إيجاد مساحات أكبر بطي كل سن على حدة أو طي الأسلاك كلها مرة واحدة.



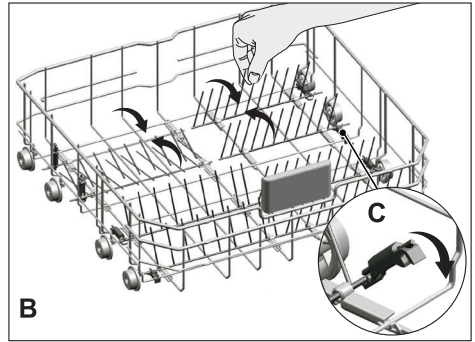
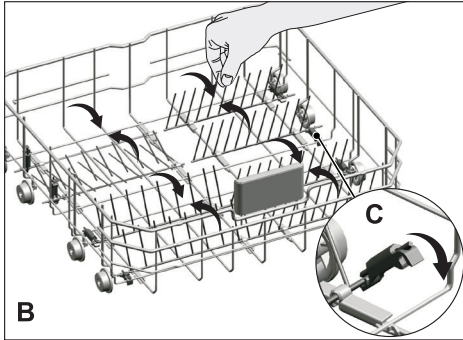
أسنان السلة السفلية القابلة للطي

(حسب الموديل)

الأسنان السلة القابلة للطي (A) في السلة السفلية من الغسالة وقد تم تصميمهما بسهولة وضع الأشياء الكبيرة مثل الأواني والأوعية... الخ. يمكنك إيجاد مساحات أكبر بطي كل سن على حدة أو طي الأسلاك كلها مرة واحدة.



لوضع الأسنان القابلة للطي في وضع أفقي، اسحب الأسنان من الوسط وادفعها في اتجاهات الأسهم (B) لتعود بها إلى اتجاهات الأسهم (ب). لإعادة الأسنان إلى الوضع الرأسى، ارفعها لأعلى فقط. ستثبت الأسنان القابلة للطي في المزلاج مرة أخرى (C).



إعادة الأسنان إلى الوضع الأفقي بامساکها من الأطراف قد يؤدي إلى التوائها. وعلى ذلك، سيكون من المناسب إمساكها من المنتصف لإعادتها إلى الوضع الأفقي أو الرأسى ودفعها في اتجاه السهم.



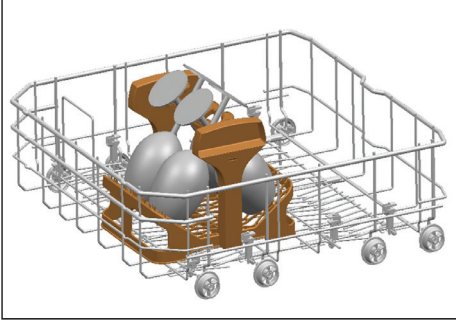
إعادة الأسنان إلى الوضع الأفقي بامساکها من الأطراف قد يؤدي إلى التوائها. وعلى ذلك، سيكون من المناسب إمساكها من المنتصف لإعادتها إلى الوضع الأفقي أو الرأسى ودفعها في اتجاه السهم.



SoftTouch Accessory

(حسب الموديل)

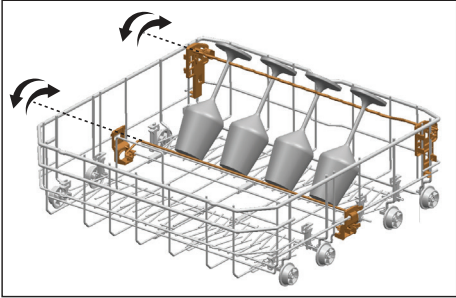
يفضل SoftTouch Accessory الموجود في السلة السفلية للجهاز يمكنك غسل الكؤوس الطويلة أو ذات الحجم الكبير بشكل سليم و آمن.



Lower Basket Glass Holder

(حسب الموديل)

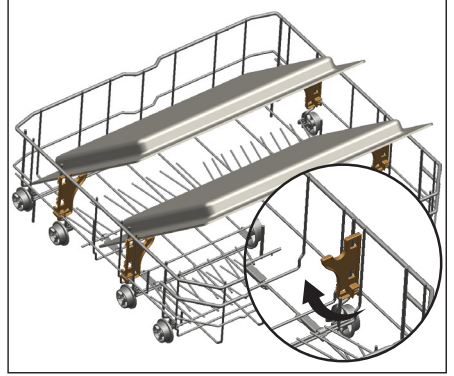
يفضل Lower Basket Glass Holder الموجود في السلة السفلية للجهاز يمكنك غسل الكؤوس الطويلة أو ذات الحجم الكبير بشكل سليم و آمن.



دعامات (Tray Wash)

(حسب الموديل)

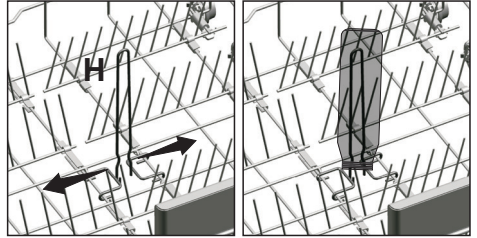
استخدام الدعامات لغسل الأطباق في أسفل السلة. راجع قسم الوظائف المساعدة للبرنامج المناسب واختيار الوظيفة.



سلك زجاجات السفلية

(حسب الموديل)

تم تصميم سلك الزجاجات لسهولة غسل الأشياء الطويلة مثل الأكواب الطويلة. يمكن إخراج سلك الزجاجات من السلة في حالة عدم استخدامه بجذبه للخارج من الجانبين (H).



رفع السلة السفلية متعدد الأغراض / ضبط

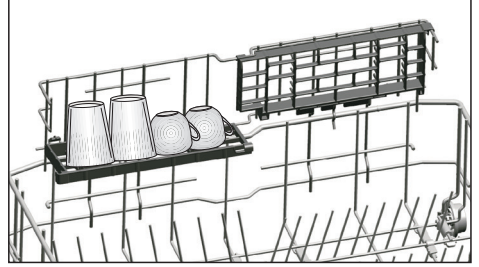
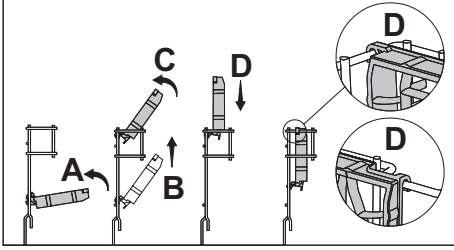
الارتفاع

(حسب الموديل)

توجد هذه الملحقات في السلة السفلية من الغسالة وتسمح بالغسيل السهل للقطع مثل الأكواب الإضافية أو المغارف الطويلة أو سكاكين الخبز.

لإغلاق الأرفف:

1. (A) فرلا يطمدة
2. (B) إلى أعلى فرلا لمأ
3. (C) ييسأر عضو ي ف فرلا عضد
4. (D) ن يناسللا ي ف تخبثو لفسلأ فرلا لمأ

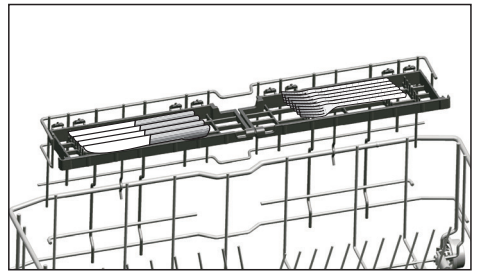
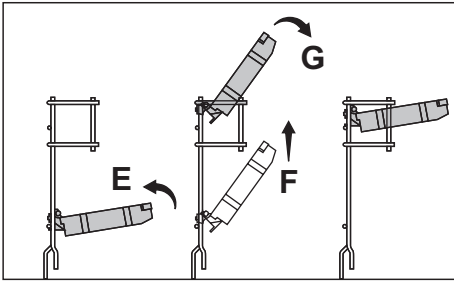
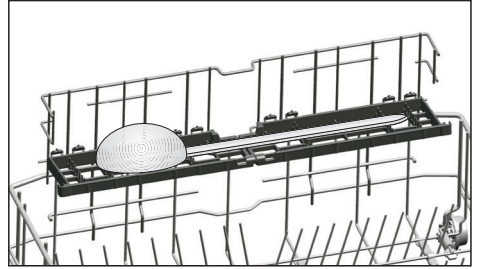


يمكنك أن تفتح الأرفف بنفس الخطوات بترتيب عكسي.



لضبط ارتفاع الأرفف:

1. (E) فرلا يطمدة
2. (F) إلى أعلى فرلا لمأ
3. (G) بولطملا يوتسملاب فرلا جنفا



يمكنك أن تستخدم الأرفف بالشكل المطلوب من خلال تحريكها إلى وضع أعلى أو أسفل، أو إغلاقها لإنشاء مساحة واسعة في السلة السفلية.



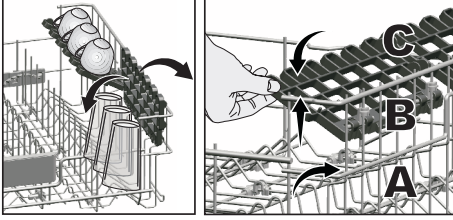
تأكد من أن المروحة لا تلمس الأطباق التي وضعتها على الأرفف.



رف ضبط ارتفاع السلة العلوية

(حسب الموديل)

استخدم الأجزاء السفلية والعلوية الخاصة بأرفف ضبط الارتفاع في السلة العلوية للغسالة بإمالتها لأسفل أو لأعلى وفقاً للارتفاع الأكواب أو الكؤوس أو... الخ. (أ، ب، ج).



قطع دعم زجاج السلة العلوية

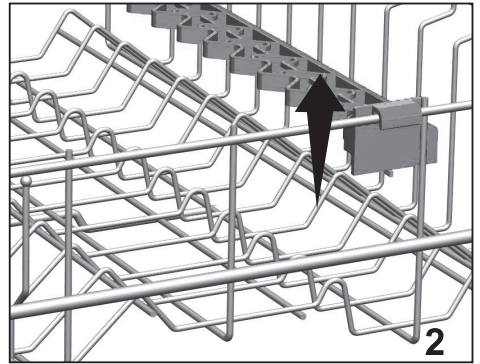
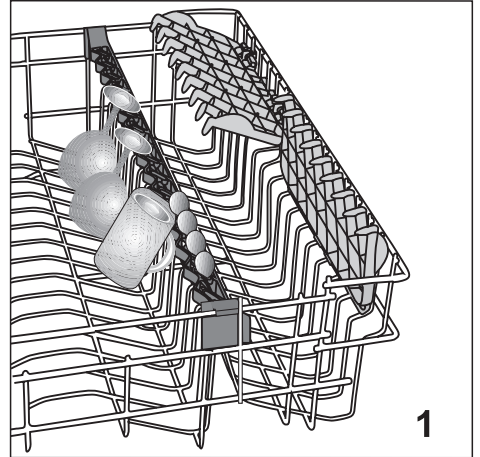
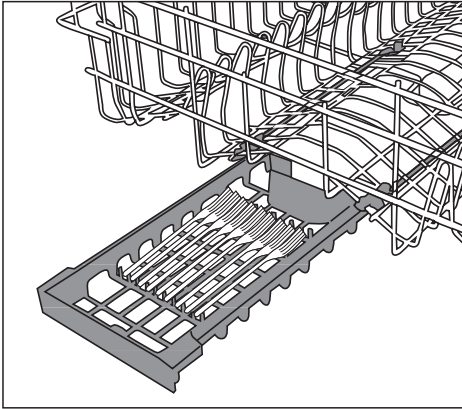
(حسب الموديل)

عند وضع أكواب طويلة أو أكواب الكحوليات، لا تضعها بحيث تكون مستندة على القطع الأخرى ولكن بحيث تكون مستندة على حافة السلة أو الرف (1). لا تضع الأكواب الطويلة بحيث مستندة على بعضها البعض. فقد تتحرك وتتلف أثناء الغسيل. إذا أردت وضع القطع الضخمة في السلة العلوية، فقم بتحرير لسان قطعة حمل الأكواب عن سلك السلة العلوية الموصل بها. وبالتالي يمكنك الحصول على مساحة أوسع.

درج السلة العلوية

(حسب الموديل)

يمكنك وضع ملاعق حلوى إضافية بسهولة، وشوك وسكاكين صغيرة في الدرج المثبت بالسلة العلوية من الغسالة.

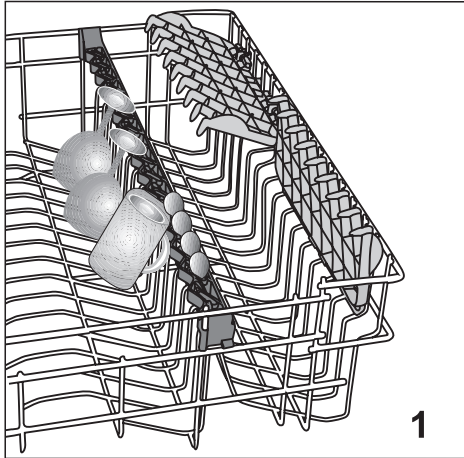


قطع دعم زجاج السلّة العلوية

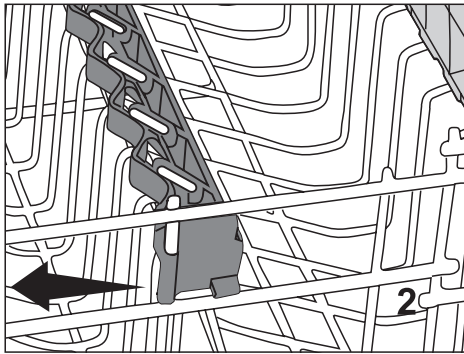
(حسب الموديل)

عند وضع أكواب طويلة أو أكواب الكحوليات، لا تضعها بحيث تكون مستندة على القطع الأخرى ولكن بحيث تكون مستندة على حافة السلّة أو الرف (1). لا تضع الأكواب الطويلة بحيث مستندة على بعضها البعض. فقد تتحرك وتتلف أثناء الغسيل.

إذا أردت وضع القطع الضخمة في السلّة العلوية، فقم بتحرير لسان قطعة حمل الأكواب عن سلك السلّة العلوية الموصل بها. وبالتالي يمكنك الحصول على مساحة أوسع.



1

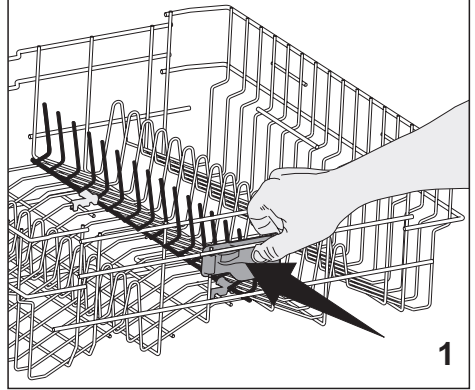


2

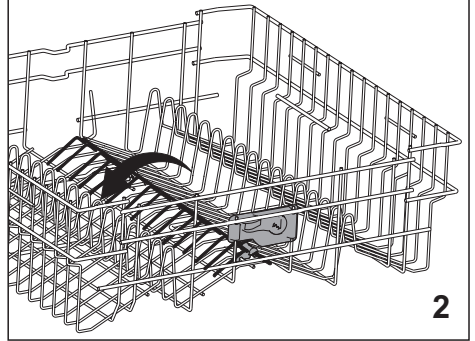
أسلاك السلّة العلوية القابلة للطي

(حسب الموديل)

لوضع أسلاك السلّة العلوية القابلة للطي في الوضع الأفقي، اضغط على المزلاج (1). ضع أطباق أكبر على المساحة التي تم إيجادها (2) لإعادة الأسلاك إلى الوضع الرأسي، ارفعها لأعلى فقط.



1



2

أسنان السلة العلوية القابلة للطي

(حسب الموديل)

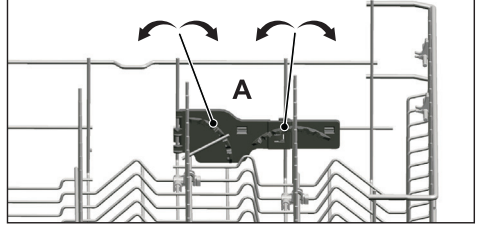
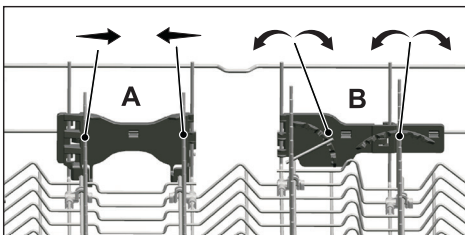
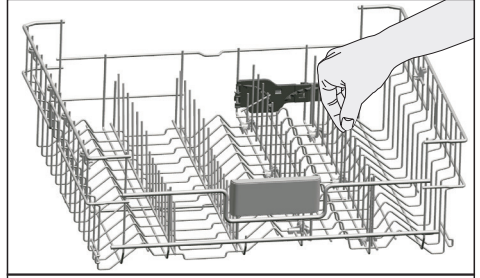
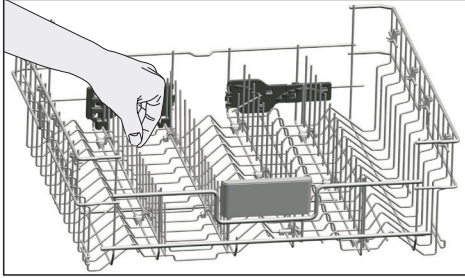
السلة العلوية للغسالة مزودة بأسنان بنظام طي تدريجي (A) يمكنك طيها لأسفل عندما تحتاج مساحة أوسع لأطباق أكبر.

لوضع الأسنان القابلة للطي في وضع أفقي، اسحب الأسنان من الوسط وادفعها في اتجاهات الأسهم لتعود بها إلى اتجاهات الأسهم. ضع أطباق أكبر على المساحة التي تم إيجادها. لإعادة الأسنان إلى الوضع الرأسي، ارفعها لأعلى فقط. ستثبت الأسنان القابلة للطي في المزلج مرة أخرى.

أسنان السلة العلوية القابلة للطي

(حسب الموديل)

توجد أسنان قابلة للطي في السلة العلوية للغسالة يمكنك طيها لأسفل عندما تحتاج مساحة أوسع لأطباق أكبر. في السلة العلوية يوجد نوعان من الأسنان القابلة للطي، منها النظام المسطح بالكامل (A) والنظام المسطح جزئياً (B). لتحويل الأسنان القابلة للطي إلى وضع أفقي، ادفع الأسنان في اتجاه السهم بإمساكها من المنتصف. ضع أطباق أكبر على المساحة التي تم إيجادها. لإعادة الأسنان إلى الوضع الرأسي، ارفعها لأعلى فقط. الأسنان القابلة للطي سوف تبرز عندئذ في اللسان مرة أخرى.



إمساك الأسنان من أطرافها لوضعها في الوضع المسطح قد يؤدي إلى التواء الأسنان. لذلك السبب، فمن المناسب إمساك الأسنان من المنتصف ودفعتها في اتجاه السهم لدفعها إلى الوضع المسطح أو الرأسي.



إعادة الأسنان إلى الوضع الأفقي بإمساكها من الأطراف قد يؤدي إلى التواءها. وعلى ذلك، سيكون من المناسب إمساكها من المنتصف لإعادتها إلى الوضع الأفقي أو الرأسي ودفعتها في اتجاه السهم.



ضبط الارتفاع والسلة فارغة

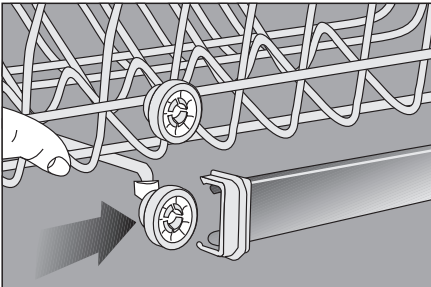
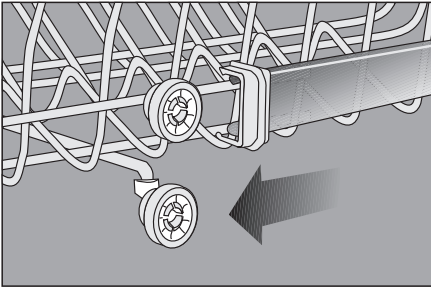
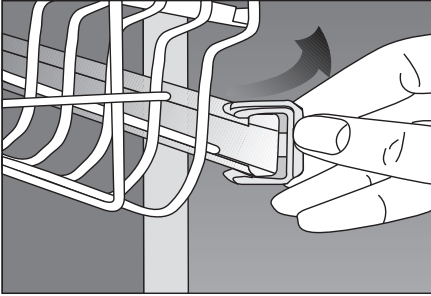
(حسب الموديل)

في هذا الطراز، يمكن تغيير ارتفاع السلة العلوية باستخدام البكرات المركبة على ارتفاعين مختلفين.

حرر المزلاجين الموجودين على جانبي المسارين الأيمن والأيسر للسلة العلوية بجذبهما للأمام اسحب السلة للخارج تماما.

ضع السلة في مكانها في المسارين بالارتفاع المطلوب

ادفع المزلاجين في المكان الصحيح.



ضبط ارتفاع السلة العلوية

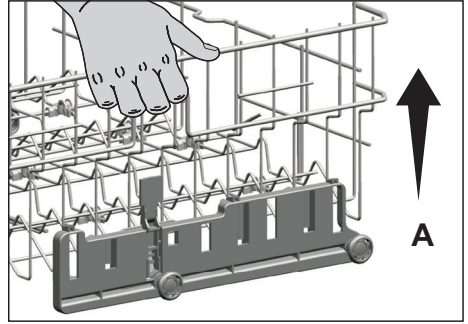
(حسب الموديل)

تم تصميم آلية ضبط السلة الموجودة بالسلة العلوية المحملة للغسالة لكي تسمح بإيجاد مساحات أوسع في الجزء العلوي أو السفلي للغسالة حسب الحاجة بضبط ارتفاع السلة المحملة لأعلى أو لأسفل.

لرفع السلة:

أمسك أحد سلكي السلة العلوية (الأيسر أو الأيمن) وارفعه لأعلى (أ).

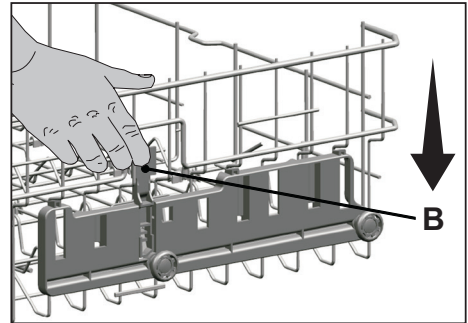
كرر نفس الخطوة لرفع الجانب الآخر من السلة.



تأكد أن كلا جانبي آلية ضبط ارتفاع السلة المحملة لهما نفس المستوى (لأسفل أو لأعلى).

لخفض السلة:

اضغط على المزلاج الموجود على آلية ضبط ارتفاع السلة المحملة (الأيمن أو الأيسر) لخفض السلة (ب).



كرر نفس الخطوة لخفض الجانب الآخر من السلة.

تأكد أن كلا جانبي آلية ضبط ارتفاع السلة المحملة لهما نفس المستوى (لأسفل أو لأعلى).

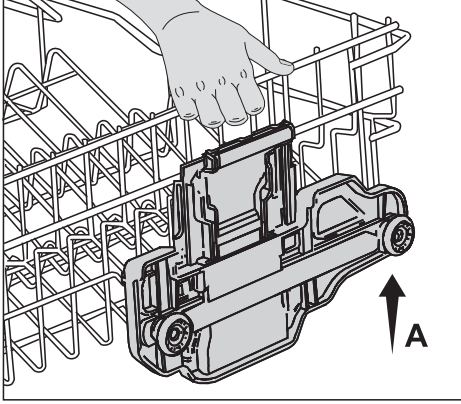
ضبط ارتفاع السلة العلوية المحملة

(حسب الموديل)

تم تصميم آلية ضبط السلة الموجودة بالسلة العلوية للغسالة لكي تسمح بإيجاد مساحات أوسع في الجزء العلوي أو السفلي للغسالة حسب الحاجة لضبط ارتفاع السلة المحملة لأعلى أو لأسفل بدون إخراجها من الغسالة.

لرفع السلة:

1. (نمياً أو رسيلاً) تميلعلا السلة في كلد حذا كسماً (أ) إلى علأ معفراو

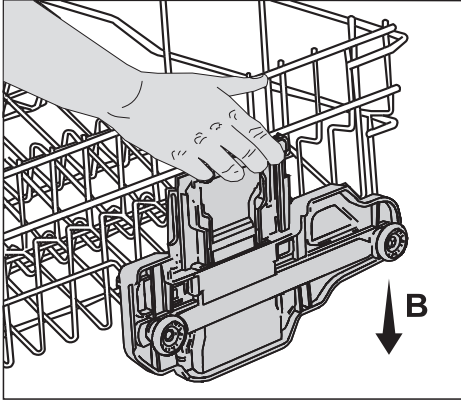


2. السلة ن م رخلأا بنجالا عفرا ةوطخلا سفذرر
3. امهل السلة عافترا طبض تمبلاً في بناجلا ك نأ دكأت (ي إلى علأ وأ لفسلاً) ي وتسملا سفد

السلة ضفخ:

1. طبض تمبلاً إلى دوجوملا جلازملا إلى طغضا السلة ضفخ (رسيلاً أو نمياً) السلة عافترا (ب).

2. السلة ن م رخلأا بنجالا ضفخ ةوطخلا سفذرر
3. امهل السلة عافترا طبض تمبلاً في بناجلا ك نأ دكأت (ي إلى علأ وأ لفسلاً) ي وتسملا سفد



ضبط ارتفاع السلة العلوية

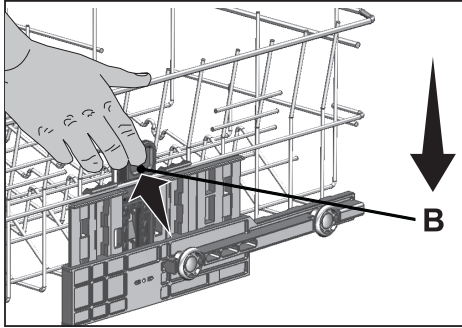
(حسب الموديل)

تم تصميم آلية ضبط ارتفاع السلة العلوية كي تتمكن من إيجاد مساحات كبيرة في الأقسام العلوية أو السفلية من الغسالة بناءً على احتياجاتك بضبط الارتفاع في الاتجاه العلوي أو السفلي بينما السلة فارغة أو محملة.

بفضل هذه الآلية، يمكنك استخدام السلة في ثلاثة أوضاع مختلفة، أي الوضع السفلي والأوسط والعلوي (1، 2، 3).

1. اتكبد ببولعلآ لآلسلا كلاسأب كلسمأ ،لآلسلا عفرلآ لهبلسا وىندلأ ععضولآ فى لآلسلا امنيد نيدبلا (أ) لىلعلآ.
2. لىنمبلا نىنبيلآ لآ نل "لآلآلآ" لوصلع مسلفوس لىلآ لآلسلا نل لىلآ ريشيد امب ،لرسبيلآ لآلسلا رآلآ لىلآلسلا.

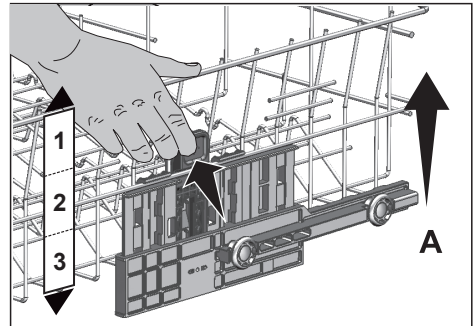
كرر العملية إذا كان الارتفاع غير كافٍ.



قد لا تعمل آلية الحركة بشكل صحيح إذا تم الإفراط في تحميل السلة العلوية أو إذا لم يكن توزيع الوزن متوازناً. في الظروف الأكثر حدة، هناك خطر السقوط مستوى واحد لأسفل.



تأكد من أن آلية الضبط لها نفس الأوضاع على الجانبين الأيمن والأيسر للسلة العلوية.

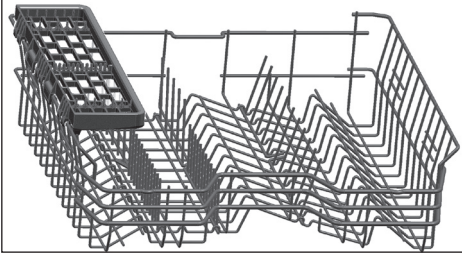


- لخفض السلة، بينما هي في الوضع الأعلى؛
1. عفرآو ،نيدبلا لآلآلآ ببولعلآ لآلسلا كلاسأ كلسمأ بآلآزملآ لىلآ طغضلا عم قفر بىلعلآ لآلسلا لآهر بآرآو (ب) لكشلا فى لآلسلا.
 2. عضولآ لىلآ لىلآلآ لهعضو نل لآلسلا ضفآ ضفخنملا.
 3. لفسلآ لآلآو لىلآ لآلسلا دعب لآلسلا رآلآ كرر العملية إذا كان الارتفاع غير كافٍ.

رف خدمة السلة العلوية متعدد الأغراض

(حسب الموديل)

توجد هذه الملحقات في السلة العلوية من الغسالة وتسمح بالغسيل السهل للقطع مثل الأكواب الإضافية أو المغارف الطويلة أو سكاكين الخبز.



يمكنك رفع رف خدمة السلة العلوية متعدد الأغراض لإخراجه إذا كنت لا تريد استخدامه.

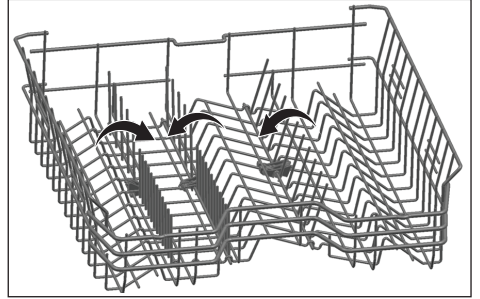


إذا كنت تريد استخدام رف السلة العلوية متعدد الأغراض مجدداً، فيمكنك توصيله بسهولة في الجزء الجانبي من السلة العلوية.



أسلاك السلة العلوية القابلة للطي

يمكنك استخدام الأسلاك القابلة للطي عند الحاجة إلى مساحة أكبر للأطباق في السلة العلوية للغسالة. لوضع الأسلاك القابلة للطي في وضع أفقي، أمسك بالأسلاك من الوسط وادفعها في اتجاه السهم الموضح في الشكل. ضع أطباق أكبر على المساحة التي تم إيجادها. لإعادة الأسلاك إلى الوضع الرأسي، ارفعها لأعلى فقط.



إعادة الأسلاك إلى الوضع الأفقي بإمسакها من الأطراف قد يؤدي إلى التوائها. ولذلك، أمسك بالأسلاك من المنتصف أثناء وضعها في الأوضاع الأفقية أو الرأسية.



سلة أدوات المائدة العلوية

(حسب الموديل)

تم تصميم سلة أدوات المائدة العلوية لغسيل أدوات المائدة مثل الأشواك والملعق وغير ذلك بوضعها بين القضبان على السلة.

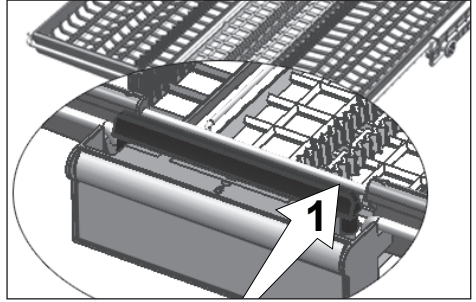
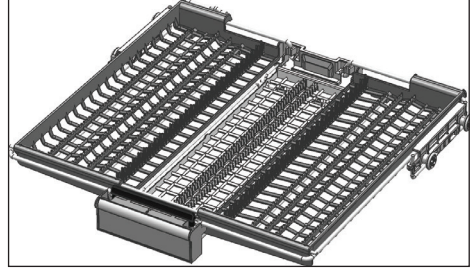


عندما تكون الصينية المتوسطة في الوضع المنخفض، يمكنك تحميل العناصر الطويلة / العالية مثل أكواب القهوة والمغارف وغير ذلك على الصينية. عندما تستند الصواني الجانبية على كلا الجدران، يمكن سحب المقبض للسماح بالصينية الوسطى بالغسيل ويتم قفل النظام.

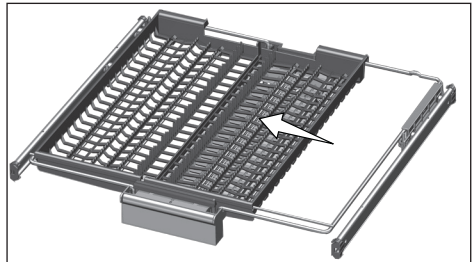
سلة أدوات المائدة العلوية

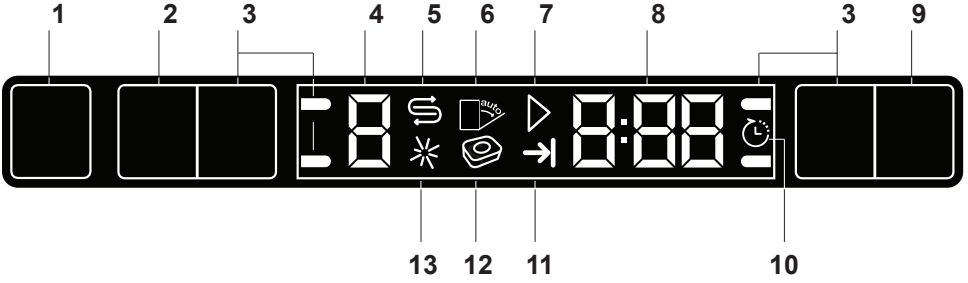
(حسب الموديل)

تم تصميم سلة أدوات المائدة العلوية لغسيل أدوات المائدة مثل الأشواك والملعق وغير ذلك بوضعها بين القضبان على السلة.



في الطرازات التي بها ميزة الحركة الجزئية، يؤدي دفع القضيب (1) على المقبض إلى تمكين الصينية الوسطى للسلة للنزول إلى المستوى المنخفض ويتم إلغاء قفل النظام. وبذلك، يمكن استخدام الصواني على الجانب الأيمن والأيسر كأجزاء متحركة. تتيح المساحة الفارغة التي توفرها الصواني الجانبية تحميل الأجزاء الطويلة في السلة العلوية.





1. ليغشتلا فاقيا/ليغشتلا رز
2. (ناوٲ 3) جمانربلا عاغللا / جمانربلا رايخا رز
3. ءقبطولا رارزاً
- FI وظيفة "نصف الحمولة" (Half Load)
- +Fast F2 وظيفة
- Extra Drying F3 وظيفة
- AquaIntense F4 ءقبطو
4. جمانربلا رشؤم
5. قوحسمللا رشؤم
6. (غير مستخدم)
7. عاغللا وءدبلا رشؤم
8. جمانربلا ءدم /تقوللا ريخاٲ رشؤم
9. تقوللا ريخاٲ رز
10. تقوللا ريخاٲ رشؤم
11. جمانربلا ءمياهنذ رشؤم
12. (غير مستخدم)
13. فطشلا ءعاسم رشؤم

إعداد الغسالة

1. قابضلاً ءلماسغا بباب جتفا.
 2. ليلذ يف ءدراولا تاميلعتلا بسد قابضلاً عض.
 3. ءميفلسلاو ءمبولعلا نيتحورملا نارود نم قحت.
 4. فظنملا عزوم يف فظنملا نم ءبسانم ءميك عض.
 5. ءعاسمو قوحسمللا يرشؤم ءعاضلا نم قحت.
- اذا فطشلا ءعاسم وأو قوحسمللا فضاو فطشلا رملأا مزلا

اختيار البرنامج

1. فاقيا/ليغشتلا (On / Off) رزلا يف لع طغضا.
2. ءلماسغا ليغشتلا (ليغشتلا)
3. ميق طسؤتمو جمانربلا تانايد لودج" رظنا.
- لييسغ بسانم لبيسغ جمانرب رايخلا "كلاهنسلا قابضلاً
3. يتلا جمانربلا اءبيسغ، ءلماسغا بباب قلغنذ أن ءرجمب.
- لمعلاب هرايخا مء

الأزرار

زر التشغيل/إيقاف التشغيل

عند الضغط على زر On / Off (تشغيل/إيقاف التشغيل)، يضيء المؤشر على الشاشة في وضع ON (التشغيل). يطفأ المؤشر في وضع OFF (إيقاف التشغيل).

زر اختيار البرنامج / إلغاء البرنامج

اضغط على هذا الزر إلى أن يظهر البرنامج المطلوب على مؤشر البرنامج. لإلغاء البرنامج قيد التشغيل، اضغط مطولا على زر اختيار البرنامج/إلغاء البرنامج لمدة 3 ثوان.

أزرار الوظيفة

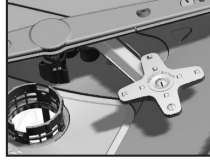
إذا قمت بضغط أحد أزرار الوظائف خلال اختيار البرنامج أو تأخير الوقت، سوف تسمع إشارة تنبه أن الوظيفة ذات الصلة معتمدة من قبل البرنامج المحدد. سوف يتم تفعيل الوظيفة التي تم اختيارها حين إضاءة الوظيفة التي تم اختيارها. لإلغاء الوظيفة التي تم اختيارها، اضغط مطولا على زر الوظيفة إلى أن يخفي مؤشر الوظيفة.

جدول البرامج									
رقم البرنامج	0	1	2	3	4	5	6	7	8
اسم البرنامج	InnerClean	Eco *	تلقائي	AquaFlex	شديد	صغير	رقيق	30 صغير	عمل مختصر
درجة حرارة التنظيف	-	50 °C	40-65 °C	-	70 °C	70 °C	40 °C	35 °C	-
منسب أنواع القلوية	يوصى باستخدام هذا البرنامج لدرجة حرارة التشغيل من 2-1 شهر لتنظيف الجدار و النفاذة اللازمة. يجب تشغيل هذا البرنامج عندما يكون الجوز قار على الحصول على نتائج مرضية. يوصى باستخدام هذا البرنامج مع منسب خاص للجوز.	أكثر البرامج من حيث التوفير للطاقة اليومية. مؤسسة الاصحاح التي توضع فيه.	يحدد درجة اتصاح الأطباق ويضبط درجة الحرارة وكيفية عمل بالانجفة التي وقت العمل تلقائياً. منسب أيضاً لكل أنواع الأطباق.	برنامج المسيل الأكثر ملاءمة للأطباق اليومية المتعددة بما يشمل الطعمر البلاستيكية. ينبتد نم غسل العناصر الزجاجية في السلة العلوية، ويمكن أيضاً غسل الأواني والنمو التي في السلة السفلية.	منسب أيضاً للأطباق شديدة الاتصاح والأوعية والأواني.	برنامج العمل اليومي الذي يتم وضع الأطباق في سلة الاتصاح فوقه يتم غسلها بالبرغ الطارق.	برنامج خصص لتنظيف طبقات من الأواني الزجاجية الدقيقة.	برنامج للأطباق قليلة الاتصاح والتي تم حكها أو تنظيفها مسبقاً.	منسب لدرجة حرارة التشغيل في الأطباق المتسخة والتي تترك فترة في السلة لأيام قليلة ويطلق تنبع تراكم الرغوة الكريمة.
فيل العسل	-	متوسط	متوسط إلى مرتفع	متوسط	عالي	متوسط	قليلة	قليلة	-
غسل	-	+	+	+	+	-	+	-	+
تجفيف	-	+	+	+	+	+	+	+	-
المدة (دقيقة)	75	220	110-178	203	170	58	120	30	15
المياه (ل)	15.2	9.5	9.4-12.4	19	16.8	10.6	13.6	10.8	4
الطاقة (ك وات.س)	0.70	0.93	0.90-1.45	1.53	1.51	1.18	1.20	0.80	-

تم تحديد قيم الاستهلاك المعروضة في هذا الجدول تحت ظروف قياسية. قد تقع بعض الاختلافات في بعض الظروف العملية. * البرنامج المرجعي للاختبار يشكل يجب إجراء الاختبارات طبقاً للمعيار EN 50242 باستخدام موزع ممتلئ بمسحوق متعم والماء بالكامل، وخرن مساعد الشطف وبرنامج الاختبار.

وظيفة AqualIntense

تقع مروحة AqualIntense تحت المروحة السفلية التي تساعد على تنظيف الأطباق الأكثر اتساخاً في الجهة الأمامية للسلة السفلية. تغطي هذه الخاصية نتائج أفضل حيث تضع الأطباق الأكثر اتساخاً في الجهة الأمامية على الجانب الأيمن .



لا تحاول إزالة مروحة AqualIntense !



خاصية الأقرص التلقائية

الأقرص التلقائية هي خاصية تستشعر استخدام الأقرص المنظفة المجمعّة تلقائياً.

يتم تحسين أداء التجفيف في هذا النوع من المنظفات عن طريق ضبط درجة الحرارة والمدة وفقاً لذلك.



وبفضل هذه الخاصية، ليس هناك حاجة إلى الضغط على أي زر في حالة استخدام أقراص التنظيف.

يمكن تفعيل هذه الخاصية إذا كنتي ترغبي في الاكتشاف التلقائي.

للتفعيل / إلغاء التفعيل:

1. رحاتماً عدبلا رز ي طغضا، زاهجلا ليغشت دعب لبا طغضلا ي في يرمسا، تقولا سفدي في P رزو .تشافسلا ليء 3، 2، 1 دعلا لمنكين أ
2. لبطعت مته .: a رايخلا ليغفتل P رزلا ي طغضا رايخلا ددع تاقتظلمانع ي ناقئلنا فشكلا تزيه ي ددد . "a:1" رايخلا ددع ماهنيكمت و "a:0" تقولا رايخأ رز ليء طغضلاب بولطلماناكما
3. On/ رزلا ليء طغضلاب تماشغلا ليغشت ي فقوأ (ليغشتلا فاقيل/ليغشتلا) Off

رصد البرنامج

يمكنك رصد التقدم المحرز في البرنامج خلال عملية الغسيل من خلال مصابيح رصد البرنامج الموجودة على الجهاز.

عند انتهاء البرنامج المحدد، سيضيئ مصباح "End"

"LED"

الوظائف المساعدة

تم تصميم برامج الغسيل في الغسالة للحصول على أفضل نظافة، مع الأخذ في الاعتبار نوع الاتساخ ودرجة الاتساخ وخصائص الأطباق التي يتم غسلها. تعمل الوظائف المساعدة على الحفاظ على الطاقة، المياه والوقت .

❶ الوظائف الإضافية غير مناسبة لكل برامج الغسيل.

❷ الوظائف الإضافية غير مناسبة لكل برامج الغسيل.

سيطفاً مؤشر الوظيفة المساعدة التي لا تتوافق مع البرنامج.

وظيفة "نصف الحمولة" (Half Load)

يستخدم لتشغيل الغسالة بدون تحميلها بالكامل.

يستخدم لتشغيل الغسالة بدون تحميلها بالكامل.

1. عاشت امفيك تماشغلا ي في قباطلا ليمحتب مق.

2. On/ رزلا ليء طغضلاب تماشغلا ليغشت فقوأ .

(ليغشتلا فاقيل/ليغشتلا) Off

3. Half رزلا ليء طغضلاب بولطلمانج مانربلا ددد.

فصذر رشوم رهطيس . (ملومحلا فصند) Load

تشافسلا ليء ملومحلا

4. رز ليء طغضلاب ديدجلا جمانربلا ليغشت أدبا .

لليغشتلا (دعب) Start / Pause / Cancel

يرخأ قترم (عاغللا/تقوما فاقيل) لا

4. مة يذلا جمانربلا أدبل قباطلا تماشغلاب باب قلاغأ .

لقبسم مرابتخا

❶ . بفضل وظيفة نصف الحمولة يمكنك توفير كل من المياه والطاقة أثناء استخدام سلتى الغسالة العلوية والسفلية



Fast + وظيفة

تقل هذه الوظيفة من وقت دورة الغسيل المحددة وتقل استهلاك الماء عن طريق تمكين الغسيل تحت ضغط أعلى.

Extra Drying وظيفة

توفر أداء تجفيف أكثر كفاءة.

جدولة وقت الغسيل

تأخير الوقت

إذا تم تطبيق التعريفية الجمركية في منطقتك يمكنك استخدام وظيفة تأخير الوقت لغسيل الأطباق خلال الساعات المناسبة.

يمكن تأخير بدء البرنامج المحدد 24 ساعة.

1. رابتخا دعب تقولا ريخأت تفيظو رزى لىء طغضا. ىرخلأا دءعاسملا فئاظولوا لىسغلا جمانرب
2. ض رعبسء تقولا ريخأت رزى لىء طغضا درجمب. رشوم أدببسو "0:30" ءشاشلا تامولعم طخ ضىموللا فى ءمئلرلا ءعاسلا
3. ريخأت رزى لىء طغضا بولطملا تقولا ددح 6 ىءء ءقيدق 30 لدععب تقولا دادزبسد. تقولا فى ءعاس 24 لىء ءعاس لدععب ءكأء دعب وءعاس رزلا. لىء اهيف طغضء ءرم لك
4. ريخأت تفيظو دادءل دعب ءلاسغلا باب ق لءا . لىغشء أدببسد. تقولا ريخأتى هءنئى نأ امو. تقولا ايناقءء دءحما جمانربلا

تغيير الإعدادات أثناء تمكين وظيفة تأخير الوقت

أثناء تفعيل وظيفة تأخير الوقت، لا يمكنك تغيير برنامج الغسيل والوظائف المساعدة الأخرى أو وقت التأخير.

❗ فئاظولوا و جمانربلا ريبيءء / طبض نكمبلا .

جمانربلا أدب دعب دءعاسملا

إلغاء وظيفة تأخير الوقت

1. فئاقيلا/ءاعلا/ءدبلا رزى لىء لاوطم طغضا .

ناوءء 3 ءدمءل تقولما

2. لكش لىء لىزانءلا دءلا ءشاشلا لىء رهظبسد

"1"، "2"، "3" طغض فى رءمءسء نبءى فى"

رشوم فئاقيلا مءبى فوس جمانربلا ءاعلا / رابتخا طخ لىء ءاعلا. ءبلمء ءبهاىء ذءء تقولا ريخأت ءشاشلا تامولعم

❗ ءاعلا دعب دببج اءمانرب لىغشء ءدبو رابتخا ءنكمبى. تقولا ريخأت تفيظو

❗ لىغشء دعب تقولا ريخأت تفيظو طبض نكمبلا.

جمانربلا

بدء تشغيل البرنامج

أءلق باب الجهاز لبدأ التشغيل بعد اختيار البرنامج و الوظيفة المساعدة.

❗ ناقفو ءاملا رسء ءءعالمب ءلاسغلا موءء نأ نكمبى

تقولا ريبيءى نأ نكمبى امك. ءاملا رسء ىوسءملا

الإضاءة الداخلية (حسب الموديل)

تحتوي بعض الموديلات على الإضاءة الداخلية لإضاءة داخل الجهاز عند فتح الباب.

تغيير إعدادات الإضاءة الداخلية

1. بعد تشغيل الجهاز، قم بضغط زر البدء المتأخر، و أزرار P+ في نفس الوقت. استمر في الضغط إلى أن يكتمل العد 1،2،3 على الشاشة.
2. اضغط الزر P+ لتفعيل الوضع L: عند وضع "L:0"، يتم وقف تشغيل الإضاءة الداخلية و يتم تشغيل الوضع "L: 1". حدد الوقت المطلوب بالضغط على زر تأخير الوقت .
3. أوقف تشغيل الغسالة بالضغط على الزر On/ Off (التشغيل/إيقاف التشغيل).

إضاءة الأرضية

تحذير يظهر أن الجهاز في مرحلة الغسيل

(حسب الموديل)

يعكس جهازك ضوءا على الأرض أثناء عملية الغسيل. ينطفئ الضوء بعد نهاية عملية الغسيل.

يتم تنشيط الإضاءة تلقائيا عند بدء تشغيل برنامج الغسيل وتظل مضاءة حتى نهاية البرنامج.



لا يمكن إلغاء إضاءة الأرضية من قبل المستخدم.



تغيير مستوى صوت التنبيه

1. ريخأت رارزأ لىء طغضا ، زاهجلا لىغشء دعب طغضا فى رءمءسا دءاو نأ فى P+ / P و تقولا ءشاشلا لىء 1،2،3 دءلا لمنكى نأ لىء
2. S ءعضولا لىعفتل - P+/P رزلا طغضا
3. ريبيءبسد تقولا ريخأت رزى لىء طغض لك ذء S: فئاقيلا "S: 0" ءمء ميبءنءلا ءءر وءسم ءبءلا "S: 2" و" ءطسوءءم" 1
4. On/ رزلا لىء طغضا بءلاسغلا لىغشء فقوأ (لىغشءلا فئاقيلا/لىغشءلا) Off

❗ إءءاء المصنع الخاص بالءسالة هو "S:2".

تجرد بسد كلذو جمانربلا ليغشته عائناً يلامجلاً
تجرود تلماسغلا بيكرت ناكم. في عطيطحما قرارحلا
قابطلاً ددعو عاملا قرارح

i اهليغشته عائناً تلماسغلا حتف مدع يلع صرحا.
باب حتف ددع قرخيلاً ضعب جرحخت دقف رنحلا خوت
تلماسغلا

i باقلا تقوئلا فقوتلا عضو في تلماسغلا يقبتس
قابطلاً أو تلماسغلاب دوجوملا عاملا نم صلختلاب
مد، مهنملا قودنصي في فطشلا تيامحلو لامكلاب
فيفجتلا. عضو في ليغشتلا عباتتس

إلغاء البرنامج

اضغط مطولاً على زر البدء /الإلغاء/الإيقاف المؤقت
لمدة 3 ثوان. حرر الزر عندما يومض مؤشر بدء
التشغيل/الإيقاف المؤقت/الإلغاء.

بمجرد أن تغلق باب الغسالة، يتم إكمال الصرف في 2
دقيقة وتصدر الغسالة صوت تنبيه مسموع عند اكتمال
هذه العملية.

i في فطشلا دعاسم وأفظنملا نم اياقيد دجوت دق
لعقلاب اهلسغ مد تيئلا عطقلا يلع وأو تلماسغلا
جمانربلا فاقبلا مد تيئلا قوطخلا بسد يلع كلذو
عاطلاً اذه شودد. تقو في اهيفق باسلا

مؤشر المسحوق (S)

يُرجى مراجعة مؤشر المسحوق بالشاشة لمعرفة ما إذا
كانت كمية المسحوق بالغسالة كافية أم لا. تحتاج إلى
إعادة ملء صندوق المسحوق عندما يظهر مؤشر تحذير
عدم وجود مسحوق على شاشة الغسالة.

i تم توضيح عملية ضبط مستوى عسر الماء في قسم
نظام معالجة عسر الماء.

مؤشر مساعدة الشطف (S)

يُرجى مراجعة مؤشر في الشطف بالشاشة لمعرفة ما إذا
كانت هناك كمية مناسبة من مساعدة الشطف بالغسالة
أم لا. يتعين إعادة ملء صندوق مساعد الشطف عندما
يظهر مؤشر تحذير عدم وجود مساعد الشطف على
شاشة الغسالة.

نهاية البرنامج

i رخصيس ،هليغشته ديرت يذلا جمانربلا ءاهنتنا ددع.
تلماسغلا ليغشته فاقبلاً كهيبنتلا عطقته هيبنت توصد
ن لبقه تنبعم تارنق ل لاخ هيبنتلا قراشلاب رخصتس
فقوتت

سيضيء مؤشر نهاية البرنامج بمجرد أن تنتهي غسالة

الأطباق.

1. تنيكاملما باب حتفا.

2. "ليغشتلا فاقبلا/ليغشتلا" رزلا يلع عطضا.

زاهجلا ليغشد فاقبلاً

3. روبصلا قلعاً.

4. طناحلا ذخأم نم يبرهكلا رايتلا سباق لصفاً.

i ددع ايناقلن زاهجلا ليغشته فقو مدتي ،مقاطلا ريفوتلا
جمانربلا ليغشته ددع مدتي مل اذاً وأ جمانربلا تياهذ

i ددع ابيرقته تيقيد 15 ددعلا تلماسغلا في قابطلاً كترتا
في قابطلاً فجتسد ثيد. ديرت يلع كلذو اهليسغ
عائناً اليلة احوتقم تلماسغلا باب تكرر اذاً لقأ تقو
دنايز يلع رملأ اذه لمعيس. ثيد. قرتفلا هذ
تلماسغلا فيفجت تيلاعف

تحذير من انقطاع الماء

إذا تم قطع المياه أو تم غلق صنبور المياه سيتعذر على
الجهاز التزود بالمياه، و ستومض حينها أيقونة E:02
على مؤشر البرنامج. طالما استمرت المشكلة، سيتوقف
برنامج الغسيل وسيتم فحص مدخل المياه بشكل منتظم
من قبل الجهاز. عندما يتم استعادة المياه، سوف تختفي
أيقونة E:02 بعد فتوة وجيزة و يستأنف برنامج الغسيل
العمل.

تحذير من زيادة منسوب المياه

إذا أخذ الجهاز الكثير من المياه أو كان هناك تسرب
في أحد العنصر سيكشف الجهاز هذا الخلل و ستظهر
أيقونة E:01 على مؤشر البرنامج. إذا استمر المياه
بالتدفق بشكل سليم سيتم تفعيل الوغار يتمات لتفريغ
المياه. إذا توقفت تدفق المياه و تم ضمان السلامة ،
ستختفي حينها أيقونة E:01 إذا لم تختفي E:01 ،
فهناك خطأ دائم. في هذه الحالة يجب الاتصال بالخدمة
المعتمدة.

InnerClean

يوصى باستخدام هذا البرنامج كل 1-2 شهر لتنظيف
الجهاز و النظافة اللازمة. يجب تشغيل هذا البرنامج
عندما يكون الجهاز فارغاً.

للحصول على نتائج مرضية، يوصى باستخدام هذا
البرنامج مع منظف خاص بالجهاز.

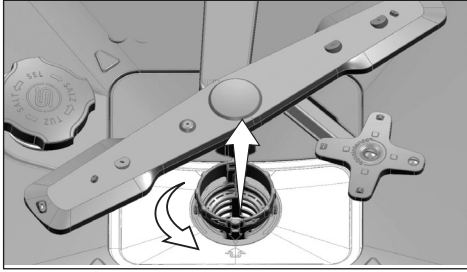
لا تستخدم برنامج تنظيف الجهاز
لتنظيف الأطباق. بما أنها تعمل في
درجات حرارة عالية، فهي ضارة
بالأطباق.



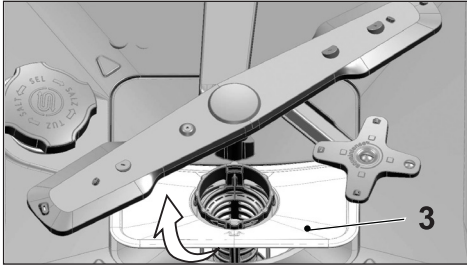
تنظيف الفلاتر

قم بتنظيف الفلاتر مرة واحدة كل أسبوع على الأقل لكل تعمل الغسالة بكفاءة. تحقق مما إذا كانت هناك بقايا طعام في الفلاتر. إذا كانت هناك بقايا طعام في الفلاتر، فأخرجها ونظفها جيداً تحت ماء جارٍ.

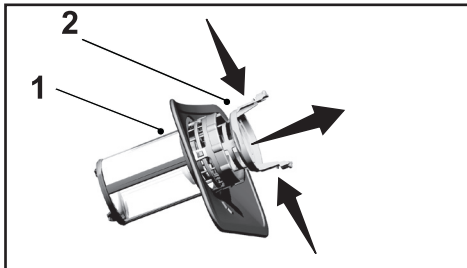
1. داوملا رتلفو (1) تقيقدلا داوملاً رتلف ريودتبقم جراخلا بمذجوة عاسلا براقع سكه (2) تئشخا بمناكم نم.



2. بمناكم نم (3) ي كيتسلا بلا / يدنعملا رتلفلا بحسا



3. جرخأو تئشخا داوملا رتلفا نينا سلا لا ع طغضا بمناكم نم تئشخا داوملا رتلف



إذا تم تنظيف الغسالة بانتظام فسيتمد عمرها الافتراضي ويقل عدد المشكلات التي تظهر بشكل متكرر.

افصل المنتج عن التيار الكهربائي وأغلق الصنبور قبل القيام بإجراءات التنظيف.



لا تستخدم مواد كاشطة للتنظيف.



قم بتنظيف الفلتر والمراوح مرة واحدة كل أسبوع على الأقل لكل تعمل الغسالة بكفاءة.



تنظيف السطح الخارجي للغسالة

قم بمسح السطح الخارجي وجوانات باب الغسالة بمادة تنظيف وقطعة قماش مبللة. نظف لوحة التحكم فقط بقطعة قماش مبللة قليلاً.

تنظيف الجزء الداخلي للغسالة

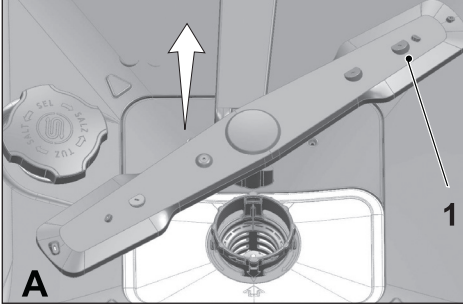
- نظف الجزء الداخلي من الغسالة والخزان عن طريق تشغيل برنامج مع أو بدون استخدام منظف حسب درجة الاتساخ.
- إذا بقي الماء في الغسالة، فقم بصرف الماء من خلال القيام بالإجراءات المذكورة في موضوع "إلغاء البرنامج". إذا تعذر صرف الماء، فقم بإزالة الفلاتر على النحو المحدد في القسم "تنظيف الفلاتر" وتحقق مما إذا كانت هناك رواسب متبقية متراكمة في قاع الغسالة حيث إنها تعيق مسار الماء. قم بالتنظيف إذا لزم الأمر.

تنظيف المراوح

قم بتنظيف المراوح مرة واحدة كل أسبوع على الأقل لكل تعمل الغسالة بكفاءة.

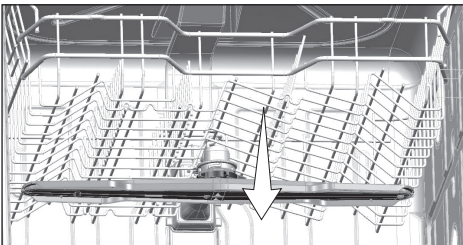
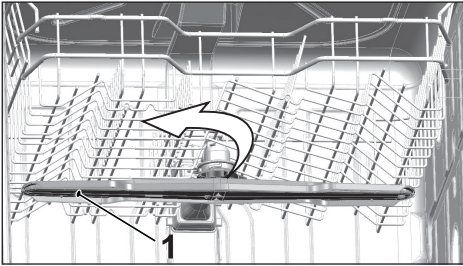
المروحة السفلية

تحقق مما إذا كانت الفتحات الموجودة في المروحة السفلية (1) مسدودة. إذا كانت مسدودة، فقم بفتح المروحة وتنظيفها. يمكنك جذب المروحة السفلية لأعلى لإخراجها.



المروحة العلوية

تأكد مما إذا كانت الفتحات الموجودة في المروحة العلوية (1) مسدودة. إذا كانت مسدودة، فقم بفتح المروحة وتنظيفها. قم بتدوير الصامولة إلى اليسار لإخراج المروحة العلوية. تأكد من أن الصامولة مُحكمة جيداً عند تركيب المروحة العلوية.



4. عتساوب وروبصلا عام تحت تملثلا رتلافا فظن ةأشرف.
5. يكيئسلا بلا / يندعما رتلافا عض.
6. يقيقدلا داوملا رتلف يف تمشخلا داوملا رتلف عض رتلف رداً. جبحصل كشب هناكم يف معضونم دكأت عمستى تح عاسلا برقاءع ماجتاب تمشخلا داوملا "تقطط" توصد.

لا تشغل الغسالة بدون فلتر.



يؤدي تركيب الفلاتر بشكل خطأ إلى تخفيض كفاءة الغسيل.

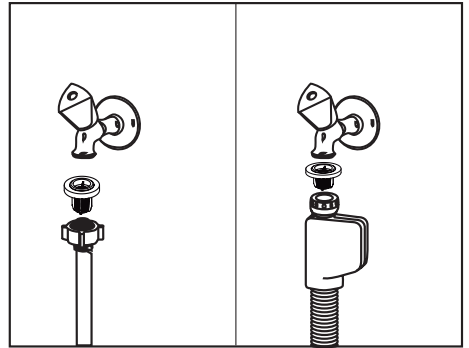


تنظيف فلتر الخرطوم

إن الأضرار التي تلحق بالغسالة والتي قد تنتج عن ملوثات صادرة من مصدر المياه المحلي أو تركيب الماء الخاص بك (مثل الرمال أو الأتربة أو الصدأ... الخ) يمكن تجنبها بواسطة الفلاتر المركبة على خرطوم منفذ المياه. تأكد من أن الفلتر والخرطوم يتم تنظيفهما بشكل منتظم وقم بتنظيفها إذا لزم الأمر.

1. موطرخلا عزناو مايملا روبنصق لغأ
2. راج عام تحذ مفظنو رتلافا جرخأ
3. موطرخلا هناكم يف مقيظنت مدي ذلا رتلافا عض
4. روبنصلا يف موطرخلا بيكرت مة

(حسب بعض الطراز)



الغسالة لا تعمل.

- كابل التيار منزوع من مصدر التيار الكهربائي. <<< تحقق من أن كابل التيار الكهربائي متصل بالتيار الكهربائي.
- المنصهر محترق. <<< افحص المنصهر الموجود في المنزل.
- المياه مقطوعة. <<< تأكد من أن صنبور منفذ المياه مفتوحا.
- باب الغسالة مفتوحا. <<< تأكد من إغلاق باب الغسالة.
- لم يتم الضغط على زر التشغيل / إيقاف التشغيل. <<< تأكد من أنك قد قمت بتشغيل الغسالة بالضغط على زر التشغيل / إيقاف التشغيل.

الأطباق المغسولة ليست نظيفة

- لم يتم وضع الأطباق في مكانها الصحيح في الغسالة. <<< قم بتحميل الأطباق كما هو وارد في دليل المستخدم.
- البرنامج الذي تم اختياره غير مناسب. <<< اختر برنامجا ذا درجة حرارة أعلى ووقت غسيل أطول.
- المراوح لا تدور. <<< قبل بدء تشغيل البرنامج، تأكد من أن المراوح العلوية والسفلية تدور بحرية عن طريق تدويرها باليد.
- فتحات المروحة مسدودة. <<< قد تكون فتحات المروحتين العلوية والسفلية مسدودة ببقايا طعام مثل بذور الليمون.
- قم بتنظيف المراوح كما هو موضح في قسم "التنظيف والعناية".
- الفلاتر مسدودة. <<< تأكد من أن نظام الفلتر نظيفا. قم بتنظيف نظام الفلتر كما هو موضح في قسم "التنظيف والعناية".
- تم تركيب الفلاتر بشكل خطأ. <<< افحص نظام الفلتر للتأكد من تركيبه بشكل صحيح.
- تم تحميلها السلال بشكل زائد. <<< لا تزيد حمولة السلات عن طاقتها.
- المنظف مخزن في ظروف غير مناسبة. <<< إذا كنت تستخدم منظفا مسحوقا، فلا تخزنه في أماكن رطبة بعد فتح عبوته. أحفظه في علبة مغلقة، إن أمكن. ولسهولة التخزين، نوصي باستخدام أقراص التنظيف.
- المنظف غير كافٍ. <<< إذا كنت تستخدم منظفا مسحوقا فقم بضبط كمية المنظف وفقا لدرجة اتساخ الأطباق و/أو تعريفات البرنامج. نوصي باستخدام منظفات حيوب للحصول على أفضل النتائج.
- مساعد الشطف غير كافٍ. <<< افحص مؤشر مساعد الشطف وأضف مساعد الشطف إذا كان ضروريا. قم بزيادة إعداد مساعد الشطف إذا كانت هناك كمية كافية من مساعد الشطف في الغسالة.
- غطاء موزع المنظف مفتوح. <<< تأكد دائما من أن غطاء موزع المنظف مغلق بإحكام بعد كل مرة تملنه فيها بالمنظف.

الأطباق ليست جافة في نهاية الدورة.

- لم يتم وضع الأطباق في مكانها الصحيح في الغسالة. <<< ضع الأطباق بطريقة بحيث لا تتراكم المياه داخلها.
- مساعد الشطف غير كافٍ. <<< افحص مؤشر مساعد الشطف وأضف مساعد الشطف إذا كان ضروريا. قم بزيادة إعداد مساعد الشطف إذا كانت هناك كمية كافية من مساعد الشطف في الغسالة.
- تم تحميل الغسالة مباشرة بعد انتهاء البرنامج. <<< لا تفرغ الغسالة بعد اكتمال غسيل الأطباق مباشرة. قم بفتح الباب قليلا وانتظر حتى يتم تبريد البخار الداخلي لفترة. قم بإفراغ الأطباق بعد أن تبرد القطع إلى مستوى قابل للمس. ابدأ عملية تفرغ الغسالة من السللة السفلية. وبالتالي، يمكن تجنب تساقط المياه المتبقية على قطعة ما في السللة العلوية على قطعة ما في السللة السفلية.
- البرنامج الذي تم اختياره غير مناسب. <<< نظرا لأن درجة حرارة الشطف تكون منخفضة في البرامج ذات الدورة القصيرة، فإن جودة التجفيف ستقل. قم باختيار برامج ذات دورات أطول للحصول على نتائج أفضل للتجفيف.
- تنخفض جودة أسطح أدوات المطبخ. <<< يتعذر الحصول على نتائج الغسيل المطلوبة في أدوات المطبخ التي انخفضت جودة أسطحها وليس من المناسب أن تستخدم هذه الأدوات بسبب بعض الاعتبارات الصحية. كما أن الماء لا يمكن أن يتدفق بسهولة على الأسطح التي انخفضت جودتها. لا يوصى بغسل أدوات المطبخ تلك في غسالة الأطباق.



من الطبيعي أن تكون بعض الشكاوى بشأن أدوات المطبخ المصنوعة من التفلون. وهذا الأمر يتعلق بتكوين التفلون. ونظرا لاختلاف درجات شد الأسطح للتفلون والماء، فستبقى قطرات الماء كنوع من الحبيبات على أسطح التفلون.

شاي، قهوة أو أحمر شفاه بقع ملتصقة على الأطباق.

- البرنامج الذي تم اختياره غير مناسب. << اختر برنامجا ذا درجة حرارة أعلى وقت غسيل أطول.
- تنخفض جودة أسطح أدوات المطبخ. << قد لا يتم تنظيف بقع الشاي والقهوة أو الأنواع الأخرى من الصبغ في الغسالة عندما تكون قد تغلغلت عبر الأسطح. يتعذر الحصول على نتائج الغسيل المطلوبة في أدوات المطبخ التي انخفضت جودة أسطحها وليس من المناسب أن تستخدم هذه الأدوات بسبب بعض الاعتبارات الصحية. لا يوصى بغسل أدوات المطبخ تلك في غسالة الأطباق.
- المنظف مخزن في ظروف غير مناسبة. << إذا كنت تستخدم منظفا مسحوقا، فلا تخزنه في أماكن رطبة بعد فتح عبوته. أحفظه في علبة مغلقة، إن أمكن. ولسهولة التخزين، نوصي باستخدام أقراص التنظيف.

وجود بقايا كلسية على الأطباق وتكتسب الألوان الزجاجية لونا غامقا.

- مساعد الشطف غير كاف. << افحص مؤشر مساعد الشطف وأضف مساعد الشطف إذا كان ضروريا. قم بزيادة إعداد مساعد الشطف إذا كانت هناك كمية كافية من مساعد الشطف في الغسالة.
- إعداد درجة عسر الماء منخفض أو كمية المسحوق ليست كافية << قم بقياس درجة عسر الماء من مصدر إمداد المياه بشكل صحيح وافحص إعداد درجة عسر الماء.
- تسرب المسحوق. << يجب مراعاة ألا ينسكب المسحوق حول فتح تعبئة المسحوق أثناء إضافته المسحوق. تأكد دائما من أن غطاء صندوق المسحوق مغلق بإحكام بعد كل مرة تملئه فيها بالمسحوق. قم بتشغيل برنامج الغسيل التحضيرى لتنظيف المسحوق المسكوب داخل الغسالة. نظرا لأن حبيبات المسحوق التي تظل تحت الغطاء ستدوب أثناء الغسيل التحضيرى، وهو الأمر الذي يتسبب في فك الغطاء، لذا يجب أن تتحقق من الغطاء مرة أخرى بعد انتهاء البرنامج.

توجد رائحة مختلفة في الغسالة.



يوجد لغسالة الأطباق الجديدة رائحة مميزة. فسوف تتلاشى بعد مرتين غسيل.

- الفلاتر مسدودة. << تأكد من أن نظام الفلتر نظيفا. قم بتنظيف نظام الفلتر كما هو موضح في قسم "التنظيف والعناية".
- يتم الاحتفاظ بالأطباق المتسخة في غسالة الأطباق لمدة 2 - 3 أيام. << إذا لم تعترم بدء تشغيل الغسالة مباشرة بعد وضع الأطباق فيها، فأخرج البقايا الموجودة على الأطباق وقم بتشغيل برنامج الغسيل التحضيرى بدون إضافة منظف لمدة 2 يومين. في مثل هذه الحالات، لا تعلق باب الغسالة تماما لتجنب تراكم الروائح في الغسالة. كما يمكن أيضا استخدام مزيلات الروائح التجارية أو منظفات الغسالة.

تراكم الصدأ أو بهتان اللون أو تدهور جودة أسطح الأطباق.

- تسرب المسحوق. << قد يتسبب المسحوق في تدهور أو أكسدة الأسطح المعدنية. يجب مراعاة ألا ينسكب المسحوق حول فتح تعبئة المسحوق أثناء إضافته المسحوق. تأكد دائما من أن غطاء صندوق المسحوق مغلق بإحكام بعد كل مرة تملئه فيها بالمسحوق. قم بتشغيل برنامج الغسيل التحضيرى لتنظيف المسحوق المسكوب داخل الغسالة. نظرا لأن حبيبات المسحوق التي تظل تحت الغطاء ستدوب أثناء الغسيل التحضيرى، وهو الأمر الذي يتسبب في فك الغطاء، لذا يجب أن تتحقق من الغطاء مرة أخرى بعد انتهاء البرنامج.
- بقايا الطعام الملحة تظل على الأطباق لفترة طويلة. << إذا تم الاحتفاظ بالفصيات المتسخة بمثل هذه الأطعمة في الغسالة، فيجب إزالة الأوساخ بواسطة الغسيل التحضيرى أو يجب غسل الأطباق وعدم الاحتفاظ بها.
- لم يتم تأريض التركيب الكهربى. << تحقق إذا كانت الغسالة موصلة سلك التأريض. وإلا فإن الكهرباء الاستاتيكية التي تنشأ في الغسالة قد تتسبب في إحداث خدوشا ومنحنيات على الأسطح المعدنية مخلفة وراءها بعض

- المسام وهو الأمر الذي يتسبب في إزالة الطبقة الواقية على الأسطح وتتسبب في بهتان اللون.
- تم استخدام منظفات شديدة مثل المبيضات. << تتلف الطبقة الواقية الموجودة على الأسطح المعدنية وتفقد فعاليتها بمرور الوقت عندما تحترق بمنظفات مثل المبيضات. لا تغسل الأطباق بالمبيضات.
- الأشياء المعدنية وخاصة مثل السكاكين المستخدمة لأغراض غير تلك المخصصة لها. << قد تتلف الطبقة الواقية لحواف السكاكين عندما يتم استخدامها لأغراض أخرى مثل فتح المعلبات. لا تستخدم أدوات المطبخ المعدنية في استخدامات غير تلك المخصصة لها.
- الفضيات المصنوعة من صلب مقاوم للصدأ رديء. << حيث يتعذر تجنب وقوع تآكل لتلك الأدوات، لذا يجب عدم غسلها في غسالات الأطباق.
- أدوات المطبخ المتآكلة بالفعل تم غسلها في غسالة الأطباق. << يمكن أن ينتقل الصدأ المتراكم على أداة ما إلى أسطح أخرى مصنوع من الصلب المقاوم للصدأ ويتسبب في تأكلها أيضاً. الأشياء التي لا يجب غسلها في غسالة الأطباق.

يبقى المنظف في موزع المنظف .

- موزع المنظف كان مبتلاً أثناء إضافة المنظف. << تأكد أن موزع المنظف مجفف تماماً قبل ملئه بالمنظف.
- تمت إضافة المنظف بفترة طويلة قبل بدء عملية الغسيل. << يجب إضافة المنظف بفترة قصيرة قبل بدء عملية الغسيل.
- تجنب فتح غطاء موزع المنظف أثناء الغسيل. << ضع الأطباق بطريقة بحيث تمنع فتح غطاء موزع المنظف وتسرب المياه داخل الغسالة من المراوح.
- المنظف مخزن في ظروف غير مناسبة. << إذا كنت تستخدم منظفاً مسحوقاً، فلا تخزنه في أماكن رطبة بعد فتح عبوته. أحفظه في علب مغلقة، إن أمكن. ولسهولة التخزين، نوصي باستخدام أقراص التنظيف.
- فتحات المروحة مسدودة. << قد تكون فتحات المروحتين العلوية والسفلية مسدودة ببقايا طعام مثل بذور الليمون. قم بتنظيف المراوح كما هو موضح في قسم "التنظيف والعناية".

الرسومات والزخرفة الموجودة على سطح أدوات المطبخ تزول.

إن الأكواب أو الخزف المزخرف غير مناسبين للغسيل في غسالة الأطباق. كما لا يوصى مصنوعو الأنية الزجاجية والخزفية بغسيل هذه الأشياء في غسالات الأطباق أيضاً.



وجود خدوش بالأطباق

يجب عدم غسل أدوات المطبخ المصنوعة من الألمونيوم في غسالات الأطباق.



- تسرب المسحوق. << يجب مراعاة ألا ينسكب المسحوق حول فتح تعبئة المسحوق أثناء إضافته المسحوق. يمكن أن يتسبب المسحوق المسكوب في إحداث خدوش بالأطباق. تأكد دائماً من أن غطاء صندوق المسحوق مغلق بإحكام بعد كل مرة تملئه فيها بالمسحوق. قم بتشغيل برنامج الغسيل التحضيرى لتنظيف المسحوق المسكوب داخل الغسالة. نظراً لأن حبيبات المسحوق التي تظل تحت الغطاء ستندوب أثناء الغسيل التحضيرى، وهو الأمر الذي يتسبب في فك الغطاء، لذا يجب أن تتحقق من الغطاء مرة أخرى بعد انتهاء البرنامج.
- إعداد درجة عسر الماء منخفض أو كمية المسحوق ليست كافية << قم بقياس درجة عسر الماء من مصدر إمداد المياه بشكل صحيح وافحص إعداد درجة عسر الماء.
- لم يتم وضع الأطباق في مكانها الصحيح في الغسالة. << عند وضع الأكواب أو الأواني الزجاجية الأخرى في السلة يجب ألا تكون مستندة على الأطباق الأخرى ولكن على حواف أو أرفف السلة أو سلك حمل الزجاجات. حيث يمكن أن يؤدي ارتطام الأكواب ببعضها البعض أو بالأطباق الأخرى بسبب تأثير الماء أثناء الغسيل إلى كسرها أو إحداث خدوش على أسطحها.

تظل بعض البقع على الأكواب تشبه بقع اللبن والتي يتعذر إزالتها عند مسحها باليد. يظهر لون أزرق / قوس قزح عند تعريض الكوب للضوء.

- تم استخدام كمية كبيرة من مساعد الشطف. << قلل وضع ضبط مساعد الشطف. قم بتنظيف مساعد الشطف المسكوب عند إضافة مساعد الشطف.
- تآكل الزجاج بسبب الماء الناعم. << قم بقياس درجة عسر الماء من مصدر إمداد المياه بشكل صحيح وافحص إعداد درجة عسر الماء. إذا كان الماء ناعماً (>5 درجات عسر الماء)، فلا تستخدم مسحوقاً. اختر برنامجاً ذا درجة حرارة أعلى (مثل 60-65 درجة مئوية). يمكنك أيضاً استخدام منظفات واقية للزجاج وهي متوافرة في الأسواق.

تراكم الرغوي داخل الغسالة.

- تم غسل الأطباق بمنظف يدوي باليد ولكن لم يتم شطفها قبل وضعها داخل الغسالة. << لا تحتوي المنظفات اليدوية على مضاد الرغوة. لا توجد حاجة لغسيل الأطباق يدوياً قبل وضعها في الغسالة. يكفي أن تقوم بكشط الأوساخ الخشنة على الأسطح تحت ماء الصنبور بمنديل ورقي أو شوكة.
- انسكب مساعد الشطف داخل الغسالة أثناء إضافة مساعد الشطف. << يجب توخي الحذر وألا ينسكب مساعد الشطف داخل في الغسالة عند ملئه. قم بتنظيف أي كمية مسكوبة بمنشفة / منديل ورقي.
- ترك غطاء صندوق مساعد الشطف مفتوحاً. << تأكد دائماً من أن غطاء صندوق مساعد الشطف مغلق بإحكام بعد كل مرة تملئه فيها بمساعد الشطف.

أدوات المطبخ مكسورة.

- لم يتم وضع الأطباق في مكانها الصحيح في الغسالة. << قم بتحميل الأطباق كما هو وارد في دليل المستخدم.
- تم تحميلها السلال بشكل زائد. << لا تزيد حمولة السلات عن طاقتها.

يظل الماء في الغسالة بعد انتهاء البرنامج.

- الفلاتر مسدودة. << تأكد من أن نظام الفلتر نظيفاً. قم بتنظيف نظام الفلتر كما هو موضح في قسم "التنظيف والعناية".
- خرطوم الصرف مسدود. << افحص خرطوم الصرف. إذا كان ضرورياً، أخرج خرطوم الصرف وقم بتنظيف الانسداد وأدخله كما هو موضح في دليل المستخدم.

إذا تعذر مسح البرنامج على الرغم من اتباع التعليمات الواردة في هذا القسم، يرجى الاتصال بالموزع أو وكيل الخدمة المعتمد. لا تحاول مطلقاً أن تقوم بإصلاح المنتج المعطل بنفسك.

