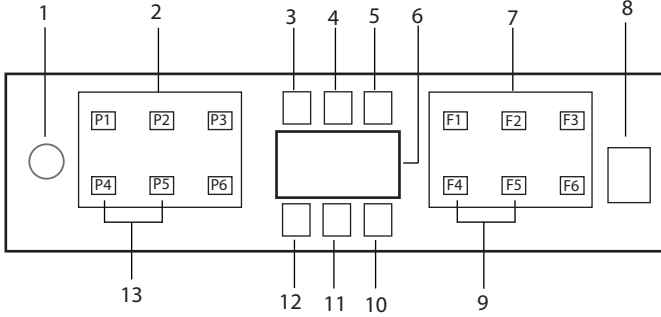


# Hızlı Kullanım Kartı

## Ürünün çalıştırılması

**!** Önce kullanım kılavuzundaki Güvenlik Uyarıları Bölümünü okuyun!



1. Açma / Kapama Tuşu
2. Program Seçim Tuşları
3. Tuz Eksikliği Uyarı Göstergesi
4. Parlaticı Eksikliği Uyarı Göstergesi
5. Program Çalışıyor Göstergesi
6. Ekran
7. Fonksiyon Seçim Tuşları
  - F1 HijyenMax fonksiyonu
  - F2 Ekstra Kurutma fonksiyonu
  - F3 Tepsi Yıkama fonksiyonu
  - F4 Erteleme fonksiyonu
  - F5 Turbo fonksiyonu
  - F6 Yarım Yük fonksiyonu
8. Başla / Bekle / İptal Tuşu
9. Kullanım dışı
10. Kullanım dışı
11. Kullanım dışı
12. Çocuk (Tuş) Kilidi Göstergesi
13. Çocuk (Tuş) Kilidi Fonksiyonu

**i** Makine ekranına ıslak elle dokunmayın.

**i** Kapı açık iken tuşlar çalışmaz, tuşların çalışabilmesi için kapının kapalı olduğuna emin olun.

Program Bilgileri ve Ortalama Tüketim Değerleri Tablosu

Program No	1	2	3	4	5	6
Program Adı	Yoğun	Eko *	Optimum	Hassas	Hızlı 58 dk. (#)	Mini 30' (#)
Yıkama Sıcaklığı	70 °C Ağır kirli tencere ve tavalar için uygundur.	50 °C Normal kirli bulaşıklarını temizlemek için uygundur. Kombine enerji ve su tüketimi açısından en verimli programdır. AB ekotasarım mevzuatına uyumu değerlendirmek için kullanılır.	65 °C Normal kirli bulaşıkların yıkaması için günlük yıkama programıdır.	40 °C Narin cam eşyaların hassas şekilde yıkaması için özel program.	60 °C Normal kirli bulaşıkların en hızlı şekilde yıkaması için günlük yıkama programıdır.	35 °C Ön temizleme işleminin geçmiş hafif kirli bulaşıkların hızlı bir şekilde yıkaması için uygundur.
Kirlilik Düzeyi						
Ön Yıkama	Çok	Orta	Orta	Az	Orta	Az
Yıkama	+	+	+	+	-	-
Kurutma	+	+	+	+	+	+
Program Süresi (dakika)	125	223	120	120	58	30
Su Tüketimi (litre)	17,6	11,0	16,0	15,6	11,4	11,8
Enerji Tüketimi (kW saat)	1,65	0,951	1,38	1,26	1,18	0,8
Kullanılabilir Fonksiyonlar	T, E, Y, F, R, U, H, K	T, E, Y, F, S, R, U, H, K	T, E, Y, F, R, U, H, K	T, E, Y, F, R, K	T, E, R, H	T, E, B, M

**Kapasite: 14**

Tabloda verilen tüketim değerleri standart koşullarda ölçülmüş değerlerdir. Bu nedenle günlük kullanımda farklılıklar olabilir. \* Test Enstitüleri için referans program. EN 50242/60436 standardına göre yapılan testler referans programda su yünüştürücü tuz bölmesinin ve parlatıcı bölmesinin dolu olması durumunda yapılmıştır. Eco 50°C dışındaki programlar için verilen değerler yalnızca bilgi amaçlıdır. (#) Ek fonksiyonlar program sürelerinde değişikliğe sebep olabilir.

# Hızlı Kullanım Kartı

## Su yumuşatma sisteminin ayarlanması

### Su yumuşatma sisteminin ayarlanması

Su yumuşatma sistemi doğru ayarlandığında bulaşık makinенizin yıkama, durulama ve kurutma performansı artacaktır.

**i** Sistemi ayarlamak için öncelikle bölgenizdeki yetkili servisten su sertlik seviyenizi öğrenip aşağıdaki şekilde ayarlayın.

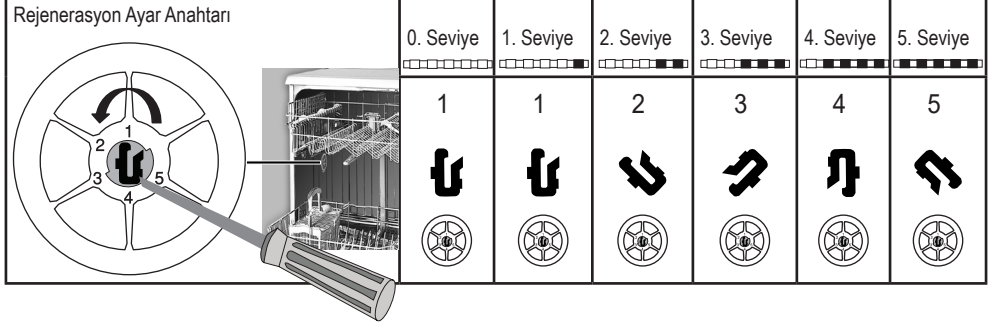
#### Su sertliği tespit edildikten sonra:

- 1 Kapı kapalı iken, Makinenizi Açma Kapama tuşu ile açtıktan sonra Açma Kapama ve P2 program tuşuna aynı anda 3 saniye basarak Alt Menüye girin.
2. P2 program tuşuna basarak ekranda "r" konumuna gelin.
3. P3 program tuşu ile "r:1", "r:2", "r:3", "r:4" veya "r:5" konumlarından birini seçerek uygun seviyeye ayarlayın.
4. Açma Kapama tuşuna 3 saniye basarak ayarlar menüsünden çıkın. Ayarlarınız otomatik olarak kaydedilecektir.

#### Su sertlik seviyesi ayar tablosu

Sertlik Seviyesi	İngiliz Sertliği °dE	Alman Sertliği °dH	Fransız* Sertliği °dF	Su Sertlik Seviyesi Göstergesi
0. Seviye 	0-5	0-4	0-8	Seçim tuşuna basarak su sertlik ayarını 1 konumuna getirin. (r1)
1. Seviye 	6-9	5-7	9-13	
2. Seviye 	10-15	8-12	14-22	Seçim tuşuna basarak su sertlik ayarını 2 konumuna getirin. (r2)
3. Seviye 	16-19	13-15	23-27	Seçim tuşuna basarak su sertlik ayarını 3 konumuna getirin. (r3)
4. Seviye 	20-24	16-19	28-34	Seçim tuşuna basarak su sertlik ayarını 4 konumuna getirin. (r4)
5. Seviye 	25-62	20-50	35-90	Seçim tuşuna basarak su sertlik ayarını 5 konumuna getirin. (r5)

Kontrol panosu üzerinde ayarlamış olduğunuz sertlik seviyesinin ayarını rejenerasyon ayar anahtarıyla da yapın. Örneğin kontrol panosunda yaptığınız ayar 3 ise rejenerasyon ayar anahtarını da 3 yapın.



- Kullandığınız suyun sertliği 50° dH (Fransız sertliği) üzerinde ise veya kuyu suyu kullanıyorsanız filtre ve su tasfiye cihazları kullanmanız tavsiye edilir.
  - Kullandığınız suyun sertliği 7°dH altında ise, bulaşık makinanızda tuz kullanmanıza gerek yoktur. Bu durumda makinanızın kontrol panelindeki “Tuz Eksikliği Uyarı göstergesi” sürekli yanacaktır.
  - Su sertlik ayarınız 1. seviyede ise, tuz kullanmanız gerekmeyeceği halde, “Tuz Eksikliği Uyarı göstergesi” sürekli yanmaya devam edecektir. Bu konumda tuz kullanmanız durumunda tuz tüketilmeyecek ve lamba yanmayacaktır.
- i** Taşınma durumunda taşındığınız yerin su sertliğine göre makinanızın su sertlik ayarını yukarıda verilen bilgileri dikkate alarak yeniden yapmanız gereklidir. Eğer makinanızda daha önce su sertlik ayarı yapılmışsa makinanızın ekranında en son yapılan su sertlik ayarı gösterilecektir.