

beko

غسالة الصحون

دليل المستخدم



BBM 161 D

AR/ AA/ 03/04/45 03:37 /7748 7582 18
7673210277




يرجى قراءة هذا الدليل أولاً!

عميلنا العزيز؛

شكراً لاختيارك المنتج Beko نأمل أن تحصل على أفضل النتائج من منتجك الذي تم تصنيعه بجودة عالية وأحدث التقنيات. لذلك، يرجى قراءة دليل المستخدم هذا بالكامل وجميع المستندات الأخرى المصاحبة له قبل استخدام المنتج. اتبع جميع التحذيرات والمعلومات الواردة في دليل المستخدم. وبالتالي، يمكنك حماية نفسك ومنتجك من الأخطار المحتملة. احتفظ بدليل المستخدم كمرجع للاستخدام المستقبلي. إذا قمت بتسليم المنتج إلى شخص آخر، فقم بإعطاء دليل المستخدم أيضاً. يرد في هذا الدليل شروط الضمان والاستخدام وطرق استكشاف الأخطاء وإصلاحها لمنتجك.

الرموز وتفسيراتها

يتم استخدام الرموز التالية في دليل المستخدم هذا:

خطر قد يؤدي إلى الوفاة أو الإصابة.	
معلومات مهمة أو تلميحات مفيدة حول الاستخدام.	
اقرأ دليل المستخدم.	
ملاحظة	خطر على المنتج أو المناطق المحيطة به مما قد يؤدي إلى تلف مادي.



٢٠	ذراع الرش السفلي	٩٠٦
٢٠	ذراع الرش العلوي	١٠٠٦
٢١	سلة أدوات المائدة	١١٠٦
٢١	سلة أدوات المائدة	١٢٠٦
٢١	أسلاك سلة سفلية قابلة للطي	١٣٠٦
٢٢	ملحق SoftTouch	١٤٠٦
٢٢	حامل زجاج السلة السفلية	١٥٠٦
٢٢	سلة سفلية متعددة الأغراض / رف تقديم قابل لتعديل الارتفاع	١٦٠٦
٢٣	رف السلة العلوي قابل لتعديل ارتفاعه	١٧٠٦
٢٣	سلة سفلية مع سلك الزجاجاة	١٨٠٦
٢٣		١٩٠٦
٢٣	رف الخدمة متعدد الوظائف للسلة العلوية	٢٠٠٦
٢٤	ضبط ارتفاع السلة العلوية	٢١٠٦
٢٥	ضبط ارتفاع السلة العلوية	٢٢٠٦
٢٥	ضبط ارتفاع السلة العلوية	٢٣٠٦
٢٥	حامل الزجاجات والأطباق في السلة السفلية	٢٤٠٦
٢٦	أسلاك السلة العلوية القابلة للطي	٢٥٠٦
٢٦	سلة أدوات المائدة	٢٦٠٦
٢٦	سلة أدوات المائدة	٢٧٠٦
٢٧	تشغيل المنتج	٧
٢٧	تشغيل المنتج	١٠٧
٢٩	معلومات الدورة وجدول متوسط قيم الاستهلاك	٢٠٧
٣١	الوظائف الإضافية	٣٠٧
٣٣	وظائف ضمن قائمة الإعدادات	٤٠٧
٣٣	تغيير مستوى نغمة التحذير	٥٠٧
٣٣	برمجة وقت الغسيل	٦٠٧
٣٤	بدء تشغيل الدورة	٧٠٧
٣٤	إلغاء الدورة	٨٠٧
٣٤	مؤشر التحذير من انخفاض مستوى الملح	٩٠٧
٣٤	مؤشر التحذير من انخفاض مستوى مساعد الشطف	١٠٠٧
٣٤	الإعداد الخاص بكمية مساعد الشطف	١١٠٧
٣٥	انتهاء الدورة	١٢٠٧
٣٥	الصيانة والتنظيف	٨
٣٥	الصيانة والتنظيف	١٠٨
٣٥	تنظيف الفلاتر	٢٠٨
٣٦	تنظيف فلتر الخرطوم	٣٠٨
٣٦	تنظيف أذرع الرش	٤٠٨
٣٨	استكشاف الأخطاء وإصلاحها	٩
٣٨	رموز الخطأ والأسباب والحلول	١٠٩

١	تعليمات السلامة	٥
١.١	الاستخدام المقصود	٥
٢.١	سلامة الأطفال والأشخاص الضعفاء والحيوانات الأليفة	٥
٣.١	السلامة الكهربائية	٦
٤.١	سلامة النقل	٦
٥.١	سلامة التركيب	٦
٦.١	سلامة التشغيل	٧
٧.١	سلامة الصيانة والتنظيف	٨
٨.١	استبدال لمبة الإضاءة الداخلية	٨
٩.١	سلامة الصيانة والتنظيف	٨
٢	الإرشادات البيئية	٩
١.٢	الامتثال للوائح النفايات والمعدات الكهربائية والإلكترونية (WEEE) والتخلص من منتجات النفايات	٩
٢.٢	معلومات العبوة	٩
٣.٢	ملاحظة لمؤسسات الاختبار	٩
٤.٢	المطابقة القياسية ومعلومات الاختبار / إعلان المطابقة من الاتحاد الأوروبي	٩
٥.٢	ينطبق هذا القسم على المنتجات المزودة بخاصية Wifi	٩
٦.٢	ملصق الطاقة	٩
٣	المواصفات الفنية	١٠
٤	نظرة عامة	١١
٥	التركيب	١١
١.٥	الموقع الصحيح للتنبيت	١٢
٢.٥	التوصيل بإمدادات المياه	١٢
٣.٥	التوصيل بتصريف المياه	١٢
٤.٥	ضبط الأقدام	١٣
٥.٥	التوصيل الكهربائي	١٣
٦	التحضير	١٣
١.٦	اقتراحات لتوفير الطاقة	١٣
٢.٦	نظام معالجة عسر الماء	١٣
٣.٦	ضبط نظام معالجة عسر الماء	١٤
٤.٦	تعبئة الملح	١٥
٥.٦	المنظف	١٦
٦.٦	مساعد الشطف	١٨
٧.٦	أغراض غير مناسبة للغسيل في غسالة الأطباق	١٩
٨.٦	وضع الأطباق في غسالة الصحون	١٩

٣٨	استكشاف الأخطاء وإصلاحها	٢-٩
٤١	إخلاء المسؤولية / تحذير	١٠
٤٣	خدمة العملاء	١١
٤٣	سياسة خدمة العملاء	١-١١

- عمر المنتج الذي اشتريته هو 10 سنوات.
- هذه هي الفترة التي يتم فيها توفير قطع الغيار اللازمة لتشغيل هذا المنتج على النحو المحدد.
- هذا المنتج مخصص للاستخدام في المنزل وتحت المنضدة.

٢.١ سلامة الأطفال والأشخاص الضعفاء والحيوانات الأليفة

- يمكن للأطفال بعمر 8 سنوات فما فوق والأشخاص ذوي القدرات البدنية والحسية والعقلية المنخفضة وكذلك الأشخاص غير المهرة أو عديمي الخبرة، استخدام هذا الجهاز بشرط أن يتم الإشراف عليهم وتعليمهم بشأن الاستخدام الآمن للجهاز بالإضافة إلى المخاطر ذات الصلة.
- يجب إبعاد الأطفال أقل من 3 سنوات عن المنتج ما لم يتم الإشراف عليهم باستمرار.
- تجنب عبث الأطفال بالجهاز،
- المنتجات الكهربائية تشكل خطورة على الأطفال والحيوانات الأليفة. يحظر على الأطفال والحيوانات الأليفة اللعب بالمنتج أو التسلق عليه أو الدخول فيه.
- لا تنسى إغلاق باب المنتج عند مغادرة الغرفة التي يوجد بها. قد يظل الأطفال والحيوانات الأليفة محبوسين داخل المنتج ويختنقون.
- يجب ألا يتم التنظيف والصيانة من قبل الأطفال دون إشراف.
- احتفظ بمواد التغليف بعيدًا عن متناول الأطفال. خطر الإصابة أو الاختناق!

- يحتوي هذا القسم على تعليمات السلامة التي ستساعد في الحماية من مخاطر الإصابة الشخصية أو تلف الممتلكات.
- لا تتحمل شركتنا مسؤولية أي أضرار قد تنشأ في حالة عدم الالتزام بهذه التعليمات.
- يجب دائمًا تنفيذ إجراءات التثبيت والإصلاح بواسطة وكلاء الخدمة المعتمدين.
- استخدم فقط قطع الغيار والملحقات الأصلية.
- لا تقم بإصلاح أو استبدال أي مكون من مكونات المنتج ما لم يتم تحديده بوضوح في دليل المستخدم.
- لا تقم بإجراء أي تعديلات فنية على المنتج.

١.١ الاستخدام المقصود

- هذا المنتج مخصص للاستخدام في المنازل وفي الأنواع التالية من الأماكن المغلقة: على سبيل المثال:
 - مطابخ الموظفين في المتاجر والمكاتب وبيئات العمل الأخرى؛
 - منازل المزارع؛
 - مناطق لاستخدام ضيوف الفنادق والموتيلات وغيرها من مرافق الإقامة؛
 - الأماكن التي تقدم المبيت والإفطار، مثل الهوستيل.
 - يجب استخدام المنتج فقط لغسل الأطباق المنزلية.
- هذا المنتج غير مناسب للاستخدام التجاري أو الجماعي.

• احفظ جميع المنظفات والمواد المضافة المستخدمة في المنتج بعيداً عن متناول الأطفال.

• لسلامة الأطفال، افصل قابس الطاقة واكسر آلية القفل قبل التخلص من المنتج.

! ٣.١ السلامة الكهربائية

• يجب عدم توصيل المنتج بالتيار الكهربائي أثناء التثبيت والصيانة والتنظيف والإصلاح والنقل.

• في حالة تلف سلك الطاقة، يجب استبداله بواسطة مركز خدمة معتمد لتجنب المخاطر المحتملة.

• لا تضغط على سلك الطاقة أسفل المنتج أو خلفه. لا تضع أشياء ثقيلة على سلك الطاقة. يجب ألا يكون سلك الطاقة مثنياً أو متكسراً بشكل مفرط، ويجب ألا يتلامس مع أي مصدر للحرارة.

• لا تستخدم سلك تمديد أو منافذ طاقة متعددة أو محولات لتشغيل المنتج.

• يمكن أن ترتفع درجة حرارة منافذ الطاقة المتعددة المحملة أو مصادر الطاقة المحملة وتتسبب في نشوب حريق. ولذلك، لا تحتفظ بمنافذ طاقة متعددة خلف المنتج وبالقرب منه.

• يجب أن يكون القابس في متناول اليد. إذا لم يكن ذلك ممكناً، فيجب أن تكون التركيبات الكهربائية التي يتصل بها المنتج مجهزة بجهاز (مصهر، مفتاح، قاطع دائرة، إلخ.) يتوافق مع اللوائح الكهربائية ويفصل جميع الأقطاب عن مصدر التيار الكهربائي.

• لا تلمس القابس بأيدي مبتلة.

• عند إزالة القابس من المقبس، اسحب من القابس، وليس من السلك.

! ٤.١ سلامة النقل

• قبل نقل المنتج، افصله وافصل توصيلات التصريف وإمدادات المياه. صفي الماء المتبقي في المنتج تمامًا.

• لا تحمل المنتج بمفردك لأنه ثقيل.

• ملاحظة: لا تمسك الباب أو اللوحة لتحريك المنتج.

• ملاحظة: إذا كان عليك نقل المنتج، فحركه في وضع مستقيم وأمسكه من الخلف. قد تؤدي إمالة المنتج نحو الأمام إلى تبلل الأجزاء الإلكترونية الموجودة بداخله وتلفها.

• ملاحظة: عند وضع المنتج في مكانه بعد التركيب أو التنظيف، احرص على عدم طي الخرطوم أو سحقها أو كسرها.

! ٥.١ سلامة التركيب

• لجعل المنتج جاهزاً للاستخدام، تحقق من

المعلومات الواردة في الدليل وتعليمات

التثبيت للتأكد من أن التركيبات الكهربائية

وتركيب المياه النظيفة والصرف مناسبة. إذا

لم يكن الأمر كذلك، فاتصل بفني كهربائي

وسباك مؤهل وقم بإجراء الترتيبات اللازمة.

يتحمل العميل نفقة هذه العمليات.

• قبل تثبيت المنتج، افحص المنتج بحثاً عن أي

تلف. لا تقم بتثبيت المنتج في حالة تلفه.

• لا تقم بتركيب المنتج في بيئات تقل درجة

الحرارة فيها عن 0 درجة مئوية.

ملاحظة: يجب استخدام مجموعات الخراطيم الجديدة المرفقة مع المنتج. لا تعيد استخدام مجموعات الخراطيم القديمة. لا تجعل الخراطيم تتشابك.

ملاحظة: قم بتوصيل خرطوم إدخال المياه مباشرة بصنبور الماء. يجب أن يكون الضغط الذي يتم توفيره من الصنبور على الأقل 0.03 ميغا باسكال (0.3 بار) ولا يزيد عن 1 ميغا باسكال (10 بار). إذا تجاوز ضغط الماء 1 ميغاباسكال (10 بار)، فيجب تركيب صمام تخفيض الضغط. الحد الأقصى لدرجة حرارة الماء المسموح بها هو 25 درجة مئوية.

- ضع كابل الطاقة والخراطيم بحيث لا يكون هناك خطر التعثر.

6.1 ⚠️ سلامة التشغيل

يجب استخدام المنظفات وعوامل الشطف والمواد المضادة المخصصة لغسالات الأطباق فقط.

لا تستخدم المذيبات الكيميائية في المنتج. تشكل هذه المواد خطر الانفجار.

لا تشرب ماء الغسيل الموجود في منتجك.

تحتوي منظفات غسالة الأطباق على قلوبات قوية، والتي يمكن أن تكون خطيرة للغاية إذا تم ابتلاعها. تجنب ملامسة المنتج للجلد والعينين ولا تسمح للأطفال بالقرب من المنتج عندما يكون الغطاء مفتوحًا. تأكد من أن خزان المنظف فارغ بعد انتهاء دورة الغسيل.

عندما تقوم بسحب السلتين العلوية والسفلية بالكامل، فإن باب المنتج يأخذ حمولة السلال بالكامل. لا تجلس أو تضع أي أحمال أخرى على الباب، وإلا فقد ينقلب المنتج.

- لا تضع المنتج على السجاد أو الأسطح المماثلة، فقد يتسبب ذلك في حدوث خطر الحريق لعدم حصول المنتج على الهواء من الأسفل.
- ضع المنتج على أرضية نظيفة ومسطحة وصلبة وقم بموازنة أقدامه القابلة للتعديل. إذا لم يتم ضبط القدمين بشكل صحيح، فلن يتم إغلاق الباب تمامًا مما يؤدي إلى خروج البخار الساخن، فقد يتسبب البخار الساخن في حروق وإصابات خطيرة وتلف أثاثك.
- لا تقم بتثبيت المنتج بالقرب من مصادر الحرارة (المشعات، المواقد، وما إلى ذلك) ولا تقم بتثبيتته تحت منطقة الطهي بالموقد.
- إذا كان المنتج مخصصًا للاستخدام في خزانة/وحدة، فاحتفظ بأبواب الخزانة مفتوحة أثناء التشغيل إذا لم تكن هناك فجوات لضمان دوران الهواء بشكل كافٍ.
- قم بتوصيل المنتج بمقبس مؤرض محمي بمصهر تم تصنيفه وفقًا للتصنيفات الحالية الموضحة على لوحة التصنيف. قم بإجراء التركيب الأرضي بواسطة كهربائي مؤهل.
- لا تستخدم المنتج دون التأريض وفقًا للوائح المحلية/الوطنية.
- قم بتوصيل المنتج بمنفذ يتوافق مع قيم الجهد والتردد الموضحة على لوحة التصنيف.
- لا تقم بتوصيل المنتج بمقابس فضاضة، أو خارج المقبس، أو مكسورة، أو متسخة، أو دهنية، أو معرضة لخطر ملامسة الماء (على سبيل المثال، الماء الذي قد يتسرب من الطاولة).

سعة الغسيل القصوى للمنتج: تمت الإشارة إليها على ملصق الطاقة وبطاقة الاستخدام السريع ضمن جدول الدورة.



قم بارتداء القفازات عند تنظيف المنتج.
كن حذرًا من الإصابات المحتملة عند تنظيف الأسطح الحادة على الجزء الخلفي من المنتج! ملاحظة: تذكر إعادة تركيب فلتر جهازك مرة أخرى بعد تنظيفه. وإلا، قد يتم انسداد المضخات وقد يتلف المنتج.

٨.١ استبدال لمبة الإضاءة الداخلية



اتصل بمركز خدمة معتمد عندما تحتاج إلى استبدال مصباح LED/المصباح المستخدم للإضاءة وفقًا لطراز جهازك.

٩.١ سلامة الصيانة والتنظيف



لا تغسل المنتج عن طريق نثر أو سكب الماء عليه.



لا تستخدم أدوات حادة أو كاشطة عند تنظيف المنتج. لا تستخدم مواد مثل مواد التنظيف المنزلية والمنظفات والغاز والبنزين والكحول والشمع وما إلى ذلك.



قم بارتداء القفازات عند تنظيف المنتج.



كن حذرًا من الإصابات المحتملة عند تنظيف الأسطح الحادة على الجزء الخلفي من المنتج!



ملاحظة! تذكر إعادة تركيب فلتر جهازك مرة أخرى بعد تنظيفه. وإلا، قد يتم انسداد المضخات وقد يتلف المنتج.

الإضاءة الداخلية

اتصل بمركز خدمة معتمد عندما تحتاج إلى استبدال مصباح LED/المصباح المستخدم للإضاءة وفقًا لطراز جهازك.



لتجنب الإصابة المحتملة، ضع دائمًا الأطباق الطويلة والمدمبة مثل شوكات التقديم وسكاكين الخبز وما إلى ذلك في سلة أدوات المائدة بحيث يكون الطرف المدبب لأسفل أو أفقيًا على سلال غسل الأطباق.

إذا كنت بحاجة إلى فتح الباب أثناء تشغيل المنتج، فافتحه بحذر. كن حذرًا من البخار الساخن ورذاذ الماء الساخن.

لا تقم بتشغيل منتج معيب أو تالف. افصل المنتج (أو قم بإيقاف تشغيل المصهر المتصل به)، وأغلق صنبور الماء واتصل للحصول على خدمة معتمدة.

لا تضع مصدر لهب (شمعة مشتعلة، سيجارة، إلخ) على المنتج أو بالقرب منه. لا تضع مواد قابلة للاشتعال/الانفجار بالقرب من المنتج.

لا تتسلق على المنتج.
افصل المنتج وأغلق الصنبور عندما لا تستخدم المنتج لفترة طويلة.

تم تصميم هذا المنتج للعمل على ارتفاع يصل إلى 2000 متر فوق مستوى سطح البحر.

٧.١ سلامة الصيانة والتنظيف



سلامة الصيانة والتنظيف
لا تغسل المنتج عن طريق نثر أو سكب الماء عليه.

لا تستخدم أدوات حادة أو كاشطة عند تنظيف المنتج. لا تستخدم مواد مثل مواد التنظيف المنزلية والمنظفات والغاز والبنزين والكحول والشمع وما إلى ذلك.

٤.٢ المطابقة القياسية ومعلومات الاختبار / إعلان المطابقة من الاتحاد الأوروبي

يتم تطوير هذا المنتج وإنتاجه وبيعه وفقاً لأنظمة السلامة لجميع التوجيهات ذات الصلة الصادرة عن الاتحاد الأوروبي. EU, 2014/30//2014/35
EU, 93/68/EC, IEC 60436 / EN 60436

٥.٢ ينطبق هذا القسم على المنتجات المزودة بخاصية .Wifi

نطاق التردد 2.4 جيجا هرتز
قوة التوصيل القصوى: > 100ميغاوات
إعلان المطابقة لـ CE. تصرح شركة Arcelik A.S بموجب هذا، أن هذا الجهاز متوافق مع التوجيه 2014/53/EU.
النص الكامل لإعلان المطابقة للاتحاد الأوروبي موجود على الموقع الإلكتروني:
المنتجات، العناوين
support.beko.com

٦.٢ ملصق الطاقة

يمكنك الوصول إلى المعلومات الفنية حول المنتج عن طريق مسح رمز الاستجابة السريعة الموجود على ملصق الطاقة باستخدام جهاز محمول متصل بالإنترنت.



XXXXXXXXXX (*)

A

B

١.٢ الامتثال للوائح النفايات والمعدات الكهربائية والإلكترونية (WEEE) والتخلص من منتجات النفايات

لا يحتوي هذا المنتج على مواد ضارة ومحظورة محددة في "لائحة التحكم في نفايات المعدات الكهربائية والإلكترونية" التي نشرتها وزارة البيئة والتمدن العمراني في الجمهورية التركية، ويتوافق مع لوائح نفايات المعدات الكهربائية والإلكترونية.

تم تصنيع هذا المنتج من أجزاء ومواد عالية الجودة قابلة لإعادة التدوير وإعادة الاستخدام. لذلك، لا تتخلص من المنتج مع النفايات المنزلية أو غيرها من النفايات عند انتهاء مدة خدمته، وضعه في نقطة تجميع للأجهزة الكهربائية والإلكترونية. اسأل السلطة المحلية في منطقتك عن نقاط التجميع هذه. ساعد في حماية البيئة والموارد الطبيعية من خلال إعادة تدوير المنتجات المستعملة. قبل التخلص من المنتج، افصل قابس الطاقة لسلامة الأطفال واكسر آلية قفل باب التحميل لجعله غير صالح للعمل.



٢.٢ معلومات العبوة

عبوة المنتج مصنوعة من مواد قابلة لإعادة التدوير وفقاً لتشريعاتنا الوطنية. لا تتخلص من نفايات التغليف مع النفايات المنزلية أو غيرها من النفايات، بل تخلص منها في نقاط تجميع التغليف المحددة من قبل السلطات المحلية.

٣.٢ ملاحظة لمؤسسات الاختبار

المعلومات المطلوبة لاختبارات الأداء متاحة عند الطلب. يمكنك إرسال طلبك عبر عنوان البريد الإلكتروني أدناه:
dishwasher@standartloading.com

في رسالة البريد الإلكتروني الخاصة بالاستفسار، تأكد من تضمين تفاصيل الاتصال الخاصة بك بالإضافة إلى الرمز ورقم المخزون والرقم التسلسلي للمنتج المراد اختباره. يمكن العثور على رمز المنتج ورقم المخزون والرقم التسلسلي على ملصق النوع الموجود على جانب الباب

٣ المواصفات الفنية

سعة الغسيل القصوى: تمت الإشارة إليها على ملصق الطاقة وبطاقة الاستخدام السريع ضمن جدول الدورة.
الطول: 82-87
العرض: 60
العمق: 57
الإدخال الكهربائي: 220-240 فولت ~ / 50 هرتز
الطاقة الإجمالية: 1800-2100 واط
طاقة التسخين: 1800 واط
إجمالي التيار: 10 أمبير *
قوة المضخة: 90 واط
قوة مضخة الصرف: 30 واط*
* للحصول على قيم كهربائية مفصلة، تحقق من ملصق النوع على باب الماكينة.
ضغط الماء 0.3 - 10 بار
(= 3-100 نيوتن / سم ² = 1.0-0.03 ميجا باسكال)

قد يتم تعديل المواصفات الفنية دون إشعار مسبق لتحسين جودة المنتج.

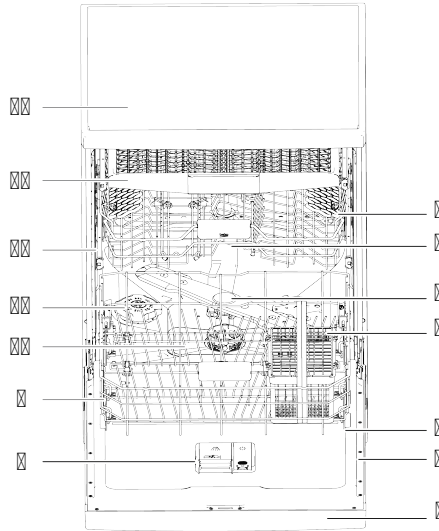


الأرقام الموجودة في الدليل تخطيطية وقد لا تكون متوافقة تمامًا مع المنتج.



القيم المقدمة مع الجهاز أو المستندات المصاحبة له هي قراءات مخبرية وفقًا للمعايير المعنية. قد تختلف هذه القيم حسب الاستخدام والظروف المحيطة.





- | | |
|-----------------------|---|
| ٢ ذراع الرش العلوي | ١ السلة العلوية |
| ٤ سلة أدوات المائدة | ٣ ذراع الرش السفلي |
| ٦ ملصق النوع | ٥ الباب |
| ٨ حجرة المنظفات | ٧ لوحة التحكم |
| ١٠ الفلاتر | ٩ السلة السفلية |
| ١٢ قضيب السلة العلوية | ١١ غطاء حجرة الملح |
| ١٤ الرف العلوي | ١٣ سلة أدوات المائدة السفلية (وفقاً للطراز) |



يختلف ملصق النوع وفقاً للطراز.



٥ التركيب

اقرأ قسم "تعليمات الأمان" أولاً!



لا تضع المنتج على سلك الطاقة. قد يتعرض الكابل للتلف، مما يتسبب في خطر حدوث صدمة كهربائية أو نشوب حريق.



٢.٥ التوصيل بإمدادات المياه

لمنع الأوساخ (الرمال والطين والصدا وما إلى ذلك) من شبكة المدينة أو نظام إمداد المياه الخاص بك من إتلاف الجهاز وأطباقك، نوصي بتركيب فلتر على مدخل المياه.

الحد الأقصى لدرجة حرارة مدخل المياه المسموح بها:

- مع الطرز ذات خاصية AquaSafe+، تصل درجة الحرارة إلى 60 درجة مئوية،
- وما يصل إلى 25 درجة مئوية للطرز الأخرى.

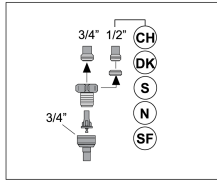
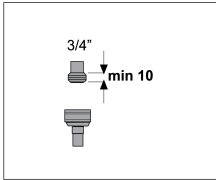
يجب عدم توصيل غسالة الأطباق بأجهزة الماء الدافئ أو سخانات المياه الجارية.

ملاحظة: لا تستخدم خرطوم إدخال مياه قديماً أو مستعملاً على المنتج الجديد. استخدم خرطوم إدخال الماء الجديد المزود مع المنتج. لا تجعل الخراطيم تتشابك.

ملاحظة: قم بتوصيل خرطوم إدخال المياه مباشرة بصنبور الماء. يجب أن يكون الضغط الذي يتم توفيره من الصنبور 0.3 على الأقل ولا يزيد عن 10 بار. إذا تجاوز ضغط الماء 10 بار، يجب تركيب صمام تخفيض الضغط.

ملاحظة: يجب تثبيت خرطوم إمداد المياه والصرف بإحكام وعدم تعرضهما للتلف.

ملاحظة: بعد إجراء التوصيلات، افتح الصنبور بالكامل وتحقق من عدم وجود تسرب للمياه.



٣.٥ التوصيل بتصريف المياه

يمكن توصيل خرطوم تصريف المياه مباشرة بتصريف مياه الصرف الصحي أو بتصريف الحوض. للحصول على معلومات أكثر تفصيلاً، راجع تعليمات التركيب المرفقة مع جهازك.

يتحمل العميل مسؤولية إعداد التركيبات الكهربائية والمياه النظيفة ومياه الصرف الصحي للمكان الذي سيتم وضع المنتج فيه. إذا كانت التركيبات الكهربائية وتركيب المياه النظيفة وتصريف المياه غير مناسبة، فاتصل بكهربائي وسباك مؤهل لإجراء الترتيبات اللازمة، قبل الاتصال بالخدمة المعتمدة لجعل المنتج جاهزاً للاستخدام.

يجب أن يتم التركيب والتوصيلات الكهربائية بواسطة وكيل الخدمة المعتمد. لا يمكن تحميل الشركة المصنعة المسؤولية عن أي أضرار قد تنشأ عن العمليات التي يقوم بها أشخاص غير مصرح لهم.

قبل تثبيت المنتج، افحص المنتج بحثاً عن أي تلف. لا تقم بتثبيت المنتج في حالة تلفه. المنتجات التالفة تشكل خطراً على سلامتك.

بالنسبة للطرز القائمة بذاتها والتي توضع تحت المنضدة، لا تقم بإزالة لوحة الركل الخاصة بالجهاز، فسيؤدي هذا إلى إبطال الضمان.

- عند وضع المنتج في مكانه بعد التركيب أو التنظيف، تأكد من أن خراطيم مدخل المياه وخراطيم الصرف غير مطوية أو مضغوطة أو مكسورة.
- احرص على عدم إتلاف الأرضية والجدار والأنابيب وما إلى ذلك عند وضع المنتج. لا تمسك الباب أو اللوحة لتحريك المنتج.

١.٥ الموقع الصحيح للتثبيت

- يجب ألا يكون هناك أي أبواب قابلة للقفل أو منزلقة أو مفصلية في المكان الذي تم تركيب المنتج فيه، مما قد يعيق فتح الباب بالكامل.
- ضع المنتج على سطح صلب ومستو مع قدرة تحمل كافية! يعد وضع الماكينة على سطح مستو أمراً ضرورياً حتى يتم إغلاق الباب بشكل صحيح ومحكم.
- لا تقم بتركيب المنتج في بيئات تقل درجة الحرارة فيها عن 0 درجة مئوية.
- ضع المنتج على أرضية صلبة. لا تضع المنتج على سجادة طويلة الوبر أو أسطح مماثلة.
- اختر مكاناً يمكنك من خلاله تحميل وتفريغ الأطباق بسهولة وسرعة.
- ضع المنتج بالقرب من الصنبور والصرف. اختر موقع المنتج بحيث لا تغيره بعد توصيله.

٥.٥ التوصيل الكهربائي

قم بتوصيل المنتج بأخذ مؤرض محمي بواسطة مصهر يتوافق مع القيم الواردة في جدول "المواصفات الفنية". لن تكون شركتنا مسؤولة عن أي أضرار قد تنشأ عند استخدام المنتج دون التأريض وفقاً للوائح المحلية.

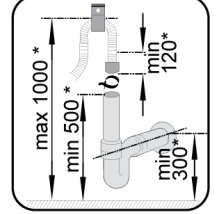
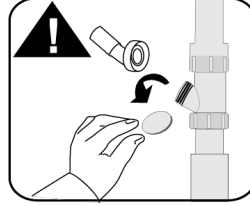
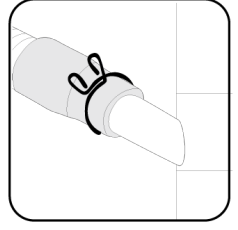
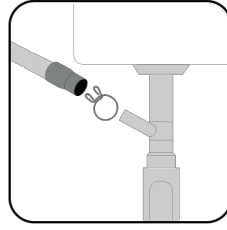


- يجب أن يتوافق التوصيل مع اللوائح الوطنية.
- يجب أن يكون من السهل الوصول إلى قابس سلك الطاقة بعد التركيب.
- قم بتوصيل المنتج بمقبس مؤرض محمي بمصهر 16 أمبير.
- يجب أن يكون الجهد المحدد مكافئاً لجهد التيار الكهربائي لديك.

لا تقم بإجراء التوصيل بأسلاك تمديد أو مأخذ متعددة.



يجب استبدال سلك الطاقة التالف بواسطة خدمة معتمدة.



* mm

يجب أن يكون مصرف مياه الصرف متصل بالصرف الصحي ويجب ألا يكون متصلًا بالمياه السطحية.

٤.٥ ضبط الأقدام

إذا لم يتم إغلاق باب المنتج بشكل صحيح أو اهتز عند دفعه برفق بيدك، فهذا يعني أن الأقدام غير مضبوطة. اضبط أقدام المنتج كما هو موضح في دليل التركيب المرفق مع المنتج.

قد يتسرب البخار الساخن إذا لم يتم ضبط باب غسالة الأطباق بشكل صحيح، ويمكن أن تسبب الحروق الخطيرة وإصابات وتلحق الضرر بأثاثك.



٦ التحضير

انتبه إلى "معلومات الدورة وجدول متوسط الاستهلاك" عند اختيار الدورة. لا تستخدم كمية من المنظفات أكثر من الموصى بها على عبوة المنظفات.

٢.٦ نظام معالجة عسر الماء

المنتج مزود بنظام معالجة عسر الماء الذي يقلل من صلابة المياه. يعمل هذا النظام على تخفيف الماء إلى المستوى المطلوب لغسل الأطباق إلى الجودة المطلوبة.

يجب تخفيف الماء الرئيسي إذا كانت صلابته أعلى من 7 درجات مئوية. وإلا، فسوف تتراكم الأيونات الصلبة على أواني الغسيل وقد تؤثر على أداء الغسيل والشطف والتجفيف في الغسالة.



اقرأ قسم "تعليمات الأمان" أولاً!



١.٦ اقتراحات لتوفير الطاقة

ستساعدك المعلومات التالية على استخدام المنتج بطريقة صديقة للبيئة وموفرة للطاقة. قم بإزالة جميع النفايات الخشنة قبل وضع الأطباق في الغسالة.

لا يُنصح بالتنظيف المسبق للأطباق قبل تحميلها في الغسالة لأن ذلك سيستهلك الطاقة والمياه.



يستهلك غسل الأطباق في غسالة الأطباق طاقة ومياه أقل من غسلها يدوياً.



قم بتشغيل الجهاز بعد تحميله بالكامل.

ضبط نظام معالجة عسر الماء

سيتم تحسين كفاءة الغسيل عند ضبط نظام تخفيف الماء بشكل صحيح.
اقرأ القسم الخاص بضبط نظام معالجة عسر الماء أولاً.

يمكن تجديد نظام معالجة المياه في جميع الدورات أثناء خطوة التجفيف. عند إجراء التجديد، تزداد مدة الدورة واستهلاك الطاقة والمياه. بالنسبة لعملية التجديد، يوضح الجدول أدناه وتيرة عملية التجديد والحد الأقصى للوقت الإضافي واستهلاك المياه والطاقة اعتماداً على استهلاك المياه لدورة Eco 50 درجة مئوية عند تشغيل غسالة الأطباق في الظروف القياسية مع إمداد مياه يبلغ 14 درجة.

استهلاك الطاقة الإضافي (كيلوواط ساعة)	استهلاك الماء الإضافي (لتر)	الوقت الإضافي (دقيقة)	التجديد بعد دورة	Eco 50 درجة مئوية استهلاك الماء الإضافي (لتر)
0.05	3.0	5	5	12.3-14.7
0.05	3.0	5	6	9.6-12.2
0.05	3.0	5	7	9.0-9.5
0.05	3.0	5	8	8.0-9.0
0.05	3.0	5	9	7.0-7.9

1. اضغط على زر القائمة لمدة 3 ثوانٍ بعد تشغيل غسالتك.

بالنسبة لاستهلاك المياه في دورة Eco 50 درجة مئوية لغسالة الأطباق الخاصة بك، راجع معلومات الدورة وجدول متوسط قيم الاستهلاك الموجود في جدول الدورات.

3.6 ضبط نظام معالجة عسر الماء

عندما يتم ضبط نظام معالجة عسر الماء بشكل صحيح، سيزداد أداء الغسيل والشطف والتجفيف في غسالة الأطباق.
ملاحظة! لضبط النظام، تعرف أولاً على مستوى عسر الماء لديك من مركز الخدمة المعتمد في منطقتك وقم بضبطه على النحو التالي.
بعد تحديد عسر الماء:

في بعض الطرز، تحتاج فقط إلى الضغط على مفتاح القائمة مرة واحدة للوصول إلى قائمة الإعدادات.



2. باستخدام الزرين <-> و <+>، قم بالتمرير حتى يضيء مؤشر ضبط عسر الماء (يظهر الموضع "r" على الشاشة).
3. اضبط عسر الماء على المستوى الملائم لعسر الماء في الخط الرئيسي بواسطة مفتاح التحديد. للوصول إلى الإعداد الصحيح، ارجع إلى "جدول إعداد مستوى عسر الماء".
4. احفظ بالضغط على مفتاح تشغيل/ إيقاف التشغيل.

مستوى عسر الماء	العسر الإنجليزي dE°	العسر الألماني dH°	العسر الفرنسي dF°	مؤشر مستوى عسر الماء
0. المستوى	0-5	0-4	0-8	اضبط إعداد عسر الماء على الموضع 1 بالضغط على مفتاح التحديد. (r1)
1. المستوى	6-9	5-7	9-13	اضبط إعداد عسر الماء على الموضع 1 بالضغط على مفتاح التحديد. (r1)
2. المستوى	10-15	8-12	14-22	اضبط إعداد عسر الماء على الموضع 2 بالضغط على مفتاح التحديد. (r2)
3. المستوى	16-19	13-15	23-27	اضبط إعداد عسر الماء على الموضع 3 بالضغط على مفتاح التحديد. (r3)
4. المستوى	20-24	16-19	28-34	اضبط إعداد عسر الماء على الموضع 4 بالضغط على مفتاح التحديد. (r4)
5. المستوى	25-62	20-50	35-90	اضبط إعداد عسر الماء على الموضع 5 بالضغط على مفتاح التحديد. (r5)

جدول إعداد مستوى عسر الماء

اضبط المفتاح الميكانيكي لضبط العناية بالأدوات الزجاجية على الوضع 4 لإعداد عسر الماء "r4"

٤.٦ تعبئة الملح

يجب تجديد نظام معالجة عسر المياه حتى تعمل الماكينة بنفس الأداء في جميع الأوقات. يستخدم ملح غسالة الأطباق لهذا الغرض.

استخدم فقط الملح المخفف الخاص للاستخدام في غسالات الأطباق.



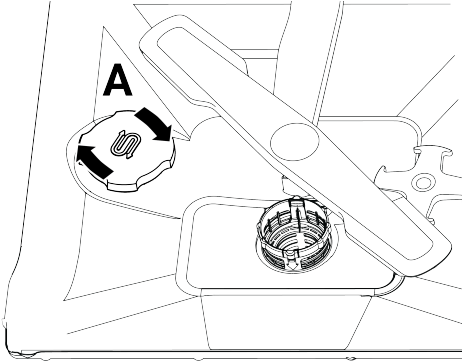
يوصى باستخدام أملاح التليين الحبيبية أو المسحوقة في نظام معالجة عسر الماء. لا تستخدم ملح مثل ملح الطعام والملح الصخري التي لا تذوب تماماً في الماء، وإلا فقد يتدهور أداء النظام بمرور الوقت.



تمتلئ حجرة الملح بالماء عند تشغيل الجهاز. لذلك، قم بتعبئة حجرة الملح قبل بدء تشغيل الجهاز.



1. في البداية قم بإزالة السلة السفلية لتحميل الملح المخفف.
2. افتح غطاء حجرة الملح عن طريق إدارته عكس اتجاه عقارب الساعة (A).



3. قم بإضافة لتر واحد فقط من الماء إلى حجرة الملح عند استخدام جهازك لأول مرة.
4. املاً حجرة الملح بالملح (D). حرك بملعقة لتسريع ذوبان الملح في الماء.

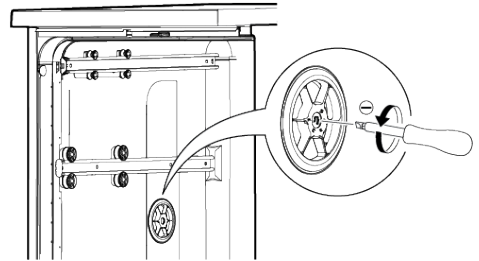
قم بإجراء نفس ضبط مستوى الصلابة الذي قمت بضبطه على لوحة التحكم أيضاً باستخدام مفتاح ضبط التجديد. على سبيل المثال، إذا كان الإعداد الموجود على لوحة التحكم هو 3، فقم بتشغيل مفتاح إعداد التجديد إلى 3.

- إذا كانت درجة عسر الماء الذي تستخدمه أعلى من 50 درجة (الدرجة الفرنسي) أو إذا كنت تستخدم مياه الأبار، فيجب عليك استخدام الفلاتر وأجهزة تنقية المياه.
- إذا كانت درجة عسر الماء الذي تستخدمه أقل من 7 درجات، فلن تحتاج إلى استخدام الملح في غسالة الأطباق. في هذه الحالة، سيميل "مؤشر التحذير من نقص الملح" الموجود على لوحة التحكم الخاصة بجهازك بشكل مستمر.
- إذا كان إعداد عسر الماء لديك عند المستوى 1، فسيظل "مؤشر التحذير من نقص الملح" قيد التشغيل بشكل مستمر حتى لو لم تكن بحاجة إلى استخدام الملح. إذا كنت تستخدم الملح في هذه الحالة، فلن يتم استهلاك الملح ولن يضيء المصباح.

إذا قمت بتغيير المنزل، فقد تحتاج إلى ضبط إعداد عسر الماء في جهازك مرة أخرى وفقاً لعسر الماء في المكان الذي تنتقل إليه، مع مراعاة المعلومات الواردة أعلاه. إذا تم ضبط إعداد عسر الماء الخاص بجهازك من قبل، فسيتم عرض آخر إعداد لعسر الماء على شاشة الماكينة.



تعديل عسر المياه ميكانيكياً




يتم استخدام إعداد العناية بالأواني الزجاجية لتغيير عسر ماء الغسيل المخفف مسبقاً في غسالة الأطباق. يجب أن يتم الإعداد وفقاً لمستوى ضبط عسر الماء. يتم التعديل باستخدام مفك براغي عريض ومسطح. يتم استخدام مفك البراغي لتشغيل المفتاح الميكانيكي لضبط العناية بالزجاج. ما عليك سوى تحويل المفتاح الميكانيكي إلى نفس موضع إعداد عسر الماء.

مثال:

اضبط المفتاح الميكانيكي لضبط العناية بالأدوات الزجاجية على الوضع 3 لإعداد عسر الماء "r3"

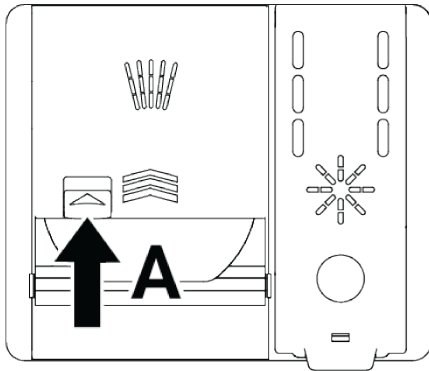
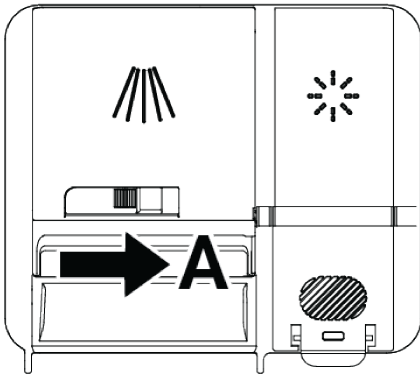
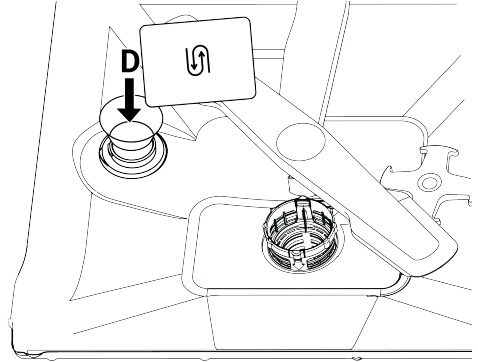
تعبئة المنظف

للحصول على نتائج غسيل وتجفيف جيدة، اتبع التعليمات الموجودة على عبوة المنظف. لمزيد من الأسئلة، اتصل بالشركة المصنعة للمنظفات.


لا تضع المذيبات في حجرة المنظفات. هناك خطر الانفجار! 

ضع المنظف في حجرة المنظف على النحو التالي مباشرة قبل تشغيل الجهاز.


1. افتح باب حجرة المنظف عن طريق دفع المزلاج إلى اليمين (A). (حسب الطراز)




2. ضع الكمية المحددة من المسحوق أو السائل/الجل أو أقراص المنظفات في الحجرة.

يمكنك وضع حوالي 2 كجم من الملح المخفف في حجرة الملح. 


1. عندما تمتلئ الحجرة، أعد الغطاء وأغلقه عن طريق تدويره.

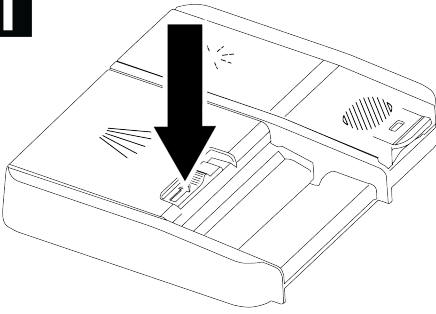
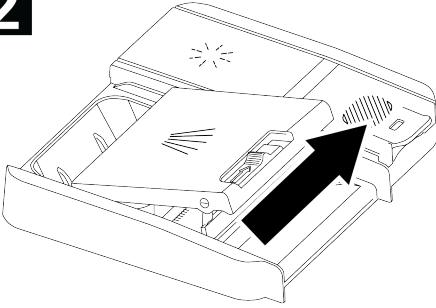
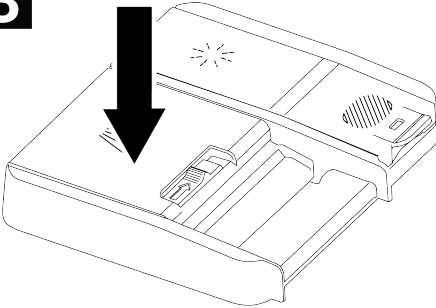
يجب أن يتم إضافة الملح قبل بدء تشغيل الجهاز مباشرة. بهذه الطريقة، يتم تنظيف المحلول الملحي الفائض على الفور ويتم منع خطر التآكل داخل الماكينة. إذا كنت لن تغسل على الفور، قم بتشغيل الغسالة وهي فارغة وبدون منظف في أقصر دورة. 

اعتمادًا على أحجام جزيئات الملح المختلفة من العلامات التجارية المختلفة الموجودة في السوق وصلابة الماء، قد يستغرق الأمر عدة ساعات حتى يذوب الملح في الماء، ولهذا السبب، سيظل "مؤشر التحذير من نقص الملح" قيد التشغيل لفترة زمنية معينة بعد ملء الملح في الجهاز. 

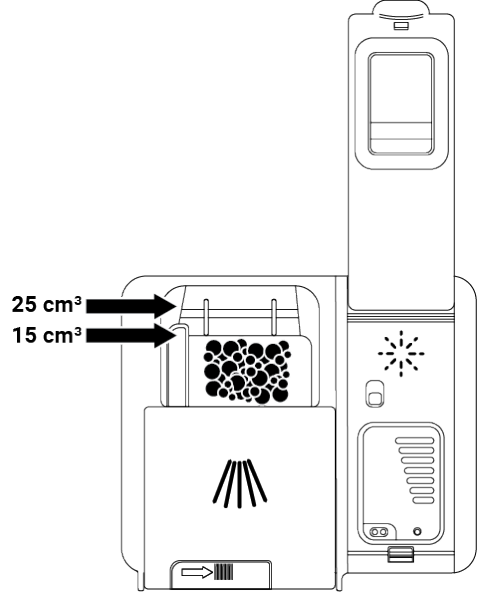
٥.٦ المنظف

يمكنك استخدام المنظفات المسحوقة والسائلة/الهلامية والأقراص في الغسالة.

استخدم فقط المنظفات المخصصة للاستخدام في غسالات الأطباق. ننصحك بعدم استخدام المنظفات التي تحتوي على الكلور والفوسفات لأنها ضارة بالبيئة. 

1**2****3**

i توجد خطوط مستوية داخل حجرة المنظف لمساعدتك على استخدام الكمية الصحيحة من مسحوق المنظفات. تحتوي حجرة المنظف على 45 سم مكعب من المنظف عند تحميلها بالكامل. املا حجرة المنظف حتى خطوط المستوى 15 سم مكعب أو 25 سم مكعب من المنظف، اعتمادًا على مدى امتلاء الغسالة و/أو مدى اتساح الأطباق. إذا تم استخدام منظف أقراص، فإن قرصًا واحدًا يكفي.



3. أغلق غطاء حجرة المنظف عن طريق دفعه في اتجاه السهم. يُسمع صوت "نقرة" عند إغلاق الغطاء.

i نظرًا لأن قابلية ذوبان المنظفات اللوحية تختلف وفقًا لدرجة الحرارة والوقت، استخدم دائمًا مسحوقًا أو منظفًا سائلًا/جلاً في دورات قصيرة دون غسل مسبق.

منظفات الأقراص

بالإضافة إلى المنظفات اللوحية التقليدية، هناك أيضًا منظفات أقراص في السوق تحتوي على ملح تخفيف الماء و/أو مساعد الشطف. كما يحتوي بعضها أيضًا على مكونات خاصة مثل

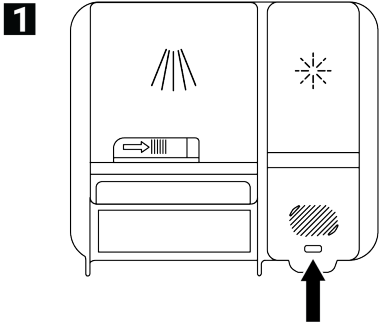
- اضبط إعداد مساعد الشطف المناسب.

٦.٦ مساعد الشطف

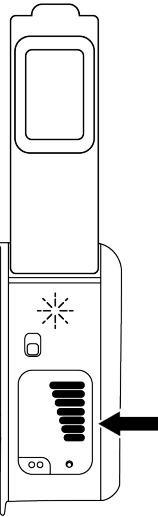
مساعد الشطف المستخدم في غسالات الأطباق عبارة عن مركب خاص لتحسين كفاءة التجفيف ومنع بقايا الماء أو الترسبات الكلسية على الملابس المغسولة. لهذا السبب، تأكد من وجود مساعد الشطف في حجرة مساعد الشطف واستخدم فقط مساعد الشطف المخصص للاستخدام في غسالات الأطباق.

تعبئة مساعد الشطف

1. افتح غطاء حجرة مساعد الشطف باستخدام المزلاج.



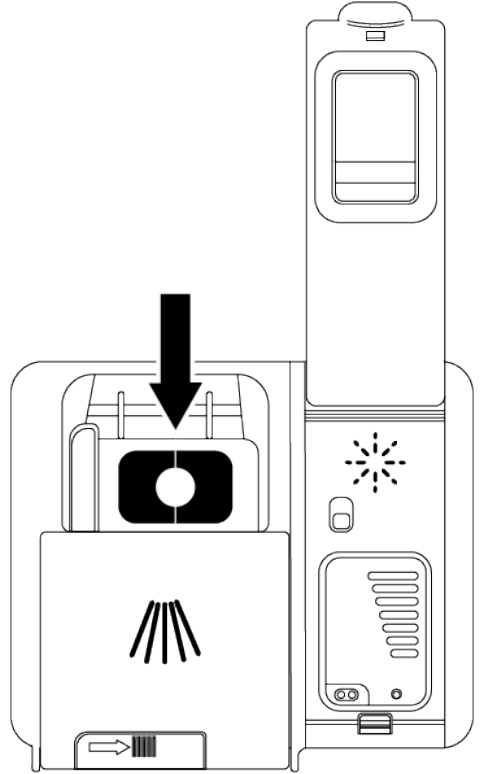
2. املأ الحجرة إلى المستوى الأقصى.



3. أغلق غطاء الحجرة بالضغط عليه برفق مقابل النقطة (B).

المواد الحافظة للزجاج والمواد الحافظة للفولاذ المقاوم للصدأ. تعمل هذه الأقراص حتى مستوى معين من عسر الماء (21 درجة). يجب استخدام ملح تخفيف الماء ومساعد الشطف مع أقراص التنظيف فوق هذا المستوى.

يتم الحصول على أفضل أداء للغسيل في غسالات الأطباق باستخدام المنظفات ومساعد الشطف وملح تخفيف الماء كل على حدة.



عند استخدام المنظفات اللوحية، اتبع تعليمات الشركة المصنعة الموجودة على عبوة المنظف.

عند استخدام أقراص منظفة، اتصل بالشركة المصنعة للمنظفات إذا كانت أطباقك مبللة عند انتهاء دورة الغسيل و/أو إذا لاحظت وجود بقع جيرية، خاصة على الزجاج.

عند التغيير من منظف أقراص إلى منظف مسحوق:

- تأكد من امتلاء حجرة الملح ومساعد الشطف.
- اضبط إعداد عسر الماء على أعلى موضع وقم بتشغيل دورة الغسيل بينما تكون الغسالة فارغة.
- بعد انتهاء دورة الغسيل الفارغة، اقرأ دليل التعليمات واضبط إعداد عسر الماء مرة أخرى وفقاً لمياه الشبكة.

٨.٦ وضع الأطباق في غسالة الصحون

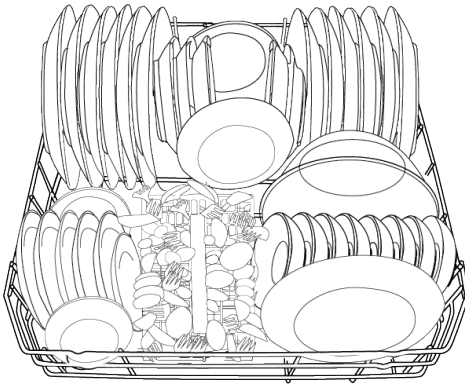
- إذا قمت بوضع الأطباق بشكل صحيح بما يتوافق مع قدرة الغسيل في غسالة الأطباق، فسوف تحقق أفضل استفادة من الجهاز من حيث استهلاك الطاقة وأداء الغسيل والتجفيف.
- قم بإزالة أي بقايا طعام (العظام، نواة الفاكهة، وما إلى ذلك) من الأطباق قبل وضعها في الجهاز.
 - إذا أمكن، ضع العناصر الرقيقة والضيقة في الأجزاء الوسطى من السلال.
 - ضع العناصر المتسخة والكبيرة جدًا في السلة السفلية والأشياء الصغيرة والحساسة والخفيفة في السلة العلوية.
 - ضع أوعية عميقة مثل الأوعية والأكواب والأواني بحيث تكون أفواهاها للأسفل، وهذا يمنع تراكم الماء فيها.

لتجنب الإصابة المحتملة، ضع دائمًا الأطباق الطويلة والمدمبة مثل شوكات التقديم وسكاكين الخبز وما إلى ذلك في سلة أدوات المائدة بحيث يكون الطرف المدبب لأسفل أو أفقيًا على سلال غسل الأطباق.

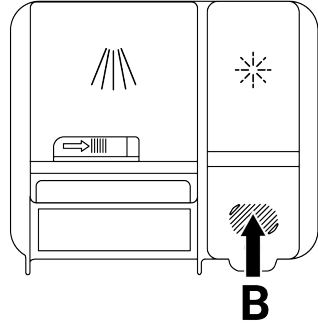


قم بإفراغ الأطباق في السلة السفلية أولاً ثم الأطباق الموجودة في السلة العلوية.

أمتلئ على تخطيط السلة البديلة السلة السفلية



3



4. قم بزيادة الإعداد إذا ظهرت علامات مائية على الأواني الفخارية بعد الغسيل، أو قم بتقليله إذا بقيت علامة زرقاء عند مسحها باليد. تم ضبط هذا الإعداد على الموضع 3 في المصنع.

تم توضيح إعداد مساعد الشطف تحت عنوان "ضبط كمية مساعد الشطف" في قسم تشغيل الماكينة.



امسح أي مادة مساعدة للشطف منسكبة خارج الحجر. سيؤدي الانسكاب العرضي لمادة الشطف إلى ظهور رغوة وتقليل أداء الغسيل.



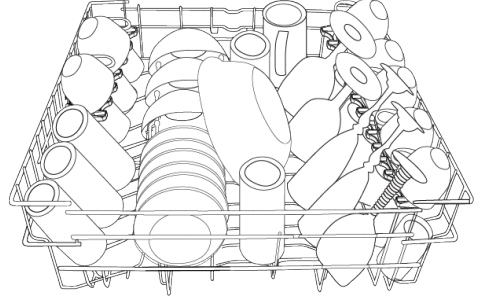
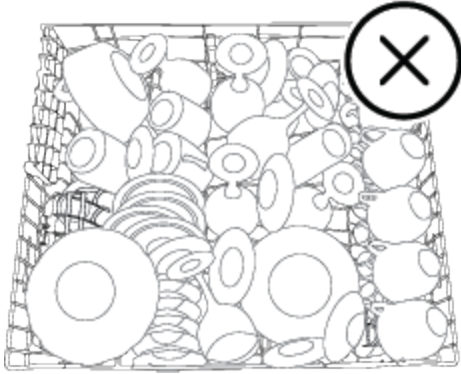
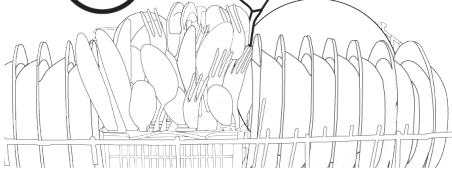
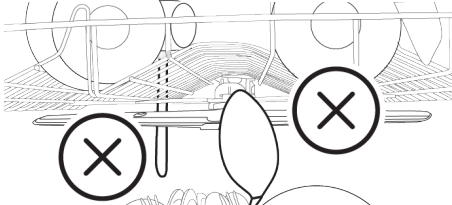
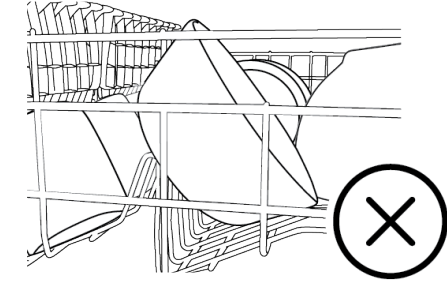
٧.٦ أعراض غير مناسبة للغسيل في غسالة الأطباق

- لا تغسل الأطباق الملوثة بمراد السجائر أو بقايا الشمع أو الورنيش أو الطلاء أو المواد الكيميائية وما إلى ذلك في الجهاز.
- لا تغسل الشوك والملاعق والسكاكين ذات المقابض الخشبية أو العظمية والأجزاء الملتصقة والأجزاء البلاستيكية غير المقاومة للحرارة والأواني النحاسية والبيوتريية في الماكينة.

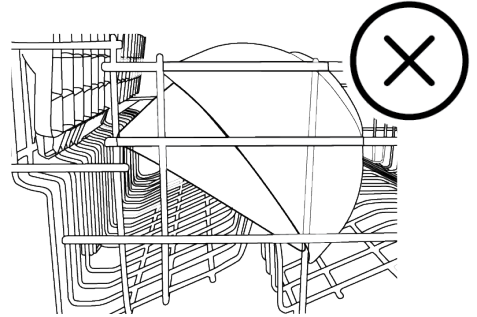
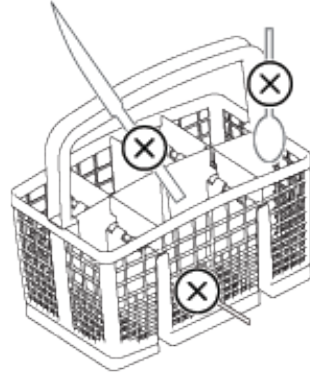
كما هو الحال مع الغسيل اليدوي، قد تؤدي غسالة الأطباق إلى تغيير لون وتشويه المطبوعات المزخرفة على البورسلين والألمنيوم والفضة. قد تفقد بعض أنواع الزجاج والبلورات الرقيقة شفافيتها بمرور الوقت. نوصي بإيلاء اهتمام خاص للتأكد من أدوات المائدة الجديدة التي تشتريها مناسبة للغسيل في غسالة الأطباق.



السلة العلوية



وضع غير صحيح



٩.٦ ذراع الرش السفلي

يقوم ذراع الرش السفلي بغسل الأطباق الموجودة في السلة السفلية.

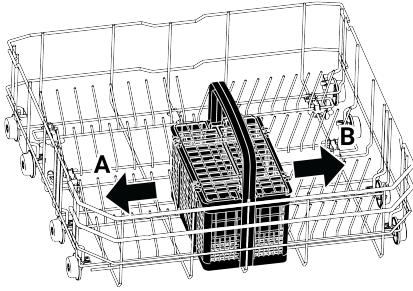
١٠.٦ ذراع الرش العلوي

يقوم ذراع الرش العلوي بغسل الأطباق الموجودة في السلة العلوية.

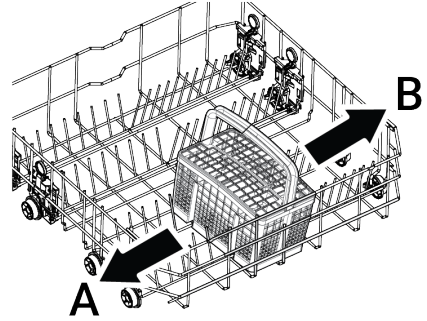
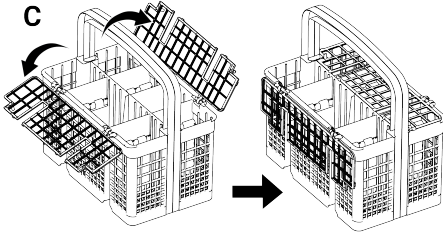
١١.٦ سلة أدوات المائدة

(حسب الطراز)

تم تصميم سلة أدوات المائدة خصيصًا للغسيل الأنظف للسكاكين والشوك والملاعق وما إلى ذلك.



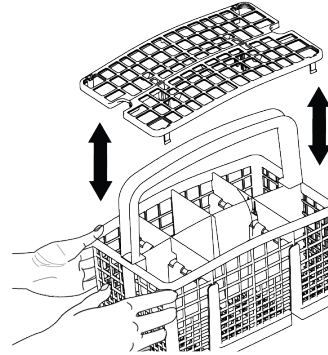
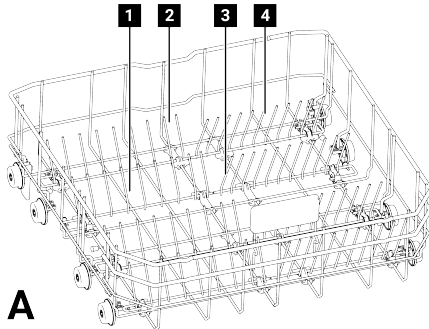
بفضل الميزة المتحركة (A, B) لسلة أدوات المائدة، يمكنك إنشاء مناطق أوسع عند وضع أطباقك في السلة السفلية ومساحة مفتوحة لأطباقك بأحجام مختلفة.



١٣.٦ أسلاك سلة سفلية قابلة للطي

(حسب الطراز)

تم تصميم الأسلاك القابلة للطي الموجودة في السلة السفلية للالة، والمكونة من ستة أجزاء (A)، لتتمكن من وضع الأغراض الكبيرة مثل القدور والأوعية وغيرها بسهولة أكبر. إذا أردت، يمكنك إنشاء مساحات أكبر عن طريق طي كل قطعة على حدة أو كلها معًا.



١٤.٦ سلة أدوات المائدة

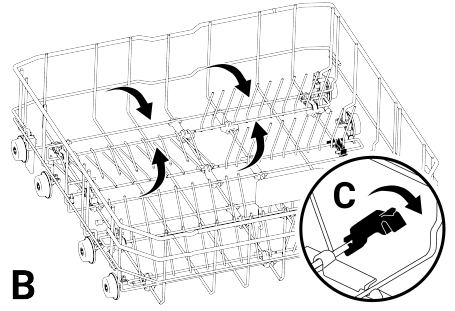
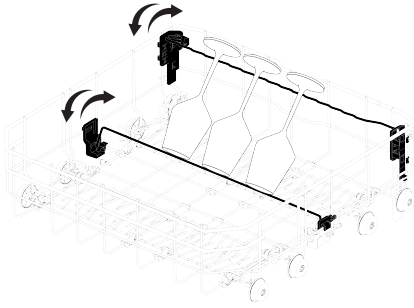
(حسب الطراز)

تم تصميم سلة أدوات المائدة خصيصًا للغسيل الأنظف للسكاكين والشوك والملاعق وما إلى ذلك.

A

لطي الأسلاك القابلة للطي في وضع الاستلقاء، ادفع الأسلاك في اتجاه الأسهم عن طريق تثبيتها في المنتصف (B). ارفع الأعلى لإعادة الأسلاك إلى الوضع المستقيم. ستستقر الأسلاك القابلة للطي مرة أخرى في المزلاج (C).

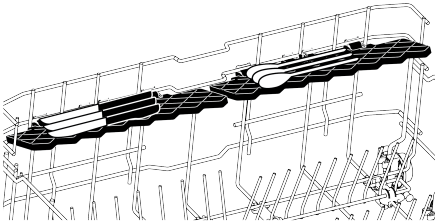
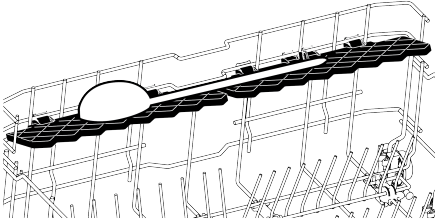
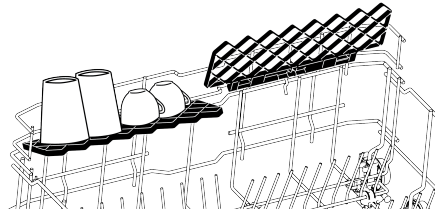
بفضل الميزة المتحركة (A, B) لسلة أدوات المائدة، يمكنك إنشاء مناطق أوسع عند وضع أطباقك في السلة السفلية ومساحة مفتوحة لأطباقك بأحجام مختلفة. إذا كنت ترغب في وضع المزيد من أدوات تناول الطعام، يمكنك طي الفواصل إلى الجانب (C).



١٦.٦ سلة سفلية متعددة الأغراض / رف تقديم قابل لتعديل الارتفاع

(حسب الطراز)

بفضل هذا الملحق الموجود في السلة السفلية للغسالة، يمكنك بسهولة غسل أكوابك أو القطع الإضافية مثل المغارف الطويلة وسكاكين الخبز.



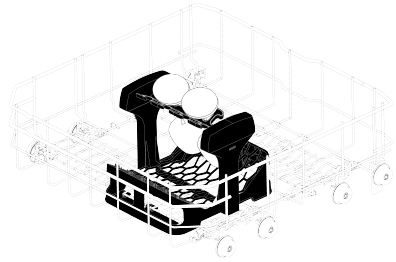
قد يؤدي وضع الأسلاك في الوضع الأفقي عن طريق تثبيتها من أطرافها إلى تئيبها. لذلك، أمسك الأسلاك المركزية من الأسفل وادفعها في اتجاه السهم لإعادتها إلى وضع الاستلقاء أو الوضع المستقيم.

i

١٤.٦ ملحق SoftTouch

(حسب الطراز)

يتيح ملحق SoftTouch الموجود في السلة السفلية للغسالة غسلًا آمنًا للأكواب الهشة.



١٥.٦ حامل زجاج السلة السفلية

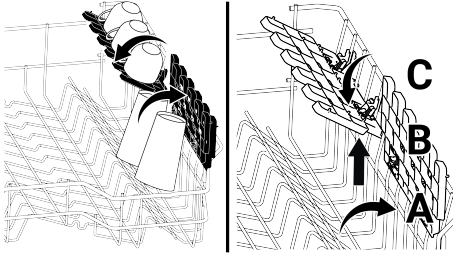
(حسب الطراز)

يتيح حامل الزجاج ذو السلة السفلية الموجود في السلة السفلية للغسالة غسلًا آمنًا للأكواب ذات الحجم الكبير والطويل.

١٧.٦ رف السلة العلوية قابل لتعديل ارتفاعه

(حسب الطراز)

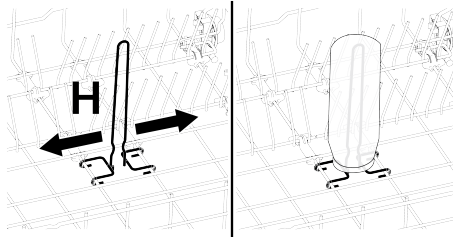
يمكنك استخدام الجوانب العلوية والسفلية للأرفف القابلة لضبط الارتفاع في السلة العلوية للغسالة حسب رغبتك عن طريق وضعها لأعلى أو لأسفل وفقاً لارتفاع الأطباق مثل الكؤوس والأكواب وما إلى ذلك (A, B, C).



١٨.٦ سلة سفلية مع سلك الزجاجاة

(حسب الطراز)

تم تصميم سلك الزجاجاة ليسهل عليك غسل الأجزاء ذات الفوهة العريضة والأشياء المرتفعة. في حالة عدم الاستخدام، يمكنك إزالة سلك الزجاجاة من السلة عن طريق سحبه للخارج من كلا الجانبين (H).



١٩.٦

٢٠.٦ رف الخدمة متعدد الوظائف للسلة العلوية

(حسب الطراز)

بفضل رف الخدمة متعدد الوظائف للسلة العلوية في جهازك، يمكنك تحميل وغسل أدوات الخدمة الطويلة وأدوات المطبخ بسهولة. أيضاً، تساعد مقصورات تثبيت الكؤوس المتوفرة على الجانب الأمامي لهذا الملحق، على وضع للأواني ذات الأحجام المناسبة في السلة العلوية بشكل أسهل.

يمكنك استخدام الرفوف كما يحلو لك من خلال وضعها لأعلى أو لأسفل، أو يمكنك إغلاقها لإنشاء مساحة كبيرة في السلة السفلية.

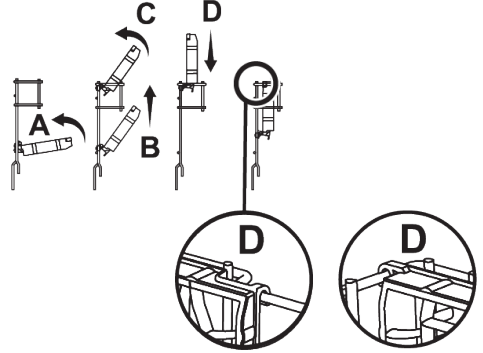


تأكد من أن ذراع الرش لا يصطدم بالأطباق الموضوعه على الرفوف



لإعادة الرفوف إلى الوضع المغلق؛

1. قم بطي الرف (A).
2. حرك الرف (B).
3. ضع الرف في الوضع العمودي (C).
4. قم بتحريك الرف لأسفل وأغلقه باستخدام الألسنة (D).

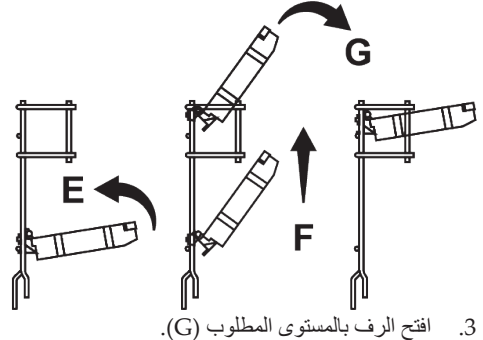


يمكنك تحويل الرف إلى الوضع المفتوح عن طريق القيام بنفس العمليات في الاتجاه المعاكس.



لضبط ارتفاع الرفوف:

1. قم بطي الرف (E).
2. حرك الرف (F).



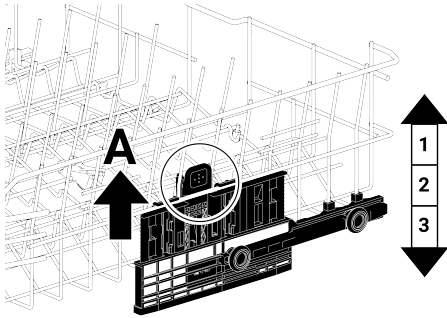
3. افتح الرف بالمستوى المطلوب (G).

٢١.٦ ضبط ارتفاع السلة العلوية

تم تصميم آلية ضبط ارتفاع السلة العلوية بحيث يمكنك إنشاء مساحات واسعة في الجزء العلوي أو السفلي من الماكينة عن طريق ضبط السلة لأعلى أو لأسفل إما عندما تكون فارغة أو ممتلئة.

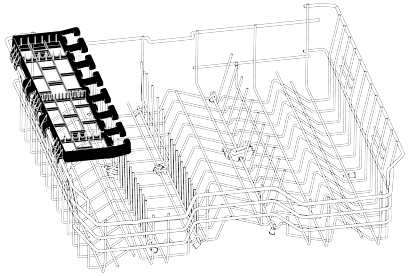
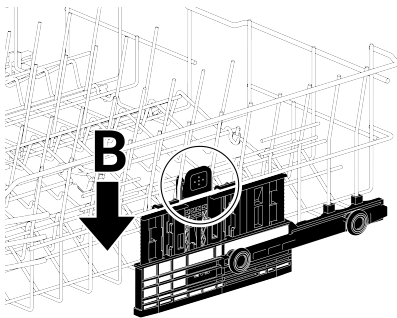
بفضل هذه الآلية، يمكنك استخدام سلتك في ثلاثة أوضاع مختلفة، أي في الوضع السفلي أو الوسط أو العلوي.

1. لرفع السلة، أمسك أسلاك السلة واسحب السلة لأعلى بكلتا يديك بينما تكون السلة في الموضع الأدنى (A)
 2. قم بتحريك السلة عندما تصل السلة إلى الموضع العلوي التالي من خلال "نقرة" يمكن سماعها من الأليتين اليمنى واليسرى.
- كرر نفس العملية إذا كان الارتفاع غير مناسب.

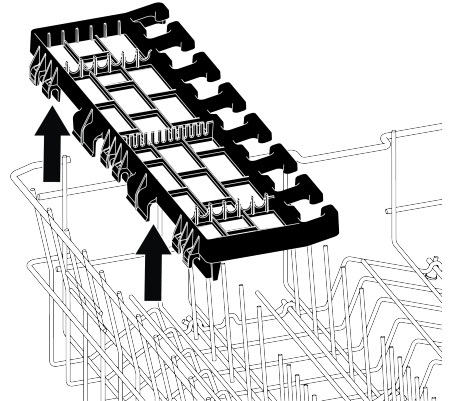


لخفض السلة، قم بما يلي عندما تكون السلة في وضع علوي؛

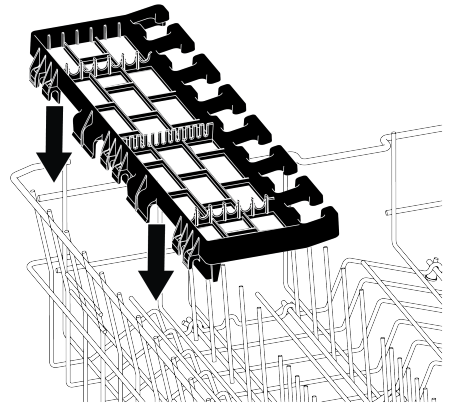
1. أمسك أسلاك السلة العلوية بكلتا يديك وارفع السلة لأعلى قليلاً، ثم اضغط وحرر المزاح الموضحة في الشكل (B) في نفس الوقت.
 2. أنزل السلة إلى الوضع السفلي التالي.
 3. حرر السلة عندما تمسك بالوضع السفلي التالي.
- كرر نفس العملية إذا كان الارتفاع غير مناسب.

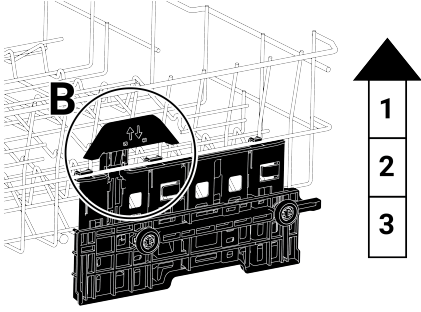


يمكنك إزالة رف الخدمة متعدد الوظائف للسلة العلوية عن طريق رفعه لأعلى عندما لا ترغب في استخدامه.



يمكنك إعادة تثبيت رف الخدمة متعدد الوظائف للسلة العلوية على جانب السلة العلوية بسهولة لاستخدامه مرة أخرى.





قد لا تعمل آلية الحركة بشكل صحيح عندما تكون السلة العلوية محملة بشكل زائد أو عندما يكون الحمل غير متوازن. وقد تنخفض إلى الموضع الأدنى التالي في ظروف أثقل.



تأكد من محاذاة أليات الضبط على يمين ويسار السلة العلوية.



٢٢.٦ ضبط ارتفاع السلة العلوية

(حسب الطراز)

تم تصميم آلية ضبط ارتفاع السلة العلوية بحيث يمكنك إنشاء مساحات واسعة في الجزء العلوي أو السفلي من الماكينة عن طريق ضبط السلة لأعلى أو لأسفل إما عندما تكون فارغة أو ممتلئة.

بفضل هذه الآلية، يمكنك استخدام سلتك في ثلاثة أوضاع مختلفة، أي في الوضع السفلي أو الوسط أو العلوي.

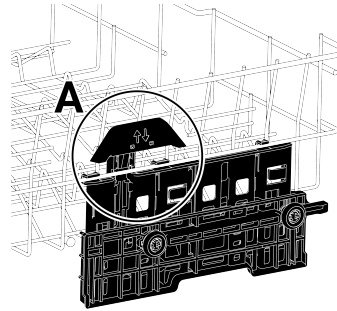
لخفض السلة، قم بما يلي عندما تكون السلة في وضع علوي؛

1. أمسك أسلاك السلة العلوية وارفع مقبض الآلية لأعلى كما هو موضح في الشكل (A).

2. أنزل السلة إلى الوضع السفلي التالي.

3. حرر السلة عندما تمسك بالوضع السفلي التالي.

كرر نفس العملية إذا كان الارتفاع غير مناسب.



1. لرفع السلة، أمسك أسلاك السلة واسحب السلة لأعلى بكلتا يديك بينما تكون السلة في الموضع الأدنى (B)

2. حرر السلة عندما تمسك بالموضع العلوي التالي بضغط زر يمكن سماعها من الأليتين اليمنى واليسرى.

كرر نفس العملية إذا كان الارتفاع غير مناسب.

قد لا تعمل آلية الحركة بشكل صحيح عندما تكون السلة العلوية محملة بشكل زائد أو عندما يكون الحمل غير متوازن. وقد تنخفض إلى الموضع الأدنى التالي في ظروف أثقل.



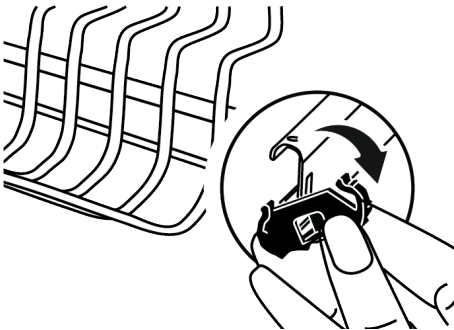
تأكد من محاذاة أليات الضبط على يمين ويسار السلة العلوية.



٢٣.٦ ضبط ارتفاع السلة العلوية

(حسب الطراز)

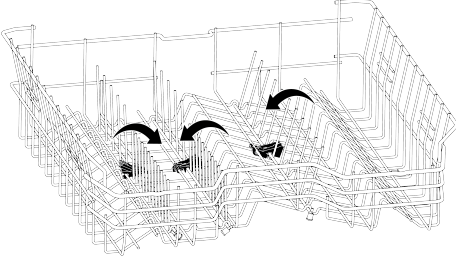
ضع القطع الكبيرة، مثل القذور، في السلة السفلية. يمكنك تعديل ارتفاع السلة العلوية حسب حجم أطباقك. لضبط ارتفاع السلة، باستخدام عجلات السلة، افتح الحاملات الموجودة في نهاية قضبان السلة العلوية عن طريق تدويرها إلى الجانب وإزالة السلة. قم بتغيير موضع العجلات، وأعد إدخال السلة في القضيب وأغلق الحاملات.



٢٤.٦ حامل الزجاجات والأطباق في السلة السفلية

(حسب الطراز)

يمكنك استخدام الأسلاك القابلة للطي عندما تحتاج إلى مساحة أكبر في السلة العلوية للجهاز لأطباقك الكبيرة. لطي الأسلاك القابلة للطي في وضع الاستلقاء، أمسك الأسلاك في المنتصف وادفعها في اتجاه السهم الموجود في الصورة. ضع أطباقك الكبيرة في المساحة التي تم إنشاؤها. ارفع لإعادة الأسلاك إلى الوضع المستقيم.



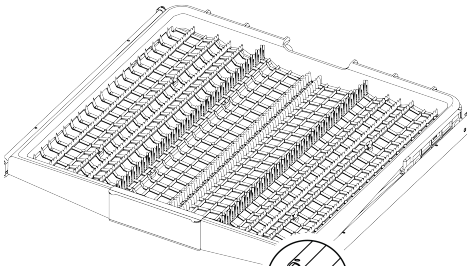
قد يؤدي وضع الأسلاك في الوضع الأفقي عن طريق تثبيتها من أطرافها إلى ثنيها. لذلك، أمسك الأسلاك المركزية من الأسفل وادفعها في اتجاه السهم لإعادتها إلى وضع الاستلقاء أو الوضع المستقيم.



٢٦.٦ سلة أدوات المائدة

(حسب الطراز)

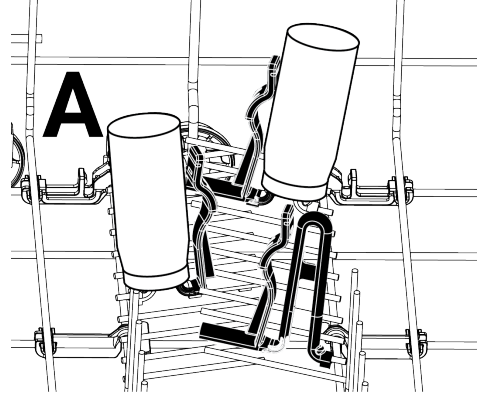
تم تصميم سلة أدوات المائدة السفلية لغسل الشوك والملاعق وما إلى ذلك عن طريق وضعها بين الأمشاط الموجودة على الصينية.



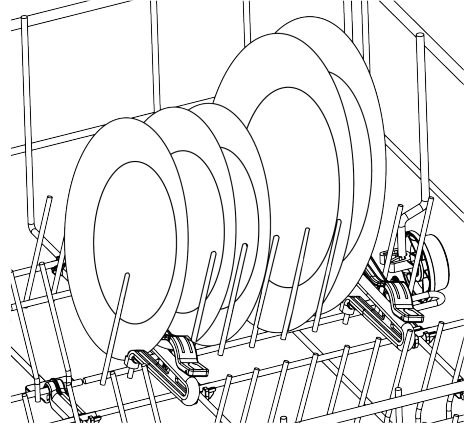
٢٧.٦ سلة أدوات المائدة

(حسب الطراز)

تم تصميم السلة السفلية للزجاجة وحامل الطبق (A) لتسهيل غسل الأطباق ذات الفوهات الضيقة والمرفعة. بعد وضع الأسلاك القابلة للطي في الوضع الأفقي، يمكنك وضع الزجاجات على حوامل الزجاجات. قم بتثبيت الزجاجات عن طريق إحكام ربطها بمشبك حامل الزجاجات كما هو موضح في الشكل أدناه.



وعند وضع السلك القابل للطي في الوضع الرأسي، يمكنك وضع أطباقك دون إزالة الحوامل.



قد يؤدي وضع الأسلاك في الوضع الأفقي عن طريق تثبيتها من أطرافها إلى ثنيها. وبالتالي، يُنصح بوضع الأسلاك في الوضع الأفقي أو الرأسي عن طريق تثبيتها من أسفلها.

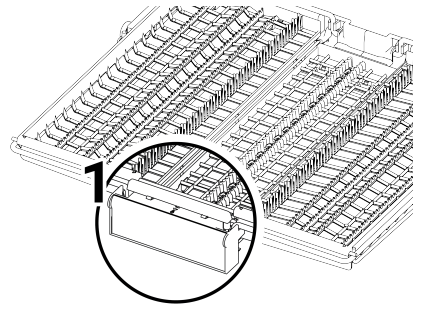
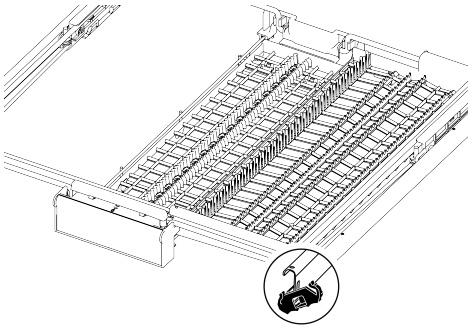
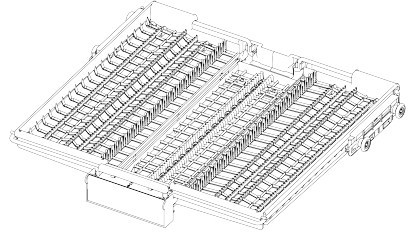
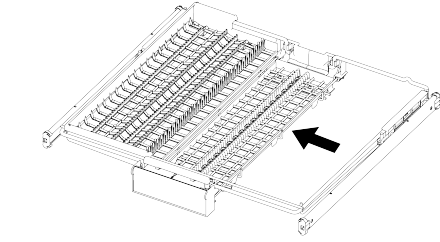


٢٥.٦ أسلاك السلة العلوية القابلة للطي

(حسب الطراز)

تتيح المساحة الحرة التي تم إنشاؤها عن طريق تحريك الأدرج الجانبية تحميل الأطباق الطويلة في السلة العلوية.

تم تصميم سلة أدوات المائدة السفلية لغسل الشوك والملاعق وما إلى ذلك عن طريق وضعها بين الأمشاط الموجودة على الصينية.

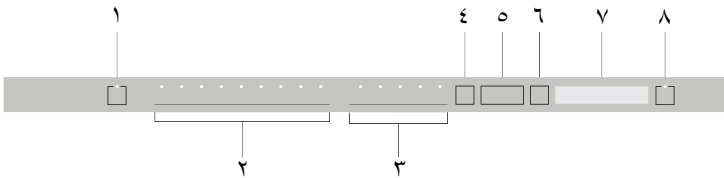


عندما تكون الصينية الوسطى في الموضع السفلي، من الممكن وضع أطباق طويلة مثل فناجين القهوة والمغارف وما إلى ذلك على الصينية. عندما تكون الأدرج الجانبية مائلة إلى كلا الجانبين، فمن الممكن سحب المقبض والتأكد من رفع الدرج الأوسط ونقل النظام.

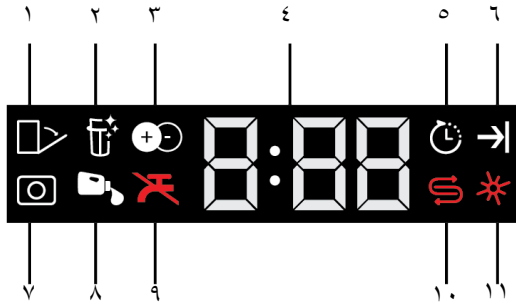
في الطرز ذات ميزة الحركة الجزئية، عندما يتم دفع الذراع الموجود على المقبض، تنخفض الصينية الموجودة في الجزء الأوسط من السلة إلى الموضع السفلي، ويتم إلغاء قفل النظام ويمكن تحريك الأدرج الجانبية اليمنى واليسرى بحرية.

٧ تشغيل المنتج

١.٧ تشغيل المنتج



- | | |
|---|--|
| ١ زر التشغيل/الإغلاق | ٢ مفاتيح تحديد الدورة |
| ٣ أزرار تحديد الوظيفة | ٤ زر القائمة |
| ٥ مفاتيح تحديد وقت التأجيل / مفاتيح اتجاه القائمة | ٦ مفتاح التحديد/التأكيد |
| ٧ الشاشة | ٨ مفتاح التشغيل/الإيقاف المؤقت/الإلغاء |



- | | |
|----|--|
| ١ | فتح الباب تلقائيًا (حسب الطراز) |
| ٢ | مؤشر تنظيف الفلتر (يعتمد على الطراز) |
| ٣ | مؤشر الوظيفة الإضافية (يعتمد على الطراز / تحذير المضخة الحرارية) |
| ٤ | مؤشر تأجيل الوقت / وقت الدورة |
| ٥ | مؤشر التأجيل |
| ٦ | مؤشر انتهاء الدورة |
| ٧ | مؤشر تحديد جرعة المنظف السائل/الجل التلقائي باللوحة (يعتمد على الطراز) |
| ٨ | مؤشر تحديد جرعة المنظف السائل/الجل التلقائي (يعتمد على الطراز) |
| ٩ | مؤشر التحذير من انقطاع الماء |
| ١٠ | مؤشر التحذير من انخفاض مستوى الملح |
| ١١ | مؤشر التحذير من انخفاض مستوى مساعد الشطف |

الوظيفة عند تشغيل مؤشر الوظيفة المحددة. وإلغاء تحديد الوظيفة، اضغط على زر الوظيفة مرة أخرى حتى ينطفئ مؤشر الوظيفة.

تحضير الجهاز

1. افتح باب غسالة الأطباق.
2. قم برص الأطباق في الغسالة حسبما هو موصوف في دليل المستخدم.
3. تأكد من أن أذرع الرش السفلية والعلوية تدور بحرية.
4. أضف كمية مناسبة من المنظف في حبيرة المنظف.

اختيار الدورة

1. أوقف تشغيل الماكينة بالضغط على زر تشغيل/إيقاف التشغيل.
2. افحص مؤشرات انخفاض الملح ومساعد الشطف وأضف الملح و/أو مساعد الشطف إذا لزم الأمر.
3. اختر دورة الغسيل الملائمة لأطباقك مع مراعاة معلومات الدورة وجدول قيم الاستهلاك المتوسط.
4. يبدأ البرنامج المحدد عندما تغلق باب غسالة الأطباق.

٢.٧ معلومات الدورة وجدول متوسط قيم الاستهلاك

يرجى قراءة فصل "تحذيرات السلامة" أولاً!



عندما تضغط على زر التشغيل/الإيقاف، تضيء أضواء مؤشرات الشاشة في وضع التشغيل. وفي وضع الإيقاف، يتم إيقاف تشغيلهم.

زر تحديد الدورة/إلغاء الدورة

حدد البرنامج الذي تريد تشغيله من "مفاتيح اختيار البرنامج" واضغط على المفتاح. لإلغاء الدورة الحالية، افتح باب الماكينة واضغط على زر بدء الدورة/إيقاف مؤقت/إلغاء لمدة 3 ثوانٍ. تظهر الشاشة 0:01 بعد العد التنازلي 3 - 2 - 1، أغلق باب الماكينة وانتظر حتى تكتمل عملية التصريف. ستكتمل عملية التفريغ في غضون دقيقتين وسيصدر جهازك صفيراً عند الانتهاء.

أزار الوظائف

عند الضغط على أزار الوظائف أثناء اختيار البرنامج أو تحديد التأخير، إذا كان البرنامج الذي حددته يدعم الوظيفة التي حددتها، فسيتم سماع صوت تحذير زر موجب. يتم تحديد

جدول بيانات البرنامج ومتوسط قيم الاستهلاك					
1	2	3	4	5	6
رقم البرنامج	تسمية	Eco *	رايق	Quick&Shine (#)	صنوبر (#)
درجة حرارة التشغيل	70 °C	50 °C	40 °C	60 °C	35 °C
اسم البرنامج	تشديد	Eco *	رايق	Quick&Shine (#)	صنوبر (#)
بحد درجة الاتسخ الابطاق ويضبط درجة الحرارة وكمية مياه الغسل بالاضافة الى وقت الغسل تلقائيا. مناسب ايضا كل انواع الاطباق.	مناسب ايضا لالاطباق ثلثية الاتسخ والاولوية والاوراني.	مناسب لاجل اطباق كمية طبيعية من الاتسخ. هذا هو البرنامج الاكثر كفاءة من حيث الجمع بين استهلاك الطاقة والمياه يستخدم برنامج الامتلاء او جهيزات التصنيع الطبيعي لاجل الاوراني.	برنامج خاص لتطبيق لطيف من الاوراني لاجل الاطباق الثقيلة.	برنامج لاجل غسل الاوراني لالاطباق المتسخة علة بلسرغ وسريع.	مناسب لالاطباق ثقيلة الاتسخ والتي لم تكتمل او تنظيفها مسبقا.
متوسط اوقات التشغيل	متوسط	متوسط	قليلة	متوسط	قليلة
غسيل	+	+	+	-	-
تجفيف	+	+	+	+	+
العدد (تقنية)	104-174	190	132	58	30
المياه (ل)	12,2-15,8	11,5	15,4	11,8	11,8
التلف (و. رات. م)	0,90-1,45	0,849	0,92	1	0,8
التوافق لتي يمكن اختيارها	T, E, R, H, K	T, E, Y, F, S, R, U, H, K	T, E, Y, F, R, K	T, E, R, H	T, E

سمة التحصيل 14

لرصيد كجم الاستهلاك المبرمج في هذا التحصيل تحت ظروف تشغيلية كمنع غسل الاطباق في بعض البرامج - مثالي - للبرامج - مبرمج - اختيار يمكن
درجة حرارة مائية ممتدة (50 درجة مئوية ممتدة ممتدة) (Eco) (توصيات) في وقت الاطباق الاتسخة لاجل اعداد تيونات في اوقات
البرامج.

٣.٧ الوظائف الإضافية

صُممت دورات الغسل المتوفرة في الغسالة لتحقيق أفضل أداء للتنظيف وذلك من خلال مراعاة مستوى الاتساخ وكمية الأوساخ وخصائص الأطباق المراد غسلها في الغسالة. أضيفت الوظائف الإضافية لمساعدتك على توفير الوقت والمياه والطاقة ولضمان أداء غسل أكثر نظافة وراحة، وذلك بفضل إعدادات الميزات المخصصة.

لا يمكن استخدام جميع الوظائف المشار إليها بأحرف مثل "A,B,D,E,G,F,K..." في جدول معلومات الدورة ومتوسط قيم الاستهلاك في جهازك؛ حيث تم شرح الوظائف التي يمكن استخدامها في جهازك في قسم الوظائف الإضافية بهذا الدليل.

وظيفة نصف الحمولة (Y)

(حسب الطراز)

تُستخدم عندما تريد تشغيل غسالتك دون تعبئتها بالكامل.

1. ضع أطباقك في غسالتك كما يحلو لك.
 2. شغّل الغسالة من زر التشغيل / الإيقاف.
 3. اضغط على زر نصف الحمولة بعد تحديد الدورة المطلوبة.
- عندما تكون الوظيفة نشطة، يضيء مؤشر التحديد الموجود على مفتاح الوظيفة المحدد.
4. شغّل الدورة بالضغط على زر البدء / الإيقاف مؤقتًا / الإلغاء.

بفضل وظيفة نصف الحمولة، يمكنك توفير المياه والطاقة أثناء استخدام السلّتين العلوية والسفلية للغسالة في نفس الوقت.

وظيفة Ekstra Kurutma (E)

(حسب الطراز)

تتيح هذه الوظيفة مستوى عالٍ من أداء التجفيف. يمكنه تمديد مدة الدورة المحددة بما يصل إلى 30 دقيقة.

وظيفة HijyenMax (H)

(حسب الطراز)

تستخدم حينما تكون هناك حاجة لنظافة صحية أكبر أثناء غسل الأطباق. تعمل هذه الوظيفة على زيادة درجات حرارة الغسيل والشطف ومدة الدورة المحددة. كذلك، تكون هناك دورة شطف إضافية لغسل الأطباق وشطفها بمزيد من النظافة الصحية. إذا كانت ميزة فتح الباب التلقائي نشطة، فلا يمكن تحديد وظيفة HijyenMax.

يمكن العثور على تفاصيل حول كفاءة النظافة لوظيفة HijyenMax في ورقة بيانات الوظيفة.

وظيفة Otomatik Kapı Açma (K)

(حسب الطراز)

تعمل ميزة "Otomatik Kapı Açma" بغسالتك على زيادة كفاءة التجفيف لغسالتك وتوفير الطاقة. عندما تقوم بتفعيل هذه الوظيفة، يفتح باب غسالتك تلقائيًا في نهاية دورة الغسيل. يمكن للوظيفة تمديد مدة الدورة المحددة بما يصل إلى 35 دقيقة.

قد تؤدي الوظائف الإضافية إلى تغيير مدة الدورة المحددة.

الوظائف الإضافية غير مناسبة لجميع دورات الغسل. لن يُنشط مؤشر الوظيفة غير المناسبة للدورة.

يتم عرض الوظائف التي يمكن استخدامها في دورات الغسيل بأحرف مثل "A, B, D, E, G, F, K..." في "جدول معلومات الدورة ومتوسط قيم الاستهلاك". يمكنك العثور على تعليمات استخدام هذه الوظائف في قسم "الوظائف الإضافية" بدليل المُستخدم.

لا يمكن استخدام بعض الوظائف الإضافية معًا. إذا لم تظهر الوظيفة التي حددتها على الرغم من ظهورها في "جدول معلومات الدورة ومتوسط قيم الاستهلاك"، فيمكنك تنشيطها بعد إيقاف تشغيل الوظائف الإضافية الأخرى.

إضافة وظائف إضافية للدورة:

1. حدد دورة الغسل المطلوبة.
2. يضيء مؤشر الوظيفة الإضافية عندما تحددها. عندما تضغط على زر الوظيفة مرة أخرى، ينطفئ المؤشر ويُغلق التحديد.

إذا كان بتوافر بغسالتك وظائف قائمة فرعية وفقًا للطراز، فراجع التعليمات الواردة في قسم الوظائف الإضافية لاستخدامها.

يمكن للوظيفة تمديد مدة الدورة المحددة بما يصل إلى 35 دقيقة.

تُنشِط ميزة إسقاط الضوء على الأرضية تلقائيًا عند بدء دورة الغسل ويضيء الضوء حتى نهاية الدورة.

تعمل ميزة Otomatik Kapı Açma على فتح باب الغسالة في نهاية دورة الغسل بفضل "عواميد فتح الباب". تستغرق هذه العملية حوالي دقيقتين. إذا انقطع التيار الكهربائي في أثناء تحرك القوائم إلى الخارج، فلا تحاول إغلاق الباب باستخدام القوة. عندما يعود التيار الكهربائي، فسوف تُستكمل العملية، وتعود القوائم إلى وضعها الأصلي.

لا يمكن للمستخدم إيقاف تشغيل ميزة إسقاط الضوء على الأرضية.

بالنسبة للطرز المدمجة بالكامل، يجب تركيب الباب بحيث يكون على ارتفاع 40 مم كحد أدنى من الأرض لضمان رؤية "تحذير من الغسيل حاليًا بغسالة الأطباق" بشكل صحيح.

وظيفة المنظف باللوحة (T)

(حسب الطراز)

اعتمادًا على صلابة الماء الرئيسي، فإنه يوفر أداء تجفيف أفضل في الغسالات التي يتم إجراؤها باستخدام منظفات متعددة الأغراض تسمى 2 في 1، 3 في 1، 4 في 1، 5 في 1، الكل في واحد وما إلى ذلك. عند تحديد وظيفة المنظف اللوحي، يظهر مؤشر المنظف اللوحي.

لا تستخدم دورة Makine Yıkama لغسل الأطباق. قد يؤدي ذلك إلى إتلاف أطباقك لأنه يعمل في درجات حرارة عالية.

الإضاءة الداخلية

(حسب الطراز)

في الطرز المناسبة، يوجد مصباح يضيء الجزء الداخلي من جهازك عند فتح الباب.

1. بعد تشغيل جهازك، اضغط على زر قائمة الإعداد لمدة 3 ثوانٍ.

إذا لم تكن وظيفة المنظف باللوحة متوفرة في الدورة التي حددتها وذلك حسب نظام التحكم الخاص بالغسالة، يتم إيقاف تشغيل المؤشر الخاص بها. يمكنك العثور على المعلومات الخاصة بالبرامج التي يمكن فيها استخدام وظيفة المنظف اللوحي في "جدول معلومات الدورة ومتوسط قيم الاستهلاك".

في بعض الطرز، قد يظل مؤشر وظيفة المنظف باللوحة مضيئًا رغم عدم توافرها في الدورة التي حددتها طالما لم يتم إيقاف تشغيلها وذلك حسب نظام التحكم الخاص بالغسالة. يمكنك العثور على المعلومات الخاصة بالدورة التي يمكن استخدام هذه الوظيفة فيها في "جدول معلومات الدورة ومتوسط قيم الاستهلاك".

إذا استخدمت ميزة المنظف اللوحي في دورة الغسيل الأخيرة التي استخدمتها، فستظل وظيفة المنظف اللوحي نشطة في دورة الغسيل التالية التي حددتها.

يمكن لوظيفة المنظف اللوحي زيادة وقت الدورة حتى 35 دقيقة.

في بعض الطرز، تحتاج فقط إلى الضغط على مفتاح القائمة مرة واحدة للوصول إلى قائمة الإعدادات.

2. اضغط على الزرين <-> و+> للانتقال إلى الموضع "L": على الشاشة. اختر الوضع المطلوب بواسطة مفتاح التحديد. تتوقف ميزة الإضاءة الداخلية في الوضع "L: 0" وتتشط في الوضع "L: 1".

3. أغلق غسالتك بواسطة مفتاح On/Off لحفظ الإعدادات.

إسقاط الضوء على الأرضية (تحذير تشغيل الماكينة)

(حسب الطراز)

تُسقط غسالة الأطباق لديك ضوء على الأرضية أثناء دورة الغسل. ينطفئ الضوء عند اكتمال دورة الغسل.

وظيفة IonGuard

(حسب الطراز)

تُنشِط وظيفة "IonGuard" على فترات منتظمة وتمنع تكون الرائحة بسبب الأطباق المتسخة الوضوعة لغسلها لاحقاً في الغسالة. عند تحديد هذه الوظيفة، ستنشِط غسالتك عند إيقاف تشغيلها وسيومض مؤشر الوظيفة IonGuard الموجود على اللوحة، بينما يكون من الطبيعي سماع صوت تهوية من غسالتك. يُنشِط النظام تلقائياً على فترات منتظمة إلى أن يتم إيقاف تحديد الوظيفة.

٤.٧ وظائف ضمن قائمة الإعدادات

(حسب الطراز)

تعتمد الوظائف الإضافية ضمن إعدادات غسالة الأطباق على الطراز. اضغط مع الاستمرار على مفتاح القائمة لمدة 3 ثوانٍ للوصول إلى هذه الوظائف. حدد الوظيفة أو الإعداد الذي تريد إجراء تغييرات عليه باستخدام المفاتيح <- و >.

في بعض الطرز، تحتاج فقط إلى الضغط على مفتاح القائمة مرة واحدة للوصول إلى قائمة الإعدادات.

قم بتغيير الوظيفة أو الإعداد الذي تريد إجراء تغيير عليه باستخدام مفتاح التحديد وإيقاف تشغيل غسالة الأطباق لحفظ الإعدادات.

وظائف القائمة الفرعية:

(حسب الطراز)

تشغيل/إيقاف تشغيل وظيفة Otomatik Kapı Açma



تشغيل/إيقاف تشغيل وظيفة المنظف اللوحي:



تشغيل/إيقاف تشغيل وظيفة Filtre Temizleme



تشغيل/إيقاف تشغيل الوظيفة الإضافية

(حسب الطراز)

(وظيفة IonGuard)



٥.٧ تغيير مستوى نغمة التحذير

1. اضغط على زر القائمة لمدة 3 ثوانٍ بعد تشغيل غسالتك.

في بعض الطرز، تحتاج فقط إلى الضغط على مفتاح القائمة مرة واحدة للوصول إلى قائمة الإعدادات.

2. اضغط على الزرين <- و > للانتقال إلى الموضع "L:" على الشاشة.

3. في كل مرة تضغط فيها على مفتاح التحديد، يتغير مستوى صوت التحذير إلى إيقاف "S:0"، ومتوسط "S:1"، وارتفاع "S:2".

4. أوقف تشغيل غسالتك باستخدام زر التشغيل / إيقاف للحفظ.

تم ضبط جهازك على "S:2" في المصنع.

٦.٧ برمجة وقت الغسيل

التأجيل

إذا تم تطبيق جدول الفوترة الاقتصادي للحصول على الطاقة في منطقتك، يمكنك استخدام وظيفة التأجيل لغسل أطباقك في الأوقات المناسبة.

يمكنك تأجيل وقت بدء البرنامج الذي حدته حتى 24 ساعة.

ضمان تصريف الماء المتبقي على الأطباق وداخل الغسالة بالكامل، وكذلك ضمان التخلص من مزيل عسر الماء بعد عملية الشطف، فستتألف الغسالة عملها في دورة التجفيف بعد البقاء ساكنة لفترة من الوقت.



٨.٧ إلغاء الدورة

افتح باب الماكينة واضغط على الزر اختيار الدورة / إلغاء الدورة لمدة ثلاث ثوانٍ. بعد العد التنازلي 3 - 2 - 1، ستعرض الشاشة 0:01، أغلق باب غسالة الأطباق وانتظر حتى تكتمل عملية التصريف. ستكتمل عملية التفرغ في غضون دقيقتين وسيصدر جهازك صفيراً عند الانتهاء.

يمكن أن يظل المنظف أو مساعد الشطف داخل الغسالة و/أو على الأطباق التي يجري غسلها طبقاً لخطة الدورة التي أغيثها.



٩.٧ مؤشر التحذير من انخفاض مستوى الملح

تحقق من مؤشر التحذير من انخفاض مستوى الملح على شاشة الغسالة لتحديد ما إذا كان ملح التليين المتوفر في غسالتك مناسباً. يجب عليك إضافة الملح إلى حجرة الملح عندما يبدأ مؤشر التحذير من انخفاض مستوى الملح على شاشة الغسالة في الإضاءة.

تم وصف ضبط مستوى عسر الماء في قسم نظام تنعيم عسر الماء.



١٠.٧ مؤشر التحذير من انخفاض مستوى مساعد الشطف

تحقق من مؤشر التحذير من انخفاض مساعد الشطف على شاشة الغسالة لتحديد ما إذا كان مساعد الشطف المتوفر في غسالتك كافياً. يجب عليك إضافة مساعد شطف إلى حجرة مساعد الشطف عندما يبدأ مؤشر التحذير من انخفاض مستوى الملح على شاشة الغسالة في الإضاءة.

١١.٧ الإعداد الخاص بكمية مساعد الشطف

1. اضغط على زر القائمة لمدة 3 ثوانٍ بعد تشغيل غسالتك.

في بعض الطرز، تحتاج فقط إلى الضغط على مفتاح القائمة مرة واحدة للوصول إلى قائمة الإعدادات.



1. اضغط على مفتاح التأجيل بعد تحديد دورة الغسيل وأي وظائف إضافية أخرى.
2. عند الضغط على مفتاح التأجيل، يتم عرض "0:30" على خط المعلومات على الشاشة ويبدأ مؤشر التأجيل في الوميض.
3. اضبط الفترة المطلوبة بالضغط على مفتاح التأجيل. في كل مرة تضغط فيها على الزر، يزداد الوقت بزيادات قدرها 30 دقيقة حتى 6 ساعات، ثم بزيادات قدرها ساعة واحدة حتى 24 ساعة.

4. أغلق باب جهازك بعد ضبط التأجيل. يبدأ البرنامج تلقائياً عند انتهاء فترة التأجيل.

تغيير الإعدادات بينما تكون وظيفة التأجيل نشطة

عندما تكون وظيفة التأجيل نشطة، لا يمكنك إجراء تغييرات على دورة الغسيل، أو الوظائف الإضافية أو على فترة التأجيل.

لا يمكن ضبط/تغيير البرنامج والوظائف المساعدة بعد بدء تشغيل البرنامج.



إلغاء وظيفة التأجيل:

افتح باب الماكينة واضغط على الزر اختيار الدورة / إلغاء الدورة لمدة ثلاث ثوانٍ. بعد العد التنازلي 3 - 2 - 1، ستعرض الشاشة 0:01، أغلق باب غسالة الأطباق وانتظر حتى تكتمل عملية التصريف. ستكتمل عملية التفرغ في غضون دقيقتين وسيصدر جهازك صفيراً عند الانتهاء.

لا يمكن ضبط وظيفة التأجيل بعد بدء الدورة.



٧.٧ بدء تشغيل الدورة

أغلق باب غسالة الأطباق لبدء تشغيل غسالة الأطباق لديك بعد تحديد البرنامج والوظائف الإضافية.

الغسالة تزيل عسر الماء طبقاً لمستوى عسر الماء في خط الماء الرئيسي. بالإضافة إلى ذلك، قد تختلف مدة دورة الغسيل أيضاً بينما يجري تنفيذ البرنامج، نتيجة لدرجة حرارة الغرفة، ودرجة حرارة الماء في الخط الرئيسي، وكذلك كمية الأطباق.



احرص على تجنب فتح الباب بينما الغسالة قيد التشغيل. كن حذراً من انبعاث البخار من الجهاز عندما تقوم بفتح الباب.



2. باستخدام الزرين <- و+>، يظهر موضع "P": على الشاشة.

3. اضبط على المستوى المناسب باستخدام مفتاح التحديد.

4. أوقف تشغيل غسالتك باستخدام زر التشغيل / الإيقاف للحفظ.

لا تستخدم مساعد الشطف في الوضع P: 0 أثناء دورة الغسيل.

يستخدم جرة واحدة من مساعد الشطف في موضع P: 1.

يطبق جرتين من مساعد الشطف في موضع P: 2.

يستخدم ثلاث جرات من مساعد الشطف في الوضع P: 3.

يستخدم أربع جرات من مساعد الشطف في الوضع P: 4.

١٢.٧ انتهاء الدورة

عندما تنتهي الدورة التي حددتها، سيبنيك تحذير مسموع إلى إيقاف تشغيل الجهاز.

يتم تكرار هذا التحذير الصوتي على فترات منتظمة حتى يتم إيقاف تشغيل جهازك.

يضئ مؤشر انتهاء الدورة عند انتهاء دورة الغسيل.

1. افتح غطاء الجهاز.

2. اضغط على مفتاح التشغيل / الإيقاف لإيقاف تشغيل جهازك.

3. أغلق الصنبور.

4. افصل الجهاز من المقبس.

لتوفير الطاقة، يتم إيقاف تشغيل الماكينة تلقائيًا في نهاية الدورة أو إذا لم تبدأ الدورة.

بعد غسل الأطباق، اتركها في الغسالة لمدة 15 دقيقة حتى

تبرد. سوف تجف أطباقك بشكل أسرع إذا قمت بإغلاق غطاء

الغسالة إلى النصف خلال هذه الفترة. سوف يحسن هذا الإجراء كفاءة التجفيف في غسالتك.

٨ الصيانة والتنظيف

١.٨ الصيانة والتنظيف

إذا بقي الماء في الجهاز، قم بتصريف الماء من الجهاز باتباع

الإجراء الوارد في قسم "إلغاء الدورة". إذا لم تتمكن من

تصريف المياه، قم بإزالة الفلاتر كما هو موضح في قسم

"تنظيف الفلاتر" وافحص الجزء السفلي من الماكينة بحثًا عن أي جزيئات أو أساخ تراكتت وسدت مجرى المياه، وقم بتنظيفها

إذا لزم الأمر.

٢.٨ تنظيف الفلاتر

قم بتنظيف الفلاتر مرة واحدة على الأقل في الأسبوع لتشغيل

الماكينة بكفاءة. تأكد من عدم وجود بقايا طعام على الفلاتر. إذا

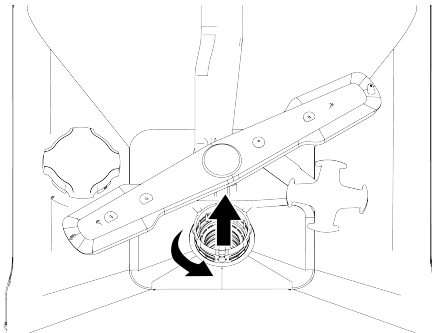
بقيت أي بقايا طعام، قم بإزالة الفلاتر ونظفها جيدًا تحت

الصنبور.

1. قم بإزالة مجموعة الفلاتر الدقيقة والفلاتر الخشنة عن

طريق تدويرها عكس اتجاه عقارب الساعة وسحبها

للخارج.



2. اسحب الفلتر المعدني/البلاستيكي (3).

اقرأ قسم "تعليمات الأمان" أولاً!



افصل الجهاز وأغلق الصنبور قبل التنظيف.



لا تستخدم المواد الكاشطة عند التنظيف.



قم بتنظيف الفلتر وأزرع الرش مرة واحدة على الأقل في الأسبوع لضمان التشغيل الفعال للجهاز.



سيؤدي التنظيف المنتظم إلى إطالة عمر خدمة المنتج وتقليل المشكلات الشائعة.

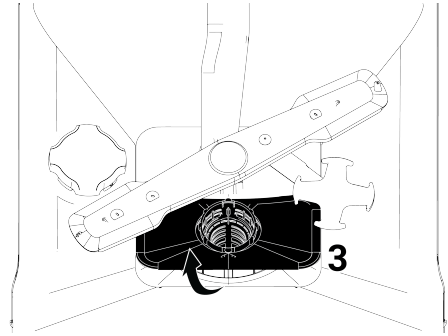
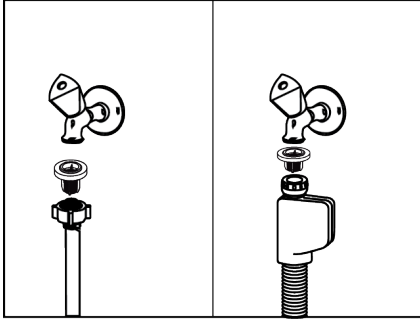
تنظيف السطح الخارجي للماكينة

امسح الجزء الخارجي من جهازك وحشيات الباب بلطف باستخدام مادة تنظيف رقيقة وقطعة قماش مبللة. امسح برفق "لوحة التحكم" بقطعة قماش مبللة فقط.

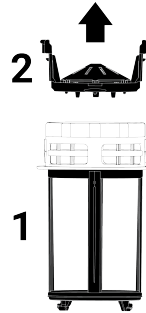
تنظيف الجزء الداخلي للماكينة

قم بتنظيف الماكينة شهريًا بمزيج من مواد تنظيف خاصة بالماكينة عن طريق تشغيل الماكينة على الدورة التي تعمل بأعلى درجة حرارة ممكنة. سيساعد ذلك على إزالة الأوساخ والرواسب الكلسية من داخل الجهاز.

1. أغلق الصنبور وافصل الخرطوم.
 2. بعد إزالة الفلتر من الخرطوم، قم بتنظيفه تحت الصنبور.
 3. أعد الفلتر المنظف إلى مكانه في الخرطوم.
 4. قم بتوصيل الخرطوم بالصنبور.
- (حسب الطراز)



3. اضغط على المزلاجين الموجودين على فلتر المواد الخشنة إلى الداخل لفصل فلتر المواد الخشنة عن المجموعة.

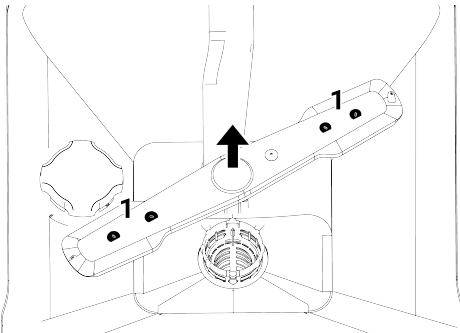


٤.٨ تنظيف أذرع الرش

قم بتنظيف أذرع الرش مرة واحدة على الأقل في الأسبوع لتشغيل الماكينة بكفاءة.

ذراع الرش السفلي

افحص فتحات ذراع الرش السفلي (1) للتأكد من عدم وجود انسداد. إذا كان هناك انسداد، قم بإزالة ذراع الرش ونظفه. يمكنك إزالة ذراع الرش السفلي عن طريق سحبه لأعلى (حسب الطراز)



تحقق مما إذا كانت فتحات مجموعة ذراع الرش مسدودة. في حالة وجود انسداد، قم بإزالة مجموعة ذراع الرش ونظفها. (حسب الطراز)

4. قم بتنظيف الفلاتر الثلاثة الموجودة أسفل الصنبور باستخدام فرشاة.
5. استبدل الفلتر المعدني/البلاستيكي.
6. أدخل الفلتر الخشن في الفلتر الدقيق. تأكد من وضعه بشكل صحيح. أدّره في اتجاه عقارب الساعة حتى يصدّر صوت نقر.

يجب عدم استخدام الجهاز بدون فلاتر.

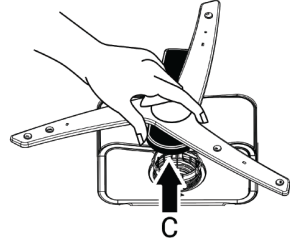
سيؤدي الفشل في تركيب الفلاتر بشكل صحيح إلى تقليل كفاءة الغسيل.

٣.٨ تنظيف فلتر الخرطوم

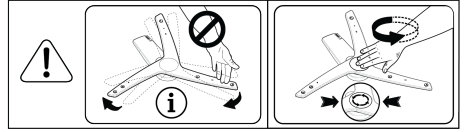
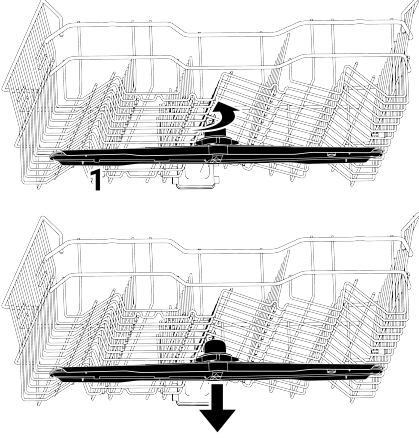
يتم منع تعرض الجهاز للتلف بسبب الأوساخ (الرمل، الطين، الصدا، وما إلى ذلك) من التيار الكهربائي أو نظام إمداد المياه الخاص بك عن طريق فلتر موجود في خرطوم مدخل المياه. افحص الفلتر والخرطوم من وقت لآخر وقم بتنظيفهما إذا لزم الأمر.

ذراع الرش العلوي

افحص فتحات ذراع الرش العلوي (1) للتأكد من عدم وجود انسداد. إذا كان هناك انسداد، قم بإزالة ذراع الرش ونظفه. يمكنك إزالة ذراع الرش العلوي عن طريق تدوير الصمولة إلى اليسار. تأكد من ربط الصامولة بالكامل عند استبدال ذراع الرش العلوي.



لتفكيك مجموعة ذراع الرش السفلية وتنظيفها معاً، قم بإزالتها عن طريق الإمساك بالنقاط (C) الموضحة في الشكل بيد واحدة واسحبها لأعلى. بعد التنظيف، أعد تركيب مجموعة ذراع الرش عن طريق عكس نفس الإجراء.



لا تحاول تدوير ذراع الرش عن طريق الإمساك به من طرفيه. قد تؤدي محاولة إدارة ذراع الرش من أطرافه إلى كسر نظام التروس الموجود داخل ذراع الرش.

رمز الخطأ	السبب	الحل
E01 تحذير يومض P1 (حسب الطراز)	خطأ في تعبئة الماء بالهيكل	1- يتم تفعيل خوارزمية الخطأ. 2- انتهاء الدورة . إذا رأيت الخطأ بشكل مستمر ، 1- قطع الكهرباء . 2- أغلق الصمام. 3- تواصل مع الخدمة المعتمدة.
E02 تحذير يومض P2 (يعتمد على الطراز)	خطأ في انقطاع المياه	تحقق من إمدادات المياه. 1- قطع توصيل الكهرباء . 2- قطع توصيل المياه . 3- قم بإزالة خرطوم إدخال المياه. 4- قم بفحص وتنظيف الفلتر. 5- قم بتأسيس وصلة المياه . 6- قم بتأسيس وصلة الكهرباء.
آخر	الفلتر مسدود	إذا استمر الخطأ 1- أغلق الماكينة. 2- تواصل مع الخدمة المعتمدة.
E06 تحذير	مستشعر درجة الحرارة في الجهاز معيب	إذا رأيت هذا الخطأ بشكل مستمر وانخفض أداء الغسيل، 1- أغلق الماكينة. 2- تواصل مع الخدمة المعتمدة.
E07 تحذير	مقياس التدفق معيب	1- يتم تفعيل خوارزمية الخطأ. 2- انتهاء الدورة . إذا رأيت الخطأ بشكل مستمر ، 1- قطع الكهرباء . 2- أغلق الصمام. 3- تواصل مع الخدمة المعتمدة.

٢.٩ استكشاف الأخطاء وإصلاحها

الماكينة لا تعمل.

- ربما لم يتم توصيل قابس التيار الكهربائي. <<< تأكد من توصيل قابس التيار الكهربائي.
- ربما انفجر المصهر. <<< تحقق من المصاهر في منزلك.
- ربما لا يخرج الماء. <<< تأكد من فتح صنبور الماء.
- قد يكون باب الماكينة مفتوحًا. <<< تأكد من إغلاق باب الماكينة.

- ربما لم يتم الضغط على "زر التشغيل/الإيقاف". <<< تأكد من تشغيل الجهاز بالضغط على زر "تشغيل/إيقاف".

لا يتم غسل الأطباق بشكل نظيف

- تم وضع الأطباق بشكل غير منظم. <<< ضع الأطباق كما هو محدد في دليل المستخدم.
- لم يتم تحديد الدورة المناسبة. <<< اختر دورة ذات درجة حرارة أعلى وغسيل لفترة أطول.
- الأطباق متسخة للغاية <<< قم بإزالة الأوساخ الخشنة عن الأطباق باستخدام منديل ثم ضعها في الغسالة.

• لم يتم تحديد الدورة المناسبة. <<< أداء التجفيف منخفض لأن درجة حرارة الشطف تكون منخفضة أيضاً في الدورات القصيرة. للحصول على أداء تجفيف أعلى، حدد دورات أطول.

• تم استخدام منظم القرص، ولم يتم الضغط على زر القرص <<< إذا كان جهازك يحتوي على وظيفة "منظم القرص"، فقم بتنشيطها أثناء استخدام المنظفات متعددة الأغراض.

• جودة أسطح أدوات المطبخ رديئة. <<< قد تحقق أداء الغسيل المتوقع على أدوات المطبخ ذات الأسطح التالفة، واستخدام أدوات المطبخ هذه غير صحيح من حيث النظافة الصحية. علاوة على ذلك، يصعب تدفق المياه على الأسطح المتضررة. لا ينصح بغسل أدوات المطبخ هذه في غسالة الأطباق.

• من الطبيعي أن تكون لديك مخاوف بشأن تجفيف أدوات المطبخ التفلون. هذه الحالة هي نتيجة لهيكل تفلون. نظراً لاختلاف التوترات السطحية للتفلون والماء، تظل جزيئات الماء مثل الخرز على سطح التفلون.

تبقى بقع الشاي أو القهوة أو أحمر الشفاه على الأطباق.

• لم يتم تحديد الدورة المناسبة. <<< اختر دورة ذات درجة حرارة أعلى وغسيل لفترة أطول.

• جودة أسطح أدوات المطبخ رديئة. <<< عندما تخترق بقع الشاي والقهوة والبقع الأخرى الناتجة عن مواد الصباغة الأسطح التالفة، لا يمكن إزالة هذه البقع بغسالات الأطباق.

• قد تحقق أداء الغسيل المتوقع على أدوات المطبخ ذات الأسطح التالفة، واستخدام أدوات المطبخ هذه غير صحيح من حيث النظافة الصحية. لا ينصح بغسل أدوات المطبخ هذه في غسالة الأطباق.

• المنظم مخزن في ظروف غير مناسبة. <<< إذا كنت تستخدم مسحوق تنظيف، فلا تقم بتخزين عبوة المنظم في بيئة رطبة. إذا أمكن، قم بتخزين المنظم في حاوية تخزين ذات غطاء. ننصحك باستخدام منظف الأفراس بسهولة التخزين.

تبقى بقع الليمون على الأطباق وتبدو الأواني الزجاجية غير واضحة

• كمية غير كافية من مساعد الشطف. <<< افحص مؤشر التحذير من انخفاض مساعد الشطف وأضف مساعد الشطف، إذا لزم الأمر. في حالة توفر كمية كافية من مساعد الشطف في الغسالة، قم بزيادة إعداد مساعد الشطف.

• إعداد عسر الماء منخفض أو مستوى الملح غير كاف. <<< تحقق من إعداد عسر الماء عن طريق قياس عسر الماء الرئيسي بدقة.

• أذرع الرش عالقة. <<< قبل بدء الدورة، تأكد من أن أذرع الرش العلوية والسفلية تدور بحرية عن طريق تدويرها بيدك.

• فتحات أذرع الرش مسدودة. <<< قد تكون الفتحات العلوية أو السفلية لأذرع الرش مسدودة ببقايا الطعام مثل بذور الليمون. قم بتنظيف أذرع الرش بانتظام كما هو موضح في قسم "التنظيف والصيانة".

• الفلاتر مسدودة. <<< تحقق من تنظيف نظام الفلتر. قم بتنظيف نظام الفلتر بانتظام كما هو موضح في قسم "التنظيف والصيانة".

• لم يتم تثبيت الفلاتر بشكل صحيح. <<< افحص نظام الفلتر وتأكد من تركيبه بشكل صحيح.

• السلال محملة فوق سعتها. <<< لا تقم بتحميل السلال بما يتجاوز سعته.

• المنظم مخزن في ظروف غير مناسبة. <<< إذا كنت تستخدم مسحوق تنظيف، فلا تقم بتخزين عبوة المنظم في بيئة رطبة. إذا أمكن، قم بتخزين المنظم في حاوية تخزين ذات غطاء. ننصحك باستخدام منظف الأفراس بسهولة التخزين.

• لم تتم إضافة كمية كافية من المنظفات. <<< إذا كنت تستخدم منظفاً مسحوقاً، فضع كمية من المنظف مناسبة لمستوى اتساخ أطباقك وتعريفات الدورات. نوصي باستخدام المنظفات اللوحية لتحقيق أفضل النتائج.

• كمية غير كافية من مساعد الشطف. <<< افحص مؤشر التحذير من انخفاض مساعد الشطف وأضف مساعد الشطف، إذا لزم الأمر. في حالة توفر كمية كافية من مساعد الشطف في الغسالة، قم بزيادة إعداد مساعد الشطف.

• غطاء حجرة المنظفات غير مغلق. <<< قم دائماً بإغلاق غطاء حجرة المنظم بعد إضافة المنظم.

لا يتم تجفيف الأطباق

• تم وضع الأطباق بشكل غير منظم. <<< ضع الأطباق بحيث لا يتجمع الماء بداخلها أثناء الغسيل.

• كمية غير كافية من مساعد الشطف. <<< افحص مؤشر التحذير من انخفاض مساعد الشطف وأضف مساعد الشطف، إذا لزم الأمر. في حالة توفر كمية كافية من مساعد الشطف في الغسالة، قم بزيادة إعداد مساعد الشطف.

• يتم تفرغ الماكينة مباشرة بعد انتهاء دورة الغسيل. <<< لا تقم بتفريغ الغسالة مباشرة بعد انتهاء دورة الغسيل. أبق الباب مفتوحاً جزئياً واترك البخار يخرج لبعض الوقت وقم بتفريغ الغسالة عندما تبرد الأطباق بحيث يمكن ملامستها باليد. ابدأ عملية التفرغ من السلة السفلية. وبالتالي، يتم منع الماء المتبقي على أي طبق في السلة العلوية من التساقط على الأطباق الموجودة في السلة السفلية.

حدوث أفراس وحفر على سطح الأجسام المعدنية، مما يؤدي إلى إزالة الطبقة الواقية على السطح، ويتسبب في تشويه السطح.

- يتم استخدام مواد التنظيف المكثفة مثل مواد التبييض. <<< تتعرض الطبقة الواقية الموجودة على الأسطح المعدنية للتلوث عند ملامستها لعوامل التنظيف مثل مواد التبييض، وبالتالي تفقد تأثيرها بمرور الوقت. لا تغسل أطباقك بالمبييض. إذا كنت ترغب في غسل الأطباق باستخدام مادة التبييض، فيجب أن تحتوي غسالة الأطباق على معدات خاصة ووظيفة تسمح لك بالغسيل باستخدام مادة التبييض. باستخدام هذه المعدات وهذه الوظيفة، يجب إدخال الكمية المناسبة من المبيض إلى بيئة الغسيل بالخطوة الصحيحة، ومن ثم يمكننا الاستفادة من تأثيره الصحي وشطف الأطباق بأفضل طريقة.

- تم استخدام العناصر المعدنية، مثل السكاكين على وجه الخصوص، خارج الاستخدام المقصود لها. <<< إذا تم استخدام السكاكين لأغراض مثل فتح العلب، فإن الطبقة الواقية الموجودة على أطرافها ستلتف. لا تستخدم أدوات المطبخ المعدنية خارج الاستخدام المقصود.
- أدوات المائدة مصنوعة من الفولاذ المقاوم للصدأ منخفض الجودة. <<< من المحتم أن تصدأ هذه العناصر، وبالتالي لا يجوز غسلها في غسالات الأطباق.
- يتم غسل أدوات المطبخ الصندنة سابقاً في غسالة الأطباق. <<< قد ينتقل الصدأ الموجود على العناصر المتأكلة إلى أسطح أخرى من الفولاذ المقاوم للصدأ أثناء الغسيل ويتسبب في ظهور الصدأ على تلك الأسطح أيضاً. لا يجوز غسل هذه العناصر في غسالات الصحون.

توجد بقايا المنظف في خزان المنظف.

- تم وضع المنظف قبل وقت طويل من إجراء الغسيل. <<< احرص على إضافة المنظف قبل بدء عملية الغسيل مباشرة.
- يتم منع فتح غطاء خزان المنظف أثناء عملية الغسيل. <<< ضع الأطباق بطريقة لا تمنع غطاء خزان المنظف من الفتح وتدفق الماء من أذرع الرش إلى الخزان.
- المنظف مخزن في ظروف غير مناسبة. <<< إذا كنت تستخدم مسحوق تنظيف، فلا تقم بتخزين عبوة المنظف في بيئة رطبة. إذا أمكن، قم بتخزين المنظف في حاوية تخزين ذات غطاء. ننصحك باستخدام منظف الأقرص لسهولة التخزين.
- فتحات أذرع الرش مسدودة. <<< قد تكون الفتحات العلوية أو السفلية لأذرع الرش مسدودة ببقايا الطعام مثل بذور الليمون. قم بتنظيف أذرع الرش بانتظام كما هو موضح في قسم "التنظيف والصيانة".

- هناك تسرب للملح. <<< احرص على عدم صب الملح حول فتحة التعبئة أثناء إضافة الملح. تأكد من إغلاق غطاء منقي الماء بعد إضافة الملح. قم بتنظيف الملح المسكوب في الغسالة عن طريق تشغيل دورة الغسيل المسبق. افحص الغطاء مرة أخرى في نهاية الدورة، حيث أن جزيئات الملح المتبقية تحت الغطاء سوف تذوب في خطوة ما قبل الغسيل، وبالتالي قد يرتخي الغطاء.

هناك رائحة غريبة داخل الماكينة

- الماكينات الجديدة لها رائحة معينة. تختفي هذه الرائحة بعد عدة دورات غسيل.
- الفلاتر مسدودة. <<< تحقق من تنظيف نظام الفلتر. قم بتنظيف نظام الفلتر بانتظام كما هو موضح في قسم "التنظيف والصيانة".
- يتم وضع المواد الكيميائية التي قد تسبب رائحة داخل خزان مساعد الشطف. <<< لا تستخدم المواد الكيميائية مثل الخل ومنظفات غسل اليدين ومواد إزالة الترسبات.
- يتم حفظ الأطباق المتسخة في غسالة الأطباق لمدة 2-3 أيام. <<< إذا كنت ستبدأ تشغيل الغسالة مباشرة بعد وضع الأطباق داخل الغسالة، فقم بإزالة الأوساخ الموجودة على الأطباق وقم بتشغيل دورة الغسيل المسبق بدون منظف كل يومين. لا تغلق باب الماكينة بالكامل لمنع ظهور رائحة داخل الماكينة في مثل هذه الحالات. يمكنك أيضاً استخدام منظفات إزالة الروائح الكريهة ومنظمات الماكينات المتوفرة تجارياً.

بقع الصدأ، وفقدان البريق، وتدهور سطح الأطباق

- هناك تسرب للملح. <<< قد يسبب الملح تدهور وتآكل الأسطح المعدنية. احرص على عدم صب الملح حول فتحة التعبئة أثناء إضافة الملح. تأكد من إغلاق غطاء منقي الماء بعد إضافة الملح. قم بتنظيف الملح المسكوب في الغسالة عن طريق تشغيل دورة الغسيل المسبق. افحص الغطاء مرة أخرى في نهاية الدورة، حيث أن جزيئات الملح المتبقية تحت الغطاء سوف تذوب في خطوة ما قبل الغسيل، وبالتالي قد يرتخي الغطاء.
- بقايا الطعام المالح تبقى على الأطباق لفترة طويلة من الزمن. <<< في حالة حفظ أدوات المطبخ المتسخة بهذه الأطعمة في الغسالة، يجب إزالة الأوساخ من سطح الطبق بواسطة دورة الغسيل المسبق أو يتم غسل الأطباق دون انتظار.
- لا يوجد خط أرضي في التركيبات الكهربائية. <<< تحقق مما إذا كان جهازك متصلاً بخط أرضي حقيقي. بخلاف ذلك، فإن الكهرباء الساكنة المتولدة في الجهاز تتسبب في

يتم مسح النقوش والزخارف الموجودة على أدوات المطبخ.

- الزجاج المنقوش والأشياء الخزفية ذات النقش على التزجيج ليست مناسبة للغسيل في غسالة الأطباق. لا ينصح مصنعي أدوات المائدة المصنوعة من الزجاج والبورسلين بغسل أدوات المطبخ هذه في غسالة الأطباق.

يتم خدش الأطباق.

- لا يجوز غسل أدوات المطبخ وملحقاته المصنوعة من الألومنيوم أو التي تحتوي على الألومنيوم في غسالة الأطباق.
- هناك تسرب للملح. <<< احرص على عدم صب الملح حول فتحة التعبئة أثناء إضافة الملح. الملح المبعثر قد يسبب خدوش. تأكد من إغلاق غطاء منقي الماء بعد إضافة الملح. قم بتنظيف الملح المسكوب في الغسالة عن طريق تشغيل دورة الغسيل المسبق. افحص الغطاء مرة أخرى في نهاية الدورة، حيث أن جزيئات الملح المتبقية تحت الغطاء سوف تنزوب في خطوة ما قبل الغسيل، وبالتالي قد يرتخي الغطاء.
- إعداد عسر الماء منخفض أو مستوى الملح غير كاف. <<< تحقق من إعداد عسر الماء عن طريق قياس عسر الماء الرئيسي بدقة.
- - عدم وضع الأطباق بالشكل الصحيح. <<< عند وضع الأكواب وأدوات المطبخ الزجاجية الأخرى في السلة، لا تضعها على أطباق أخرى، بل على حواف السلة أو على الرفوف أو على سلك دعم الزجاج. عندما يصطدم كوبان أو أطباق أخرى يتم غسلها ببعضها البعض بسبب تأثير الماء أثناء عملية الغسيل، فقد يؤدي ذلك إلى خدش/كسر الأسطح.
- تظل هناك بقعة غير واضحة تشبه تربة الحليب على النظارات، ولا يمكن إزالتها عند مسحها باليد. عند تعرضها للضوء، يلاحظ ظهور لون مزرق/قوس قزح.
- يتم استخدام كمية زائدة من مساعد الشطف. <<< اخفض كمية مساعد الشطف. أثناء إضافة مساعد الشطف، قم دائماً بتنظيف مساعد الشطف المتدفق إلى المناطق المحيطة.

١٠ إخلاء المسؤولية / تحذير

يمكن إصلاح بعض الأخطاء (البسيطة) من قبل المستخدمين النهائيين دون التسبب في أي مشاكل تتعلق بالسلامة أو الاستخدام غير الآمن، بشرط أن يتم تنفيذها وفقاً للتعليمات التالية. (راجع قسم "أريد الإصلاح بنفسي").

- حدوث تآكل على الزجاج بسبب الماء العسر. <<< تحقق من إعداد عسر الماء عن طريق قياس عسر الماء الرئيسي بدقة. لا تستخدم الملح إذا كانت المياه الرئيسية لديك ناعمة (>5 درجة). استخدم دورات ذات إعدادات درجة حرارة أعلى (على سبيل المثال 60-65 درجة) للغسيل. يمكنك أيضاً استخدام المنظفات الواقية للزجاج المتوفرة تجارياً.

تتشكل رغاي في الماكنة.

- يتم غسل الأطباق يدوياً بمنظف غسل الأطباق ثم وضعها في الغسالة دون شطفها قبل وضعها في الغسالة. <<< لا تتوفر خصائص للتحكم في الرغوة في منظفات غسل الأطباق المخصصة لغسل اليدين. لا تحتاج إلى غسل الأطباق يدوياً بمنظف قبل وضعها في الغسالة. ما عليك سوى شطف الأوساخ الخشنة الموجودة على سطح الطبق بالماء أو كشطها بمنديل ورقي أو شوكة.
- انسكب مساعد الشطف في الغسالة عند إضافة مساعد الشطف. <<< احرص على عدم سكب مساعد الشطف داخل الغسالة أثناء إضافة مساعد الشطف. نظف مساعد الشطف المسكوب بمنشفة أو منديل ورقي.
- تم ترك غطاء خزان مساعد الشطف مفتوحاً. <<< تأكد من إغلاق غطاء خزان مساعد الشطف بعد إضافة مساعد الشطف.

كسر أدوات المطبخ.

- تم وضع الأطباق بشكل غير منظم. <<< ضع الأطباق كما هو محدد في دليل المستخدم.
- السلال محملة فوق سعتها. <<< لا تقم بتحميل السلال بما يتجاوز سعتها.
- يبقى الماء في غسالة الأطباق بعد انتهاء الدورة.
- الفلاتر مسدودة. <<< تحقق من تنظيف نظام الفلتر. قم بتنظيف نظام الفلتر بانتظام كما هو موضح في قسم "التنظيف والصيانة".
- خرطوم الصرف مسدود. <<< افحص خرطوم الصرف. قم بإزالة الخرطوم إذا لزم الأمر لإزالة الانسداد ثم قم بتجميعه مرة أخرى كما هو موضح في تعليمات التنبيت.

لذلك، باستثناء الأجزاء المحددة في قسم "أريد الإصلاح بنفسي" والتي يمكن إصلاحها بواسطة المستخدمين النهائيين، يوصى بشدة بالإصلاح بواسطة محطة خدمة معتمدة لمنع حدوث مشكلات تتعلق بالسلامة وهو أمر إلزامي لاستمرار ضمان منتج Beko.

أريد الإصلاح بنفسي

قائمة الأجزاء الحالية متاحة على عنوان <https://www.beko.com.tr/destek> في مثل هذه الحالة، سيكون ضمان منتج Beko غير صالح. ولذلك، ننصح المستخدمين النهائيين بشدة بالامتناع عن إجراء عمليات إصلاح لأجزاء أخرى غير قطع الغيار المذكورة أعلاه بأنفسهم والاتصال بمحطة خدمة معتمدة إذا لزم الأمر. قد تتسبب محاولات الإصلاح هذه من قبل المستخدمين النهائيين في حدوث مشكلات تتعلق بالسلامة؛ تلف المنتج ويؤدي بالتالي إلى نشوب حريق وطفح وصدمة كهربائية وإصابة شخصية خطيرة.

يجب إجراء عمليات إصلاح الأجزاء التالية، على سبيل المثال لا الحصر، من خلال محطات الخدمة المعتمدة: مصدر الطاقة الداخلي، المكثفات، البطاريات والمراكم، إلخ. لا يمكن تحميل الشركة المصنعة/البائع المسؤولية عن أي فشل من جانب المستخدمين النهائيين في الالتزام بما ورد أعلاه.

يمكن إجراء الإصلاحات التي يتعين على المستخدمين النهائيين تنفيذها لقطع الغيار التالية: مصادر الطاقة الخارجية، جهاز التحكم عن بعد. (قائمة قطع الغيار الحالية متاحة على عنوان <https://www.beko.com.tr/destek> اعتباراً من 1 مارس 2021)

بالإضافة إلى ذلك، لضمان سلامة المنتج وتجنب خطر الإصابة الخطيرة، يجب إجراء الإصلاحات وفقاً للتعليمات الواردة في دليل التعليمات أو على عنوان <https://www.beko.com.tr/destek>. من أجل سلامتك، افصل المنتج قبل إجراء أي أعمال إصلاح.

لا تتحمل Beko المسؤولية عن أي مشاكل تتعلق بالسلامة قد تنشأ نتيجة لعمليات الإصلاح أو محاولات المستخدمين النهائيين لإصلاح قطع غيار غير تلك المحددة في أدلة المستخدم أو وفقاً للتعليمات الواردة في عنوان <https://www.beko.com.tr/destek> والأجزاء الموجودة في

يسعدنا تلبية طلبات وتوصيات عملائنا من خلال كل قناة.	
<p>قنواتنا:</p> <p>مركز الاتصال:</p> <p>0850 210 0 888</p> <p>(اتصل من الهواتف الأرضية أو المحمولة دون طلب رمز المنطقة*)</p> <p>الأرقام الأخرى:</p> <p>0216 585 8 888</p> <p>- مركز الاتصال متاح 24 ساعة يوميًا، 7 أيام في الأسبوع.</p> <p>- يتم احتساب المكالمات التي تجريها مع مركز الاتصال وفقًا للتعرف المحددة لك من قبل شركة المشغل التي تتلقى خدمة الاتصال منها.</p> <p>- يمكنك طلب الخدمة التي تريدها بخصوص منتجك عن طريق الاتصال برقم مركز الاتصال الخاص بنا من هواتفك الثابتة أو المحمولة دون الحاجة إلى طلب رمز المنطقة.</p> <p>رقم Whatsapp: 888 0 444 0544</p> <p>رقم الفاكس: 0216 423 2353</p> <p>عنوان موقعنا الإلكتروني: https://www.beko.com.tr/destek</p> <p>عنوان بريدنا الإلكتروني:</p>	<p>مركز الدعم والمعلومات:</p> <p>/https://destekvebilgimerkezi.arcelik.com.tr/s</p> <p>حساباتنا على مواقع التواصل الاجتماعي:</p> <p>عنواننا البريدي:</p> <p>تعن شركة 34445 No:2-6 Karaağaç Caddesi No:2-6, Arçelik A.Ş</p> <p>Sütlüce / ISTANBUL</p> <p>وكلاننا:</p> <p>خدماتنا المعتمدة:</p> <p>- جميع معلومات محطة الخدمة المعتمدة لدينا متاحة على "نظام معلومات الخدمة" (www.servis.gov.tr) الذي نشرته وزارة التجارة.</p> <p>- يمكن الحصول على قطع الغيار من محطات الخدمة المعتمدة لدينا.</p>
<p>بعض النظر عن ملف تعريف العميل، فإننا نبلغ عملائنا في غضون 24 ساعة بأن Arçelik قد تلقت طلباتهم وتوصياتهم.</p> <p>عملياتنا لخدمة العملاء:</p> <p>فيما يتعلق بطلبات وتوصيات عملائنا؛</p> <p>- نقوم بجمعها في مجموعة معلومات واحدة، شفافة وأمنة، ويمكن تتبعها والإبلاغ عنها.</p> <p>- نقوم بالتعامل معها وتقييمها وفق الضوابط القانونية وبموضوعية ونزاهة وسرية.</p> <p>- نستخدم هذه التعليقات لجعل عملياتنا أكثر مثالية.</p> <p>تعتمد في Arçelik نهجًا موجهاً نحو العملاء لتوفير تجربة ممتازة للعملاء كمبدأ رئيسي لدينا.</p> <p>نضمن تطوير هيكل يتحكم في بعضنا البعض من خلال دمج جميع عملياتنا مع نظام الإدارة. كما نقوم بتوفير معلومات عن أهداف الإدارة من خلال هذا النظام.</p>	
<p>نرجو منكم الالتزام بالتوصيات التالية.</p> <p>عندما تستلم المنتج خاصتك، احصل على شهادة الضمان المعتمدة من قبل وكيلك المعتمد.</p> <p>استخدم منتجك وفقًا لتعليمات التشغيل.</p> <p>عندما يكون لديك طلب خدمة بخصوص منتجك، يرجى الاتصال بمركز الاتصال لدينا على أرقام الهاتف المذكورة أعلاه.</p> <p>اطلب من الفني الذي يأتي للصيانة، إبراز "بطاقة هوية الفني".</p> <p>عند الانتهاء من العمليات، لا تنس أن تطلب "إيصال الخدمة" من فني الخدمة المعتمد. سيكون "إيصال الخدمة" الذي ستلقاه مفيداً لك في حالة حدوث أي مشاكل في منتجك في المستقبل.</p> <p>عمر الخدمة للمنتج هو: 10 سنوات. (فترة توافر قطع الغيار اللازمة للمنتج ليقيم بوظيفته)</p>	

الاعتبارات المتعلقة بالاستخدام السليم والضمان؛

يمكن تصحيح العيوب التالية مقابل رسوم. لا تنطبق شروط الضمان على أي من هذه الحالات؛

1. الأضرار والأعطال الناجمة عن أخطاء في الاستخدام،
 2. الأضرار والأعطال التي تحدث أثناء التحميل والتفريغ والمناولة بعد تسليم المنتج للعميل،
 3. الأضرار والأعطال الناتجة عن الكهرياء (المقبس، الجهد، التأريض، إلخ)، والماء (ضغط الماء، الصنبور) حيث يتم استخدام البضائع،
 4. الأضرار والأعطال الناجمة عن القضاء والقدر والحرائق والفيضانات وغيرها،
 5. الأضرار والأعطال الناشئة عن استخدام البضائع بما يتعارض مع الموضوعات الواردة في الوصف وأدلة المستخدم،
 6. الأضرار والأعطال الناشئة عن استخدام البضائع لأغراض تجارية أو مهنية على النحو المحدد في القانون رقم 6502 بشأن حماية المستهلكين،
 7. ينتهي الضمان الممنوح للبضائع في حالة الصيانة أو الإصلاح أو أي تدخل آخر للبضائع من قبل أشخاص غير مصرح لهم.
 8. تقتصر فترة ضمان البضائع المستبدلة أثناء تطبيق الضمان على فترة الضمان المتبقية للبضائع المشتراة.
- صُنع بواسطة Arçelik A.Ş.
- المصدر: تركيا

الاعتبارات المتعلقة بأخطاء الاستخدام والضمان

يمكن تصحيح العيوب التالية مقابل رسوم. لا تنطبق شروط الضمان على أي من هذه الحالات؛

1. الأضرار والأعطال الناجمة عن أخطاء في الاستخدام،
2. الأضرار والأعطال أثناء التحميل والتفريغ والنقل وما إلى ذلك بعد تسليم البضاعة إلى المستهلك،
3. الأضرار والأعطال الناتجة عن الكهرباء (المقيس، الجهد الكهربائي، التآريض، إلخ)، والمياه (ضغط المياه، الصنبور، إلخ)، والغاز الطبيعي، والهاتف، والإنترنت، إلخ، والشبكة و/أو البنية التحتية (الصرف، الأرضية، البينة، إلخ) في الموقع الذي يتم فيه استخدام البضائع،
4. الأضرار والأعطال الناجمة عن القضاء والقدر والحرائق والفيضانات وغيرها،
5. الأضرار والأعطال الناشئة عن استخدام البضائع بما يتعارض مع الموضوعات الواردة في الوصف وأدلة المستخدم،
6. الأضرار والأعطال الناشئة عن استخدام البضائع لأغراض تجارية أو مهنية على النحو المحدد في القانون رقم 6502 بشأن حماية المستهلكين،
7. ينتهي الضمان الممنوح للبضائع في حالة الصيانة أو الإصلاح أو أي تدخل آخر للبضائع من قبل أشخاص غير مصرح لهم.

تقتصر فترة ضمان البضائع المستبدلة أثناء تطبيق الضمان على فترة الضمان المتبقية للبضائع المشتراة.

صنع بواسطة Arçelik A.Ş.

المصدر: تركيا

GARANTİ ŞARTLARI

- 1- Garanti süresi, malın teslim tarihinden itibaren başlar ve 3 yıldır.
- 2- Mala ilişkin tanıma ve kullanma kılavuzunda gösterildiği şekilde kullanılması ve Arçelik A.Ş.'nin yetkili kıldığı servis çalışanları dışındaki şahıslar tarafından bakım, onarım veya başka bir nedenle müdahale edilmemiş olması şartıyla, malın bütün parçaları dahil olmak üzere tamamını; malzeme, işçilik ve üretim hatalarına karşı malın teslim tarihinden itibaren yukarıda belirtilen süre kadar garanti eder.
- 3- Malın ayıplı olduğunun anlaşılması durumunda tüketici, 6502 sayılı Tüketicinin Korunması Hakkında Kanununun 11 inci maddesinde yer alan;
 - a. Sözleşmeden dönme,
 - b. Satış bedelinden indirim isteme,
 - c. Ücretsiz onarılmasını isteme,
 - ç. Satılanın ayıpsız bir misli ile değiştirilmesini isteme, haklarından birini kullanabilir.
- 4- Tüketicinin bu haklardan ücretsiz onarım hakkını seçmesi durumunda satıcı; işçilik masrafı, değiştirilen parça bedeli ya da başka herhangi bir ad altında hiçbir ücret talep etmeksizin malın onarımını yapmak veya yaptırmakla yükümlüdür. Tüketici ücretsiz onarım hakkını üretici veya ithalatçıya karşı da kullanabilir. Satıcı, üretici ve ithalatçı tüketicinin bu hakkını kullanmasından müteselsilen sorumludur.
- 5-Tüketicinin, ücretsiz onarım hakkını kullanması halinde malın;
 - Garanti süresi içinde tekrar arızalanması,
 - Tamiri için gereken azami sürenin aşılması,
 - Tamirinin mümkün olmadığı, yetkili servis istasyonu, satıcı, üretici veya ithalatçı tarafından bir raporla belirlenmesi durumlarında;tüketici malın bedel iadesini, ayıp oranında bedel indirimini veya imkân varsa malın ayıpsız misli ile değiştirilmesini satıcıdan talep edebilir. Satıcı, tüketicinin talebini reddedemez. Bu talebin yerine getirilmemesi durumunda satıcı, üretici ve ithalatçı müteselsilen sorumludur.
- 6- İlgili mevzuatlarda belirlenen kullanım ömrü süresince malın azami tamir süresi 20 iş gününü, geçemez. Bu süre, garanti süresi içerisinde mala ilişkin arızanın yetkili servis istasyonuna veya satıcıya bildirim tarihi, garanti süresi dışında ise malın yetkili servis istasyonuna teslim tarihinden itibaren başlar. Garanti kapsamı içerisindeki malın arızasının 10 iş günü içerisinde giderilememesi halinde, üretici veya ithalatçı; malın tamiri tamamlanıncaya kadar, benzer özelliklere sahip başka bir malı tüketicinin kullanımına tahsis etmek zorundadır. Benzer özelliklere sahip başka bir malın tüketici tarafından istenmemesi halinde üretici veya ithalatçılar bu yükümlülüğünden kurtulur. Malın garanti süresi içerisinde arızalanması durumunda, tamirde geçen süre garanti süresine eklenir.
- 7- Malın kullanma kılavuzunda yer alan hususlara aykırı kullanılmasından kaynaklanan hasar ve arızalar garanti kapsamı dışındadır.
- 8- Tüketici, garantiden doğan haklarının kullanılması ile ilgili olarak çıkabilecek uyuşmazlıklarda yerleşim yerinin bulunduğu veya tüketici işleminin yapıldığı yerdeki Tüketici Hakem Heyetine veya Tüketici Mahkemesine başvurabilir.
- 9- Satıcı tarafından bu Garanti Belgesinin verilmesi durumunda tüketici, Ticaret Bakanlığı Tüketicinin Korunması ve Piyasa Gözetimi Genel Müdürlüğüne başvurabilir.

Üretici veya İthalatçı Firmamızın;

Ünvanı : Arçelik A.Ş.
Adresi : Arçelik A.Ş. Karaağaç Caddesi No:2-6, 34445,
Sütlüce / İSTANBUL
Telefon : (0-216) 585 8 888
Fax : (0-216) 423 23 53
web adres : www.arcelik.com.tr

Malın

Markası : Beko
Cinsi :
Modeli :
Bandrol ve Seri No :
Garanti Süresi : 3 yıl
Azami Tamir Süresi : 20 iş günü

GENEL MÜDÜR

Hakan Bülent

Arçelik A.Ş.

GENEL MÜDÜR YRD.

Edin

Satıcı Firmamızın;

Ünvanı : Arçelik A.Ş.
Adresi : Arçelik A.Ş. Karaağaç Caddesi No:2-6, 34445,
Sütlüce / İSTANBUL
Telefon : (0-216) 585 8 888
Fax : (0-216) 423 23 53
e-posta : www.arcelik.com.tr

Fatura Tarih ve Sayısı :
Teslim Tarihi ve Yeri :
Yetkilinin İmzası :
Firmamızın Kaşesi :