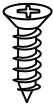
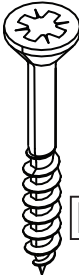
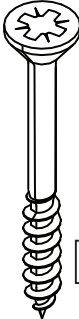
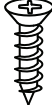





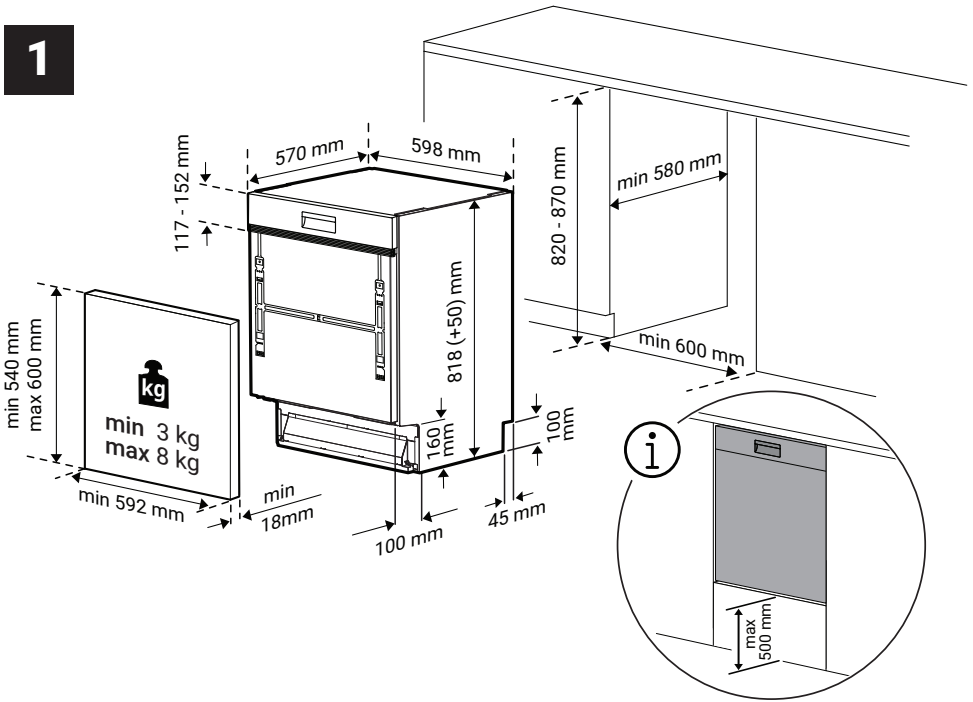
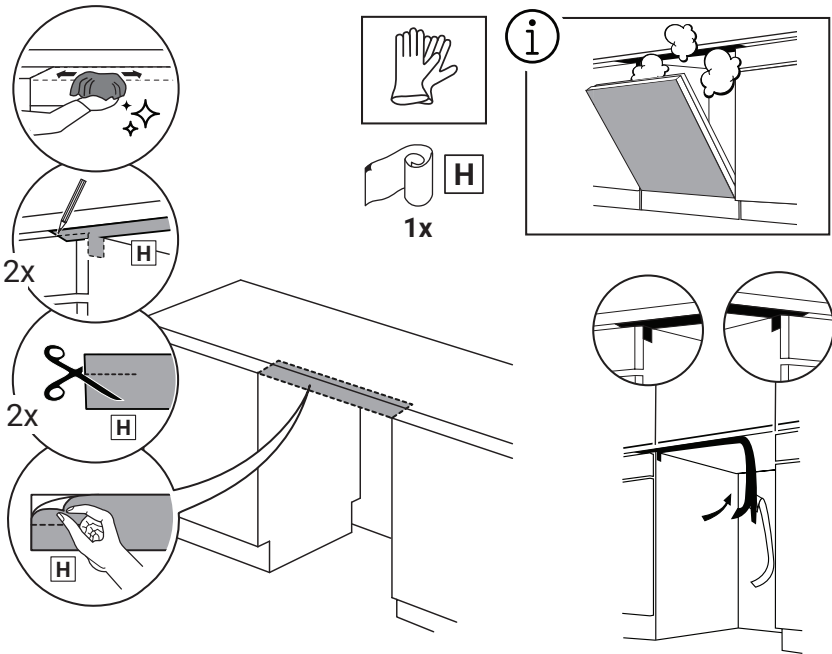


<p>Ø 4 x 13 mm</p>  <p><b>A</b></p> <p><b>4x</b></p>	<p>Ø 4 x 36 mm</p>  <p><b>B</b></p> <p><b>4x</b></p>	<p>Ø 4 x 42 mm</p>  <p><b>C</b></p> <p><b>2x</b></p>	<p>Ø 3,5 x 14 mm</p>  <p><b>E</b></p> <p><b>4x</b></p>	 <p><b>H</b></p> <p><b>1x</b></p>
 <p><b>S</b></p> <p><b>1x</b></p>	 <p><b>L</b></p> <p><b>1x</b></p>	 <p><b>R</b></p> <p><b>1x</b></p>	 <p><b>F</b></p> <p><b>4x</b></p>	

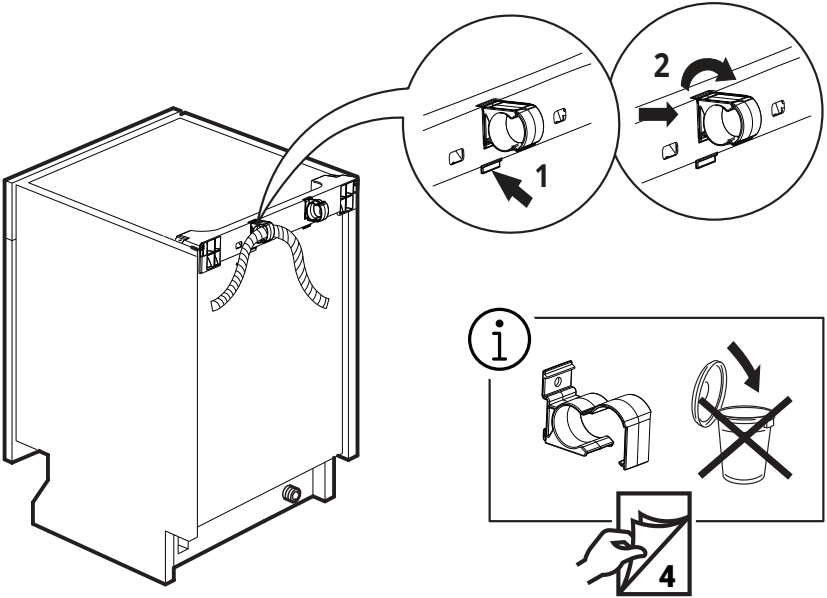
1



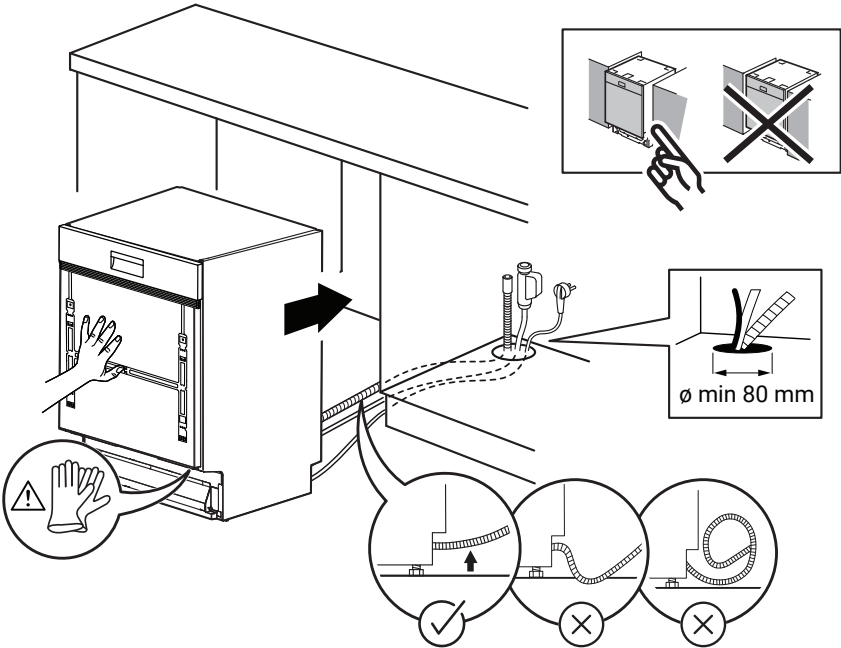
2



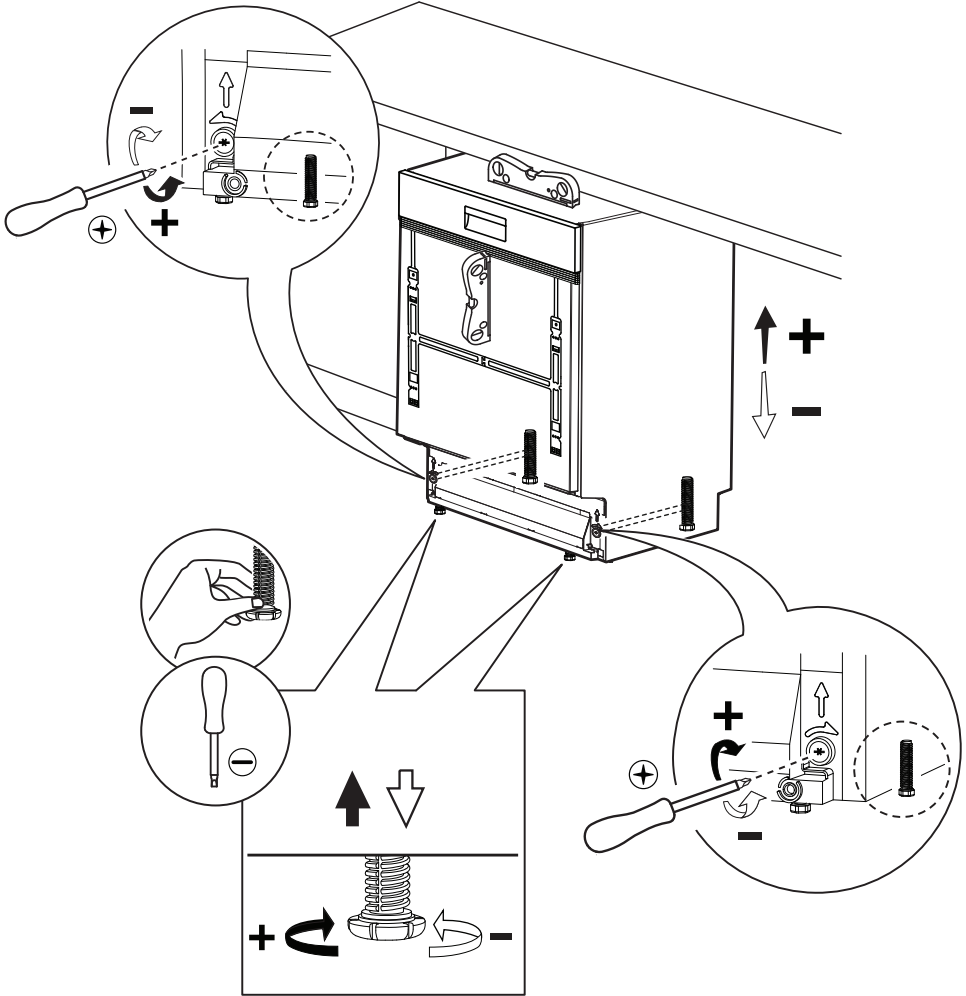
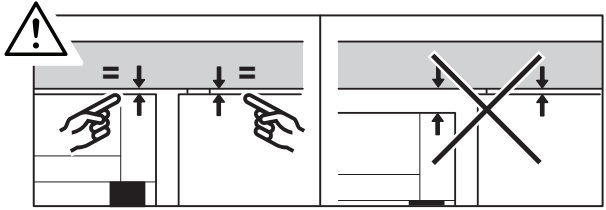
3



4

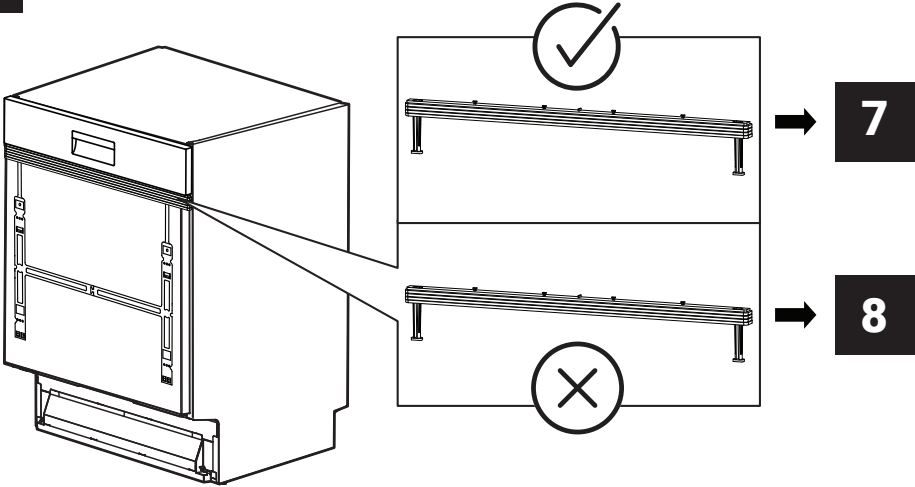


5

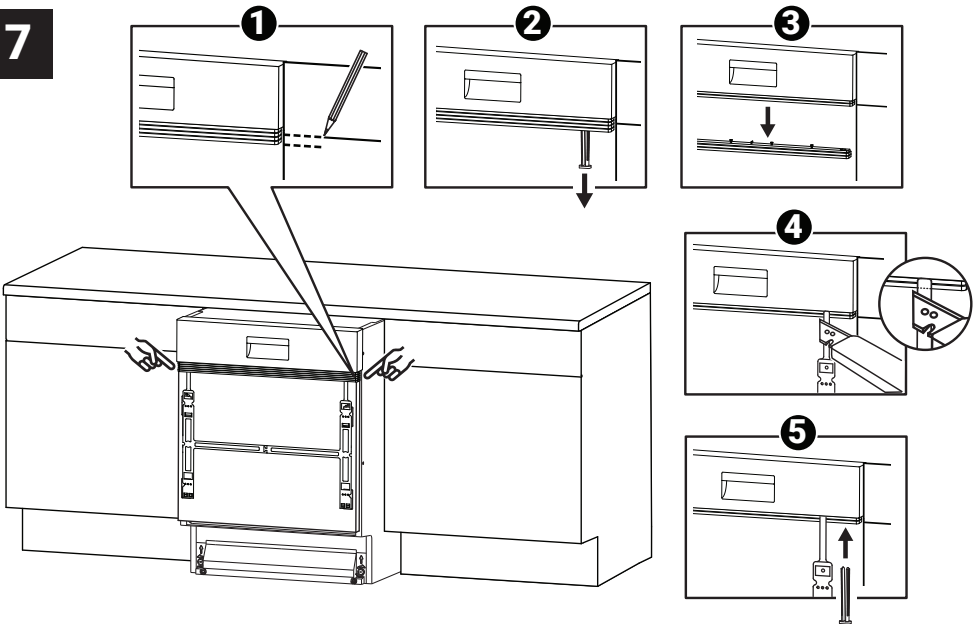




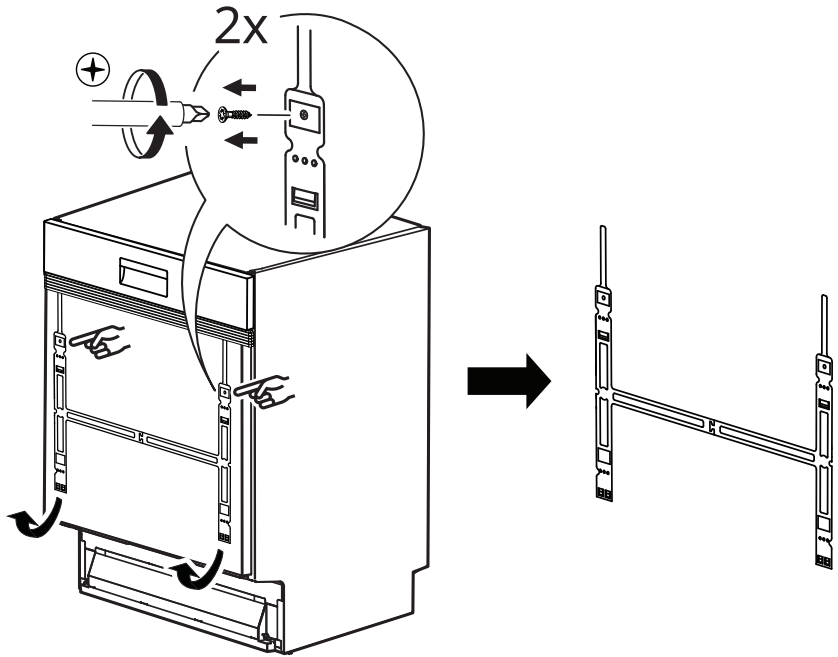
**6**



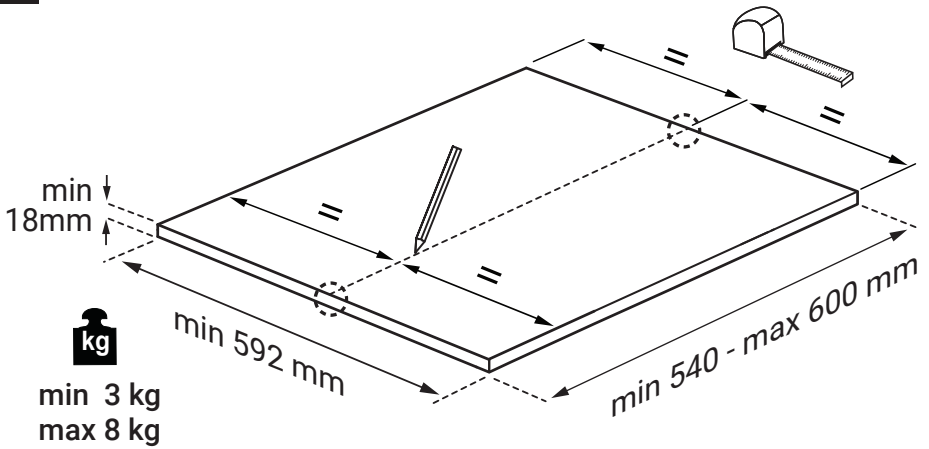
**7**



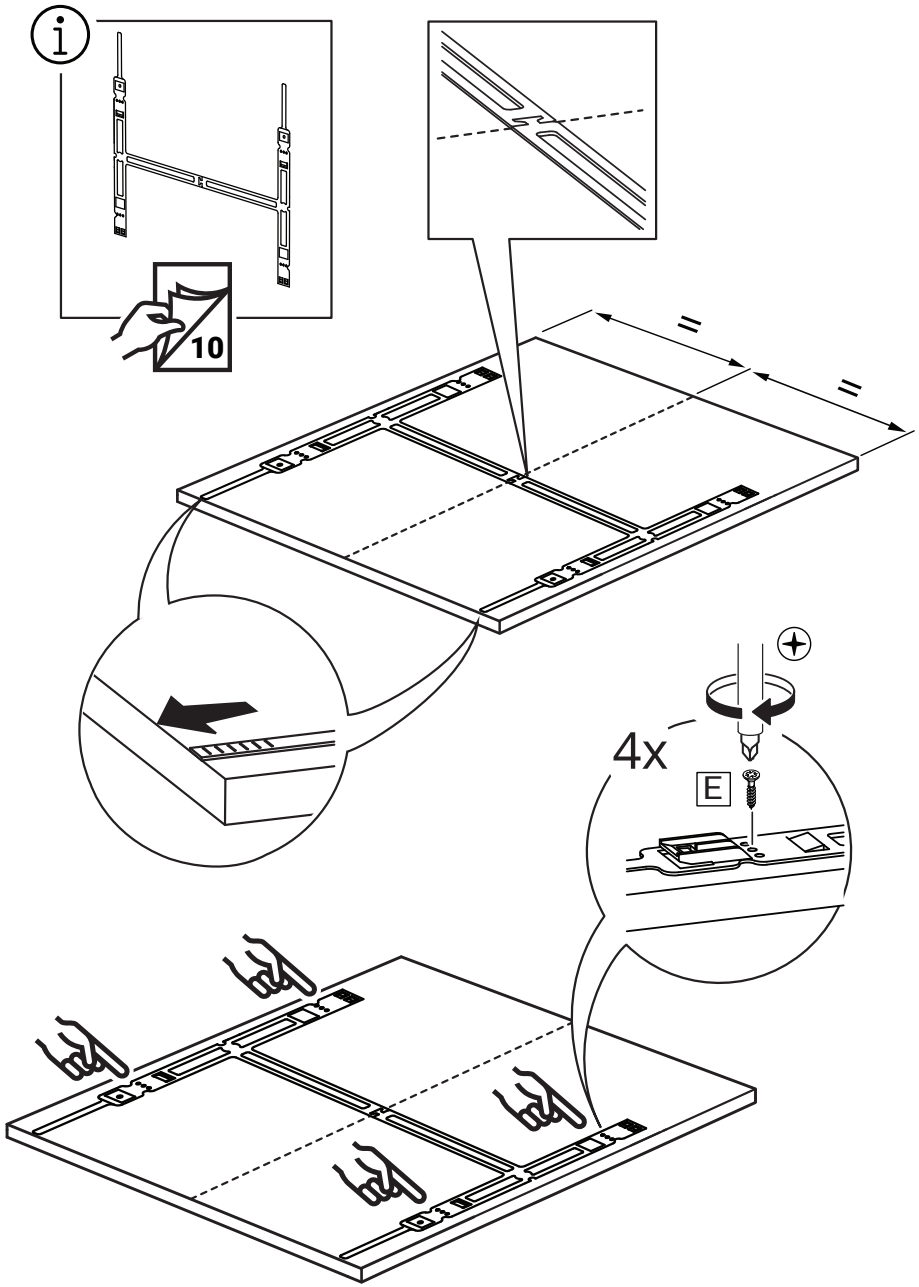
8



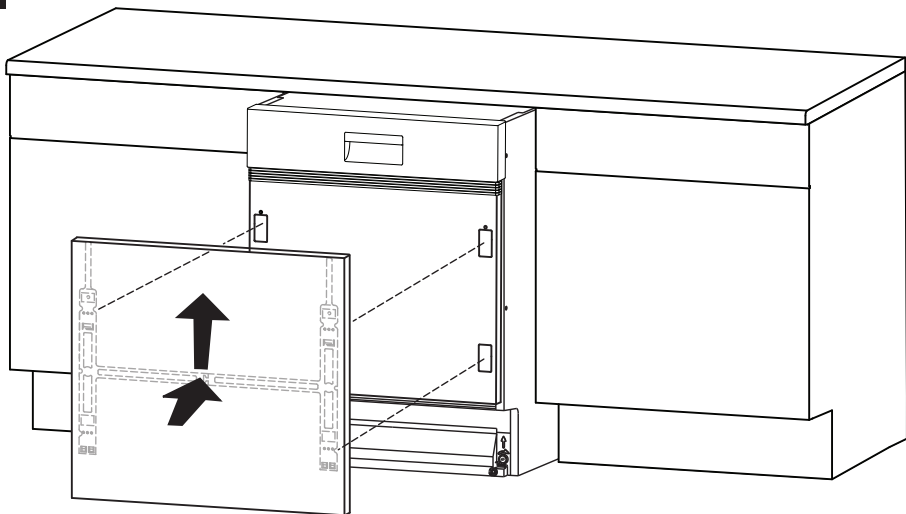
9



10

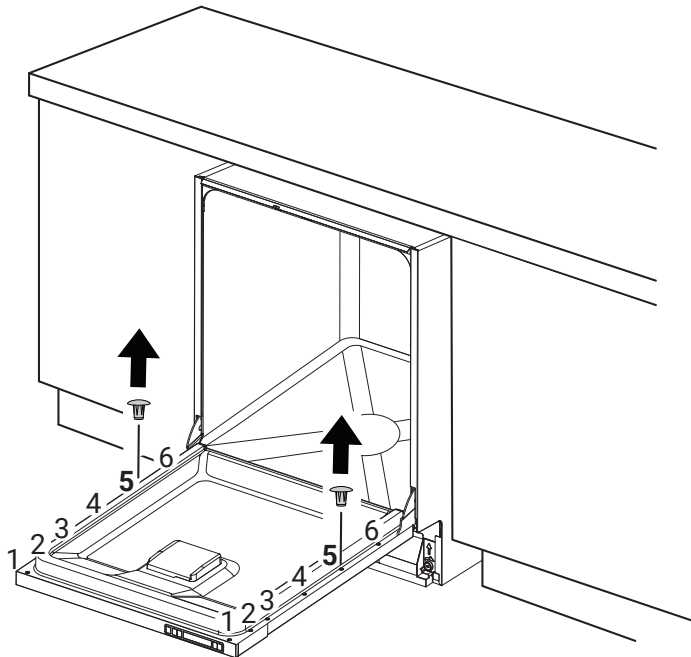
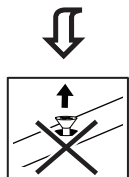


11

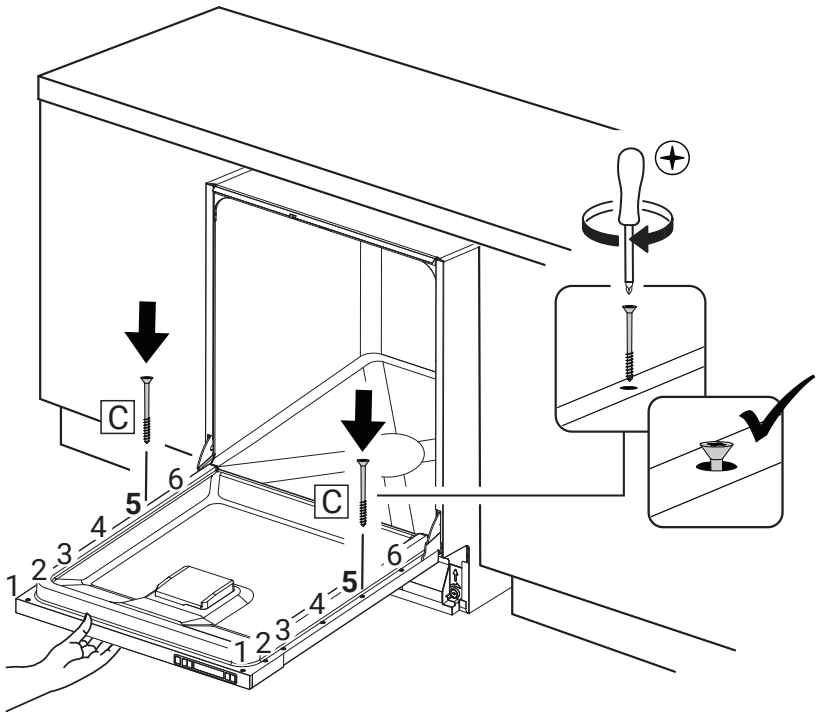


12

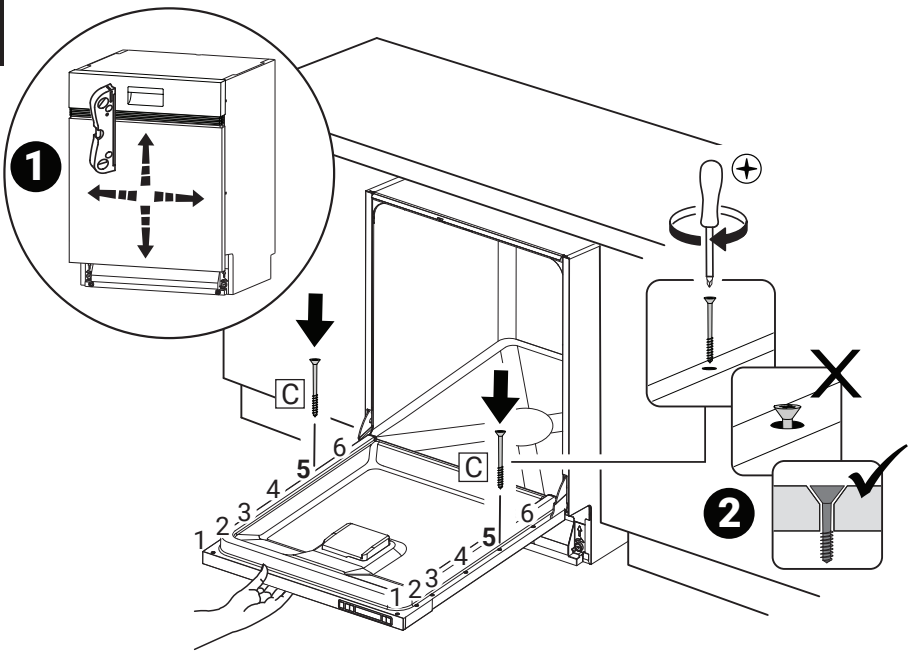
1-2-3-4-6



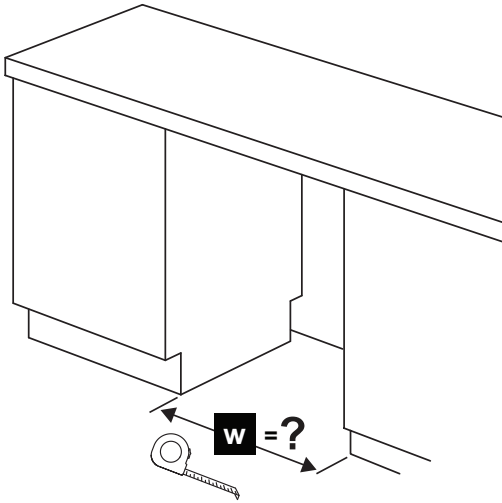
13



14



15



**w > 610**

↓

**16** ~~**17**~~ **18**

1x		L
1x		R
4x		A
4x	<del></del>	<del>F</del>
4x	<del></del>	<del>B</del>

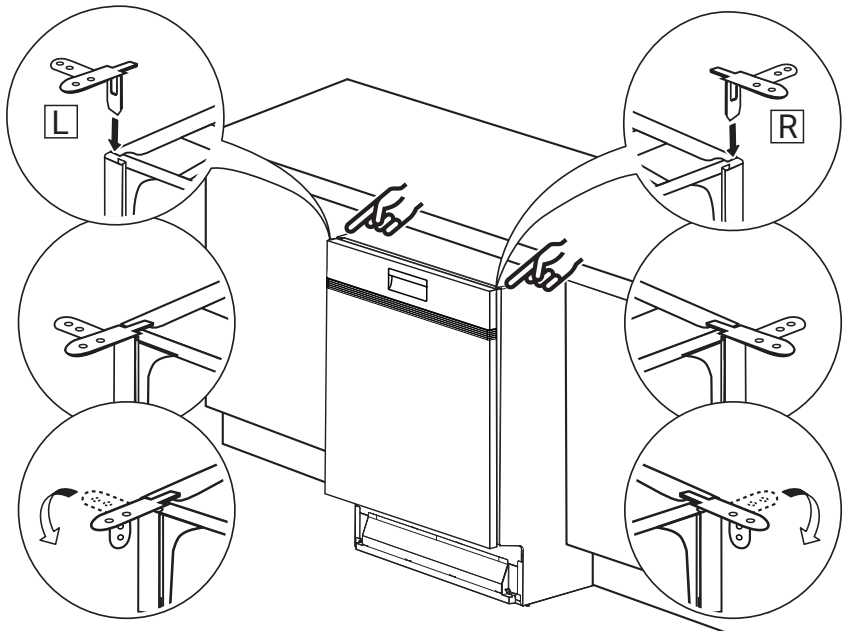
**w = 600 - 610**

↓

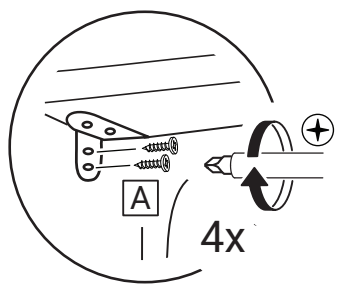
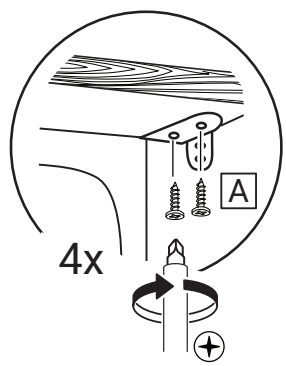
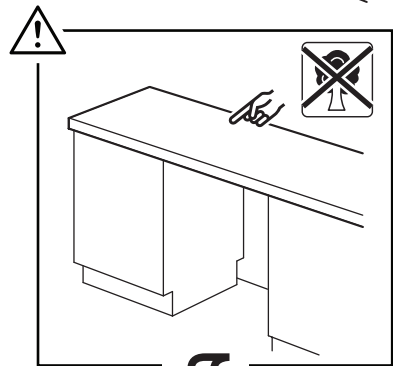
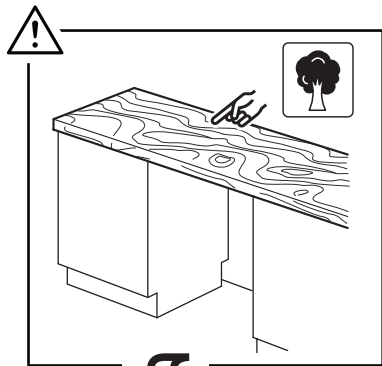
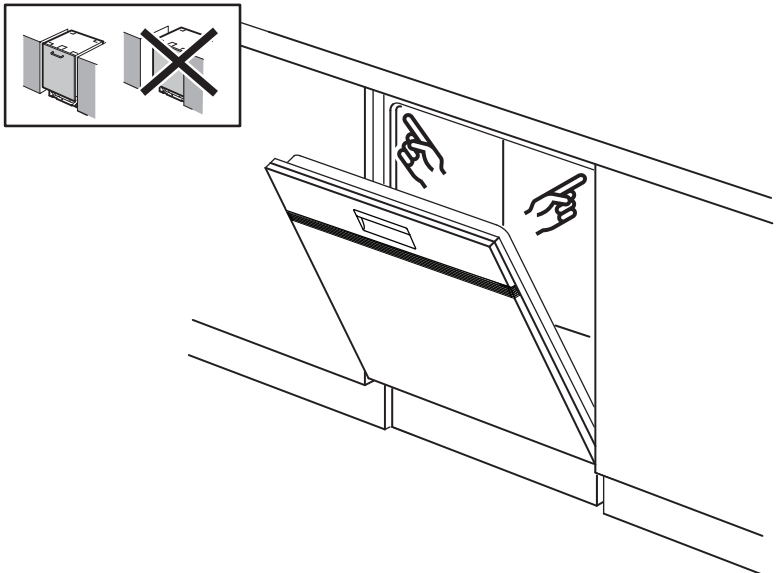
~~**16**~~ **17** **18**

1x	<del></del>	<del>L</del>
1x	<del></del>	<del>R</del>
4x		A
4x		F
4x		B

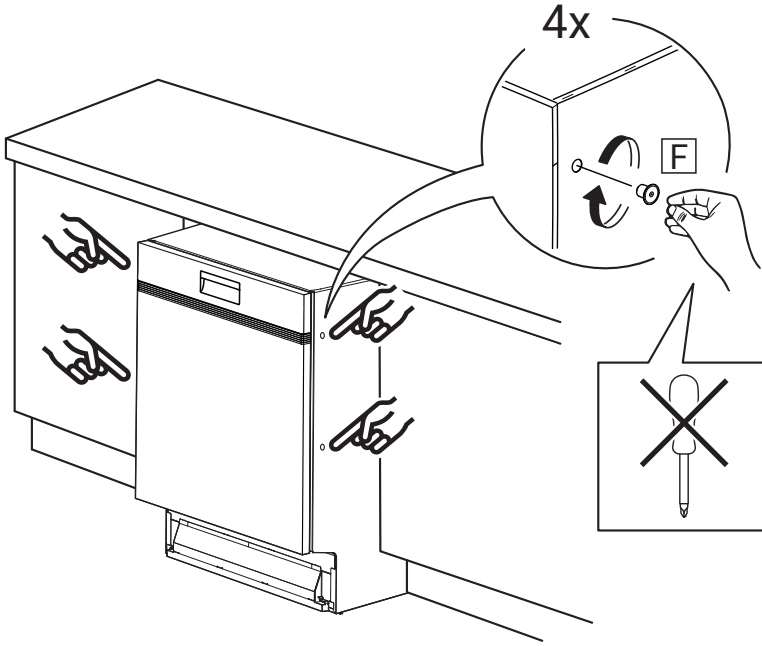
16  
a



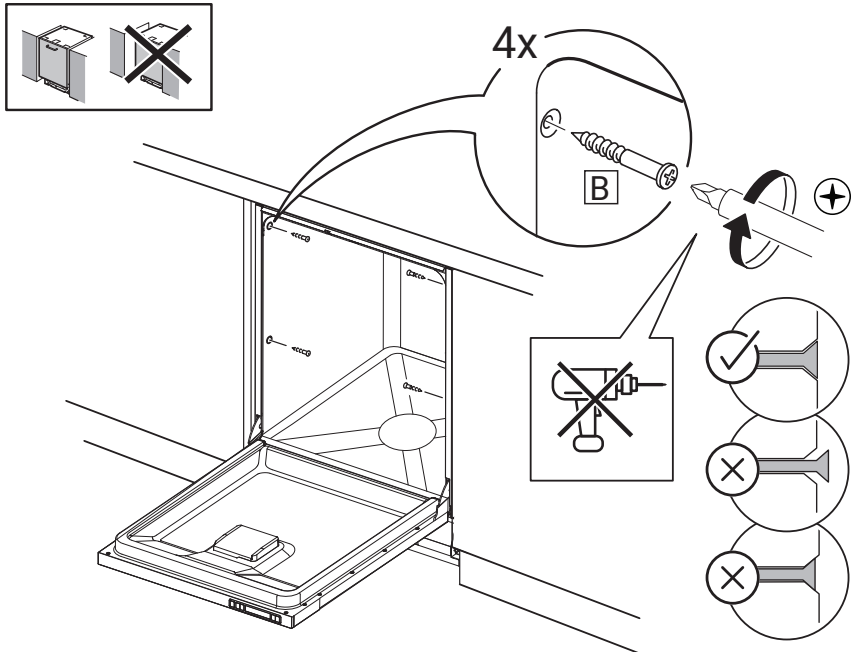
16  
b



17  
a



17  
b





18

