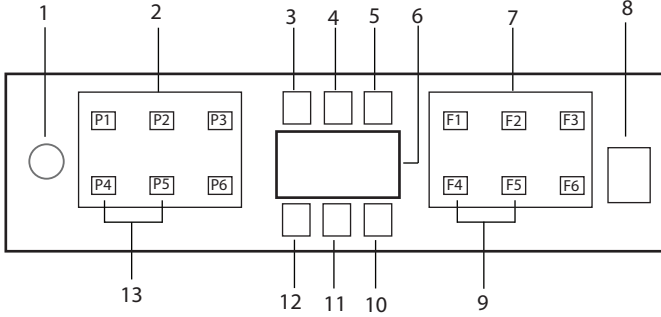


Ürünün çalıştırılması

! Önce kullanım kılavuzundaki Güvenlik Uyarıları Bölümünü okuyun!



1. Açma / Kapama Tuşu
2. Program Seçim Tuşları
3. Tuz Eksikliği Uyarı Göstergesi
4. Parlatıcı Eksikliği Uyarı Göstergesi
5. Program Çalışıyor Göstegesi
6. Ekran
7. Fonksiyon Seçim Tuşları
 - F1 Hygiene Care fonksiyonu
 - F2 Ekstra Kurutma fonksiyonu
 - F3 DeepClean fonksiyonu
 - F4 Erteleme fonksiyonu
 - F5 Turbo fonksiyonu
 - F6 Uzaktan Kontrol (HomeWhiz) fonksiyonu
8. Başla / Bekle / İptal Tuşu
9. Otomatik Kapı Açma Fonksiyonu
10. Otomatik Kapı Açma Göstergesi
11. HomeWhiz Göstergesi
12. Çocuk (Tuş) Kilidi Göstergesi
13. Çocuk (Tuş) Kilidi Fonksiyonu

i Makine ekranına ıslak elle dokunmayın.

i Kapı açık iken tuşlar çalışmaz, tuşların çalışabilmesi için kapının kapalı olduğuna emin olun.

Program Bilgileri ve Ortalama Tüketim Değerleri Tablosu						
Program No	1	2	3	4	5	6
Program Adı	Otomatik 40-65°C	Yoğun	Eko *	Hızlı 58' (#)	Mini 30' (#)	İndirilebilir Program
Yıkama Sıcaklığı	40 °C-65 °C	70 °C	50 °C	60 °C	35 °C	-
Kirillik Düzeyi	Bulaşıkların kirillik seviyesine karar vererek yıkama sıcaklığını, su miktarını ve yıkama süresini otomatik olarak ayarlar. Tüm bulaşık tipleri için uygundur.	Ağır kirli tencere ve tavalar için uygundur.	Normal kirli bulaşıkları temizlemek için uygundur. Kombine enerji ve su tüketimi açısından en verimli programdır. AB ekotasarım mevzuatına uyumu değerlendirmek için kullanılır.	Beklemiş normal kirli bulaşıkların en hızlı şekilde yıkanması için günlük yıkama programıdır.	On temizleme işleminden geçmiş hafif kirli bulaşıkların hızlı bir şekilde yıkanması için uygundur.	Kablosuz bağlantı üzerinden indirebileceğiniz programlar için HomeWhiz uygulamasını inceleyin.
Ön Yıkama	Orta - Çok	Çok	Orta	Orta	Az	-
Yıkama	+	+	+	-	-	-
Kurutma	+	+	+	+	+	-
Program Süresi (dakika)	110-198	187	236	58	30	-
Su Tüketimi (litre)	9,4-12,4	16,8	9,5	10,6	10,8	-
Enerji Tüketimi (kW saat)	0,90-1,45	1,51	0,768	1,18	0,8	-
Kullanılabilir Fonksiyonlar	T, E, R, Z, H, M, K	T, E, Y, F, R, U, Z, H, M, K	T, E, Y, F, S, R, U, Z, H, M, K	T, E, G, R, B, H, M	T, E, B, M	-

Kapasite: 16

Tabloda verilen tüketim değerleri standart koşullarda ölçülmüş değerlerdir. Bu nedenle günlük kullanımda farklılıklar olabilir. * Test Enstitüsü için referans program. EN 50242/60436 standardına göre yapılan testler referans programda su yumuşatıcı tuz bölmesinin ve parlatıcı bölmesinin dolu olmasında yapılmıştır. Eco 50°C dışındaki programlar için verilen değerler yalnızca bilgi amaçlıdır. (#) Ek fonksiyonlar program sürelerinde değişikliklere sebep olabilir.

İndirilebilir Program Bilgileri ve Ortalama Tüketim Değerleri Tablosu

Program No	D1	D2	D3	D4	D5	D6
Program Adı	Karma	Ekstra Sessiz	Hassas	Günlük	Ön Yıkama	Makine Yıkama
Yıkama Stoklığı	-	50 °C	40 °C	65 °C	-	-
Kirlilik Düzeyi	Plastik gereçler dahil günlük karma bulaşıklar için en uygun yıkama programıdır. Hassas cam gereçler üst sepette yıkamırken alt sepette tencere ve tavalar yıkanabilir.	Beklemiş normal kirlilik bulaşıkların en sessiz şekilde yıkaması için özel günlük yıkama programıdır.	Narin cam eşyaların hassas şekilde yıkaması için özel program.	Normal kirlilik bulaşıkların yıkaması için günlük yıkama programıdır.	Makine içinde bekletilecek bulaşıklar üstündeki kaba kirlilerin alınması için uygundur. Ayrıca makine içinde koku oluşumunu da engeller.	Makine temizliği ve gerekli hijyenin sağlanması için 1-2 ayda bir çalıştırılması önerilen programdır. Makine boşken çalıştırılmalıdır. Daha verimli sonuç elde etmek için özel makine temizleyiciler ile birlikte kullanılmalıdır.
	Orta	Orta	Az	Orta	-	-
Ön Yıkama	+	+	+	+	+	-
Yıkama	+	+	+	+	-	-
Kurutma	+	+	+	+	-	-
Program Süresi (dakika)	219	307	120	125	15	75
Su Tüketimi (litre)	19,0	9,6	14,4	14,4	4,0	15,2
Enerji Tüketimi (kW saat)	1,53	1,15	0,92	1,35	0	0,7
Kullanılabilir Fonksiyonlar	T, E, Y, F, Z, H, M, K	T, E, G, R, M, K	T, E, Y, F, R, B, M, K	T, E, Y, F, R, U, B, H, M, K	-	M

HomeWhiz Fonksiyonu

! Önce "Güvenlik Talimatları" bölümünü okuyun!

HomeWhiz özelliği sayesinde bulaşık makinenizi akıllı cihazınızdan kontrol edebilirsiniz, makinenizin durumu hakkında bilgi sahibi olabilirsiniz.

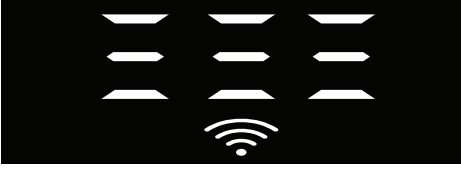
i HomeWhiz sadece 2.4GHz frekans bandında çalışır.

i Fonksiyon seçiliyken makinenizi akıllı cihazınız üzerinden kullanabilirsiniz. Fonksiyon seçili değilken uygulama üzerinden makinenizi gözlemleyebilirsiniz.

i Fonksiyonunun açık veya kapalı olduğunu ürün üzerindeki göstergeden takip edebilirsiniz. Fonksiyonunun açılmadığı durumlarda HomeWhiz göstergesi sönmüş durumda olacaktır veya sürekli olarak kısa aralıklarla yanıp sönecektir. Bu durumlara örnek, kablosuz bağlantı ayarının kapalı olması veya makinenin kapısının açık olmasıdır.

i Bulaşık makinesi kapısı açıldığında veya makine üzerinden Açma/Kapatma işlemi yapıldığında fonksiyon devre dışı kalır. Uzaktan kontrol tuşu kullanılarak yeniden seçilebilir.

HomeWhiz açık olduğunda ekran görünümü.



HomeWhiz Kurulum ve Kullanıcı Hesap Ayarları

Makinenizdeki kablosuz bağlantı özelliğini kullanabilmeniz için akıllı cihazınıza ait uygulama marketinden HomeWhiz uygulamasını kurun. Uygulamayı kullanabilmek için akıllı cihazınızın internete bağlı olduğundan emin olun.

Uygulamayı ilk defa kullanıyorsanız uygulamadan e-mail adresinizi kullanarak kayıt işlemi tamamlayın. Evinizdeki HomeWhiz özelliğine sahip tüm ürünleri, kayıt işlemi tamamlandıktan sonra bu hesap üzerinden kullanabilirsiniz.

Uygulamadaki "Ürünler" sayfasından "Ürün Ekle/Çıkar" kısmına dokunarak hesabınızla eşleştirilmiş ürünleri görebilirsiniz. Bu ürünlerin kullanıcı eşleştirmesini bu sayfadan yapabilirsiniz.

İlk kurulum

1. Kapı kapalı iken ve makineniz kapalı iken on/off tuşu ile uzaktan kontrol (HomeWhiz) tuşuna aynı anda 3 saniye basarak uzaktan kontrol kurulum menüsüne giriniz.
2. HomeWhiz uygulamasından "Ürün Ekle/Çıkar" bölümüne dokununuz.
3. Makinenin stok numarasını giriniz.
4. "Ürünü ağa bağlama işlemi için buraya dokununuz" yazan kısma dokununuz.
5. Sonraki adımda akıllı cihazınızın ayarlar bölümüne Wi-Fi ağlarından "HomeWhiz xxx-xxxx" ağına bağlanın. Ağın şifresi HomeWhiz uygulamasından görülebilir.
6. Akıllı cihazınızı HomeWhiz ağına bağladıktan sonra HomeWhiz uygulamasına geri dönünüz. Uygulamada, eklemekte olduğunuz bulaşık makinesini görebilirsiniz. İleri tuşuna dokunarak bir sonraki adıma ilerleyiniz.
7. Bulaşık makinenizi bağlamak istediğiniz ağı seçiniz ve şifresini giriniz.
8. Bulaşık makineniz seçtiğiniz ağa bağlanıyorken HomeWhiz ikonunun (📶) yanıp söndüğünü. Bağlantı

işlemini tamamladığında da sürekli olarak yandığını görürsünüz.

9. Bulaşık makineniz seçtiğiniz ağa bağlandıktan sonra akıllı cihazınızdan da aynı ağa bağlanmanız gerekir. Eğer akıllı cihazınız bağlantıyı otomatik olarak yapmamışsa, akıllı cihazınızın ayarlar bölümüne gidin ve bulaşık makinenizin bağlı olduğu ağa bağlanın.
10. HomeWhiz uygulamasına geri dönün ve son adım olarak bulaşık makinenize bir isim verin. "Ürünler" sayfasında eklediğiniz ürünü görebilirsiniz.
11. Bulaşık makineniz kurulum işlemi başarılı bir şekilde tamamlandıktan sonra otomatik olarak ana ekranını gösterecektir ve kullanım durumuna dönecektir.
12. Kurulumunun başarısız olması durumunda veya kurulum durumunda iken 5 dakika içerisinde kurulumun tamamlanmaması durumunda HomeWhiz ikonu kapanarak ürün kapalı duruma geçecektir. Kurulumun tekrar yapılması için 1. adımdan itibaren kurulum işlemlerini tekrar uygulayınız.

Birden fazla cihazda bulaşık makinesinin kullanılması

Bulaşık makinenizi birden fazla akıllı cihazda kullanabilirsiniz. Bunun için diğer akıllı cihaza da HomeWhiz uygulamasını kurun. Uygulamayı açtığınızda hesabınızla giriş yapmanız gerekir.

- i** Giriş yaptığınız hesap daha öncesinde ürün eklemiş olduğunuz hesap ise giriş yaptıktan sonra bulaşık makinenizi doğrudan kullanmaya başlayabilirsiniz.

Yeni bir hesap üzerinden, kurulumu yapılmış bulaşık makinesini kullanmak için aşağıdaki adımları takip edin.

1. Yeni hesap kaydı oluşturup HomeWhiz uygulamasında bu hesapla oturum açın. Akıllı cihazınızın ve bulaşık makinenizin aynı ağa bağlı olduğundan emin olun.
2. Ürünler sayfasında "Ürün Ekle/ Çıkar" kısmına dokunun. "Diğer Ürünler" sekmesinin altında ürünü ve hangi kullanıcıya ait olduğunu görebilirsiniz.
3. Ekleme istediğiniz bulaşık makinesinin yanındaki (+) sembolüne dokunun ve ürüne isim verin.
4. Ürünü ekleme talebiniz ürünün sahibine mail olarak gidecektir. Ürün sahibi onayladıktan sonra ürünü ortak olarak kullanmaya başlayabilirsiniz.

- i** Kurulum işlemleri tamamlandıktan sonra akıllı cihazınızın ve bulaşık makinenizin aynı ağa bağlı olması gerekmez. Akıllı cihazınız internete bağlı olduğu sürece ürününüzü kullanabilirsiniz.

- i** Uygulamadaki "Ürünler" sayfasından "Ürün Ekle/ Çıkar" kısmına dokunarak hesabınızla eşleştirilmiş ürünleri görebilirsiniz. Bu ürünlerin kullanıcı eşleştirmesini bu sayfadan yapabilirsiniz.

HomeWhiz açma / kapatma

Kapı kapalı iken, makineniz açık durumda iken HomeWhiz tuşuna basın.



Kablosuz bağlantı açık durumdaysa Wi-Fi bağlantı göstergesi sürekli yanar, kablosuz bağlantı kapalı konumdaysa Wi-Fi bağlantı göstergesi kısa aralıklarla yakıp söndürülür.

Fonksiyon açık iken uzaktan kontrol tuşuna basarsanız HomeWhiz fonksiyonu kapanır, ürün göstergesi erteleme zamanı/program süresi gösterimine döner. Kapalı konumda HomeWhiz tuş ledi söner. HomeWhiz ikonunun sönük olduğunu görebilirsiniz. HomeWhiz ikonu sürekli yanıyorsa ürünün kablosuz ağ bağlantısı açıktır ve ürün kablosuz ağa bağlıdır. HomeWhiz ikonu sürekli olarak kısa aralıklarla yanıp sönüyorsa açıktır ancak ağa bağlanamamıştır veya ağa bağlanmaya çalışmaktadır.

Kablosuz bağlantı açma / kapatma

Kapı kapalı iken ve makinemiz açık durumda iken, uzaktan kontrol (HomeWhiz) tuşuna basınız.

Eğer kablosuz bağlantı kapalı ise, WiFi bağlantı göstergesi kısa aralıklarla yakıp söndürülür. Bu durumda bağlantıyı açabilmek için, 5 saniye HomeWhiz

tuşuna basılı tutunuz. 5 saniye sonunda makinemizin bağlantı noktası açılır ve daha önce bağladığınız ağa otomatik olarak bağlanır.

Eğer kablosuz bağlantı açık ise, WiFi göstergesi hep açık kalır. HomeWhiz tuşuna basınca uzaktan kontrol aktif edilir.

Eğer makinemizin kablosuz ağa bağlantısının kapatılmasını istiyorsanız, HomeWhiz tuşuna 5 saniye basınız.

Makinemizin bağlantısı kapanır.

HomeWhiz tuşuna tekrar 5 saniye basınca, daha önce bağlanmış olduğunuz ağa bağlanır.

HomeWhiz ayarlarının silinmesi

Bulaşık makinesi açık durumda iken uzaktan kontrol (HomeWhiz) ve erteleme tuşlarına 5 saniye basılı tutun.

Ekranda 5 - 4 - 3 - 2 - 1 geri sayımından sonra ayarlarınız silinecektir.

HomeWhiz sorun giderme

Herhangi bir kontrol veya bağlantı problemi yaşandığında aşağıdaki işlemleri yapın. Problem devam ediyorsa bir sonraki adımı gerçekleştirin.

1. Akıllı cihazınızın internete bağlı olup olmadığını kontrol edin.
2. HomeWhiz uygulamasını akıllı cihazınız üzerinden kapatıp tekrar açın.
3. Akıllı cihazınızı yeniden başlatın.
4. Bulaşık makinemizin kablosuz bağlantı durumunu kontrol edin. Eğer "Kablosuz Bağlantı: Kapalı" ise "Kablosuz Bağlantı: Açık" hale getirin, makinemizin bağlanmasını bekleyin ve HomeWhiz uygulamasını akıllı cihazınız üzerinden kapatıp tekrar açın.
5. Yukarıdaki işlemler ile bağlantı sağlanamadıysa ürün üzerinden ilk kurulum ayarlarını tekrarlayın.
6. Sorun giderilemediyse yetkili servise başvurun.

İndirilebilir Programın Değiştirilmesi


HomeWhiz uygulaması ile ürün üzerindeki son program olan İndirilen Program'ı değiştirebilirsiniz.

İndirilebilir programların ne olabileceğini ve fabrika çıkışında ayarlı olan İndirilebilir Program'ın ne olduğunu Program Bilgileri ve Ortalama Tüketim Değerleri Tablosundan görebilirsiniz.

İndirilebilir Program'ı değiştirmek için:

- HomeWhiz uygulamasından ürününüze bağlanın.
- Ürün üzerinde Uzaktan Kontrol fonksiyonunu açın.
- HomeWhiz uygulamasından ürünün ayarlar sayfasına gidiniz.
- Ürünün ayarlar sayfasından Program İndir sayfasına gidin.
- Program İndir sayfasında istediğiniz programı seçin ve HomeWhiz uygulamasından Program İndir tuşuna basın.
- Program indirme esnasında ürün üzerinde ve HomeWhiz uygulamasında bir animasyon gösterilecektir.
- İndirme işlemi tamamlandığında yeni seçtiğiniz İndirilebilir Program'ınızı ürün üzerinden veya HomeWhiz uygulamasından seçerek kullanabilirsiniz.

 Ürüne başka bir program indirdiğinizde önceki seçiminiz iptal olacaktır.

 Ürüne istediğiniz kadar program indirme yapabilirsiniz, dilediğiniz zaman İndirilebilir Programı değiştirebilirsiniz. Akıllı cihazınızın ve ürününüzün internete bağlı olması ve ürün üzerinde Uzaktan Kontrol fonksiyonunun açık olması yeterlidir.

DESTEK SERVİS ÖZELLİĞİ

Destek Servis, beyaz eşya ürünlerinizin üzerindeki Destek Servis tuşu ile oluşturacağınız talep sonrası, uzman müşteri temsilcilerimizin sizi HomeWhiz uygulaması üzerinden belirttiğiniz cep telefonu numarasından arayarak her türlü sorunuzla ilgili yardımcı olabileceği bir hizmettir.

Destek Servis İçin Telefon Numarası Girilmesi

Destek Servis tuşuna basılı tutup talep oluşturduktan sonra müşteri temsilcinizin sizi arayabilmesi için cep telefonu numaranızı uygulama üzerinden paylaşmış olmanız gerekmektedir. Cep telefonu numaranızı HomeWhiz uygulamanızdaki iletişim menüsünden ekleyebilir ya da değiştirebilirsiniz.

Destek Servis Üzerinden Talep Oluşturma

1. Ürün üzerinde internet bağlantınız olduğundan ve cep telefonu numaranızı HomeWhiz uygulaması üzerinden girdiğinizden emin olun.
2. Kapı kapalı iken, destek servis tuşuna 3 saniye basılı tutun.
3. Destek Servis sembolü yanıp sönmeye başlayacaktır.
4. Talebiniz müşteri temsilcisine başarılı bir şekilde ulaştığında sembol sürekli yanık kalacaktır.
5. Müşteri temsilciniz, HomeWhiz uygulamasında belirttiğiniz telefon numarası üzerinden sizi arayacaktır.
6. Görüşme tamamlandığında sembolün ışığı sönecektir.

Destek Servis Talep İptali

Destek servis talebinizi iptal etmek istiyorsanız, talebin müşteri temsilcisine başarılı bir şekilde ulaştığı ve sembolün ışığının sürekli yanık durumda olması gerekir. İptal işlemi için;

1. Kapı kapalı iken, destek servis tuşuna 3 saniye basılı tutun.
2. Destek Servis sembolünün ışığı yanıp sönmeye başlayacaktır.
3. Talep başarılı bir şekilde iptal edildiğinde sembolün ışığı sönecektir.

Sorun Giderme

Destek servis tuşuna bastıktan sonra destek servis sembolünün ışığı sürekli yanmıyor hemen sönüyor ya da sürekli yanıp sönüyorsa:

- Ürününüzün internete bağlı olduğundan emin olun.
- HomeWhiz hesabınız olduğundan ve HomeWhiz uygulaması üzerinden aranacak cep telefonu numaranızı girdiğinizden emin olun.
- İnternet bağlantısı yok ise bu özellik çalışmaz. Ev internetinizi kontrol edin.
- HomeWhiz uygulamasında girdiğiniz numaranın doğruluğunu kontrol edin.

Su yumuşatma sisteminin ayarlanması

Su yumuşatma sisteminin ayarlanması

Su yumuşatma sistemi doğru ayarlandığında bulaşık makinenizin yıkama, durulama ve kurutma performansı artacaktır.

- **i** Sistemi ayarlamak için öncelikle bölgenizdeki yetkili servisten su sertlik seviyenizi öğrenip aşağıdaki şekilde ayarlayın.

Su sertliđi tespit edildikten sonra:

- 1 Kapı kapalı iken, Makinenizi Açma Kapama tuşu ile açtıktan sonra Açma Kapama ve P2 program tuşuna aynı anda 3 saniye basarak Alt Menüye girin.
2. P2 program tuşuna basarak ekranda "r" konumuna gelin.
3. P3 program tuşu ile "r:1", "r:2", "r:3", "r:4" veya "r:5" konumlarından birini seçerek uygun seviyeye ayarlayın.
4. Açma Kapama tuşuna 3 saniye basarak ayarlar menüsünden çıkın. Ayarlarınız otomatik olarak kaydedilecektir.

Su sertlik seviyesi ayar tablosu

Sertlik Seviyesi	İngiliz Sertliđi °dE	Alman Sertliđi °dH	Fransız* Sertliđi °dF	Su Sertlik Seviyesi Göstergesi
0. Seviye □□□□□□□□	0-5	0-4	0-8	Seçim tuşuna basarak su sertlik ayarını 1 konumuna getirin. (r1)
1. Seviye □□□□□□□■	6-9	5-7	9-13	
2. Seviye □□□□□■□□	10-15	8-12	14-22	Seçim tuşuna basarak su sertlik ayarını 2 konumuna getirin. (r2)
3. Seviye □□□□■□□□	16-19	13-15	23-27	Seçim tuşuna basarak su sertlik ayarını 3 konumuna getirin. (r3)
4. Seviye □□□■□□□□	20-24	16-19	28-34	Seçim tuşuna basarak su sertlik ayarını 4 konumuna getirin. (r4)
5. Seviye □□□■□□□■	25-62	20-50	35-90	Seçim tuşuna basarak su sertlik ayarını 5 konumuna getirin. (r5)

- Kullandığınız suyun sertliđi 50° dH (Fransız sertliđi) üzerinde ise veya kuyu suyu kullanıyorsanız filtre ve su tasfiye cihazları kullanmanız tavsiye edilir.
 - Makinenizde bulunan Otomatik Su Sertliđi Algılama Sistemi bulunduğundan, "Tuz Eksikliđi Uyarı Göstergesi" yandıđında bulaşık makinesine uygun tuz konulmalıdır. Tuz konulmadığı takdirde Otomatik Su Sertliđi Algılama Sistemi doğru çalışmayacaktır.
- i** Makinenizde "Otomatik Su Sertliđi Algılama Sistemi" mevcut olsada, ilk kurulumda su sertlik ayarı standart olarak servis/kullanıcı tarafından yapılır. Taşınma durumunda ise taşındığınız yerin su sertliđine göre makineniz gereken su sertlik ayarını otomatik olarak yapar.