


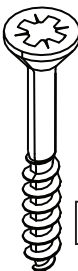
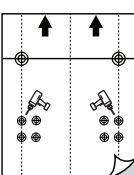





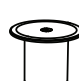

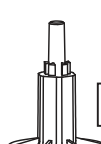

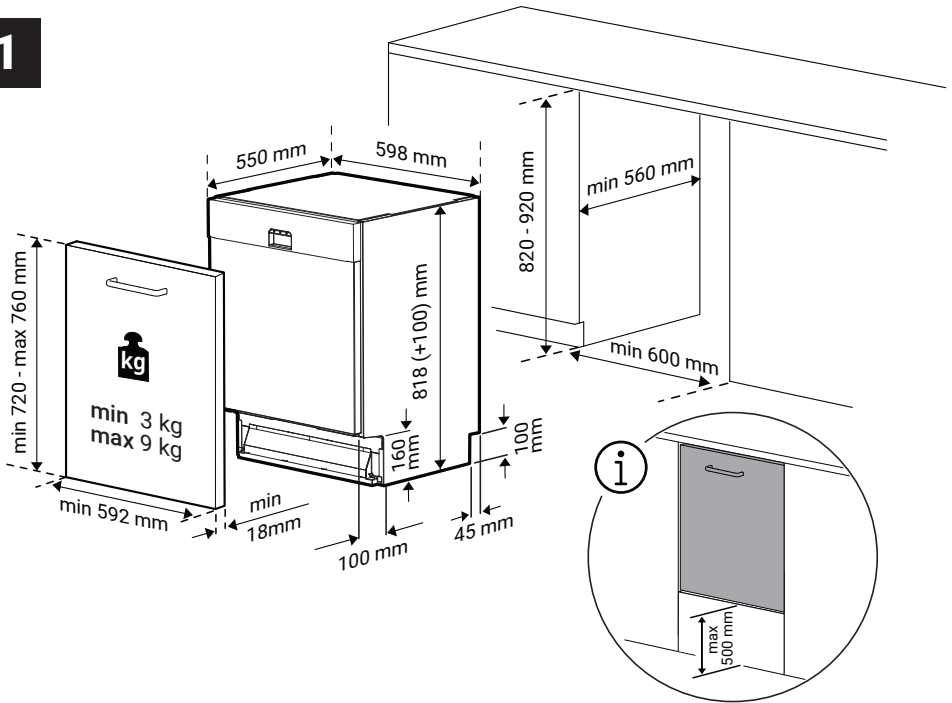
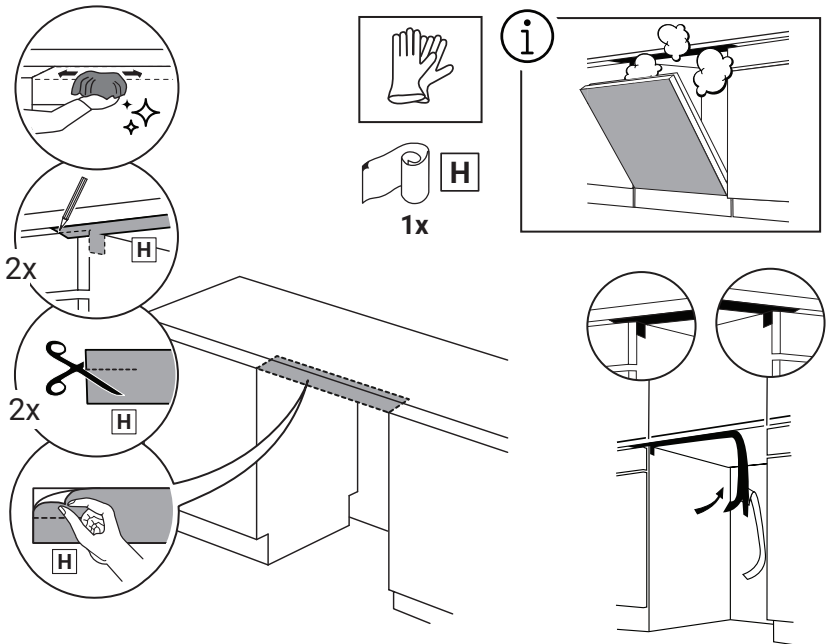


<p>Ø 4 x 13 mm</p>  <p>A</p> <p>12x</p>	<p>Ø 4 x 16 mm</p>  <p>C</p> <p>2x</p>	<p>Ø 4 x 25 mm</p>  <p>E</p> <p>2x</p>	<p>Ø 4 x 36 mm</p>  <p>G</p> <p>4x</p>	 <p>N</p> <p>1x</p>
 <p>H</p> <p>1x</p>	 <p>L</p> <p>1x</p>	 <p>R</p> <p>1x</p>	 <p>S</p> <p>1x</p>	 <p>U</p> <p>2x</p>
 <p>F</p> <p>4x</p>	 <p>J</p> <p>2x</p>	 <p>K</p> <p>4x</p>	 <p>M</p> <p>2x</p>	

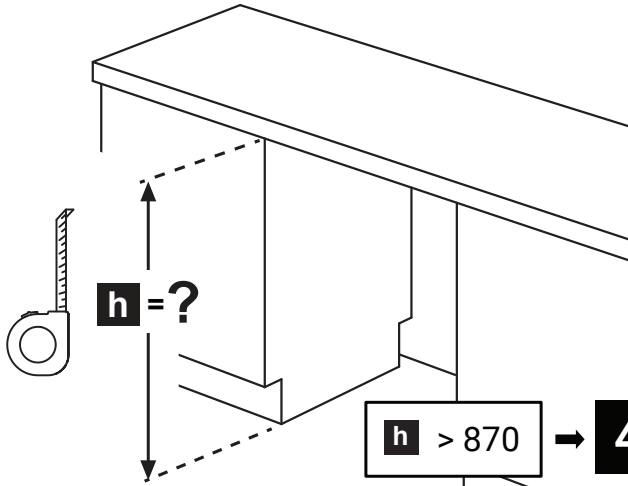
1



2



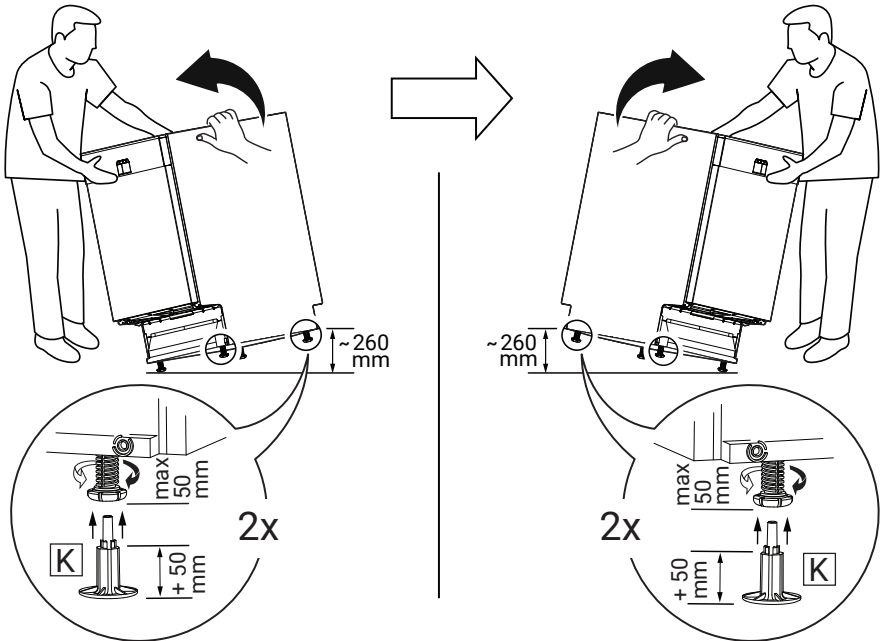
3



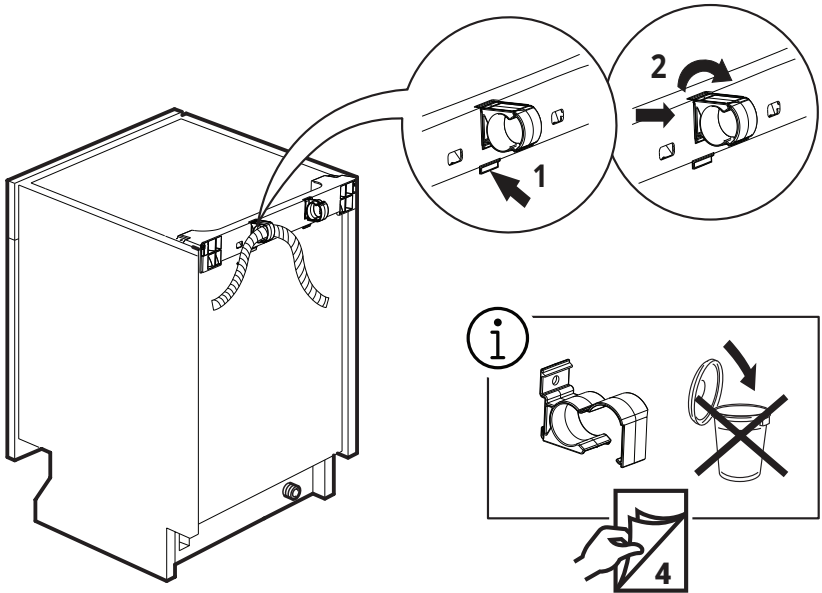
$h > 870 \rightarrow$ **4**

$h < 870$
 $h = 870 \rightarrow$ ~~**4**~~ \rightarrow **5**

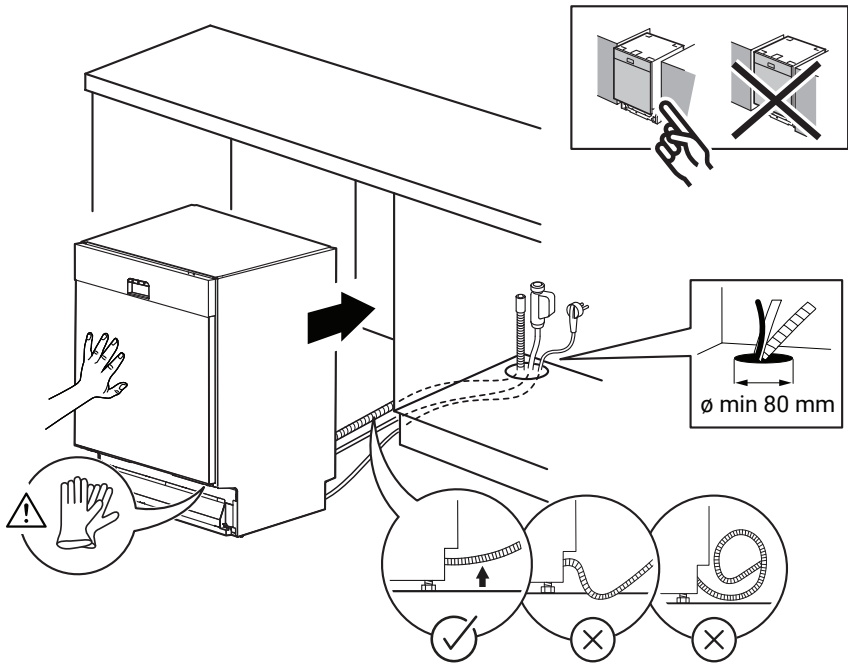
4



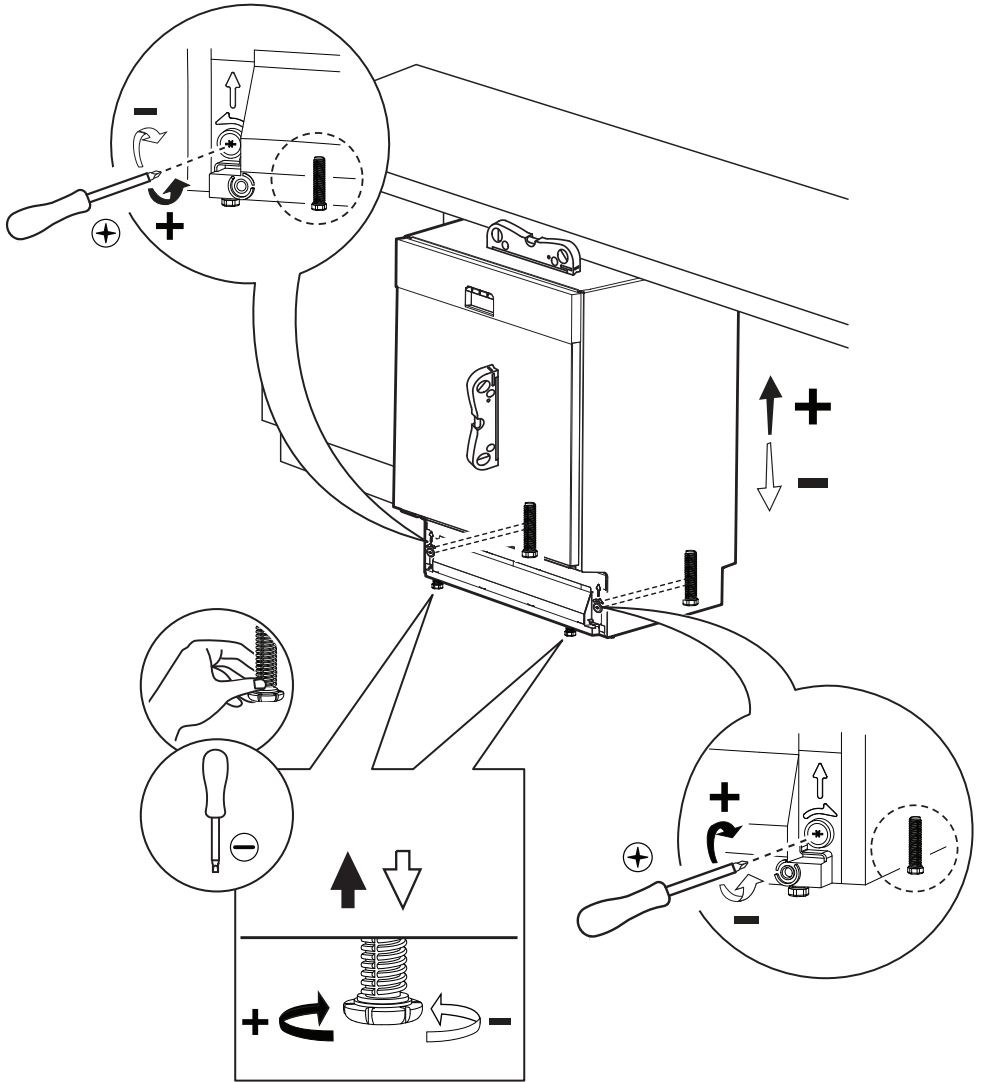
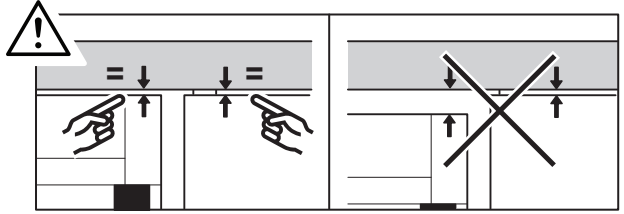
5



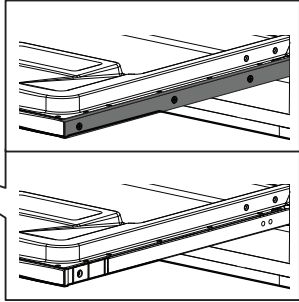
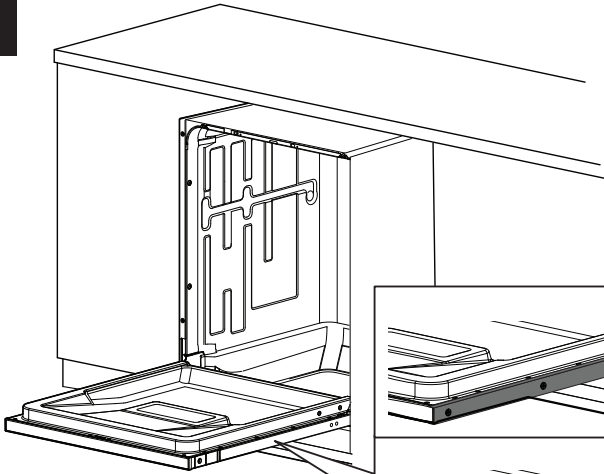
6



7



8

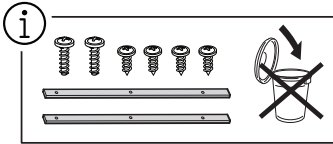
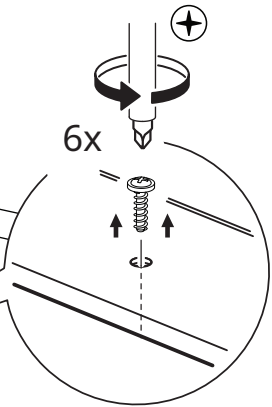
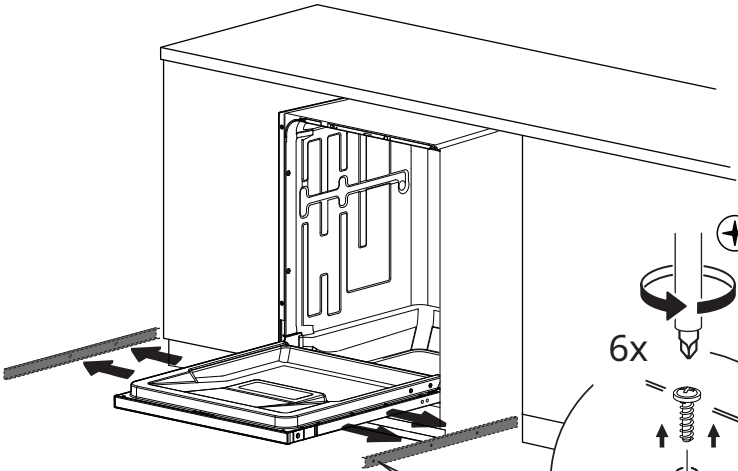


9

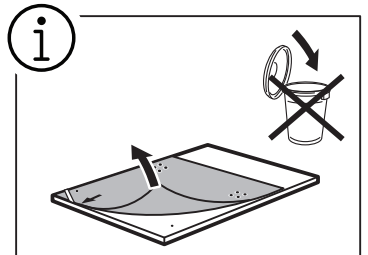
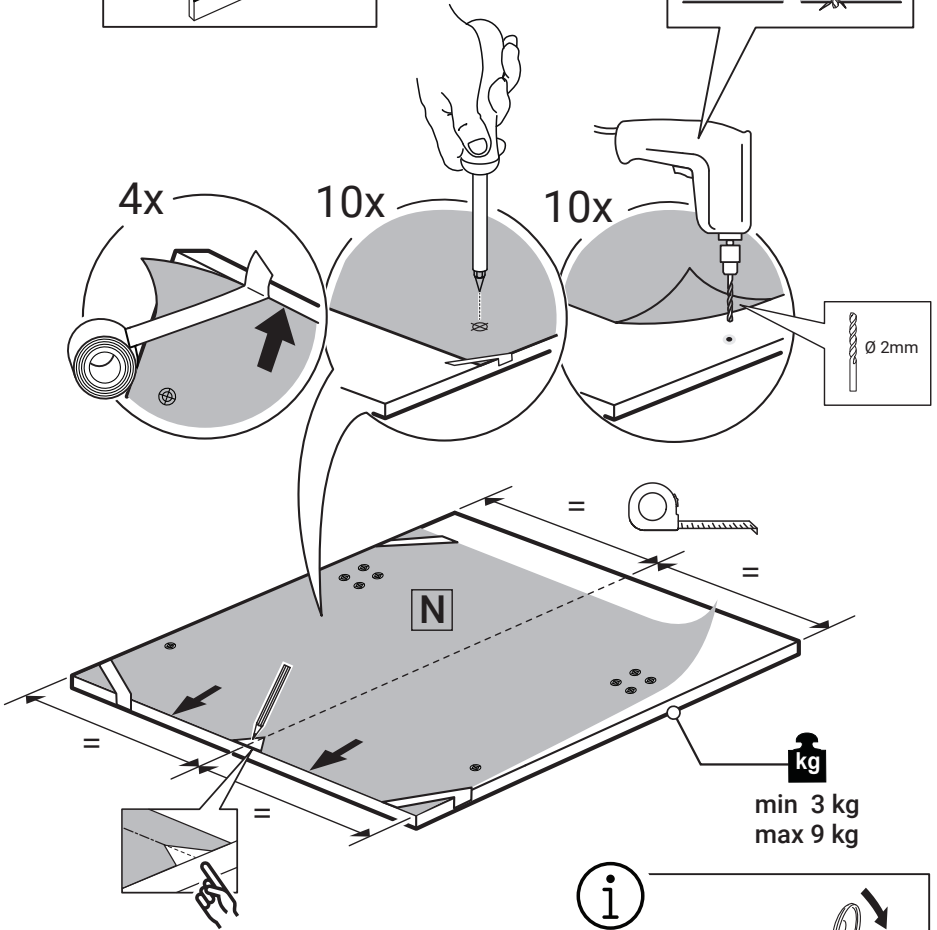
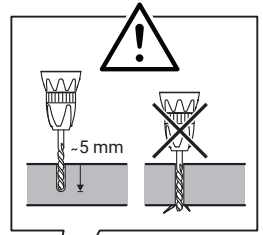
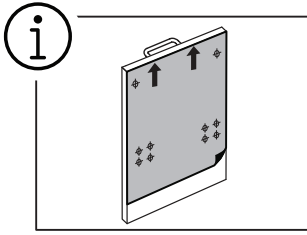


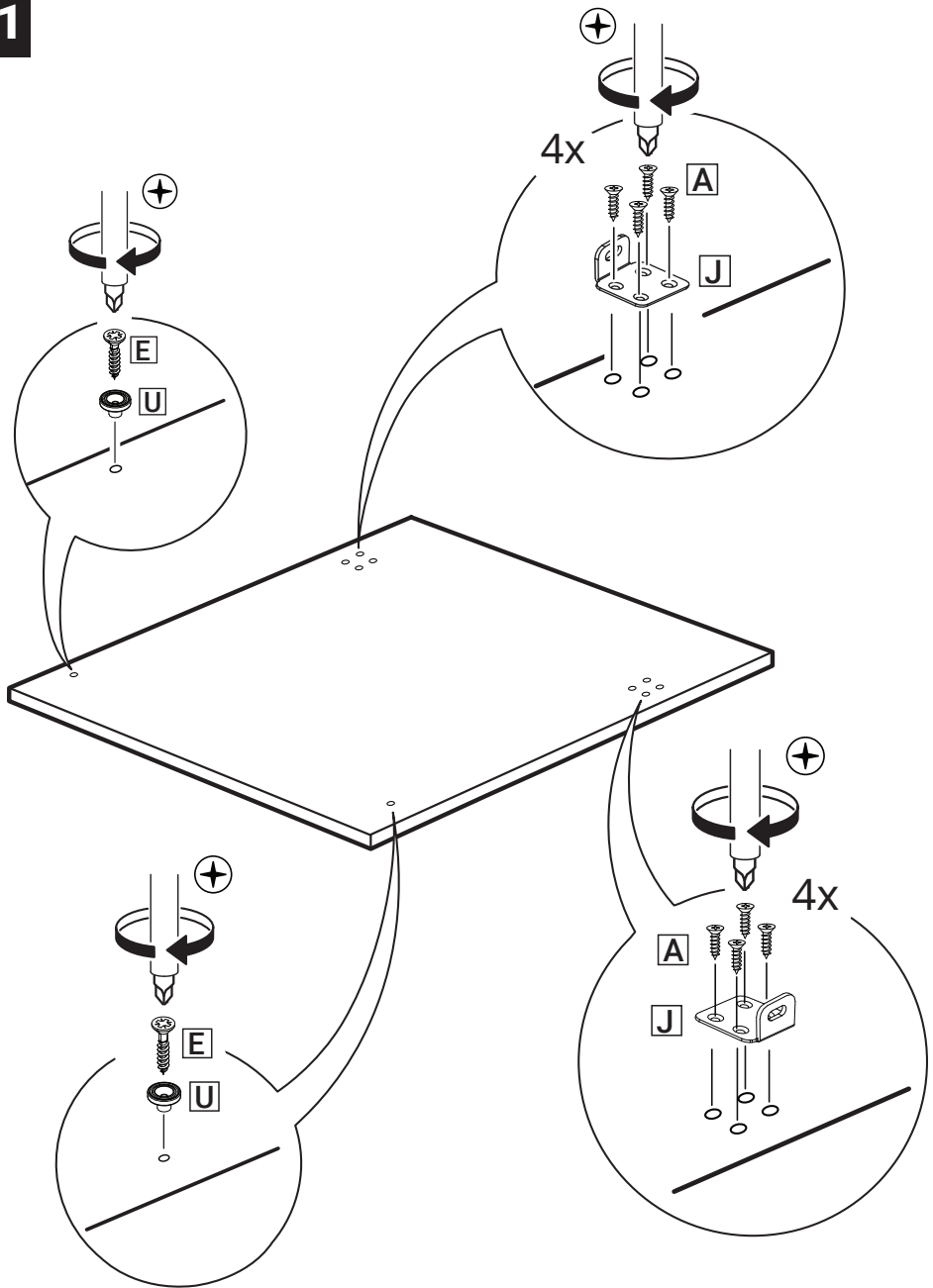
10

9

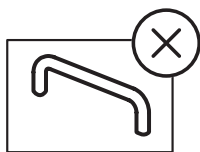


10

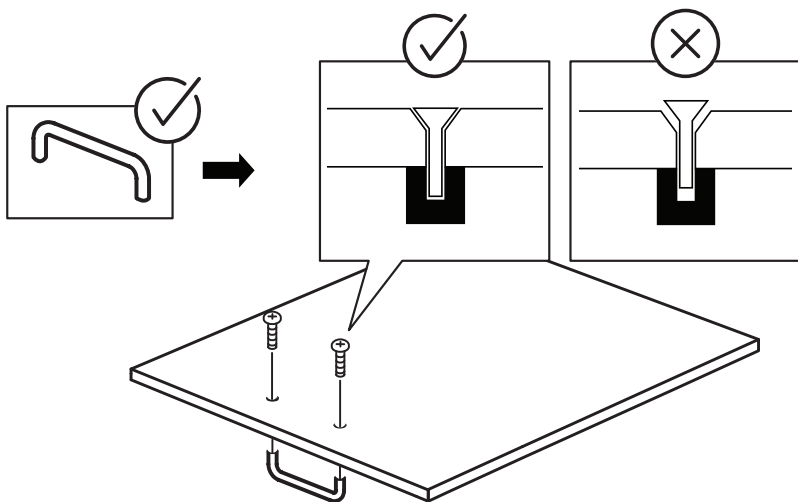




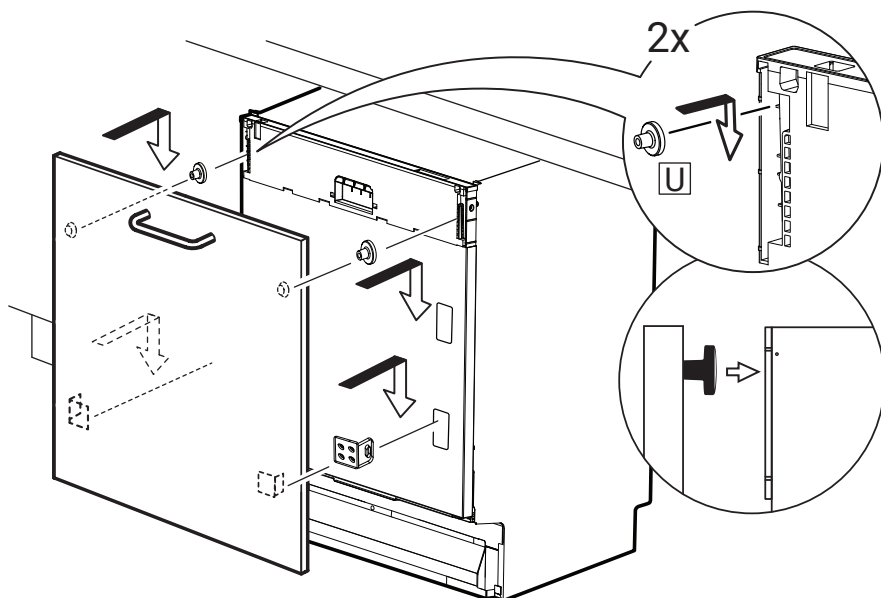
12



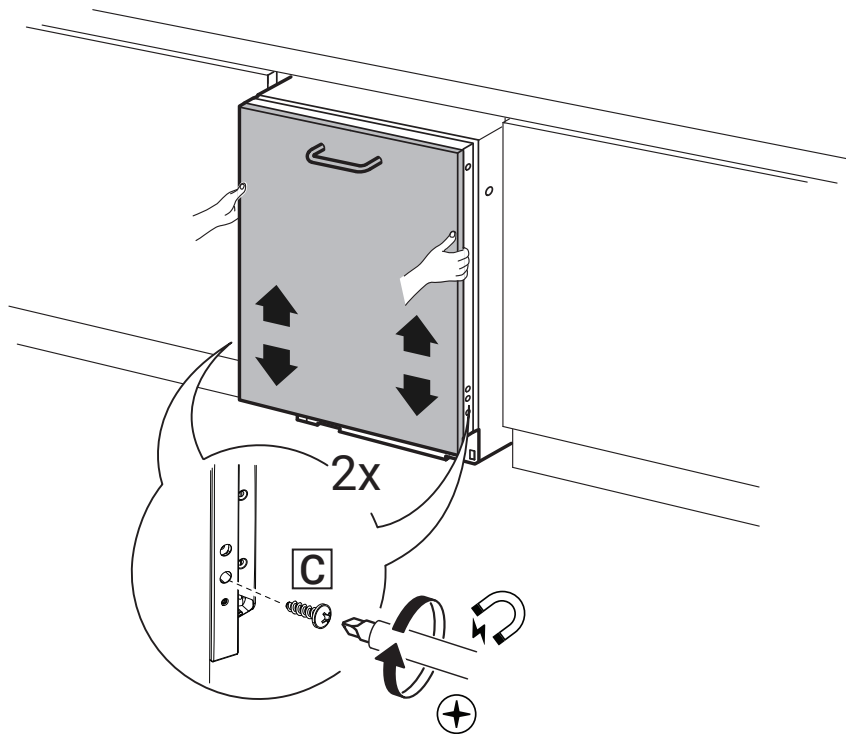
13



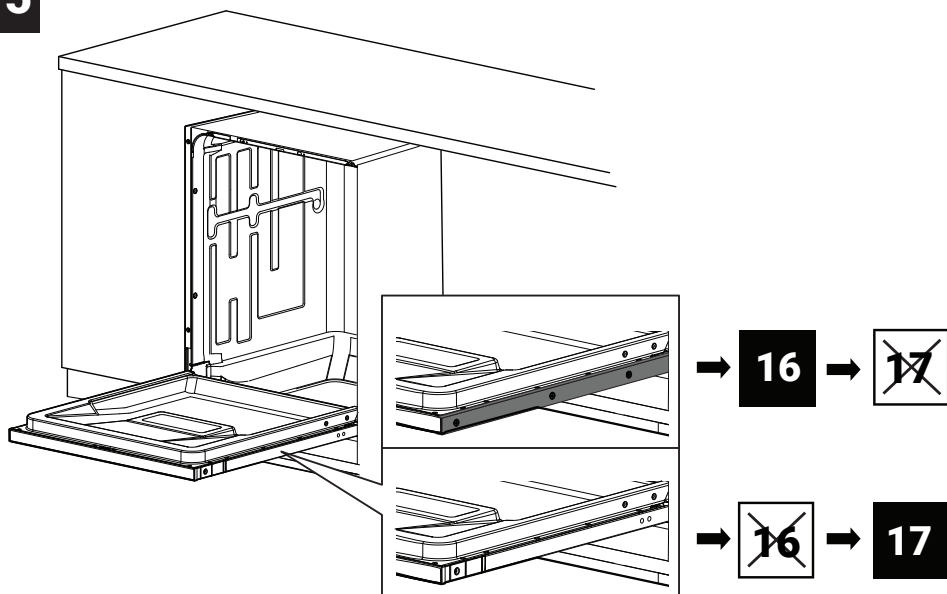
13



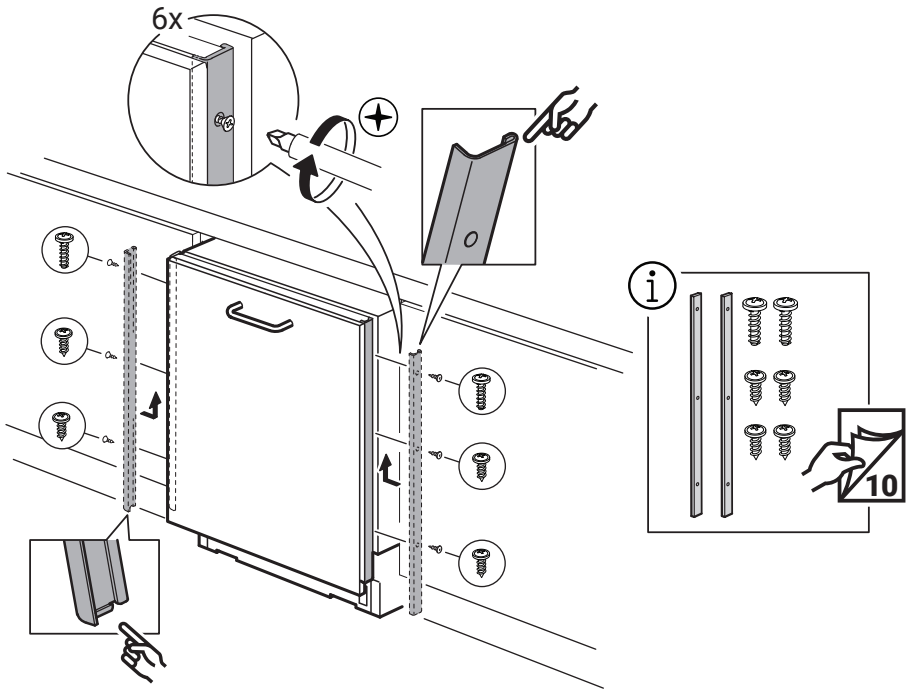
14



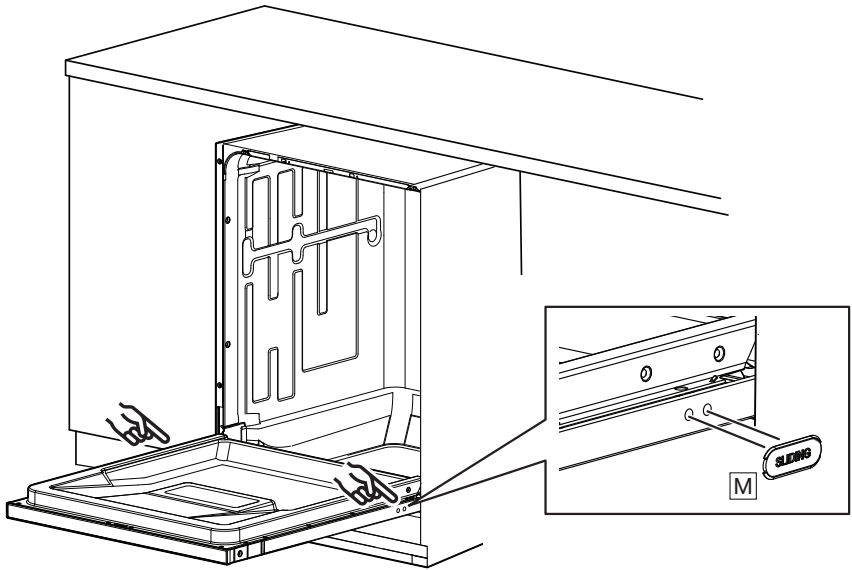
15



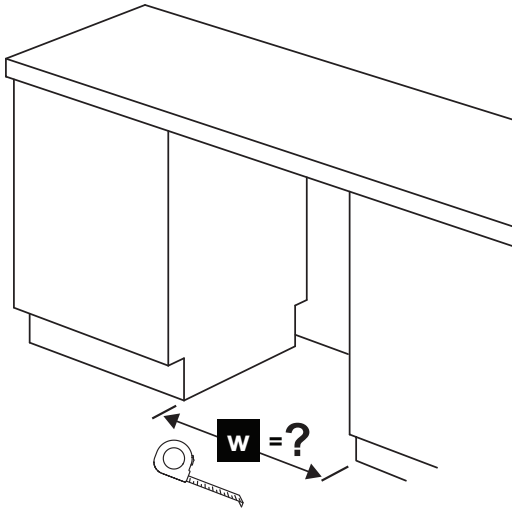
16



17



18



$w > 610$

↓

19 ~~**20**~~ **21**

- 1x L
- 1x R
- 4x A
- 4x F
- 4x G

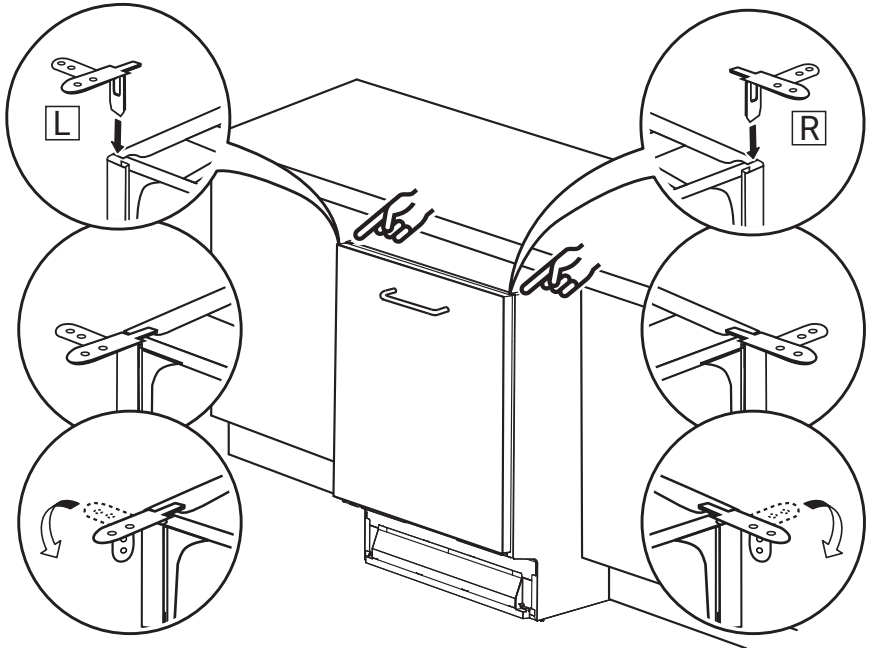
$w = 600-610$

↓

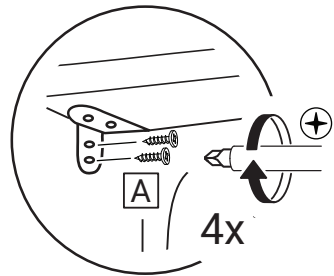
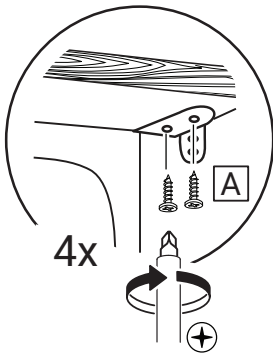
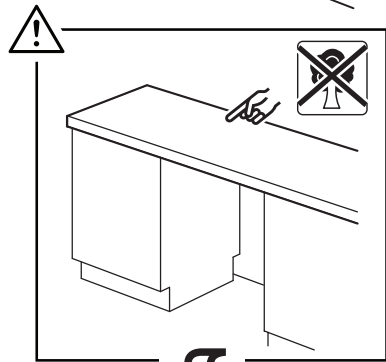
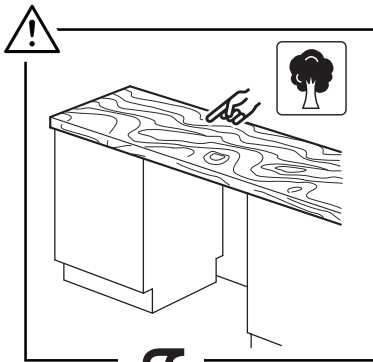
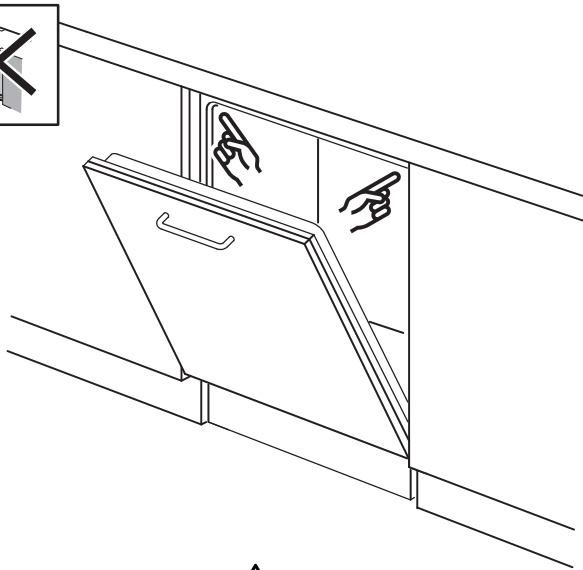
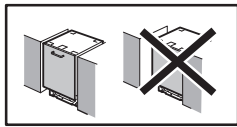
~~**19**~~ **20** **21**

- 1x L
- 1x R
- 4x A
- 4x F
- 4x G

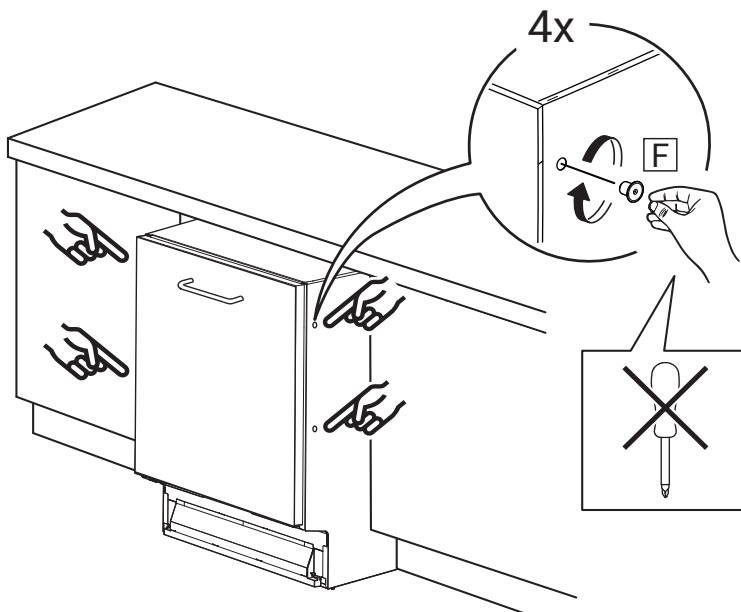
19 a



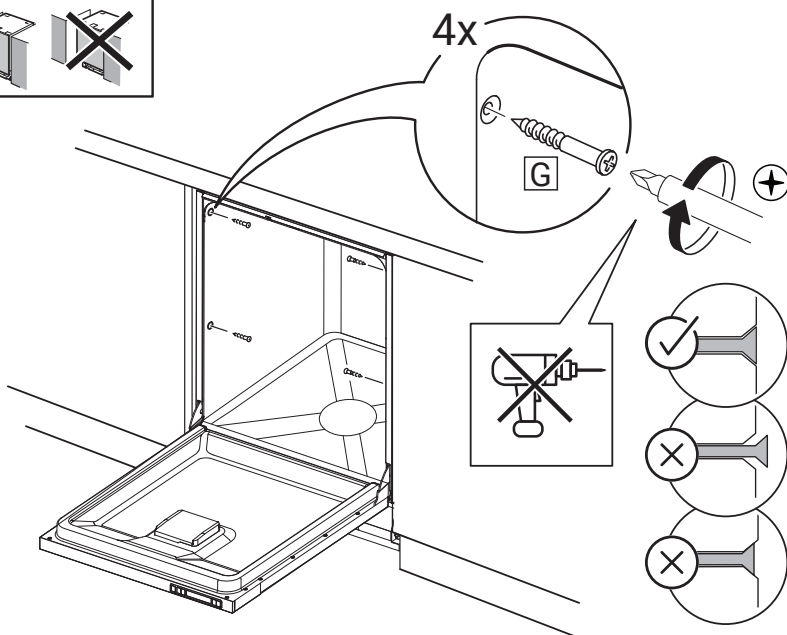
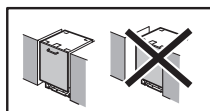
19
b



20
a



20
b



21

