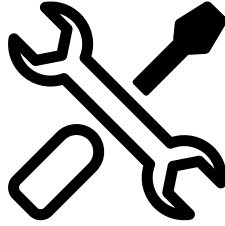
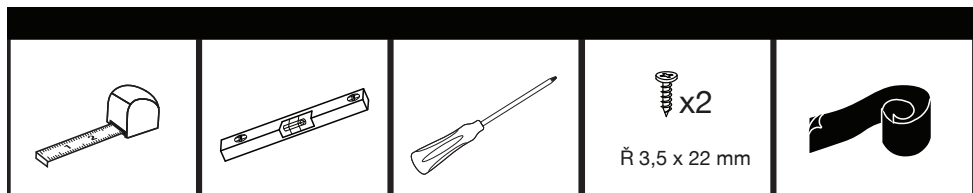
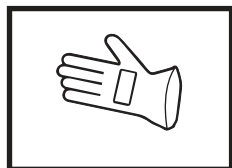


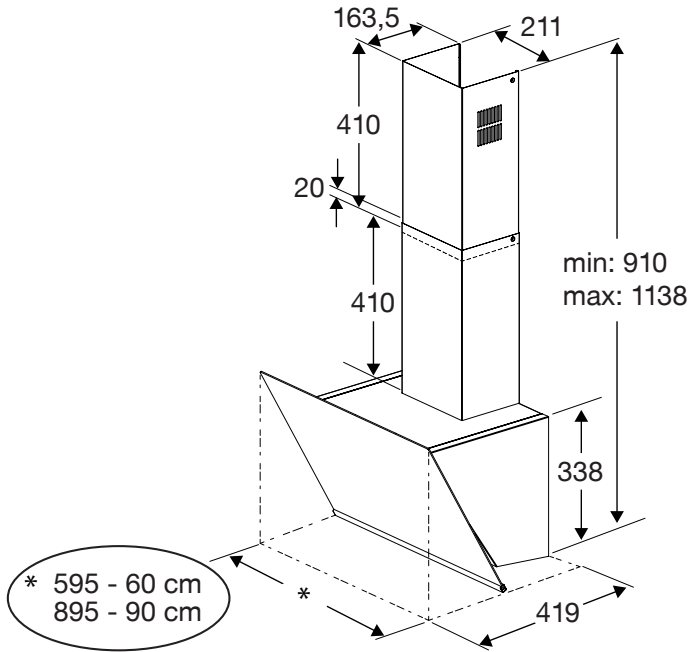
# Montaj Talimatları



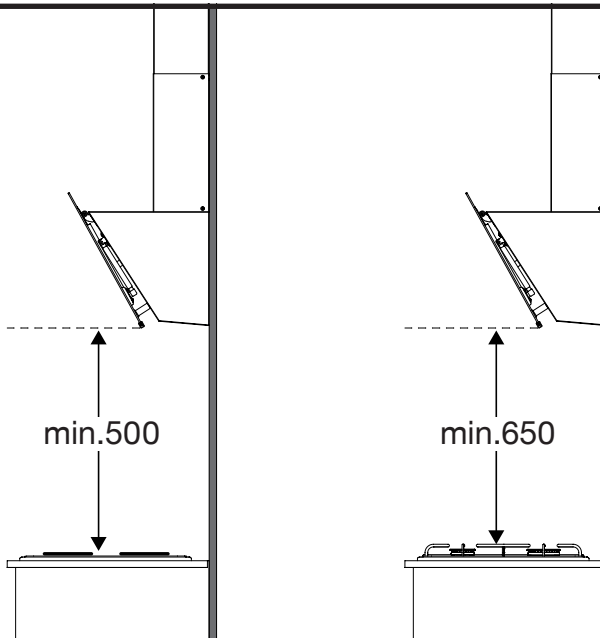
TR

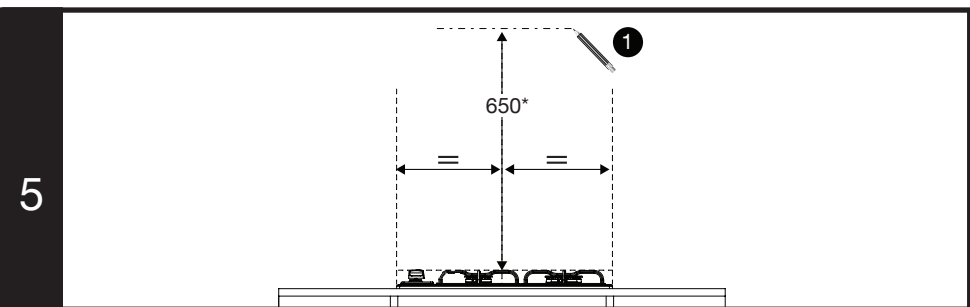
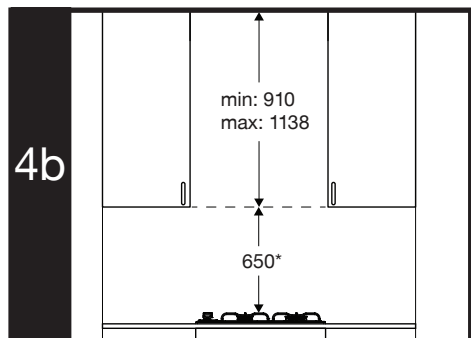
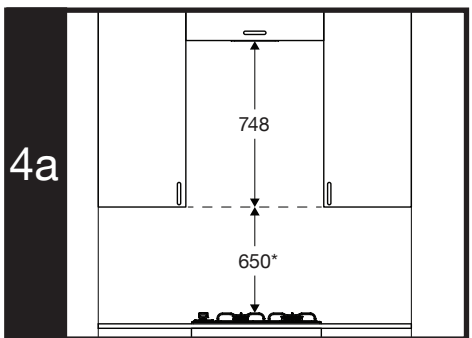
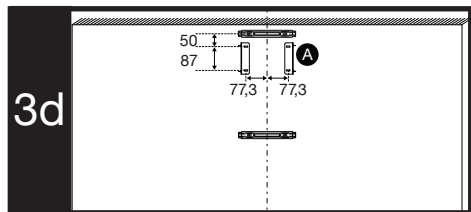
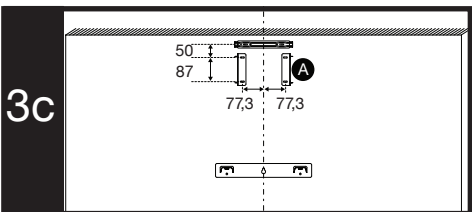
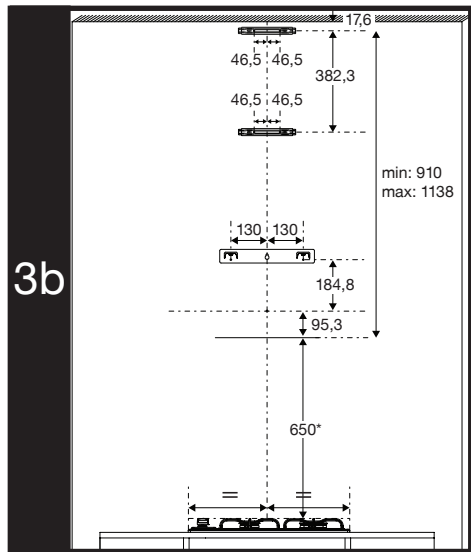
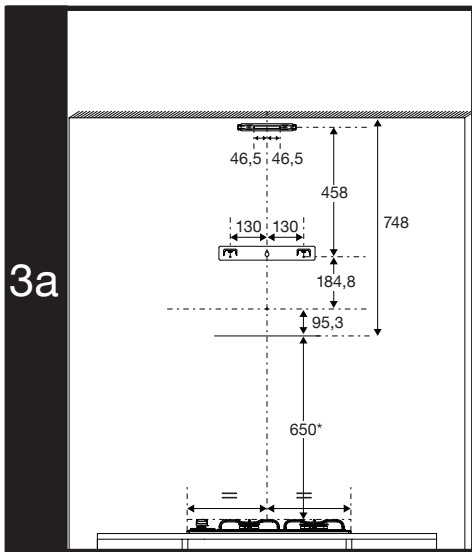


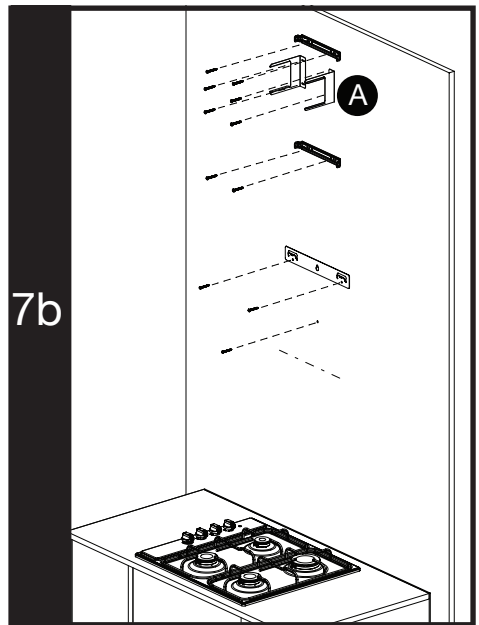
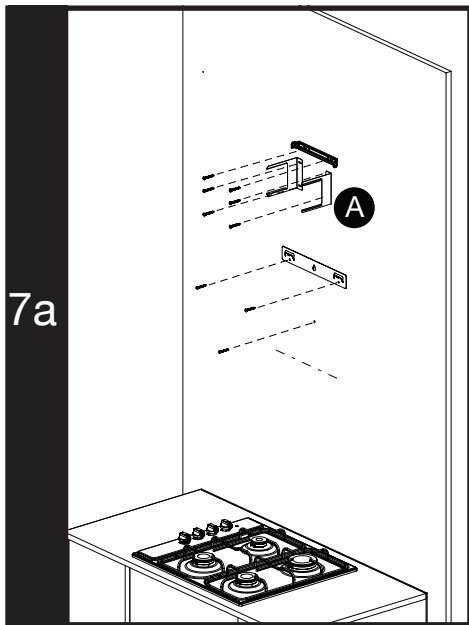
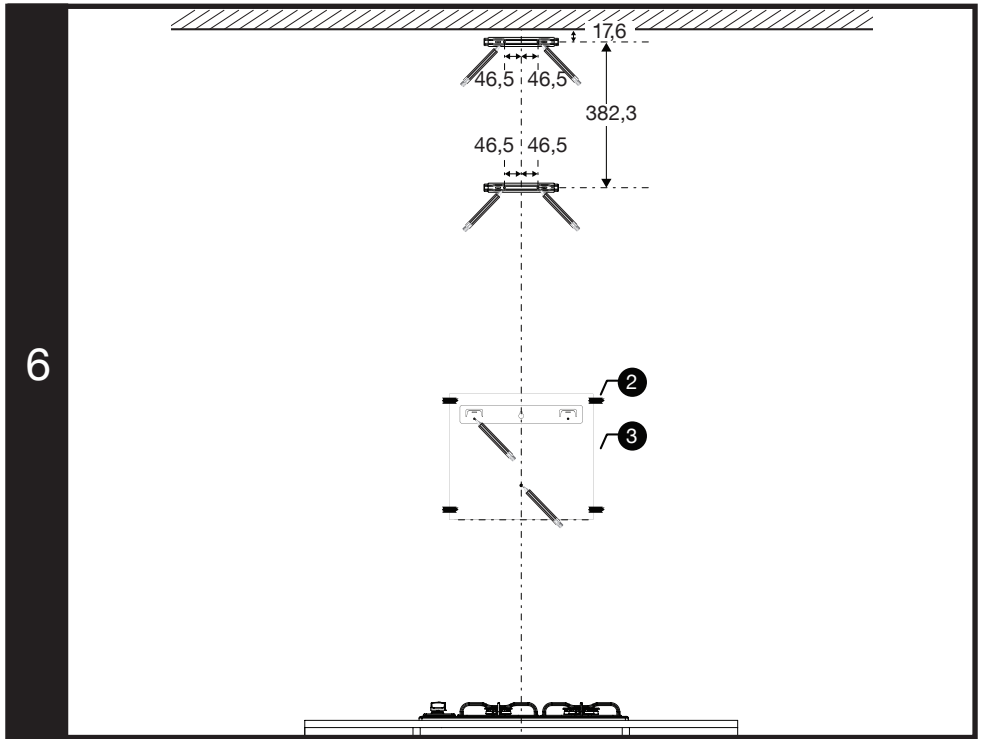
1

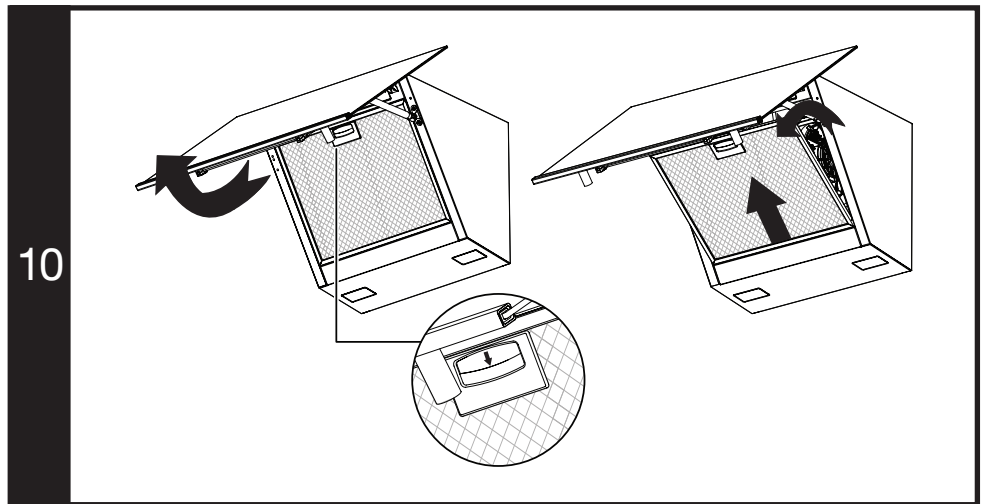
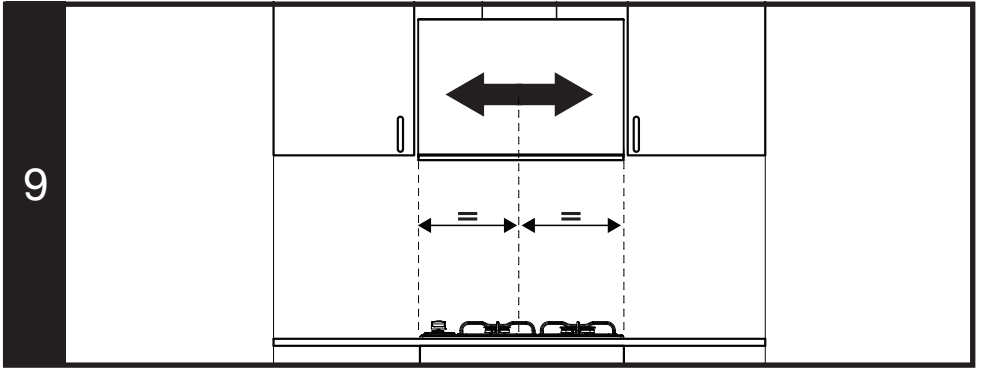
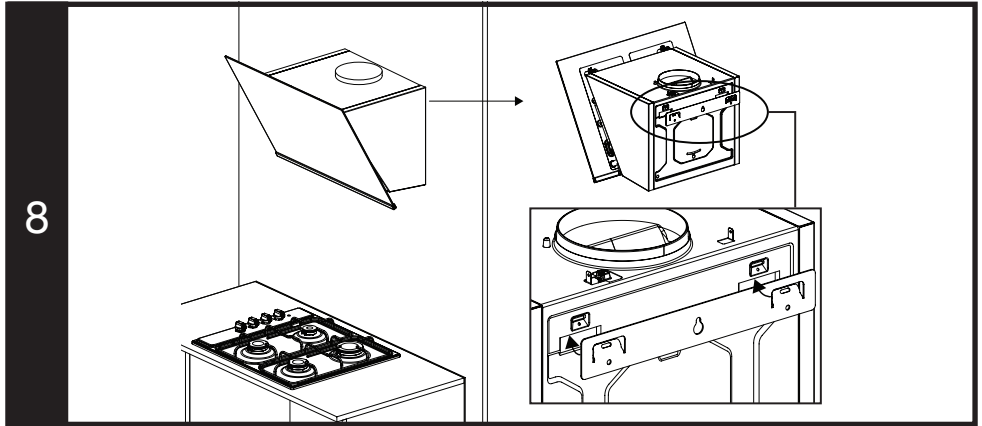


2

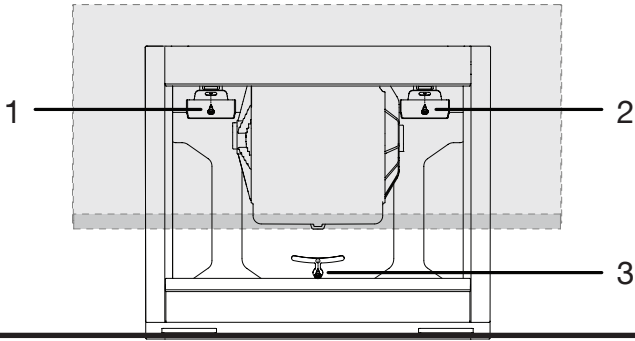




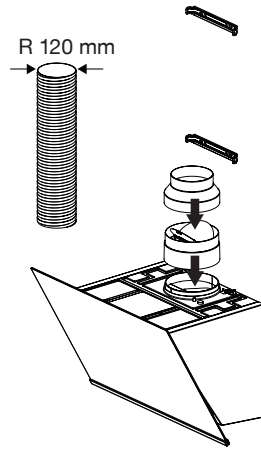
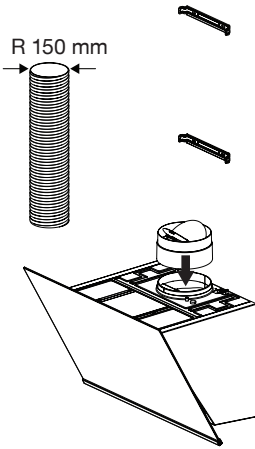




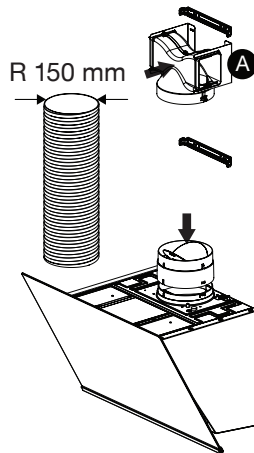
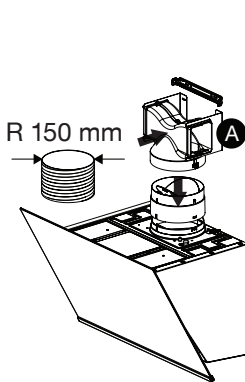
11



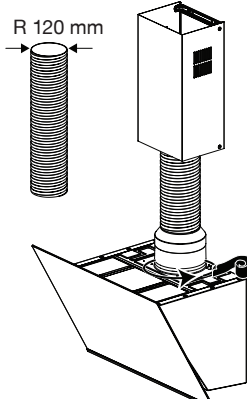
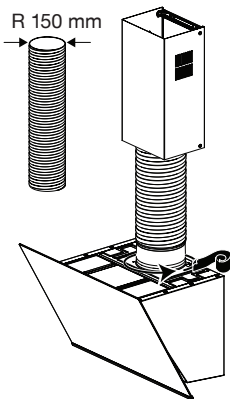
12a



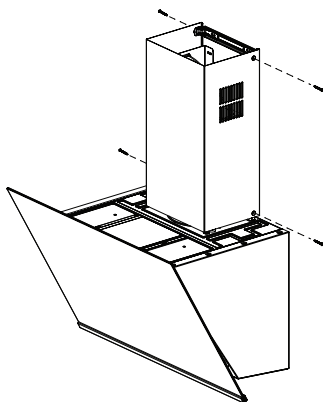
12b



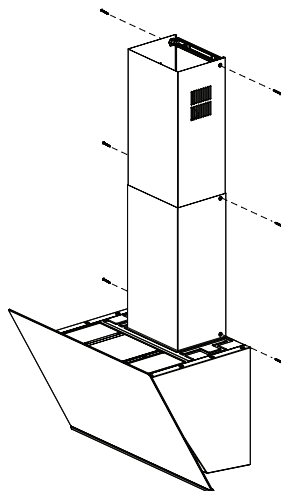
13



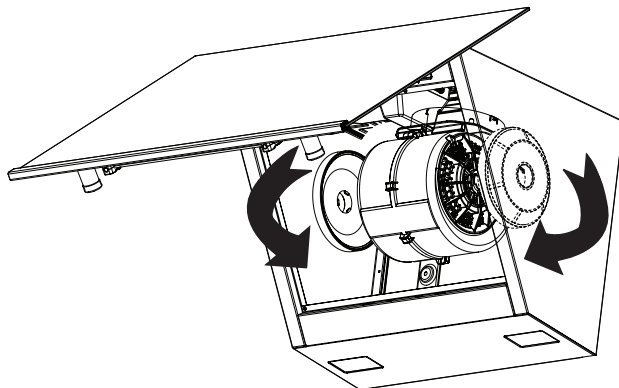
14a



14b



15





## TR - Güvenlik talimatları

- Garantinin geçerliliğini kaybetmemesi için, ürünün yetkili bir kişi tarafından geçerli yönetmeliklere göre kurulması gerekir. Yetkili olmayan kişiler tarafından yapılan işlemler nedeniyle doğabilecek zararlardan üretici firma sorumlu tutulamaz ve ürünün garantisi geçersiz olur.
- Ürünün yerleştirileceği yerin ve elektrik tesisatının hazırlanması müşteriye aittir. Yetkili Servisi çağırmadan önce, elektrik tesisatının uygun olduğundan emin olun. Değilse ehliyetli bir elektrikçi ve tesisatçı çağırarak gerekli düzenlemeleri yaptırın.
- Ürünün kurulumunda, elektrikle ilgili yerel standartlarda belirtilen kurallara uyulmalıdır.
- Ürünün kurulumundan önce içerisindeki tüm malzeme ve dökümanları çıkarın ve ürün üzerinde herhangi bir hasar olup olmadığını kontrol edin. Ürün hasarlıysa kurulumunu yaptırmayın.
- Ürün ağırdır, ürünü en az iki kişiyle taşıyın.
- Kurulum öncesi montaj yapılacak alanda bulunan elektrik bağlantılarını kesin.
- Vida veya sabitleyici ekipmanın montajının talimatlar doğrultusunda yapılmaması elektrik tehlikesi doğurabilir.
- Ürün parçalarında keskin yüzeyler olabilir. Kurulum için koruyucu eldiven kullanın.
- Ürün yeterince sabitlenmemiş ise düşme riski oluşabilir. Tüm sabitleme parçalarının güvenli bir şekilde sabitlendiğinden emin olun.
- Davlumbazın genişliği en az ocağınızın genişliğine eşit olmalıdır.
- Kurulum şemalarında verilen ölçüler mm cinsindedir.
- Davlumbaz ile dışarı atılacak hava, gaz veya başka yakıtlar yakan diğer cihazlar tarafından kullanılan bir bacaya verilmemelidir. (Sadece havayı odaya geri veren cihazlar için geçerli değildir)
- Havanın dışarı atılmasıyla ilgili mevzuata uyulmalıdır.
- Yağ filtrelerinin düzenli temizliği ve bakımı yapılmadığında ve karbon filtrenin ömrü dolduğu halde (yaklaşık 4 ay), değiştirilmediği takdirde yangına neden olma ihtimalleri bulunmaktadır.

## Ürünün kurulumu

Bu kurulum kılavuzunda baca tipine göre 2 farklı şekilde kurulum anlatılmaktadır. Evinize uygun kurulumu belirleyerek takip eden kurulum adımlarını izleyebilirsiniz.

- 1- Emilen havanın bir baca yardımıyla dış ortama aktarılacağı - Bacalı kurulum
- 2- Emilen havanın karbon filtreden geçirilerek iç ortama aktarılacağı - Karbon filtreli kurulum

### Ürün boyutları ve güvenlik ölçüleri (Resim 1-2)

- Ürün boyutlarına dikkat edin. Mobilyanıza uygunluğunu kontrol edin. (Resim 1)
- Davlumbazınızın alt yüzeyi ile ocağın üst yüzeyi arasındaki yükseklik, **gazlı ocaklarda 650 mm'den, elektrikli ocaklarda 500 mm'den az olmamalıdır.** (Resim 2)

\* Kurulum görsellerinde örnekleme olarak gazlı ocak üzeri gösterim yapılmış olup, ocak üstü bırakılması gereken ölçü 650 mm olarak gösterilmiştir. Elektrikli ocağınız var ise bu ölçüyü 500 mm olarak referans alın.

### Kurulum yapılacak duvarın kontrolü ve hazırlığı

- Ürünün kurulumunun yapılacağı duvar ürünü taşıma gücüne sahip, dik ve düz bir konumda olmalıdır.
- Kurulum yapılacak duvarın üzerinde ve açılacak deliklerin etrafında su, elektrik ve gaz bağlantıları bulunmamalıdır.

### Ürünün elektrik bağlantısının yapılması

- Bu cihaz iki izli besleme kablosu ile üretilmiş olup, ana şebekeye çift kutuplu kontak uçları arasında en az 3 mm boşluk bulunan bir elektrik anahtarı ile bağlanmalıdır. Elektrik bağlantısını ehliyetli bir elektrikçiye yaptırın.
- Elektrik tesisatı üzerinde herhangi bir çalışmaya başlamadan önce ürünün elektrik bağlantısını kesin. Elektrik çarpması tehlikesi vardır.
- Ürünün şebeke elektriğine bağlantısı yalnızca yetkili ve ehliyetli bir kişi tarafından yapılabilir. Yetkili olmayan kişiler tarafından yapılan işlemler nedeniyle doğabilecek zararlardan üretici firma sorumlu tutulamaz.
- Ürününüzü, kurulum sonrası elektrik bağlantısına (priz, fiş) kolayca ulaşılabilir şekilde monte edin.
- Ürününüzü fişi ise kurulum sırasında fişi keserek elektrik bağlantısı yapmayın.

Kesilerek yapılan bağlantılarda ürün garantisiz olur ve kullanıcı güvenliği açısından tehlike oluşturur.

## 1- Emilen havanın bir baca yardımıyla dış ortama aktarılacağı - Bacalı kurulum

### Kurulum ölçü ve detayları (Resim 3a-3b-4a-4b)

- Ürünün çift baca ile kurulum yapılabileceği ölçüler resim 3b de gösterilmiştir.
- Çift baca ile monte edecekseniz ocak üzeri gerekli boşluk mesafesinden mobilyanıza kadar olan ölçü 910-1138 mm aralığında olmalıdır. (Resim 4b)
- Tek baca ile monte edecekseniz, ocak üzeri gerekli boşluk mesafesinden mobilyanıza kadar olan ölçü 748 mm olmalıdır. (Resim 3a-4a) Tek baca montaj için havalandırma deliği olan üst bacayı kullanın.

### Ürün sabitleme parçalarının montajı (Resim 5-6-7a-7b)

- Ocağınızı ortalayarak duvara dikey bir eksen çizgisi çizin.
- Ocağınızın üst noktasından 650 mm ölçüyle yatay bir referans çizgisi çizin. (Resim 5)
- Çizdiğiniz referans noktasına ürünle verilen şablonu ortalayarak duvara yapıştırın ve şablonda bulunan delikleri kalem ile işaretleyin. (Resim 6)
- Mobilyanızın yada tavanınızın üst kısmından resim 6'da verilen ölçülere göre baca sabitleme parçaları için delikleri işaretleyin.
- Davlumbaz sabitleme parçasını ve baca sabitleme parçalarını resim 7a ve 7b'de belirtildiği gibi duvara sabitleyin. Tek bacalı kullanım 7a, çift bacalı kullanım 7b resminde belirtilmiştir. (A parçası karbon filtreli kurulum içindir)

### Davlumbazın yerine asılması, hizalanması ve sabitlenmesi (Resim 8-9-10-11)

- Davlumbazınızı duvara sabitlediğiniz davlumbaz sabitleme parçasına asın. (Resim 8)
- Davlumbazını sabitleme parçası üzerinde sağa sola kaydırarak ocağınızı ortalayarak şekilde hizalayın. (Resim 9)
- Davlumbazının cam kapağını açın ve resim 10'da gösterildiği gibi alüminyum filtreyi çıkarın.

- Davlumbazınızı, cam kapağı açıkken resim 11'de gösterildiği gibi davlumbaz sabitleme parçasına sabitleyin.
- Alüminyum filtreyi yerine takarak davlumbaz cam kapağını kapatın.

### Baca çıkış borusunun takılması (Resim 12a)

- Resim 12a'de gösterildiği gibi baca çıkışına, ters hava akışını engelleyen kapağı yerleştirin.
- Baca çıkış borunuzun çapı 150 mm ise, baca çıkış borusunu kapağın üzerine yerleştirin.
- Baca çıkış borunuzun çapı 120 mm ise; kapağın üzerine baca bağlantı adaptörünü yerleştirdikten sonra baca çıkış borusunu yerleştirin.
- Bağlantı yerlerini uygun bir şekilde izole edin.

### Baca saclarının sabitlenmesi (Resim 13-14a-14b)

- Ters hava akışını engelleyen plastik ile davlumbaz baca çıkışı birleşimi etrafına ürünle birlikte verilen bantı yapıştırın. (Resim 13)
- Tek baca sacı ile kurulum yapıyorsanız, resim 14a'da gösterildiği gibi 4 vida boşluğu olan baca sacını davlumbaz üzerinde bulunan alt delik yuvarlarından 4 vida ile sabitleyerek kurulumu tamamlayın.
- Çift baca sacı ile kurulum yapıyorsanız, resim 14b'de gösterildiği gibi önce 4 vida boşluğu olan baca sacını 4 vida ile üst kısma gelecek şekilde sabitleyin. Sonrasında 2 adet vida boşluğu olan baca sacını sabitleyene üst bacaya geçirerek alt delik yuvarlarından 2 vida ile sabitleyerek kurulumu tamamlayın.

## 2- Emilen havanın karbon filtreden geçirilerek iç ortama aktarılacağı - Karbon filtreli kurulum

- Karbon filtreli kurulumda ortamdan emilen hava; alüminyum filtreden geçip kokulardan arındırılır. Karbon filtrelerden ve hava yönlendiricisinden geçtikten sonra bacanın yan yüzeyi üzerindeki havalandırma ızgaralarından ortama geri verilir. Karbon filtreli kullanımda baca çıkış boruları kullanılmamaktadır.
- Kurulum için resim 1-2 anlatımları bacalı kurulum kısmındaki ile aynıdır.

### **Kurulum ölçü ve detayları (Resim 3-4)**

- Ürünün çift baca ile kurulum yapılabileceği ölçüler resim 3b de gösterilmiştir. Karbon filtreli kurulum için ek olarak hava yönlendirme plastiğinin takılacağı 2 adet A parçalarının 3d resminde gösterildiği ölçülerde sabitlenmesi yapılmazdır.
- Çift baca ile monte edecekseniz ocak üzeri gerekli boşluk mesafesinden mobilyanıza kadar olan ölçü 910-1138 mm aralığında olmalıdır. (Resim 4b)
- Tek baca ile monte edecekseniz, ocak üzeri gerekli boşluk mesafesinden mobilyanıza kadar olan ölçü 748 mm olmalıdır. (Resim 3a-4a) Tek baca montaj için havalandırma deliği olan üst bacayı kullanın Karbon filtreli kurulum için ek olarak hava yönlendirme plastiğinin takılacağı 2 adet A parçalarının 3c resminde gösterildiği ölçülerde sabitlenmesi yapılmazdır.

### **Ürün sabitleme parçalarının montajı (Resim 5-6-7a-7b)**

- Ocağınızı ortalayarak duvara dikey bir eksen çizgisi çizin.
- Ocağınızın üst noktasından 650 mm ölçerek yatay bir referans çizgisi çizin. (Resim 5)
- Çizdiğiniz referans noktasına ürünle verilen şablonu ortalayarak duvara yapıştırın ve şablonda bulunan delikleri kalem ile işaretleyin. (Resim 6)
- Mobilyanızın yada tavanınızın üst kısmından resim 6'da verilen ölçülere göre baca sabitleme parçaları için delikleri işaretleyin.
- Davlumbaz sabitleme parçasını ve baca sabitleme parçalarını resim 7a ve 7b'de belirtildiği gibi duvara sabitleyin. Tek bacalı kullanım 7a, çift bacalı kullanım 7b resminde belirtilmiştir.
- Hava yönlendirme plastiğinin takılacağı A parçalarını da resim 7a ve 7b'de gösterildiği gibi duvara sabitleyin.

### **Davlumbazın yerine asılması, hizalanması ve sabitlenmesi (Resim 8-9-10-11)**

- Davlumbazınızı duvara sabitlediğiniz davlumbaz sabitleme parçasına asın. (Resim 8)
- Davlumbazını sabitleme parçası üzerinde sağa sola kaydırarak ocağınızı ortalayarak şekilde hizalayın. (Resim 9)
- Davlumbazının cam kapağını açın ve resim 10'da gösterildiği gibi alüminyum filtreyi çıkarın.

- Davlumbazınızı, cam kapağı açıkken resim 11'de gösterildiği gibi davlumbaz sabitleme parçasına sabitleyin.
- Alüminyum filtreyi yerine takarak davlumbaz cam kapağını kapatın.

### **Baca çıkış borusunun takılması (Resim 12b)**

- Resim 12b'de gösterildiği gibi baca çıkışına, ters hava akışını engelleyen kapağı yerleştirin.
- Hava yönlendirme plastik parçayı, duvara sabitlenen A parçalarına resim 12b'de gösterildiği gibi takın.
- Karbon filtreli kurulumda 150 mm çapında davlumbaz havalandırma borusu kullanılmadığıdır. Bu boru ürünle birlikte verilmemekte olup temin etmeniz gerekmektedir.
- Ters hava akışını engelleyen kapak ile hava yönlendirme plastiği arasına 150 mm çapında davlumbaz havalandırma borusunu takın.

### **Baca saclarının sabitlenmesi (Resim 14a-14b)**

- Ters hava akışını engelleyen plastik ile davlumbaz baca çıkışı birleşimi etrafına ürünle birlikte verilen bantı yapıştırın. (Resim 13'de 150 mm çapında olan davlumbaz havalandırma borusu olan resim)
- Tek baca sacı ile kurulum yapıyorsanız, resim 14a'da gösterildiği gibi 4 vida boşluğu olan baca sacını davlumbaz üzerinde bulunan alt delik yuvalarından 4 vida ile sabitleyerek kurulumu tamamlayın.
- Çift baca sacı ile kurulum yapıyorsanız, resim 14b'de gösterildiği gibi önce 4 vida boşluğu olan baca sacını 4 vida ile üst kısma gelecek şekilde sabitleyin. Sonrasında 2 adet vida boşluğu olan baca sacını sabitleyen üst bacaya geçirerek alt delik yuvalarından 2 vida ile sabitleyerek kurulumu tamamlayın.

### **Karbon filtreleri takılması**

- Karbon filtreleri takmak için davlumbaz cam kapağını açıp alüminyum filtreyi çıkardıktan sonra resim 15'de görüldüğü gibi karbon filtrelerinin üzerinde bulunan kulak yuvalarını motor taşıyıcısının üzerindeki kulaklara yerleştirin ve saat yönüne döndürerek yerine oturtun.
- Alüminyum filtreyi yerine takıp davlumbaz cam kapağını kapatarak kurulumu tamamlayın.

## **Son kontrol**

- Davlumbazınızı ve lambasını kullanma kılavuzda anlatıldığı gibi çalıştırarak kontrolünü yapın.