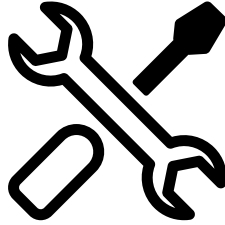


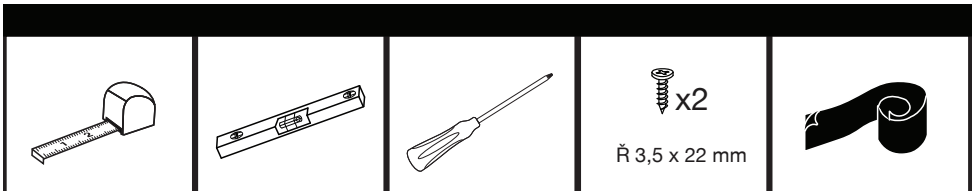
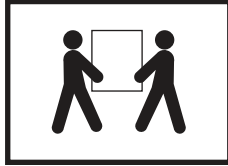
Montaj Talimatları Installation Manual



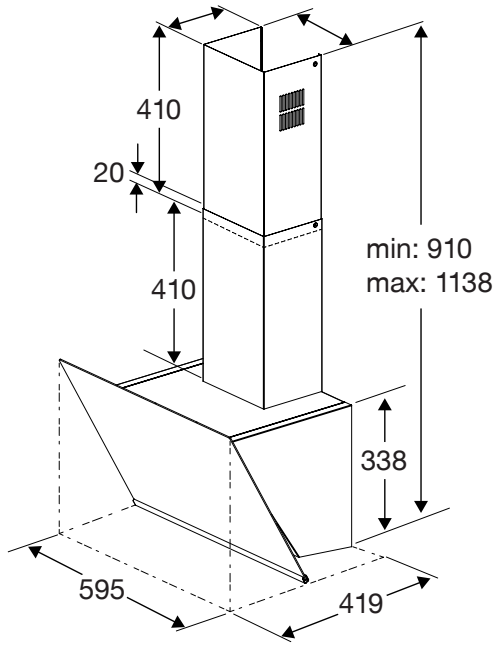
TR / EN



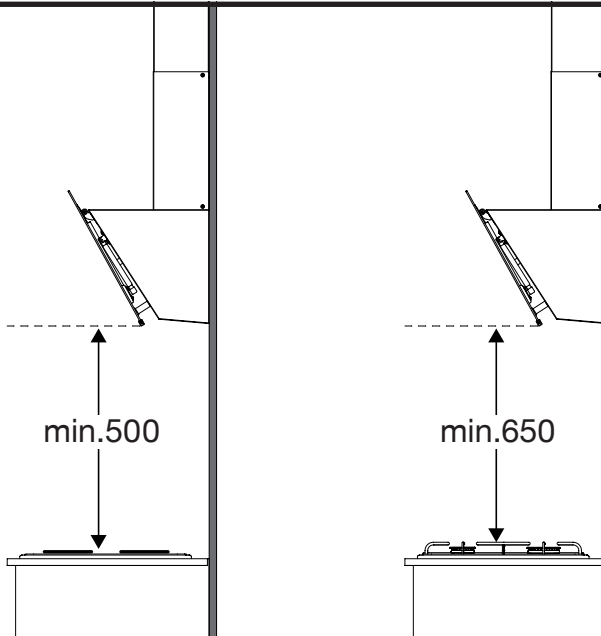
185.7320.07/R.AC/11.08.2021



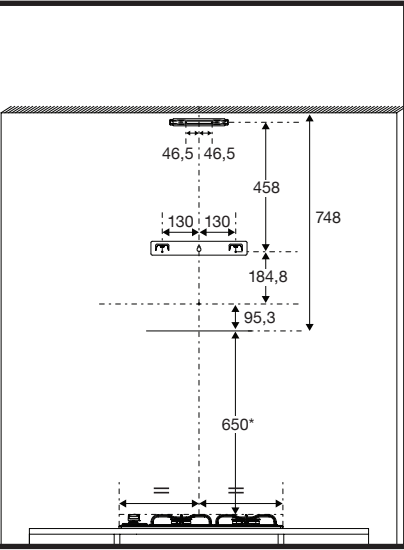
1



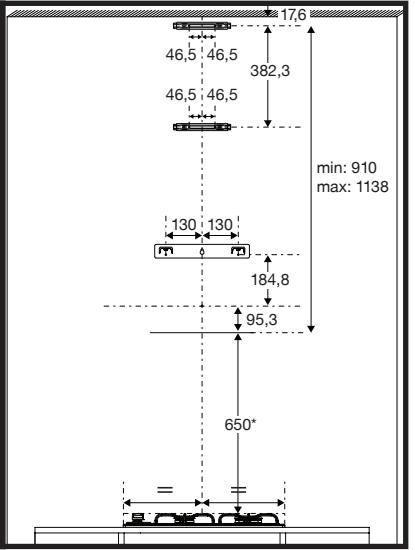
2



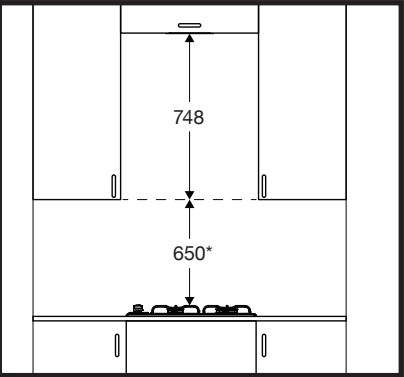
3a



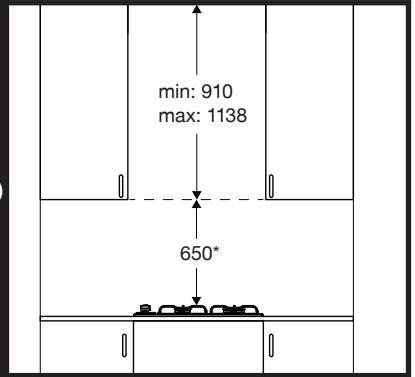
3b



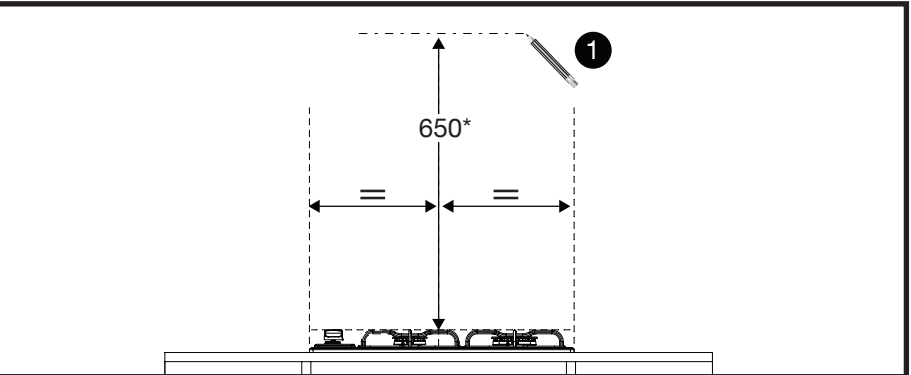
4a



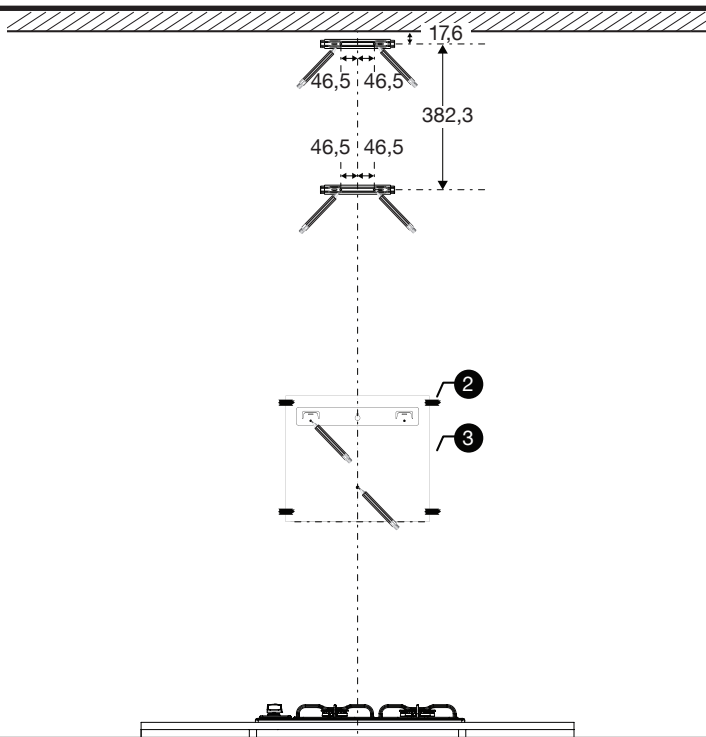
4b



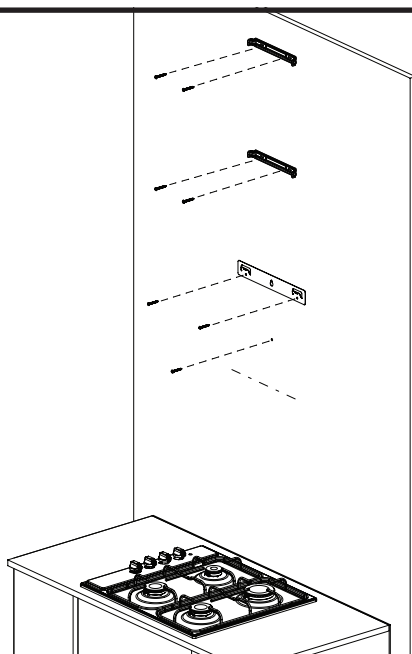
5



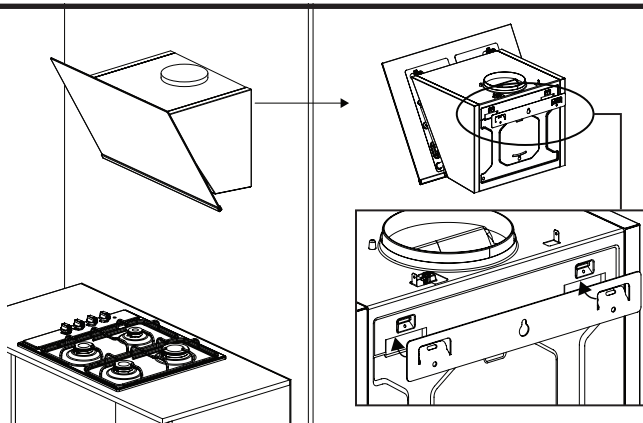
6



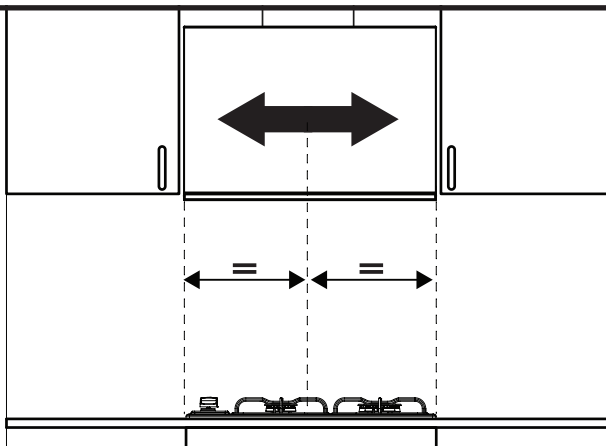
7



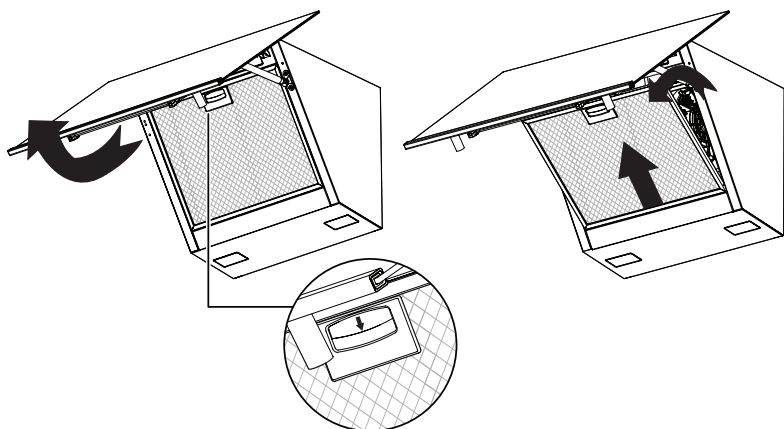
8



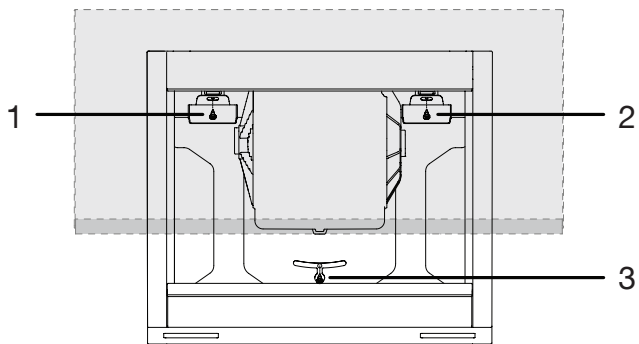
9



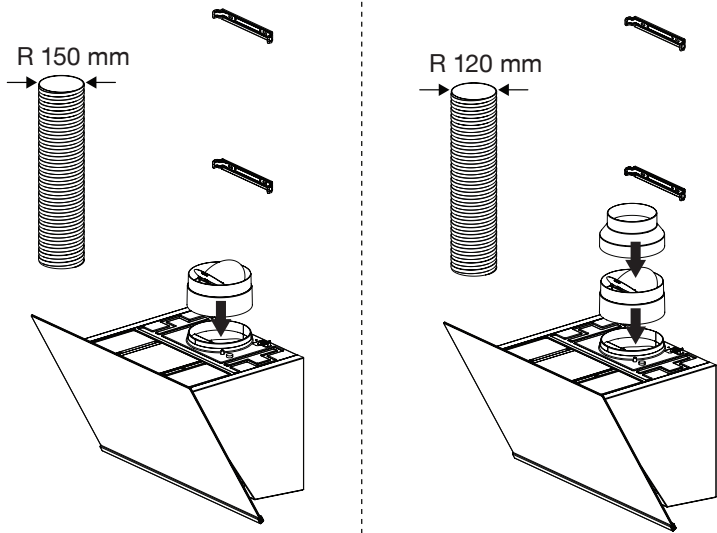
10



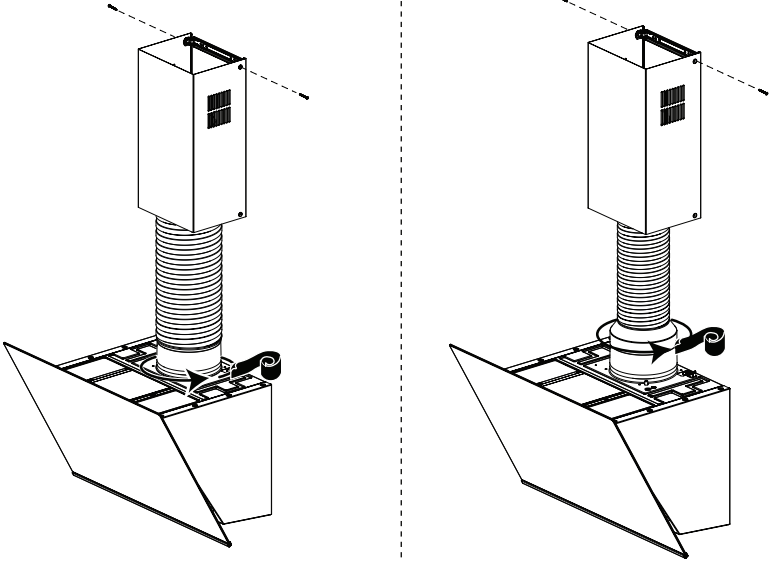
11



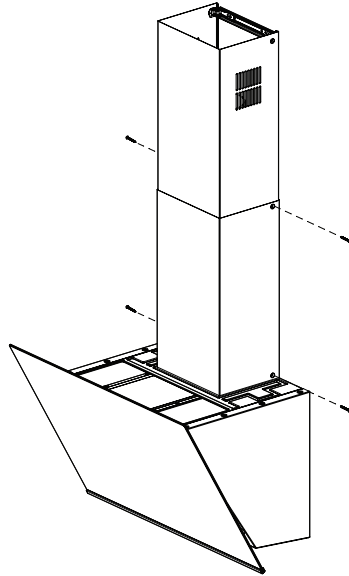
12



13



14



TR - Güvenlik talimatları

- Garantinin geçerliliğini kaybetmemesi için, ürünün yetkili bir kişi tarafından geçerli yönetmeliklere göre kurulması gerekir. Yetkili olmayan kişiler tarafından yapılan işlemler nedeniyle doğabilecek zararlardan üretici firma sorumlu tutulamaz ve ürünün garantisi geçersiz olur.
- Ürünün yerleştirileceği yerin ve elektrik tesisatının hazırlanması müşteriye aittir. Yetkili Servisi çağırmadan önce, elektrik tesisatının uygun olduğundan emin olun. Değilse ehliyetli bir elektrikçi ve tesisatçı çağırarak gerekli düzenlemeleri yaptırın.
- Ürünün kurulumunda, elektrikle ilgili yerel standartlarda belirtilen kurallara uyulmalıdır.
- Ürünün kurulumundan önce içerisindeki tüm malzeme ve dökümanları çıkarın ve ürün üzerinde herhangi bir hasar olup olmadığını kontrol edin. Ürün hasarlıysa kurulumunu yaptırmayın.
- Ürün ağırdır, ürünü en az iki kişiyle taşıyın.
- Kurulum öncesi montaj yapılacak alanda bulunan elektrik bağlantılarını kesin.
- Vida veya sabitleyici ekipmanın montajının talimatlar doğrultusunda yapılmaması elektrik tehlikesi doğurabilir.
- Ürün parçalarında keskin yüzeyler olabilir. Kurulum için koruyucu eldiven kullanın.
- Ürün yeterince sabitlenmemiş ise düşme riski oluşabilir. Tüm sabitleme parçalarının güvenli bir şekilde sabitlendiğinden emin olun.
- Davlumbazın genişliği en az ocağınızın genişliğine eşit olmalıdır.
- Kurulum şemalarında verilen ölçüler mm cinsindedir.
- Davlumbaz ile dışarı atılacak hava, gaz veya başka yakıtlar yakan diğer cihazlar tarafından kullanılan bir bacaya verilmemelidir. (Sadece havayı odaya geri veren cihazlar için geçerli değildir)
- Havanın dışarı atılmasıyla ilgili mevzuata uyulmalıdır.

Ürünün kurulumu

Ürün boyutları ve güvenlik ölçüleri (Resim 1-2)

- Ürün boyutlarına dikkat edin. Mobilyanıza uygunluğunu kontrol edin. (Resim 1)
- Davlumbazınızın alt yüzeyi ile ocağın üst yüzeyi arasındaki yükseklik, **gazlı ocaklarda 650 mm'den, elektrikli ocaklarda 500 mm'den az olmamalıdır.** (Resim 2)

* Kurulum görsellerinde örnekleme olarak gazlı ocak üzeri gösterim yapılmış olup, ocak üstü bırakılması gereken ölçü 650 mm olarak gösterilmiştir. Elektikli ocağınız var ise bu ölçüyü 500 mm olarak referans alın.

Kurulum yapılacak duvarın kontrolü ve hazırlığı

- Ürünün kurulumunun yapılacağı duvar ürünü taşıma gücüne sahip, dik ve düz bir konumda olmalıdır.
- Kurulum yapılacak duvarın üzerinde ve açılacak deliklerin etrafında su, elektrik ve gaz bağlantıları bulunmamalıdır.

Ürünün elektrik bağlantısının yapılması

- Bu cihaz iki izli besleme kablosu ile üretilmiş olup, ana şebekeye çift kutuplu kontak uçları arasında en az 3 mm boşluk bulunan bir elektrik anahtarı ile bağlanmalıdır. Elektrik bağlantısını ehliyetli bir elektrikçiye yaptırın.
- Elektrik tesisatı üzerinde herhangi bir çalışmaya başlamadan önce ürünün elektrik bağlantısını kesin. Elektrik çarpması tehlikesi vardır.
- Ürünün şebeke elektriğine bağlantısı yalnızca yetkili ve ehliyetli bir kişi tarafından yapılabilir. Yetkili olmayan kişiler tarafından yapılan işlemler nedeniyle doğabilecek zararlardan üretici firma sorumlu tutulamaz.
- Ürününüzü, kurulum sonrası elektrik bağlantısına (priz, fiş) kolayca ulaşılabilir şekilde monte edin.
- Ürününüz fişli ise kurulum sırasında fişi keserek elektrik bağlantısı yapmayın. Kesilerek yapılan bağlantılarda ürün garantisi geçersiz olur ve kullanıcı güvenliği açısından tehlike oluşturur.

Kurulum ölçü ve detayları (Resim 3-4)

- Ürünün çift baca ile kurulum yapılabileceği ölçüler resim 3b de gösterilmiştir.
- Çift baca ile monte edecekseniz ocak üzeri gerekli boşluk mesafesinden mobilyanıza kadar olan ölçü 910-1138 mm aralığında olmalıdır. (Resim 4b)
- Tek baca ile monte edecekseniz, ocak üzeri gerekli boşluk mesafesinden mobilyanıza kadar olan ölçü 748 mm olmalıdır. (Resim 3a-4a) Tek baca montaj için havalandırma deliği olan üst bacayı kullanın.

Ürün sabitleme parçalarının montajı (Resim 5-6-7)

Ürününüz çift baca sacı montaj örnekleme üzerinden anlatılmaktadır.

- Ocağınızı ortalayarak duvara dikey bir eksen çizgisi çizin.
- Ocağınızın üst noktasından 650 mm ölçüyle yatay bir referans çizgisi çizin. (Resim 5)
- Çizdiğiniz referans noktasına ürünle verilen şablonu ortalayarak duvara yapıştırın ve şablonda bulunan delikleri kalem ile işaretleyin. (Resim 6)
- Mobilyanızın yada tavanınızın üst kısmından resim 6'da verilen ölçülere göre baca sabitleme parçaları için delikleri işaretleyin.
- Davlumbaz sabitleme parçasını ve baca sabitleme parçalarını resim 7'de belirtildiği gibi duvara sabitleyin.

Davlumbazın yerine asılması, hizalanması ve sabitlenmesi (Resim 8-9-10-11)

- Davlumbazınızı duvara sabitlediğiniz davlumbaz sabitleme parçasına asın. (Resim 8)
- Davlumbazını sabitleme parçası üzerinde sağa sola kaydırarak ocağınızı ortalayarak şekilde hizalayın. (Resim 9)
- Davlumbazının cam kapağını açın ve resim 10'da gösterildiği gibi alüminyum filtreyi çıkarın.
- Davlumbazınızı, cam kapağı açıkken resim 11'de gösterildiği gibi davlumbaz sabitleme parçasına sabitleyin.
- Alüminyum filtreyi yerine takarak davlumbaz cam kapağını kapatın.

Baca çıkış borusunun takılması (Resim 12)

- Resim 12'de gösterildiği gibi baca çıkışına, ters hava akışını engelleyen kapağı yerleştirin.
- Baca çıkış borunuzun çapı 150 mm ise, baca çıkış borusunu kapağın üzerine yerleştirin.
- Baca çıkış borunuzun çapı 120 mm ise; kapağın üzerine baca bağlantı adaptörünü yerleştirdikten sonra baca çıkış borusunu yerleştirin.
- Bağlantı yerlerini uygun bir şekilde izole edin.

Baca saclarının sabitlenmesi (Resim 13-14)

- Baca çıkış borunuzun çapı 120 mm ise; baca bağlantı adaptörü ile ürün hava çıkış yuvasının birleşimi etrafına ürünle birlikte verilen bantı yapıştırın. (Resim 13)
- Üst baca sacını, üst baca sabitleme parçasına yanlarda bulunan yuvarlarından 2 adet vida ile sabitleyin. (Resim 13)
- Alt baca sacını, alt baca sabitleme parçasına yanlarda bulunan yuvarlarından 2 adet vida ile sabitleyin. (Resim 14)
- Alt baca sacını davlumbaz üzerinde bulunan alt delik yuvarlarından 2 vida ile sabitleyerek kurulumu tamamlayın. (Resim 14)

Son kontrol

- Davlumbazınızı ve lambasını kullanma kılavuzda anlatıldığı gibi çalıştırarak kontrolünü yapın.

EN - Safety instruction

- Product must be installed by a qualified person in accordance with the regulations in force. The manufacturer shall not be held responsible for damages arising from procedures carried out by unauthorized persons which may also void the warranty.
- Preparation of location and electrical installation for the product is under customer's responsibility. Before calling the Authorized Service, make sure that the electrical installation is suitable. If not, call a qualified electrician to make the necessary arrangements.
- The product must be installed in accordance with all local electrical regulations.
- Before installing the product, remove all the materials and documents in it and visually check if the product has any defects on it. If so, do not have it installed.
- The product is heavy, carry the product with at least two people
- Disconnect electrical connections in the area to be installed before installation.
- Failure to install screws or fixing equipment in accordance with the instructions may result in electrical hazard.
- There may be sharp surfaces on product parts. Always wear protective gloves for installation.
- If the product is not fastened sufficiently, there may be a risk of falling. Make sure that all fixings are securely fastened.

- The width of the hood should be at least equal to the width of your hob.
- The dimensions given in the installation diagrams are in mm.
- The air to be exhausted with the hood should not be given to a chimney used by other devices burning gas or other fuels. (Not only for devices that return air to the room)
- Regulations regarding the exhaust of air must be followed.

Installing the product

Product dimensions and security measures (Picture 1-2)

- Pay attention to product dimensions. Check the suitability for your furniture. (Picture 1)
- The height between the lower surface of your hood and the upper surface of the hob should not be less than **650 mm for gas hobs, 500 mm for electrical hobs.** (Picture 2)

* In the installation pictures, a demonstration on the gas hob was made as an example, and the size that should be left on the hob was shown as 650 mm. If you have an electric hob, take this measurement as 500 mm as a reference.

Control and preparation of the wall to be installed

- The wall on which the product will be installed must be in an upright and flat position that has the carrying power of the product.
- There must be no water, electricity and gas connections on the wall to be installed and around the holes to be drilled.

Connecting the appliance to the electricity supply

- Manufactured with 2-track power cable, this device must be connected to the mains by an electrical switch with at least 3mm clearance between bipolar contact leads. Have the electrical connections done by a qualified electrician.
- Before starting any work on the electrical installation, disconnect the product from the mains supply. There is the risk of electric shock!
- The product must be connected to the mains supply only by an authorised and qualified person. The product's warranty period starts only after correct installation.

Manufacturer shall not be held responsible for damages arising from procedures carried out by unauthorised persons.

- Install your appliance so that you can reach the power connection (plug, outlet) easily after installation.
- If your product has been produced with plug, do not cut the plug to connect to electrical supply during installation. Otherwise, the warranty becomes void and the safety risks may happen for users.

Installation dimensions and details (Picture 3-4)

- The dimensions in which the product can be installed with a double chimney are shown in picture 3b.
- If you are going to install it with a double chimney, the measure from the required clearance distance above the hob to your furniture should be in the range of 910-1138 mm. (Picture 4b)
- If you are going to install it with a single chimney, the measure from the required clearance distance above the hob to your furniture should be 748 mm. (Picture 3a-4a) For the installation with one chimney, use the upper chimney which has ventilation hole.

Assembling the product fixing parts (Picture 5-6-7)

Your product is described over double chimney sheet assembly sampling.

- Center your hob and draw a vertical axis line on the wall.
- Draw a horizontal reference line measuring 650 mm from the top of your hob. (Picture 5)
- Center the template given with the product on the reference point you have drawn, paste it on the wall and mark the holes in the template with a pencil. (Picture 6)
- Mark the holes for the chimney fixing parts according to the dimensions given in picture 6 from the top of your furniture or ceiling.
- Fix the hood fixing part and chimney fixing parts to the wall as shown in picture 7.

Hanging, aligning and fixing the hood (Picture 8-9-10-11)

- Hang your hood on the hood fixing part that you have fixed to the wall. (Picture 8)
- Align your hob in a central position by sliding the hood left and right on the fixing parts. (Picture 9)
- Open the glass cover of the hood and remove the aluminum filter as shown in picture 10.
- Fix your hood on the hood fixing part as shown in picture 11 with the glass cover open.
- Close the hood glass cover by fitting the aluminum filter into its place.
- **Fitting the chimney outlet pipe
(Picture 12)**
- As shown in the picture 12, place the cover that prevents reversed air flow to the chimney outlet.
- If your chimney connection pipe's diameter is 150 mm place the chimney outlet pipe onto the cover
- If your chimney connection pipe's diameter is 120 mm; Place the chimney outlet pipe after placing the connection adapter on the cover.
- Properly insulate the connection points.

Fixing the chimney sheets (Picture 13-14)

- If your chimney connection pipe's diameter is 120 mm; Stick the supplied tape around the junction of the connection adapter and the air outlet slot. (Picture 13)
- Fix the upper chimney sheet to the upper chimney fixing part with 2 screws from the sides of the curves. (Picture 13)
- Fix the lower chimney sheet to the lower chimney fixing part with 2 screws from the curves on the sides. (Picture 14)
- Complete the installation by fixing the lower chimney sheet with 2 screws from the bottom hole circles on the hood. (Picture 14)

Final check

- Control your hood and lamp by operating it as described in the user manual.