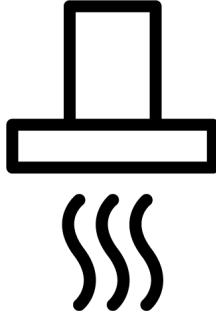




Davlumbaz
Kullanma Kılavuzu



ADE 605 S1

185732983/ TR/ R.AA/ 11.02.2026 15:29
7704331272



Hoş Geldiniz!

Değerli Müşterimiz,

Arçelik ürününü tercih ettiğiniz için teşekkür ederiz. Yüksek kalite ve teknoloji ile üretilmiş olan ürününüzün size en iyi verimi sunmasını istiyoruz. Bunun için, bu kılavuzun tamamını ve verilen diğer belgeleri ürünü kullanmadan önce dikkatle okuyun.

Kullanma kılavuzunda belirtilen tüm bilgi ve uyarıları dikkate alın. Bu sayede kendinizi ve ürününüzü oluşabilecek tehlikelere karşı korumuş olursunuz.

Kullanma kılavuzunu saklayın. Ürünü başka birisine vererseniz, kullanma kılavuzunu da birlikte verin. Ürününüz ile ilgili garanti şartları, kullanımı ve sorun giderme yöntemleri kılavuzda yer almaktadır.

Kullanma kılavuzunda yer alan semboller ve açıklamaları:



Ölüm veya yaralanmalarla sonuçlanabilecek tehlike.



Önemli bilgiler veya kullanımla ilgili faydalı ipuçları.



Kullanma kılavuzunu okuyun.



Sıcak yüzey uyarısı.

DUYURU Ürün veya çevresiyle ilgili maddi hasarla sonuçlanabilecek tehlike.

İçindekiler

1	Güvenlik Talimatları	4
1.1	Kullanım Amacı	4
1.2	Çocuk,Savunmasız Kişi ve Evcil Hayvan Güvenliği.....	4
1.3	Elektrik Güvenliği.....	5
1.4	Taşıma Güvenliği.....	6
1.5	Kurulum Güvenliği	7
1.6	Kullanım Güvenliği.....	8
1.7	Bakım ve Temizlik Güvenliği.....	9
2	Çevre Talimatları.....	9
2.1	Atık Yönetmeliği	9
2.1.1	AEEE Yönetmeliğine Uyum ve Atık Ürünün Elden Çıkarılması...	9
2.2	Ambalaj Bilgisi	9
3	Ürününüz	10
3.1	Ürün Tanıtımı	10
3.2	Ürün Aksesuarları	10
3.3	Teknik Özellikler	12
4	İlk Kullanım.....	13
4.1	İlk Temizlik.....	13
5	Davlumbazın Kullanılması	13
6	Bakım ve Temizlik.....	13
6.1	Genel Temizlik Bilgileri.....	13
6.2	Davlumbaz İç Yüzey Temizliği	14
6.3	Kontrol Panelin Temizliği	14
6.4	Alüminyum Filtre	15
6.5	Karbon Filtre (Bacasız kullanım) ..	15
6.6	Davlumbaz Lambası.....	16
7	Sorun Giderme	16



1 Güvenlik Talimatları

- Bu bölümde, kişisel yaralanma ya da maddi hasar tehlikelerini önlemeye yardımcı olacak güvenlik talimatları yer almaktadır.
- Eğer ürün, bir başkasına kişisel veya ikinci el kullanım amacıyla verilirse, kullanma kılavuzu, ürün etiketleri, diğer ilgili doküman ve parçaları ürünle birlikte verilmelidir.
- Firmamız bu talimatlara uyulmaması halinde ortaya çıkabilecek zararlardan sorumlu tutulamaz.
- Bu talimatlara uyulmaması halinde her türlü garanti geçersiz hale gelir.
- Kurulum ve tamir işlemlerini her zaman yetkili servise yaptırın.
- Sadece orijinal yedek parça ve aksesuar kullanın.
- Kullanma kılavuzunda açıkça belirtilmediği sürece, ürünün hiçbir parçasını onarmayın veya değiştirmeyin.
- Üründe teknik değişiklikler yapmayın.



1.1 Kullanım Amacı

- Bu ürün evde kullanılmak üzere tasarlanmıştır. Ticari kullanıma uygun değildir.

- Ürünü bahçelerde, balkonlarda ya da diğer dış ortamlarda kullanmayın. Bu ürün, evde ve dükkan, ofis ve diğer çalışma ortamlarındaki personel mutfağlarında kullanılmak için uygundur.
- Satın almış olduğunuz ürünün kullanım ömrü 10 yıldır. Bu süre, ürünün tanımlandığı şekilde çalışabilmesi için üreticinin gerekli yedek parçaları bulundurma süresidir.



1.2 Çocuk, Savunmasız Kişi ve Evcil Hayvan Güvenliği

- Bu ürün, ürünün güvenli bir şekilde kullanımı ve tehlikeleri hakkında nezaret edildikleri veya eğitim verildikleri sürece 8 yaş ve üstü çocuklar ile fiziksel, duyuşsal veya zihinsel yetenekleri tam gelişmemiş veya tecrübe ve bilgi eksiği bulunan insanlar tarafından kullanılabilir.
- Çocuklar ürünle oynamamalıdır. Temizlik ve kullanıcı bakım işlemleri kendilerine nezaret eden biri olmadığı sürece çocuklar tarafından gerçekleştirilmemelidir.
- Bu ürün, gözetim altında tutulmadıkları veya gerekli talimatları almadıkları sürece kısıtlı fi-

ziksel, duyuşal veya zihinsel kapasiteye sahip kişiler (çocuklar dâhil) tarafından kullanılmamalıdır.

- Çocuklar ürünle oynamadıklarına emin olunacak şekilde gözetim altında tutulmalıdır.
- Elektrikli ürünler çocuklar ve evcil hayvanlar için tehlikelidir. Çocuklar ve evcil hayvanlar ürünle oynamamalıdır.
- Ambalaj malzemelerini çocuklardan uzak tutun. Yaralanma ve boğulma tehlikesi vardır.
- Eskimiş ve artık kullanılmayacak ürünü atmadan önce:
 1. Elektrik fişini çekip prizden çıkarın (ürün fişli ise).
 2. Elektrik kablosunu kesip, fişi ile birlikte üründen ayırın.
 3. Çocukların atıl ürün ile oynamasına izin vermeyin.

1.3 Elektrik Güvenliđi

- Ürünü tip etiketinde belirtilen akım değerlerine uygun bir sigorta ile korunan topraklı bir prize takın. Topraklama tesisatını uzman bir elektrikçiye yaptırın. Yerel/ulusal düzenlemelere uygun topraklama yapılmadan ürünü kullanmayın.
- Ürünün fişi ya da elektrik bağlantısı kolay erişilebilir bir yerde olmalıdır. Bu mümkün değilse, ürünün bađlı olduđu elektrik tesisatı üzerinde elekt-

rik yönetmeliklerine uygun ve tüm kutupları şebekeden ayrıran bir düzenek (sigorta, anahtar, şalter, vb.) bulunmalıdır.

- Tamir, bakım ve temizlik işlemleri öncesinde ürünün fişini çekin ya da sigortasını kapatın.
- Ürünü tip etiketinde belirtilen voltaj ve frekans değerlerine uygun bir prize takın.
- (Ürününüzde şebeke kordonu yok ise) Sadece "Teknik özellikler" bölümünde belirtilen bağlantı kablosu bilgilerini kullanın.
- Davlumbazınızın montajı yapılmadan elektrik bağlantısını yapmayın.
- Elektrik kablosunu ürünün altına ve arkasına sıkıştırmayın. Elektrik kablosunun üzerine ağır bir nesne koymayın. Elektrik kablosu aşırı bükülmemeli, ezilmemeli ve herhangi bir ısı kaynađı ile temas etmemelidir.
- Elektrik kablosunu ocakların yakınından geçirmeyin. Kablo eriyerek yangına sebebiyet verebilir.
- Kurulum ya da temizlik işlemlerinin ardından ürünün yerine yerleştirilmesi sırasında elektrik kablosunun sıkışmamasına dikkat edin.
- Davlumbazınızın kurulumu tamamlanmadan elektrik bağlantısını yapmayın.

- Sadece orijinal kablo kullanın. Kesik veya hasarlı kablo kullanmayın.
 - Ürünü çalıştırmak için uzatma kablosu veya çoklu priz kullanmayın.
 - Elektrik kablosunun uzunluğu yeterli değilse yetkili servisle veya ithalatçı firmanın yönlendireceği kişi ile irtibat kurun.
 - Taşınabilir çoklu prizler veya taşınabilir güç kaynakları aşırı ısınabilir ve yangına neden olabilir. Bu nedenle ürünün arkasında ve yakınında çoklu priz, taşınabilir güç kaynakları bulundurmuyun.
 - Elektrik kablosu hasarlıysa oluşabilecek tehlikeleri önlemek amacıyla üretici, yetkili servis veya ithalatçı firmanın yönlendireceği bir kişi tarafından değiştirilmelidir.
 - Ürününüz fişli ise kurulum sırasında fişi keserek elektrik bağlantısı yapmayın. Kesilerek yapılan bağlantılarda ürün garantisi geçersiz olur ve kullanıcı güvenliği açısından tehlike oluşturur.
- Ürününüzde elektrik kablosu ve fişi var ise:
- Gevşek, yuvasından çıkmış veya hasarlı prize ürün fişini takmayın. Fişin prize tam otur-

duğundan emin olun. Aksi takdirde bağlantılar aşırı ısınabilir ve yangına neden olabilir.

- Kirli, yağlı ve suyla (örneğin tezgahattan sızabilecek su) temas riski olan prizlere ürünün fişini takmayın. Aksi takdirde kısa devre ve çarpılma riski vardır.
- Fişe ıslak ellerle kesinlikle dokunmayın!
- Fişi prizden çıkarmak için kablosundan değil fişin gövdesinden tutarak çekin.



1.4 Taşıma Güvenliği

- Ürünü taşımadan önce ürünün elektrik bağlantısını kesin.
- Ürün ağır olduğu için en az iki kişiyle taşıyın.
- Ürünün üzerine eşya koymayın. Ürünü dik olarak taşıyın.
- Ürünü taşıırken, balon kabarcıklı ambalaj malzemesiyle veya kalın bir mukavvayla sarın ve sıkıca bantlayın. Ürünüdeki hareketli parçalarını zarar görmemeleri için bunları sıkıca sabitleyin.
- Taşıma sonrası ürünü kullanmadan önce hasarlı olup olmadığını kontrol edin. Hasarlı ise yetkili servisle veya ithalatçı firmanın yönlendireceği kişi ile irtibat kurun.



1.5 Kurulum Güvenliđi

- Ürününüzü kullanıma hazır hale getirebilmeniz için, önce kurulum yapılacağı yeri ve elektrik tesisatını yaptırın. Daha sonra kurulumu üreticiye, yetkili servise veya ithalatçı firmanın tarif edeceği yönlendireceđi bir kişiye yaptırın.
- Ürününüzü kullanıma hazır hale getirebilmeniz için, önce kurulum yapılacağı yeri ve elektrik tesisatını yaptırın. Daha sonra kurulumu yetkili servise yaptırın. Yetkili servis tarafından yapılan kurulum sonrası garanti süresi başlar.
- Kurulumla başlamadan önce ürünün bağlanacağı elektrik hattının enerjisini kesmek için sigortasını kapatın.
- Taşıma ve kurulum sırasında mutlaka koruyucu eldiven kullanın. Aksi takdirde keskin kenarlardan yaralanma riski vardır!
- Kurulum öncesi üründe herhangi bir hasar olup olmadığını kontrol edin. Ürün hasarlıysa kurulumu yaptırmayın.
- Kurulum yapılacak mobilyanın iç bölgesini ısı yalıtımı sağlayacak herhangi bir malzeme ile kaplamayın.

- Ürünün kurulduğu yer doğrudan güneş ışınlarına maruz kalmamalı ve elektrikli/gazlı ısıtıcı gibi bir ısı kaynağının yakınında olmamalıdır.
- Ürünün kurulacağı yerin arkasında priz var ise ürünün prize ve prize takılı fişe temas etmemesi sağlanmalıdır.
- Baca bağlantılı kullanımlarda, ürünün bağlanacağı bacanın yeterliliđini mutlaka yetkili kişilere kontrol ettirin.
- Davlumbazınızın alt yüzeyi ile ocak üst yüzeyi arasındaki yükseklik, gazlı ocaklarda 650 mm'den, elektrikli ocaklarda 500mm'den az olmamalıdır. Aksi takdirde ürününüz ocak ısısından ya da alevinden olumsuz etkilenecek ve güvenlik riski yaratacaktır.
- Davlumbazı, atık gaz yada alev çıkaran ısıtıcılar için kullanılan bacalara asla bağlamayın. Çıkış havasının boşaltılması ile ilgili olarak yetkililerin düzenlemelerine uyun.
- Ürünüze baca bağlantısını yaptığınızda 120 mm çaplı borular kullanın. Yapılan boru bağlantısı mümkün olduğu kadar kısa ve az dirsekli olmalıdır.

1.6 Kullanım Güvenliđi

- **Zehirlenme Tehlikesi!** Ürün çalışırken, tüm ev içerisinde hava çekilir. Yeterli havalandırma sağlanmadığı takdirde hava akımı oluşarak ev içerisinde yanma sonucu açığa çıkan atık ve zehirli gazlar geri emilir. Ürünü hava dolaşımı sağlayan ve zehirli gaz çıkartabilecek ürünlerle (odun, gaz, yağ ve kömür sobaları, şofbenler, su ısıtıcıları vb.) birlikte çalıştırmayın.
- Her kullanımdan sonra ürünün çalışmadığından emin olun.
- Kullanımı sırasında ürün arızalanırsa ya da hasar görürse, ürünü çalıştırmayın. Ürünün elektrik bağlantılarını kesin. Yetkili servisle veya ithalatçı firmanın yönlendireceđi kişi ile irtibat kurun.
- Davlumbazınızın lambalarını uzun süre çalıştırdıktan sonra bu lambalara dokunmayın. Isınan lambalar elinizi yakabilir.
- Ürününüzü yağ filtresi olmadan çalıştırmayın. Ürününüz çalışırken filtreleri yerinden çıkarmayın. Aksi takdirde ürün ve elektrik bağlantıları yağdan olumsuz etkilenebilir.

- Ürün altında yüksek alev oluşturmayın. Aksi takdirde yağ filtresindeki yağlar tutuşarak yangına sebebiyet verebilir.
- Ocakların üzerinden tencere tava vb. almadan önce ocağı mutlaka kapatın. Aksi takdirde yükselen ısı ve alev ürünüze hasar verebilir.
- Davlumbazınızın üzerine tutuşabilen ya da kolayca düşebilecek malzemeler koymayın. Aksi takdirde ocađa düşerek yanma riski ya da yemek içerisine düşerek kullanıcıda yaralanma riski oluşturabilir.
- Davlumbazınızın altında kolay tutuşan malzeme bulundurmuyun.
- Davlumbaz gaz ya da sıvı yakıt yakan cihazlarla aynı ortamda kullanılıyorsa, odanın yeterince havalandırması sağlanmış olmalıdır. (Atık havayı odaya geri veren ürünler hariç)
- Davlumbazın kullanıldığı ortamda gaz ya da sıvı yakıt ile çalışan oda ısıtıcısı gibi cihazların bacası tümüyle yalıtılmalıdır veya cihaz hermetik tipte olmalıdır.
- Davlumbazla birlikte, elektrik enerjisinden başka bir enerji ile çalışan başka bir cihazın daha aynı ortamda bulunması halinde, davlumbaz tarafından diđer cihazın egzostunun tekrar

odaya çekilmemesi için odada ki negatif basınç en fazla 0.04 mbar olmalıdır.

- Davlumbaz tutamaklarına (varsa) kolay alev alan ve yarıcı malzemeler asılmamalıdır.
- Davlumbazın altında açık ateş olmamalıdır. (örnek: flambe)
- **Dikkat:** Pişirici bir cihazla kullanıldığında ulaşılabilir parçalar ısınabilir.



1.7 Bakım ve Temizlik Güvenliği

- Davlumbaz ve yağ filtresi üzerinde biriken yağlar belirtilen periyotlarda temizlenmelidir. Aksi takdirde yangın riski oluşturabilir.

2 Çevre Talimatları

2.1 Atık Yönetmeliği

2.1.1 AEEE Yönetmeliğine Uyum ve Atık Ürünün Elden Çıkarılması

Bu ürün, T.C. Çevre ve Şehircilik Bakanlığı tarafından yayımlanan "Atık Elektrikli ve Elektronik Eşyaların Kontrolü Yönetmeliği"nde belirtilen zararlı ve yasaklı maddeleri içermez.

AEEE Yönetmeliğine uygundur.



Bu ürün, geri dönüşümlü ve tekrar kullanılabilir nitelikteki yüksek kaliteli parça ve malzemelerden üretilmiştir. Bu nedenle, ürünü, hizmet ömrünün sonunda evsel veya diğer atıklarla

- Yağ filtresini normal kullanımda 1 aylık sürelerde temizlemeniz önerilmektedir. Aksi takdirde filtrede biriken yağ tutuşup yangın riski oluşturabilir.
- Ürünü, üzerine su dökerek veya püskürterek kesinlikle yıkamayın! Elektrik çarpma tehlikesi vardır!
- Elektrik çarpmasına yol açabileceğinden, ürünü buharlı temizleyicilerle temizlemeyin.

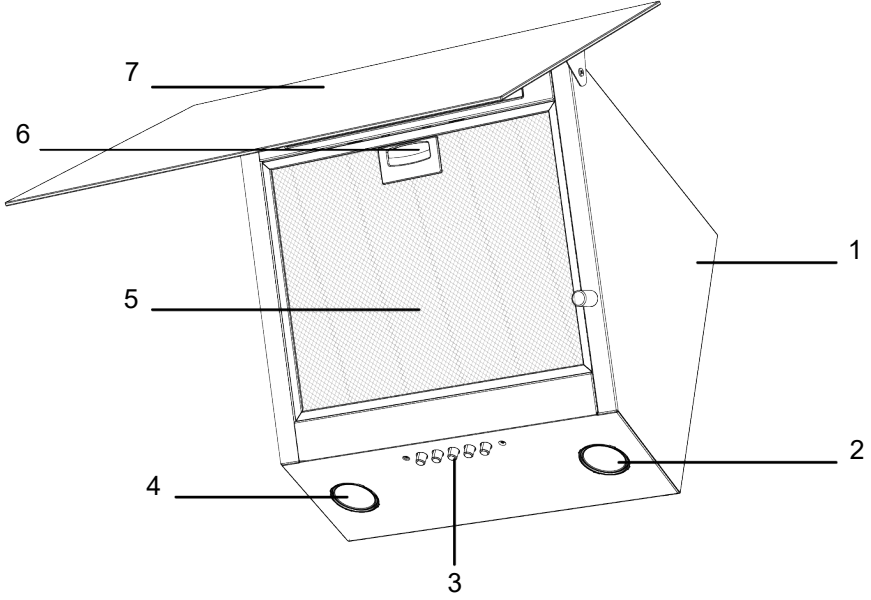
birlikte atmayın. Elektrikli ve elektronik cihazların geri dönüşümü için bir toplama noktasına götürün. Bu toplama noktalarını bölgenizdeki yerel yönetime sorun. Kullanılmış ürünleri geri kazanıma vererek çevrenin ve doğal kaynakların korunmasına yardımcı olun. Ürünü atmadan önce çocukların güvenliği için elektrik fişini kesin ve yükleme kapağının kilit mekanizmasını çalışmaz duruma getirin.

2.2 Ambalaj Bilgisi

Ürünün ambalajı, Ulusal Mevzuatımız gereği geri dönüştürülebilir malzemelerden üretilmiştir. Ambalaj atığını evsel veya diğer atıklarla birlikte atmayın, yerel otoritenin belirttiği ambalaj toplama noktalarına atın.

3 Ürününüz

3.1 Ürün Tanıtımı



- 1 Davlumbaz gövdesi
- 3 Kontrol paneli
- 5 Alüminyum filtre
- 7 Davlumbaz cam kapağı

- 2 Lamba
- 4 Lamba
- 6 Alüminyum filtre kilidi

* Modele bağlıdır. Ürününüzde bulunmayabilir.

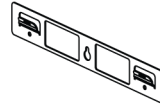
3.2 Ürün Aksesuarları

Ürün modeline göre, verilen aksesuar çeşidi değişmektedir. Kullanma kılavuzunda anlatılan tüm aksesuarlar ürününüzde bulunmayabilir.

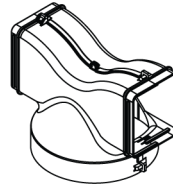
Bazı parçalar kurulum sırasında kullanılacaktır. Ürününüz de yok ve gerekli ise yetkili servislerden temin edebilirsiniz.

Filtreler belli süre aralıklarında değiştirilmelidir. Filtreleride yetkili servislerden temin edebilirsiniz. Detaylı bilgiler "Bakım ve Temizlik" bölümünde anlatılmaktadır.

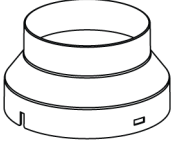
Duvar bağlantı parçası



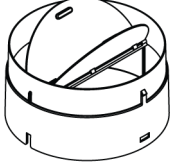
Hava yönlendiricisi



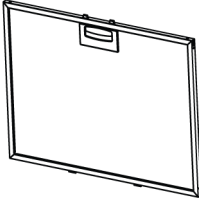
Baca bağlantı adaptörü



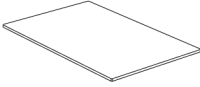
Ters hava akışını engelleyici kapakçıklar



Alüminyum filtre



Karbon filtre



3.3 Teknik Özellikler

Ürün dış boyutları (yükseklik/genişlik/derinlik) (mm)	min. 910 - max. 1138 /595 /396
Voltaj/Frekans	220-240 V ~1N; 50 Hz
Toplam güç tüketimi	max. 155 W
Hava çıkış borusunun çapı	120-150 mm

Kılavuzda birden fazla modeli içeriyorsa, modeller arası farklılıklar aşağıda belirtilmektedir.

ADE 605 S1



Ürün kalitesini artırmak için önceden haber verilmeksizin teknik özelliklerde değişiklik yapılabilir.



Kılavuzda yer alan şekiller şematik olup ürününüzle bire bir uyum içinde olmayabilir.



Ürünün üzerinde bulunan işaretlemelerde veya ürünle birlikte verilen diğer basılı dokümanlarda beyan edilen değerler, ilgili standartlara göre laboratuvar ortamında elde edilen değerlerdir. Bu değerler, ürünün kullanım ve ortam şartlarına göre değişebilir.

4 İlk Kullanım

Ürününüzü kullanmaya başlamadan önce aşağıdaki bölümlerde anlatılanların sırasıyla yapılması önerilir.

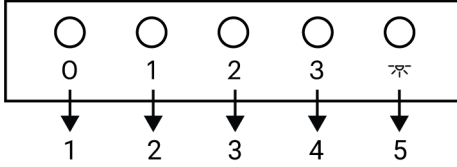
4.1 İlk Temizlik

1. Tüm ambalaj malzemelerini çıkarın.

5 Davlumbazın Kullanılması

Davlumbazda çeşitli hızlara sahip bir motor bulunmaktadır. İyi bir performans için normal koşullarda düşük hızların, güçlü koku ve buhar yoğunlaşması halinde yüksek hızların kullanılmasını öneririz.

MODEL A



- 1 Kapatma düğmesi
- 2 Hız1 düğmesi
- 3 Hız 2 düğmesi
- 4 Hız 3 düğmesi
- 5 Lamba düğmesi

6 Bakım ve Temizlik

6.1 Genel Temizlik Bilgileri

Genel uyarılar

- Ürünü temizlemeden önce ürünün soğumasını bekleyin. Sıcak yüzeyler yanıklara neden olabilir!
- Deterjanları kesinlikle sıcak yüzeylere direkt uygulamayın. Kalıcı lekeler oluşturabilir.
- Ürün, her kullanımdan sonra iyice temizlenmeli ve kurulmalıdır. Böylece yiyecek artıkları kolayca temizlenir ve ürün daha sonra tekrar kullanıldığında bu artıkların yanması önlenir. Bu sayede ürünün kullanım ömrü uzar ve sık karşılaşılan sorunlar azalır.

2. Ürünün yüzeylerini ıslak bez veya süngerle silin ve bir bezle kurulaştırın.

DUYURU: Bazı deterjanlar veya temizleme maddeleri yüzeye zarar verebilir. Temizlik sırasında aşındırıcı deterjanları, temizleme tozları, temizleme kremleri ya da keskin nesnelere kullanmayın.

Davlumbazın çalıştırılması

1. Davlumbazı çalıştırmak için seçmiş olduğunuz hız seviyesi düğmesine basın.
⇒ Davlumbaz ayarlanan hız seviyesinde çalışmaya başlar.
2. Hız seviyesini değiştirmek için diğer hız seviyesi düğmelerine basabilirsiniz.

Davlumbazın kapatılması

1. Davlumbazınız herhangi bir seviyede çalışırken kapama düğmesine basın.

Lambanın çalıştırılması

1. Lambayı çalıştırmak için düğmesine basın.
⇒ Davlumbaz lambası yanar.

Lambanın kapatılması

1. Davlumbaz lambasını yine düğmesine basarak kapatabilirsiniz.

- Temizlik için buharlı temizleme ürünlerini kullanmayın.
- Bazı deterjanlar veya temizleme maddeleri yüzeye zarar verir. Uygun olmayan temizlik maddeleri; Çamaşır suyu, amonyak, asit veya klorür içeren temizlik ürünleri, buharlı temizlik ürünleri, kireç çözücüler, leke ve pas sökücüler, aşındırıcı temizlik ürünleri (Krem temizleyiciler, ovma tozu, ovma kremi, aşındırıcı ve çizici sert fırça, tel, süngerler, içinde kir ve deterjan kalıntısı bulunan temizlik bezleri).
- Her kullanımdan sonra yapılan temizlikte özel bir temizleme maddesine gerek yoktur. Ürünü bulaşık deterjanı, ılık su ve yu-

muşak bir bez ya da sünger kullanarak temizleyip, kuru bir mikrofiber bezle kurula-
yın.

- Temizlik işleminden sonra kalan sıvıları tamamen sildiğinizden ve pişirme sırasında etrafa sıçrayan yemekleri hemen temizlediğinizden emin olun.
- Kullanma kılavuzunda aksi belirtilmedikçe ürünün hiçbir parçasını bulaşık makinasında yıkamayın.

Inoks-paslanmaz yüzeyler

- Inoks-paslanmaz yüzeylerin ve tutamağın temizliğinde asit veya klor içeren temizleme maddeleri kullanmayın.
- Inoks-paslanmaz yüzeyler zaman içinde renk değiştirebilir. Bu normaldir. Her kullanımdan sonra paslanmaz-inoks yüzey için uygun bir deterjan ile temizleyin.
- Sabunlu yumuşak bir bez ve sıvı (çizici olmayan) inoks yüzeylere uygun bir deterjan yardımıyla tek yönde silmeye dikkat ederek temizleyin.
- Cam ve inoks yüzeylerde oluşacak kireç, yağ, nişasta, süt ve protein lekelerini beklemeden hemen temizleyin. Lekeler uzun süre beklerse altında paslanma meydana gelebilir.
- Yüzeye sıkılan/sürülen temizleyiciler hemen temizlenmelidir. Yüzeyde bekleten aşındırıcı temizleyiciler yüzeyin beyazlaşmasına neden olur.

Cam yüzeyler

- Cam yüzeyleri temizlerken, sert metal kazıyıcılar ve aşındırıcı temizlik malzemelerini kullanmayın. Cam yüzeye zarar verebilir.
- Bulaşık deterjanı, ılık su ve cam yüzeylere özel mikrofiber bir bez kullanarak temizleyip, yine temiz kuru bir mikrofiber bez ile kurulayın.
- Temizlik sonrasında deterjan kalıntısı var ise soğuk su ile silip, temiz kuru bir mikrofiber bez ile kurulayın. Kalacak deterjan artıkları bir sonraki kullanımda cam yüzeye zarar verebilir.
- Cam yüzey üzerinde kurumuş artıkları hiçbir koşulda tırtıklı bıçaklarla, bulaşık teliyle ya da benzer çizici araçlarla temizlenmemelidir.

- Cam yüzeyde bulunan kalsiyum lekelerini (sarı lekeler) piyasada bulunan kireç gidericilerle, sirke ya da limon suyu gibi kireç sökücü bir maddeyle çıkabilirsiniz.
- Yüzey fazla kirlenmişse, temizleyici maddeyi kirin üzerine bir süngerle sürün ve iyice işlemesi için uzun süre bekleyin. Daha sonra ıslak bir bezle cam yüzeyi temizleyin.
- Cam yüzeyde meydana gelen renk atmaları ve lekeler normal bir durum olup kusura değildir.

Plastik parçalar ve boyalı yüzeyler

- Plastik parçalar ve boyalı yüzeyleri bulaşık deterjanı, ılık su ve yumuşak bir bez ya da sünger kullanarak temizleyip, kuru bir bezle kurulayın.
- Sert metal kazıyıcılar ve aşındırıcı temizlik malzemelerini kullanmayın. Yüzeylere zarar verebilir.
- Ürün parçalarının birleşim yerlerinin nemli ve deterjanlı kalmamasına dikkat edin. Aksi takdirde bu birleşim yerlerinde korozyon meydana gelebilir.

6.2 Davlumbaz İç Yüzey Temizliği

Ürününüzün içindeki yüzey tiplerine göre "Genel Temizlik Bilgileri" bölümünde anlatılan temizleme adımlarını uygulayın.



Ürünün iç yüzeyi ve içindeki parçalar keskin yüzeyli olabilir. Temizlik sırasında dikkat edin.

6.3 Kontrol Panelin Temizliği

- Düğmeden kontrollü panelleri temizlerken, paneli ve düğmeleri nemli yumuşak bir bez ile silip kuru bir bezle kurulayın. Paneli temizleme için düğmeleri ve altındaki contaları sökmeyin. Kontrol paneli ve düğmeleri hasar görebilir.
- Düğmeden kontrollü inox olan panelleri temizlerken, inox temizleyicileri düğme etrafında kullanmayın. Düğme etrafında bulunan göstergerler silinebilir.
- Dokunmatik kontrol panelleri nemli yumuşak bir bez ile temizleyip kuru bir bezle kurulayın. Ürününüzde tuş kilidi özelliği

varsa kontrol panel temizliği yapmadan önce tuş kilidini ayarlayın. Aksi takdirde tuşlarda hatalı algılama görülebilir.

6.4 Alüminyum Filtre

Bu filtre havadaki yağ parçacıklarını tutmaya yarar. **Filtrenizi normal kullanımda 1 aylık sürelerde temizlemeniz önerilir.** Bu işlem için;

1. Alüminyum filtreleri çıkartın.
2. Filtreleri sıvı deterjanla suda yıkayıp durulayın ve kuruduktan sonra yerlerine takın.

Alüminyum filtreler yıkandıkça renk değişimi gözlenebilir bu durum normaldir filtrenizi değiştirmeniz gerekmez.



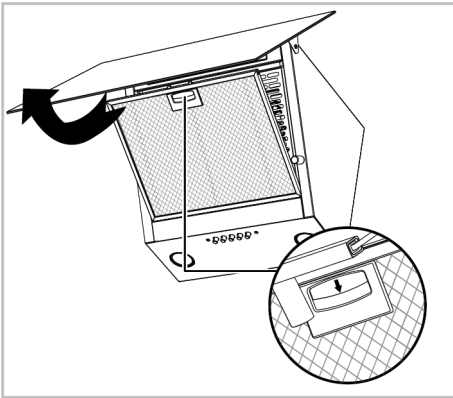
Alüminyum filtrelerinizi bulaşık makinesinde de yıkayabilirsiniz. (maks 70 °C)



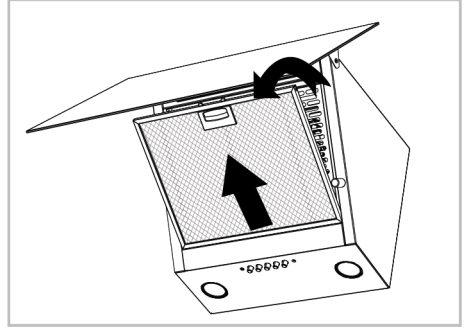
Alüminyum filtrenizde karbon filtre var ise; temizlik öncesi karbon filtrenin sökülmesi bölümünde anlatıldığı gibi karbon filtreyi çıkarın. Temizledikten sonra tekrar karbon filtreyi alüminyum filtreye takın.

Alüminyum filtrelerin sökülmesi

1. Davlumbaz kapağını yukarıya doğru açın ve alüminyum filtre kilidini şekildeki gibi aşağıya doğru çekin.



2. Filtreyi önce kendinize doğru hafifçe çekin ve yukarı doğru çekerek yuvasından çıkarın.



3. Yıkadıktan sonra alüminyum filtreyi yukarıdaki adımları tersinden uygulayarak yuvasına tekrar takın.

6.5 Karbon Filtre (Bacasız kullanım)

**Ürün modeline bağlı olarak değişir. Ürünü-
nüzde bulunmayabilir.**

Genel uyarılar

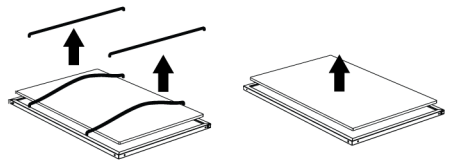
- Ürünü-
nüzü bacasız kurulum yaptıysanız, normal kullanımda karbon filtrelerinizi 4 ayda bir değiştirmelisiniz. Karbon filtreyi Yetkili Servislerden temin edebilirsiniz.
- Karbon filtre asla yıkanmamalıdır.
- Davlumbazınızın filtrelerinin temizlenmesi ve değiştirilmesine ait kurallara uymadığınız takdirde yangına neden olabilirsiniz.



Ürünün karbon filtreli kullanımında ses seviyesi artmaktadır ve debi performansı azalmaktadır.

Karbon filtrelerin sökülmesi

1. Davlumbazın cam kapağını açıp alüminyum filtreyi çıkarın.
2. Alüminyum filtrenin arka yüzünde karbon filtre iki metal şerit parça ile sıkıştırılıp sabitlenmiş durumdadır. Metal şeritleri esneterek çıkarın. Karbon filtreyi çıkarıp yenisi ile değiştirin.



3. Yeni karbon filtreyi yine metal şeritleri esneterek alüminyum filtreye sıkıştırın ve sabitleyin. Bazı modellerde alüminyum filtrelerin metal şeritlerin gireceği yuvalar bulunmaktadır. Var ise bu yuvalara yerleştirin. Yok ise karbon filtrenin sabitlenmesi için kenarlara yakın yerlerden sabitleyin.
4. Alüminyum filtreyi yerine takarak davlumbaz cam kapağını kapatın.

7 Sorun Giderme

Bu bölümdeki talimatları uygulamanıza rağmen sorunu gideremezseniz ürünü satın aldığınız bayi ya da Yetkili Servise başvurun. Çalışmayan ürünü kendiniz onarmayı asla denemeyin.

Ürün çalışmıyor.

- Sigorta bozuk veya atmış olabilir. >>> Sigorta kutusundaki sigortaları kontrol edin. Gerekirse, bunları değiştirin veya yeniden devreye sokun.
- Ürünün fişi prize takılmamış olabilir. >>> Fişin prize takılı olup olmadığını kontrol edin.
- Hız düğmesi ayarlanmamış olabilir. >>> İsteddiğiniz hız düğmesine basın/dokun.
- Elektrik gelmiyordur. >>> Evinizde elektrik olup olmadığını ve sigorta kutusundaki sigortaları kontrol edin. Gerekirse, sigortaları değiştirin veya yeniden devreye sokun.

Davlumbaz ışığı yanmıyor.

- Davlumbaz lambası bozuk olabilir. >>> Ürünü satın aldığınız bayi ya da Yetkili Servise başvurarak lambanın değişimini sağlayın.
- Elektrik gelmiyordur. >>> Evinizde elektrik olup olmadığını ve sigorta kutusundaki sigortaları kontrol edin. Gerekirse, sigortaları değiştirin veya yeniden devreye sokun.



Ürününüzde birden fazla alüminyum filtre var ise değiştirmek için hepsinde aynı işlemleri tekrarlayın.

6.6 Davlumbaz Lambası

Davlumbazının lambasında herhangi bir arıza durumunda ürünü satın aldığınız bayi ya da Yetkili Servise başvurarak lambanın değişimini sağlayın.

Müşteri Memnuniyeti Politikası

Müşterilerimizin istek ve önerilerini her kanaldan karşılamaktan mutluluk duyarız.

Kanallarımız:

Çağrı Merkezimiz:

0850 210 0 888

(Sabit telefonlardan veya cep telefonlarından alan kodu çevirmeden arayın*)

Diğer Numaramız:

0216 585 8 888

- Çağrı Merkezimiz haftanın 7 günü 24 saat hizmet vermektedir.

- Çağrı Merkezimiz ile yaptığınız görüşmeler iletişim hizmeti aldığınız operatör firma tarafından sizin için tanımlanan tarifeye göre ücretlendirilir.

- Sabit veya cep telefonlarınızdan alan kodu tuşlama-dan çağrı merkezi numaramızı arayarak ürününüz ile ilgili arzu ettiğiniz hizmeti talep edebilirsiniz.

Whatsapp Numaramız: 0544 444 0 888

Faks Numaramız: 0216 423 2353

Web Adresimiz: www.arcelik.com.tr

E-posta Adresimiz:

musteri.hizmetleri@arcelik.com.tr

Destek ve Bilgi Merkezi:

<https://destekvebilgimerkezi.arcelik.com.tr/s/>

Sosyal Medya Hesaplarımız:

<https://www.instagram.com/arcelik/>

<https://x.com/arcelik>

<https://www.facebook.com/arcelik/>

<https://www.youtube.com/user/tvarcelik>

Posta Adresimiz:

Arçelik A.Ş. Karaağaç Caddesi No:2-6 34445,
Sütlüce / İSTANBUL

Bayilerimiz:

<https://www.arcelik.com.tr/arcelik-bayileri>

Yetkili Servislerimiz:

<https://www.arcelik.com.tr/yetkili-servisler/>

- Online servis randevusu almak için,

- <http://digital.arcelik.com.tr>

- Tüm yetkili servis istasyonu bilgilerimiz, Ticaret Bakanlığı tarafından oluşturulan "Servis Bilgi Sistemi"nde (www.servis.gov.tr) yer almaktadır.

- Yedek parça malzemeleri yetkili servislerimizden temin edilebilir.

Müşterilerimizden iletilen istek ve önerilerin Arçelik'e ulaştığı bilgisini, müşteri profili ayrımı yapılmaksızın kendilerine 24 saat içinde veririz.

Müşteri Hizmetleri sürecimiz:

Müşterilerimizin istek ve önerilerini;

- İzlenebilir, raporlanabilir, şeffaf ve güvenli tek bir bilgi havuzunda toplarız.

- Yasal düzenlemelere uygun, objektif, adil ve gizlilik içinde ele alır ve değerlendiririz.

- Bu geri bildirimleri süreçlerimizin daha mükemmel hale getirilmesinde kullanırız.

Arçelik olarak, mükemmel müşteri deneyimini yaşatmayı ana ilke olarak kabul eder, müşteri odaklı bir yaklaşım benimseriz.

Bütün süreçlerimizi yönetim sistemi ile entegre ederek birbirini kontrol eden bir yapı geliştirilmesini sağlarız. Yönetim hedeflerini de bu sistem üzerinden besleriz.

Aşağıdaki önerilere uyanızı rica ederiz.

Ürününüzü aldığınızda Garanti belgesini Yetkili Satıcınıza onaylattırınız.

Ürününüzü kullanma kılavuzu esaslarına göre kullanınız.

Ürününüz ile ilgili hizmet talebiniz olduğunda yukarıdaki telefon numaralarından Çağrı Merkezimize başvurunuz.

Hizmet için gelen teknisyene "teknisyen kimlik kartı"nı sorunuz.

İşiniz bittiğinde Yetkili servis teknisyeninden "Hizmet Fişi" istemeyi unutmayınız. alacağınız "Hizmet Fişi", ilerde ürününüzde meydana gelebilecek herhangi bir sorunda size yarar sağlayacaktır.

Ürünün kullanım ömrü: 10 yıldır. (Ürünün fonksiyonunu yerine getirebilmesi için gerekli yedek parça bulundurma süresi)

Hizmet Talebinin Değerlendirilmesi

1

Müşteri Başvurusu



2

Başvuru kaydı

Başvuru Konusu
Müşteri Adı, Soyadı
Müşteri Telefonu
Müşteri Adresi

3

Hizmet talebinin alınması

- Hizmet talebi analizi
- Hizmet hakkında müşterinin bilgilendirilmesi (Keşif,nakliye,montaj,bilgi,onarım,değişim vb.)
- Hizmet hakkında gerekli işlemin gerçekleştirilmesi

4

Müşteri memnuniyetinin alınması

Memnun

Memnun
değil

5

Başvuru kaydının kapatılıp, bilgilerin saklanması

Kullanım Hataları ve Garanti ile İlgili Dikkat Edilmesi Gereken Hususlar

Aşağıda belirtilen sorunların giderilmesi ücret karşılığında yapılır. Bu durumlar için garanti şartları uygulanmaz;

1. Kullanım hatalarından kaynaklanan hasar ve arızalar,
2. Malın tüketiciye tesliminden sonraki yükleme, boşaltma, taşıma vb. sırasında oluşan hasar ve arızalar,
3. Malın kullanıldığı yerin elektrik (priz, gerilim, topraklama vb.), su (su basıncı, musluk vb.), doğalgaz, telefon, internet vb. şebekesi ve/veya altyapısı (gider, zemin, ortam vb.) kaynaklı meydana gelen hasar ve arızalar,
4. Doğa olayları ve yangın, su baskını vb. kaynaklı meydana gelen hasar ve arızalar,
5. Malın tanıtma ve kullanma kılavuzlarında yer alan hususlara aykırı kullanılmasından kaynaklanan hasar ve arızalar,
6. Malın, 6502 sayılı Tüketicinin Korunması Hakkındaki Kanununda tarif edilen şekli ile ticari veya mesleki amaçlarla kullanımı durumunda ortaya çıkan hasar ve arızalar,
7. Mala yetkisiz kişiler tarafından bakım, onarım veya başka bir nedenle müdahale edilmesi durumlarında mala verilmiş garanti sona erecektir.

Garanti uygulaması sırasında değiştirilen malın garanti süresi, satın alınan malın kalan garanti süresi ile sınırlıdır.

Arçelik A.Ş. tarafından üretilmiştir.

Menşei: Türkiye

GARANTİ ŞARTLARI

- 1- Garanti süresi, malın teslim tarihinden itibaren başlar ve 2 yıldır.
- 2- Mala ilişkin tanııtma ve kullanma kılavuzunda gösterildiği şekilde kullanılması ve Arçelik A.Ş.'nin yetkili kıldığı servis çalışanları dışındaki şahıslar tarafından bakım, onarım veya başka bir nedenle müdahale edilmemiş olması şartıyla, malın bütün parçaları dahil olmak üzere tamamını; malzeme, işçilik ve üretim hatalarına karşı malın teslim tarihinden itibaren yukarıda belirtilen süre kadar garanti eder.
- 3- Malın ayıplı olduğunun anlaşılması durumunda tüketici, 6502 sayılı Tüketicinin Korunması Hakkında Kanununun 11 inci maddesinde yer alan;
 - a. Sözleşmeden dönme,
 - b. Satış bedelinden indirim isteme,
 - c. Ücretsiz onarılmasını isteme,
 - ç. Satılanın ayıpsız bir misli ile değiştirilmesini isteme, haklarından birini kullanabilir.
- 4- Tüketicinin bu haklardan ücretsiz onarım hakkını seçmesi durumunda satıcı; işçilik masrafı, değiştirilen parça bedeli ya da başka herhangi bir ad altında hiçbir ücret talep etmeksizin malın onarımını yapmak veya yaptırmakla yükümlüdür. Tüketici ücretsiz onarım hakkını üretici veya ithalatçıya karşı da kullanabilir. Satıcı, üretici ve ithalatçı tüketicinin bu hakkını kullanmasından müteselsilen sorumludur.
- 5-Tüketicinin, ücretsiz onarım hakkını kullanması halinde malın;
 - Garanti süresi içinde tekrar arızalanması,
 - Tamiri için gereken azami sürenin aşılması,
 - Tamirinin mümkün olmadığının, yetkili servis istasyonu, satıcı, üretici veya ithalatçı tarafından bir raporla belirlenmesi durumlarında;tüketici malın bedel iadesini, ayıp oranında bedel indirimini veya imkân varsa malın ayıpsız misli ile değiştirilmesini satıcıdan talep edebilir. Satıcı, tüketicinin talebini reddedemez. Bu talebin yerine getirilmemesi durumunda satıcı, üretici ve ithalatçı müteselsilen sorumludur.
- 6- İlgili mevzuatlarda belirlenen kullanım ömrü süresince malın azami tamir süresi 20 iş gününü, geçemez. Bu süre, garanti süresi içerisinde mala ilişkin arızanın yetkili servis istasyonuna veya satıcıya bildirim tarihi, garanti süresi dışında ise malın yetkili servis istasyonuna teslim tarihinden itibaren başlar. Garanti kapsamı içerisindeki malın arızasının 10 iş günü içerisinde giderilememesi halinde, üretici veya ithalatçı; malın tamiri tamamlanıncaya kadar, benzer özelliklere sahip başka bir malı tüketicinin kullanımına tahsis etmek zorundadır. Benzer özelliklere sahip başka bir malın tüketici tarafından istenmemesi halinde üretici veya ithalatçıları bu yükümlülüğünden kurtulur. Malın garanti süresi içerisinde arızalanması durumunda, tamirde geçen süre garanti süresine eklenir.
- 7- Malın kullanma kılavuzunda yer alan hususlara aykırı kullanılmasından kaynaklanan hasar ve arızalar garanti kapsamı dışındadır.
- 8- Tüketici, garantiden doğan haklarının kullanılması ile ilgili olarak çıkabilecek uyuşmazlıklarda yerleşim yerinin bulunduğu veya tüketici işleminin yapıldığı yerdeki Tüketici Hakem Heyetine veya Tüketici Mahkemesine başvurabilir.
- 9- Satıcı tarafından bu Garanti Belgesinin verilmemesi durumunda tüketici, Ticaret Bakanlığı Tüketicinin Korunması ve Piyasa Gözetimi Genel Müdürlüğüne başvurabilir.

Üretici veya İthalatçı Firmanın;

Ünvanı : Arçelik A.Ş.
Adresi : Arçelik A.Ş. Karaağaç Caddesi No:2-6, 34445,
Sütlüce / İSTANBUL
Telefon : (0-216) 585 8 888
Fax : (0-216) 423 23 53
web adres : www.arçelik.com.tr

Malın

Markası : Arçelik
Cinsi :
Modeli :
Bandrol ve Seri No :
Garanti Süresi : 2 yıl
Azami Tamir Süresi : 20 iş günü

GENEL MÜDÜR



Arçelik A.Ş.

GENEL MÜDÜR YRD.



Satıcı Firmanın;

Ünvanı : Arçelik A.Ş.
Adresi : Arçelik A.Ş. Karaağaç Caddesi No:2-6, 34445,
Sütlüce / İSTANBUL
Telefon : (0-216) 585 8 888
Fax : (0-216) 423 23 53
e-posta : www.arçelik.com.tr

Fatura Tarih ve Sayısı :
Teslim Tarihi ve Yeri :
Yetkilinin İmzası :
Firmanın Kaşesi :