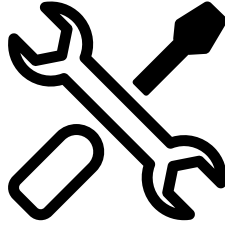


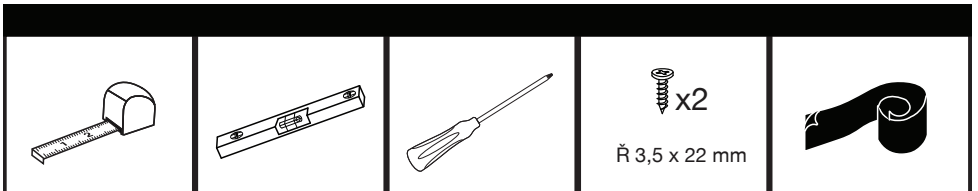
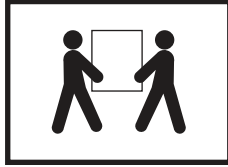
Montaj Talimatları

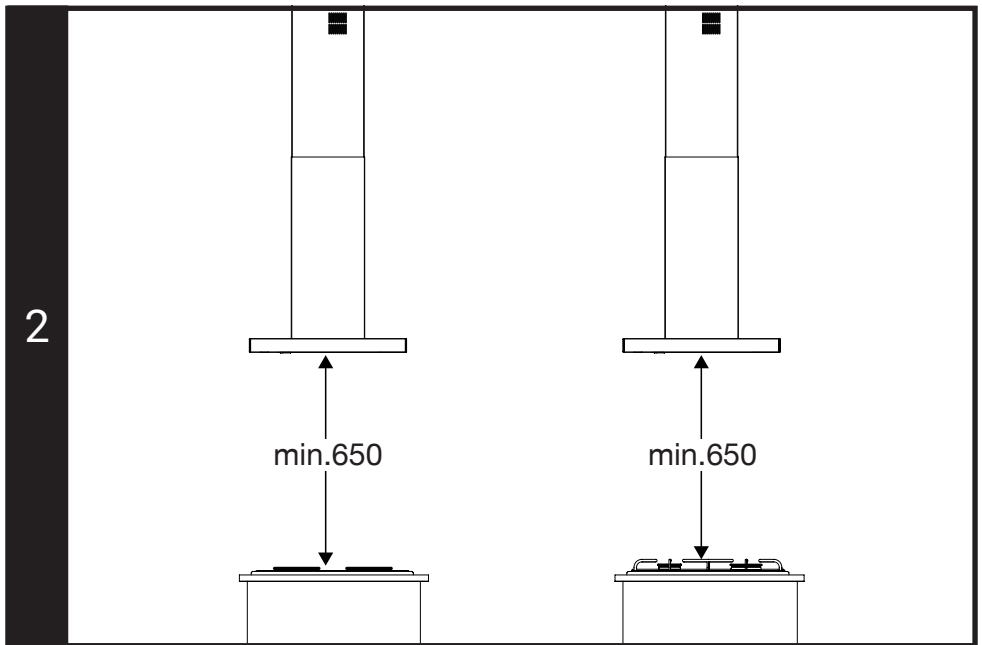
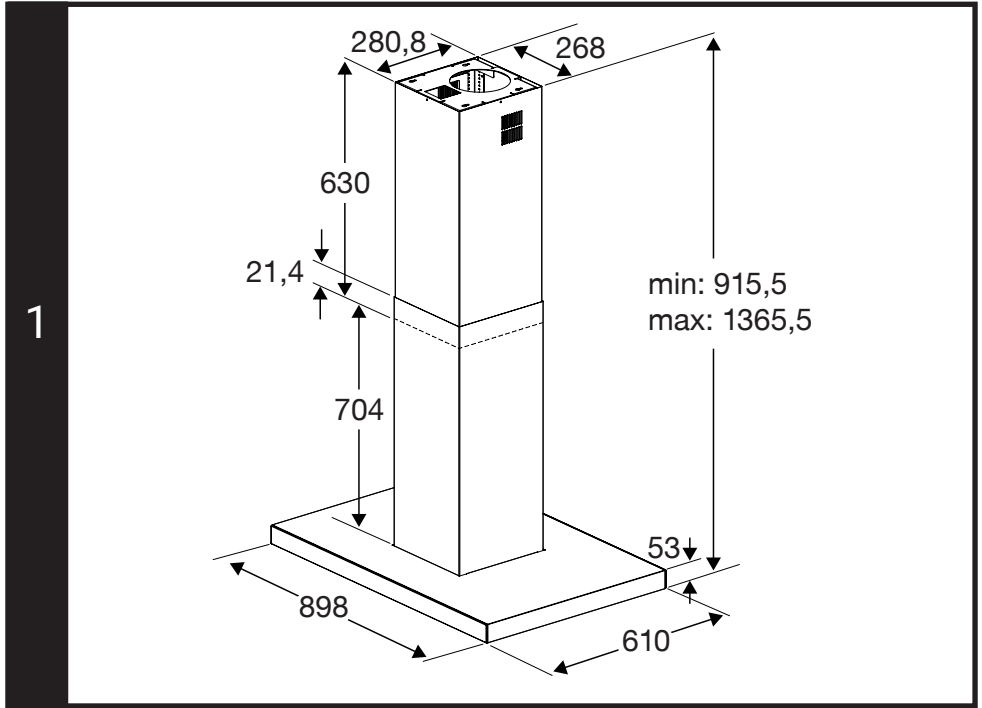


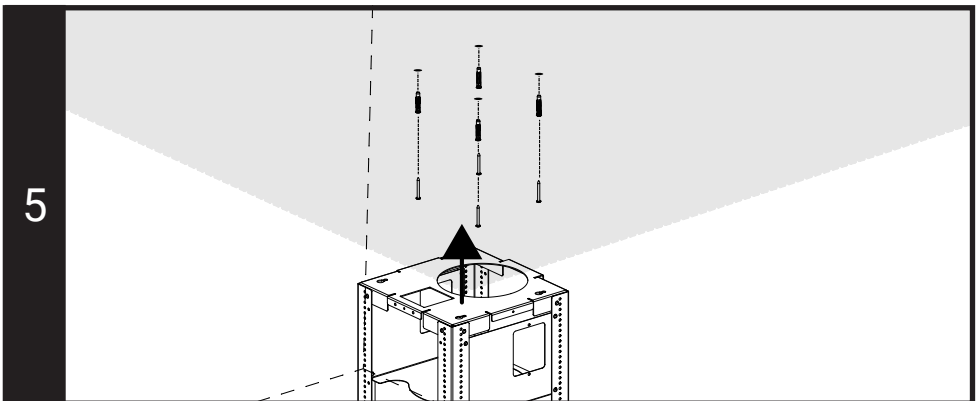
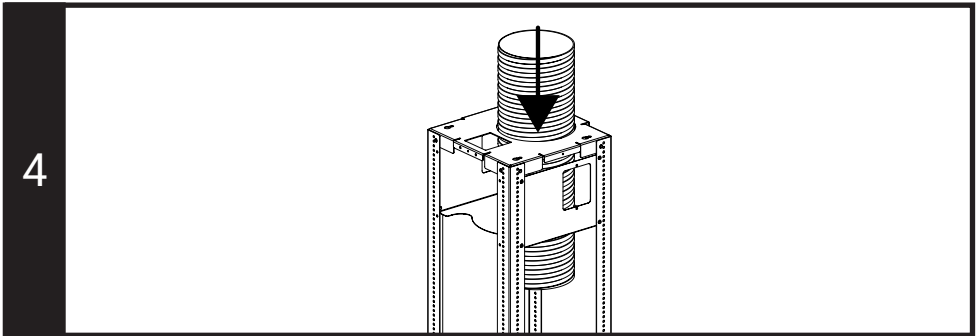
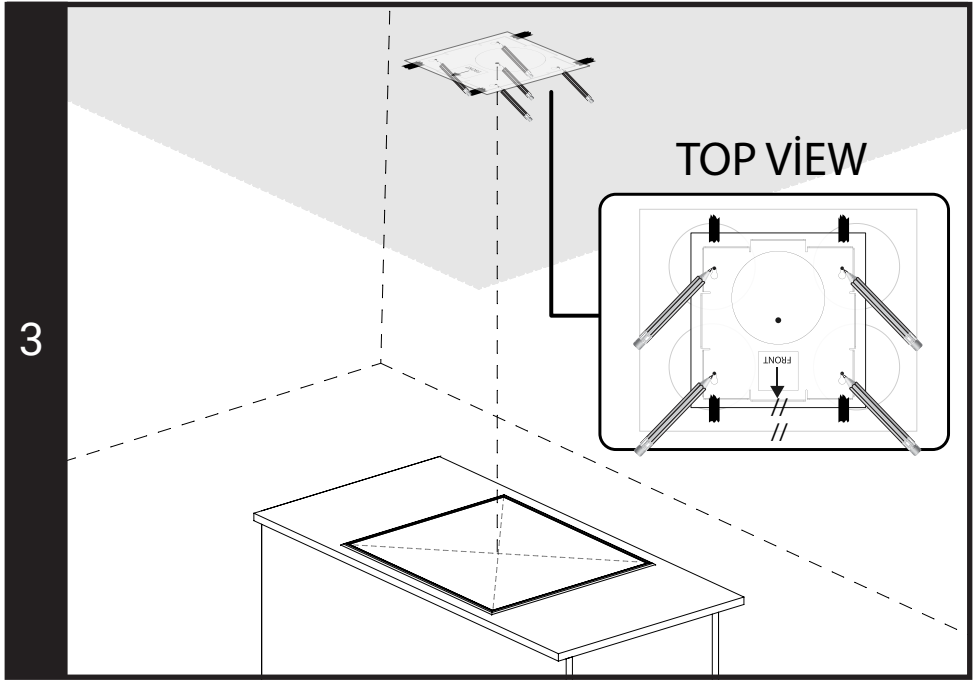
TR

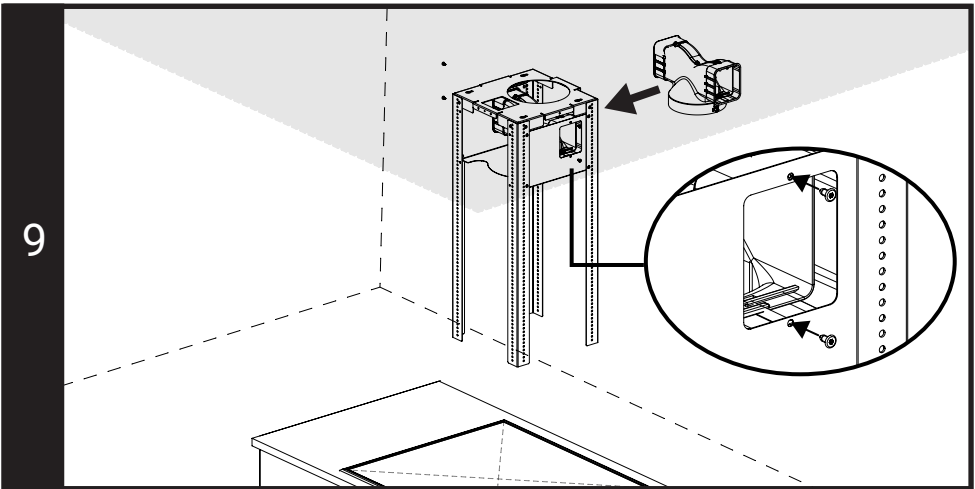
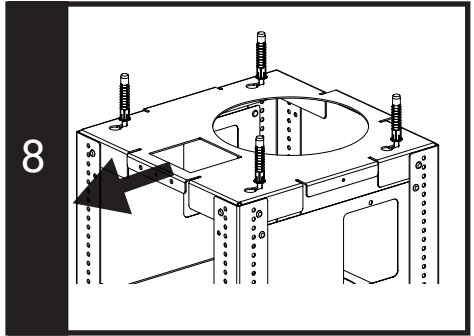
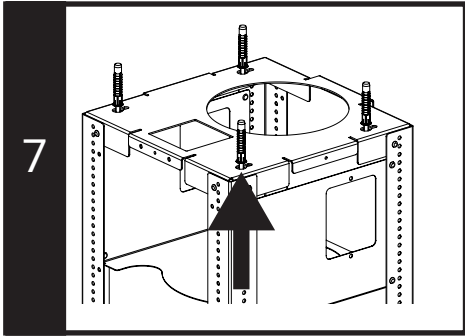
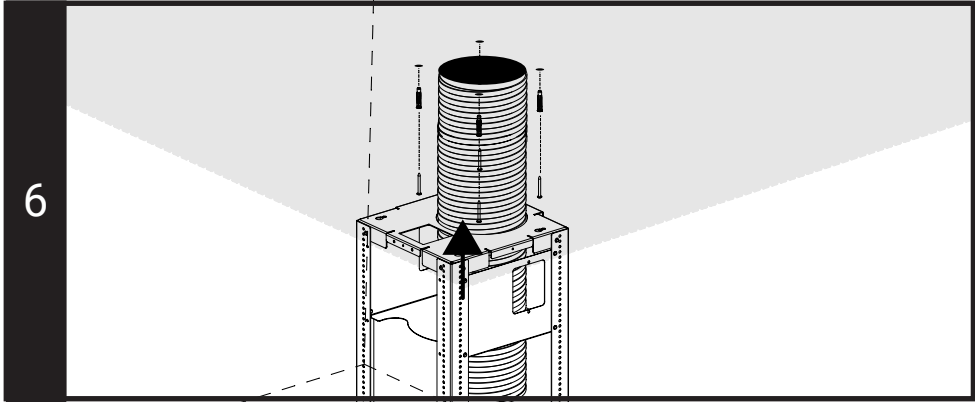


185.7324.94/R.AA/04.09.2023

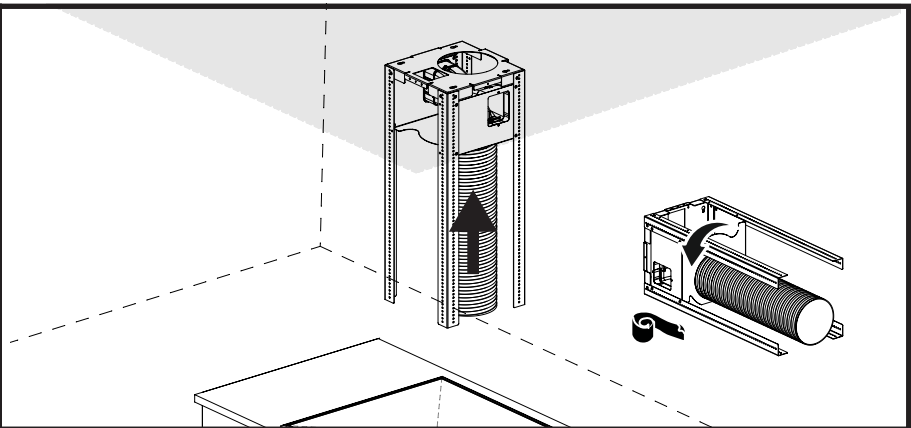




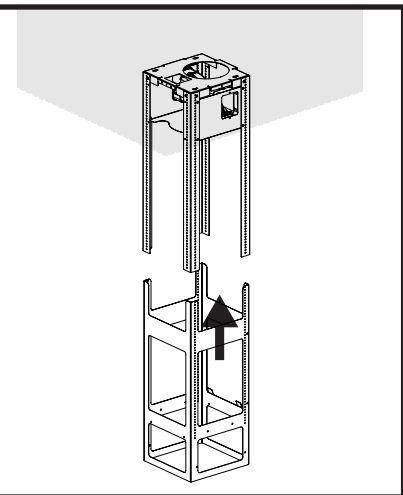




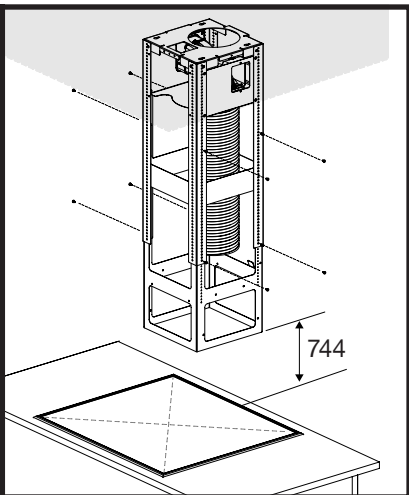
10



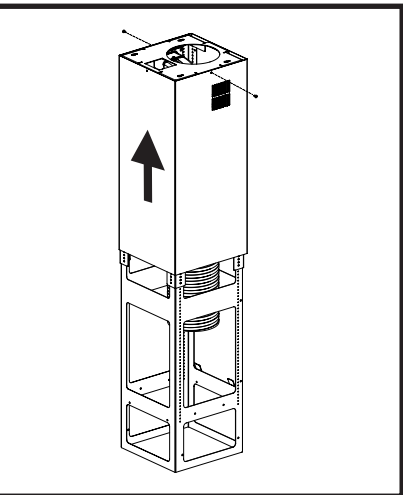
11



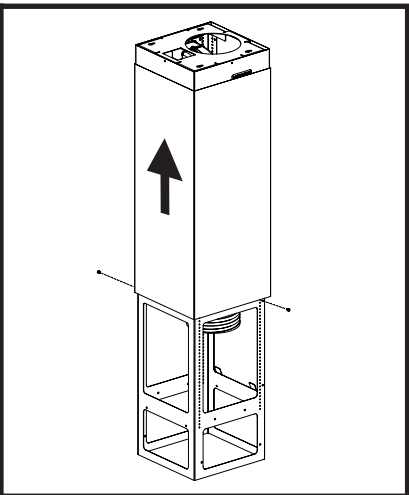
12



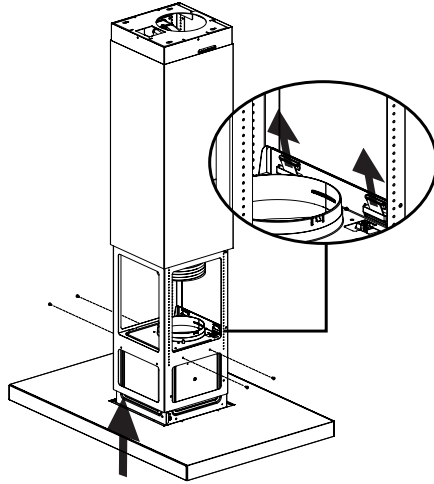
13



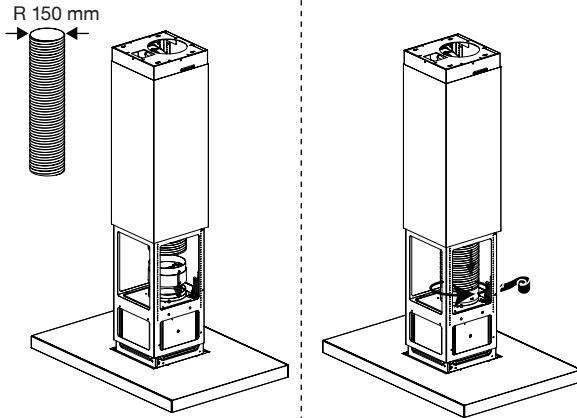
14



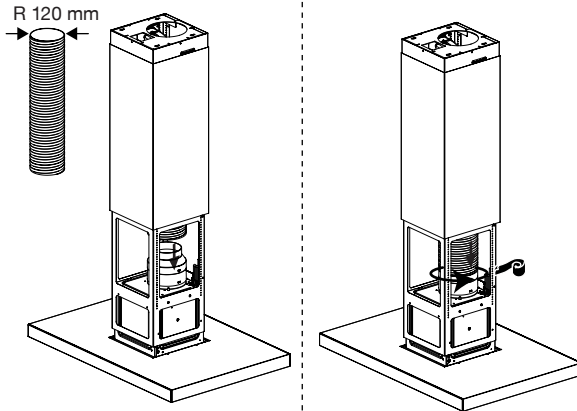
15



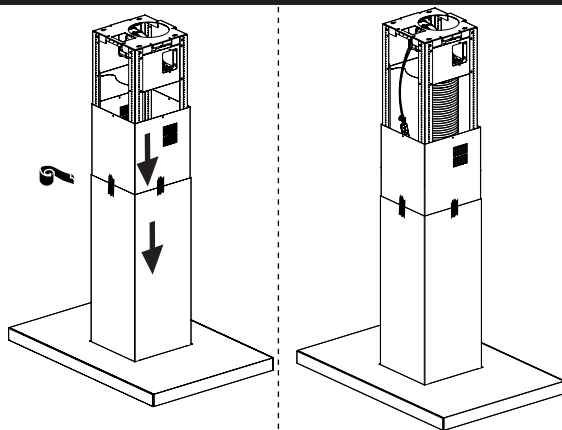
16



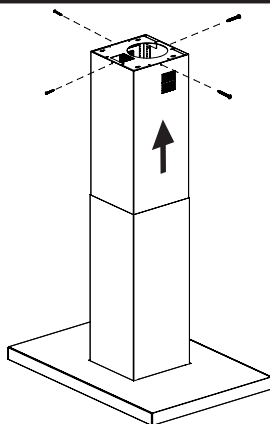
17



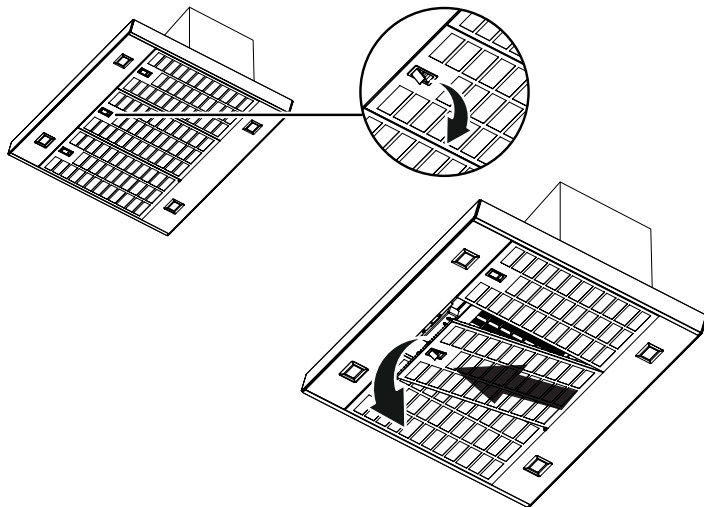
18



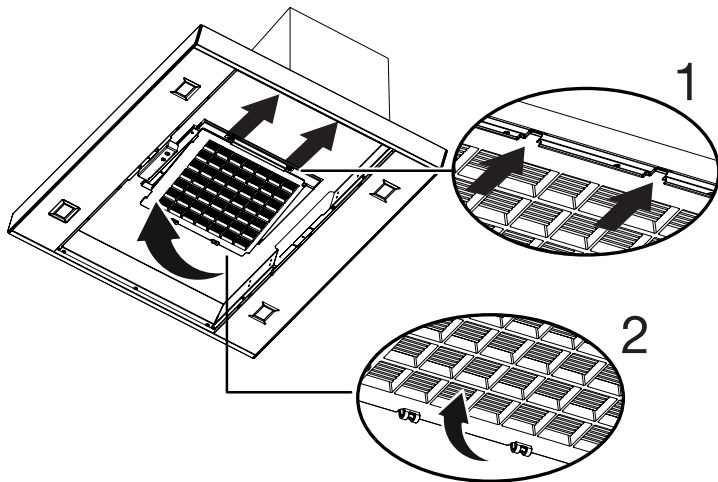
19



20



21



TR - Güvenlik talimatları

- Garantinin geçerliliğini kaybetmemesi için, ürünün yetkili bir kişi tarafından geçerli yönetmeliklere göre kurulması gerekir. Yetkili olmayan kişiler tarafından yapılan işlemler nedeniyle doğabilecek zararlardan üretici firma sorumlu tutulamaz ve ürünün garantisi geçersiz olur.
- Ürünün yerleştirileceği yerin ve elektrik tesisatının hazırlanması müşteriye aittir. Yetkili Servisi çağırılmadan önce, elektrik tesisatının uygun olduğundan emin olun. Değilse ehliyetli bir elektrikçi ve tesisatçı çağırarak gerekli düzenlemeleri yaptırın.
- Ürünün kurulumunda, elektrikle ilgili yerel standartlarda belirtilen kurallara uyulmalıdır.
- Ürünün kurulumundan önce içerisindeki tüm malzeme ve dökümanları çıkarın ve ürün üzerinde herhangi bir hasar olup olmadığını kontrol edin. Ürün hasarlıysa kurulumunu yaptırmayın.
- Ürün ağırdır, ürünü en az iki kişiyle taşıyın.
- Kurulum öncesi montaj yapılacak alanda bulunan elektrik bağlantılarını kesin.
- Vida veya sabitleyici ekipmanın montajının talimatlar doğrultusunda yapılmaması elektrik tehlikesi doğurabilir.
- Ürün parçalarında keskin yüzeyler olabilir. Kurulum için koruyucu eldiven kullanın.
- Ürün yeterince sabitlenmemiş ise düşme riski oluşabilir. Tüm sabitleme parçalarının güvenli bir şekilde sabitlendiğinden emin olun.
- Kurulum şemalarında verilen ölçüler mm cinsindedir.
- Davlumbaz ile dışarı atılacak hava, gaz veya başka yakıtlar yakan diğer cihazlar tarafından kullanılan bir bacaya verilmemelidir. (Sadece havayı odaya geri veren cihazlar için geçerli değildir)
- Havanın dışarı atılmasıyla ilgili mevzuata uyulmalıdır.
- Alüminyum (yağ) filtrelerinin düzenli temizliği ve bakımı yapılmadığında ve karbon filtrenin ömrü dolduğunda (yaklaşık 4 ay), değiştirilmediği takdirde yangına neden olma ihtimalleri bulunmaktadır.

Ürünün kurulumu

Ürününüz baca tipine göre 2 farklı şekilde kurulum yapılabilir. Evinize uygun kurulumu belirleyerek takip eden kurulum adımlarını izleyebilirsiniz.

- 1- Emilen havanın bir baca yardımıyla dış ortama aktarılacağı - Bacalı kurulum
- 2- Emilen havanın karbon filtreden geçirilerek iç ortama aktarılacağı - Karbon filtreli kurulum

Ürün boyutları ve güvenlik ölçüleri (Resim 1-2)

- Ürün boyutlarına dikkat edin. Mobilyanıza uygunluğunu kontrol edin. (Resim 1)
- Davlumbazınızın alt yüzeyi ile ocağın üst yüzeyi arasındaki yükseklik, gazlı ocaklarda 650 mm'den, elektrikli ocaklarda 650 mm'den az olmamalıdır. (Resim 2). Ürünün en yüksek performansını, ocak ile davlumbaz arasında 650-750 mm arası yükseklik bırakarak elde edebilirsiniz. Ürünün performansı açısından 750 mm'den daha yüksek bir aralık bırakılması uygun değildir.

Kurulum yapılacak tavanın kontrolü ve hazırlığı

- Ürünün kurulumunun yapılacağı tavan ürünü taşıma gücüne sahip, düz bir konumda olmalıdır.
- Kurulum yapılacak tavana açılacak deliklerin etrafında su, elektrik ve gaz bağlantıları bulunmamalıdır.

Ürünün elektrik bağlantısının yapılması

- Bu cihaz iki izli besleme kablosu ile üretilmiş olup, ana şebekeye çift kutuplu kontak uçları arasında en az 3 mm boşluk bulunan bir elektrik anahtarı ile bağlanmalıdır. Elektrik bağlantısını ehliyetli bir elektrikçiye yaptırın.
- Elektrik tesisatı üzerinde herhangi bir çalışmaya başlamadan önce ürünün elektrik bağlantısını kesin. Elektrik çarpması tehlikesi vardır.
- Ürünün şebeke elektriğine bağlantısı yalnızca yetkili ve ehliyetli bir kişi tarafından yapılabilir. Yetkili olmayan kişiler tarafından yapılan işlemler nedeniyle doğabilecek zararlardan üretici firma sorumlu tutulamaz.
- Ürününüzü, kurulum sonrası elektrik bağlantısına (priz, fiş) kolayca ulaşılabilir

- şekilde monte edin.
- Ürününüz fişli ise kurulum sırasında fişi keserek elektrik bağlantısı yapmayın. Kesilerek yapılan bağlantılarda ürün garantisi geçersiz olur ve kullanıcı güvenliği açısından tehlike oluşturur.

1- Emilen havanın bir baca yardımıyla dış ortama aktarılacağı - Bacalı kurulum

Davlumbaz taşıyıcı iskeletlerin kurulumu

- Ocağınızın merkez noktasını belirleyin. Merkez noktasının tam hizasında tavandaki iz düşümünün merkez noktasını belirleyip işaretleyin. (Lazer metre yardımıyla hassas işaretleme yapabilirsiniz)
- Ürünle birlikte verilen şablon kurulum kağıdınızın merkez noktasını tavanda işaretlediğiniz noktaya yerleştirin. Verilen şablonu "Front" yazan kısmın ocağınızın ön tarafına gelecek şekilde ve ocağınızın hizası ile paralel bir şekilde yerleştirilerek tavana bantlayın. Resim 3'te gösterildiği gibi şablon üzerinde bulundan vida sabitleme deliklerini kalem ile tavana işaretleyin.
- Tavandaki havalandırma boşluğuna daha önce yerleştirilmiş olan baca çıkış borusunu üstten resim 4'de gösterildiği gibi iskelet üzerindeki boşluktan geçirin.
- İşaretlediğiniz 4 adet noktayı delerek dubelleri tavana sabitleyin. 4 adet vidayı kafası tam oturmayacak şekilde dubellere vidalayın. (Resim 6)
- Üst taşıyıcı iskeleti tam sıkılmamış vidalara büyük deliklerden geçirin (Resim 7). Taşıyıcı iskeleti Resim 8'da gösterildiği gibi öne doğru çekerek küçük kanalda ilerletin ve vidaları dubellere tamamen sıkarak sabitleyin.
- Alt taşıyıcı iskeleti üst taşıyıcı iskelete yerleştirin. (Resim 11)
- Alt taşıyıcı iskeletin en alt yüzeyinden ocağınızın en üst yüzeyi arasında en az 744 mm kalacak şekilde hizalayın. Alt ve üst iskeletlerin birbirini karşıladığı deliklerden 8 adet vidayla sabitleyin. (Resim 12)
- Üst baca sacını iskeletin alt kısmında geçirin ve resim 13'te gösterildiği gibi 2 adet vida ile geçici sabitleyin.
- Alt baca sacını da iskeletin alt kısmında

- geçirin. Düşmemesi için baca altından iskelet üzerindeki deliklere 2 adet vidayı geçici vidalayın. (Resim 14)
- Davlumbaz iskelete içerisine yerleştirerek resim 15'te gösterildiği gibi, tırnakları iskelet üzerindeki yuvalarına yerleştirin. 4 adet vida ile davlumbaz iskelete sabitleyin.
- Resim 16'da gösterildiği gibi baca çıkışına, ters hava akışını engelleyen kapağı yerleştirin.
- Baca çıkış borunuzun çapı 150 mm ise, baca çıkış borusunu kapağın üzerine yerleştirin. (Resim 16)
- Baca çıkış borunuzun çapı 120 mm ise; kapağın üzerine baca bağlantı adaptörünü yerleştirdikten sonra baca çıkış borusunu yerleştirin. (Resim 17)
- Bağlantı yerlerini uygun bir şekilde izole edin.
- Alt baca sacını geçici tutan 2 adet vidayı çıkararak davlumbaz gövdesine indirin.
- Üst baca sacını da geçici tutan 2 adet vidayı çıkarın. Alt baca sacının içerisine tamamen bırakmadan elektrik bağlantısı yapılabilecek seviyeye tutarak indirin ve iç kısma tamamen düşmemesi için alt baca sacına bantlarla geçici sabitleyin.
- Elektrik bağlantısını yapın.
- Üst baca sacını tutan bantları çıkarın ve tamamen iskeleti kapatacak şekilde yukarı çıkarıp Resim 19'da gösterildiği gibi 4 adet vida ile sabitleyin.

2- Emilen havanın karbon filtreden geçirilerek iç ortama aktarılacağı - Karbon filtreli kurulum

- Karbon filtreli kurulumda ortamdaki emilen hava; alüminyum (yağ) filtreden geçip kokulardan arındırılır. Karbon filtrelerden ve hava yönlendiricisinden geçtikten sonra bacanın yan yüzeyi üzerindeki havalandırma ızgaralarından ortama geri verilir. Karbon filtreli kurulumda baca çıkış boruları kullanılmamaktadır.
- Ocağınızın merkez noktasını belirleyin. Merkez noktasının tam hizasında tavandaki iz düşümünün merkez noktasını belirleyip işaretleyin. (Lazer metre yardımıyla hassas işaretleme yapabilirsiniz)
- Ürünle birlikte verilen şablon kurulum kağıdınızın merkez noktasını tavanda

- işaretlediğiniz noktaya yerleştirin. Verilen şablonu "Front" yazan kısmın ocağınızın ön tarafına gelecek şekilde ve ocağınızın hizası ile paralel bir şekilde yerleştirilerek tavana bantlayın. Resim 3'te gösterildiği gibi şablon üzerinde bulundan vida sabitleme deliklerini kalem ile tavana işaretleyin.
- İşaretlediğiniz 4 adet noktayı delerek dubelleri tavana sabitleyin. 4 adet vidayı kafası tam oturmayacak şekilde dubellere vidalayın. (Resim 5)
 - Üst taşıyıcı iskeleti tam sıkılmamış vidalara büyük deliklerden geçirin (Resim 7). Taşıyıcı iskeleti Resim 8'da gösterildiği gibi öne doğru çekerek küçük kanalda ilerletin ve vidayı dubellere tamamen sıkarak sabitleyin.
 - Hava yönlendirme plastiğini iskeletin üst kısmında bulunan yuvasına Resim 9'da gösterildiği gibi yerleştirin ve yanlardan 4 adet vida ile sabitleyin.
 - Alt taşıyıcı iskeleti üst taşıyıcı iskelete yerleştirin.(Resim 11)
 - Alt taşıyıcı iskeletin en alt yüzeyinden ocağınızın en üst yüzeyi arasında en az 744 mm kalacak şekilde hizalayın. Alt ve üst iskeletlerin birbirini karşıladığı deliklerden 8 adet vidayla sabitleyin.(Resim 12)
 - Üst baca sacını iskeletin alt kısmında geçirin ve resim 13'te gösterildiği gibi 2 adet vida ile geçici sabitleyin.
 - Alt baca sacını da iskeletin alt kısmında geçirin. Düşmemesi için baca altından iskelet üzerindeki deliklere 2 adet vidayı geçici vidalayın.(Resim 14)
 - Davlumbazı iskelete içerisine yerleştirerek resim 15'te gösterildiği gibi, tırnakları iskelet üzerindeki yuvalarına yerleştirin. 4 adet vida ile davlumbazı iskelete sabitleyin.
 - Resim 16'da gösterildiği gibi baca çıkışına, ters hava akışını engelleyen kapağı yerleştirin.
 - Baca çıkış borunuzun çapı 150 mm ise, baca çıkış borusunu kapağın üzerine yerleştirin.(Resim 16)
 - Baca çıkış borunuzun çapı 120 mm ise; kapağın üzerine baca bağlantı adaptörünü yerleştirdikten sonra baca çıkış borusunu yerleştirin. (Resim 17)
 - Bağlantı yerlerini uygun bir şekilde izole edin.
 - Alt baca sacını geçici tutan 2 adet vidayı

- çıkarak davlumbaz gövdesine indirin.
- Üst baca sacını da geçici tutan 2 adet vidayı çıkarın. Alt baca sacının içerisine tamamen bırakmadan elektrik bağlantısı yapılabilecek seviyeye tutarak indirin ve iç kısma tamamen düşmemesi için alt baca sacına bantlarla geçici sabitleyin.
 - Elektrik bağlantısını yapın.
 - Üst baca sacını tutan bantları çıkarın ve tamamen iskeleti kapatacak şekilde yukarı çıkarıp Resim 19 'da gösterildiği gibi 4 adet vida ile sabitleyin.

Karbon filtrenin takılması

- Karbon filtreyi takmak için alüminyum filtreleri çıkarılması gerekmektedir. Resim 20'de gösterildiği gibi alüminyum (yağ) filtrelerini çıkarın.
- Önce karbon filtrenin üzerinde bulunan tırnakları resim 21'de görüldüğü gibi yuvalarına yerleştirin (1). Sonra karbon filtrenin diğer ucunda bulunan kilitleri yukarı bastırarak takın (2).
- Alüminyum (yağ) filtreleri yerine takıp kurulumu tamamlayın.

Son kontrol

- Davlumbazınızı ve lambasını kullanma kılavuzda anlatıldığı gibi çalıştırarak kontrolünü yapın.