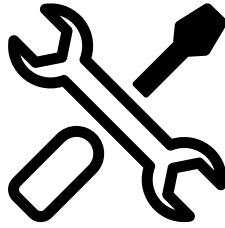


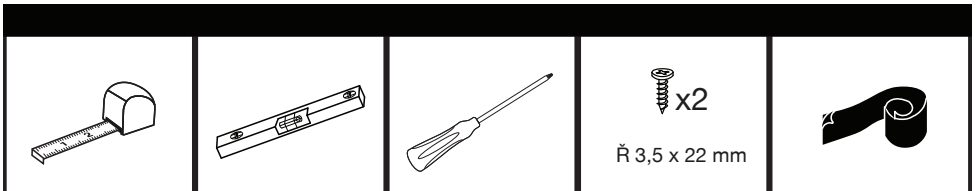
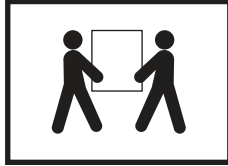
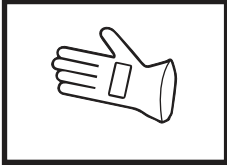
Montaj Talimatları

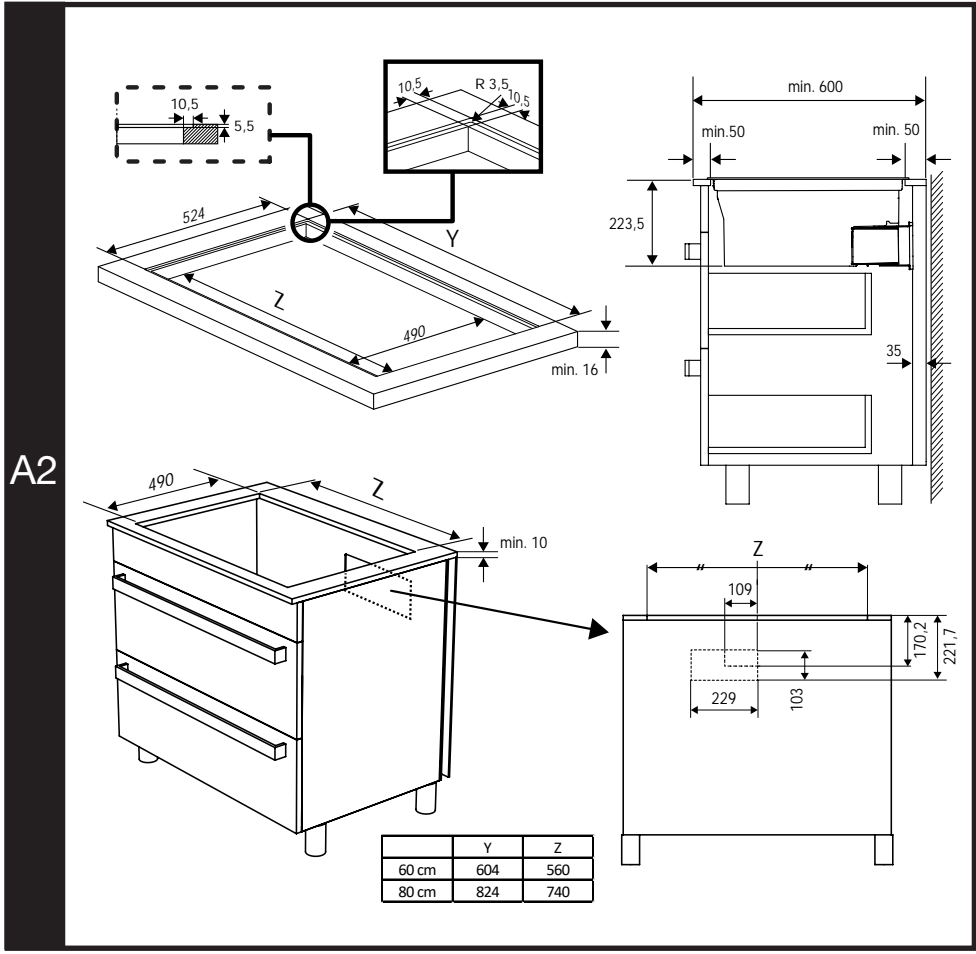
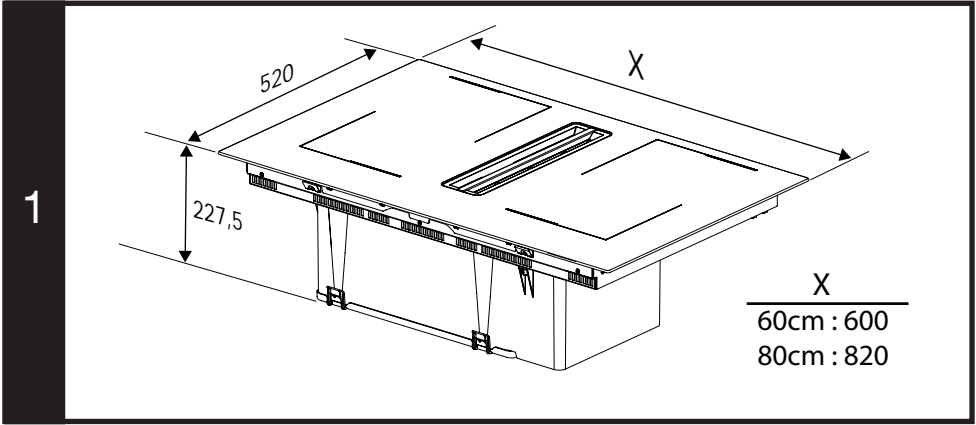


TR

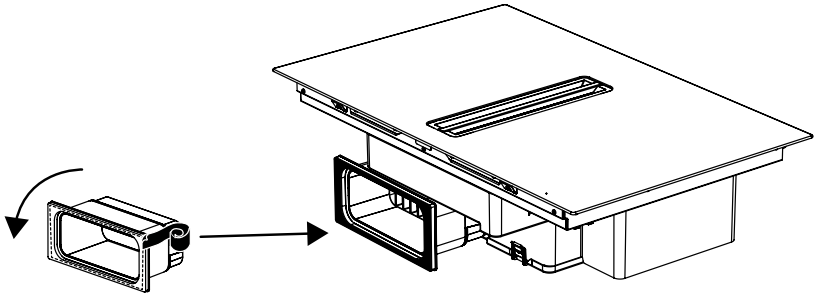


185.9301.68/R.AB/25.11.2024

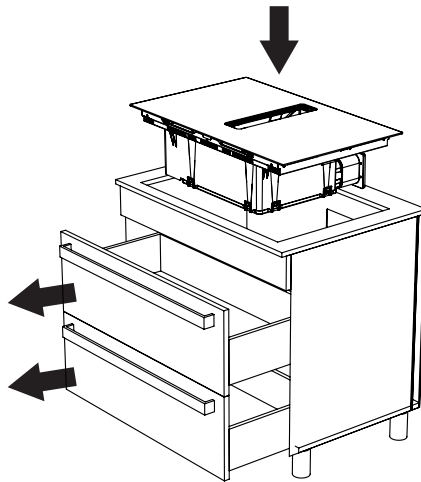




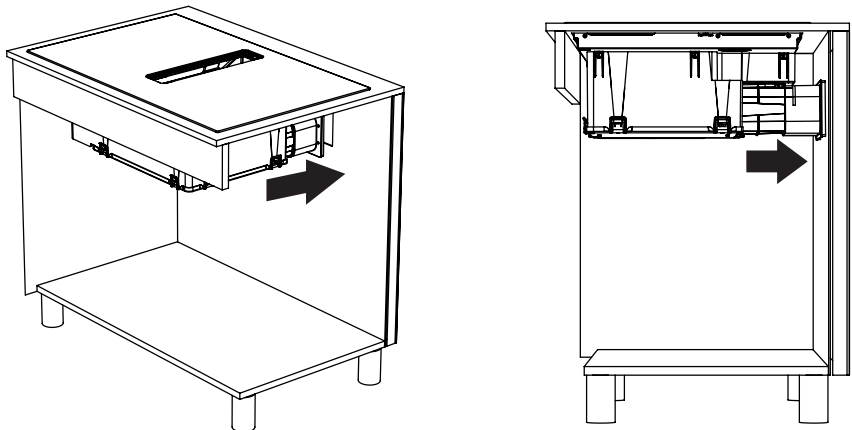
A3



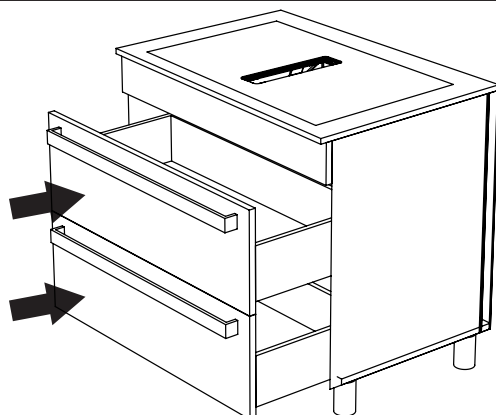
A4



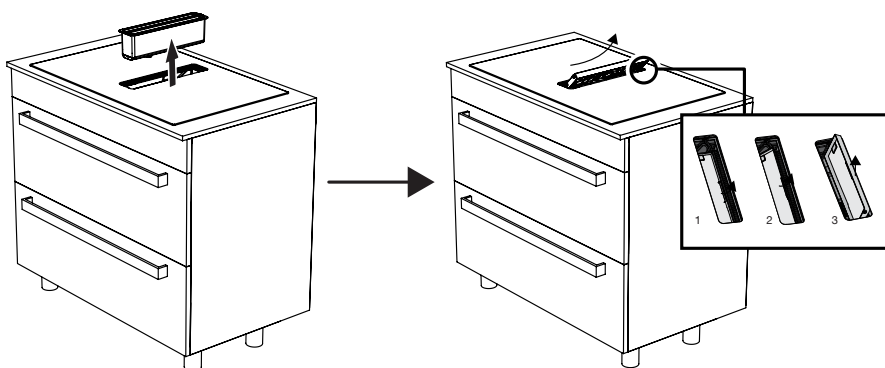
A5



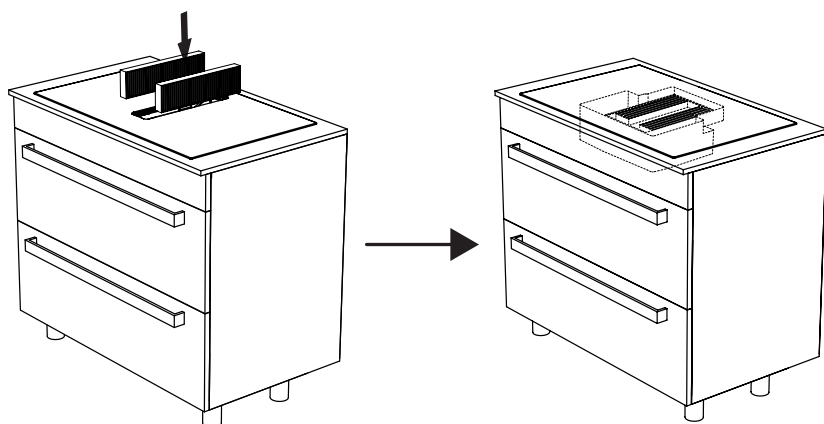
A6



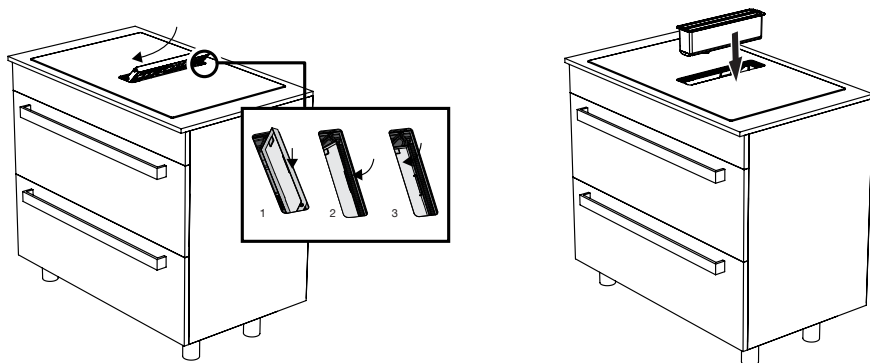
A7



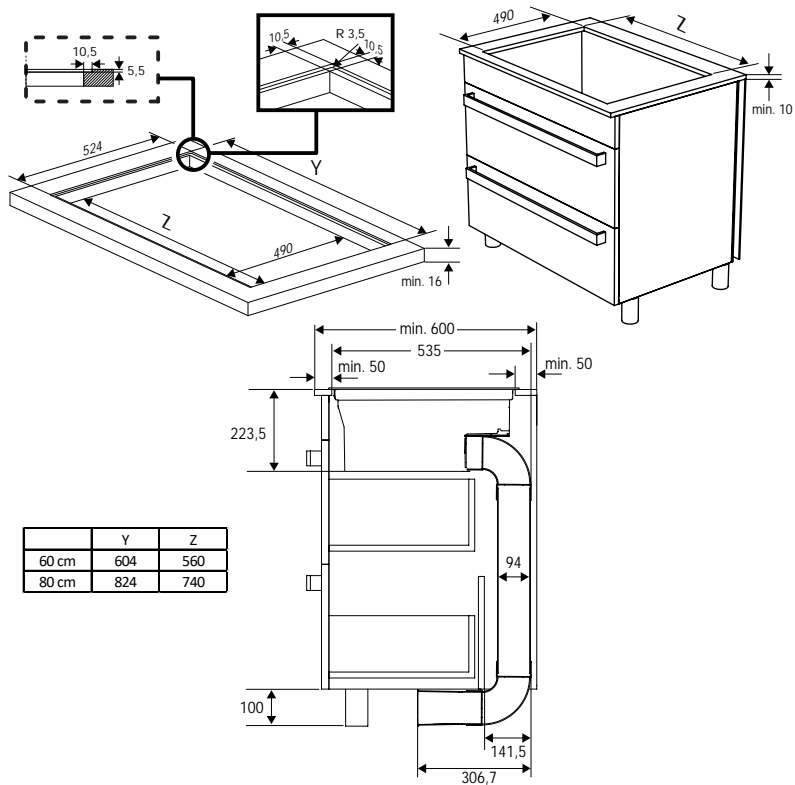
A8



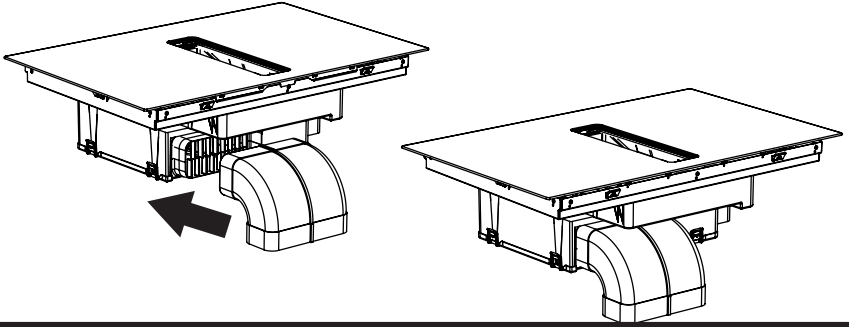
A9



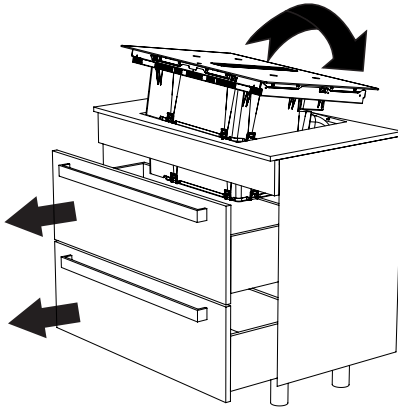
B2



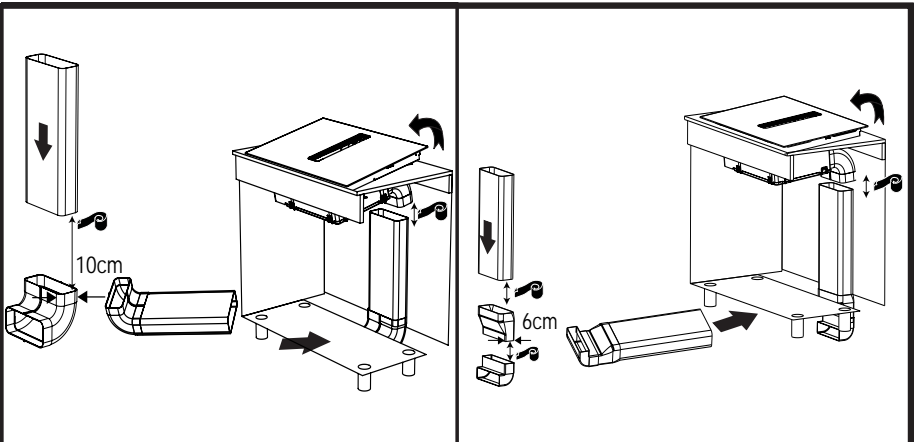
B3



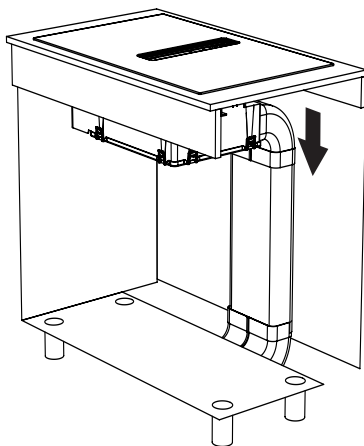
B4



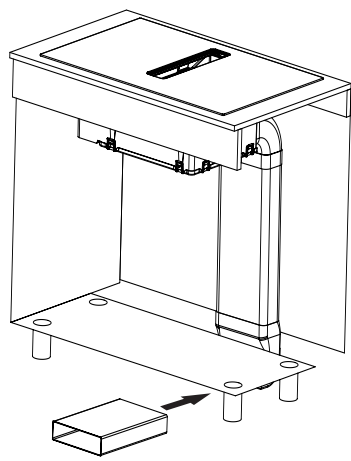
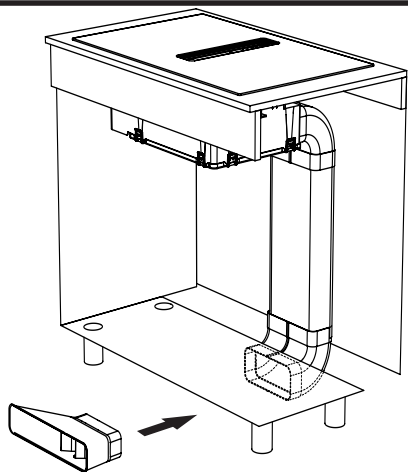
B5



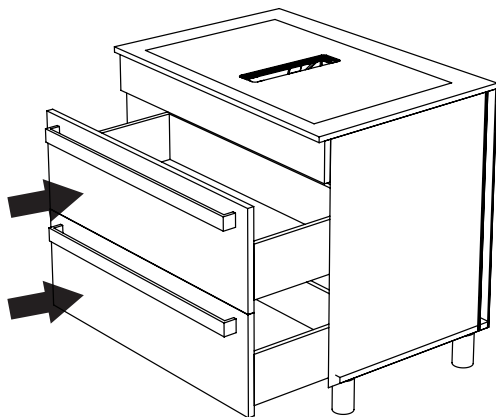
B6



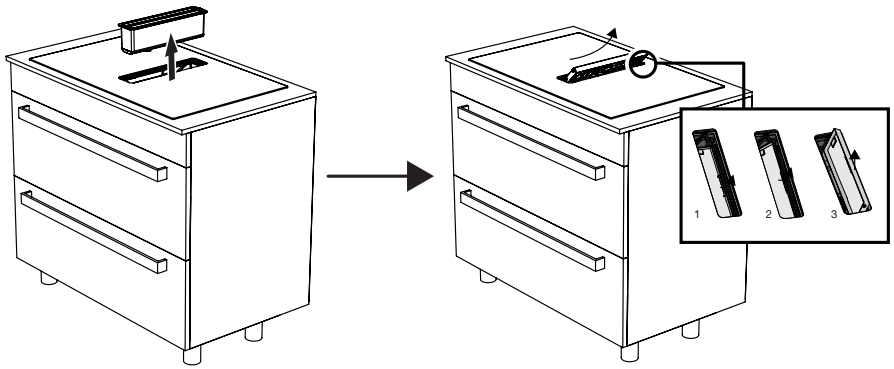
B7



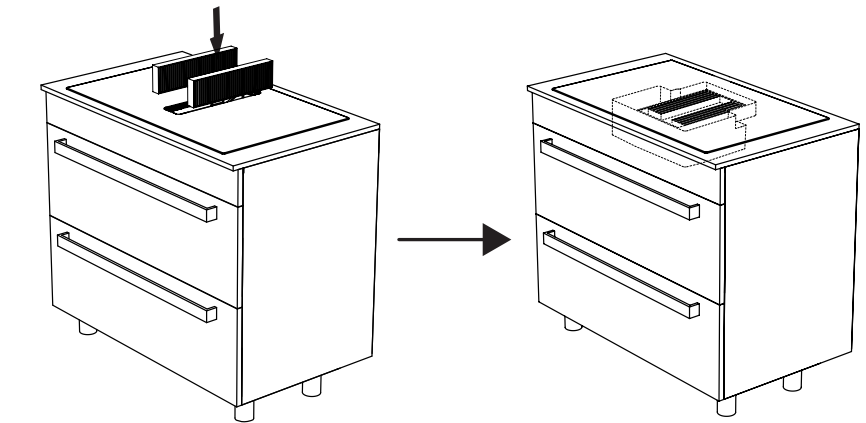
B8



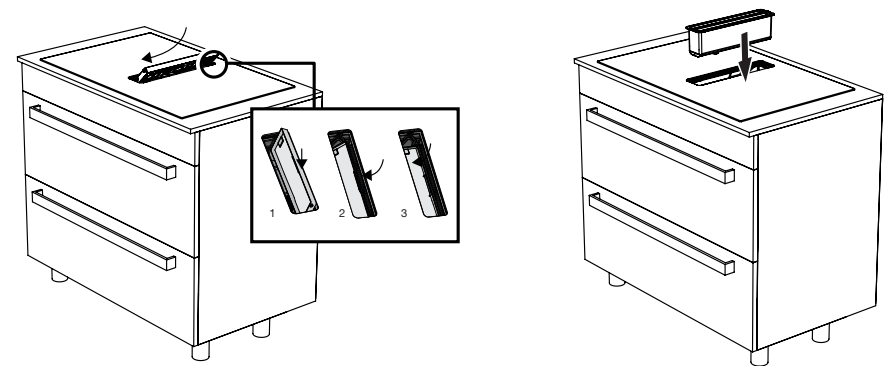
B9



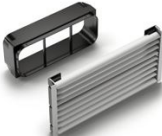






B10

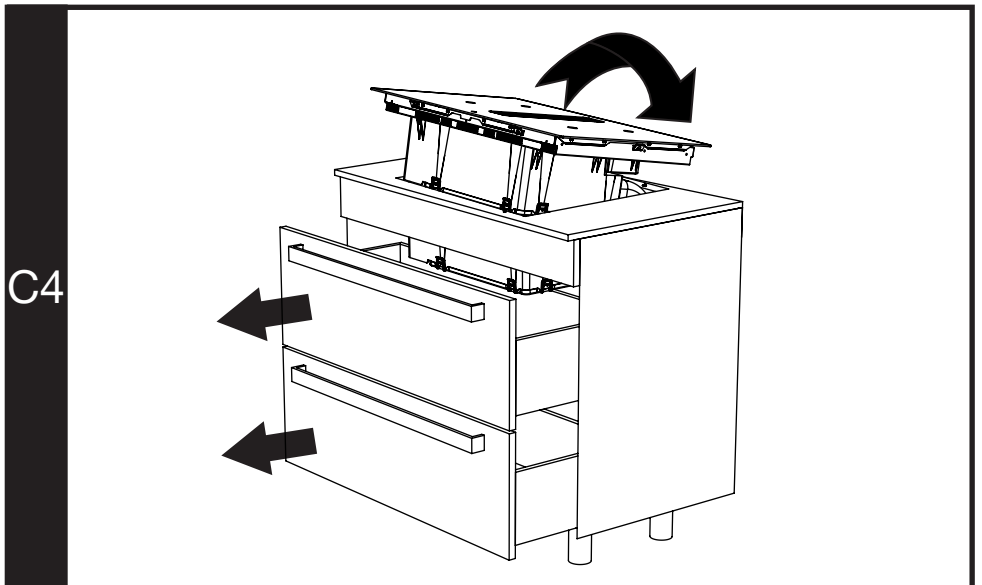
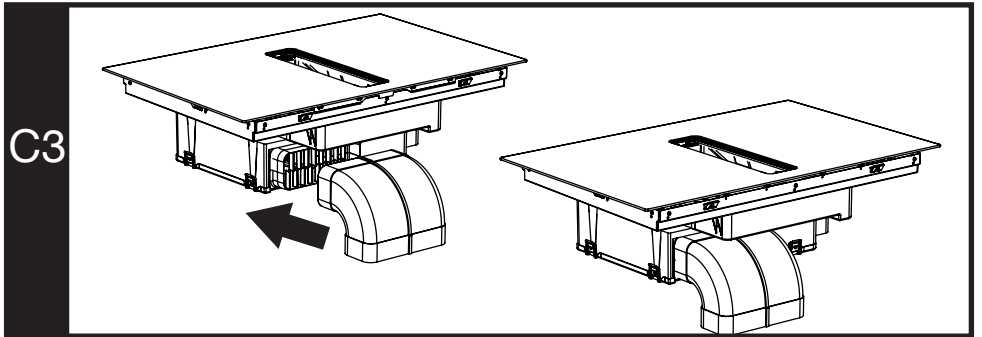
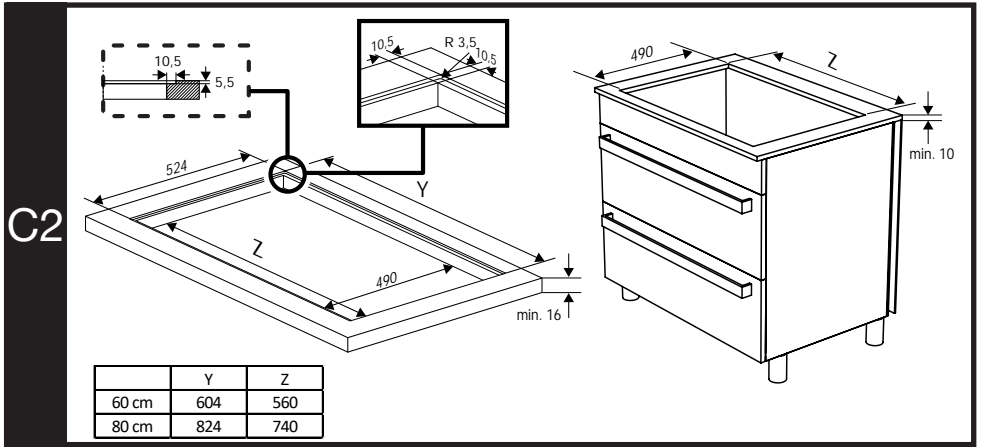


B11

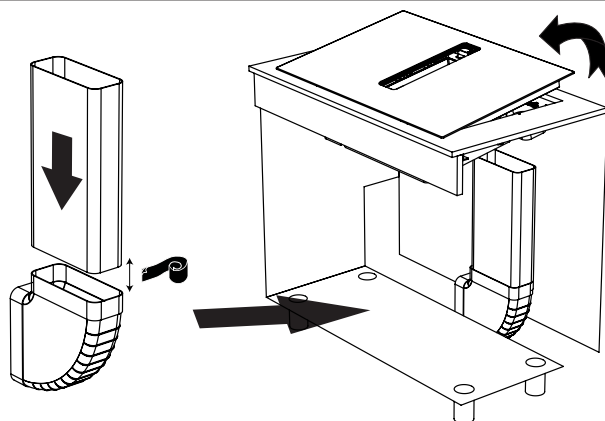


		X	Y
B12		4048123	110265037
		4043001*	158265025*
		8038014*	158265052*
		8038015*	158265051*

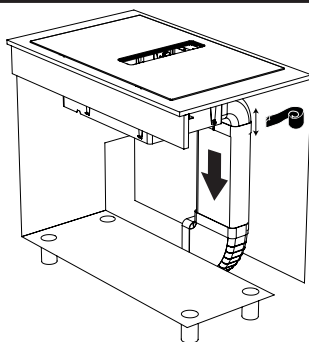
		X	Y
B13		4048135	110265038
		4028076* (100 cm)	158265049*
		4028080* (50 cm)	158265055*



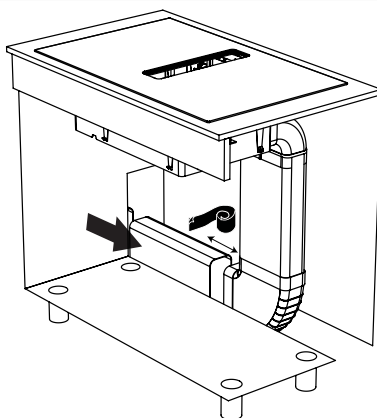
C5



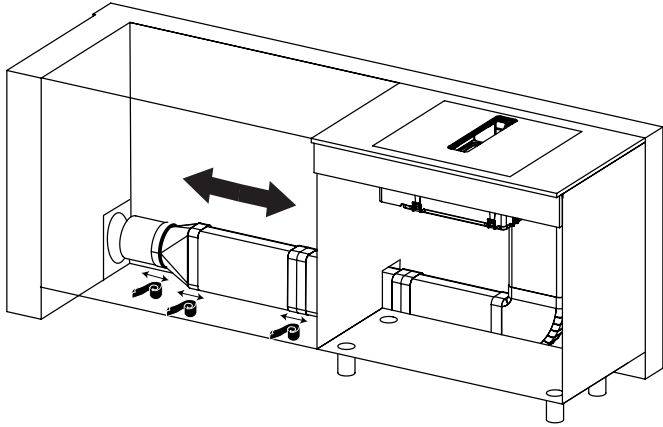
C6








C7











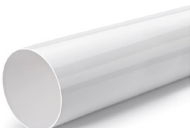
C8



C9

	Y1	Y2
	4043007	158265028
	4022039	158265033
	4022040	158265034
	4022029	158265035
	4022038	158265036

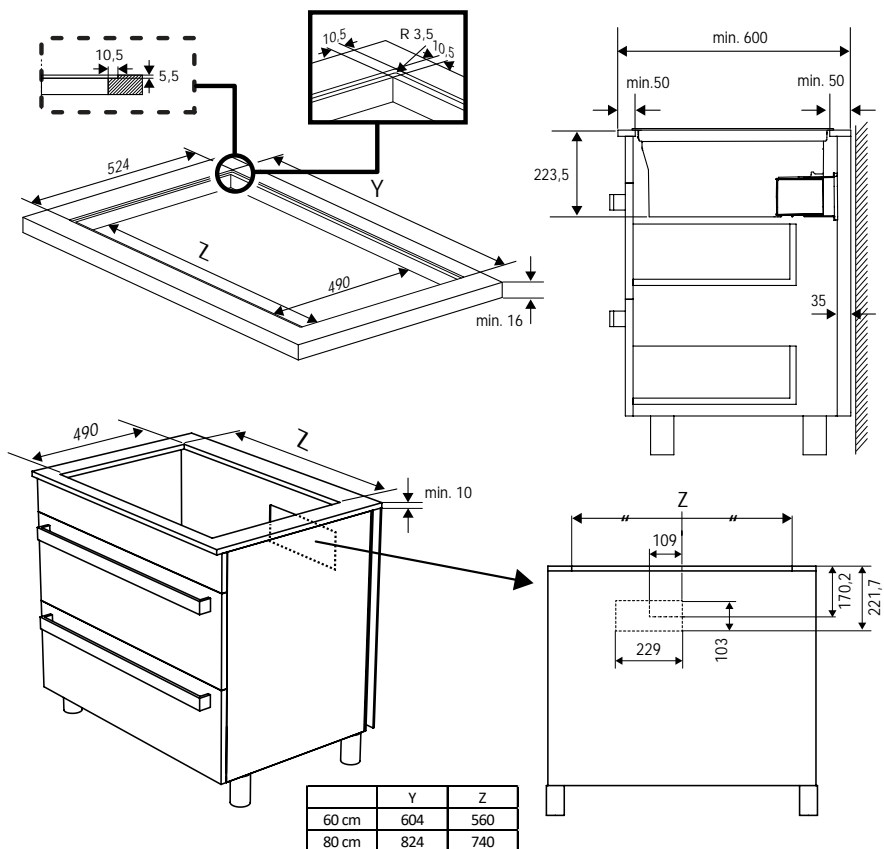
C9

	Y1	Y2
	4022012	158265037
	4043001	158265025
	4043005	158265026
	4043003	158265029
	4043002	158265030
	4043004	158265024
	4043006	158265031
	4043042	158265032
	4043008	158265041

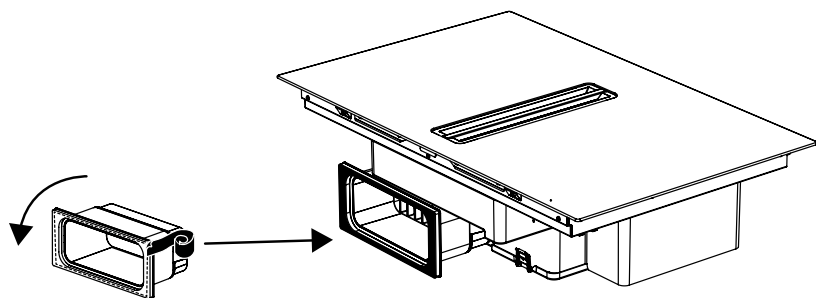
C9

	Y1	Y2
	4021002	158265049
	4021003	158265047
	4021004	158265046
	4021044	158265048
	4043079	158265045
	4052017	158265042
	4052102	158265043

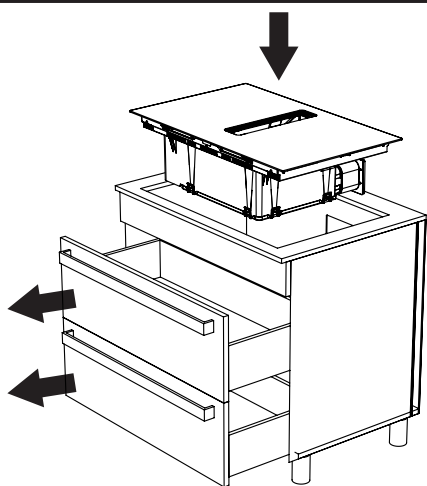
D2



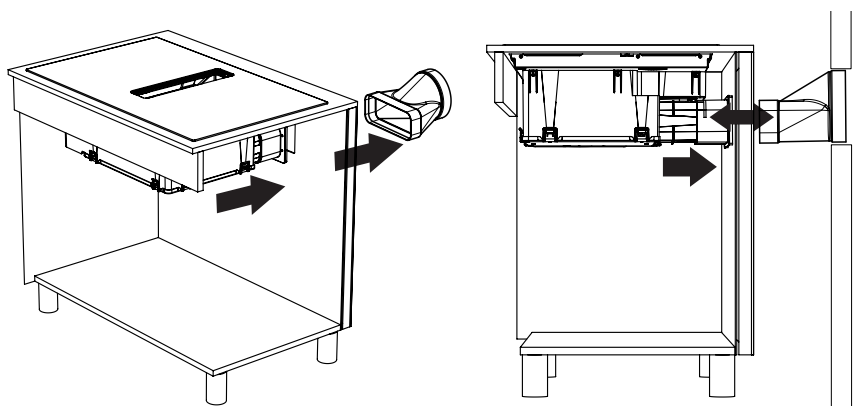
D3



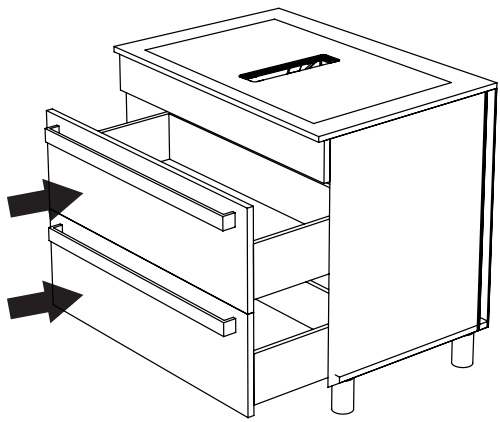
D4

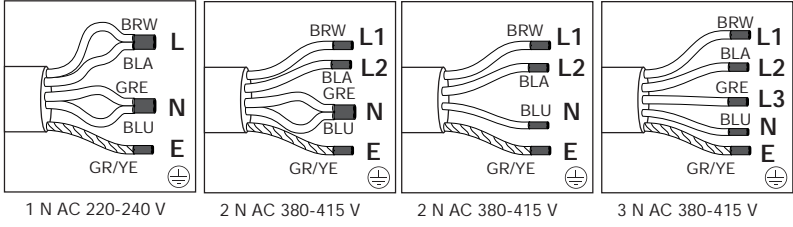


D5



D6





TR - Güvenlik talimatları

- Garantinin geçerliliğini kaybetmemesi için, ürünün yetkili bir kişi tarafından geçerli yönetmeliklere göre kurulması gerekir. Yetkili olmayan kişiler tarafından yapılan işlemler nedeniyle doğabilecek zararlardan üretici firma sorumlu tutulamaz ve ürünün garantisi geçersiz olur.
- Ürünün yerleştirileceği yerin ve elektrik tesisatının hazırlanması müşteriye aittir. Yetkili Servisi çağırmadan önce, elektrik tesisatının uygun olduğundan emin olun. Değilse ehliyetli bir elektrikçi ve tesisatçı çağırarak gerekli düzenlemeleri yaptırın.
- Ürünün kurulumunda, elektrik ilgili yerel standartlarda belirtilen kurallara uyulmalıdır.
- Ürünün kurulumundan önce içerisindeki tüm ambalaj malzemesi ve dökümanları çıkarın ve ürün üzerinde herhangi bir hasar olup olmadığını kontrol edin. Ürün hasarlıysa kurulumunu yaptırmayın.
- Ürün ağırdır, ürünü en az iki kişiyle taşıyın.
- Kurulum sonrasında kullanıcının elektrik bağlantılarına ulaşamayacağından emin olun.
- Vida veya sabitleyici ekipmanın montajının talimatlar doğrultusunda yapılmaması elektrik tehlikesi doğurabilir.
- Kurulum sırasında erişilebilen parçalar keskin kenarlı olabilir ve kesilme kaynaklı yaralanmalar meydana gelebilir. Bu yüzden taşıma ve kurulum sırasında mutlaka koruyucu eldiven kullanın.
- Kurulum öncesi montaj yapılacak alanda bulunan elektrik bağlantılarını kesin.
- Kurulacak mobilyanın yüzeyleri ısıya dayanıklı olmalıdır (minimum 100°C).

- Ürünün kurulumundan önce mobilyanın düz, yatay ve sabitlenmiş olduğundan emin olun.
- Kurulum yapılacak mobilyanın iç bölgesine ısı yalıtımı şeritleri monte etmeyin.
- Ürün ile dışarı atılacak hava, gaz veya başka yakıtlar yakan diğer cihazlar tarafından kullanılan bir bacaya verilmemelidir. (Sadece havayı odaya geri veren cihazlar için geçerli değildir)
- Havanın dışarı atılmasıyla ilgili mevzuata uyulmalıdır.
- Zehirlenme Tehlikesi! Ürün çalışırken, tüm ev içerisinde hava çekilir. Yeterli havalandırma sağlanmadığı takdirde hava akımı oluşarak ev içerisinde yanma sonucu açığa çıkan atık ve zehirli gazlar geri emilir. Ürünü hava dolaşımı sağlayan ve zehirli gaz çıkartabilecek ürünlerle (odun, gaz, yağ ve kömür sobaları, şöfenler, su ısıtıcıları vb.) birlikte çalıştırmayın.
- Binanızın havalandırma ve baca sisteminin yeterliliğini mutlaka yetkili kişilere kontrol ettirin.
- Havalandırma ile birlikte, elektrik enerjisinden başka bir enerji ile çalışan başka bir cihazın daha aynı ortamda bulunması halinde, havalandırma tarafından diğer cihazın egzostunun tekrar odaya çekilmemesi için odada ki negatif basınç en fazla 0.04 mbar olmalıdır.
- Kurulum şemalarında verilen ölçüler mm cinsindedir.
- Havanın dışarı atılmasıyla ilgili mevzuata uyulmalıdır.
- Metal yağ filtreleri üzerinde yağ tortuları oluşabilir. Bu sebepten ürünün yakınında açık ateş bulunmamalıdır. Ayrıca ürünün

kati yakıt kullanılarak ısıtılan bir ısıtma elemanının yakınına kurulmasına sadece kıvılcım çıkmasını engelleyecek çıkarılmayan kapalı bir kapak olması halinde izin verilir.

- Yukarıdaki uyarılara uyulmamasından kaynaklanan sorunlardan firmamız sorumlu olmayacaktır.
- Kurulumda kullanılan havalandırma borularından kaynaklanan kusurlarda ürün üretici herhangi bir sorumluluk kabul etmez.
- Kullanılacak hava çıkış borusu mümkün olduğunca kısa, düz ve büyük bir boru çapına sahip olmalıdır.
- Uzun hava çıkış boruları, çok sayıda boru dirseği veya küçük boru çapları havalandırma performansını düşürür ve fanın sesini artırır.
- Hava çıkış borusu yanmayan malzemeden üretilmiş olmalıdır.
- Yoğuşmanın geri dönüşünü engellemek için hava çıkış borusu 1 derece eğimle kurulmalıdır.

Ürün boyutları (Resim 1)

Ürün boyutlarına dikkat edin. Mobilyanızı uygunluğunu kontrol edin. Ürününüz mobilyanızın uygunluğuna göre 3 farklı tipte kurulumla uygundur. Sırasıyla A,B ve C tip kurulumlar sırasıyla anlatılmaktadır.

A : İç dolaşım bacasız kurulum

B : İç dolaşım bacalı kurulum

C : Dış dolaşimli kurulum

D : Dış dolaşimli kurulum (Direkt bağlantı) - En iyi çalışma performansı için önerilen kurulum tipi

A tipi kurulum (İç dolaşım bacasız kurulum)

Kurulum yapılacak mobilyanın hazırlanması: (Resim A2)

Resim A2 de verilen ölçülere göre mobilyanızı hazırlayın. Hemyüz (Flush-fit) kurulum için kesim ölçüleri yine A2 resminde belirtilmiştir.

A tipi kurulum adımları

- Resim A3 de belirtilen tezgah ara plastiği üzerinde bulunan bantı çıkarın ve ocağın arkasında bulunan yuvasına resimde görüldüğü gibi yerleştirin.

- Mobilyanızın çekmecelerini tamamen çıkarın ve ocağınızı mobilyanızdaki yuvasına yerleştirin.(Resim A4)
- Tezgah ara plastiğini mobilyanızda açtığınız boşluktan duvara doğru çekerek duvara yapıştırın. (Resim A5)
- Çekmecelerinizi yerine tekrar yerleştirin. (Resim A6)
- Metal yağ filtresi yukarı yönde çekerek çıkarın. (Resim A7)
- Sıvı toplama haznesini resim A7’de gösterildiği gibi çıkarın.
- 2 adet aktif karbon filtresi resim A8’de gösterildiği gibi sağ ve sola yerleştirin.
- Sıvı toplama haznesini resim A9’da gösterildiği gibi yerine tekrar yerleştirin. Metal yağ filtresini tekrar yerine yerleştirerek kurulumu tamamlayın.

B tipi kurulum (İç dolaşım bacalı kurulum)

Kurulum yapılacak mobilyanın hazırlanması: (Resim B2)

Resim B2 de verilen ölçülere göre mobilyanızı hazırlayın. Hemyüz (Flush-fit) kurulum için kesim ölçüleri yine B2 resminde belirtilmiştir.

B tipi kurulum adımları

- Resim B3 de belirtilen havalandırma köşe plastiğini ocağın arkasında bulunan yuvasına resimde görüldüğü gibi yerleştirin.
- Mobilyanızın çekmecelerini tamamen çıkarın ve ocağınızı eğerek mobilyanızdaki yuvasına yerleştirin.(Resim B4)
- Resim B5’de gösterildiği gibi havayı mobilyanın aşağısına yönlendirecek olan havalandırma uzun ve köşe plastiklerini birbirine takın ve ocağın arkasına takmış olduğunuz köşe plastiğine takın. Köşe plastiğine takabilmek için ocağı arka tarafından bir miktar kaldırmamız gerekir. havalandırma plastik parçaları resim B6’ da görüldüğü gibi monte edilmiş olmalıdır.
- Havalandırma çıkış parçasını resim B7’de gösterildiği gibi mobilyanızın altından havalandırma köşe plastiğine takın.
- Çekmecelerinizi yerine tekrar yerleştirin. (Resim B8)
- Metal yağ filtresi yukarı yönde çekerek çıkarın. (Resim B9)
- Sıvı toplama haznesini resim B9’da gösterildiği gibi çıkarın.

- 2 adet aktif karbon filtreyi resim B10'da gösterildiği gibi sağ ve sola yerleştirin.
- Sıvı toplama haznesini resim B11'de gösterildiği gibi yerine tekrar yerleştirin. Metal yağ filtresini tekrar yerine yerleştirerek kurulumu tamamlayın.

Hava yönlendirme parçaları

- B tipi kurulumda kullanılacak hava yönlendirme parçaları yetkili servis ya da "Naber" firmasından temin edilmelidir.
- 10 cm hava yönlendirme parçası ile yapılacak B tipi kurulum için gerekli olan parçalar B12 tablosunda verilmiştir. X kolonunda "Naber" firması kodları, Y kolonunda yetkili servis kodları yer almaktadır. * ile belirtilen parçalar menfez kullanmak isteyen kullanıcılar için opsiyoneldir.
- 6 cm hava yönlendirme parçası ile yapılacak B tipi kurulum için gerekli olan parçalar B13 tablosunda verilmiştir. X kolonunda "Naber" firması kodları, Y kolonunda yetkili servis kodları yer almaktadır. * ile belirtilen parçalar hava çıkışını uzatmak isteyen kullanıcılar için opsiyoneldir.

C tipi kurulum (Dış dolaşimli kurulum)

Kurulum yapılacak mobilyanın hazırlanması: (Resim C2)

Resim C2 de verilen ölçülere göre mobilyanızı hazırlayın. Hemyüz (Flush-fit) kurulum için kesim ölçüleri yine C2 resminde belirtilmiştir.

C tipi kurulum adımları

- Resim C3 de belirtilen havalandırma köşe plastiğini ocağın arkasında bulunan yuvasına resimde görüldüğü gibi yerleştirin.
- Mobilyanızın çekmecelerini tamamen çıkarın ve ocağınızı eğerek mobilyanızdaki yuvasına yerleştirin.(Resim C4)
- Resim C5'de gösterildiği gibi havayı mobilyanın aşağısına yönlendirecek olan havalandırma uzun ve köşe plastiklerini birbirine takın ve ocağın arkasına takmış olduğunuz köşe plastiğine takın. Köşe plastiğine takabilmek için ocağı arka tarafından bir miktar kaldırmamız gerekir. havalandırma plastik parçaları resim C5'de görüldüğü gibi monte edilmiş olmalıdır.
- Bacanızın yerine göre ek havalandırma

parçaları kullanarak bacaya ulaşın.

- Kurulum resimlerinde gösterilen hava çıkış yönü örnek olarak verilmiştir. Diğer yönde de kurulum yapılabilir.

Hava yönlendirme parçaları

- C tipi kurulumda kullanılacak hava yönlendirme parçaları yetkili servis ya da "Naber" firmasından temin edilmelidir.
- C tipi kurulum için kurulacak yerin öncesinde keşif yapılarak hangi parçaların kullanılması gerektiği belirlenmelidir.
- Kurulumda kullanılacak parça adetleri yine kurulum yerine göre değişkenlik gösterebilir. Kurulumda kullanılacak tüm parçalar C9 tablosunda verilmiştir. Y1 kolonunda "Naber" firması kodları, Y2 kolonunda yetkili servis kodları yer almaktadır.

D tipi kurulum (Dış dolaşimli direkt bağlantılı kurulum)

Ürün ün en iyi çalışma performansı için önerilen kurulum tipidir.

Kurulum yapılacak mobilyanın hazırlanması: (Resim D2)

Resim D2 de verilen ölçülere göre mobilyanızı hazırlayın. Hemyüz (Flush-fit) kurulum için kesim ölçüleri yine D2 resminde belirtilmiştir.

D tipi kurulum adımları

- Resim D3 de belirtilen tezgah ara plastiği üzerinde bulunan bantı çıkarın ve ocağın arkasında bulunan yuvasına resimde görüldüğü gibi yerleştirin.
- Mobilyanızın çekmecelerini tamamen çıkarın ve ocağınızı mobilyanızdaki yuvasına yerleştirin.(Resim D4)
- Tezgah ara plastiğini mobilyanızda açtığına boşluktan duvara doğru çekerek duvara yapıştırın. (Resim D5)
- Resim D5'de gösterildiği gibi havayı direkt dış bacaya yönlendirecek olan bağlantı parçasını takın.
- Çekmecelerinizi yerine tekrar yerleştirin. (Resim D6)

Ürünün elektrik bağlantısının yapılması (Resim E)

- Ürünü, "Teknik özellikler" tablosundaki değerlere uygun bir sigorta tarafından korunan topraklı bir prize/hatta bağlayın. Transformatörlü ya da transformatörsüz kullanımda, topraklama tesisatını ehliyetli bir elektrikçiye yaptırmayı ihmal etmeyin.

Ürünün, yerel yönetmeliklere uygun topraklama yapılmadan kullanılması halinde ortaya çıkacak zararlardan firmamız sorumlu olmayacaktır.

- Elektrik tesisatı üzerinde herhangi bir çalışmaya başlamadan önce ürünün elektrik bağlantısını kesin. Elektrik çarpması tehlikesi vardır.
- Ürünün şebeke elektriğine bağlantısı yalnızca yetkili ve ehliyetli bir kişi tarafından yapılabilir. Yetkili olmayan kişiler tarafından yapılan işlemler nedeniyle doğabilecek zararlardan üretici firma sorumlu tutulamaz.
- Ürün, şebeke bağlantısı tamamen kesilebilecek bir şekilde monte edilmelidir. Ayırma işlemi, inşaat yönetmelikleri uyarınca bir şalterle veya sabit elektrik tesisatına bağlanmış entegre bir sigortayla gerçekleştirilmelidir.
- Ocak çalışırken alt yüzeyi de ısınır. Elektrik bağlantıları alt yüzeye temas etmemelidir, bağlantılar zarar görebilir.
- Bağlantı kablolarını sıcak yüzeylerin üzerinden geçirmeyin. Kablonun erimesi sonucunda ocağın kısa devre yapmasına ve yangın çıkmasına neden olabilirsiniz. Elektrik kablosu hasar görürse, ehliyetli bir elektrikçi tarafından değiştirilmelidir. Aksi takdirde elektrik çarpması, kısa devre veya yangın tehlikesi vardır!
- Kablo olama yaparken ulusal/yerel elektrik düzenlemelerine uymalı ve ocağa uygun priz çıkışı/hat ve fiş kullanmalısınız. Ürünün güç sınırlarının, fiş ve priz çıkışının/hattın akım taşıma kapasitesini aşması durumunda, ürünü fiş ve priz çıkışı/hat kullanmadan direkt olarak sabit elektrik tesisatına bağlamalısınız.
- Sigorta akımının ürün akımıyla uyumlu olduğundan emin olun.
- Bağlantı ulusal yönetmeliklerle uyumlu olmalıdır.
- Şebeke besleme verileri ürünün tip etiketinde belirtilen verilerle aynı olmalıdır. Ocağın alt kısmında tip etiketini görebilirsiniz.
- Ürünün bağlantı kablosu "Teknik özellikler" bölümünde belirtilen değerlerle uyumlu olmalıdır.

- **Ürün direk şebekeye bağlanacak ise:** Şebeke beslemesinde tüm kutupların ayrılması mümkün değilse, en az 3 mm kontak mesafesine sahip bir ayırma ünitesi (sigorta, hat emniyet şalteri, kontaktör) bağlanmalı ve bu ayırma ünitesinin tüm kutupları IEE yönergelerine göre ürüne bitişik olmalıdır (üzerinde olmamalıdır). Bu talimata uyulmaması, ürünün çalışmasıyla ilgili sorunlara ve garantisinin geçersiz hale gelmesine neden olabilir.
- Kaçak akım devre kesicisi ile ilave koruma sağlanması tavsiye edilir.

Ürününüz kablolu ve fişli ise:

- Ürününüzün fişini topraklı bir prize takarak elektrik bağlantısını yapın.

Ürününüz kablolu ve fişsiz ise:

- Ürününüzün kablosunun tipine göre aşağıda belirttiği gibi şebekeye bağlayın. Ürününüzdeki kablo tipi kullanma kılavuzunun "Teknik özellikler" bölümünde belirtilmektedir.

Kablonuzun tipi 5 iletkenli ise 1 fazlı bağlantı için:

Tek faz bağlantı için

- (BRW/BLA) Kahverengi/Siyah = L (Faz)

- (BLU/GRE) Mavi/Gri = N (Nötr)

- (GR/YE) Yeşil/sarı kablo = (E) 

(Topraklama)

Kablonuzun tipi 5 iletkenli ise 2 fazlı bağlantı için:

- (BRW) Kahverengi = L1 (Faz)

- (BLA) Siyah = L2 (Faz)

- (BLU/GRE) Mavi/Gri = N (Nötr)

- (GR/YE) Yeşil/sarı kablo = (E) 

(Topraklama)

Kablonuzun tipi 4 iletkenli ise 2 fazlı bağlantı için:

- (BRW) Kahverengi = L1 (Faz)


- (BLA) Siyah = L2 (Faz)

- (BLU) Mavi = N (Nötr)

- (GR/YE) Yeşil/sarı kablo = (E) 

(Topraklama)

Kablonuzun tipi 5 iletkenli ise 3 fazlı bağlantı için:

- (BRW) Kahverengi = L1 (Faz)
 - (BLA) Siyah = L2 (Faz)
 - (GRE) Gri = L3 (Faz)
 - (BLU) Mavi = N (Nötr)
 - (GR/YE) Yeşil/sarı kablo = (E) 
- (Topraklama)

Ürünün yanma güvenilirliği için;

- Ark oluşturmaması için, ürün fişinin prize iyice sabitlendiğinden emin olun.
- Orijinal kablo dışında kesik veya hasarlı kablo veya ara kablo kullanmayın.
- Ürün fişinin takıldığı prizde sıvı veya nem olmamasına dikkat edin.

Son kontrol

- Kurulum tamamlandıktan sonra, şebeke elektriğini açın.
- Ürünün ilk kullanımı için kullanma kılavuzunu okuyun.
- Her bir pişirme gözünün ısıtma yaptığından ve halavandırmanın çalıştığından emin olunmalıdır.