

شهادة الضمان

شهادة الضمان

- (1) تبدأ فترة الضمان بعد تسليم المنتج في خلال فترة محددة بعامين .
- (2) بدءاً من تاريخ التوريد فإن هذا الضمان يشمل المنتج بالكامل، بما في ذلك كل الأجزاء المتضمنة التي تضم الخامة والمصنعية و عيوب التصنيع في خلال الفترة الزمنية الموضحة أعلاه، شريطة أن يتم استخدامه بما يتوافق مع المقدمة وأدلة الاستخدام وعدم تناخله مع الصيانة أو الإصلاح أو أي عرض آخر من قبل أفراد آخرين غير هؤلاء المعتمدين من Arçelik A.Ş.
- (3) إذا كان المنتج تالفاً، بما يتوافق مع البنود الموضحة في المادة 11 من قانون حماية المستهلك رقم 6502، سوف يحق للمستهلك استخدام أحد الحقوق الموضحة أدناه:
- أ- لإلغاء العقد،
- ب- للمطالبة بتخفيض على سعر البيع،
- ج- للمطالبة بالتصليح مجاناً،
- د- للمطالبة باستبدال المنتج بأخر خال من الأعطال.
- (4) إذا كانت المستهلك يفضل التصليح المجاني، فيتعين على البائع أن يتحمل مسؤولية تصليح المنتج أو أن يعهد لجهة أخرى بالإصلاح دون إضافة المزيد من الرسوم تحت مسمى نفقات معامل أو نفقات أجزاء مستبدلة أو أي مسمى آخر. أيضاً يجدر أن يكون المستهلك قادراً على استغلال حقه في التصليح بدون مصاريف في مقابل الجهة الصانعة أو المستورد. البائع والجهة المصنعة والمستورد عليهم تحمل مسؤولية أمام المستهلك بتحويله استغلال هذا الحق.
- (5) في حال استغلال المستهلك لحقه في التصليح بدون مصاريف، إذا
- تعطل المنتج مرة أخرى في خلال فترة الضمان،
- في حال تجاوز الفترة الضرورية للإصلاح،
- إذا قام مركز الخدمة المعتمد أو البائع أو الجهة الصانعة أو المستورد بتصميم المنتج بشكل لا يمكن إصلاحه،
- يتعين أن تتم إتاحة الفرصة أمام المستهلك للمطالبة باسترداد المستحقات المالية والتخفيضات على السعر بالنسبة لحجم العطل أو استبداله بأخر خال من العيوب، إن وجد، من البائع.
- ليس من حق البائع رفض طلب المستهلك. البائع والجهة المصنعة والمستورد عليهم تحمل مسؤولية رفض هذا الطلب.
- (6) لا يمكن أن تتجاوز فترة الإصلاح القصوى للمنتج 20 يوم عمل في فترة عمره الافتراضي في إطار التشريع القانوني المعني. هذه الفترة الزمنية تبدأ في تاريخ إبلاغ مركز الخدمة المعتمد أو البائع عن عطل المنتج في خلال فترة الضمان، أو في تاريخ تسليم المنتج إلى مركز الخدمة المعتمد في خارج فترة الضمان. إذا كان المنتج الخاضع للضمان يتعذر إصلاحه في خلال 10 أيام عمل، فيتعين على الجهة الصانعة أو المستورد أن يكون ملازماً بتقديم منتج آخر بمواصفات مشابهة لتلك الخاصة بالمستهلك إلى أن يتم إصلاح المنتج التالف. إذا لم يطلب المستهلك منتجاً آخر بمواصفات مشابهة فسوف يتم إعفاء الجهة الصانعة أو المستورد من هذا الالتزام. إذا تعطل المنتج مرة أخرى في خلال فترة الضمان، فسوف تتم إضافة فترة التعطل إلى فترة الضمان.
- (7) الأضرار والأعطال التي تنتج عن استخدام المنتج المتعلقة بالقواعد الموضحة في دليل المستخدم لا يشملها الضمان.
- (8) يجب أن يكون العميل قادراً على أن يذهب إلى محكمة حقوق المستهلك أو محكمة المستهلك الموجودة في منطقة محل إقامته أو في المكان الذي يتم فيه تنفيذ عمليات المستهلك في حالة وجود نزاعات متعلقة بحقوق في الضمان.
- (9) إذا لم يقدم البائع هذه الشهادة فسوف يكون من حق المستهلك الرجوع إلى وزارة الشؤون الجمركية وحماية المستهلك والإدارة العامة للرقابة على الأسواق.

الجهة المصنعة أو المستورد،

ARÇELİK A.Ş.

الإسم:

Arçelik A.Ş. Karaağaç Caddesi No:2-6, 34445, Sütlüce / İSTANBUL

العنوان:

(0216) 585 8 888

التليفون:

(0216) 423 23 53

فاكس:

www.altus.com.tr

عنوان الموقع الإلكتروني:

بيانات المنتج

الماركة:

يلخاد عاطف

النوع:

الطرز:

لوحة الصنع والرقم التسلسلي:

مدة الصيانة:

عمان

فترة الإصلاح القصوى:

20 يوم عمل

Hakan Bilgin

Arçelik A.Ş.

Cemal

تاريخ ورقم الفاتورة:

تاريخ وموقع التوريد:

التوقيع المعتمد:

ختم الشركة:

بيانات البائع:

اللقب:

العنوان:

التليفون:

فاكس:

بريد الكتروني:

البائع المعتمد الذي باع لك المنتج عليه أن يوقع ويختم في هذه الخانة.

أخطاء الاستعمال والنقاط التي يتعين وضعها في الاعتبار بخصوص الضمان

- 1) الأضرار والأعطال التي تنتج عن عيوب الاستعمال،
 - 2) الأضرار والأعطال التي تنشأ في أثناء التحميل والتفريغ والنقل وما إلى ذلك بعد أن يتم توريد المنتج إلى المستهلك،
 - 3) الأضرار والأعطال التي تنشأ عن الكهرباء والماء والغاز الطبيعي وشبكة التليفون وما إلى ذلك أو البنية التحتية حيث يتم استخدام المنتج بها،
 - 4) الأضرار والأعطال التي تنتج عن الأحداث الطبيعية والحرائق والظوفان وما إلى ذلك.
 - 5) الأضرار والأعطال التي تنتج عن استخدام المنتج في مقابل النقاط المتعلقة بالقواعد الموضحة في المقدمة ودليل المستخدم،
 - 6) الأضرار والأعطال التي تنتج عن استخدام المنتج المخصص للأغراض التجارية أو المهنية بالشكل الموضح في قانون حماية المستهلك رقم 6502،
- الضمان الممنوح سوف يلغى في حالة صيانة المنتج أو تصليحه أو تداخله مع أي غرض آخر من قبل أفراد غير مؤهلين.

فترة ضمان المنتج المستبدل في خلال هذه الفترة يكون مقصوراً على الفترة المتبقية من المنتج السابق.

إنتاج شركة Arçelik A.Ş.
المنشأ: تركيا

مركز الاتصالات

444 0 888

الرقم الآخر

0216 585 8 888

Arçelik A.Ş. Karaağaç Caddesi No:2-6,

34445, Sütlüce / İSTANBUL

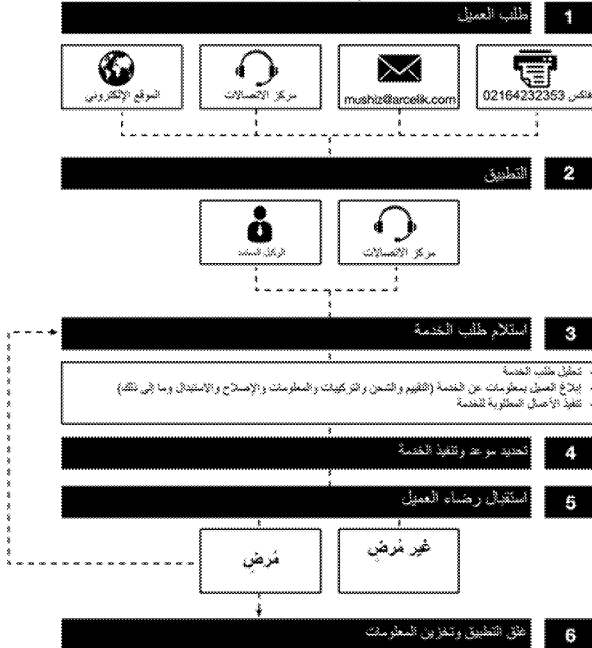
تليفون: 0585 85 85 (0-216) فاكس: 23 23 23 (0-216)

<p>يرجى اتباع التوصيات الموضحة أدناه.</p> <p>1 عندما اشترت المنتج فقد قام الوكيل المعتمد بالتصديق على شهادة الضمان الخاصة بك.</p> <p>2 احرص على اتباع التعليمات الواردة في دليل المستخدم عند استخدام منتجك.</p> <p>3 يرجى الاتصال بمركز الاتصالات من على الأرقام الهاتفية الموضحة أعلاه لتقديم طلب الخدمة.</p> <p>4 يرجى أن تطلب من فني الخدمة تقديم "هويته الفنية".</p> <p>5 تذكر أن تطلب الحصول على "إيصال الخدمة" من الفني عند انتهاء مهمته. "إيصال الخدمة" الذي تستلمه سوف يكون مفيداً في حال ظهور أية مشاكل مستقبلية في منتجك.</p> <p>6 العمر الافتراضي للمنتج هو 10 سنوات. (الجهة الصانعة سوف توفر قطع غيار في خلال هذه الفترة ضماناً لسلامة تشغيل المنتج)</p>	<p>Arçelik مركز الاتصالات 888 0 444</p> <p>(اتصل على الرقم بدون طلب كود المنطقة من على أي خط أرضي أو جوال) رقم بديل 888 8 585 0216</p>	<p>عميلنا العزيز، Arçelik مركز اتصالات يقدم خدماته طوال 24 ساعة على مدار الأسبوع. يمكنك الاتصال بمركز الاتصالات لدينا بدون إضافة كود المنطقة من هاتفك الجوال أو الخط الأرضي وطلب أية خدمة متعلقة بمنتجك. المكالمات التي قمت بها إلى مركز الاتصالات لدينا يمكن أن تكون في مقابل رسوم نعرضها الجهة المقدمة للخدمات وفقاً للتعريف المحددة في عقدك. يمكنك أيضاً الوصول إلى مركز الاتصالات لدينا من خلال إكمال الاستمارة المتاحة على قطاع "خدمات المستهلك" www.arcelikbeko.com.tr أو من خلال إرسال فاكس على رقم 0216 423 23 53. للمراسلة على العنوان: Arçelik Çağrı Merkezi, Arçelik A.Ş 34950, Ankara Asfaltı Yanı Tuzla/İSTANBUL</p>
--	---	---

سياسة رضاء العميل

باعتبارنا شركة Arçelik A.Ş. فإننا نتبع سياسة معينة منصبة على العميل متبلين في ذلك حقيقة تقديم خبرة فائقة في التعامل مع العملاء بدون أي تمييز بين ملفات العملاء من خلال إتاحة إمكانية نقل طلبات العملاء ومقترحاتهم لصالح علامتنا التجارية، حيث إننا نقدم خدماتنا من خلال كل القنوات (مركز الاتصالات والبريد الإلكتروني والموقع www.arcelikbeko.com.tr والفاكس والبريد والوسائط الاجتماعية والباعة)، وبعدها نقوم بتجميع هذه المعلومات في صورة بيانات مفردة وشفافة ويمكن إعداد تقارير بشأنها، ونقوم بمعالجة وتقييمها بطريقة عادلة وموضوعية على النحو الذي تنظمه القواعد القانونية مع استمرار الفحص والتحقق وتحسين العمليات المنفذة. على التوازي مع إمكانيات الوصول إلى علامتنا فإن كل العمليات المنفذة تكون مدمجة في نظام الإدارة، وقد قمنا بتطوير هيكل الفحص الذاتي بالإضافة إلى إثبات الأهداف الإدارية من خلال هذا النظام.

تقييم طلب الخدمة



7 استكشاف الأعطال وإصلاحها

يصدر الجهاز ضوءاً معدنية أثناء التسخين والتبريد.

• عند تسخين الأجزاء المعدنية، قد تتمدد مسببة بعض الضوضاء. <<< هذا ليس عيباً.

لا يتم الحصول على شرر عن طريق زر الإشعال.

• لا يوجد تيار كهربائي. <<< افحص وحدات المنصهر في صندوق وحدات المنصهر.

لا يوجد غاز.

• محبس الغاز العمومي مغلق. <<< افتح صمام الغاز.

• أنبوب الغاز ملتو. <<< قم بتركيب أنبوب الغاز بشكل سليم.

لا تقوم الشعلات بالاشتعال على الإطلاق.


• الشعلات متسخة. <<<<<<<< نظف أجزاء الشعلة.

• الشعلات مبتلة. <<< جفف أجزاء الشعلة.

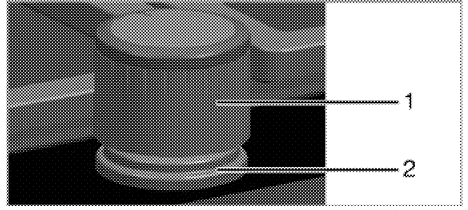
• غطاء الشعلة غير محكم التركيب. <<<<<<<< قم بتركيب غطاء الشعلة بإحكام.

• صمام الغاز مغلق. <<< افتح صمام الغاز.

• أسطوانة الغاز فارغة (عند استخدام غاز البترول المسال). <<<<<<<< استبدل أسطوانة الغاز.



استشر وكيل الخدمة المعتمد أو الموزع الذي قمت بشراء المنتج منه إذا لم تستطع إصلاح المشكلة على الرغم من اتباع التعليمات الواردة في هذا القسم. لا تحاول إصلاح منتجاً معيباً مطلقاً بنفسك.



- 1 المقبض
2 عنصر منع التسرب

لا تقم بإزالة عناصر منع التسرب الموجودة
أسفل المقابض من أجل التنظيف.



6 الصيانة والعناية

معلومات عامة

ستمتد فترة الخدمة للمنتج وستنقل المشكلات المتكررة إذا تم تنظيف المنتج على فترات زمنية منتظمة.

خطر:

افصل المنتج من مزود التيار قبل بدء أعمال الصيانة والتنظيف.
يوجد خطر وقوع صدمة كهربائية!

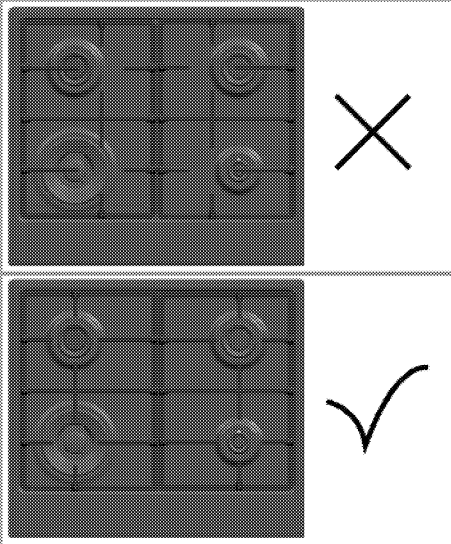


خطر:

اترك الجهاز يبرد قبل تنظيفه.
أسطح ساخنة قد تسبب الحروق!



- ### تنظيف الموقد
- ### الموقد الغازية
1. قم بإزالة وتنظيف حاملات الأواني وأغطية الموقد.
 2. نظف الموقد.
 3. قم بتثبيت أغطية الموقد وتأكد من أنها جميعاً مثبتة على نحو صحيح.
 4. عند تثبيت الشوايات العلوية، انتبه لوضع حاملات الأواني حتى تكون الشعلات في المنتصف.



تنظيف لوحة التحكم

قم بتنظيف لوحة التحكم والمقابض بقطعة قماش مبللة ثم امسحها لتجفها.

لا تقم بفك مفاتيح/مقابض التحكم لتنظيف لوحة التحكم.
فقد تلف لوحة التحكم!



قد يلحق التلف بسطح الجهاز بفعل بعض مواد التنظيف أو المطهرات.
لذا لا تستخدم أي مواد تطهير قوية أو مساحيق/كريم التنظيف أو أدوات حادة.

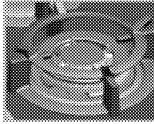


لا تستخدم منظفات البخار لتنظيف الجهاز حيث أن ذلك قد يتسبب في صدمة كهربائية.



نظام أمان إغلاق الغاز (في بعض النماذج مع عنصر حراري)

الشعلة الكبيرة

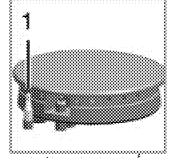


تساعدك الشعلة الكبيرة على الطهي أسرع. الشعلة الكبيرة، والتي تستخدم خاصة في المطبخ الآسيوي هي نوع من المقلاة العميقة أو المسطحة للقلي مصنوعة من صفائح معدنية، والتي تستخدم لطهي الخضر المفرومة واللحوم بنيران قوية في وقت قصير.

وحيث يتم طهي الوجبات على نيران قوية في وقت قصير جداً في المقلاة التي توزع الحرارة بسرعة وبشكل متساوي، يتم الاحتفاظ بالقيمة الغذائية للأطعمة وتظل الخضراوات هشة. تستطيع استخدام الشعلة الكبيرة للقدور العادية أيضاً.

إذا اردت استخدام القدر العادية على الشعلة الكبيرة، ينبغي أن تقوم برفع حامل المقلاة من الموقد.

كإجراء احترازي ضد الانفجار بسبب ازدياد تدفق المسائل في الشعلات، فهناك آلية أمان لإغلاق الغاز.



1. أمان إيقاف الغاز

- ادفع المفتاح إلى الداخل ثم قم بلفه عكس اتجاه عقارب الساعة للإشعال.
- بعد إشعال الغاز، استمر بالضغط على المفتاح لمدة 3-5 ثواني إضافية لتشغيل نظام الأمان.
- إذا لم يتم إشعال الغاز بعد أن قمت بالضغط على المفتاح وتركه، قم بتكرار نفس الإجراء بالاستمرار بالضغط على المفتاح لمدة 15 ثانية.

خطر:

حرر المفتاح إذا لم يشتغل الموقد في خلال 15 ثانية.

انتظر 1 دقيقة على الأقل قبل المحاولة مرة أخرى. يوجد خطر تجمع الغاز والانفجار!



5 طريقة استخدام الموقد

معلومات عامة حول الطهي

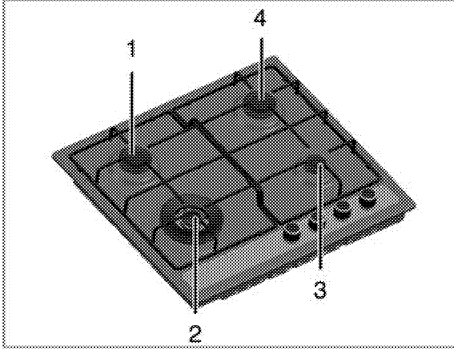


لا تملأ القدر بالمزيت بما يزيد على ثلثها. لا تترك الموقد بدون رقابة عند تسخين الزيت. التسخين المفرط للزيوت يجلب خطر الحريق. ولا تحاول إطلاقاً إطفاء النيران بالماء! عندما تتضرم النيران في الزيوت، قم بتغطيتها ببطانية نيران أو قماش رطب. قم بإيقاف الموقد عن العمل إذا كان من الآمن فعل ذلك واتصل بإدارة النيران.

الطهي بالغاز

- ينبغي أن يتوافق حجم الأنية مع اللهب. قم بتعديل السنة اللهب حتى لا تمتد لقاع الأنية ومركز الأنية على حامل الأواني.

استخدام المواق



1 شعلة عادية 14-20 سم

2 الشعلة الكبيرة 22-30 سم

3 شعلة مساعدة 12-18 سم

4 شعلة عادية 14-20 سم هي قائمة بالأقطار الموصى بها للأوعية التي يتعين استخدامها على الشعلات المصنفة.

رمز النيران الكبير يشير إلى أعلى قوة طهي ورمز النيران الصغير يشير إلى أقل رمز طهي. في وضع الإيقاف (العلوي)، لا يتم ضخ الغاز للشعلات.

أشعال شعلات الغاز

1. استمر في الضغط على مفتاح الموقد.

2. قم بلفه عكس اتجاه عقارب الساعة نحو رمز النيران الكبير.

« يتم إشعال الغاز بإحداث شرارة.

3. اضبط مقبض التحكم على طاقة الطهي المرغوبة.

إيقاف تشغيل شعلات الغاز

قم بلف مفتاح التدفئة إلى وضع الإيقاف (العلوي).

- قبل قلي الأطعمة، دائماً قم بتجفيفها وضعها برفق في الزيت الساخن. تأكد من إتمام ذوبان الأطعمة المجمدة قبل قليها.
- لا تغطي الأنية التي تستخدمها لتسخين الزيت.
- ضع الأواني والقدر بطريقة لا تكون مقابضها أعلى الموقد لمنع سخونة المقابض.
- لا تضع الأواني الغير متوازنة على الموقد.
- لا تضع الأواني والقدر على مناطق الطهي قيد التشغيل. حيث قد يصيبها التلف.
- تشغيل مناطق الطهي بدون آنية أو قدر عليها سيسبب في تلف المنتج. قم بإيقاف تشغيل مناطق الطهي بعد إتمام الطهي.
- حيث أن سطح المنتج يمكن أن يكون ساخناً، فلا تضع أواني البلاستيك والألومنيوم عليه. لا ينبغي استخدام هذه الأواني أيضاً للاحتفاظ بالطعام.
- استخدم الأواني أو القدر مسطحة القاع فقط.
- ضع المقدار المناسب من الطعام في القدر والأواني. وبالتالي، لن ينبغي عليك أن تقوم بأي تنظيف غير ضرورية بمنع الأطباق من الفوران.
- لا تضع أغطية الأواني أو القدر على مناطق الطهي.
- ضع القدر بطريقة يكون مركزها على منطقة الطهي. عندما ترغب في تحريك القدر على منطقة طهي أخرى، قم برفعها وضعها على منطقة الطهي التي ترغب فيها بدلاً من سحبها.

4 الإعداد

نصائح لتوفير الطاقة

ستساعدك النصائح التالية على استخدام الجهاز بطريقة فعالة بيئيًا وموفرة للطاقة:

- اعمل دومًا على إذابة الثلج من الوجبات المجمدة قبل طهيها.
- عليك استخدام أواني/أوعية بأغطية عند الطهي. إذا لم يكن هناك غطاء، قد يزداد استهلاك الطاقة 4 مرات.
- اختر الشعلة المناسبة لحجم قاعدة الوعاء المزعم استخدامه. ظواختر دوما حجم الأوعية

الصحيح لوجباتك. قد تتطلب الأوعية الكبيرة استهلاك قدرًا أكبر من الطاقة.

الاستخدام الأول عملية التنظيف الأولى للجهاز

قد يلحق التلف بسطح الجهاز بفعل بعض مواد التنظيف أو المطهرات. لذا لا تستخدم أي مواد تطهير قوية أو مساحيق/كريم التنظيف أو أدوات حادة.



1. أزل كافة مواد التغليف.
2. امسح أسطح الجهاز بقطعة قماش مبللة أو أسفنجية، ثم امسحها بقطعة قماش للتجفيف.



خطر:

الموقد الذي يحتوي على عناصر تعمل بالغاز والكهرباء. لهذا السبب يجب تركيب الموقد فقط من خلال ثقب التثبيت العداد، استعمل فقط العناصر الآمنة و البراغي المتوفرة مع الجهاز كما هو مبين في الدليل. وإلا فإنه سوف يشكل خطرا على أمن الأرواح والممتلكات .

المراجعة النهائية

1. قم بفتح مصدر الإمداد بالغاز.
2. قم بمراجعة عملية تركيب الغاز للتحقق من إحكام التركيب والتثبيت.
3. قم بإشعال الشعلات و التحقق من مظهر ألسنة اللهب.



لا بد وأن يكون اللهب أزرق وأن يكون له شكل منتظم. إذا كان اللهب مائل للصفرة، افحص ما إذا كان غطاء الموقد مثبت بأمان أو قم بتنظيف الموقد.

التخلص من المنتج القديم

- قم بتخزين الجهاز في صندوقه الأصلي وقم بنقل الجهاز في الصندوق الكرتوني الأصلي الخاص به. اتبع التعليمات المكتوبة على الصندوق. إذا لم يكن لديك الصندوق الأصلي، قم بلف الجهاز بالغطاء ذو الفقاع أو بالورق المقوى السميك وقم بربطه بإحكام لتجنب تلفه أثناء النقل.
- قم بإحكام تثبيت الأغطية ودعامات الأواني بشرائط لاصق.

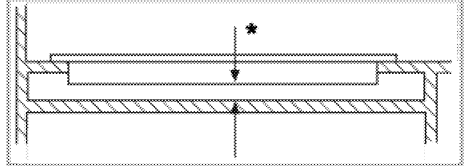


افحص الشكل العام للمنتج للتأكد من عدم وقوع أي تلف له أثناء النقل.



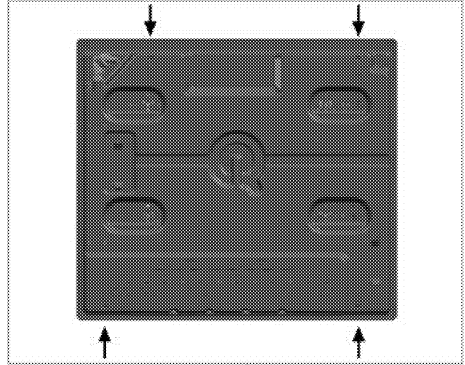
عند تركيب الشعلة بالوحدة، يجب تركيب رف ليفصل الوحدة عن الشعلة كما هو موضح بالشكل الموضح أعلاه. ولا يعد هذا الأمر مطلوباً عند التركيب في الموقد المدمج.

على سبيل المثال، إذا كان من الممكن لمس الجزء السفلي من المنتج لأنها مركب على درج، فيجب تغطية هذا القسم بلوح خشبي.



* دقيقة 15 ملم

منظر خلفي (فتحات التوصيل)



ضع لوحات الشعلات وأغطية لوحة الشعلات والشوايات مرة أخرى في مواضعها الخاصة بعد التركيب.



خطر:

يُعد عمل التوصيلات في فتحات مختلفة أمرًا غير جيد بالنسبة للأمان حيث إنه يمكن أن يتسبب في تلف نظام الغاز والكهرباء.

- 2 طرف الخرطوم
- 3 الخرطوم
- 4 المشبك
- 5 الفرن

خطر:
قبل بدء العمل في تركيب الغاز، يُرجى إغلاق مصدر الإمداد بالغاز.
يوجد خطر وقوع انفجار!



- أوضاع ضبط الغاز وقيمته موضحة على الملصقات (أو على ملصق النوع).

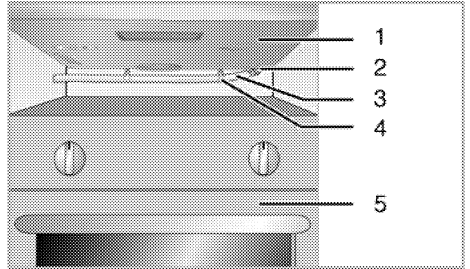
جهازك مُعد للعمل بالغاز الطبيعي.



- يجب تجهيز تركيب الغاز الطبيعي لديك قبل تركيب المنتج.
- يجب أن يتوافر أنبوب مرن عند مخرج التركيب الخاص بتوصيلة الغاز الطبيعي بالمنتج، كما يجب أن يكون طرف هذا الأنبوب مغلقًا بسدادة مُصمّنة. سيقوم وكيل الخدمة بازالة السدادة المُصمّنة أثناء التوصيل وسيقوم بتوصيل المنتج بجهاز توصيل مباشر (القارنة).
- تأكد من أن صمام الغاز الطبيعي يسهل الوصول إليه.
- إذا رغبت في استخدام المنتج في وقت لاحق بنوع غاز مختلف، فيجب استشارة وكيل الخدمة المعتمد للقيام بإجراء التحويل المطلوب.

في حالة تركيب فرن مدمج تحت الموقد،

- يجب تمرير خرطوم الغاز في ممر بحيث لا يلمس الحواف الحادة والزوايا تحت الموقد ولا يتعرض للالتواء أو الثني.
- إذا كنت تريد عمل وصلة الغاز من الجانب الأيسر عند النظر إليه من جهتك، ثبت الخرطوم بالمشابك.

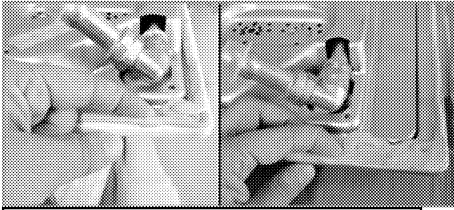


الشعلة (المظهر من أسفل)

1

تركيب المنتج

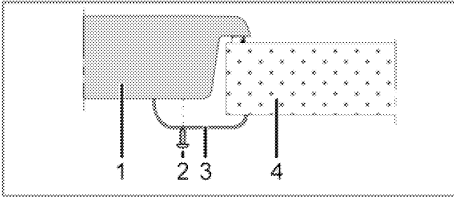
1. أزل الشعلات وأغطية الشعلات والشوايات التي على الشعلة من المنتج.
2. اقلب الشعلة، ثم ضعها على سطح مستو.
3. لتجنب دخول المواد الغريبة والسوائل بين الموقد والعداد، يُرجى وضع المعجون المرفق بالعبوة على العدادات الموجودة بالمبيت السفلي للشعلة قبل التركيب ولكن تأكد من أن المعجون لا يتجاوزها.
4. قم بملء الأركان من خلال تشكيل الالتواءات كما هو موضح في الصورة. شكل التواءات مثل ما هو مطلوب لملء الفجوة الموجودة في الأركان.



احرص على حشو أقسام الحواف الموجودة أسفل مبيت المقيض بالمعجون.



5. ضع الشعلة على العداد وقم بمحاذاتها.



- 1 الموقد
- 2 مفك
- 3 مشبك التركيب
- 4 العداد

تهوية الغرفة

تتطلب كافة الغرف نافذة قابلة للفتح، أو ما يماثلها، وتتطلب بعض الحجرات منفذ دائم أيضاً. يتم سحب الهواء المطلوب للاشتعال من هواء الغرفة، كما تتبعت غازات العادم مباشرة في الغرفة.

لذا تعد التهوية الجيدة للغرفة أمراً ضرورياً للتشغيل الآمن للجهاز. في حالة عدم توافر نافذة أو باب لتهوية الغرفة، يجب تركيب وحدة تهوية إضافية. يمكن أن يوضع الجهاز في المطبخ أو مطبخ/مطعم أو غرفة نوم وجلس، ولكن لا يمكن وضعه في حجرة تحتوي على حمام أو دش. يجب ألا يتم تركيب الجهاز في غرفة نوم وجلس أقل من 20 متراً³.

لا تتركب هذا الجهاز في حجرة أقل من مستوى سطح الأرض إلا إذا كانت مفتوحة بمستوى الأرض في جانب واحد على الأقل.

حجم الغرفة	فتحة التهوية
أصغر من 5 م ³	الحد الأدنى: 100 سم ²
5 م ³ إلى 10 م ³	الحد الأدنى: 50 سم ²
أكبر من 10 م ³	غير مطلوب
في القبو أو الدور التحتاني من المبنى	الحد الأدنى: 65 سم ²

التركيب والتوصيل

يمكن تركيب المنتج وتوصيله فقط وفقاً لقواعد التركيب القانونية.

التوصيل الكهربائي

قم بتوصيل المنتج بطرف / منفذ أرضي محمي بواسطة منصخر ذو سعة مناسبة وفقاً لما هو وارد في جدول "المواصفات الفنية". يجب أن يقوم فني كهربائي مؤهل بتركيب الطرف الأرضي أثناء استخدام المنتج سواء بمحول أم لا، لأن تتحمل شركتنا المسؤولية عن أية أضرار قد تنجم عن استخدام المنتج بدون تركيب طرف أرضي وفقاً للتشريعات المحلية.

خطر:



لا يجوز توصيل الجهاز بمزود التيار إلا عبر شخص مفوض ومؤهل. لا تبدأ فترة ضمان الجهاز سوى بعد التثبيت الصحيح. لن يتحمل المصنع المسؤولية عن أية أضرار تنجم من قيام أشخاص غير معتمدين بأي من هذه الإجراءات.

خطر:



يجب ألا يكون أنبوب الأمان مثبتاً أو مثبتاً أو موضوعاً بحيث يعيق الحركة أو ملامساً للأجزاء الساخنة بالجهاز. لا بد من استبدال كابل الطاقة التالف من خلال فني كهربائي مؤهل. وإلا، فهناك خطر حدوث صدمة كهربائية، أو ماس كهربائي، أو حريق!

- يجب أن يتوافق التوصيل مع اللوائح القومية.
- يجب أن تتوافق بيانات مصدر الإمداد بالتيار الرئيسي مع البيانات المحددة على ملصق النوع بالمنتج. يوجد ملصق النوع في المبيت الخلفي للمنتج.
- يجب أن يتوافق كابل الطاقة الخاصة بالمنتج مع القيم الموضحة في جدول المواصفات الفنية¹.

خطر:



قبل الشروع في أي إجراء من إجراءات التركيب الكهربائي، يرجى فصل الجهاز من مصدر الإمداد بالتيار الرئيسي. يوجد خطر وقوع صدمة كهربائية!

معلومات:



يجب أن يكون قابس كابل الطاقة في مكان يسهل الوصول إليه بعد التركيب (لا تقم بتمريره فوق الشعلة).

أدخل قابس كابل الطاقة في المقبس.

وصلة الغاز

خطر:



لا يمكن توصيل الجهاز بنظام تزويد الغاز سوى عبر شخص مؤهل ومفوض. خطر الانفجار أو التسمم بسبب الإصلاحات غير الاحترافية! لن يتحمل المصنع المسؤولية عن أية أضرار تنجم من قيام أشخاص غير معتمدين بأي من هذه الإجراءات.

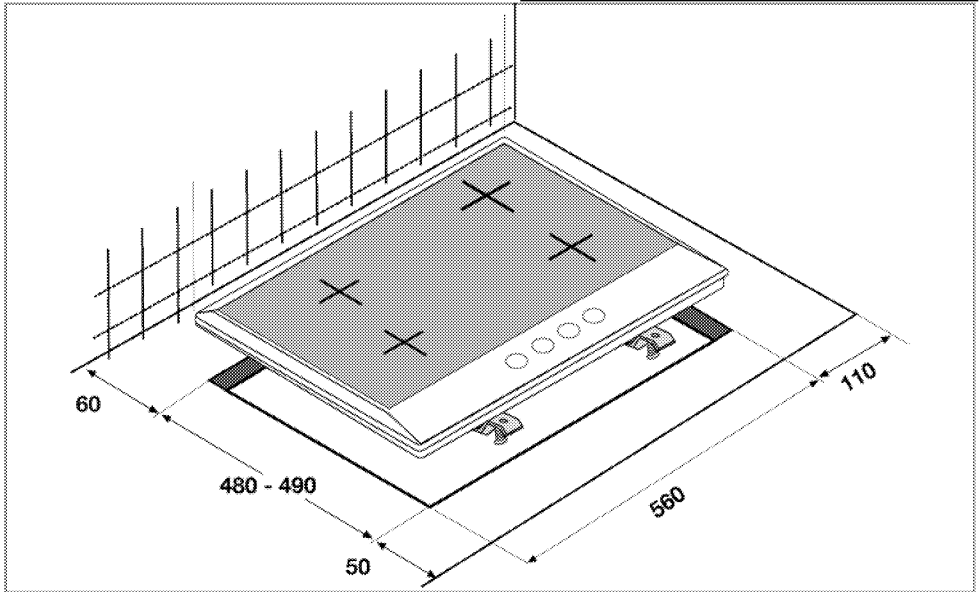
3 التركيب

استشر أقرب وكيل تأكد من أن التركيبات الكهربائية والغاز في مكانها قبل الاتصال بوكيل الخدمة المعتمد لتهيئة المنتج للتشغيل. وإذا لم يكن كذلك يرجى الاتصال بالفني المؤهل والمركب للقيام بالتركيبات المطلوبة. يجب أن يقوم وكلاء خدمة معتمدون دائما بعمليات التركيب والإصلاح. لن يتحمل المصنع المسؤولية.

قبل تركيب الجهاز
تم تصميم الموقد للتركيب على سطح تجاري. يجب ترك مسافة آمنة بين الجهاز وجدران المطبخ والأثاث. انظر الشكل (القيم بالمليمتر).

- يمكن أيضًا استخدامه بحيث يقوم دون أن يستند على شيء. يجب توفير مسافة مقدارها 750 ملليمتر أعلى السطح الساخن.
- (*) إذا كان من المزمع تركيب غطاء الموقد أعلى الموقد، يرجى الرجوع إلى تعليمات مصنع غطاء الموقد الخاصة بارتفاع التركيب (650 ملم حد أدنى).
- أزل مواد التغليف وأربطة النقل.
- يجب أن تكون الأسطح والصفائح الصناعية والمواد اللاصقة المستخدمة مقاومة للحرارة (100 درجة مئوية بحد أدنى).
- يجب محاذاة السطح وتثبيته أفقيًا.
- أقطع فتحة في للموقد في السطح حسب أبعاد التركيب.

 <p>يرجى ملاحظة أن عملية إعداد الموقع والتركيبات الكهربائية والغاز الخاصة بالمنتج تقع في نطاق مسؤولية العميل.</p>
 <p>خطر: يجب تركيب الجهاز وفقًا لكافة لوائح الغاز وأو الكهرباء المحلية.</p>
 <p>خطر: قبل القيام بعملية التركيب، افحص بصريا المنتج للتأكد من عدم وجود عيوب به. وإذا وجدت عيوب، لا تقم بتركيبه. فالمنتجات التالفة تتسبب في مخاطر على سلامتك.</p>



محتويات العبوة



تستخدم لأوعية القهوة.

3. مهايئ المقلاة ذات القاعدة المستديرة



يمكن استخدامه لوضع مقلاء بقاعدة مستديرة.

يمكن أن تتنوع الملحقات المرفقة وفقا لطرز المنتج. قد لا تتوفر كل الملحقات الواردة في دليل المستخدم في المنتج الخاص بك.



1. دليل المستخدم
2. مهايئ وعاء القهوة

المواصفات الفنية

الجهود الكهربائي/التردد	220-230 فولت ~ 50 هرتز
نوع الكابل/المقطع	دقيقة RR-FG05H 3 x 0,75 ملم ²
فئة منتج الغاز	B/P3H2 II
نوع الغاز/الضغط	20/20 NG G مللي بار
إجمالي استهلاك الغاز	7.8 كيلو واط
التحويل لنوع الغاز/الضغط	30-28/30 LPG G مللي بار
- اختياري	
الأبعاد الخارجية (الارتفاع/العرض/العمق)	99 ملم/580 ملم/510 ملم
أبعاد التركيب (العرض/العمق)	560 ملم/480-490 ملم
الشعلات	
الموخرة اليسرى	شعلة عادية
الطاقة	1750 واط
المقدمة اليسرى	الشعلة الكبيرة
الطاقة	3300 واط
المقدمة اليمنى	شعلة مساعدة
الطاقة	1000 واط
الموخرة اليمنى	شعلة عادية
الطاقة	1750 واط

تم الحصول على القيم الواردة في بطاقات المنتج أو في المستندات المرفقة معه في ظروف معملية وفقا للمعايير ذات الصلة. وربما تختلف هذه القيم وفقا لظروف تشغيل المنتج وظروف البيئة المحيطة.



قد تختلف المواصفات الفنية بدون إشعار مسبق لتحسين جودة المنتج.

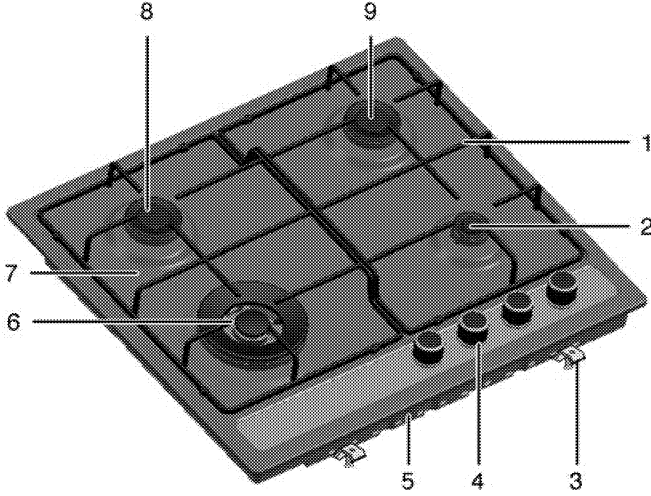


الأشكال الواردة في هذا الدليل هي للتوضيح وقد لا تتوافق مع منتجك.



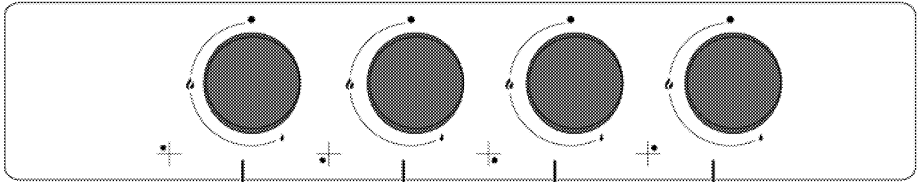
2 معلومات عامة

نظرة عامة



- 6 الشعلة الكبيرة
- 7 لوح الشعلة
- 8 شعلة عادية
- 9 شعلة عادية

- 1 دعامة المقلاة
- 2 شعلة مساعدة
- 3 مشبك التجميع
- 4 لوحة التحكم
- 5 غطاء القاعدة



- 3 شعلة مساعدة المقدمة اليميني
- 4 شعلة عادية المؤخرة اليميني

- 1 شعلة عادية المؤخرة اليسرى
- 2 الشعلة الكبيرة المقدمة اليسرى

في المخلفات الكهربائية والإلكترونية" (WEEE) الصادرة عن وزارة شؤون البيئة والتعمير بالجمهورية التركية. وهو متوافق مع مواصفة AEEE.



تم تصنيع هذا المنتج من منتجات وخامات عالية الجودة والتي يمكن إعادة استخدامها وهي مناسبة لإعادة التدوير. وبالتالي فلا تتخلص من المنتج ضمن النفايات المنزلية العادية في نهاية عمره الافتراضي. أحضره إلى نقطة تجميع لإعادة تدوير الأجهزة الكهربائية والإلكترونية. يرجى الرجوع إلى السلطات المحلية لديك لمعرفة المزيد عن أقرب مركز تجميع. ساعد في حماية البيئة والموارد الطبيعية من خلال إعادة تدوير المنتجات المستعملة. قبل التخلص من الجهاز، اقطع كابل التيار الكهربائي وتأكد من أن قفل الباب (إن وجد) غير قابل للاستخدام لتجنب الظروف الخطرة على الأطفال.

التخلص من مواد التغليف

مواد التغليف خطرة على الأطفال. يجب الاحتفاظ بمواد التغليف في مكان أمين بعيداً عن متناول الأطفال. تم تصنيع مواد التغليف الخاصة بالمنتج من مواد قابلة لإعادة التدوير. تخلص منها بشكل سليمك وافرزها وفقاً لتعليمات المخلفات المدورة. لا تتخلص منها مع المخلفات المنزلية العادية.

• عمر الجهاز هو 10 سنوات. يجب على المصنع أن يقدم قطع الغيار المطلوبة للمنتج ليتم تشغيله كما محدد طوال تلك الفترة.

• السلامة بالنسبة للأطفال

- قد تصبح الأجزاء الخارجية ساخنة أثناء الاستخدام. يجب إبعاد الأطفال عنها.
- تشكل مواد التغليف خطراً على الأطفال. لذا احرص على إبعاد مواد التغليف عن متناول الأطفال. يُرجى التخلص من كافة أجزاء مواد التغليف وفقاً للمعايير البيئية.
- منتجات الكهرباء و/أو الغاز خطيرة على الأطفال. احرص على إبعاد الأطفال عن المنتج أثناء عمله ولا تسمح لهم باللعب بالمنتج.
- لا تقم بوضع أي من العناصر التي يمكن للأطفال الوصول إليها فوق الجهاز.

• التوافق مع تشريعات AEEE للتخلص من المنتجات المستعملة

- هذا المنتج لا يحتوي على مواد ضارة أو محظورة كتلك المشار إليها في "المواصفة الخاصة بتقييد استخدام بعض المواد الخطرة"

- قم بإغلاق كافة الصمامات بالأجهزة التي تعمل بالغاز وعداد الغاز.
- قم بمراجعة كافة الأنابيب والتوصيلات للتأكد من إحكامها. إذا استمرت رائحة الغاز، فقم بمغادرة المبنى.
- قم بتحذير الجيران.
- قم بالاتصال بوحدة إطفاء الحرائق.
- استخدم أحد الهواتف من خارج المنزل. لا تقم بالدخول مرة أخرى إلى العقار حتى يتم إخبارك بأنه من الأمن القيام بذلك.
- لا تستخدم منظفات البخار لتنظيف الجهاز حيث أن ذلك قد يتسبب في صدمة كهربائية.
- الطهي بدون رقابة على الموقد بزيت أو سمن من الممكن أن يكون خطيراً وقد ينتج عنه حريق. لا تحاول إطفاء النار بالماء، ولكن عليك غيفاف الجهاز ثم تغطية اللهب، أي، بغطاء أو بطانية مضادة للحريق.
- خطر الحريق: لا تقم بنخزين الأشياء على أسطح الطهي.
- للاعتماد على لهب المنتج؛
- تأكد من تثبيت القابس في المقبس حتى لا يتسبب في شرارة كهربائية.
- لا تستخدم الكابلات التالفة أو المقطوعة أو كابلات التمديد إلا فيما عدا الكابل الأصلي.
- تأكد من عدم وجود أي سائل أو مائع على المقبس المثبت في الجهاز.
- تأكد من تثبيت وصلة الغاز حتى لا تتسبب في تسرب الغاز.
- السلامة المنتج
- الجهاز والأجزاء التي يمكن الوصول إليها تصبح ساخنة أثناء الاستخدام.
- يجب اتخاذ الحذر اللازم لتجنب لمس الأجزاء الساخنة. ويجب إبعاد الأطفال الذين لم يبلغوا الثامنة من العمر عن الجهاز إلا إذا تمت مراقبتهم باستمرار.
- لا تستخدم الفرن في حالة ضعف التمييز أو الضعف بسبب استخدام الكحول و/أو العقاقير.
- توخ الحرص عند استخدام المشروبات الكحولية في أطباقك. حيث يتبخر الكحول في درجات الحرارة العالية وقد يتسبب في نشوب حريق حيث يمكن أن تندلع النيران في حالة تلامسه مع الأسطح الساخنة.
- تأكد من عدم وجود مواد قابلة للاشتعال بجوار الجهاز وذلك لأن جوانب الجهاز تصبح ساخنة أثناء الاستخدام.
- أبق كافة فتحات التهوية خالية من العوائق.
- الاستخدام المخصص له الجهاز
- تم تصميم الجهاز للاستخدام المنزلي فقط. حيث إنه غير مصرح بالاستخدام التجاري.
- تنبيه يُستخدم هذا الجهاز لأغراض الطهي فقط. ولا يجب استخدامه لأغراض أخرى، على سبيل المثال تدفئة الحجرة.
- لن تتحمل جهة التصنيع أي مسؤولية عن التلف الذي يصيب الجهاز نتيجة للاستخدام غير السليم أو أخطاء التعامل.

الفصل إما عبر قابس التيار، أو مفتاح مدمج في التوصيل الكهربائي الثابت، وفقاً للوائح المبني.

- عند القيام بأي تعامل مع الأجهزة أو الأنظمة التي تعمل بالكهرباء، ينبغي أن يتم التعامل من خلال الأفراد المؤهلين المعتمدين.
- في حالة وجود تلف ما، أوقف تشغيل المنتج وافصله عن التيار الكهربائي الرئيسي. للقيام بذلك، أوقف تشغيل المنصهر في المنزل.
- تأكد من أن تيار المنصهر متوافق مع المنتج.

السلامة عند التعامل مع الغاز

- ينبغي أن يتم التعامل مع الأجهزة والأنظمة التي تعمل بالغاز من خلال الأفراد المؤهلين المعتمدين والمسجلين على أنهم يتعاملون مع الغاز بأمان فقط.
- قبل الشروع في التركيب، تأكد من توافق ظروف التوزيع المحلي (طبيعة الغاز وضغطه) مع ضبط الجهاز.
- الجهاز غير متصل بجهاز تفرغ نواتج الاحتراق. حيث ينبغي تركيبه وتوصيله وفقاً للوائح التركيب الحالية. لذا يجب الاهتمام على وجه الخصوص بالمطلوبات المتعلقة بالتهوية، راجع قبل

تركيب الجهاز، صفحة 10

- تحذير: "استخدام جهاز طهي يعمل بالغاز يؤدي إلى إنتاج حرارة ورطوبة في الحجرة المركب فيها. تأكد من أن المطبخ جيد التهوية وبخاصة عندما يكون الجهاز قيد الاستخدام. حافظ على فتحات التهوية مفتوحة وقم بتركيب جهاز تهوية ميكانيكي (غطاء جهاز

تهوية ميكانيكي). ربما يستدعي استخدام الجهاز لفترة طويلة إلى وجود تهوية إضافية على سبيل المثال زيادة مستوى التهوية الميكانيكية إذا كانت موجودة.

ينبغي فحص الأجهزة التي تعمل بالغاز والأنظمة بصورة دورية للتحقق من أدائها لوظائفها على نحو صحيح. يجب فحص المنظم، والخرطوم، ومشبكة بانتظام واستبدالهم في الفترات الموصى بها من قبل الشركة المصنعة أو عند الضرورة.

• قم بتنظيف شعلات الغاز بصورة دورية. ينبغي أن تكون السنة لهب الشعلة زرقاء ومشتعلة بالتساوي. يعد الاشتعال الجيد أمرًا مطلوبًا في الأجهزة التي تعمل بالغاز. في حالة الاشتعال غير الكامل للشعلات، قد ينبعث غاز أول أكسيد الكربون. يعد أول أكسيد الكربون غاز عديم اللون وعديم الرائحة وسام للغاية وله تأثير قاتل حتى لو كان بكميات صغيرة جدًا. قم بطلب المعلومات الخاصة بأرقام هواتف طوارئ الغاز وإجراءات السلامة في حالة شم رائحة الغاز من موزع الغاز المحلي.

ما تفعل عند شم رائحة غاز

- لا تقم بإشعال أي نيران ولا تدخن. لا تقم بتشغيل أي مفاتيح كهربائية (مثل مفاتيح المصابيح، او جرس الباب، ... إلخ). لا تقم باستخدام الهاتف الثابت أو الهاتف المحمول. خطر الانفجار أو التسمم!
- قم بفتح الأبواب والنوافذ.

1 تعليمات وتحذيرات هامة للسلامة والبيئة.

- يحتوي هذا القسم على إرشادات الأمان التي تساعدك على تفادي خطر الإصابة أو التلف. الإخفاق في اتباع هذه التعليمات من شأنه إبطال الضمان.
- بيانات السلامة العامة
- يمكن استخدام هذا الجهاز من خلال الأطفال بعمر أكبر من 8 سنوات، والأشخاص ذوي الإعاقة البدنية، أو الحسية، أو العقلية أو الذين يفتقرون للخبرة والمعرفة إذا كان يوجد إشراف أو تعليمات بشأن استخدام الجهاز بطريقة آمنة وفهم المخاطر المتضمنة. لا يجوز للأطفال اللعب بالجهاز. لا يجوز تنظيف الجهاز وصيانته من قبل الأطفال بدون إشراف.
- إذا ما تم تسليم المنتج إلى شخص آخر للاستخدام الشخصي أو لأغراض الاستخدام المستعمل، فيتعين أن يتم أيضاً تسليمه دليل المستخدم وملصقات المنتج وأي مستندات وأجزاء أخرى ذات صلة.
- يجب أن لا بعمليات التركيب والإصلاح سوى وكلاء الخدمة المعتمدون. لن يتحمل المصنع المسؤولية عن أية أضرار تنجم عن قيام أشخاص غير معتمدين بأي من هذه الإجراءات ومن الممكن أن يتسبب ذلك في إبطال الضمان. قبل التركيب، اقرأ التعليمات بعناية.
- لا تقم بتشغيل الجهاز إذا كان معيباً أو في حالة ظهور تلف واضح.
- تأكد من إغلاق مفاتيح ومقابس الوظائف بعد كل استخدام.
- السلامة الكهربائية
- إذا كان هناك عطب بالجهاز، لا يجب تشغيله ما لم يتم إصلاحه من خلال وكيل الخدمة المعتمد. يوجد خطر وقوع صدمة كهربية!
- عليك عدم توصيل الجهاز سوى بخط/منفذ به طرف أرضي بالجهد والحماية على النحو المحدد في "المواصفات الفنية". يجب أن يقوم فني كهربائي مؤهل بتركيب الطرف الأرضي أثناء استخدام المنتج سواء بمحول أم لا. لا تكون شركتنا مسؤولة عن أي مشكلات تنشأ بسبب عدم تاريض الجهاز وفقاً للتشريعات المحلية.
- لا تغسل الجهاز أبداً برش أو صب المياه عليه. يوجد خطر وقوع صدمة كهربية!
- لا تلمس القابس بأيدي مبتلة أبداً! لا تنزع القابس بسحب الكابل، عليك دائماً سحبه بسحب القابس.
- لا بد وأن يكون الجهاز غير متصل بالكهرباء أثناء عمليات التركيب، أو الصيانة، أو التنظيف، أو الإصلاح.
- إذا كان كابل الطاقة تالفاً، فيجب استبداله من قبل المصنع أو وكيل الخدمة أو شخص مؤهل لتجنب المخاطر.
- لا بد من تركيب الجهاز بحيث يمكن فصله تماماً من الشبكة. لا بد من توفير

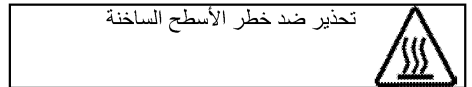
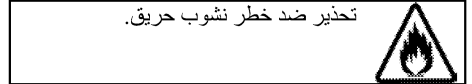
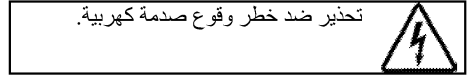
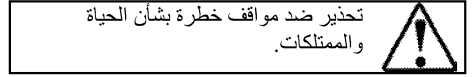
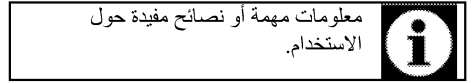
11	التركيب والتوصيل	1	تعليمات وتحذيرات هامة للسلامة والبيئة.
13	التخلص من المنتج القديم	4	
14	4 الإعداد	4	بيانات السلامة العامة
14	نصائح لتوفير الطاقة	4	السلامة الكهربائية
14	الاستخدام الأول	5	السلامة عند التعامل مع الغاز
14	عملية التنظيف الأولى للجهاز	6	سلامة المنتج
15	5 طريقة استخدام الموقد	6	الاستخدام المخصص له الجهاز
15	معلومات عامة حول الطهي	7	السلامة بالنسبة للأطفال
15	استخدام المواقد	7	التوافق مع تشريعات AEEE للتخلص من
17	6 الصيانة والعناية	7	المنتجات المستعملة
17	معلومات عامة	7	التخلص من مواد التغليف
17	تنظيف الموقد	8	2 معلومات عامة
17	تنظيف لوحة التحكم	8	نظرة عامة
19	7 استكشاف الأعطال وإصلاحها	8	محتويات العبوة
20	8 خدمة العملاء	9	المواصفات الفنية
20		10	3 التركيب
		10	قبل تركيب الجهاز

يرجى قراءة هذا الدليل أولاً!

عميلنا العزيز،
شكراً لك على تفضيلك منتجات Arçelik. نأمل أن تنال أفضل نتائج من جهازك والذي قد تم تصنيعه بجودة عالية وبأحدث التقنيات. وعلى ذلك، يرجى قراءة كامل دليل المستخدم هذا وجميع المستندات المصاحبة له بعناية قبل استخدام الجهاز واحتفظ به كمرجع للاستخدام المستقبلي. إذا أعطيت المنتج لأي شخص، فاعطه دليل المستخدم أيضاً. اتبع جميع التحذيرات والمعلومات الواردة في دليل المستخدم.
تذكر أن هذا الدليل قد يكون مناسباً لموديلات أخرى عديدة. ستكون الفروق بين الموديلات المذكورة بوضوح في الدليل.

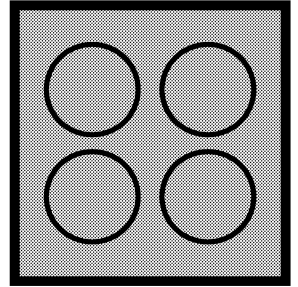
تفسير الرموز

في هذا الدليل تم استخدام الرموز التالية:



ييل خاد ءاطغ

مدختس ملال يلد



OM 752 EDWI

AR