

GRUNDIG

Ankastre Fırın Kullanma Kılavuzu



GMBM400W

385446299/ TR / R.AA/ 1/29/2026 2:57 PM
7768280124

Hoş Geldiniz!

Değerli Müşterimiz,

Grundig ürününü tercih ettiğiniz için teşekkür ederiz. Yüksek kalite ve teknoloji ile üretilmiş olan ürününüzün size en iyi verimi sunmasını istiyoruz. Bunun için, bu kılavuzun tamamını ve verilen diğer belgeleri ürünü kullanmadan önce dikkatle okuyun.

Kullanma kılavuzunda belirtilen tüm bilgi ve uyarıları dikkate alın. Bu sayede kendinizi ve ürününüzü oluşabilecek tehlikelere karşı korumuş olursunuz.

Kullanma kılavuzunu saklayın. Ürünü başka birisine vererseniz, kullanma kılavuzunu da birlikte verin. Ürününüz ile ilgili garanti şartları, kullanımı ve sorun giderme yöntemleri kılavuzda yer almaktadır.

Kullanma kılavuzunda yer alan semboller ve açıklamaları:



Ölüm veya yaralanmalarla sonuçlanabilecek tehlike.



Önemli bilgiler veya kullanımla ilgili faydalı ipuçları.



Kullanma kılavuzunu okuyun.



Sıcak yüzey uyarısı.

DUYURU Ürün veya çevresiyle ilgili maddi hasarla sonuçlanabilecek tehlike.

Kullanma kılavuzunun genişletilmiş ve kapsamlı versiyonuna ulaşmak için lütfen QR kodunu tarayın.

AEEE Yönetmeliğine uygundur.

PCB içermez



İçindekiler

1	Güvenlik Talimatları	4
1.1	Kullanım Amacı	4
1.2	Çocuk,Savunmasız Kişi ve Evcil Hayvan Güvenliği	4
1.3	Elektrik Güvenliği	5
1.4	Taşıma Güvenliği	7
1.5	Kurulum Güvenliği	7
1.6	Kullanım Güvenliği	8
1.7	Sıcaklık Uyarıları	8
1.8	Ürün Aksesuarlarının Kullanımı	9
1.9	Pişirme Güvenliği	9
1.10	Bakım ve Temizlik Güvenliği	10
2	Çevre Talimatları.....	11
2.1	Atık Yönetmeliği	11
2.1.1	AEEE Yönetmeliğine Uyum ve Atık Ürünün Elden Çıkarılması...	11
2.2	Ambalaj Bilgisi	11
2.3	Enerji Tasarrufu için Öneriler	11
3	Ürününüz	12
3.1	Ürün Tanıtımı	12
3.2	Fırın Çalışma Fonksiyonları	12
3.3	Ürün Aksesuarları ve Kullanımı.....	13
3.4	Teknik Özellikler	14
4	İlk Kullanım	14
5	Fırının Kullanılması	15
5.1	Fırın Kontrol Ünitesinin Çalıştırılması.....	15
6	Pişirme Hakkında Genel Bilgiler	15
6.1	Test yemekleri	15
7	Bakım ve Temizlik.....	16
7.1	Genel Temizlik Bilgileri	16
8	Sorun Giderme	17



1 Güvenlik Talimatları

- Bu bölümde, kişisel yaralanma ya da maddi hasar tehlikelerini önlemeye yardımcı olacak güvenlik talimatları yer almaktadır.
- Eğer ürün, bir başkasına kişisel veya ikinci el kullanım amacıyla verilirse, kullanma kılavuzu, ürün etiketleri, diğer ilgili doküman ve parçaları ürünle birlikte verilmelidir.
- Firmamız bu talimatlara uyulmaması halinde ortaya çıkabilecek zararlardan sorumlu tutulamaz.
- Bu talimatlara uyulmaması halinde her türlü garanti geçersiz hale gelir.
- Kurulum ve tamir işlemlerini her zaman yetkili servise yaptırın.
- Sadece orijinal yedek parça ve aksesuar kullanın.
- Kullanma kılavuzunda açıkça belirtilmediği sürece, ürünün hiçbir parçasını onarmayın veya değiştirmeyin.
- Üründe teknik değişiklikler yapmayın.
- Ürünü bahçelerde, balkonlarda ya da diğer dış ortamlarda kullanmayın. Bu ürün, evde ve dükkan, ofis ve diğer çalışma ortamlarındaki personel mutfaklarında kullanılmak için uygundur.
- **UYARI:** Bu ürün sadece pişirme amaçlı kullanılmalıdır. Odayı ısıtmak gibi farklı amaçlar için kullanılmamalıdır.
- Fırın, yiyeceklerin buzlarını çözmek, fırınlamak, kızartmak ve ızgara yapmak amacıyla kullanılabilir.
- Bu ürün; tabak ısıtma, tutamak üzerine havlu veya giyecek asarak kurutma amacıyla kullanılmamalıdır.
- Satın almış olduğunuz ürünün kullanım ömrü 10 yıldır. Bu süre, ürünün tanımlandığı şekilde çalışabilmesi için üreticinin gerekli yedek parçaları bulundurma süresidir.



1.1 Kullanım Amacı

- Bu ürün evde kullanılmak üzere tasarlanmıştır. Ticari kullanıma uygun değildir.



1.2 Çocuk, Savunmasız Kişi ve Evcil Hayvan Güvenliği

- Bu ürün, ürünün güvenli bir şekilde kullanımı ve tehlikeleri hakkında nezaret edildikleri veya eğitim verildikleri sürece 8 yaş ve üstü çocuklar ile fiziksel, duyuşsal veya zihinsel yete-

nekleri tam gelişmemiş veya tecrübe ve bilgi eksiği bulunan insanlar tarafından kullanılabilir.

- Çocuklar ürünle oynamamalıdır. Temizlik ve kullanıcı bakım işlemleri kendilerine nezaret eden biri olmadığı sürece çocuklar tarafından gerçekleştirilmemelidir.
- Bu ürün, gözetim altında tutulmadıkları veya gerekli talimatları almadıkları sürece kısıtlı fiziksel, duyuşsal veya zihinsel kapasiteye sahip kişiler (çocuklar dâhil) tarafından kullanılmamalıdır.
- Çocuklar ürünle oynamadıklarına emin olunacak şekilde gözetim altında tutulmalıdır.
- Elektrikli ürünler çocuklar ve evcil hayvanlar için tehlikelidir. Çocuklar ve evcil hayvanlar ürünle oynamamalı, ürünün üzerine tırmanmamalı veya içeresine girmemelidir.
- Ürünün üzerine çocukların ulaşabilecekleri nesnelere koymayın.
- **UYARI:** Kullanımı sırasında, ürünün erişilebilir yüzeyleri sıcaktır. Çocukları üründen uzak tutun.
- Ambalaj malzemelerini çocuklardan uzak tutun. Yaralanma ve boğulma tehlikesi vardır.

- Kapak açıkken, üzerine ağır herhangi bir nesne koymayın veya çocukların kapağın üzerine oturmasına izin vermeyin. Fırının devrilmesine ya da kapak menteşelerinin hasar görmesine yol açabilirsiniz.

- Eskimiş ve artık kullanılmayacak ürünü atmadan önce:

1. Elektrik fişini çekip prizden çıkarın.
2. Elektrik kablosunu kesip, fişi ile birlikte üründen ayırın.
3. Çocukların ürünün içine girmesini engelleyecek önlem alın.
4. Çocukların atıl ürün ile oynamasına izin vermeyin.



1.3 Elektrik Güvenliğı

- Ürünü tip etiketinde belirtilen akım değerlerine uygun bir sigorta ile korunan topraklı bir prize takın. Topraklama tesisatını uzman bir elektrikçiye yaptırın. Yerel/ulusal düzenlemelere uygun topraklama yapılmadan ürünü kullanmayın.
- Ürünün fişi ya da elektrik bağlantısı kolay erişilebilir bir yerde olmalıdır. Bu mümkün değilse, ürünün bağlı olduğu elektrik tesisatı üzerinde elektrik yönetmeliklerine uygun ve tüm kutupları şebekeden ayıran bir düzenek (sigorta, anahtar, şalter, vb.) bulunmalıdır.

- Tamir, bakım ve temizlik işlemleri öncesinde ürünün fişini çekin ya da sigortasını kapatın.
- Ürünü tip etiketinde belirtilen voltaj ve frekans değerlerine uygun bir prize takın.
- (Ürününüzde şebeke kordonu yok ise) Sadece "Teknik özellikler" bölümünde belirtilen bağlantı kablosu bilgilerini kullanın.
- Elektrik kablosunu ürünün altına ve arkasına sıkıştırmayın. Elektrik kablosunun üzerine ağır bir nesne koymayın. Elektrik kablosu aşırı bükülmemeli, ezilmemeli ve herhangi bir ısı kaynağı ile temas etmemelidir.
- Kurulum ya da temizlik işlemlerinin ardından ürünün yerine yerleştirilmesi sırasında elektrik kablosunun sıkışmamasına dikkat edin.
- Fırın çalışırken arka yüzeyi de ısınır. Elektrik kabloları ürünün arka yüzeyine temas etmemelidir. Aksi takdirde zarar görülebilir.
- Elektrik kablolarını fırın kapağına sıkıştırmayın ve sıcak yüzeylerin üzerinden geçirmeyin. Kablonun erimesi sonucunda fırının kısa devre yapmasına ve yangın çıkmasına neden olabilirsiniz.
- Sadece orijinal kablo kullanın. Kesik veya hasarlı kablo kullanmayın.
- Ürünü çalıştırmak için uzatma kablosu veya çoklu priz kullanmayın.
- Elektrik kablosunun uzunluğu yeterli değilse yetkili servisle veya ithalatçı firmanın yönlendireceği kişi ile irtibat kurun.
- Taşınabilir çoklu prizler veya taşınabilir güç kaynakları aşırı ısınabilir ve yangına neden olabilir. Bu nedenle ürünün arkasında ve yakınında çoklu priz, taşınabilir güç kaynakları bulundurmayın.
- Elektrik kablosu hasarlıysa oluşabilecek tehlikeleri önlemek amacıyla üretici, yetkili servis veya ithalatçı firmanın yönlendireceği bir kişi tarafından değiştirilmelidir.
- **UYARI:** Fırın lambasını değiştirmeden önce elektrik çarpması riskini önlemek için ürünün elektrik bağlantısını kestiğinizden emin olun. Ürünün fişini çekin ya da sigorta kutusundan sigortayı kapatın.
- Ürününüzde elektrik kablosu ve fişi var ise:
 - Gevşek, yuvasından çıkmış veya hasarlı prize ürün fişini takmayın. Fişin prize tam oturduğundan emin olun.

Aksi takdirde bağlantılar aşırı ısınabilir ve yangına neden olabilir.

- Kirli, yağlı ve suyla (örneğin tezgahattan sızabilecek su) temas riski olan prizlere ürünün fişini takmayın. Aksi takdirde kısa devre ve çarpılma riski vardır.
- Fişe ıslak ellerle kesinlikle dokunmayın!
- Fişi prizden çıkarmak için kablosundan değil fişin gövdesinden tutarak çekin.

1.4 Taşıma Güvenliği

- Ürünü taşımadan önce ürünün elektrik bağlantısını kesin.
- Ürün ağır olduğu için en az iki kişiyle taşıyın.
- Ürünü taşımak veya hareket ettirmek için kapak ve/veya tutamağı kullanmayın.
- Ürünün üzerine eşya koymayın. Ürünü dik olarak taşıyın.
- Ürünü taşıırken, balon kabarcıklı ambalaj malzemesiyle veya kalın bir mukavvayla sarın ve sıkıca bantlayın. Ürünüdeki hareketli parçalarını zarar görmemeleri için bunları sıkıca sabitleyin.
- Taşıma sonrası ürünü kullanmadan önce hasarlı olup olmadığını kontrol edin. Hasarlı ise

yetkili servisle veya ithalatçı firmanın yönlendireceği kişi ile irtibat kurun.

1.5 Kurulum Güvenliği

- Kurulumu başlamadan önce ürünün bağlanacağı elektrik hattının enerjisini kesmek için sigortasını kapatın.
- Taşıma ve kurulum sırasında mutlaka koruyucu eldiven kullanın. Aksi takdirde keskin kenarlardan yaralanma riski vardır!
- Kurulum öncesi üründe herhangi bir hasar olup olmadığını kontrol edin. Ürün hasarlıysa kurulumu yaptırmayın.
- Kurulum yapılacak mobilyanın iç bölgesini ısı yalıtımı sağlayacak herhangi bir malzeme ile kaplamayın.
- Ürünün kurulduğu yer doğrudan güneş ışınlarına maruz kalmamalı ve elektrikli/gazlı ısıtıcı gibi bir ısı kaynağının yakınında olmamalıdır.
- Ürünün tüm havalandırma kanallarının etrafını açık tutun.
- Aşırı ısınmayı önlemek için ürün kurulumu dekoratif kapakların arkasına yapılmamalıdır.
- Ürün kurulumunun yapılacağı yerin arkasından gaz hortumu/borusu ya da plastik su borusu geçiyorsa, ürünün bunlara te-

mas etmemesi sağlanmalıdır. Aksi takdirde hortum/boru ezilebilir.

- Ürünün kurulacağı yerin arkasında priz var ise ürünün prize ve prize takılı fişe temas etmesi sağlanmalıdır.

1.6 Kullanım Güvenliği

- Her kullanımdan sonra ürünün çalışmadığından emin olun.
- Ürünü uzun süre kullanmayacaksanız fişini çekin ya da sigorta kutusundan enerjisini kesin.
- Kullanımı sırasında ürün arızalanırsa ya da hasar görürse, ürünü çalıştırmayın. Ürünün elektrik/gaz bağlantılarını kesin. Yetkili servisle veya ithalatçı firmanın yönlendireceği kişi ile irtibat kurun.
- Ürünü, ön kapak camı sökülmüş veya kırılmış şekilde kullanmayın. Aksi takdirde yaralanma ve çevreye hasar riski vardır.
- Herhangi bir nedenle ürün üzerine çıkmayın.
- İlaç alımı ve/veya alkol kullanımı gibi, muhakeme yeteneğinizi etkileyebilecek durumlarda ürünü kullanmayın.

- Pişirme alanında ve çevresinde yanıcı nesnelere bulundurulmamalıdır. Aksi takdirde bu nesnelere yangına neden olabilir.
- Fırın tutamağı, havlu kurutucu değildir. Ürünü kullanırken, havlu, eldiven veya benzeri tekstil ürünlerini asmayın.
- Ürün kapağının menteşeleri, kapağı açıp kapatma sırasında hareket eder ve sıkıştırılabilirler. Kapağı açıp/kapatırken menteşelerin olduğu bölümü tutmayın.

1.7 Sıcaklık Uyarıları

- **UYARI:** Ürün kullanılırken, ürün ve erişilebilir parçaları sıcak olacaktır. Ürüne ve ısıtıcı elemanlara dokunmayın. 8 yaşından küçük çocuklar, sürekli nezaret edilmediği sürece üründen uzak tutulmalıdır.
- Ürün çalıştırılırken yüzeyleri sıcak olacağı için, yakınına yanıcı/patlayıcı maddeler koymayın.
- Pişirme sırasında ya da bitiminde fırının kapağını açarken uzak durun. Aksi takdirde çıkan buhar elinizi, yüzünüzü ve/veya gözünüzü yakabilir.
- Ürün kullanım sırasında sıcak olacaktır. Sıcak bölmelere, fırının iç kısımlarına, ısıtma elemanlarına vb. dokunmayın.

- Ürünü kullanırken daima ısıya dayanıklı fırın eldivenleri kullanın.



1.8 Ürün Aksesuarlarının Kullanımı

- Ürünle birlikte verilen aksesuarların uygun bir şekilde kullanılması önemlidir. Detaylı bilgi için “**Ürün Aksesuarlarının Kullanımı**” bölümüne bakın.
- Aksesuarları pişirme bölümüne tamamen iterek yerleştirdikten sonra fırın kapağını kapatın Aksi takdirde kapak camına çarparak zarar verebilir.



1.9 Pişirme Güvenliği

- Pişirmelerinizde alkol kullanırken dikkatli olun. Alkol, yüksek sıcaklıkta buharlaşır ve sıcak yüzeylerle temas ettiğinde alev alarak yangın çıkmasına neden olabilir.
- Pişirme alanındaki yemek, yağ gibi kalıntılar tutuşabilir. Pişirme öncesinde bu kalıntıları temizleyin.
- Gıda Zehirlenmesi Tehlikesi: Pişirme öncesi ve sonrasında, yiyeceği fırın içerisinde bir saat fazla tutmayın. Aksi takdirde gıda zehirlenmesi ya da hastalıklara neden olabilir.

- Kapalı konserve kutularını ve cam kavanozları ısıtmayın. Oluşacak basınç, kavanozun patlamasına neden olabilir.
- Fırın kullanılırken, asla pişirme tepsisini, tabakları veya alüminyum folyoyu doğrudan fırının tabanına koymayın. Isı birikmesi, fırının tabanına, fırın dolabına veya mutfak zeminine zarar verebilir.

Yağlı pişirme kağıdı ve benzeri bir malzeme kullanırken aşağıdaki uyarılara dikkat edin:

- Yağlı kağıdı bir pişirme kabının içine veya fırın aksesuarlarının (tepsi, tel ızgara vb) üzerine gıda ile birlikte koyarak ön ısıtma yapılmış fırına yerleştirin.
- Fırın ısıtıcı elemanlarına değme ve sıcak hava akışını engelleme riskine karşı, yağlı pişirme kağıdının aksesuar veya kaptan sarkan fazlalık kısımları uzaklaştırın. Yağlı kağıdı, üreticisi tarafından belirtilen maksimum kullanım sıcaklığından daha yüksek fırın sıcaklığında kesinlikle kullanmayın. Yağlı pişirme kağıdı fırın tabanına kesinlikle yerleştirmeyin.
- Ön ısıtma sırasında aksesuarların üzerine koymayın.

- Kullanılan malzemenin fırın içindeki hava akımı ile uçuşmasını engellemek için her zaman bir tabak veya benzeri bir cisim ile bastırın.
- Tepsisi içinde sadece gereken yüzeyi kaplayın.
- Her kullanım sonrası tepsiyi içi temizlenmeli, tepsi içinde kullanılan yağlı pişirme kağıdı ve benzeri malzeme yenilenmelidir, aksi takdirde tepsiye damlayan sıvılar dumanlama yapabilir, alev alabilir.
- Ürün kapağının açılması sırasında bir hava akımı ortaya çıkar. Yağlı pişirme kağıdı ısıtma elemanlarına temas edebilir ve tutuşabilir.
- Tel ızgara kullandığınız pişirmelerde, alt rafta tepsi kullanılmalıdır. Aksi takdirde fırın tabanına damlayacak gıda yağı ve diğer bileşenleri yoğun dumana ve alevlenmeye neden olabilir.
- Izgara sırasında fırının kapağını kapatın. Sıcak yüzeyler yanıklara neden olabilir!

- Izgaraya uygun olmayan yiyecekler, yangın tehlikesi taşımaktadır. Yalnızca yoğun ızgara ateşine uygun olan yiyecekleri ızgara yapın. Yiyeceği ızgaranın çok arkasına yerleştirmeyin. Burası en sıcak alandır ve yağlı yiyecekler alev alabilir.



1.10 Bakım ve Temizlik Güvenliği

- Ürünü temizlemeden önce ürünün soğumasını bekleyin. Sıcak yüzeyler yanıklara neden olabilir!
- Ürünü, üzerine su dökerek veya püskürterek kesinlikle yıkamayın! Elektrik çarpması tehlikesi vardır!
- Elektrik çarpmasına yol açabileceğinden, ürünü buharlı temizleyicilerle temizlemeyin.
- Fırın ön kapak camını temizlemek için sert aşındırıcı temizlik maddeleri, metal kazıyıcılar, bulaşık teli veya çamaşır suyu gibi yüzeye zarar verecek malzemeler kullanmayın. Bu malzemeler cam yüzeylerin çizilmesine ve kırılmasına neden olabilir.

2 Çevre Talimatları

2.1 Atık Yönetmeliği

2.1.1 AEEE Yönetmeliğine Uyum ve Atık Ürünün Elden Çıkarılması

Bu ürün, T.C. Çevre ve Şehircilik Bakanlığı tarafından yayımlanan "Atık Elektrikli ve Elektronik Eşyaların Kontrolü Yönetmeliği"nde belirtilen zararlı ve yasaklı maddeleri içermez.

AEEE Yönetmeliğine uygundur.



Bu ürün, geri dönüşümlü ve tekrar kullanılabilir nitelikteki yüksek kaliteli parça ve malzemelerden üretilmiştir. Bu nedenle, ürünü, hizmet ömrünün sonunda evsel veya diğer atıklarla

birlikte atmayın. Elektrikli ve elektronik cihazların geri dönüşümü için bir toplama noktasına götürün. Bu toplama noktalarını bölgenizdeki yerel yönetime sorun. Kullanılmış ürünleri geri kazanıma vererek çevrenin ve doğal kaynakların korunmasına yardımcı olun. Ürünü atmadan önce çocukların güvenliği için elektrik fişini kesin ve yükleme kapağının kilit mekanizmasını çalışmaz duruma getirin.

2.2 Ambalaj Bilgisi

Ürünün ambalajı, Ulusal Mevzuatımız gereği geri dönüştürülebilir malzemelerden üretilmiştir. Ambalaj atığını evsel veya diğer atıklarla birlikte atmayın, yerel otoritenin belirttiği ambalaj toplama noktalarına atın.

2.3 Enerji Tasarrufu için Öneriler

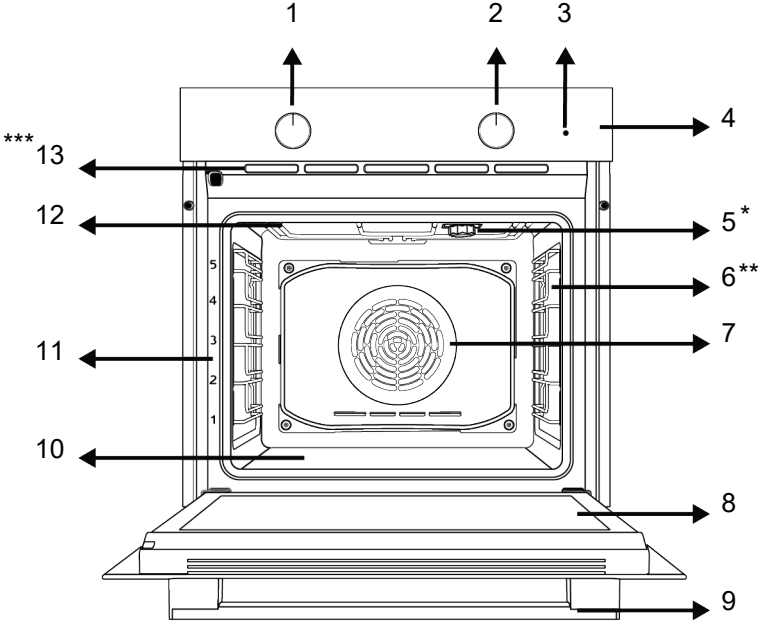
EU 66/2014e göre enerji verimliliği ile ilgili bilgiler ürünle birlikte verilen ürün fişinde bulunabilir.

Aşağıdaki öneriler, ürününüzü, ekolojik bir şekilde ve enerji tasarrufu sağlayarak kullanmanıza yardımcı olacaktır:

- Dondurulmuş yiyecekleri pişirmeden önce çözdürün.
- Fırında, ısıyı daha iyi ileten, koyu renkli veya emaye kaplı kaplar kullanın.
- Tarifte ya da kullanma kılavuzunda belirtiliyorsa mutlaka ön ısıtma yapın. Pişirme süresince fırın kapağını sık sık açmayın.
- Uzun süreli pişirmelerde ürünü pişirme bitiş saatinden 5 ila 10 dakika önce kapatın. Artık ısıyı kullanarak %20'ye kadar elektrik tasarrufu sağlayabilirsiniz.
- Fırında aynı anda birden fazla yemek pişirmeye çalışın. Tel rafın üzerine iki pişirme kabı koyarak aynı anda pişirebilirsiniz. Ayrıca yemeklerinizi peş peşe pişirseniz fırın ısını kaybetmeyeceği için enerjiden tasarruf sağlayacaktır.

3 Ürününüz

3.1 Ürün Tanıtımı



- | | | | |
|----|----------------------------|----|---------------------------|
| 1 | Fonksiyon seçme düğmesi | 2 | Sıcaklık düğmesi |
| 3 | Sıcaklık lambası | 4 | Kontrol panel |
| 5 | Lamba | 6 | Tel raflar |
| 7 | Fan motoru (sac arkasında) | 8 | Kapak |
| 9 | Tutamak | 10 | Alt ısıtıcı (sac altında) |
| 11 | Raf konumları | 12 | Üst ısıtıcı |
| 13 | Havalandırma delikleri | | |

* Modele bağlı değişir. Ürününüzde lamba bulunmayabilir ya da lambanın tipi ve yeri şekildeki gösterimden farklı olabilir.

** Modele bağlı değişir. Ürününüz tel rafsız olabilir. Görselde örnek olarak tel raflı gösterim yapılmıştır.

*** Ürün modeline bağlı olarak değişir. Ürününüzde bulunmayabilir.

3.2 Fırın Çalışma Fonksiyonları

Alt ve üst ısıtma

Yiyecekler, üstten ve alttan aynı anda ısıtılır. Kekler, börekler veya pişirme kalıplarındaki kekler ve güveçler için uygundur. Tek tepsi ile pişirme yapılır.

Alt ısıtma

Yalnızca alt ısıtma açıktır. Alttan kahverengileşmesi istenen yiyecekler için uygundur. Kolay buharlı temizleme için de bu fonksiyon kullanılmalıdır.



Fan destekli alt ve üst ısıtma

Alt ve üst ısıtıcı ile ısıtılan sıcak hava, fan vasıtasıyla fırının her yerine eşit oranda ve hızlı bir şekilde dağıtılır. Tek tepsi ile pişirme yapılır.



Fan destekli alt ısıtma

Alt ısıtıcı ile ısıtılan sıcak hava, fan vasıtasıyla fırının her yerine eşit oranda ve hızlı bir şekilde dağıtılır. Tek tepsi ile pişirme yapılır.



Börek fonksiyonu

Yiyecekler, üstten ve alttan aynı anda ısıtılır. Börek ve hamur işleri için uygundur. Tek tepsi ile pişirme yapılır.



Büyük ızgara

Fırın tavanındaki büyük ızgara çalışır. Fazla miktarda ızgara yapmaya uygundur.

3.3 Ürün Aksesuarları ve Kullanımı



Ürününüzde çeşitli aksesuarlar mevcuttur. Ürün modeline göre, verilen aksesuar çeşidi değişmektedir. Kullanma kılavuzunda anlatılan tüm aksesuarlar ürününüzde bulunmayabilir. Aksesuarların tanımı ve doğru kullanım şekillerinin anlatımları ile ilgili detaylı bilgiyi genişletilmiş ve kapsamlı kılavuzdan ulaşabilirsiniz. Genişletilmiş ve kapsamlı kılavuz için kılavuzun 2. sayfasındaki QR kodunu taratın.



Ürününüzde bulunan tepsi ve ızgara sıcaklığın etkisi ile deforme olabilir. Bunun fonksiyon üzerinde herhangi bir etkisi yoktur. Tepsi soğuduğunda deformasyon kaybolur.

Standart fırın tepsi	Tepsinin pişirme raflarına yerleştirilmesi	Tepsi durdurma fonksiyonu	Tepsinin teleskobik raylara uygun şekilde yerleştirilmesi
	<p>Tel raflı modellerde</p> <p>Tel rafsız modellerde</p>		<p>Tel raflı ve teleskobik raylı modellerde</p>
Tel ızgara	Tel ızgaranın pişirme raflarına yerleştirilmesi	Tel ızgara durdurma fonksiyonu	Tel ızgaranın teleskobik raylara uygun şekilde yerleştirilmesi
	<p>Tel raflı modellerde</p>		<p>Tel raflı ve teleskobik raylı modellerde</p>
	<p>Tel rafsız modellerde</p>		

3.4 Teknik Özellikler


Genel Özellikler	
Ürün dış boyutları (yükseklik/genişlik/derinlik) (mm)	595 /594 /567
Fırın kurulum boyutları (yükseklik/genişlik/derinlik) (mm)	590-600 /560 /min. 550
Voltaj/Frekans	220-240 V ~; 50 Hz
Üründe kullanılan/kullanıma uygun kablo tipi ve kesiti	min. H05VV-FG 3 x 1,5 mm2
Toplam elektrik tüketimi (kW)	2,4
Fırın tipi	Fan destekli fırın


Esas: Ev tipi elektrikli fırınlarda, enerji etiketi bilgileri EN 60350-1 / IEC 60350-1 standardına göre verilmiştir. Değerler, standart yük ile Alt ve üst ısıtma veya Fan destekli alt ve üst ısıtma (var ise) fonksiyonlarında saptanır.


Enerji verimlilik sınıfı, ilgili fonksiyonların üründe bulunup bulunmamasına bağlı olarak aşağıdaki önceliklendirme sırasına göre belirlenir: 1-Ekonomik fanlı pişirme , 2-Turbo pişirme , 3-Fan destekli alt ve üst ısıtma , 4-Alt ve üst ısıtma.

Kullanım Kılavuzu için Ek Bilgiler:	AB Yönetmeliği 2023/826 uyarınca Düşük Güç Modlarının çalıştırılmasına ilişkin teknik bilgiler	
Mod	GÜÇ TÜKETİMİ (WATT)	SÜRE(DAKİKA)*
Kapalı	0,3	-
Bekleme Modu	-	-
Bilgi veya durum görüntülemeli Bekleme Modu	-	-
Ağa Bağlı Bekleme Modu	-	-


*:Cihazın otomatik olarak bekleme moduna, kapalı moda veya şebeke bekleme moduna geçmesi için geçen süre dakika cinsinden olup en yakın dakikaya yuvarlanır.

 Ürün kalitesini artırmak için önceden haber vermeksizin teknik özelliklerde değişiklik yapılabilir.

 Kılavuzda yer alan şekiller şematik olup ürününüzle bire bir uyum içinde olmayabilir.

 Ürünün üzerinde bulunan işaretlemelerde veya ürünle birlikte verilen diğer basılı dokümanlarda beyan edilen değerler, ilgili standartlara göre laboratuvar ortamında elde edilen değerlerdir. Bu değerler, ürünün kullanım ve ortam şartlarına göre değişebilir.

4 İlk Kullanım

 Ürününüzü kullanmaya başlamadan önce ilk temizlik yapılması ve önerilir. İlk temizlik bilgileri ile ilgili detaylı bilgiyi genişletilmiş ve kapsamlı kılavuzdan ulaşabilirsiniz. Genişletilmiş ve kapsamlı kılavuz için kılavuzun 2. sayfasındaki QR kodunu taratın.

DUYURU: Bazı deterjanlar veya temizleme maddeleri yüzeye zarar verebilir. Temizlik sırasında aşındırıcı deterjanları, temizleme tozları, temizleme kremleri ya da keskin nesnelere kullanmayın.

DUYURU: İlk kullanım sırasında, birkaç saat için duman ve koku gelebilir. Bu normal bir durumdur ve giderilmesi için iyi bir havalandırma sağlamanız yeterlidir. Oluşan duman ve kokuyu doğrudan solumaktan kaçınınız.

5 Fırının Kullanılması

5.1 Fırın Kontrol Ünitesinin Çalıştırılması

Fırının açılması

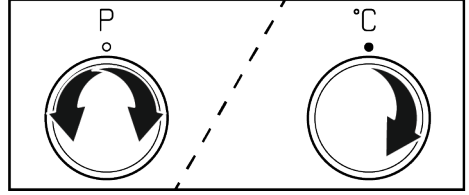
Fonksiyon seçme düğmesi ile pişirme yapmak istediğiniz bir çalışma fonksiyonu seçip, sıcaklık düğmesi ile belirli bir sıcaklık ayarladığınızda fırın çalışmaya başlar.

Fırının kapatılması

Fonksiyon seçme düğmesini ve sıcaklık düğmesini kapalı (üst) konumuna getirerek fırını kapatabilirsiniz.

Sıcaklık ve fırın çalışma fonksiyonunun seçilmesi

Yemeğinize özel sıcaklık ve çalışma fonksiyonunu seçip, manuel kontrol (kendi kontrolünüzde) yaparak pişirme yapabilirsiniz.



1. Fonksiyon seçme düğmesi ile pişirme yapmak istediğiniz çalışma fonksiyonunu seçin.
2. Sıcaklık düğmesi ile pişirme yapmak istediğiniz sıcaklığı ayarlayın.
 - ⇒ Fırınız, seçilen fonksiyon ve sıcaklıkta hemen çalışmaya başlar ve sıcaklık lambası yanar. Fırın içi sıcaklık ayarlanan sıcaklığa ulaştığında sıcaklık lambası söner. Pişirme başladıktan sonra fırın otomatik olarak kapanmaz. Pişirmeyi kendiniz kontrol ederek kapatmanız gerekmektedir. Pişirmeniz tamamlandığında fonksiyon seçme düğmesini ve sıcaklık düğmesini kapalı (üst) konumuna getirerek fırını kapatın.

6 Pişirme Hakkında Genel Bilgiler

Bu bölümde üretici olarak test edilen bazı yemekler ve bu yemekler için en uygun ayarlar verilmiştir. Daha fazla yemek önerileri ve ayarları için detaylı bilgi kılavuzun uzun online versiyonunda verilmiştir. Uzun kılavuza ulaşmak için Hoş Geldiniz! sayfasında QR kodu okutun.

Test yemekleri pişirme tablosu

Yemek	Kullanılacak aksesuar	Çalışma fonksiyonu	Raf konumu	Sıcaklık (°C)	Pişirme süresi (dk) (yaklaşık)
Shortbread (tatlı kurabiye)	Standart fırın tepsi *	Alt ve üst ısıtma	3	140	20 ... 30
Küçük kekler	Standart fırın tepsi *	Alt ve üst ısıtma	3	160	25 ... 35
Küçük kekler	Standart fırın tepsi *	Fan destekli alt ve üst ısıtma	3	150	20 ... 35

6.1 Test yemekleri

- Bu pişirme tablosundaki yemekler, kontrol enstitüleri için ürünün test edilmesini kolaylaştırmak amacıyla EN 60350-1'e standartına göre hazırlanmıştır.
- Pişirme tablosunda önerilen yemekleri tek tepsi ile pişirin.

Yemek	Kullanılacak aksesuar	Çalışma fonksiyonu	Raf konumu	Sıcaklık (°C)	Pişirme süresi (dk) (yaklaşık)
Pandispanya	Tel ızgara üzeri 26 cm çapında kelepçeli yuvarlak kek kalıbı **	Alt ve üst ısıtma	2	160	25 ... 40
Pandispanya	Tel ızgara üzeri 26 cm çapında kelepçeli yuvarlak kek kalıbı **	Fan destekli alt ve üst ısıtma	2	160	20 ... 30
Elmalı turta	Tel ızgara üzeri 20 cm çapında yuvarlak siyah metal kalıp **	Alt ve üst ısıtma	2	180	50 ... 70

Tüm yiyecekler için ön ısıtma yapılması önerilir.

*Bu aksesuarlar ürününüz ile birlikte verilmeyebilir.

**Bu aksesuarlar ürününüz ile birlikte verilmemektedir. Piyasadan temin edilebilir aksesuarlardır.

Izgara

Yemek	Kullanılacak aksesuar	Raf konumu	Sıcaklık (°C)	Pişirme süresi (dk) (yaklaşık)
Köfte (dana eti) - 12 adet	Tel ızgara	4	250/max	20 ... 30
Tost ekmeği	Tel ızgara	4	250/max	6 ... 9

Izgara yapılan tüm yemekler için 5 dakika ön ısıtma yapılması önerilir.

Parçalı gıdaları, toplam ızgara süresinin 1/2'si geçtikten sonra çevirin.

Yoğurt

Yoğurdun hazırlanması;

1. Aksesuarları ve yan tel rafları (varsa) pişirme bölümünden çıkartın.

2. Yoğurt kapını pişirme bölümünün tabanına yerleştirin.
3. Yoğurt hazırlandıktan sonra en az 12 saat buzdolabında dinlenmeye bırakın.
4. Süre boyunca fırın kapağını yarı açık tutun.

Yemek	Çalışma fonksiyonu	Raf konumu	Sıcaklık (°C)	Pişirme süresi (dk) (yaklaşık)
Yoğurt	Büyük ızgara	Pişirme bölümü tabanı	75	240 ... 360

7 Bakım ve Temizlik

7.1 Genel Temizlik Bilgileri



Tüm yüzeylerin temizlik bilgileri ile ilgili detaylı bilgiyi genişletilmiş ve kapsamlı kılavuzdan ulaşabilirsiniz. Genişletilmiş ve kapsamlı kılavuz için kılavuzun 2. sayfasındaki QR kodunu taratın.

Genel uyarılar

- Ürünü temizlemeden önce ürünün soğumasını bekleyin. Sıcak yüzeyler yanıklara neden olabilir!
- Deterjanları kesinlikle sıcak yüzeylere direkt uygulamayın. Kalıcı lekeler oluşturabilir.
- Ürün, her kullanımdan sonra iyice temizlenmeli ve kurulanmalıdır. Böylece yiyecek artıkları kolayca temizlenir ve ürün

daha sonra tekrar kullanıldığında bu artikların yanması önlenir. Bu sayede ürünün kullanım ömrü uzar ve sık karşılaşılan sorunlar azalır.

- Temizlik için buharlı temizleme ürünlerini kullanmayın.
- Bazı deterjanlar veya temizleme maddeleri yüzeye zarar verir. Uygun olmayan temizlik maddeleri; Çamaşır suyu, amonyak, asit veya klorür içeren temizlik ürünleri, buharlı temizlik ürünleri, kireç çözücüler, leke ve pas sökücüler, aşındırıcı temizlik ürünleri (Krem temizleyiciler, ovma tozu, ovma kremi, aşındırıcı ve çizici sert fırça, tel, süngerler, içinde kir ve deterjan kalıntısı bulunan temizlik bezleri).
- Her kullanımdan sonra yapılan temizlikte özel bir temizleme maddesine gerek yoktur. Ürünü bulaşık deterjanı, ılık su ve yumuşak bir bez ya da sünger kullanarak temizleyip, kuru bir mikrofiber bezle kurula-
yın.
- Kullanma kılavuzunda aksi belirtilmedikçe ürünün hiçbir parçasını bulaşık makinasında yıkamayın.
- Fırın kapağını ve camını temizlemek için sert aşındırıcı temizlik maddeleri, metal kazıyıcılar, bulaşık teli veya çamaşır suyu gibi yüzeye zarar verecek malzemeler kullanmayın.

- Fırın lambasını değiştirmeden önce elektrik çarpması riskini ortadan kaldırmak için, elektrik bağlantısını kesin ve fırının soğumasını bekleyin. Sıcak yüzeyler yanıklara neden olabilir!
- Bu fırında gücü 40 W'tan az, yüksekliği 60 mm'den az, çapı 30 mm'den küçük akkor lamba veya G9 soketli, 60 W'tan az güçte halojen lamba kullanılmaktadır. Lambalar 300 °C'nin üzerindeki sıcaklıklarda çalışmaya uygundur. Fırın lambaları Yetkili Servislerden veya lisanslı teknisyenlerden temin edilebilir. Bu ürün G enerji verimliliği sınıfında bir/birkaç ışık kaynağı içermektedir.
- Bu üründe kullanılan lamba ev odalarının aydınlatmasında kullanım için uygun değildir. Bu lambanın amacı kullanıcının gıda ürünlerini görmesinde yardımcı olmaktır.
- Bu üründe kullanılan lambalar 50 °C'nin üzerindeki sıcaklıklar gibi aşırı fiziksel koşullara dayanmalıdır.



Ürünüzde temizlemek amaçlı bazı parçalar (kapak, iç camlar, lamba v.b.) sökülebilir. Hangi parçaların sökülebileceğini ve nasıl sökülüp temizleneceğini ile ilgili detaylı bilgiyi genişletilmiş ve kapsamlı kılavuzdan ulaşabilirsiniz. Genişletilmiş ve kapsamlı kılavuz için kılavuzun 2. sayfasındaki QR kodunu taratın.

8 Sorun Giderme

Bu bölümdeki talimatları uygulamanıza rağmen sorunu gideremezseniz ürünü satın aldığınız bayi ya da Yetkili Servise başvurun. Çalışmayan ürünü kendiniz onarmayı asla denemeyin.

Fırın çalışırken fırından buhar çıkıyor.

- Çalışma sırasında buhar çıkması normaldir. >>> Bu bir hata değildir.

Pişirme esnasında su damlacıkları çıkıyor.

- Pişirme sırasında ortaya çıkan buhar ürünün dışındaki soğuk yüzeylere temas ettiğinde yoğunlaşır ve su damlacıkları oluşurabilir. >>> Bu bir hata değildir.

Ürün ısınırken ve soğurken metal sesleri geliyor.

- Metal parçalar ısındığı zaman genişerek ses çıkarabilir. >>> Bu bir hata değildir.

Ürün çalışmıyor.

- Sigorta bozuk veya atmış olabilir. >>> Sigorta kutusundaki sigortaları kontrol edin. Gerekirse, bunları değiştirin veya yeniden devreye sokun.
- Ürünün fişi (topraklı) prize takılmamış olabilir. >>> Fişin prize takılıp takılmadığını kontrol edin.

- (Ürününüzde saat varsa) Kontrol paneldeki tuşlar çalışmıyor. >>> Ürününüzde tuş kilidi varsa tuş kilidi etkin olabilir, Tuş kilidini devre dışı bırakın.

Fırın lambası yanmıyor.

- Fırının lambası bozuk olabilir. >>> Fırının lambasını değiştirin.
- Elektrik gelmiyordur. >>> Evinizde elektrik olup olmadığını ve sigorta kutusundaki sigortaları kontrol edin. Gerekirse, sigortaları değiştirin veya yeniden devreye sokun.

Fırın ısınmıyor.

- Fırın belirli bir pişirme fonksiyonuna ve/veya sıcaklığa ayarlanmamış olabilir. >>> Fırını belirli bir pişirme fonksiyonuna ve/veya sıcaklığa ayarlayın.
- Elektrik gelmiyordur. >>> Evinizde elektrik olup olmadığını ve sigorta kutusundaki sigortaları kontrol edin. Gerekirse, sigortaları değiştirin veya yeniden devreye sokun.

Müşterilerimizin istek ve önerilerini her kanaldan karşılamaktan mutluluk duyuyoruz.

Kanallarımız:**Çağrı Merkezimiz:**

0850 210 0 888

(Sabit telefonlardan veya cep telefonlarından alan kodu çevirmeden arayın*)

Diğer Numaramız:

0216 585 8 888

- Çağrı Merkezimiz haftanın 7 günü 24 saat hizmet vermektedir.

- Çağrı Merkezimiz ile yaptığınız görüşmeler iletişim hizmeti aldığınız operatör firma tarafından sizin için tanımlanan tarifeye göre ücretlendirilir.

- Sabit veya cep telefonlarınızdan alan kodu tuşlamadan çağrı merkezi numaramızı arayarak ürününüz ile ilgili arzu ettiğiniz hizmeti talep edebilirsiniz.

Whatsapp Numaramız: 0544 444 0 888

Faks Numaramız: 0216 423 2353

Web Adresimiz:

www.grundig.com.tr

E-posta Adresimiz:

musteri.hizmetleri@grundig.com

Sosyal Medya Hesaplarımız:

<https://www.instagram.com/grundigturkiye/>

<https://www.facebook.com/grundig.tr/>

<https://www.youtube.com/user/TurkiyeGrundig>

Posta Adresimiz:

Arçelik A.Ş. Karaağaç Caddesi No:2-6 34445,
Sütlüce / İSTANBUL

Bayilerimiz:

<https://www.grundig.com.tr/yetkili-satici/>

Yetkili Servislerimiz:

<https://www.grundig.com.tr/yetkili-servis/>

- Online servis randevusu almak için,

- <http://digital.arcelik.com.tr>

- Tüm yetkili servis istasyonu bilgilerimiz, Ticaret Bakanlığı tarafından oluşturulan "Servis Bilgi Sistemi"nde (www.servis.gov.tr) yer almaktadır.

- Yedek parça malzemeleri yetkili servislerimizden temin edilebilir.

Müşterilerimizden iletilen istek ve önerilerin Leisure'a ulaştığı bilgisini, müşteri profili ayrımı yapılmaksızın kendilerine 24 saat içinde veririz.

Müşteri Hizmetleri sürecimiz:

Müşterilerimizin istek ve önerilerini;

- İzlenebilir, raporlanabilir, şeffaf ve güvenli tek bir bilgi havuzunda toplarız.

- Yasal düzenlemelere uygun, objektif, adil ve gizlilik içinde ele alır ve değerlendiririz.

- Bu geri bildirimleri süreçlerimizin daha mükemmel hale getirilmesinde kullanırız.

Leisure olarak, mükemmel müşteri deneyimini yaşatmayı ana ilke olarak kabul eder, müşteri odaklı bir yaklaşım benimseriz.

Bütün süreçlerimizi yönetim sistemi ile entegre ederek birbirini kontrol eden bir yapı geliştirilmesini sağlarız. Yönetim hedeflerini de bu sistem üzerinden besleriz.

Aşağıdaki önerilere uymanızı rica ederiz.

Ürününüzü aldığınızda Garanti belgesini Yetkili Satıcınıza onaylattırınız.

Ürününüzü kullanma kılavuzu esaslarına göre kullanınız.

Ürününüz ile ilgili hizmet talebiniz olduğunda yukarıdaki telefon numaralarından Çağrı Merkezimize başvurunuz.

Hizmet için gelen teknisyene "teknisyen kimlik kartı"nı sorunuz.

İşiniz bittiğinde Yetkili servis teknisyeninden "Hizmet Fişi" istemeyi unutmayınız. alacağınız "Hizmet Fişi" , ilerde ürününüzde meydana gelebilecek herhangi bir sorunda size yarar sağlayacaktır.

Ürünün kullanım ömrü: 10 yıldır. (Ürünün fonksiyonunu yerine getirebilmesi için gerekli yedek parça bulundurma süresi)

Hizmet Talebinin Değerlendirilmesi

1

Müşteri Başvurusu

 Web sitesi	 0850 210 0 888 Çağrı merkezi	 Yetkili Servis	 musteri.hizmetleri @grundig.com	 Yetkili Satıcı	 Faks 0216 423 2353
---	--	---	---	---	--

2

Başvuru kaydı

Başvuru Konusu
Müşteri Adı, Soyadı
Müşteri Telefonu
Müşteri Adresi

3

Hizmet talebinin alınması

- Hizmet talebi analizi
- Hizmet hakkında müşterinin bilgilendirilmesi (Keşif,nakliye,montaj,bilgi,onarım,değişim vb.)
- Hizmet hakkında gerekli işlemin gerçekleştirilmesi

4

Müşteri memnuniyetinin alınması

Memnun

Memnun değil

5

Başvuru kaydının kapatılıp, bilgilerin saklanması

Kullanım Hataları ve Garanti ile İlgili Dikkat Edilmesi Gereken Hususlar

Aşağıda belirtilen sorunların giderilmesi ücret karşılığında yapılır. Bu durumlar için garanti şartları uygulanmaz;

1. Kullanım hatalarından kaynaklanan hasar ve arızalar,
2. Malın tüketiciye tesliminden sonraki yükleme, boşaltma, taşıma vb. sırasında oluşan hasar ve arızalar,
3. Malın kullanıldığı yerin elektrik (priz, gerilim, topraklama vb.), su (su basıncı, musluk vb.), doğalgaz, telefon, internet vb. şebekesi ve/veya altyapısı (gider, zemin, ortam vb.) kaynaklı meydana gelen hasar ve arızalar,
4. Doğa olayları ve yangın, su baskını vb. kaynaklı meydana gelen hasar ve arızalar,
5. Malın tanıtma ve kullanma kılavuzlarında yer alan hususlara aykırı kullanılmasından kaynaklanan hasar ve arızalar,
6. Malın, 6502 sayılı Tüketicinin Korunması Hakkındaki Kanununda tarif edilen şekli ile ticari veya mesleki amaçlarla kullanımı durumunda ortaya çıkan hasar ve arızalar,
7. Mala yetkisiz kişiler tarafından bakım, onarım veya başka bir nedenle müdahale edilmesi durumlarında mala verilmiş garanti sona erecektir.

Garanti uygulaması sırasında değiştirilen malın garanti süresi, satın alınan malın kalan garanti süresi ile sınırlıdır.

Arçelik A.Ş. tarafından üretilmiştir. Menşei: Türkiye

GARANTİ ŞARTLARI

- 1- Garanti süresi, malın teslim tarihinden itibaren başlar ve 3 yıldır.
- 2- Mala ilişkin tanıma ve kullanma kılavuzunda gösterildiği şekilde kullanılması ve Arçelik A.Ş.'nin yetkili kıldığı servis çalışanları dışındaki şahıslar tarafından bakım, onarım veya başka bir nedenle müdahale edilmemiş olması şartıyla, malın bütün parçaları dahil olmak üzere tamamını; malzeme, işçilik ve üretim hatalarına karşı malın teslim tarihinden itibaren yukarıda belirtilen süre kadar garanti eder.
- 3- Malın ayıplı olduğunun anlaşılması durumunda tüketici, 6502 sayılı Tüketicinin Korunması Hakkında Kanununun 11 inci maddesinde yer alan;
 - a. Sözleşmeden dönme,
 - b. Satış bedelinden indirim isteme,
 - c. Ücretsiz onarılmasını isteme,
 - ç. Satılanın ayıpsız bir misli ile değiştirilmesini isteme, haklarından birini kullanabilir.
- 4- Tüketicinin bu haklardan ücretsiz onarım hakkını seçmesi durumunda satıcı; işçilik masrafı, değiştirilen parça bedeli ya da başka herhangi bir ad altında hiçbir ücret talep etmeksizin malın onarımını yapmak veya yaptırmakla yükümlüdür. Tüketici ücretsiz onarım hakkını üretici veya ithalatçıya karşı da kullanabilir. Satıcı, üretici ve ithalatçı tüketicinin bu hakkını kullanmasından müteselsilen sorumludur.
- 5-Tüketicinin, ücretsiz onarım hakkını kullanması halinde malın;
 - Garanti süresi içinde tekrar arızalanması,
 - Tamiri için gereken azami sürenin aşılması,
 - Tamirinin mümkün olmadığını, yetkili servis istasyonu, satıcı, üretici veya ithalatçı tarafından bir raporla belirlenmesi durumlarında;tüketici malın bedel iadesini, ayıp oranında bedel indirimini veya imkân varsa malın ayıpsız misli ile değiştirilmesini satıcıdan talep edebilir. Satıcı, tüketicinin talebini reddedemez. Bu talebin yerine getirilmemesi durumunda satıcı, üretici ve ithalatçı müteselsilen sorumludur.
- 6- İlgili mevzuatlarda belirlenen kullanım ömrü süresince malın azami tamir süresi 20 iş gününü, geçemez. Bu süre, garanti süresi içerisinde mala ilişkin arızanın yetkili servis istasyonuna veya satıcıya bildirim tarihi, garanti süresi dışında ise malın yetkili servis istasyonuna teslim tarihinden itibaren başlar. Garanti kapsamı içerisindeki malın arızasının 10 iş günü içerisinde giderilememesi halinde, üretici veya ithalatçı; malın tamiri tamamlanıncaya kadar, benzer özelliklere sahip başka bir malı tüketicinin kullanımına tahsis etmek zorundadır. Benzer özelliklere sahip başka bir malın tüketicisi tarafından istenmemesi halinde üretici veya ithalatçılar bu yükümlülüğünden kurtulur. Malın garanti süresi içerisinde arızalanması durumunda, tamirde geçen süre garanti süresine eklenir.
- 7- Malın kullanma kılavuzunda yer alan hususlara aykırı kullanılmasından kaynaklanan hasar ve arızalar garanti kapsamı dışındadır.
- 8- Tüketici, garantiden doğan haklarının kullanılması ile ilgili olarak çıkabilecek uyuşmazlıklarda yerleşim yerinin bulunduğu veya tüketici işleminin yapıldığı yerdeki Tüketici Hakem Heyetine veya Tüketici Mahkemesine başvurabilir.
- 9- Satıcı tarafından bu Garanti Belgesinin verilmemesi durumunda tüketici, Ticaret Bakanlığı Tüketicinin Korunması ve Piyasa Gözetimi Genel Müdürlüğüne başvurabilir.

Üretici veya İthalatçı Firmanın;

Ünvanı : Arçelik A.Ş.
Adresi : Arçelik A.Ş. Karaağaç Caddesi No:2-6, 34445,
Sütlüce / İSTANBUL
Telefon : (0-216) 585 8 888
Fax : (0-216) 423 23 53
web adres : www.arcelik.com.tr

Malın

Markası : Grundig
Cinsi :
Modeli :
Bandrol ve Seri No :
Garanti Süresi : 3 yıl
Azami Tamir Süresi: 20 iş günü

GENEL MÜDÜR

Arçelik A.Ş.

GENEL MÜDÜR YRD.

Satıcı Firmanın;

Ünvanı : Arçelik A.Ş.
Adresi : Arçelik A.Ş. Karaağaç Caddesi No:2-6, 34445,
Sütlüce / İSTANBUL
Telefon : (0-216) 585 8 888
Fax : (0-216) 423 23 53
e-posta : www.arcelik.com.tr

Fatura Tarih ve Sayısı :
Teslim Tarihi ve Yeri :
Yetkilinin İmzası :
Firmanın Kaşesi :