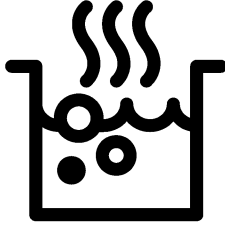


beko

Ankastre Ocak Kullanma Kilavuzu



AOME 64100 I

TR

185.9237.45/R.AB/13.11.2019

7768720250

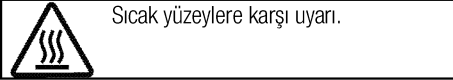
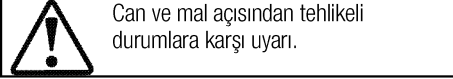
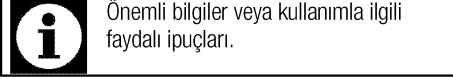
Lütfen önce bu kılavuzu okuyun!

Değerli Müşterimiz,

Beko ürününü tercih ettiğiniz için teşekkür ederiz. Yüksek kalite ve teknoloji ile üretilmiş olan ürününüzün size en iyi verimi sunmasını istiyoruz. Bunun için, bu kılavuzun tamamını ve verilen diğer belgeleri ürünü kullanmadan önce dikkatle okuyun ve bir başvuru kaynağı olarak saklayın. Ürünü başka birisine verirsiniz, kullanma kılavuzunu da birlikte verin. Kullanma kılavuzunda belirtilen tüm bilgi ve uyarıları dikkate alarak talimatlara uyun.

Semboller ve açıklamaları

Kullanma kılavuzunda şu semboller yer almaktadır:



Bu ürün çevreye saygılı modern tesislerde doğaya zarar vermeden üretilmiştir.

1 Önemli güvenlik ve çevre talimatları **4**

Genel güvenlik.....	4
Elektrik güvenliği.....	4
Ürün ve kullanıcı güvenliği	5
Kullanım amacı.....	6
Çocuklar için güvenlik	6
Çevre talimatları.....	6
AEEE Yönetmeliğine Uyum ve Atık ürünün elden çıkarılması	6
Ambalaj bilgisi	6
Gelecekteki taşıma işlemleri	6

2 Ürününüz **7**

Genel görünüm.....	7
Kontrol paneli	7
Teknik özellikler	8

3 Kurulum **9**

Kurulum için doğru yer	9
Kurulum ve bağlantılar	9

4 Ön hazırlık **12**

Enerji tasarrufu için yapılması gerekenler	12
İlk temizlik	12

5 Ocağın kullanılması **13**

Genel bilgiler.....	13
Ocakların kullanılması.....	13

6 Bakım ve temizlik **14**

Genel bilgiler.....	14
Ocağın temizlenmesi	14
Kontrol panelinin temizlenmesi.....	14

7 Sorun giderme **15**

1 Önemli güvenlik ve çevre talimatları

Bu bölümde, yaralanma ya da maddi hasar tehlikelerini önlemeye yardımcı olacak güvenlik talimatları yer almaktadır. Bu talimatlara uyulmaması halinde her türlü garanti geçersiz hale gelir.

Genel güvenlik

- Bu ürün, ürünün güvenli bir şekilde kullanımı ve tehlikeleri hakkında nezaret edildikleri veya eğitim verildikleri sürece 8 yaş ve üstü çocuklar ile fiziksel, duyuşsal veya zihinsel yetenekleri tam gelişmemiş veya tecrübe ve bilgi eksiğı bulunan insanlar tarafından kullanılabilir. Çocuklar cihaz ile oynamamalıdır. Temizleme ve kullanıcı bakım işlemleri kendilerine nezaret eden biri olmadığı sürece çocuklar tarafından gerçekleştirilmemelidir.
- Bu cihaz, gözetim altında tutulmadıkları veya gerekli talimatları almadıkları sürece kısıtlı fiziksel, duyuşsal veya zihinsel kapasiteye sahip kişiler (çocuklar dâhil) tarafından kullanılmamalıdır. Gözetim altında tutulmayan çocuklar cihazla oynamamalıdır.
- Eğer ürün, bir başkasına kişisel veya ikinci el kullanım amacıyla verilirse, kullanma kılavuzu, ürün etiketleri , diğer ilgili döküman ve

parçaları ürünle birlikte verilmelidir.

- Kurulum ve tamir işlemlerini her zaman Yetkili Servise yaptırın. Yetkili olmayan kişiler tarafından yapılan işlemler nedeniyle doğabilecek zararlardan üretici firma sorumlu tutulamaz.
- Üründe gözle görülür bir hasar varsa yada arızalı ise yetkili servis tarafından onarılmadan çalıştırılmamalıdır.
- Her kullanımdan sonra ürünü kapatın.

Elektrik güvenliğı

- Ürünü, "Teknik özellikler" tablosundaki değerlere uygun bir sigorta tarafından korunan topraklı bir prize bağlayın.
- Evinizin topraklama tesisatını ehliyetli bir elektrikçiye yaptırın. Ürünün, yerel yönetmeliklere uygun topraklama yapılmadan kullanılması halinde ortaya çıkacak zararlardan firmamız sorumlu olmayacaktır.
- Ürünü, üzerine su püskürterek veya su dökerek kesinlikle yıkamayın! Elektrik çarpma tehlikesi vardır!
- Kurulum, bakım, temizlik ve tamir işlemleri sırasında ürünün fişini prizden çekin.

- Eğer şebeke kablosu hasarlıysa tehlikeyi engellemek amacıyla yetkili servis tarafından kablo değiştirilmelidir.
- Ürün, elektrik tesisatı tamamen kesilebilecek bir şekilde monte edilmelidir. Kesme işlemi, inşaat yönetmelikleri uyarınca bir şalterle veya sabit elektrik tesisatına bağlanmış entegre bir sigortayla gerçekleştirilmelidir.
- Elektrik çarpmasına yol açabileceğinden, ürünü buharlı temizleyicilerle temizlemeyin.

Ürün ve kullanıcı güvenliği

- UYARI: Ürün çalışırken dokunulabilir kısımları sıcak olacaktır. Ürüne ve ısıtıcı elemanlara dokunmayın. 8 yaşından küçük çocuklar, yakınlarında yetişkin biri olmaksızın ürüne yaklaştırılmamalıdır.
- Ürünün çalışırken kenarları sıcak olacağı için yakınına yanıcı maddeler koymayın.
- Yemeklerinizde alkol kullanırken dikkatli olun. Alkol, yüksek sıcaklıkta buharlaşır ve sıcak yüzeylerle temas ettiğinde alev alarak yangın çıkmasına neden olabilir.
- Gıda Zehirlenmesi Tehlikesi: Pişirme öncesi ve sonrasında, yiyeceği fırın içerisinde bir saatten fazla tutmayın. Aksi takdirde gıda

zehirlenmesi yada hastalıklara neden olabilir.

- UYARI: Katı veya sıvı yağlı pişirmelerde ocak başından ayrılmak tehlikelidir ve yangına neden olabilir. Yangını ASLA su ile söndürmeye çalışmayın; ürünün elektrik bağlantısını kesin ve sonra alevleri bir kapak ya da yangın örtüsü (v.b) ile örtün.
- DİKKAT: Pişirme işleminin gözetilmesi gerekir. Kısa süreli pişirme işlemleri sürekli olarak gözetilmelidir.
- UYARI: Yangın tehlikesi: Ocak üzerine saklamak amaçlı malzeme koymayın.
- Bu ürün uzaktan kumanda veya harici bir saatle kullanıma uygun değildir.
- Yalnızca ürünün üreticisi tarafından tasarlanan yada üretici tarafından belirlenmiş standartlarda üretilen ocak koruma muhafazası kullanın. Uygunsuz ocak koruma muhafazası kazalara neden olabilir.

Ürünün yanma güvenliği için;

- Kıvılcım oluşturmaması için, ürün fişinin prize iyice sabitlendiğinden emin olun.
- Ürünle birlikte verilen kablo dışında farklı bir kablo kullanmayın.

- Prizde sıvı veya nem olmamasına dikkat edin.

Kullanım amacı

- Satın almış olduğunuz ürünün kullanım ömrü 10 yıldır. Bu, ürünün tanımlandığı şekilde çalışabilmesi için üreticinin gerekli yedek parçaları bulundurma süresidir.
- Üretici, hatalı kullanım veya taşıma sırasında oluşan herhangi bir zarardan dolayı sorumluluk kabul etmez.

Çocuklar için güvenlik

- UYARI: Kullanımı sırasında, ürünün ulaşılabilen yüzeyleri sıcaktır. Çocukları üründen uzak tutun.
- Ürünün ambalaj malzemeleri çocuklar için tehlikelidir. Ürünün ambalaj malzemelerini çocukların ulaşamayacağı bir yerde saklayın ya da ambalaj bilgisi bölümünde anlatıldığı şekilde atın.
- Ürün çalışırken çocukların ürünle oynamalarına izin vermeyin.

Çevre talimatları

AEEE Yönetmeliğine Uyum ve Atık ürünün elden çıkarılması

- Bu ürün, T.C. Çevre ve Şehircilik Bakanlığı tarafından yayımlanan "Atık Elektrikli ve Elektronik Eşyaların Kontrolü Yönetmeliği"nde belirtilen zararlı ve yasaklı maddeleri içermez. AEEE Yönetmeliğine uygundur.



- Bu ürün, geri dönüşümlü ve tekrar kullanılabilir nitelikteki yüksek kaliteli parça ve malzemelerden üretilmiştir. Bu nedenle, ürünü, hizmet ömrünün sonunda evsel veya diğer atıklarla birlikte atmayın. Elektrikli ve elektronik cihazların geri dönüşümü için bir toplama noktasına götürün. Bu toplama noktalarını bölgenizdeki yerel yönetime sorun. Kullanılmış ürünleri geri kazanıma vererek çevrenin ve doğal kaynakların korunmasına yardımcı olun. Ürünü atmadan önce çocukların güvenliği için elektrik fişini kesin ve yüklemeye kapağının kilitleme mekanizmasını çalışmaz duruma getirin.

Ambalaj bilgisi

- Ürünün ambalajı, Ulusal Mevzuatımız gereği geri dönüştürülebilir malzemelerden üretilmiştir. Ambalaj atığını evsel veya diğer atıklarla birlikte atmayın, yerel otoritenin belirttiği ambalaj toplama noktalarına atın.

Gelecekteki taşıma işlemleri

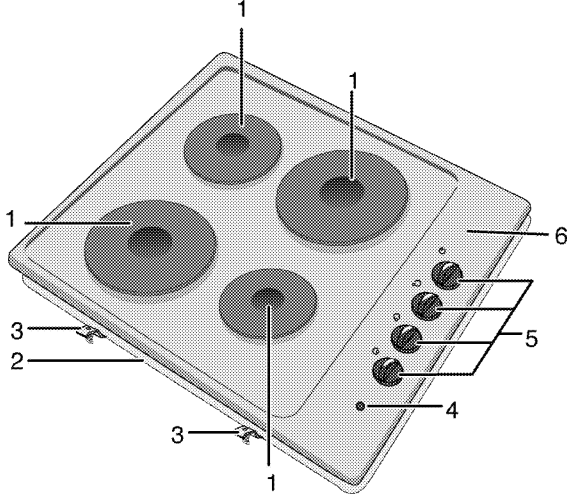
- Ürünün kutusunu sakladıysanız, ürünü bu kutunun içinde taşıyın. Kutu üzerindeki talimatlara uyun. Ürünün kutusu yoksa, ürünü balon kabarcıklı ambalaj malzemesiyle veya kalın bir mukavayla sarın ve sıkıca bantlayın.



Taşıma sırasında meydana gelmiş olabilecek her türlü hasara karşı ürünün genel görüntüsünü kontrol edin.

2 Ürününüz

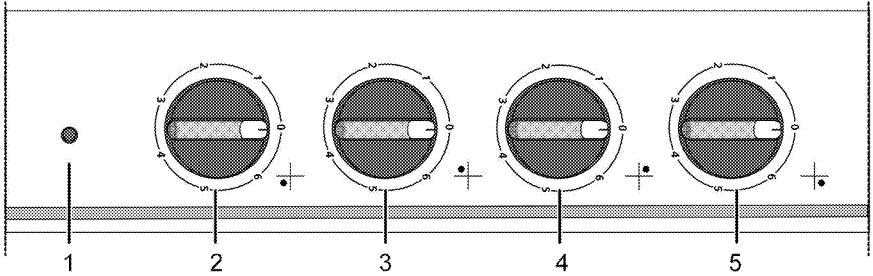
Genel görünüm



- 1 Elektrikli ocak
- 2 Alt muhafaza
- 3 Montaj kelepçesi
- 4 İkaz lambası

- 5 Elektrikli ocak düğmeleri
- 6 Bek tablası

Kontrol paneli



- 1 İkaz lambası
- 2 Elektrikli ocak Sağ ön
- 3 Elektrikli ocak Sol ön

- 4 Elektrikli ocak Sol arka
- 5 Elektrikli ocak Sağ arka

Teknik özellikler

Voltaj/frekans	220-240 V ~ 50 Hz
Toplam elektrik gücü	5000 W
Kullanılacak sigorta	min. 16 A
Kablo tipi/kesiti	min. H05V2V2-F 3 x 2,5 mm ²
Diş boyutlar (yükseklik/genişlik/derinlik)	60 mm/580 mm/510 mm
Kurulum boyutları (genişlik/derinlik)	560 mm/490 mm
Ocak gözleri	
Sağ ön	Elektrikli ocak
Boyut	145 mm
Güç	1000 W
Sol ön	Elektrikli ocak
Boyut	180 mm
Güç	1500 W
Sol arka	Elektrikli ocak
Boyut	145 mm
Güç	1000 W
Sağ arka	Elektrikli ocak
Boyut	180 mm
Güç	1500 W



Ürün kalitesini artırmak için önceden haber verilmeksizin teknik özelliklerde değişiklik yapılabilir.



Kılavuzda yer alan şekiller şematik olup ürününüzle bire bir uyum içinde olmayabilir.

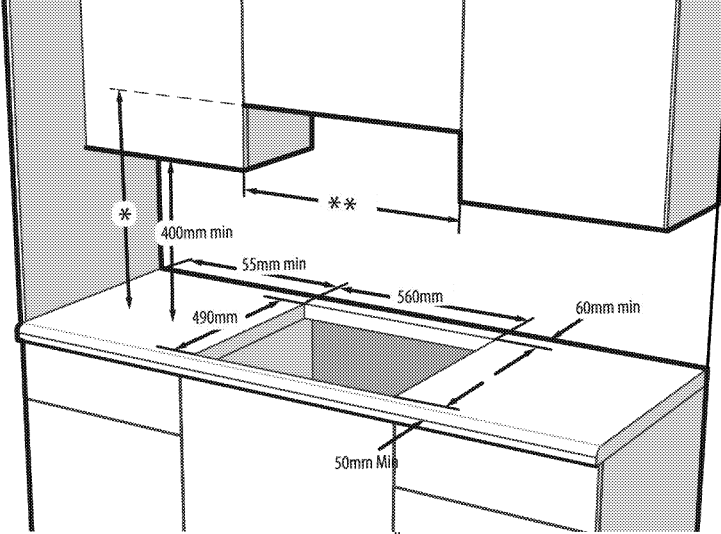


Ürünün üzerinde bulunan işaretlemelerde veya ürünle birlikte verilen diğer basılı dokümanlarda beyan edilen değerler, ilgili standartlara göre laboratuvar ortamında elde edilen değerlerdir. Bu değerler, ürünün kullanım ve ortam şartlarına göre değişebilir.

3 Kurulum

Ürünün yerleştirileceği yerin ve ayrıca elektrik tesisatının hazırlanması müşteriye aittir. Ürünü kullanıma hazır duruma getirmek için yetkili servisi çağırmadan önce, elektrik tesisatının uygun olduğundan emin olun. Uygun değilse ehliyetli bir elektrikçi çağırarak gerekli düzenlemeleri yaptırın. Ürünün garantisi yalnızca doğru kurulumdan sonra başlar. Yetkili olmayan kişiler tarafından yapılan işlemler nedeniyle doğabilecek zararlardan üretici firma sorumlu tutulamaz ve ürünün garantisi geçersiz olur.

UYARI:
Ürünün kurulumunda, elektrikle ilgili yerel standartlarda belirtilen kurallara uyulmalıdır.



- * Davlumbazın kullanma kılavuzunda tavsiye edildiği üzere davlumbaza minimum yükseklik
- ** Dolaplar arası minimum mesafe, ocağın genişliğine eşit olmalıdır

Kurulum ve bağlantılar

- Ürün, yalnızca yasal kurulum kurallarına göre kurulmalı ve bağlanmalıdır.

Elektrik bağlantısı

i Kablolama yaparken ulusal/yerel elektrik düzenlemelerine uymalı ve fırına uygun priz çıkışı/hat ve fiş kullanmalısınız. Ürünün güç sınırlarının, fiş ve priz çıkışının/hattın akım taşıma kapasitesini aşması durumunda, ürünü fiş ve priz çıkışı/hat kullanmadan direkt olarak sabit elektrik tesisatına bağlamalısınız.

Kurulum için doğru yer

Ürün, piyasadan temin edilen mutfak tezgahlarına monte edilebilecek şekilde tasarlanmıştır. Ürünle mutfak duvarları ve mobilyası arasında güvenli bir mesafe bırakılmalıdır. Uygun boşluklar için şekle bakın, (değerler mm cinsindedir).

- (*) Cihazınızın üzerine davlumbaz/aspirator kurulacak ise, montaj yüksekliği için davlumbaz/aspirator üreticisinin tavsiyesine uyunuz (Min 65cm).
- Tezgah yatay olarak düz olmalı ve sabitlenmelidir.
- Ocağın tezgahın üzerinde yerleştirileceği boşluk, ocak kurulum boyutlarına göre kesilmelidir.

Ürünün elektrik bağlantısını yapmadan önce, kılavuzdaki elektrik güvenliği bölümünü okuyun.

UYARI:
Elektrik tesisatı üzerinde herhangi bir çalışmaya başlamadan önce ürünün elektrik bağlantısını kesin.
Elektrik çarpması tehlikesi vardır.

- Elektrik tesisatının voltaj değerleri ürünün tip etiketinde belirtilen değerlerle aynı olmalıdır. Ocakta tip etiketini, ürünün alt muhafazasında görebilirsiniz

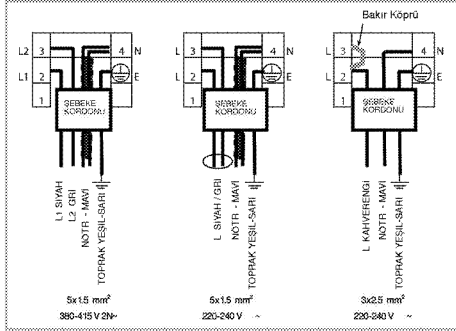
Elektrik kablosunun bağlanması

1. Şebeke beslemesinde tüm kutupların ayrılması mümkün değilse, en az 3 mm kontak mesafesine sahip bir ayırma ünitesi (sigorta, hat emniyet

şalteri, kontaktör) bağlanmalı ve bu ayırma ünitesinin tüm kutupları IEE yönergelerine göre ürüne bitişik olmalıdır (üzerinde olmamalıdır). Bu talimata uyulmaması, çalışmayla ilgili sorunlara ve ürün garantisinin geçersiz hale gelmesine neden olabilir.

Artık akım devre kesicisi ile ilave koruma sağlanması tavsiye edilir.

Ürününüzle birlikte bir kablo verilmişse:



2. **Tek fazlı bağlantı için**, kabloları aşağıda belirtildiği gibi bağlayın:

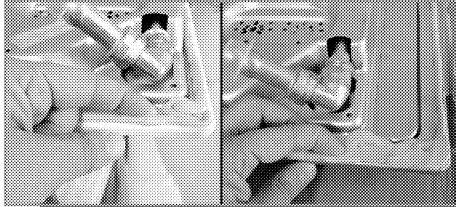
- Kahverengi/Siyah kablo = L (Faz)
- Mavi/Gri kablo = N (Nötr)
- Yeşil/sarı kablo = (E) (Topraklama)

» veya

- Gri/Siyah kablo = L (Faz)
- Mavi/Kahverengi kablo = N (Nötr)
- Yeşil/sarı kablo = (E) (Topraklama)

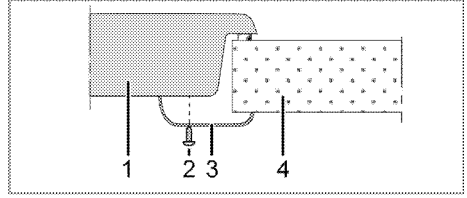
Ürünün yerine monte edilmesi

1. Ocağı ters çevirerek düz bir zemine koyun.
2. Yabancı maddelerin ve sıvıların ocak ile tezgah arasında girmesini engellemek için paket içinde verilen macunu, ocak alt muhafazasının kenarlarına üstüte gelmeyecek şekilde yapıştırın.
3. Köşelerde macunu kıvrarak şekildaki gibi doldurun. Köşe boşlukları doluncaya kadar kıvrımları çoğaltın.



i Ocak alt muhafazasında etek kısımlarının macun ile dolduğundan emin olun.

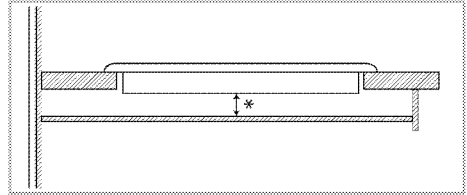
4. Ocağı tekrar çevirerek tezgaha hizalayın ve yerleştirin.
5. Ocağı, ürünle birlikte verilen montaj kelepçelerini kullanarak alt muhafazadaki deliklerden bağlayıp sabitleyin.



- 1 Ocak
- 2 Vida
- 3 Montaj kelepçesi
- 4 Tezgah

i Ocağı bir dolabın üzerine monte ederken, yukarıdaki şekilde gösterildiği gibi dolapla ocak arasını ayırmak için bir raf monte edilmelidir. Bir ankastre fırının üzerine monte ediliyorsa buna gerek yoktur.

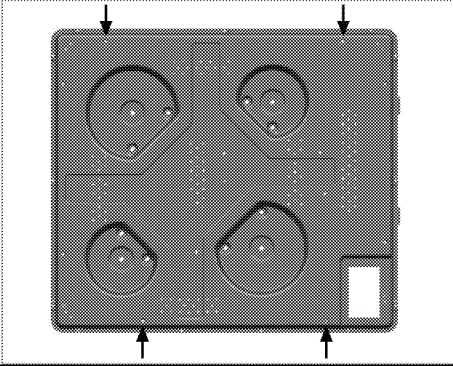
Örneğin, bir çekmecenin üzerine monte edilmesi nedeniyle ürünün alt tarafına dokunulabiliyorsa, bu kısmın ahşap bir levha ile kaplanması gerekir.



* min. 15 mm

Arka görünüş (bağlantı delikleri)

i Aşağıdaki resimde gösterilen montaj deliklerinin bağlama yerleri şematik olarak gösterilmiştir. Ürün modeline bağlı olarak değişebilir. Ürününüzde bulunan montaj deliklerine göre montajı yapın.



UYARI:
Farklı deliklere bağlantı yapılması, gaz ve elektrik sistemine zarar verebileceğinden güvenlik açısından sakıncalıdır.



UYARI:

Ocak içerisinde gazlı ve elektrikli komponentler bulunmaktadır. Bu nedenle ocak, sadece kılavuzda gösterilen bağlantı deliklerinden, sadece ürünle birlikte verilen bağlantı elemanı ve vida kullanarak kılavuzda gösterilen şekilde tezgaha sabitlenmelidir. Aksi durum can ve mal güvenliği açısından tehlikelidir.

Son kontrol

1. Ürünü çalıştırın.
2. Ürüne elektrik gelip gelmediğini kontrol edin.

4 Ön hazırlık

Enerji tasarrufu için yapılması gerekenler

Aşağıdaki bilgiler, ürününüzü, ekolojik bir şekilde ve enerji tasarrufu sağlayarak kullanmanıza yardımcı olacaktır:

- Dondurulmuş yiyecekleri pişirmeden önce çözündürün.
- Pişirme için kapaklı tencereleri/tavaları kullanın. Kapak yoksa, enerji tüketimi dört kat artabilir.
- Kullanılan tencere tabanının büyüklüğüne uygun olan ocak gözünü tercih edin. Daima yemekleriniz için doğru boyda tencere seçin. Büyük kaplar için gereğinden fazla enerjiye ihtiyaç vardır.
- Elektrikli ocakta pişirme yapılırken düz tabanlı tencereler kullanmaya özen gösterin. Kalın tabanlı kaplar daha iyi ısı iletkenliği sağlar. 1/3'e kadar elektrik tasarrufu sağlayabilirsiniz.

- Kap ve tencereler elektrikli ocak gözleriyle uyumlu olmalıdır. Kap veya tencerenin tabanı elektrikli ocak gözünden küçük olmamalıdır.
- Elektrikli ocak gözlerini ve tencere tabanlarını temiz tutun. Kir, elektrikli ocak gözü ile tencere tabanı arasındaki ısı aktarımını azaltır.
- Elektrikli ocaklarda, uzun süreli pişirme yaparken ocak gözünü pişirme bitiş saatinden 5 ila 10 dakika önce kapatın. Artık ısıyı kullanarak %20'ye kadar elektrik tasarrufu sağlayabilirsiniz.

İlk temizlik



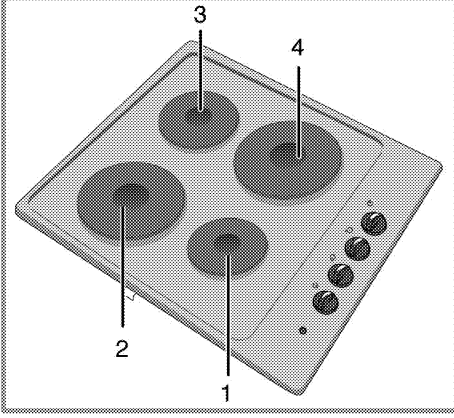
Bazı deterjanlar veya temizleme maddeleri yüzeye zarar verebilir.

Temizlik sırasında aşındırıcı deterjanları, temizleme tozları, temizleme kremleri ya da keskin nesnelere kullanmayın.

1. Ürünün yüzeylerini ıslak bez veya süngerle silin ve bir bezle kurulayın.

5 Ocağın kullanılması

Genel bilgiler



- 1 Elektrikli ocak 14-16cm
- 2 Elektrikli ocak 18-20cm
- 3 Elektrikli ocak 14-16cm
- 4 Elektrikli ocak 18-20cm çapındaki tencere için uygundur.

- Tencere ve tavaları, saplarının ısınmaması için sapları ocakların üzerine gelmeyecek şekilde yerleştirin.
- Ocak üzerinde, dengesiz ve kolay devrilebilen kaplar kullanmayın.
- Açık ocak gözlerine, kap ve tencereleri boş halde koymayın.
- Her kullanımınızdan sonra ocak gözlerini mutlaka kapatın.
- Sıcak olabileceği için, ürünün üzerine ısıdan etkilenebilecek kaplar koymayın.
- Üzerinde herhangi bir tencere veya kap olmadan ocak gözlerini çalıştırmayın.
- Kap ve tencere olmadan ocak gözlerini çalıştırırsanız ürüne zarar vermiş olursunuz.
- Sadece düz tabanlı tencere veya kaplar kullanın.
- Tencere veya tavalara uygun miktarda yiyecek koyun. Bu sayede yemeklerin taşmasını önleyerek gereksiz yere temizlik yapmak durumunda kalmazsınız.
- Tencere veya tava kapaklarını ocak gözlerinin üzerine koymayın.
- Tencereleri, ocak gözlerini ortalayacak şekilde yerleştirin.
- Tencereyi başka bir ocak gözüne koymak istediğinizde, kaydırmak yerine kaldırarak istediğiniz ocak gözünün üzerine koyun.

- Yiyecekleri kızartmadan önce mutlaka iyice kurutun ve kızgın yağın içine yavaşça koyun. Donmuş yiyecekleri kızartmadan önce çözümlerini sağlayın.
- Yağ kızdırırken kullandığınız kabın kapağını açık tutun.



Tavaya asla üçte birinden fazla yağ doldurmayın. Yağları kızdırırken başından ayrılmayın. Aşırı kızgın yağlar yangın tehlikesi taşımaktadır. **Olası bir yangını asla suyla söndürmeyi denemeyin!** Yağ alev aldığı anda, bir yangın battanyesi ya da ıslak bir bezle örtün. Güvenli olması halinde ocağı kapatın ve itfaiyeyi arayın.

Ocakların kullanılması

Elektrikli ocak gözlerinin kullanılması

Ocak düğmeleri, seviyelere göre değişen ısı kontrolünü sağlayacak şekilde her iki yönde de döndürülebilir.



Hızlı ısınma özelliğine sahip elektrikli gözler var ise, kırmızı bir nokta ile işaretlenmiştir.

Elektrikli ocak gözünün açılması

Elektrikli gözleri çalıştırmak için ocak gözü düğmeleri kullanılır. İsteddiğiniz pişirme seviyesini elde etmek için ocak gözü düğmesini istediğiniz düzeye getirin.

Pişirme düzeyi	1	2 — 3	4 — 6
	ısıtma	haşlama, dinlendirme	pişirme, kızartma, kaynatma

Elektrikli ocak gözünün kapatılması

Ocak gözü düğmesini kapalı ● / 0 konumuna getirin.

Aşırı ısınma koruması




1000 W'ın üzerinde güçte sahip elektrikli gözler aşırı ısınma koruması ile donatılmıştır. Aşırı ısınma koruması aşağıdaki durumlarda elektrikli gözün gücünü azaltır:

- Elektrikli ocak gözü üzerinde kap veya tencere olmaması.
- Elektrikli ocak gözü üzerinde boş bir kap veya tencere olması.
- Kap veya tencere tabanının düz olmaması.

6 Bakım ve temizlik

Genel bilgiler

Düzenli aralıklarla temizlenmesi halinde ürünün kullanım ömrü uzar ve sık karşılaşılan sorunlar azalır.

	UYARI: Bakım ve temizlik işlemlerine başlamadan önce ürünün elektrik bağlantısını kesin. Elektrik çarpması tehlikesi vardır!
	UYARI: Ürünü temizlemeden önce ürünün ılımasını bekleyin. Sıcak yüzeyler yanıklara neden olabilir!
	Temizlik için buharlı temizleme ürünlerini kullanmayın.

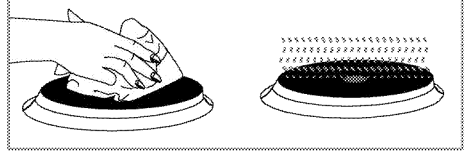
- Her kullanım sonrası üründeki yemek artıklarını bulaşık deterjanı, ılık su ve yumuşak bir bez ya da sünger kullanarak temizleyin. Temizlik işleminden sonra artık kalmayacak şekilde kuru bir bezle kurulayın. Böylece ürünün sonraki kullanımlarında bu artıkların yanması önlenir.
- Paslanmaz veya inoks yüzeylerin temizliğinde asit veya klor içeren temizleme maddeleri kullanmayın. Sabunlu yumuşak bir bez ve sıvı (çizici olmayan) deterjan yardımıyla tek yönde silmeye dikkat ederek temizleyin.
- Ürününüzde bulunan tüm cam yüzeyleri temizlemek için sert aşındırıcı temizlik maddeleri, bıçak, bulaşık teli veya çamaşır suyu gibi yüzeye zarar verecek malzemeler kullanmayın.

- Ürün uzun süre temizlenmediği için zamanla kahverengileşmiş kir birikintileri varsa piyasadan temin edeceğiniz yağ çözücü temizleyici maddeleri üreticinin önerileri doğrultusunda kullanabilirsiniz.

Ocağın temizlenmesi

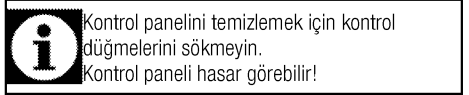
Elektrikli ocaklar


- Elektrikli ocak gözlerini kapatın ve soğumalarını bekleyin.
- Gerekirse, elektrikli ocak gözlerini temizlik maddesiyle temizleyin (özel mağazalardan temizleyici/yumuşatıcı temin edilebilir).
- Temizledikten sonra üstünün kuruması için sadece birkaç dakika ısıtın.
- Ocağın korunması için zaman zaman üzerini makine yağı ile yağlayarak ince bir yağ tabakası oluşmasını sağlayın.



Kontrol panelinin temizlenmesi

Kontrol panelini ve düğmelerini (dokunmatik panellerde tuşları) ıslak bir bezle temizleyip kuru bir bezle kurulayın.



-  Kontrol panelini temizlemek için kontrol düğmelerini sökmeyin.
Kontrol paneli hasar görebilir!

7 Sorun giderme

Ürün ısınırken ve soğurken metal sesleri geliyor.

- Metal parçalar ısındığı zaman genişerek ses çıkarabilir. >>> *Bu bir arıza değildir.*

Ürün çalışmıyor.

- Sigorta bozuk veya atmış olabilir. >>> *Sigorta kutusundaki sigortaları kontrol edin. Gerekirse, bunları değiştirin veya yeniden devreye sokun.*
- Ürünün fişi (topraklı) prize takılmamış olabilir. >>> *Fişin prize takılıp takılmadığını kontrol edin.*



Bu bölümdeki talimatları uygulamanıza rağmen sorunu gideremezseniz çağrı merkezine başvurun. Çalışmayan ürünü kendiniz onarmayı asla denemeyin.

Müşteri Hizmetleri

Müşteri Memnuniyeti Politikası

- Müşterilerimizin istek ve önerilerini her kanaldan karşılamaktan mutluluk duyarız.

Kanallarımız:

* Çağrı Merkezimiz:

444 0 888

(Sabit telefonlardan veya cep telefonlarından alan kodu çevirmeden arayın*)

* Diğer Numaramız

0216 585 8 888

- Çağrı Merkezimiz haftanın 7 günü 24 saat hizmet vermektedir.

- Çağrı Merkezimiz ile yaptığımız görüşmeler iletişim hizmeti aldığınız operatör firma tarafından sizin için tanımlanan tarifeye göre ücretlendirilir.

- Sabit veya cep telefonlarınızdan alan kodu tuşlamadan çağrı merkezi numaramızı arayarak ürününüz ile ilgili arzu ettiğiniz hizmeti talep edebilirsiniz.

* Whatsapp Numaramız:

0 544 444 0 888

* Faks Numaramız:

- 0216-423-2353

* Web Adresimiz:

- www.beko.com.tr

* e-posta Adresimiz:

- musteri.hizmetleri@beko.com

* Sosyal Medya Hesaplarımız:

- <https://www.instagram.com/bekoturkiye/>

- https://twitter.com/beko_tr

- <https://www.facebook.com/bekoturkiye/>

- <https://www.youtube.com/user/BekoChannel>

* Posta Adresimiz:

- Arçelik A.Ş. Karaağaç Caddesi No:2-6, 34445, SÜtlüce / İSTANBUL

* Bayilerimiz,

- <https://www.beko.com.tr/yetkili-saticilar/>

- Müşterilerimizden iletilen istek ve önerilerin Beko'ya ulaştığı bilgisini, müşteri profili ayrımı yapılmaksızın kendilerine 24 saat içinde veririz.

- Müşteri Hizmetleri sürecimiz:

Müşterilerimizin istek ve önerilerini;

* İzlenebilir, raporlanabilir, şeffaf ve güvenli tek bir bilgi havuzunda toplarız.

* Yasal düzenlemelere uygun, objektif, adil ve gizlilik içinde ele alır ve değerlendiririz.

* Bu geri bildirimleri süreçlerimizin daha mükemmel hale getirilmesinde kullanırız.

- Beko olarak, mükemmel müşteri deneyimini yaşatmayı ana ilke olarak kabul eder, müşteri odaklı bir yaklaşım benimseriz.

- Bütün süreçlerimizi yönetim sistemi ile entegre ederek birbirini kontrol eden bir yapı geliştirilmesini sağlarız.

Yönetim hedeflerini de bu sistem üzerinden besleriz.

Aşağıdaki önerilere uymanızı rica ederiz.

- Ürününüzü aldığınızda Garanti belgesini Yetkili Satıcınıza onaylattırınız.
- Ürününüzü kullanma kılavuzu esaslarına göre kullanınız.
- Ürününüz ile ilgili hizmet talebiniz olduğunda yukarıdaki telefon numaralarından Çağrı Merkezimize başvurunuz.
- Hizmet için gelen teknisyene "teknisyen kimlik kartı" nı sorunuz.
- İşiniz bittiğinde Yetkili servis teknisyeninden "Hizmet Fişi" istemeyi unutmayınız. alacağınız "Hizmet Fişi" , ilerde ürününüzde meydana gelebilecek herhangi bir sorunda size yarar sağlayacaktır.
- Ürünün kullanım ömrü: 10 yıldır. (Ürünün fonksiyonunu yerine getirebilmesi için gerekli yedek parça bulundurma süresi)

Hizmet talebinin deęerlendirilmesi

1

Müşteri Başvurusu



Web sitesi



444 0 888
Çaęın merkezi



Yetkili Servis



musteri.hizmetleri
@beko.com



Yetkili Satıcı



Faks
0216 423 23 53

2

Başvuru kaydı

Başvuru Konusu
Müşteri Adı, Soyadı
Müşteri Telefonu
Müşteri Adresi

3

Hizmet talebinin alınması

- Hizmet talebi analizi
- Hizmet hakkında müşterinin bilgilendirilmesi (Keşif,nakiye,montaj,bilgi,onarım,deęişim vb.)
- Hizmet hakkında gerekli işlemin gerçekleştirilmesi

4

Müşteri memnuniyetinin alınması

Memnun

Memnun
deęil

5

Başvuru kaydının kapatılıp, bilgilerin saklanması

Kullanım hataları ve garanti ile ilgili dikkat edilmesi gereken hususlar

Bu kılavuzu okumadan ürününüzü çalıştırmayınız.

Ürününüz ile ilgili garanti şartları, kullanımı ve sorun giderme yöntemleri kılavuzda yer almaktadır.

Uygun Kullanım ve Garanti ile İlgili Dikkat Edilmesi Gereken Hususlar;

Aşağıda belirtilen sorunların giderilmesi ücret karşılığında yapılır. Bu durumlar için garanti şartları uygulanmaz;

- 1)** Kullanım hatalarından kaynaklanan hasar ve arızalar,
- 2)** Malin tüketiciye tesliminden sonraki yükleme, boşaltma, taşıma vb. sırasında oluşan hasar ve arızalar,
- 3)** Malin kullanıldığı yerin elektrik (priz, gerilim, topraklama vb.), su (su basıncı, musluk vb.), doğalgaz, telefon, internet vb. şebekesi ve/veya altyapısı (gider, zemin, ortam vb.) kaynaklı meydana gelen hasar ve arızalar,
- 4)** Doğa olayları ve yangın, su baskını vb. kaynaklı meydana gelen hasar ve arızalar,
- 5)** Malin tanıtma ve kullanma kılavuzlarında yer alan hususlara aykırı kullanılmasından kaynaklanan hasar ve arızalar,
- 6)** Malin, 6502 sayılı Tüketicinin Korunması Hakkındaki Kanununda tarif edilen şekli ile ticari veya mesleki amaçlarla kullanımı durumunda ortaya çıkan hasar ve arızalar,
- 7)** Mala yetkisiz kişiler tarafından bakım, onarım veya başka bir nedenle müdahale edilmesi durumlarında mala verilmiş garanti sona erecektir.

Garanti uygulaması sırasında değiştirilen malın garanti süresi, satın alınan malın kalan garanti süresi ile sınırlıdır.

Arçelik A.Ş. tarafından üretilmiştir.
Menşei: Türkiye

Garanti Belgesi

Ankastre Ocak

GARANTİ ŞARTLARI

- 1) Garanti süresi, malın teslim tarihinden itibaren başlar ve 2 yıldır.
- 2) Mala ilişkin tanıma ve kullanma kılavuzunda gösterildiği şekilde kullanılması ve Arçelik A.Ş.'nin yetkili kıldığı servis çalışanları dışındaki şahıslar tarafından bakım, onarım veya başka bir nedenle müdahale edilmiş olması şartıyla, malın bütün parçaları dahil olmak üzere tamamını; malzeme, işçilik ve üretim hatalarına karşı malın teslim tarihinden itibaren yukarıda belirtilen süre kadar garanti eder.
- 3) Malın ayıplı olduğunun anlaşılması durumunda tüketici, 6502 sayılı Tüketicinin Korunması Hakkında Kanununun 11 inci maddesinde yer alan;
 - a- Sözleşmeden dönme,
 - b- Satış bedelinden indirim isteme,
 - c- Ücretsiz onarılmasını isteme,
 - ç- Satılanın ayıpsız bir misli ile değiştirilmesini isteme,haklarından birini kullanabilir.
- 4) Tüketicinin bu haklardan ücretsiz onarım hakkını seçmesi durumunda satıcı; işçilik masrafı, değiştirilen parça bedeli ya da başka herhangi bir ad altında hiçbir ücret talep etmeksizin malın onarımını yapmak veya yaptırmakla yükümlüdür. Tüketici ücretsiz onarım hakkını üretici veya ithalatçıya karşı da kullanabilir. Satıcı, üretici ve ithalatçı tüketiciyi bu hakkını kullanmasından müteselsilen sorumludur.
- 5) Tüketicinin, ücretsiz onarım hakkını kullanması halinde malın;
 - Garanti süresi içinde tekrar arızalanması,
 - Tamiri için gereken azami sürenin aşılması,
 - Tamirinin mümkün olmadığının, yetkili servis istasyonu, satıcı, üretici veya ithalatçı tarafından bir raporla belirlenmesi durumlarında;tüketici malın bedel iadesini, ayıp oranında bedel indirimini veya imkân varsa malın ayıpsız misli ile değiştirilmesini satıcıdan talep edebilir. Satıcı, tüketiciyi talebinin reddedemez. Bu talebin yerine getirilmemesi durumunda satıcı, üretici ve ithalatçı müteselsilen sorumludur.
- 6) İlgili mevzuatlarda belirlenen kullanım ömrü süresince malın azami tamir süresi 20 iş gününü, geçemez. Bu süre, garanti süresi içerisinde mala ilişkin arızanın yetkili servis istasyonuna veya satıcıya bildirim tarihi, garanti süresi dışında ise malın yetkili servis istasyonuna teslim tarihinden itibaren başlar. Garanti kapsamı içerisindeki malın arızasının 10 iş günü içerisinde giderilememesi halinde, üretici veya ithalatçı; malın tamiri tamamlanuncaya kadar, benzer özelliklere sahip başka bir malı tüketiciyi kullanıma tahsis etmek zorundadır. Benzer özelliklere sahip başka bir malın tüketici tarafından istenmemesi halinde üretici veya ithalatçı bu yükümlülüğünden kurtulur. Malın garanti süresi içerisinde arızalanması durumunda, tamirde geçen süre garanti süresine eklenir.
- 7) Malın kullanma kılavuzunda yer alan hususlara aykırı kullanılmasından kaynaklanan hasar ve arızalar garanti kapsamı dışındadır.
- 8) Tüketici, garantiden doğan haklarının kullanılmasında ilgili olarak çıkabilecek uyuşmazlıklarda yerleşim yerinin bulunduğu veya tüketici işleminin yapıldığı yerdeki Tüketici Hakem Heyetine veya Tüketici Mahkemesine başvurabilir.
- 9) Satıcı tarafından bu Garanti Belgesinin verilmesi durumunda, tüketici Ticaret Bakanlığı, Tüketicinin Korunması ve Piyasa Gözetimi Genel Müdürlüğüne başvurabilir.

Üretici veya İthalatçı Firmasının:

Unvanı: Arçelik A.Ş.
Adresi: Arçelik A.Ş. Karaağaç Caddesi No:2-6,
34445, Sütüççe / İSTANBUL
Telefonu: (0-216) 585 8 888
Faks: (0-216) 423 23 53
web adresi: www.beko.com.tr

Malın

Markası: Beko
Cinsi: Ankastre ocak
Modeli:
Bandrol ve Seri No:
Garanti Süresi: 2 YIL
Azami Tamir Süresi: 20 İş günü

GENEL MÜDÜR

[İmza]

Arçelik A.Ş.

GENEL MÜDÜR YRD.

[İmza]

Satıcı Firmasının:

Unvanı:
Adresi:
Telefonu:
Faks:
e-posta:

Fatura Tarih ve Sayısı:
Teslim Tarihi ve Yeri:
Yetkilinin İmzası:
Firmanın Kaşesi:

Bu bölümü, ürünü aldığınız Yetkili Satıcı imzalayacak ve kaşeleyecektir.