

beko

Ankastre Fırın Kullanma Kılavuzu



BFC 220 HB

385441910/ TR/ R.AA/ 19.09.2022 10:11
7779420230

CE



İçindekiler

1	Güvenlik Talimatları	4
1.1	Kullanım Amacı	4
1.2	Çocuk,Savunmasız Kişi ve Evcil Hayvan Güvenliği	4
1.3	Elektrik Güvenliği	5
1.4	Taşıma Güvenliği	6
1.5	Kurulum Güvenliği	7
1.6	Kullanım Güvenliği	7
1.7	Sıcaklık Uyarıları	7
1.8	Aksesuar Kullanımı	8
1.9	Pişirme Güvenliği	8
1.10	Bakım ve Temizlik Güvenliği	9
2	Çevre Talimatları	9
2.1	Atık Yönetmeliği	9
2.1.1	AEEE Yönetmeliğine Uyum ve Atık Ürünün Elden Çıkarılması	9
2.2	Ambalaj Bilgisi	10
2.3	Enerji Tasarrufu için Öneriler	10
3	Ürününüz	11
3.1	Ürün Tanıtımı	11
3.2	Ürün Kontrol Panel Tanıtımı ve Kullanımı	11
3.2.1	Kontrol Paneli	12
3.2.2	Fırın Kontrol Paneli Tanıtımı	12
3.3	Fırın çalışma fonksiyonları	12
3.4	Ürün Aksesuarları	13
3.5	Ürün Aksesuarlarının Kullanımı	14
3.6	Teknik Özellikler	17
4	İlk Kullanım	18
4.1	İlk Temizlik	18
5	Fırının Kullanılması	18
5.1	Fırın Kullanımı Genel Bilgiler	18
5.2	Fırın Kontrol Ünitesinin Çalıştırılması	18
5.3	Ayarlar	20
6	Pişirme Hakkında Genel Bilgiler	20
6.1	Fırında Pişirme ile İlgili Genel Uyarılar	20
6.1.1	Hamur işleri ve fırın yemekleri	20
6.1.2	Et, Balık ve Kümes hayvanları	22
6.1.3	Izgara	23
6.1.4	Test yemekleri	23
7	Bakım ve Temizlik	25

7.1	Genel Temizlik Bilgileri	25
7.2	Aksesuarların Temizliği	26
7.3	Kontrol Panelin Temizliği	26
7.4	Fırın içinin (pişirme bölmesinin) temizlenmesi	26
7.5	Kolay Buharlı Temizleme	27
7.6	Fırın Kapağının Temizlenmesi	27
7.7	Kapak İç Camının Yerinden Çıkarılması	29
7.8	Fırın Lambasının Temizliği	30
8	Sorun Giderme	31

Hoş Geldiniz!

Değerli Müşterimiz,

Beko ürününü tercih ettiğiniz için teşekkür ederiz. Yüksek kalite ve teknoloji ile üretilmiş olan ürününüzün size en iyi verimi sunmasını istiyoruz. Bunun için, bu kılavuzun tamamını ve verilen diğer belgeleri ürünü kullanmadan önce dikkatle okuyun.

Kullanma kılavuzunda belirtilen tüm bilgi ve uyarıları dikkate alın. Bu sayede kendinizi ve ürününüzü oluşabilecek tehlikelere karşı korumuş olursunuz.

Kullanma kılavuzunu saklayın. Ürünü başka birisine vererseniz, kullanma kılavuzunu da birlikte verin. Ürününüz ile ilgili garanti şartları, kullanımı ve sorun giderme yöntemleri kılavuzda yer almaktadır.

Kullanma kılavuzunda yer alan semboller ve açıklamaları:



Ölüm veya yaralanmalarla sonuçlanabilecek tehlike.



Önemli bilgiler veya kullanımla ilgili faydalı ipuçları.



Kullanma kılavuzunu okuyun.



Sıcak yüzey uyarısı.

DUYURU Ürün veya çevresiyle ilgili maddi hasarla sonuçlanabilecek tehlike.



1 Güvenlik Talimatları

- Bu bölümde, kişisel yaralanma ya da maddi hasar tehlikelerini önlemeye yardımcı olacak güvenlik talimatları yer almaktadır.
- Eğer ürün, bir başkasına kişisel veya ikinci el kullanım amacıyla verilirse, kullanma kılavuzu, ürün etiketleri, diğer ilgili döküman ve parçaları ürünle birlikte verilmelidir.
- Firmamız bu talimatlara uyulmaması halinde ortaya çıkabilecek zararlardan sorumlu tutulamaz.
- Bu talimatlara uyulmaması halinde her türlü garanti geçersiz hale gelir.
- Kurulum ve tamir işlemlerini her zaman yetkili servise yaptırın.
- Sadece orijinal yedek parça ve aksesuar kullanın.
- Kullanma kılavuzunda açıkça belirtilmediği sürece, ürünün hiçbir parçasını onarmayın veya değiştirmeyin.
- Üründe teknik değişiklikler yapmayın.
- Ürünü bahçelerde, balkonlarda ya da diğer dış ortamlarda kullanmayın. Bu ürün, evde ve dükkan, ofis ve diğer çalışma ortamlarındaki personel mutfağlarında kullanılmak için uygundur.
- **UYARI:** Bu ürün sadece pişirme amaçlı kullanılmalıdır. Odayı ısıtmak gibi farklı amaçlar için kullanılmamalıdır.
- Fırın, yiyeceklerin buzlarını çözmek, fırınlamak, kızartmak ve ızgara yapmak amacıyla kullanılabilir.
- Bu ürün; ısınma, tabak ısıtma, tutamak üzerine havlu veya yiyecek asarak kurutma amacıyla kullanılmamalıdır.
- Satın almış olduğunuz ürünün kullanım ömrü 10 yıldır. Bu süre, ürünün tanımlandığı şekilde çalışabilmesi için üreticinin gerekli yedek parçaları bulundurma süresidir.



1.1 Kullanım Amacı

- Bu ürün evde kullanılmak üzere tasarlanmıştır. Ticari kullanıma uygun değildir.



1.2 Çocuk, Savunmasız Kişi ve Evcil Hayvan Güvenliği

- Bu ürün, ürünün güvenli bir şekilde kullanımı ve tehlikeleri hakkında nezaret edildikleri veya eğitim verildikleri sürece 8 yaş ve üstü çocuklar ile fiziksel, duyuşal veya zihinsel

yetenekleri tam gelişmemiş veya tecrübe ve bilgi eksikliği bulunan insanlar tarafından kullanılabilir.

- Çocuklar ürünle oynamamalıdır. Temizlik ve kullanıcı bakım işlemleri kendilerine nezaret eden biri olmadığı sürece çocuklar tarafından gerçekleştirilmemelidir.
- Bu ürün, gözetim altında tutulmadıkları veya gerekli talimatları almadıkları sürece kısıtlı fiziksel, duyuşsal veya zihinsel kapasiteye sahip kişiler (çocuklar dâhil) tarafından kullanılmamalıdır.
- Çocuklar ürünle oynamadıklarına emin olunacak şekilde gözetim altında tutulmalıdır.
- Elektrikli ürünler çocuklar ve evcil hayvanlar için tehlikelidir. Çocuklar ve evcil hayvanlar ürünle oynamamalı, ürünün üzerine tırmanmamalı veya içerisine girmemelidir.
- Ürünün üzerine çocukların ulaşabilecekleri nesnelere koymayın.
- **UYARI:** Kullanımı sırasında, ürünün erişilebilir yüzeyleri sıcaktır. Çocukları üründen uzak tutun.
- Ambalaj malzemelerini çocuklardan uzak tutun. Yaralanma ve boğulma tehlikesi vardır.

- Kapak açıkken, üzerine ağır herhangi bir nesne koymayın veya çocukların kapağın üzerine oturmasına izin vermeyin. Fırının devrilmesine ya da kapak menteşelerinin hasar görmesine yol açabilirsiniz.
- Ürününüz fişli ise, ürünü atmadan önce çocukların güvenliği için elektrik fişini kesin ve ürünü çalışmaz duruma getirin.



1.3 Elektrik Güvenliği

- Ürünü tip etiketinde belirtilen akım değerlerine uygun bir sigorta ile korunan topraklı bir prize takın. Topraklama tesisatını uzman elektrikçiye yaptırın. Yerel/ulusal düzenlemelere uygun topraklama yapılmadan ürünü kullanmayın.
- Ürünün fişi ya da elektrik bağlantısı kolay erişilebilir bir yerde olmalıdır (ocak alevinden etkilenmeyecek bir yerde). Bu mümkün değilse ürünün bağlı olduğu elektrik tesisatı üzerinde elektrik yönetmeliklerine uygun ve tüm kutupları şebekeden ayıran bir düzenek (sigorta, anahtar, şalter, vb.) bulunmalıdır.
- Kurulum, tamir ve taşıma işlemleri sırasında ürünün fişi prize takılı olmamalıdır.

- Ürünü tip etiketinde belirtilen voltaj ve frekans değerlerine uygun bir prize takın.
- Ürününüzde elektrik kablosu yok ise, sadece “Teknik Özellikler” bölümünde belirtilen tipte elektrik kablosu kullanın.
- Elektrik kablosunu ürünün altına ve arkasına sıkıştırmayın. Elektrik kablosunun üzerine ağır bir nesne koymayın. Elektrik kablosu aşırı bükülmemeli, ezilmemeli ve herhangi bir ısı kaynağı ile temas etmemelidir.
- Fırın çalışırken arka yüzeyi de ısınır. Elektrik kabloları arka yüzeye temas etmemelidir, bağlantılar zarar görebilir.
- Elektrik kablolarını fırın kapağına sıkıştırmayın ve sıcak yüzeylerin üzerinden geçirmeyin. Kablonun erimesi sonucunda fırının kısa devre yapmasına ve yangın çıkmasına neden olabilirsiniz.
- Sadece orijinal kablo kullanın. Kesik, hasarlı kablo veya ara kablo kullanmayın.
- Elektrik kablosu hasarlıysa oluşabilecek tehlikeleri önlemek amacıyla üretici, yetkili servis veya ithalatçı firmanın tarif edeceği bir kişi tarafından değiştirilmelidir.

- **UYARI:** Fırın lambasını değiştirmeden önce elektrik çarpması riskini önlemek için ürünün elektrik bağlantısını kestinizden emin olun. Ürünün fişini çekin ya da sigorta kutusundan sigortayı kapatın.

Ürününüzde elektrik kablosu ve fişi var ise:

- Ürünün fişini gevşek, yuvasından çıkmış, kırık, kirli, yağlı, suyla (örneğin tezgahtan sızabilecek su) temas riski olan prizlere takmayın.
- Fişe ıslak ellerle kesinlikle dokunmayın! Fişi çekmek için kablodan tutmayın, her zaman fişi tutarak çekin.
- Ark oluşturmaması için, ürün fişinin prize iyice sabitlendiğinden emin olun.



1.4 Taşıma Güvenliği

- Ürünü taşımadan önce ürünün elektrik bağlantısını kesin.
- Ürün ağırdır, ürünü en az iki kişiyle taşıyın.
- Ürünü taşımak veya hareket ettirmek için kapak ve/veya tutamağı kullanmayın.
- Ürünün üzerine başka eşya koymayın ve dik olarak taşıyın.
- Ürünü taşımanız gerektiğinde, balon kabarcıklı ambalaj malzemesiyle veya kalın bir mukavvayla sarın ve sıkıca bant-

layın. Ürünün çıkabilen veya hareketli parçalarının zarar görmemesi ve ürüne zarar vermemesi için ürüne bantla sıkıca sabitleyin.

- Taşıma sırasında meydana gelmiş olabilecek her türlü hasara karşı ürünün genel görüntüsünü kontrol edin.

1.5 Kurulum Güvenliği

- Ürün kurulmadan önce üründe herhangi bir hasar olup olmadığını kontrol edin. Ürün hasarlıysa kurulumunu yaptırmayın.
- Ürünü ısı kaynaklarının (kalorifer, soba, vb.) yakınına kurmayın.
- Ürünün tüm havalandırma kanallarının etrafını açık tutun.
- Aşırı ısınmayı önlemek için ürün dekoratif kapıların arkasına monte edilmemelidir.

1.6 Kullanım Güvenliği

- Her kullanımdan sonra ürünün kapalı olduğunu kontrol edin.
- Ürünü uzun süre kullanmayacağınız durumlarda fişini çekin ya da sigorta kutusundan sigortayı kapatın.
- Arızalı ya da hasarlı ürünü çalıştırmayın. Ürünün varsa elektrik/gaz bağlantılarını kesin ve yetkili servisi çağırın.

- Ürünü, ön kapak camı sökülmüş veya kırılmış şekilde kullanmayın.
- Herhangi bir şeye ulaşmak için ya da farklı bir nedenle ürün üzerine çıkmayın.
- İlaç alımı ve/veya alkol kullanımını gibi, muhakeme yeteneğinizi etkileyebilecek durumlarda ürünü kullanmayın.
- Pişirme alanında bekletilen, yanıcı nesnelere tutuşabilir. Yanıcı nesnelere kesinlikle pişirme alanında muhafaza etmeyin.
- Fırın tutamağı, havlu kurutucu değildir. Ürünü kullanırken, havlu, eldiven veya benzeri tekstil ürünlerini asmayın.
- Ürün kapağının menteşeleri, kapağı açıp kapatma sırasında hareket eder ve sıkıştırabilirler. Kapağı açıp/kapatırken menteşelerin olduğu bölümü tutmayın.

1.7 Sıcaklık Uyarıları

- **UYARI:** Ürün çalışırken açığa çıkan kısımları sıcak olacaktır. Ürüne ve ısıtıcı elemanlara dokunmayın. 8 yaşından küçük çocuklar, yakınlarında yetişkin biri olmaksızın ürüne yaklaşılmamalıdır.

- Ürünün çalışırken kenarları sıcak olacağı için yakınına yanıcı/patlayıcı maddeler koymayın.
- Buhar çıkabileceği için, fırının kapağını açarken uzak durun. Çıkan buhar elinizi, yüzünüzü ve/veya gözünüzü yakabilir.
- Ürün, kullanım sırasında sıcak olabilir. Sıcak bölmelere, fırının iç kısımlarına, ısıtma elemanlarına vb. dokunmayın.
- Sıcak fırına yemek yerleştirirken, yemeği çıkartırken vb. daima ısıya dayanıklı fırın eldivenleri kullanın.

1.8 Aksesuar Kullanımı

- Tel ızgara ve tepsinin tel raflara uygun şekilde yerleştirilmesi önemlidir. Bununla ilgili detaylı bilgi için “**Aksesuarların kullanımı**” bölümüne bakın.
- Aksesuarlar ürün kapağının kapatılması sırasında kapak camına zarar verebilir. Aksesuarları pişirme alanında daima sonuna kadar itin.

1.9 Pişirme Güvenliği

- Yemeklerinizde alkol kullanırken dikkatli olun. Alkol, yüksek sıcaklıkta buharlaşır ve sıcak

yüzeylerle temas ettiğinde alev alarak yangın çıkmasına neden olabilir.

- Pişirme alanındaki yemek atıkları, yağ, vb. tutuşabilir. Pişirme öncesinde bu tip kaba kirleri temizleyin.
- Gıda Zehirlenmesi Tehlikesi: Pişirme öncesi ve sonrasında, yiyeceği fırın içerisinde bir saatten fazla tutmayın. Aksi takdirde gıda zehirlenmesi ya da hastalıklara neden olabilir.
- Kapalı konserve kutularını ve cam kavanozları ısıtmayın. Oluşacak basınç, kavanozun patlamasına neden olabilir.
- Yağlı kağıdı bir pişirme kabının içine veya fırın aksesuarının (tepsi, tel ızgara vb) üzerine gıda ile birlikte koyarak ön ısıtılmış fırına yerleştirin. Fırın ısıtıcı elemanlarına değme riskine karşı, yağlı kağıdın aksesuar veya kaptan sarkan fazlalık kısımları uzaklaştırın. Yağlı kağıdı, kullandığınız yağlı kağıtta belirtilen maksimum kullanım sıcaklığından daha yüksek fırın sıcaklığında kesinlikle kullanmayın. Yağlı kağıdı fırın tabanına kesinlikle yerleştirmeyin.

- Fırınlama tepsilerini, tabakları ya da alüminyum folyoyu doğrudan fırının tabanına koymayın. Biriken ısı fırının tabanına zarar verebilir.
- Izgara sırasında fırının kapağını kapatın. Sıcak yüzeyler yanıklara neden olabilir!
- Izgaraya uygun olmayan yiyecekler, yangın tehlikesi taşımaktadır. Yalnızca yoğun ızgara ateşine uygun olan yiyecekleri ızgara yapın. Ayrıca yiyeceği ızgaranın çok arkasına yerleştirmeyin. Burası en sıcak alandır ve yağlı yiyecekler alev alabilir.



1.10 Bakım ve Temizlik Güvenliği

- Ürünü temizlemeden önce ürünün soğumasını bekleyin. Sıcak yüzeyler yanıklara neden olabilir!

2 Çevre Talimatları

2.1 Atık Yönetmeliği

2.1.1 AEEE Yönetmeliğine Uyum ve Atık Ürünün Elden Çıkarılması

Bu ürün, T.C. Çevre ve Şehircilik Bakanlığı tarafından yayımlanan "Atık Elektrikli ve Elektronik Eşyaların Kontrolü Yönetmeliği"nde belirtilen zararlı ve yasaklı maddeleri içermez.

AEEE Yönetmeliğine uygundur.

- Ürünü, üzerine su püskürterek veya su dökerek kesinlikle yıkamayın! Elektrik çarpma tehlikesi vardır!
- Elektrik çarpmasına yol açabileceğinden, ürünü buharlı temizleyicilerle temizlemeyin.
- Fırın ön kapak camını / (eğer varsa) fırın üst kapak camını temizlemek için sert aşındırıcı temizlik maddeleri, metal kazıyıcılar, bulaşık teli veya çamaşır suyu gibi yüzeye zarar verecek malzemeler kullanmayın. Bu malzemeler cam yüzeylerin çizilmesine ve kırılmasına neden olabilir.
- Kontrol panelini daima temiz ve kuru tutun. Yüzeyin nemli ve kirli olması fonksiyonları çalıştırmada soruna yol açabilir.



Bu ürün, geri dönüşümlü ve tekrar kullanılabilir nitelikteki yüksek kaliteli parça ve malzemelerden üretilmiştir. Bu nedenle, ürünü, hizmet ömrünün sonunda evsel veya diğer atıklarla birlikte atmayın. Elektrikli ve elektronik cihazların geri dönüşümü için bir toplama noktasına götürün. Bu toplama noktalarını bölgenizdeki yerel yönetime sorun. Kullanılmış ürünleri geri kazanıma vererek çevrenin ve doğal kaynakların korunmasına yardımcı olun. Ürünü atmadan önce ço-

cukların güvenliđi için elektrik fişini kesin ve yükleme kapađının kilit mekanizmasını çalıřmaz duruma getirin.

2.2 Ambalaj Bilgisi

Ürünün ambalajı, Ulusal Mevzuatımız ge-ređi geri dönüřtürülebilir malzemelerden üretilmiřtir. Ambalaj atıđını evsel veya diđer atıklarla birlikte atmayın, yerel otorite-nin belirttiđi ambalaj toplama noktalarına atın.

2.3 Enerji Tasarrufu için Öneriler

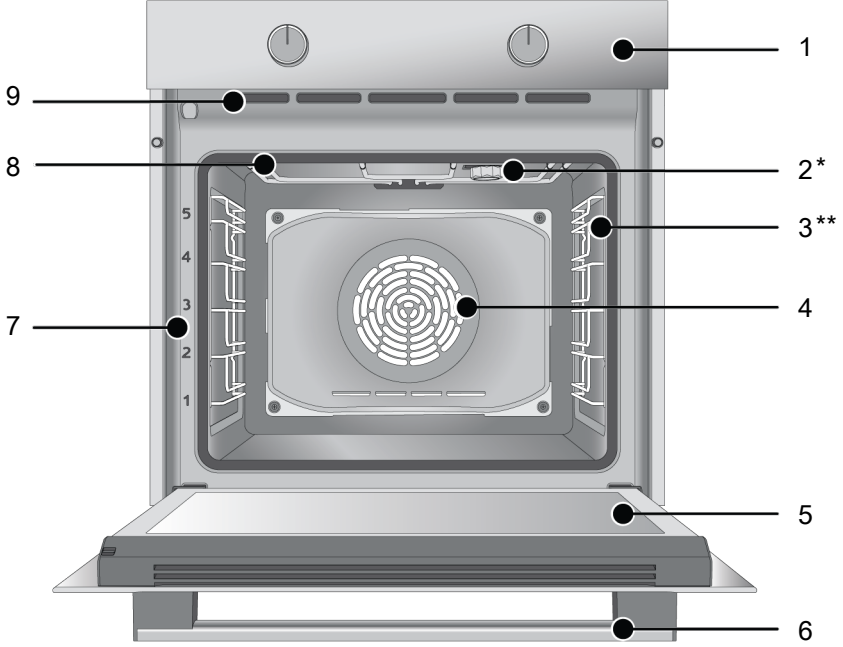
EU 66/2014e göre enerji verimliliđi ile ilgili bilgiler ürünle birlikte verilen ürün fişinde bulunabilir.

Ařađıdaki öneriler, ürününüzü, ekolojik bir şekilde ve enerji tasarrufu sađlayarak kul-lanmanıza yardımcı olacaktır:

- Dondurulmuř yiyecekleri piřirmeden önce çözdürün.
- Fırında, ısıyı daha iyi ileten, koyu renkli veya emaye kaplı kaplar kullanın.
- Tarifte ya da kullanma kılavuzunda belirtiliyorsa mutlaka ön ısıtma yapın. Pi-řirme süresince fırın kapađını sık sık aç-mayın.
- Uzun süreli piřirmelerde ürünü piřirme bitiş saatinden 5 ila 10 dakika önce ka-patın. Artık ısıyı kullanarak %20'ye kadar elektrik tasarrufu sađlayabilirsiniz.
- Fırında aynı anda birden fazla yemek pi-řirmeye çalıřın. Tel rafın üzerine iki pi-řirme kabı koyarak aynı anda piřirebilir-siniz. Ayrıca yemeklerinizi peř peře piři-rseniz fırın ısını kaybetmeyeceđi için enerjiden tasarruf sađlayacaktır.

3 Ürününüz

3.1 Ürün Tanıtımı



1 Kontrol panel

3 Tel raflar

5 Kapak

7 Raf konumları

9 Havalandırma delikleri

2 Lamba

4 Fan motoru (sac arkasında)

6 Tutamak

8 Üst ısıtıcı

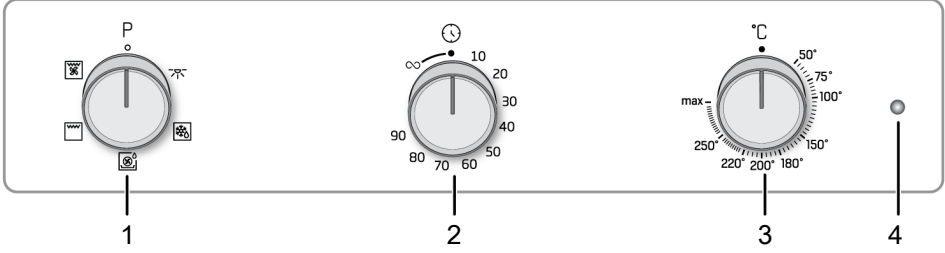
* Modele bağlı değişir. Ürününüzde lamba bulunmayabilir ya da lambanın tipi ve yeri şekildedeki gösterimden farklı olabilir.

** Modele bağlı değişir. Ürününüz tel rafsız olabilir. Görselde örnek olarak tel raflı gösterim yapılmıştır.

3.2 Ürün Kontrol Panel Tanıtımı ve Kullanımı

Bu bölümde ürünün kontrol paneline genel bakışı ve temel kullanımlarını bulabilirsiniz. Ürünün tipine göre görsellerde ve bazı özelliklerde farklılıklar söz konusu olabilir.

3.2.1 Kontrol Paneli



- 1 Fonksiyon seçme düğmesi
- 3 Sıcaklık düğmesi

- 2 Zamanlayıcı
- 4 Sıcaklık lambası

Ürününüzü kontrol eden düğme/düğmeler varsa, bu düğme/düğmeler bazı modellerde içeri bastırınca dışarı çıkan yapıda (gömülebilir) olabilir. Bu düğmelerle yapılacak ayarlar için önce ilgili düğmeyi içeri bastırıp düğmeyi dışarı çıkarın. Ayarınızı yaptıktan sonra tekrar içeri bastırıp düğmeyi yerine yerleştirin.

3.2.2 Fırın Kontrol Paneli Tanıtımı

Fonksiyon seçme düğmesi

Fonksiyon seçme düğmesi ile fırın çalışma fonksiyonlarını seçebilirsiniz. Seçmek için kapalı (üst) konumundan sağa/sola çevirin.

Sıcaklık düğmesi

Sıcaklık düğmesi ile pişirme yapmak istediğiniz sıcaklığı seçebilirsiniz. Seçmek için kapalı (üst) konumundan saat yönünde çevirin.

Fırın içi sıcaklık göstergesi

Fırın iç sıcaklığını sıcaklık lambasından anlayabilirsiniz. Sıcaklık lambası kontrol panelinde bulunur. Ürün çalışmaya başladı-






ğında sıcaklık lambası yanar, ayarlanan sıcaklığa ulaştığında ise sıcaklık lambası söner. Fırın içi sıcaklığı ayarlanan sıcaklığın altına düştüğünde sıcaklık lambası tekrar yanmaya başlar.

Zamanlayıcı

Zamanlayıcı düğmesi ile belirli bir pişirme süresi ayarlayarak pişirme yapabilirsiniz. Düğme üzerindeki rakamlar ayarlanabilecek pişirme süresini dakika olarak göstermektedir. ∞ sembolü süresiz pişirmeyi ifade eder. Düğmeyi ∞ sembolüne getirirseniz manuel kontrol ederek (kendi kontrolünüzde) süresiz pişirme yapabilirsiniz.

3.3 Fırın çalışma fonksiyonları


Fonksiyon tablosunda, fırınınızda kullanabileceğiniz çalışma fonksiyonları ve bu fonksiyonlar için ayarlanabilecek en yüksek ve en düşük sıcaklıklar gösterilmektedir. Burada gösterilen çalışma modlarının sıralaması ürününüzdeki düzenlemeden farklı olabilir.

Fonksiyon sembolü	Fonksiyon tanımı	Sıcaklık aralığı (°C)	Tanımı ve kullanımı
	Fırın lambası	-	Fırında hiç bir ısıtıcı çalışmaz. Sadece fırın lambası yanar.
	Fanlı çalışma	-	Fırın ısıtılmaz. Yalnızca (arka duvardaki) fan çalışır. Taneli donmuş yiyecekler oda sıcaklığında yavaş yavaş çözülür, pişmiş yiyecekler soğutulur. Bütün parça bir eti çözmek için gereken süre taneli yiyeceklere göre daha uzundur.
	Turbo pişirme	*	Fanlı ısıtıcıyla ısıtılan sıcak hava, fan vasıtasıyla fırının her yerine eşit oranda ve hızlı bir şekilde dağıtılır. Farklı raf seviyelerinde çok tepsilili pişirmeye uygundur. Kolay buharlı temizleme için de bu fonksiyon kullanılmalıdır.
	Büyük ızgara	*	Fırın tavanındaki büyük ızgara çalışır. Fazla miktarda ızgara yapmaya uygundur.
	Fan destekli büyük ızgara	*	Büyük ızgara ile ısıtılan sıcak hava, fan vasıtasıyla fırının içine hızlı bir şekilde dağıtılır. Fazla miktarda ızgara yapmaya uygundur.

* Ürününüz sıcaklık düğmesinde belirtilen sıcaklık aralığında çalışmaktadır.

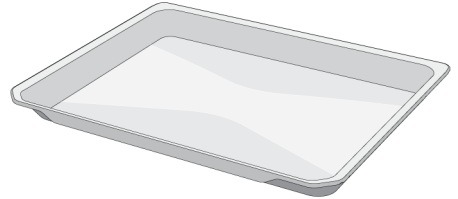
3.4 Ürün Aksesuarları

Ürününüzde çeşitli aksesuarlar mevcuttur. Bu bölümde aksesuarların tanımı ve doğru kullanım şekillerinin anlatımları mevcuttur. Ürün modeline göre, verilen aksesuar çeşidi değişmektedir. Kullanma kılavuzunda anlatılan tüm aksesuarlar ürününde bulunmayabilir.

 Ürününde bulunan tepsiler sıcaklığın etkisi ile deforme olabilir. Bunun fonksiyon üzerinde herhangi bir etkisi yoktur. Tepsil soğuduğunda deformasyon kaybolur.

Standart fırın tepsilisi

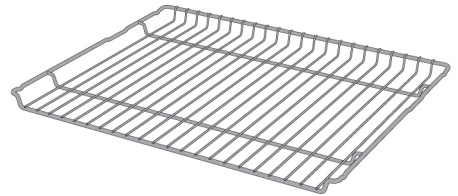
Hamur işleri, donmuş gıdalar ve büyük parçalı kızartmalar için kullanılır.



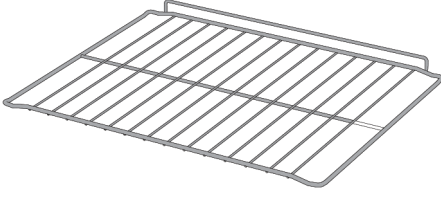
Tel ızgara

Kızartma yapmak için ya da fırınlanacak, kızartılacak ve güveçte pişirilecek yiyeceklerin istenilen rafa yerleştirilmesi için kullanılır.

Tel rafli modellerde :



Tel rafsız modellerde :

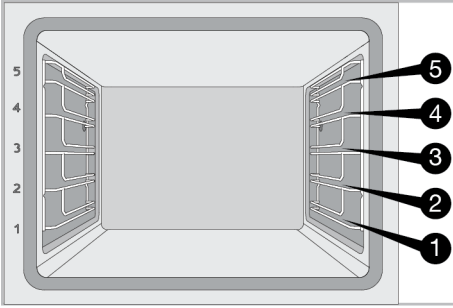


3.5 Ürün Aksesuarlarının Kullanımı

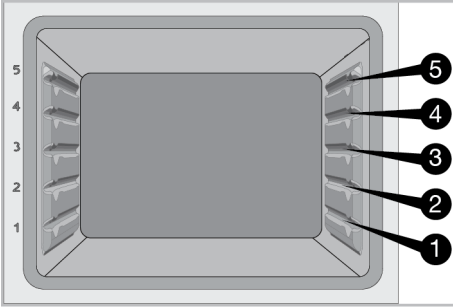
Pişirme rafları

Pişirme alanında 5 seviye olmak üzere raf konumu bulunmaktadır. Rafların sırasını fırının ön çerçevesindeki numaralarda da görebilirsiniz.

Tel raflı modellerde :



Tel rafsız modellerde :

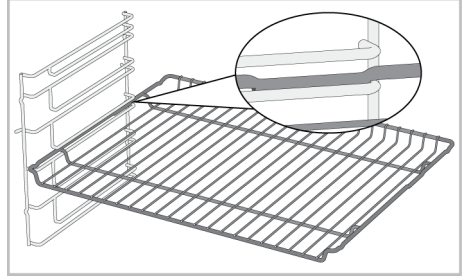


Tel ızgaranın pişirme raflarına yerleştirilmesi

Tel raflı modellerde :

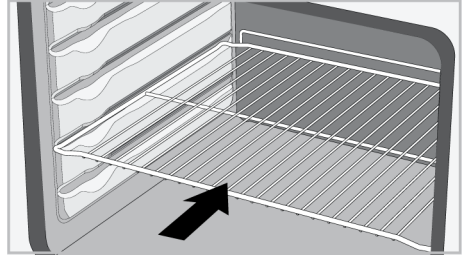
Tel ızgaranın yan tel raflara doğru şekilde yerleştirilmesi önemlidir. Tel ızgarayı istenilen rafa, tel ızgaranın açık olan kısmı öne

bakacak şekilde yerleştirilmelidir. İyi bir pişirme performansı için, tel ızgaranın tel raf üzerinde durdurma formuna dayanacak şekilde yerleştirilmelidir. Durdurma formunu atlatıp fırının arka duvarına dayandırılmamalıdır.



Tel rafsız modellerde :

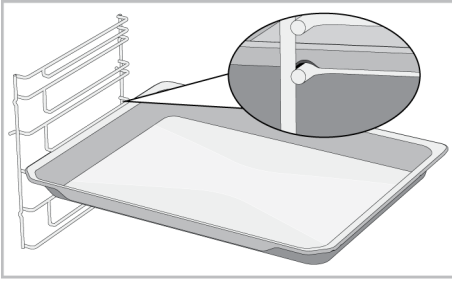
Tel ızgaranın yan raflara doğru şekilde yerleştirilmesi önemlidir. Tel ızgaranın rafa yerleştirirken bir yönü vardır. Tel ızgarayı istenilen rafa, tel ızgaranın açık olan kısmı öne bakacak şekilde yerleştirilmelidir.



Tepsinin pişirme raflarına yerleştirilmesi

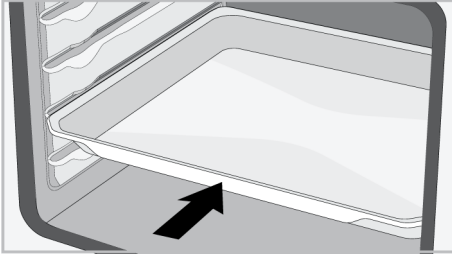
Tel raflı modellerde :

Tepsilerin de yan tel raflara doğru şekilde yerleştirilmesi önemlidir. Tepsiyi istenilen rafa, tutmak için tasarlanmış formu öne bakacak şekilde yerleştirilmelidir. İyi bir pişirme performansı için, tepsinin tel raf üzerinde durdurma yuvasına oturacak şekilde yerleştirilmelidir. Durdurma yuvasını atlatıp fırının arka duvarına dayandırılmamalıdır.



Tel rafsız modellerde :

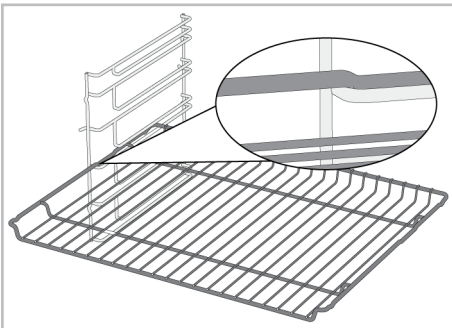
Tepsilerin de yan raflara doğru şekilde yerleştirilmesi önemlidir. Tepsinin rafa yerleştirirken bir yönü vardır. Tepsiyi istenilen rafa, tutmak için tasarlanmış formu öne bakacak şekilde yerleştirilmelidir.



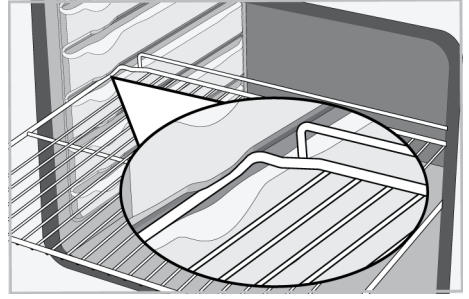
Tel ızgara durdurma fonksiyonu

Tel ızgaranın raf arasından çıkararak devrilmesini engellemek için bir durdurma fonksiyonu vardır. Bu fonksiyon ile yemeğinizi kolay ve güvenli bir şekilde alabilirsiniz. Tel ızgarayı dışarı çıkarırken durdurma formuna dayanacak şekilde öne çekebilirsiniz. Tamamen çıkarmak için bu formu atlatmanız gerekir.

Tel raflı modellerde :

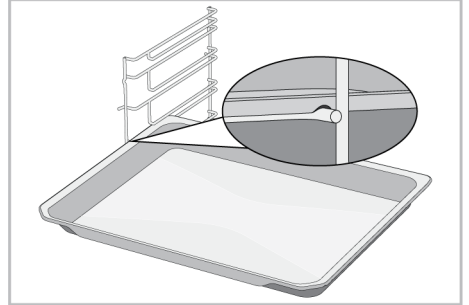


Tel rafsız modellerde :



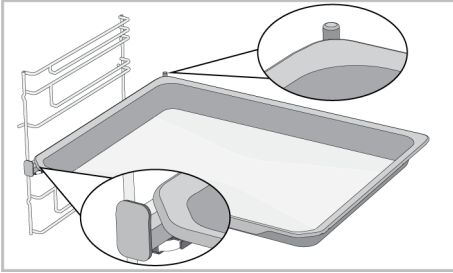
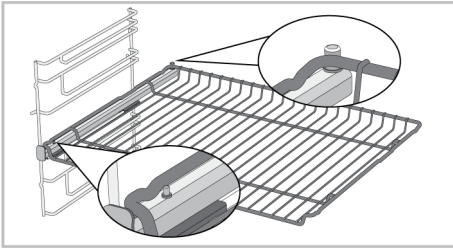
Tepsi durdurma fonksiyonu - Tel raflı modellerde

Tepsinin de raf arasından çıkararak devrilmesini engellemek için bir durdurma fonksiyonu vardır. Tepsiyi dışarı çıkarırken tepsinin arka durdurma yuvasını atlatın ve ön tarafa oturacak şekilde kendinize çekin. Tamamen çıkarmak için durdurma yuvasını atlatmanız gerekir.



Tel ızgara ve tepsinin teleskobik raylara uygun şekilde yerleştirilmesi-Tel raflı ve teleskobik raylı modellerde

Teleskobik raylar sayesinde tepsi veya tel ızgara kolayca takılıp çıkarılabilir. Tepsi ve tel ızgaraların teleskobik rayla birlikte kullanımı sırasında, teleskobik rayların ön ve arkasında bulunan pimlerin, şekildeki gibi tel ızgaranın ve tepsinin kenarlarına dayanmış durumda olmasına dikkat edilmelidir.



3.6 Teknik Özellikler

Genel Özellikler	
Ürün dış boyutları (yükseklik/genişlik/derinlik) (mm)	595 /594 /567
Fırın kurulum boyutları (yükseklik/genişlik/derinlik) (mm)	590 - 600 /560 /min. 550
Voltaj/Frekans	220-240 V ~; 50 Hz
Üründe kullanılan/kullanıma uygun kablo tipi ve kesiti	min. H05VV-FG 3 x 1,5 mm ²
Toplam elektrik tüketimi (kW)	2,3
Fırın tipi	Turbo fırın

Esas: Ev tipi elektrikli fırınlarda, enerji etiketi bilgileri EN 60350-1 / IEC 60350-1 standardına göre verilmiştir. Değerler, standart yük ile Alt ve üst ısıtma veya Fan destekli alt ve üst ısıtma (var ise) fonksiyonlarında saptanır.

Enerji verimlilik sınıfı, ilgili fonksiyonların üründe bulunup bulunmamasına bağlı olarak aşağıdaki önceliklendirme sırasına göre belirlenir: 1-Ekonomik fanlı pişirme , 2-Turbo pişirme , 3-Fan destekli küçük ızgara , 4-Alt ve üst ısıtma.

Kılavuzda birden fazla modeli içeriyorsa, modeller arası farklılıklar aşağıda belirtilmektedir.

BFC 220 HB : Beyaz



Ürün kalitesini artırmak için önceden haber verilmeksizin teknik özelliklerde değişiklik yapılabilir.



Kılavuzda yer alan şekiller şematik olup ürününüzle bire bir uyum içinde olmayabilir.



Ürünün üzerinde bulunan işaretlemelerde veya ürünle birlikte verilen diğer basılı dokümanlarda beyan edilen değerler, ilgili standartlara göre laboratuvar ortamında elde edilen değerlerdir. Bu değerler, ürünün kullanım ve ortam şartlarına göre değişebilir.

4 İlk Kullanım

Ürününüzü kullanmaya başlamadan önce aşağıdaki bölümlerde anlatılanların sırasıyla yapılması önerilir.

4.1 İlk Temizlik

1. Tüm ambalaj malzemelerini çıkarın.
2. Ürün içerisinde verilen tüm aksesuarları fırından çıkarın.
3. Ürünü yaklaşık 30 dakika çalıştırın ve sonra kapatın. Bu sayede üretim sırasında fırında kalmış olabilecek artıklar ve katmanlar yakılarak temizlenmiş olur.
4. Ürünü çalıştırırken en yüksek sıcaklığı ve ürününüzde bulunan tüm ısıtıcıların çalıştığı çalışma fonksiyonunu seçin. Bkz. "Fırın çalışma fonksiyonları [► 12]". Fırını nasıl çalıştıracığınızı ilerleyen bölümden öğrenebilirsiniz.

5 Fırının Kullanılması

5.1 Fırın Kullanımı Genel Bilgiler

Soğutma fanı (Ürün modeline bağlı olarak değişir. Ürününüzde bulunmayabilir.)

Ürününüzde soğutma fanı mevcuttur. Soğutma fanı gerektiğinde otomatik olarak devreye girerek hem ürünün ön kısmını hem mobilyayı soğutur. Soğutma işlemi bitince yine otomatik olarak devreden çıkar. Sıcak hava fırın kapağının üzerinden dışarı çıkar. Bu havalandırma boşluklarını herhangi bir şeyle kapatmayın. Aksi takdirde fırın aşırı ısınabilir. Soğutma fanı fırın çalışma sırasında ya da fırın kapandıktan sonra da (yaklaşık 20-30 dk) çalışmaya devam eder. Eğer fırın zamanlayıcısını programlayarak pişirme yaparsanız, pişirme süresi sonunda tüm fonksiyonlarla birlikte soğutma fanı da kapanır. Soğutma fanı çalışma süresi kullanıcı tarafından belirlenemez. Otomatik devreye girer ve kapanır. Bu bir hata değildir.

5. Fırının soğumasını bekleyin.
6. Ürünün yüzeylerini ıslak bez veya süngerle silin ve bir bezle kurulayın.

Aksesuarları kullanmadan önce;

Fırın içerisinde çıkardığınız aksesuarları deterjanlı su ve yumuşak temizlik süngeri ile iyice temizleyin.

DUYURU: Bazı deterjanlar veya temizleme maddeleri yüzeye zarar verebilir. Temizlik sırasında aşındırıcı deterjanları, temizleme tozları, temizleme kremleri ya da keskin nesnelere kullanmayın.

DUYURU: İlk kullanım sırasında, birkaç saat için duman ve koku gelebilir. Bu normal bir durumdur ve giderilmesi için iyi bir havalandırma sağlamanız yeterlidir. Oluşan duman ve kokuyu doğrudan solumaktan kaçınınız.

Fırın aydınlatması

Fırın pişirme yapmaya başlanmasıyla fırın aydınlatması açılır. Bazı modellerde aydınlatma pişirme boyunca yanarken, bazı modellerde belirli bir süre sonra kapanır.

Fırın lambasının sürekli yanmasını isterseniz fonksiyon seçme düğmesi ile "Fırın lambası" çalışma konumunu seçin.

5.2 Fırın Kontrol Ünitesinin Çalıştırılması

Fırının açılması

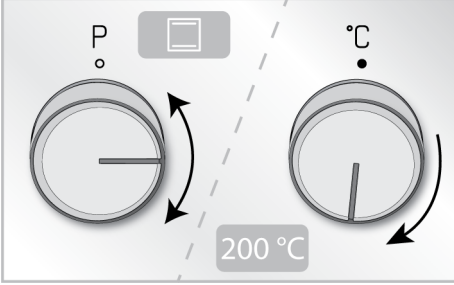
Fonksiyon seçme düğmesi ile pişirme yapmak istediğiniz bir çalışma fonksiyonu seçip, sıcaklık düğmesi ile belirli bir sıcaklık ayarladığınızda fırın çalışmaya başlar. Fırının çalışması için mutlaka zamanlayıcı düğmesini belirli pişirme süresine ya da "∞" sembolüne çevirin.

Fırının kapatılması

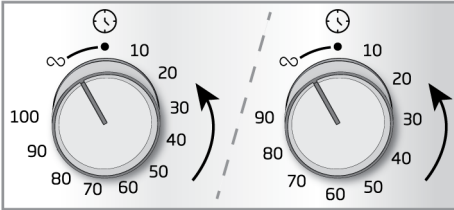
Fonksiyon seçme, sıcaklık ve zamanlayıcı düğmelerini kapalı (üst) konumuna getirerek fırını kapatabilirsiniz.

Sıcaklık ve fırın çalışma fonksiyonu seçerek manuel pişirme yapılması

Yemeğinize özel sıcaklık ve çalışma fonksiyonunu seçerek pişirme süresi ayarlama-
dan manuel kontrol (kendi kontrolünüzde)
yaparak pişirme yapabilirsiniz.



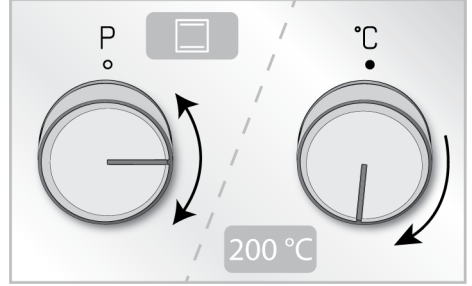
1. Fonksiyon seçme düğmesi ile pişirme yapmak istediğiniz çalışma fonksiyonunu seçin.
2. Sıcaklık düğmesi ile pişirme yapmak istediğiniz sıcaklığı ayarlayın.
3. Zamanlayıcı düğmesini "∞" sembolüne çevirin.



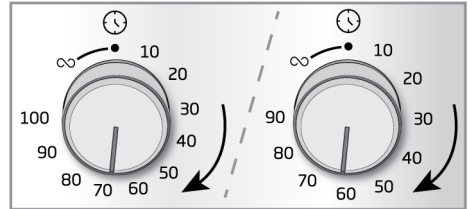
- ⇒ Fırınınız, seçilen fonksiyon ve sıcaklıkta hemen çalışmaya başlar ve sıcaklık lambası yanar. Fırın içi sıcaklık ayarlanan sıcaklığa ulaştığında sıcaklık lambası söner. Pişirme başladıktan sonra fırın otomatik olarak kapanmaz. Pişirmeyi kendiniz kontrol ederek kapatmanız gerekir. Pişirmeniz tamamlandığında fonksiyon seçme, sıcaklık ve zamanlayıcı düğmelerini kapalı (üst) konumuna getirerek fırını kapatın.

Pişirme süresini ayarlayarak pişirme yapılması;

Yemeğinize özel sıcaklık ve çalışma fonksiyonunu seçerek ve zamanlayıcı üzerinden pişirme süresi ayarlayarak süre sonunda fırının otomatik olarak kapanmasını sağlayabilirsiniz.



1. Fonksiyon seçme düğmesi ile pişirme yapmak istediğiniz çalışma fonksiyonunu seçin.
2. Sıcaklık düğmesi ile pişirme yapmak istediğiniz sıcaklığı ayarlayın.
3. Zamanlayıcı düğmesini pişirme yapmak istediğiniz süreye çevirin.



- ⇒ Fırınınız, seçilen fonksiyon ve sıcaklıkta hemen çalışmaya başlar ve sıcaklık lambası yanar. Fırın içi sıcaklık ayarlanan sıcaklığa ulaştığında sıcaklık lambası söner.
4. Pişirme süresi sona erdiğinde, zamanlayıcı düğmesi saat yönünün tersine otomatik bir şekilde tam olarak dönmüş olur. Sürenin bittiğini bildiren uyarı sesi duyulur ve fırın pişirmeyi durdurur.
 5. Pişirmeniz tamamlandıysa fonksiyon seçme ve sıcaklık düğmelerini kapalı (üst) konumuna getirerek fırını kapatın. Devam etmek istiyorsanız zamanlayıcı

düğmesini tekrar belirli bir pişirme süresine çevirin. Fırın ayarlı olan fonksiyon ve sıcaklıkta çalışmaya devam eder.

Pişirmeyi ayarladığınız süreden daha erken kapatmak için;

1. Zamanlayıcı düğmesini kapalı (üst) noktasına ulaşıncaya kadar saat dönüş yönünün tersine çevirin.

6 Pişirme Hakkında Genel Bilgiler

Bu bölümde yemeklerinizi hazırlama ve pişirme ile ilgili ipuçları bulabilirsiniz.

Ek olarak üretici olarak test edilen bazı yemekler ve bu yemekler için en uygun ayarlar anlatılmaktadır. Bu yemekler için uygun fırın ayarları ve aksesuarlar da belirtilmiştir.

6.1 Fırında Pişirme ile İlgili Genel Uyarılar

- Pişirme esnasında ya da sonrasında fırın kapağını açarken sıcak-yakıcı buhar çıkabilir. Çıkan buhar elinizi, yüzünüzü ve/veya gözünüzü yakabilir. Fırın kapağını açarken uzak durun.
- Pişirme sırasında oluşan yoğun buhar, sıcaklık farkı nedeniyle fırın iç-dış bölümlerinde ve mobilya üstlerinde yoğunlaşma sonucu su damlaları oluşturabilir. Bu durum normal ve fiziksel bir olaydır.
- Yemekler için verilen pişirme sıcaklık ve süre değerleri yemek tarifine ve miktara bağlı olarak değişkenlik gösterebilir. Bu nedenle bu değerler aralık olarak verilmiştir.
- Pişirmeye başlamadan önce kullanılmayan aksesuarları mutlaka fırın içerisinden çıkarın. Fırın içerisinde kalacak aksesuarlar yemeğinizin doğru değerlerde pişmesini engelleyebilir.
- Kendi tarifinize göre pişireceğiniz yemekler için pişirme tablolarında verilen benzer yemekleri referans alabilirsiniz.

2. Fonksiyon seçme ve sıcaklık düğmelerini kapalı (üst) konumuna getirerek fırını kapatın.

5.3 Ayarlar

- Ürünle birlikte verilen aksesuarları kullanmak en iyi pişirme performansı almanızı sağlar. Kullanacağınız harici pişirme kaplar için mutlaka üreticisinin verdiği uyarı ve bilgileri dikkate alın.
- Pişirmelerinizde kullanacağınız yağlı kağıtları pişirme yapacağınız kaba uygun boyutlarda kesin. Kaptan taşan yağlı kağıtlar yanma riski oluşturabilir ve pişirmenizin kalitesini etkileyebilir. Kullanacağınız yağlı kağıdı üzerinde belirtilen sıcaklık aralıklarında kullanın.
- İyi bir pişirme performansı için, yemeğinizi önerilen doğru rafa yerleştirin. Pişirme esnasında raf konumunu değiştirmeyin.

6.1.1 Hamur işleri ve fırın yemekleri

Genel Bilgiler

- İyi bir pişirme performansı için ürüne ait aksesuarları kullanmanızı öneririz. Harici pişirme kabı kullanacaksanız koyu renkli, yapışmayan ve ısıya dayanıklı kaplar tercih edin.
- Pişirme tablosunda ön ısıtma öneriyor ise mutlaka ön ısıtma yaptıktan sonra yemeğinizi fırına sürün.
- Tel ızgara üzerine bir pişirme kabı kullanarak pişirme yapacaksanız kabı arka duvara yakın değil, tel ızgaranın tam ortasına koyun.
- Hamur işi yapımında kullanılan tüm malzemeler taze ve oda sıcaklığında olmalıdır.
- Yemeğin pişme durumu, yemeğin miktarına ve pişirme kabın büyüklüğüne göre değişiklik gösterebilir.

- Metal, seramik ve cam kalıplar pişme süresini uzatır ve hamur işi gıdalarının alt yüzeyleri eşit oranda kızarmaz.
- Pişirmede pişirme kağıdı kullanıyorsanız gıdanın alt yüzeyinde az kızarma gözlemlenebilir. Bu durumda pişirme sürenizi yaklaşık 10 dakika uzatmanız gerekebilir.
- Pişirme tablolarında belirtilen değerler laboratuvarlarımızda yapılan testler sonucu belirlenmiştir. Size uygun değerler bu değerlerden farklı olabilir.
- Yemeğinizi pişirme tablosunda önerilen uygun rafa yerleştirin. Fırının en alt rafını 1. raf olarak referans alın.

Kek pişirmenin püf noktaları

- Kek çok kuruyorsa, sıcaklığı 10°C kadar arttırın ve pişirme süresini kısaltın.
- Kek nemliyse, az miktarda sıvı kullanın ya da sıcaklığı 10°C kadar azaltın.
- Kekin üstü yanmışsa daha alt rafa koyun, sıcaklığı düşürün ve pişirme süresini arttırın.

Hamur işleri ve fırın yemekleri için pişirme tablosu

Tek tepsi ile pişirme önerileri

Kalıpta kek	Tel ızgara üzeri kek kalıbı **	Turbo pişirme	2	180	30 ... 40
Küçük kekler	Standart fırın tepsi *	Turbo pişirme	Tel raflı modellerde : 3 Tel raflısız modellerde : 2	150	25 ... 35
Pandispanya	Tel ızgara üzeri 26 cm çapında kelepçeli yuvarlak kek kalıbı **	Turbo pişirme	2	160	30 ... 40
Kurabiye	Pasta tepsi *	Turbo pişirme	3	170	20 ... 30
Yufka böreği	Standart fırın tepsi *	Turbo pişirme	2	180	35 ... 45
Poğaç	Standart fırın tepsi *	Turbo pişirme	3	180	20 ... 30
Bütün ekmek	Standart fırın tepsi *	Turbo pişirme	3	200	30 ... 40
Lazanya	Standart fırın tepsi *	Turbo pişirme	2 veya 3	200	30 ... 40
Elmalı turta	Tel ızgara üzeri 20 cm çapında yuvarlak siyah metal kalıp **	Turbo pişirme	2	170	50 ... 70
Pizza	Standart fırın tepsi *	Turbo pişirme	2	200 ... 220	10 ... 20

- İçi iyi pişmiş fakat dışı yapıyorsa daha az miktarda sıvı kullanın, sıcaklığı azaltın ve pişirme süresini arttırın.

Börek pişirmenin püf noktaları

- Börek çok kuruyorsa, sıcaklığı 10°C kadar arttırın ve pişirme süresini kısaltın. Yufka aralarını süt, yağ, yumurta ve yoğurt karışımından oluşan bir sosla ıslatın.
- Börek geç pişiyorsa hazırlanmış olduğunuz böreğin kalınlığının tepside taşmasına özen gösterin.
- Böreğin üstü kızarıyor fakat altı pişmiyorsa, börek için kullanacağınız sos miktarının böreğin alt kısmında fazla olmamasına özen gösterin. Eşit bir kızarma için sosu, yufka aralarına ve böreğin üzerine eşit yaymaya çalışın.
- Böreğinizi pişirme tablosuna uygun konum ve sıcaklıkta pişirin. Alt kısmı yine de az kızarıyorsa bir dahaki pişirmede bir alt rafa yerleştirin.

İki tepsi ile pişirme önerileri

Yemek	Kullanılacak aksesuar	Çalışma fonksiyonu	Raf konumu	Sıcaklık (°C)	Pişirme süresi (dk) (yaklaşık)
Küçük kekler	2-Standart fırın tepsi * 4-Pasta tepsi *	Turbo pişirme	2 - 4	Tel raflı modellerde :150 Tel rafsız modellerde :140	Tel raflı modellerde : 25 ... 40 Tel rafsız modellerde : 30 ... 45
Kurabiye	2-Standart fırın tepsi * 4-Pasta tepsi *	Turbo pişirme	2 - 4	170	25 ... 35
Yufka böreği	Standart fırın tepsi *	Turbo pişirme	2	180	35 ... 45
Poğaç	2-Standart fırın tepsi * 4-Pasta tepsi *	Turbo pişirme	2 - 4	180	20 ... 30

Tüm yiyecekler için ön ısıtma yapılması önerilir.

*Bu aksesuarlar ürününüz ile birlikte verilmeyebilir.

**Bu aksesuarlar ürününüz ile birlikte verilmemektedir. Piyasadan temin edilebilir aksesuarlardır.

6.1.2 Et, Balık ve Kümes hayvanları

Kıztarmayla ilgili püf noktaları

- Bütün tavuk, hindi ve büyük parça etleri pişirmeden önce limon suyu ve karabiberle terbiye etmeniz pişirme performansını artıracaktır.
- Kemikli etlerin kıztartılarak pişirilmesi, kemiksiz etlerin kıztartılarak pişirilmesinden 15 ila 30 dakika daha fazla sürer.

- Et kalınlığının her santimetresi için aşağı yukarı 4 ila 5 dakika pişirme süresi hesaplamalısınız.
- Pişirme süresi dolduktan sonra eti fırın içinde yaklaşık 10 dakika bekletin. Etin suyu, kızaran ete daha iyi dağılır ve et kesildiği zaman dışarı çıkmaz.
- Balık, ısıya dayanıklı bir tabakta orta veya alt seviyedeki raf üzerine yerleştirilmelidir.
- Pişirme tablosunda önerilen yemekleri tek tepsi ile pişirin.

Et, balık ve kümes hayvanları için pişirme tablosu

Yemek	Kullanılacak aksesuar	Çalışma fonksiyonu	Raf konumu	Sıcaklık (°C)	Pişirme süresi (dk) (yaklaşık)
Biftek (bütün)/ Rosto (1 kg)	Standart fırın tepsi *	Turbo pişirme	3	15 dk. 250/max, sonra 180 ... 190	60 ... 80
Kuzu incik (1,5-2 kg)	Standart fırın tepsi *	Turbo pişirme	3	15 dk. 250/max, sonra 170	110 ... 120
Piliç kıztarma (1,8-2 kg)	Tel ızgara * Bir alt rafa bir adet tepsi yerleştirin.	Turbo pişirme	2	200 ... 220	60 ... 80
Hindi (5,5 kg)	Standart fırın tepsi *	Turbo pişirme	1	25 dk. 250/max, sonra 180 ... 190	150 ... 210
Balık	Tel ızgara * Bir alt rafa bir adet tepsi yerleştirin.	Turbo pişirme	3	200	20 ... 30

Tüm yiyecekler için ön ısıtma yapılması önerilir.

*Bu aksesuarlar ürününüz ile birlikte verilmeyebilir.

**Bu aksesuarlar ürününüz ile birlikte verilmemektedir. Piyasadan temin edilebilir aksesuarlardır.

6.1.3 Izgara

Kırmızı et, balık ve kümes hayvanı etleri ızgara yapıldığında çabucak kahverengileşir, güzel bir kabuk tutar ve kurumaz. Fileto etler, şişlik etler, sosisler/sucuklar ve aynı zamanda sulu sebzeler (domates, soğan vb.) özellikle ızgara için uygundur.

Genel uyarılar

- Izgaraya uygun olmayan yiyecekler, yangın tehlikesi taşımaktadır. Yalnızca yoğun ızgara ateşine uygun olan yiyecekleri ızgara yapın. Ayrıca yiyeceği ızgaranın çok arkasına yerleştirmeyin. Burası en sıcak alandır ve yağlı yiyecekler alev alabilir.
- **Izgara sırasında fırının kapağını kapatın. Fırın kapağı açıkken kesinlikle ızgara yapmayın. Sıcak yüzeyler yanıklara neden olabilir!**

Izgara tablosu

Yemek	Kullanılacak aksesuar	Raf konumu	Sıcaklık (°C)	Pişirme süresi (dk) (yaklaşık)
Balık	Tel ızgara	4 - 5	250	20 ... 25
Parçalı tavuk	Tel ızgara	4 - 5	250	25 ... 35
Köfte (dana eti) - 12 adet	Tel ızgara	4	250	20 ... 30
Kuzu pirzola	Tel ızgara	4 - 5	250	20 ... 25
Biftek - (parçalı)	Tel ızgara	4 - 5	250	25 ... 30
Dana pirzola	Tel ızgara	4 - 5	250	25 ... 30
Sebze graten	Tel ızgara	4 - 5	220	20 ... 30
Tost ekmeği	Tel ızgara	4	250	1 ... 4

Izgara yapılan tüm yemekler için 5 dakika ön ısıtma yapılması önerilir.

Parçalı gıdaları, toplam ızgara süresininin 1/2'si geçtikten sonra çevirin.

6.1.4 Test yemekleri

- Bu pişirme tablosundaki yemekler, kontrol enstitüleri için ürünün test edilmesini kolaylaştırmak amacıyla EN 60350-1'e standartına göre hazırlanmıştır.

Izgarayla ilgili püf noktaları

- Izgara için olabildiğince benzer kalınlıkta ve ağırlığı eşit olan yiyecekler hazırlayın.
- Izgara yapılacak parçaları tel ızgara ya da tel ızgaralı tepsinin üzerine ısıtıcı boyutlarını geçmeyecek şekilde dağıtarak yerleştirin.
- Izgara yapılacak parçaların kalınlığına bağlı olarak tabloda verilen pişirme sürelerinde değişiklik görülebilir.
- Tel ızgarayı veya ızgaralı fırın tepsisini fırında istediğiniz seviyeye kaydırın. Tel ızgara üzerinde pişirme yapacaksanız, fırın tepsisini yağları toplaması için alt rafa kaydırın. Kaydıracağınız fırın tepsisi, ızgara alanının tümünü kaplayacak boyutta olmalıdır. Bu tepsi ürünle birlikte verilmeyebilir. Kolay temizlik için fırın tepsisinin içine biraz su koyun.

Test yemekleri pişirme tablosu

Tek tepsi ile pişirme önerileri

Yemek	Kullanılacak aksesuar	Çalışma fonksiyonu	Raf konumu	Sıcaklık (°C)	Pişirme süresi (dk) (yaklaşık)
Shortbread (tatlı kurabiye)	Standart fırın tepsi *	Turbo pişirme	Tel raflı modellerde :3 Tel rafsız modellerde :2	140	15 .. 25
Küçük kekler	Standart fırın tepsi *	Turbo pişirme	Tel raflı modellerde : 3 Tel rafsız modellerde : 2	150	25 ... 35
Pandispanya	Tel ızgara üzeri 26 cm çapında kelepçeli yuvarlak kek kalıbı **	Turbo pişirme	2	160	30 ... 40
Elmalı turta	Tel ızgara üzeri 20 cm çapında yuvarlak siyah metal kalıp **	Turbo pişirme	2	170	50 ... 70

İki tepsi ile pişirme önerileri

Yemek	Kullanılacak aksesuar	Çalışma fonksiyonu	Raf konumu	Sıcaklık (°C)	Pişirme süresi (dk) (yaklaşık)
Shortbread (tatlı kurabiye)	2-Standart fırın tepsi * 4-Pasta tepsi *	Turbo pişirme	2 - 4	140	15 ... 25
Küçük kekler	2-Standart fırın tepsi * 4-Pasta tepsi *	Turbo pişirme	2 - 4	Tel raflı modellerde :150 Tel rafsız modellerde :140	Tel raflı modellerde : 25 ... 40 Tel rafsız modellerde : 30 ... 45

Tüm yiyecekler için ön ısıtma yapılması önerilir.

*Bu aksesuarlar ürününüz ile birlikte verilmeyebilir.

**Bu aksesuarlar ürününüz ile birlikte verilmemektedir. Piyasadan temin edilebilir aksesuarlardır.

Izgara

Yemek	Kullanılacak aksesuar	Raf konumu	Sıcaklık (°C)	Pişirme süresi (dk) (yaklaşık)
Köfte (dana eti) - 12 adet	Tel ızgara	4	250	20 ... 30
Tost ekmeği	Tel ızgara	4	250	1 ... 4

Izgara yapılan tüm yemekler için 5 dakika ön ısıtma yapılması önerilir.

Parçalı gıdaları, toplam ızgara süresinin 1/2'si geçtikten sonra çevirin.

7 Bakım ve Temizlik

7.1 Genel Temizlik Bilgileri

Genel uyarılar

- Ürünü temizlemeden önce ürünün soğumasını bekleyin. Sıcak yüzeyler yanıklara neden olabilir!
- Deterjanları kesinlikle sıcak yüzeylere direkt uygulamayın. Kalıcı lekeler oluşturabilir.
- Ürün, her kullanımdan sonra iyice temizlenmeli ve kurulanmalıdır. Böylece yiyecek artıkları kolayca temizlenir ve ürün daha sonra tekrar kullanıldığında bu artıkların yanması önlenir. Bu sayede ürünün kullanım ömrü uzar ve sık karşılaşılacak sorunlar azalır.
- Temizlik için buharlı temizleme ürünlerini kullanmayın.
- Bazı deterjanlar veya temizleme maddeleri yüzeye zarar verir. Uygun olmayan temizlik maddeleri; Çamaşır suyu, amonyak, asit veya klorür içeren temizlik ürünleri, buharlı temizlik ürünleri, kireç çözücüler, leke ve pas sökücüler, aşındırıcı temizlik ürünleri (Krem temizleyiciler, ovma tozu, ovma kremi, aşındırıcı ve çizici sert fırça, tel, süngerler, içinde kir ve deterjan kalıntısı bulunan temizlik bezleri).
- Her kullanımdan sonra yapılan temizlikte özel bir temizleme maddesine gerek yoktur. Ürünü bulaşık deterjanı, ılık su ve yumuşak bir bez ya da sünger kullanarak temizleyip, kuru bir mikrofiber bezle kurulaştırın.
- Temizlik işleminden sonra kalan sıvıları tamamen sildiğinizden ve pişirme sırasında etrafa sıçrayan yemekleri hemen temizlediğinizden emin olun.
- Ürünün hiçbir parçasını bulaşık makinasında yıkamayın.

Inoks-paslanmaz yüzeyler

- Inoks-paslanmaz yüzeylerin ve tutamağın temizliğinde asit veya klor içeren temizleme maddeleri kullanmayın.

- Inoks-paslanmaz yüzeyler zaman içinde renk değiştirebilir. Bu normaldir. Her kullanımdan sonra paslanmaz-inoks yüzey için uygun bir deterjan ile temizleyin.
- Sabunlu yumuşak bir bez ve sıvı (çizici olmayan) inoks yüzeylere uygun bir deterjan yardımıyla tek yönde silmeye dikkat ederek temizleyin.
- Cam ve inoks yüzeylerde oluşacak kireç, yağ, nişasta, süt ve protein lekelerini beklemeden hemen temizleyin. Lekeler uzun süre beklerse altında paslanma meydana gelebilir.
- Yüzeye sıkılan/sürülen temizleyiciler hemen temizlenmelidir. Yüzeyde bekletilen aşındırıcı temizleyiciler yüzeyin beyazlaşmasına neden olur.

Emaye yüzeyler

- Emaye yüzeyleri her kullanım sonrası bulaşık deterjanı, ılık su ve yumuşak bir bez ya da sünger kullanarak temizleyip, kuru bir bezle kurulaştırın.
- Ürününüzde kolay buharlı temizleme fonksiyonu varsa, hafif kalıcı olmayan kirler için kolay buharlı temizleme yapabilirsiniz. ("Kolay Buharlı Temizleme [► 27]" bölümüne bakın.)
- Zor çıkan lekeler için emayeli yüzeylerde kullanılan ve yetkili servis tarafından önerilen "Quick&Shine" fırın içi ve ızgara temizleyici ile çizici olmayan ovma teli kullanılabilir. Harici bir fırın temizleyici kullanmayın.
- Pişirme alanında yapılacak temizlik için mutlaka fırının soğuması beklenmelidir. Sıcak yüzeylerde yapılacak temizlik hem yanma tehlikesine hem de emaye yüzeyde hasar oluşturacaktır.

Katalitik yüzeyler

- Pişirme alanındaki yan duvarlar sadece emaye yada katalik duvarlarla kaplı olabilir. Modele göre değişmektedir.
- Katalitik duvarlar açık mat renkli ve gözenekli yüzeye sahiptir. Fırının katalitik duvarları temizlenmemelidir.

- Katalitik yüzeyler gözenekli yapısı sayesinde yağı emer ve yüzey yağla doyduğunda parlamaya başlar, bu durumda parçaların değiştirilmesi önerilir.

Cam yüzeyler

- Cam yüzeyleri temizlerken, sert metal kazıyıcılar ve aşındırıcı temizlik malzemelerini kullanmayın. Cam yüzeye zarar verebilir.
- Bulaşık deterjanı, ılık su ve cam yüzeylere özel mikrofiber bir bez kullanarak temizleyip, yine temiz kuru bir mikrofiber bez ile kurulayın.
- Temizlik sonrasında deterjan kalıntısı var ise soğuk su ile silip, temiz kuru bir mikrofiber bez ile kurulayın. Kalacak deterjan artıkları bir sonraki kullanımda cam yüzeye zarar verebilir.
- Cam yüzey üzerinde kurumuş artıkları hiçbir koşulda tırtıklı bıçaklarla, bulaşık teliyle ya da benzer çizici araçlarla temizlenmemelidir.
- Cam yüzeyde bulunan kalsiyum lekelerini (sarı lekeler) piyasada bulunan kireç gidericilerle, sirke ya da limon suyu gibi kireç sökücü bir maddeyle çıkabilirsiniz.
- Yüzey fazla kirlenmişse, temizleyici maddeyi kirin üzerine bir süngerle sürün ve iyice işlemesi için uzun süre bekleyin. Daha sonra ıslak bir bezle cam yüzeyi temizleyin.
- Cam yüzeyde meydana gelen renk atmaları ve lekeler normal bir durum olup kusura değildir.

Plastik parçalar ve boyalı yüzeyler

- Plastik parçalar ve boyalı yüzeyleri bulaşık deterjanı, ılık su ve yumuşak bir bez ya da sünger kullanarak temizleyip, kuru bir bezle kurulayın.
- Sert metal kazıyıcılar ve aşındırıcı temizlik malzemelerini kullanmayın. Yüzeylere zarar verebilir.
- Ürün parçalarının birleşim yerlerinin nemli ve deterjanlı kalmamasına dikkat edin. Aksi takdirde bu birleşim yerlerinde korozyon meydana gelebilir.

7.2 Aksesuarların Temizliği

Kullanma kılavuzunda aksi belirtilmedikçe ürün aksesuarlarını bulaşık makinesinde yıkamayın.

7.3 Kontrol Panelin Temizliği

- Düğmeden kontrollü panelleri temizlerken, paneli ve düğmeleri nemli yumuşak bir bez ile silip kuru bir bezle kurulayın. Paneli temizleme için düğmeleri ve altındaki contaları sökmeyin. Kontrol paneli ve düğmeleri hasar görebilir.
- Düğmeden kontrollü inox olan panelleri temizlerken, inox temizleyicileri düğme etrafında kullanmayın. Düğme etrafında bulunan göstergerler silinebilir.
- Dokunmatik kontrol panelleri nemli yumuşak bir bez ile temizleyip kuru bir bezle kurulayın. Ürününüzde tuş kilidi özelliği varsa kontrol panel temizliği yapmadan önce tuş kilidini ayarlayın. Aksi takdirde tuşlarda hatalı algılama görülebilir.

7.4 Fırın içinin (pişirme bölmesinin) temizlenmesi

Fırınınızın içindeki yüzey tiplerine göre “Genel Temizlik Bilgileri” [► 25] bölümünde anlatılan temizleme adımlarını uygulayın.

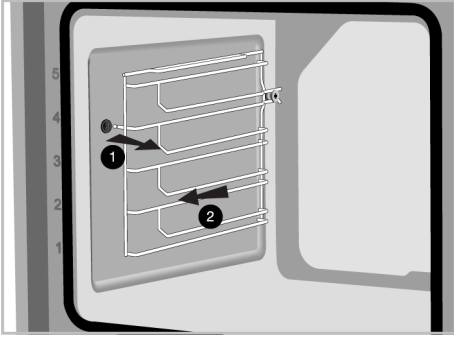
Fırının yan duvarlarının temizlenmesi

Pişirme alanındaki yan duvarlar sadece emaye yada katalik duvarlarla kaplı olabilir. Modele göre değişmektedir. Katalik duvar var ise bilgi için “Katalitik yüzeyler” [► 25] bölümüne bakın.

Ürününüz tel raflı model ise yan duvarlarınızı temizlemeden önce tel rafları yerinden çıkarın. Sonrasında yan duvar yüzey tipine göre “Genel Temizlik Bilgileri” [► 25] bölümünde anlatıldığı şekilde temizliği tamamlayın.

Yan tel rafların yerinden çıkarmak için:

1. Tel rafın ön tarafını, yan duvara ters yönde çekerek çıkarın.
2. Tel rafı kendinize doğru çekerek, rafı tamamen çıkarın.

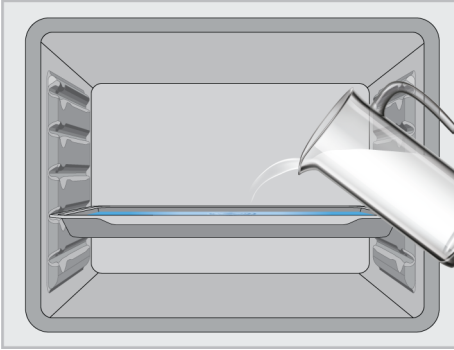


3. Tel rafların yeniden takılması için, sökerken uygulanan işlemler, sırasıyla sondan başa doğru tekrar uygulanmalıdır.

7.5 Kolay Buharlı Temizleme

Fırın içerisinde oluşacak buhar ve fırın içi yüzeylerinde yoğunlaşan su damlacıkları sayesinde yumuşayan (uzun süredir kalmayan) kirlerin kolayca temizlenmesini sağlar.

1. Fırın içerisinde tüm aksesuarları çıkarın.
2. Fırın tepsisine 500 ml su ekleyin ve tepsiyi fırının 2. rafına yerleştirin.



3. Fırını kolay buharlı temizleme çalışma moduna ayarlayarak 100°C de 15 dakika çalıştırın.

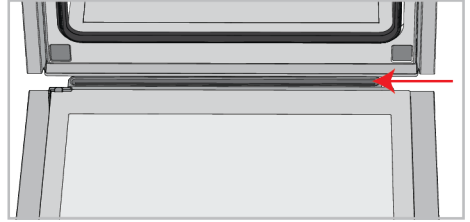
Kapağı açmadan 10 dakika bekleyin. 10 dakika sonra kapağı açıp fırın iç yüzeylerini ıslak bir sünger veya bezle silin. Kapağı açarken buhar çıkışı olacaktır. Bu durum yanma riski oluşturabilir. Kapağı açarken dikkatli olun.

Çıkmayan kirler için bulaşık deterjanı, ılık su ve yumuşak bir bez ya da sünger kullanarak temizleyip, kuru bir bezle kurulayın.



Kolay buharlı temizleme fonksiyonunda, fırınızdaki oluşan hafif kirlerin yumuşaması için eklenen suyun buharlaşarak fırın içi ve fırın kapağında yoğunlaşması beklenmektedir. Fırın kapağında oluşan yoğunlaşma, fırın kapağının açılması esnasında etrafa damlayabilir. Fırın kapağını açar açmaz yoğunlaşmayı silin.

(Ürün modeline bağlı olarak değişir. Ürünü nüzdaki bulunmayabilir.) Fırın içi yoğunlaşma sonrası fırın altında bulunan havuz kanalında su birikintisi veya nemlenme meydana gelebilir. Kullanım sonrası bu havuz kanalını da nemli bir bez ile silip kurulayın.



7.6 Fırın Kapağının Temizlenmesi

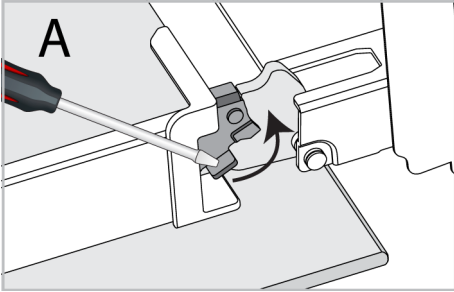
Fırının kapağını ve kapak camlarını temizlemek için sökebilirsiniz. Kapak ve camlarının nasıl söküleceğini “Fırın kapağının sökülmesi” ve “Kapak iç camlarının yerinden çıkarılması” bölümlerinde anlatılmıştır. Kapak iç camlarının çıkardıktan sonra bulaşık deterjanı, ılık su ve yumuşak bir bez ya da sünger kullanarak temizleyip, kuru bir bezle kurulayın. Fırın camında oluşabilecek kireç kalıntısı için camı sirke ile silip durulayın.



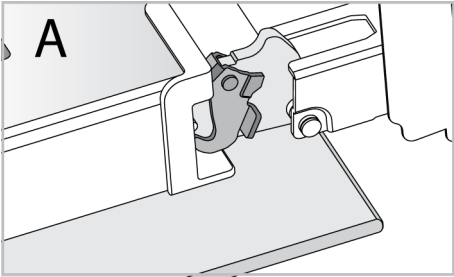
Fırın kapağını ve camını temizlemek için sert aşındırıcı temizlik maddeleri, metal kazıyıcılar, bulaşık teli veya çamaşır suyu gibi yüzeye zarar verecek malzemeler kullanmayın.

Fırın kapağının sökülmesi

1. Fırın kapağını açın.
2. Şekilde görüldüğü gibi, sağda ve solda bulunan ön kapak menteşe yuvasındaki klipsleri aşağıya doğru bastırarak açın.
3. Menteşe tipi (A), (B), (C) tipi olmak üzere ürün modeline göre değişiklik gösterir. Aşağıdaki şekillerde her menteşe tipinin nasıl açılacağı gösterilmiştir.
4. (A) tipi menteşe normal kapak tiplerinde bulunmaktadır.

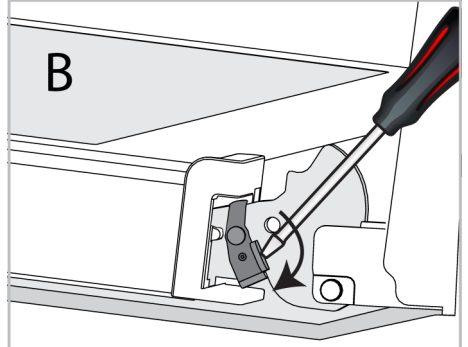


İllüstrasyon 1: Menteşe kilidi - kapalı pozisyon

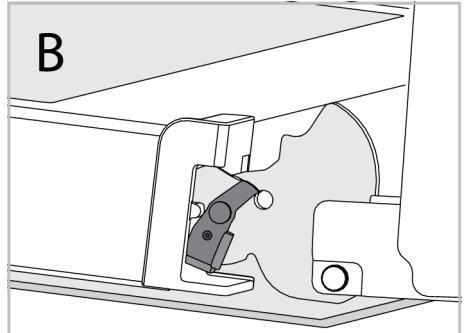


İllüstrasyon 2: Menteşe kilidi - açık pozisyon

5. (B) tipi menteşe, yumuşak kapanan kapak tiplerinde bulunmaktadır.

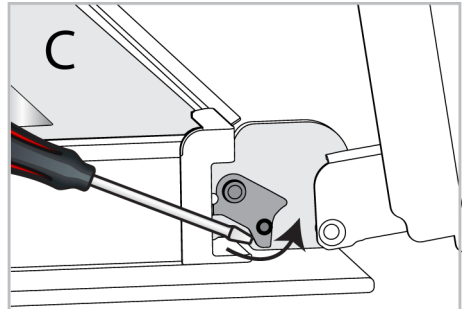


İllüstrasyon 3: Menteşe kilidi - kapalı pozisyon

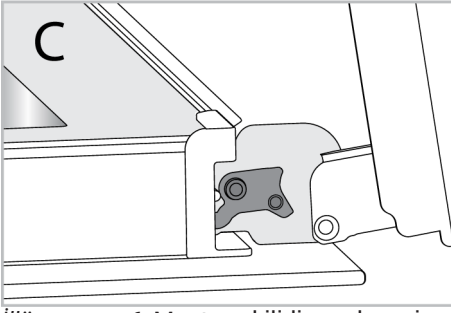


İllüstrasyon 4: Menteşe kilidi - açık pozisyon

6. (C) tipi menteşe, yumuşak açılan/kapanan kapak tiplerinde bulunmaktadır.

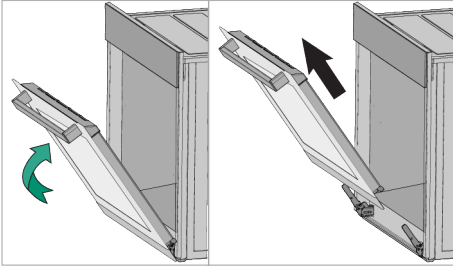


İllüstrasyon 5: Menteşe kilidi - kapalı pozisyon



İllüstrasyon 6: Menteşe kilidi - açık pozisyon

7. Fırın kapağını yarı açık pozisyona getirin.



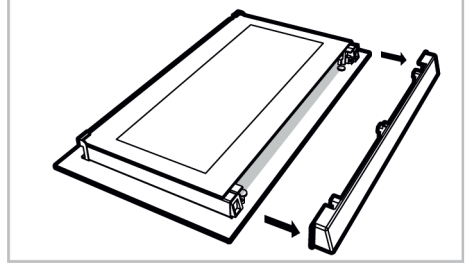
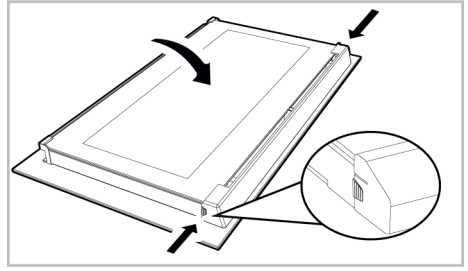
8. Boşa çıkan kapağı yukarı doğru çekerek sağ ve sol menteşelerden kurtarıp yerinden çıkarın.

i Kapağın yeniden takılması için, sökerken uygulanan işlemler, sırasıyla sondan başa doğru tekrar uygulanmalıdır. Kapağı takarken, menteşe yuvasındaki klipsleri kapamayı unutmayın.

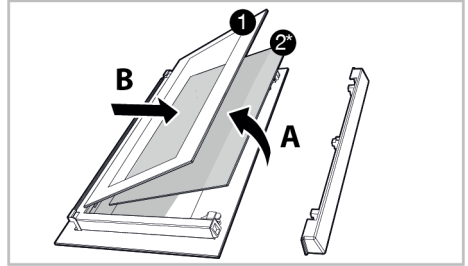
7.7 Kapak İç Camının Yerinden Çıkarılması

Ürünün ön kapak iç camı temizlemek üzere sökülebilir.

1. Fırın kapağını açın.
2. Ön kapağın üst kısmında takılı olan plastik parçayı, parçanın her iki yanında bulunan baskı noktalarına aynı anda basarak kendinize doğru çekin ve plastik parçayı çıkarın.



3. Şekilde görüldüğü gibi, en iç camı (1) "A" yönünde hafifçe yukarı doğru kaldırmak için "B" yönünde çekerek çıkarın.



- 1 En içteki cam 2* İç cam (ürününüzde bulunmayabilir)

4. Ürününüzde bir iç cam (2) varsa ; iç camı (2) sökmek için de aynı işlemi tekrarlayın.
5. Kapağı yeniden gruplamanın ilk adımı, iç camı (2) yerine takmaktır. Camın pahlı köşesini, plastik yuvarın pahlı köşesini karşılayacak şekilde yerleştirin. (Ürününüzde bir iç cam varsa). İç cam (2), en içteki cama (1) yakın olan plastik yuvaya takılmalıdır.
6. En içerideki camı (1) yerine takarken ; camın baskılı yüzünün iç cama bakacak şekilde takılmasına dikkat edilmelidir.

En içteki camın (1) alt köşelerinin, alt plastik yuvalarına denk gelecek şekilde yerleştirilmesi önemlidir.

7. Plastik parçayı, "klik" sesi gelinceye kadar çerçeveye doğru itin.

7.8 Fırın Lambasının Temizliği

Pişirme alanında bulunan fırın lambasının cam kapağın kirlenmesi durumunda; bulaşık deterjanı, ılık su ve yumuşak bir bez ya da sünger kullanarak temizleyip, kuru bir bezle kurulayın. Fırın lamba arızası durumunda ilerleyen bölümleri takip ederek fırın lambasını değiştirebilirsiniz.

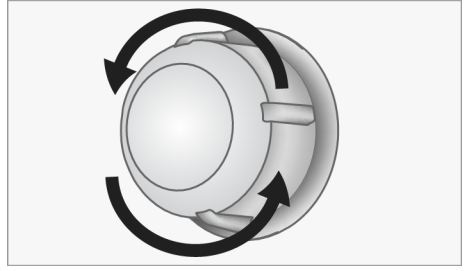
Fırın lambasının değiştirilmesi

Genel Uyarılar

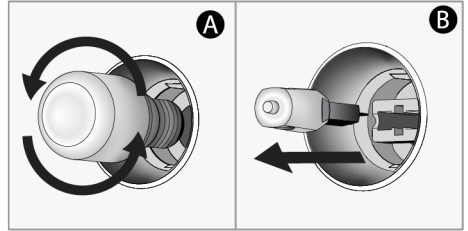
- Fırın lambasını değiştirmeden önce elektrik çarpması riskini ortadan kaldırmak için, elektrik bağlantısını kesin ve fırının soğumasını bekleyin. Sıcak yüzeyler yanıklara neden olabilir!
- Bu fırında gücü 40 W'tan az, yüksekliği 60 mm'den az, çapı 30 mm'den küçük akkor lamba veya G9 soketli, 60 W'tan az güçte halojen lamba kullanılmaktadır. Lambalar 300 °C' nin üzerindeki sıcaklıklarda çalışmaya uygundur. Fırın lambaları Yetkili Servislerden veya lisanslı teknisyenlerden temin edilebilir. Bu ürün G enerji sınıfında lamba içermektedir.
- Lambanın konumu, şekilde gösterilenden farklı olabilir.
- Bu üründe kullanılan lamba ev odalarının aydınlatmasında kullanım için uygun değildir. Bu lambanın amacı kullanıcının gıda ürünlerini görmesinde yardımcı olmaktır.
- Bu üründe kullanılan lambalar 50 °C'nin üzerindeki sıcaklıklar gibi aşırı fiziksel koşullara dayanmalıdır.

Fırınızdaki yuvarlak lamba varsa,

1. Ürünün elektrik bağlantısını kesin.
2. Cam kapağı saatin aksi yönde çevirerek çıkartın.



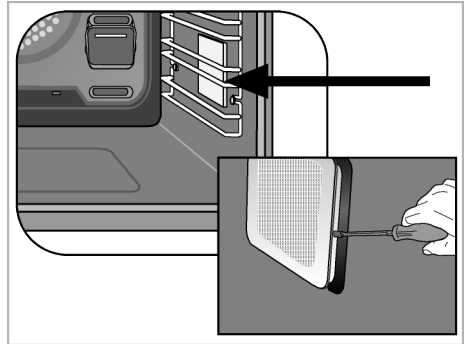
3. Fırın lambanız aşağıdaki şekilde görülen (A) tipi modelde, fırın lambasını şekilde görüldüğü gibi çevirerek çıkarın ve yenisiyle değiştirin. Eğer (B) tipi modelde şekilde görüldüğü gibi çekerek çıkarın ve yenisiyle değiştirin.



4. Cam kapağı tekrar yerine takın.

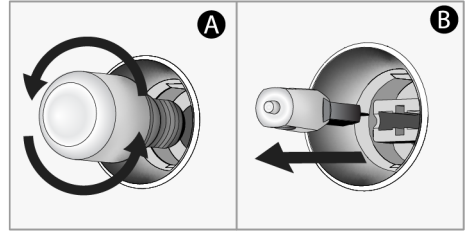
Fırınızdaki kare lamba varsa,

1. Ürünün elektrik bağlantısını kesin.
2. Tel rafları anlatıma göre sökün.



3. Lambanın koruyucu cam kapağı bir tornavida ile kaldırın.
4. Fırın lambanız aşağıdaki şekilde görülen (A) tipi modelde, fırın lambasını şekilde görüldüğü gibi çevirerek çıkarın ve

yenisiyle deđiřtirin. Eđer (B) tipi modelde řekilde grldđ gibi ekerek ıkarın ve yenisiyle deđiřtirin.



5. Cam kapađı ve tel rafları tekrar yerlerine takın.

8 Sorun Giderme

Bu blmdeki talimatları uygulamanıza rađmen sorunu gideremezseniz rn satın aldıđınız bayi ya da Yetkili Servise bařvurun. alıřmayan rn kendiniz onarmayı asla denemeyin.

Fırın alıřırken fırından buhar ıkıyor.

- alıřma sırasında buhar ıkması normaldir. >>> Bu bir hata deđildir.

Piřirme esnasında su damlacıkları ıkıyor.

- Piřirme sırasında ortaya ıkan buhar rn dıřındaki sođuk yzeyle temas ettiđinde yođunlařır ve su damlacıkları oluřturabilir. >>> Bu bir hata deđildir.

rn ısınırken ve sođurken metal sesleri geliyor.

- Metal paralar ısındıđı zaman genleřerek ses ıkarabilir. >>> Bu bir hata deđildir.

rn alıřmıyor.

- Sigorta bozuk veya atmıř olabilir. >>> Sigorta kutusundaki sigortaları kontrol edin. Gerekirse, bunları deđiřtirin veya yeniden devreye sokun.
- rnn fiři (topraklı) prize takılmamıř olabilir. >>> Fiřin prize takılıp takılmadıđını kontrol edin.

- (rnnzde saat varsa) Kontrol paneldeki tuřlar alıřmıyor. >>> rnnzde tuř kilidi varsa tuř kilidi etkin olabilir, Tuř kilidini devre dıřı bırakın.

Fırın lambası yanmıyor.

- Fırının lambası bozuk olabilir. >>> Fırının lambasını deđiřtirin.
- Elektrik gelmiyordur. >>> Evinizde elektrik olup olmadıđını ve sigorta kutusundaki sigortaları kontrol edin. Gerekirse, sigortaları deđiřtirin veya yeniden devreye sokun.

Fırın ısınmıyor.

- Fırın belirli bir piřirme fonksiyonuna ve/veya sıcaklıđa ayarlanmamıř olabilir. >>> Fırını belirli bir piřirme fonksiyonuna ve/veya sıcaklıđa ayarlayın.
- Saatli modellerde; saat ayarlanmamıř. >>> Saati ayarlayın.
- Elektrik gelmiyordur. >>> Evinizde elektrik olup olmadıđını ve sigorta kutusundaki sigortaları kontrol edin. Gerekirse, sigortaları deđiřtirin veya yeniden devreye sokun.

Müşteri Memnuniyeti Politikası

Müşterilerimizin istek ve önerilerini her kanaldan karşılamaktan mutluluk duyarız.

<p>Kanallarımız:</p> <p>Çağrı Merkezimiz: 0850 210 0 888 (Sabit telefonlardan veya cep telefonlarından alan kodu çevirmeden arayın*)</p> <p>Diğer Numaramız: 0216 585 8 888 - Çağrı Merkezimiz haftanın 7 günü 24 saat hizmet vermektedir. - Çağrı Merkezimiz ile yaptığınız görüşmeler iletişim hizmeti aldığınız operatör firma tarafından sizin için tanımlanan tarifeye göre ücretlendirilir. - Sabit veya cep telefonlarınızdan alan kodu tuşlama- dan çağrı merkezi numaramızı arayarak ürününüz ile ilgili arzu ettiğiniz hizmeti talep edebilirsiniz.</p> <p>Whatsapp Numaramız: 0544 444 0 888</p> <p>Faks Numaramız: 0216 423 2353</p> <p>Web Adresimiz: www.beko.com.tr</p>	<p>E-posta Adresimiz: musteri.hizmetleri@beko.com</p> <p>Sosyal Medya Hesaplarımız: https://www.instagram.com/bekoturkiye/ https://twitter.com/beko_tr https://www.facebook.com/bekoturkiye/ https://www.youtube.com/user/BekoChannel</p> <p>Posta Adresimiz: Arçelik A.Ş. Karaağaç Caddesi No:2-6 34445, Sütlüce / İSTANBUL</p> <p>Bayilerimiz: https://www.beko.com.tr/yetkili-saticilar/</p> <p>Yetkili Servislerimiz: https://www.beko.com.tr/yetkili-servis - Online servis randevusu almak için, - http://digital.arcelik.com.tr - Tüm yetkili servis istasyonu bilgilerimiz, Ticaret Bakanlığı tarafından oluşturulan "Servis Bilgi Sistemi"nde (www.servis.gov.tr) yer almaktadır. - Yedek parça malzemeleri yetkili servislerimizden temin edilebilir.</p>
---	--

Müşterilerimizden iletilen istek ve önerilerin Beko'ya ulaştığı bilgisini, müşteri profili ayrımı yapılmaksızın kendilerine 24 saat içinde veririz.

Müşteri Hizmetleri sürecimiz:

Müşterilerimizin istek ve önerilerini;

- İzlenebilir, raporlanabilir, şeffaf ve güvenli tek bir bilgi havuzunda toplarız.
- Yasal düzenlemelere uygun, objektif, adil ve gizlilik içinde ele alır ve değerlendiririz.
- Bu geri bildirimleri süreçlerimizin daha mükemmel hale getirilmesinde kullanırız.

Beko olarak, mükemmel müşteri deneyimini yaşatmayı ana ilke olarak kabul eder, müşteri odaklı bir yaklaşım benimseriz.

Bütün süreçlerimizi yönetim sistemi ile entegre ederek birbirini kontrol eden bir yapı geliştirilmesini sağlarız. Yönetim hedeflerini de bu sistem üzerinden besleriz.

Aşağıdaki önerilere uymanızı rica ederiz.

Ürününüzü aldığınızda Garanti belgesini Yetkili Satıcınıza onaylattırınız.

Ürününüzü kullanma kılavuzu esaslarına göre kullanınız.

Ürününüz ile ilgili hizmet talebiniz olduğunda yukarıdaki telefon numaralarından Çağrı Merkezimize başvurunuz.

Hizmet için gelen teknisyene "teknisyen kimlik kartı"nı sorunuz.

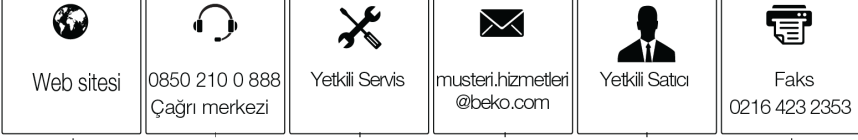
İşiniz bittiğinde Yetkili servis teknisyeninden "Hizmet Fişi" istemeyi unutmayınız. alacağınız "Hizmet Fişi" , ilerde ürününüzde meydana gelebilecek herhangi bir sorunda size yarar sağlayacaktır.

Ürünün kullanım ömrü: 10 yıldır. (Ürünün fonksiyonunu yerine getirebilmesi için gerekli yedek parça bulundurma süresi)

Hizmet Talebinin Değerlendirilmesi

1

Müşteri Başvurusu



2

Başvuru kaydı

Başvuru Konusu
Müşteri Adı, Soyadı
Müşteri Telefonu
Müşteri Adresi

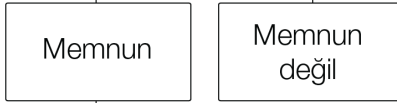
3

Hizmet talebinin alınması

- Hizmet talebi analizi
- Hizmet hakkında müşterinin bilgilendirilmesi (Keşif,nakliye,montaj,bilgi,onarım,değişim vb.)
- Hizmet hakkında gerekli işlemin gerçekleştirilmesi

4

Müşteri memnuniyetinin alınması



5

Başvuru kaydının kapatılıp, bilgilerin saklanması

Kullanım Hataları ve Garanti ile İlgili Dikkat Edilmesi Gereken Hususlar

Aşağıda belirtilen sorunların giderilmesi ücret karşılığında yapılır. Bu durumlar için garanti şartları uygulanmaz;

1. Kullanım hatalarından kaynaklanan hasar ve arızalar,
2. Malın tüketiciye tesliminden sonraki yükleme, boşaltma, taşıma vb. sırasında oluşan hasar ve arızalar,
3. Malın kullanıldığı yerin elektrik (priz, gerilim, topraklama vb.), su (su basıncı, musluk vb.), doğalgaz, telefon, internet vb. şebekesi ve/veya altyapısı (gider, zemin, ortam vb.) kaynaklı meydana gelen hasar ve arızalar,
4. Doğa olayları ve yangın, su baskını vb. kaynaklı meydana gelen hasar ve arızalar,
5. Malın tanıtma ve kullanma kılavuzlarında yer alan hususlara aykırı kullanılmasından kaynaklanan hasar ve arızalar,
6. Malın, 6502 sayılı Tüketicinin Korunması Hakkındaki Kanununda tarif edilen şekli ile ticari veya mesleki amaçlarla kullanımı durumunda ortaya çıkan hasar ve arızalar,
7. Mala yetkisiz kişiler tarafından bakım, onarım veya başka bir nedenle müdahale edilmesi durumlarında mala verilmiş garanti sona erecektir.

Garanti uygulaması sırasında değiştirilen malın garanti süresi, satın alınan malın kalan garanti süresi ile sınırlıdır.

Arçelik A.Ş. tarafından üretilmiştir.

Menşei: Türkiye

GARANTİ ŞARTLARI

- Garanti süresi, malın teslim tarihinden itibaren başlar ve 3 yıldır.
- Mala ilişkin tanıtmaya ve kullanma kılavuzunda gösterildiği şekilde kullanılmasına ve Arçelik A.Ş.'nin yetkili kıldığı servis çalışanları dışındaki şahıslar tarafından bakım, onarım veya başka bir nedenle müdahale edilmemiş olması şartıyla, malın bütün parçaları dahil olmak üzere tamamını; malzeme, işçilik ve üretim hatalarına karşı malın teslim tarihinden itibaren yukarıda belirtilen süre kadar garanti eder.
- Malın ayıplı olduğunun anlaşılması durumunda tüketici, 6502 sayılı Tüketicinin Korunması Hakkında Kanununun 11 inci maddesinde yer alan;
 - Sözleşmeden dönme,
 - Satış bedelinden indirim isteme,
 - Ücretsiz onarılmasını isteme,
 - Satılanın ayıpsız bir misli ile değiştirilmesini isteme, haklarından birini kullanabilir.
- Tüketicinin bu haklardan ücretsiz onarım hakkını seçmesi durumunda satıcı; işçilik masrafı, değiştirilen parça bedeli ya da başka herhangi bir ad altında hiçbir ücret talep etmeksizin malın onarımını yapmak veya yaptırmakla yükümlüdür. Tüketici ücretsiz onarım hakkını üretici veya ithalatçıya karşı da kullanabilir. Satıcı, üretici ve ithalatçı tüketici için bu hakkını kullanmasından müteselsilen sorumludur.
- Tüketicinin, ücretsiz onarım hakkını kullanması halinde malın;
 - Garanti süresi içinde tekrar arızalanması,
 - Tamiri için gereken azami sürenin aşılması,
 - Tamirinin mümkün olmadığının, yetkili servis istasyonu, satıcı, üretici veya ithalatçı tarafından bir raporla belirlenmesi durumlarında;
 tüketici malın bedel iadesini, ayıp oranında bedel indirimini veya imkân varsa malın ayıpsız misli ile değiştirilmesini satıcıdan talep edebilir. Satıcı, tüketicinin talebini reddedemez. Bu talebin yerine getirilmemesi durumunda satıcı, üretici ve ithalatçı müteselsilen sorumludur.
- İlgili mevzuatlarda belirlenen kullanım ömrü süresince malın azami tamir süresi 20 iş gününü, geçemez. Bu süre, garanti süresi içerisinde mala ilişkin arızanın yetkili servis istasyonuna veya satıcıya bildirim tarihi, garanti süresi dışında ise malın yetkili servis istasyonuna teslim tarihinden itibaren başlar. Garanti kapsamı içerisindeki malın arızasının 10 iş günü içerisinde giderilememesi halinde, üretici veya ithalatçı; malın tamiri tamamlanıncaya kadar, benzer özelliklere sahip başka bir malı tüketicinin kullanımına tahsis etmek zorundadır. Benzer özelliklere sahip başka bir malın tüketici tarafından istenmemesi halinde üretici veya ithalatçılar bu yükümlülüğünden kurtulur. Malın garanti süresi içerisinde arızalanması durumunda, tamirde geçen süre garanti süresine eklenir.
- Malın kullanma kılavuzunda yer alan hususlara aykırı kullanılmasından kaynaklanan hasar ve arızalar garanti kapsamı dışındadır.
- Tüketici, garantiden doğan haklarının kullanılmasına ilgili olarak çıkabilecek uyuşmazlıklarda yerleşim yerinin bulunduğu veya tüketici işleminin yapıldığı yerdeki Tüketici Hakem Heyetine veya Tüketici Mahkemesine başvurabilir.
- Satıcı tarafından bu Garanti Belgesinin verilmemesi durumunda tüketici, Ticaret Bakanlığı Tüketicinin Korunması ve Piyasa Gözetimi Genel Müdürlüğüne başvurabilir.

Üretici veya İthalatçı Firmanın;		Malın	
Unvanı:	Arçelik A.Ş.	Markası:	Beko
Adresi:	Arçelik A.Ş. Karaağaç Caddesi No:2-6, 34445, Söğütözü / İSTANBUL	Cinsi:	Ankastre Fırın
Telefonu:	(0-216) 585 8 888	Modeli:	
Faks:	(0-216) 423 23 53	Bandrol ve Seri No:	
web adresi:	www.beko.com.tr	Garanti Süresi:	3 YIL
		Azami Tamir Süresi:	20 İş günü

GENEL MÜDÜR

Hakan Bülent

Arçelik A.Ş.

GENEL MÜDÜR YRD.

Çetin

Satıcı Firmanın:		Fatura Tarih ve Sayısı:	
Unvanı:		Teslim Tarihi ve Yeri:	
Adresi:		Yetkilinin İmzası:	
Telefonu:		Firmanın Kaşesi:	
Faks:			
e-posta:			

Bu bölümü, ürünü aldığınız Yetkili Satıcı imzalayacak ve kaşeyecektir.