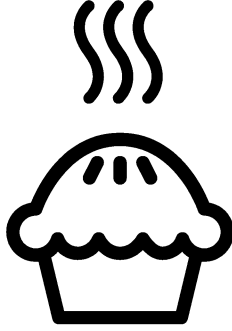




Ankastre Fırın

Kullanma Kılavuzu



9542 CDB

TR

285.4486.41/R.AB/8.12.2020

7786670109

Lütfen önce bu kılavuzu okuyun!

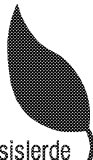
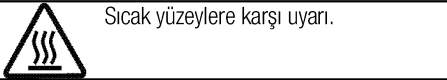
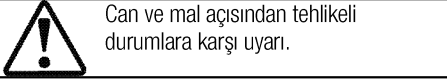
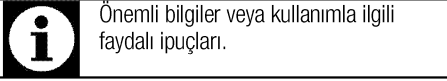
Değerli Müşterimiz,

Arçelik ürününü tercih ettiğiniz için teşekkür ederiz. Yüksek kalite ve teknoloji ile üretilmiş olan ürününüzün size en iyi verimi sunmasını istiyoruz. Bunun için, bu kılavuzun tamamını ve verilen diğer belgeleri ürünü kullanmadan önce dikkatle okuyun ve bir başvuru kaynağı olarak saklayın. Ürünü başka birisine vererseniz, kullanma kılavuzunu da birlikte verin. Kullanma kılavuzunda belirtilen tüm bilgi ve uyarıları dikkate alarak talimatlara uyun.

Bu kullanma kılavuzunun başka modeller için de geçerli olabileceğini unutmayın. Modeller arasındaki farklar kılavuzda açık bir şekilde belirtilmiştir.

Semboller ve açıklamaları

Kullanma kılavuzunda şu semboller yer almaktadır:



Bu ürün, çevreye saygılı modern tesislerde doğaya zarar vermeden üretilmiştir.



1 Önemli güvenlik ve çevre talimatları

Genel güvenlik.....	4
Elektrik güvenliği.....	4
Ürün güvenliği	5
Kullanım amacı.....	7
Çocuklar için güvenlik	7
AEEE Yönetmeliğine Uyum ve Atık ürünün elden çıkarılması	8
Ambalaj bilgisi	8

2 Ürününüz

Genel görünüm.....	9
Teslimat kapsamı.....	10
Teknik özellikler	11

3 Kurulum

Kurulum için doğru yer	12
Kurulum ve bağlantılar	14
Gelecekteki taşıma işlemleri	15

4 Ön hazırlık

Enerji tasarrufu için yapılması gerekenler.....	16
İlk kullanım.....	16
Saat ayarı.....	16
İlk temizlik	16
İlk ısıtma	17

5 Fırının kullanılması

Fırında pişirme, kızartma ve izgara hakkında genel bilgiler.....	18
Elektrikli fırının kullanılması	18
Çalışma modları	19
Fırın saatinin kullanılması.....	19
Tuş kilidinin kullanılması	20
Saatin alarm olarak kullanılması	21
Pişirme süreleri tablosu	21
Izgaranın çalıştırılması	22
Izgara pişirme süreleri tablosu.....	23

6 Bakım ve temizlik

Genel bilgiler.....	24
Kontrol panelinin temizlenmesi.....	24
Fırın içinin temizlenmesi	24
Fırın kapağının sökülmesi.....	25
Kapak iç camının yerinden çıkarılması	25
Fırın lambasının değiştirilmesi	26

7 Sorun giderme

1 Önemli güvenlik ve çevre talimatları

Bu bölümde, yaralanma ya da maddi hasar tehlikelerini önlemeye yardımcı olacak güvenlik talimatları yer almaktadır. Bu talimatlara uyulmaması halinde her türlü garanti geçersiz hale gelir.

Genel güvenlik

- Bu ürün, ürünün güvenli bir şekilde kullanımı ve tehlikeleri hakkında nezaret edildikleri veya eğitim verildikleri sürece 8 yaş ve üstü çocuklar ile fiziksel, duyuşsal veya zihinsel yetenekleri tam gelişmemiş veya tecrübe ve bilgi eksiğı bulunan insanlar tarafından kullanılabilir. Çocuklar cihaz ile oynamamalıdır. Temizleme ve kullanıcı bakım işlemleri kendilerine nezaret eden biri olmadığı sürece çocuklar tarafından gerçekleştirilmemelidir.
- Bu cihaz, gözetim altında tutulmadıkları veya gerekli talimatları almadıkları sürece kısıtlı fiziksel, duyuşsal veya zihinsel kapasiteye sahip kişiler (çocuklar dâhil) tarafından kullanılmalıdır. Gözetim altında tutulmayan çocuklar cihazla oynamamalıdır.
- Eğer ürün, bir başkasına kişisel veya ikinci el kullanım amacıyla verilirse, kullanma kılavuzu, ürün etiketleri , diğer ilgili döküman ve

parçaları ürünle birlikte verilmelidir.

- Kurulum ve tamir işlemlerini her zaman Yetkili Servise yaptırın. Yetkili olmayan kişiler tarafından yapılan işlemler nedeniyle doğabilecek zararlardan üretici firma sorumlu tutulamaz.
- Ürün bozursa veya gözle görülür bir hasarı varsa, ürünü çalıştırmayın.
- Her kullanımdan sonra ürünün kapalı olduğunu kontrol edin.

Elektrik güvenliğı

- Ürün arızalı ise yetkili servis tarafından onarılmadan çalıştırılmamalıdır! Elektrik çarpma tehlikesi vardır!
- Ürünü, "Teknik özellikler" tablosundaki değerlere uygun bir sigorta tarafından korunan topraklı bir prize/hatta bağlayın. Transformatörlü ya da transformatörsüz kullanımda, topraklama tesisatını ehliyetli bir elektrikçiye yaptırmayı ihmal etmeyin. Ürünün, yerel yönetmeliklere uygun topraklama yapılmadan kullanılması halinde ortaya çıkacak zararlardan firmamız sorumlu olmayacaktır.
- Ürünü, üzerine su püskürterek veya su dökerek kesinlikle

yıkamayın! Elektrik çarpma tehlikesi vardır!

- Fişe ıslak ellerle kesinlikle dokunmayın! Fişi çekmek için kablosundan tutmayın, her zaman fişi tutarak çekin.
- Kurulum, bakım, temizlik ve tamir işlemleri sırasında ürünün fişini prizden çekin.
- Eğer bağlantı kablosu hasarlıysa tehlikeyi engellemek amacıyla üretici, satış sonrası servis veya benzer derecede yetkin, sertifikalı bir kişi (tercihen elektrik teknisyeni) ya da ithalatçı firmanın tarif edeceği bir kişi tarafından kablo değiştirilmelidir.
- Ürün, şebeke bağlantısı tamamen kesilebilecek bir şekilde monte edilmelidir. Ayırma işlemi, inşaat yönetmelikleri uyarınca bir şalterle veya sabit elektrik tesisatına bağlanmış entegre bir sigortayla gerçekleştirilmelidir.
- Fırın çalışırken arka yüzeyi de ısınır. Elektrik bağlantıları arka yüzeye temas etmemelidir, bağlantılar zarar görebilir.
- Bağlantı kablolarını fırın kapağına sıkıştırmayın ve sıcak yüzeylerin üzerinden geçirmeyin. Kablonun erimesi sonucunda fırının kısa devre yapmasına ve yangın çıkmasına neden olabilirsiniz.
- Elektrikli cihazlar ve sistemler üzerinde yapılacak her türlü

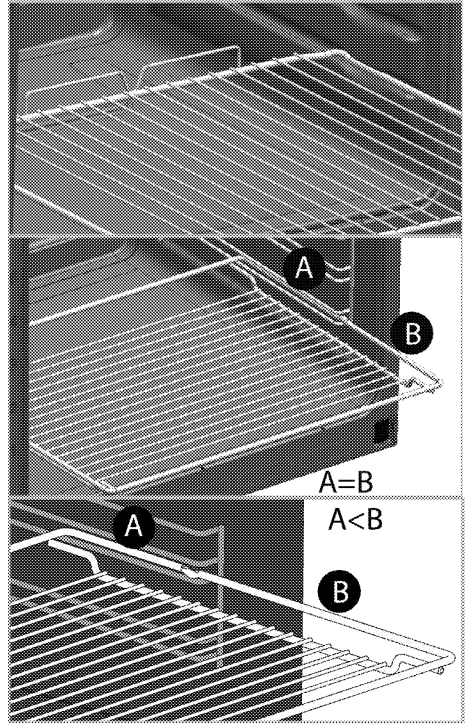
çalışma, yetkili ve ehliyetli kişiler tarafından gerçekleştirilmelidir.

- Herhangi bir hasar durumunda, ürünü kapatın ve elektrik bağlantısını kesin. Bunun için, evinizin sigortasını kapatın.
- Sigorta akımının ürün akımıyla uyumlu olduğundan emin olun.

Ürün güvenliği

- UYARI: Ürün çalışırken açığındaki kısımları sıcak olacaktır. Ürüne ve ısıtıcı elemanlara dokunmayın. 8 yaşından küçük çocuklar, yakınlarında yetişkin biri olmaksızın ürüne yaklaştırılmamalıdır.
- İlaç alımı ve/veya alkol kullanımı gibi, muhakeme yeteneğinizi etkileyebilecek durumlarda ürünü kullanmayın.
- Yemeklerinizde alkol kullanırken dikkatli olun. Alkol, yüksek sıcaklıkta buharlaşır ve sıcak yüzeylerle temas ettiğinde alev alarak yangın çıkmasına neden olabilir.
- Gıda Zehirlenmesi Tehlikesi: Pişirme öncesi ve sonrasında, yiyeceği fırın içerisinde bir saatten fazla tutmayın. Aksi takdirde gıda zehirlenmesi yada hastalıklara neden olabilir.
- Ürünün çalışırken kenarları sıcak olacağı için yakınına yanıcı maddeler koymayın.

- Ürün, kullanım sırasında sıcak olabilir. Sıcak bölmelere, fırının iç kısımlarına, ısıtma elemanlarına vb. dokunmayın.
- Tüm havalandırma kanallarının etrafını açık tutun.
- Kapalı konserve kutularını ve cam kavanozları ısıtmayın. Oluşacak basınç, kavanozun patlamasına neden olabilir.
- Fırınlama tepsilerini, tabakları ya da alüminyum folyoyu doğrudan fırının tabanına koymayın. Biriken ısı fırının tabanına zarar verebilir.
- Fırın kapağını ve camını temizlemek için, çizilme ve kırılma riskinden dolayı sert aşındırıcı temizlik maddeleri, metal kazıyıcılar, bulaşık teli veya çamaşır suyu gibi yüzeye zarar verecek malzemeler kullanmayın.
- Elektrik çarpmasına yol açabileceğinden, ürünü buharlı temizleyicilerle temizlemeyin.
- (Ürün modeline bağlı olarak değişir.)
Tel ızgara ve tepsinin tel raflara uygun şekilde yerleştirilmesi ızgarayı ve/veya tepsiyi rafın üzerine doğru şekilde yerleştirmek önemlidir. ızgarayı veya tepsiyi 2 rayın arasına girecek biçimde yerleştirin ve üzerine yiyecek koymadan önce dengeli olduğundan emin olun (Lütfen aşağıdaki şekle bakın).



- Ürünü, ön kapak camı sökülmüş veya kırılmış şekilde kullanmayın.
- Sıcak fırına yemek yerleştirirken, yemeği çıkartırken vb. daima ısıya dayanıklı fırın eldivenleri kullanın.
- Yağlı kağıdı bir pişirme kabının içine veya fırın aksesuarının (tepsi, tel ızgara vb) üzerine gıda ile birlikte koyarak ön ısıtılmış fırına yerleştirin. Fırın ısıtıcı elemanlarına değme riskine karşı, yağlı kağıdın aksesuar veya kaptan sarkan fazlalık kısımları uzaklaştırın. Yağlı kağıdı, kullandığınız yağlı kağıtta belirtilen maksimum kullanım sıcaklığından daha yüksek fırın sıcaklığında kesinlikle kullanmayın. Yağlı

kağıdı fırın tabanına kesinlikle yerleştirmeyin.

- UYARI: Fırın lambasını değiştirmeden önce elektrik çarpması riskini önlemek için ürünün elektrik bağlantısını kestiğinizden emin olun.
- Aşırı ısınmayı önlemek için cihaz dekoratif kapıların arkasına monte edilmemelidir.

Ürünün yanma güvenliği için;

- Ark oluşturmaması için, ürün fişinin prize iyice sabitlendiğinden emin olun.
- Orijinal kablo dışında kesik veya hasarlı kablo veya ara kablo kullanmayın.
- Ürün fişinin takıldığı prizde sıvı veya nem olmamasına dikkat edin.

Kullanım amacı

- Bu ürün evde kullanılmak üzere tasarlanmıştır. Ticari amaçlarla kullanımına izin verilmemektedir.
- DİKKAT: Bu ürün sadece pişirme amaçlı kullanılmalıdır. Odayı ısıtmak gibi farklı amaçlar için kullanılmamalıdır.
- Bu ürün, ızgara altında tabak ısıtma, tutamak üzerine havlu veya giyecek asarak kurutma veya ısınma amacıyla kullanılmamalıdır.
- Üretici, hatalı kullanım veya taşıma sırasında oluşan herhangi bir zarardan dolayı sorumluluk kabul etmez.

- Fırın kısmı, yiyeceklerin buzlarını çözmek, fırınlamak, kızartmak ve ızgara yapmak amacıyla kullanılabilir.
- Satın almış olduğunuz ürünün kullanım ömrü 10 yıldır. Bu, ürünün tanımlandığı şekilde çalışabilmesi için üreticinin gerekli yedek parçaları bulundurma süresidir.

Çocuklar için güvenlik

- UYARI: Kullanımı sırasında, ürünün ulaşılabilen yüzeyleri sıcaktır. Çocukları üründen uzak tutun.
- Ambalaj malzemeleri çocuklar için tehlikelidir. Ambalaj malzemelerini çocukların ulaşamayacağı bir yerde saklayın.
- Elektrikli ürünler, çocuklar için tehlikelidir. Ürün çalışırken çocukları üründen uzak tutun ve ürünle oynamalarına izin vermeyin.
- Ürünün üzerine çocukların ulaşabilecekleri nesnelere koymayın.
- Kapak açıkken, üzerine ağır herhangi bir nesne koymayın veya çocukların kapağın üzerine oturmasına izin vermeyin. Fırının devrilmesine ya da kapak menteşelerinin hasar görmesine yol açabilirsiniz.

AEEE Yönetmeliğine Uyum ve Atık ürünün elden çıkarılması

- Bu ürün, T.C. Çevre ve Şehircilik Bakanlığı tarafından yayımlanan "Atık Elektrikli ve Elektronik Eşyaların Kontrolü Yönetmeliği"nde belirtilen zararlı ve yasaklı maddeleri içermez. AEEE Yönetmeliğine uygundur.



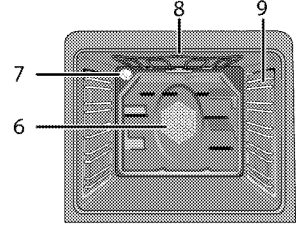
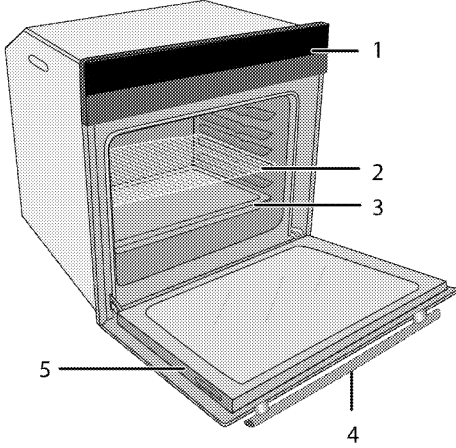
- Bu ürün, geri dönüşümlü ve tekrar kullanılabilir nitelikteki yüksek kaliteli parça ve malzemelerden üretilmiştir. Bu nedenle, ürünü, hizmet ömrünün sonunda evsel veya diğer atıklarla birlikte atmayın. Elektrikli ve elektronik cihazların geri dönüşümü için bir toplama noktasına götürün. Bu toplama noktalarını bölgenizdeki yerel yönetime sorun. Kullanılmış ürünleri geri kazanıma vererek çevrenin ve doğal kaynakların korunmasına yardımcı olun. Ürünü atmadan önce çocukların güvenliği için elektrik fişini kesin ve yüklemeye kapağının kilit mekanizmasını çalışmaz duruma getirin.

Ambalaj bilgisi

- Ürünün ambalajı, Ulusal Mevzuatımız gereği geri dönüştürülebilir malzemelerden üretilmiştir. Ambalaj atığını evsel veya diğer atıklarla birlikte atmayın, yerel otoritenin belirttiği ambalaj toplama noktalarına atın.

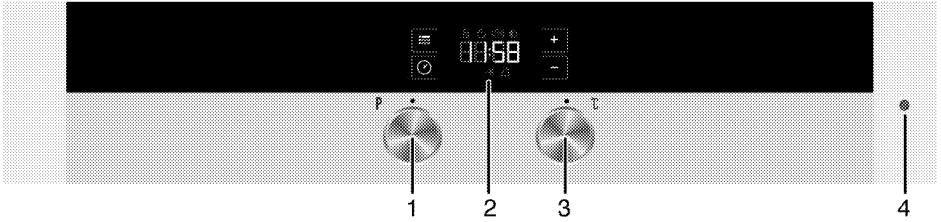
2 Ürününüz

Genel görünüm



- 1 Kontrol paneli
- 2 Tel ızgara
- 3 Tepsi
- 4 Tutamak
- 5 Kapak

- 6 Fan motoru (sac arkasında)
- 7 Lamba
- 8 Üst ısıtıcı
- 9 Raf konumları



- 1 Fonksiyon düğmesi
- 2 Dijital saat
- 3 Sıcaklık düğmesi
- 4 Sıcaklık lambası

Teslimat kapsamı

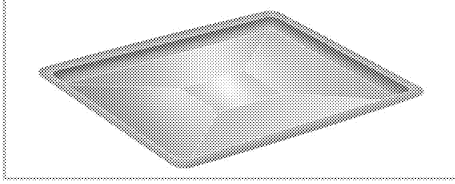


Ürün modeline göre, verilen aksesuar çeşidi değişmektedir. Kullanma kılavuzunda anlatılan tüm aksesuarlar ürününüzde bulunmayabilir.

1. Kullanma Kılavuzu

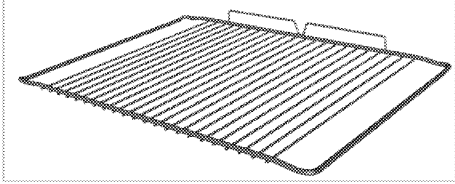
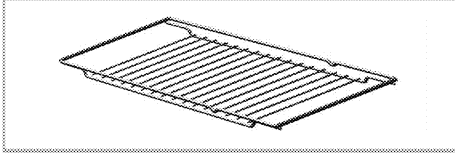
2. Pasta tepsisi

Kurabiye, bisküvi gibi hamur işleri için kullanılır.



3. Tel ızgara

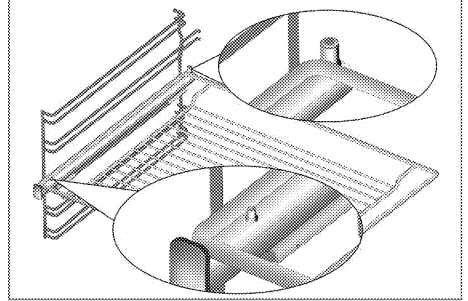
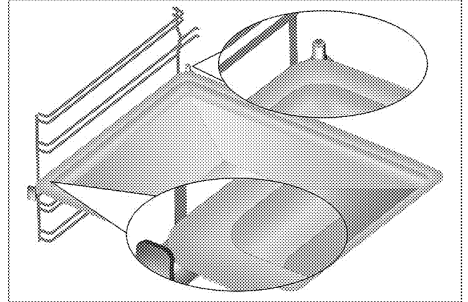
Kızartma yapmak için ya da fırınlanacak, kızartılacak ve güveçte pişirilecek yiyeceklerin istenilen rafa yerleştirilmesi için kullanılır.



4. Tel ızgara ve tepsinin teleskobik raflara uygun şekilde yerleştirilmesi (Bu özellik opsiyoneldir. Ürününüzde bulunmayabilir.)

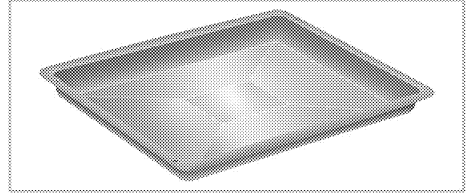
Teleskobik raflar sayesinde tepsiler veya tel ızgara kolayca takılıp çıkarılabilir.

Tepsi ve tel ızgaraların teleskobik rafla birlikte kullanımı sırasında, teleskobik rafın arkasında bulunan pimlerin, ızgaranın ve tepsinin kenarlarına dayanmış durumda olmasına dikkat edilmelidir.



5. Bariyer kaplamalı fırın tepsisi

Hamur işleri, donmuş gıdalar ve büyük parçalı kızartmalar için kullanılır. Bariyer kaplamalı fırın tepsisi, diğer tepsilere göre daha az yapışma özelliğine sahiptir.





Teknik özellikler


VoltaJ/frekans	220-240 V ~ 50 Hz
Toplam elektrik gücü	2.4 kW
Kablo tipi/kesiti	min.H05W-FG 3 x 1,5 mm ²
Diş boyutlar (yükseklik/genişlik/derinlik)	595 mm/594 mm/567 mm
Kurulum boyutları (yükseklik/genişlik/derinlik)	**590 veya 600 mm/560 mm/min. 550 mm
Ana fırın	Multifonksiyon fırın
İç aydınlatma	15/25 W
Izgara güç tüketimi	2.2 kW

Esas: Ev tipi elektrikli fırınlarda, enerji etiketi bilgileri EN 60350-1 / IEC 60350-1 standardına göre verilmiştir. Değerler, standart yük ile alt-üst ısıtıcı veya fan destekli ısıtma (var ise) fonksiyonlarında saptanır. Enerji verimlilik sınıfı, ilgili fonksiyonların üründe bulunup bulunmamasına bağlı olarak aşağıdaki önceliklendirme sırasına göre belirlenir: 1-Eko - Fanlı Pişirme, 2- Turbo Yavaş Pişirme, 3- Turbo Pişirme, 4- Fan Destekli Alt/Üst Isıtma, 5-Üst ve Alt Isıtma.

** Bkz. *Kurulum, sayfa 12.*

9629 MDS : siyah / 9542 CDB : beyaz renkli modelidir.

	Ürün kalitesini artırmak için önceden haber verilmeksizin teknik özelliklerde değişiklik yapılabilir.
	Kılavuzda yer alan şekiller şematik olup ürününüzle bire bir uyum içinde olmayabilir.

	Ürünün üzerinde bulunan işaretlemelerde veya ürünle birlikte verilen diğer basılı dokümanlarda beyan edilen değerler, ilgili standartlara göre laboratuvar ortamında elde edilen değerlerdir. Bu değerler, ürünün kullanım ve ortam şartlarına göre değişebilir.
---	--

3 Kurulum

Ürünün kurulumu için size en yakın Yetkili Servise başvurun. Ürünü kullanıma hazır duruma getirmek için Yetkili Servisi çağırmadan önce, elektrik ve/veya gaz tesisatının uygun olduğundan emin olun. Değilse ehliyetli bir elektrikçi ve tesisatçı çağırarak gerekli düzenlemeleri yaptırın. Yetkili olmayan kişiler tarafından yapılan işlemler nedeniyle doğabilecek zararlardan üretici firma sorumlu tutulamaz ve ürünün garantisini geçersiz olur.



Ürünün yerleştirileceği yerin ve ayrıca elektrik tesisatının hazırlanması müşteriye aittir.



UYARI:

Ürünün kurulumunda, elektrik ve/veya gazla ilgili yerel standartlarda belirtilen kurallara uyulmalıdır.



UYARI:

Ürünü kurmadan önce üzerinde herhangi bir hasar olup olmadığını kontrol edin. Ürün hasarlıysa kurulumunu yaptırmayın. Hasarlı ürünler güvenliğinizi için tehlike oluşturur.

- Kullanılan yüzeyler, sentetik laminatlar ve yapıştırıcılar ısıya dayanıklı olmalıdır (minimum 100°C).
- Mutfak dolapları aynı seviyede olmalı ve sabitlenmelidir.
- Fırının altında bir çekmece varsa, fırınla çekmece arası bir raf ile ayrılmalıdır.
- Ürünü en az iki kişiyle taşıyın.
- Fırının taşınması için fırının her iki yanında bulunan kaldırma boşluklarını kullanın.
- Ürünün kurulumuna başlamadan önce içerisindeki tüm malzeme ve dökümanları çıkarın.
- Mutfak mobilyası, aşağıdaki şekilde verilen ölçülere uygun olmalıdır. Mutfak mobilyasının arka bölmesinde, gerekli havalandırmanın sağlanabilmesi amacı ile şekilde gösterilen ölçülerde boşaltma yapılmalıdır.



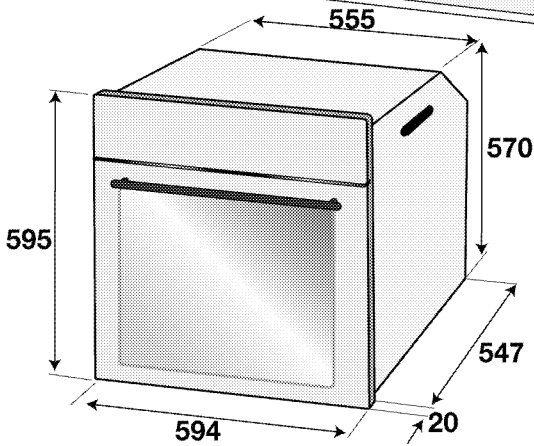
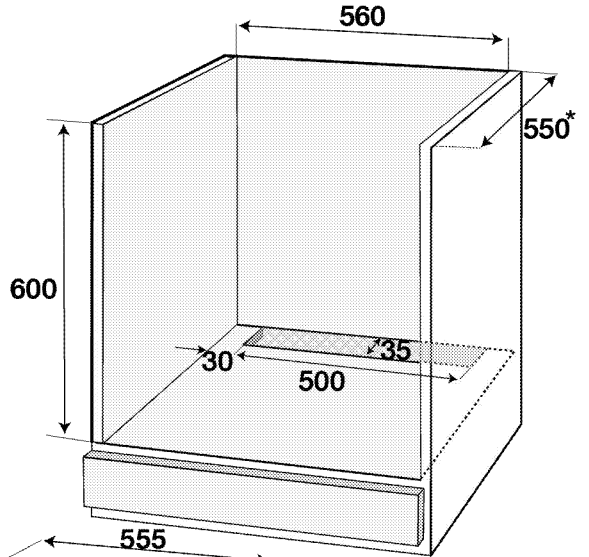
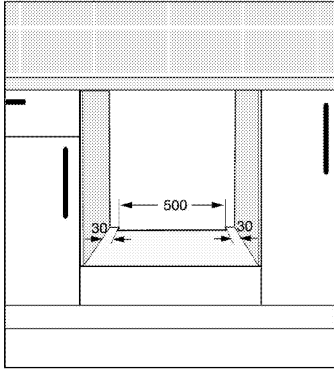
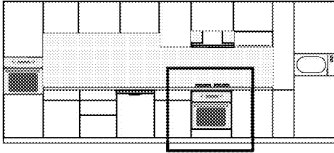
Ürünü buzdolaplarının veya soğutucuların yanına kurmayın. Ürünün yaydığı ısı soğutma cihazlarının enerji tüketimini artırır.



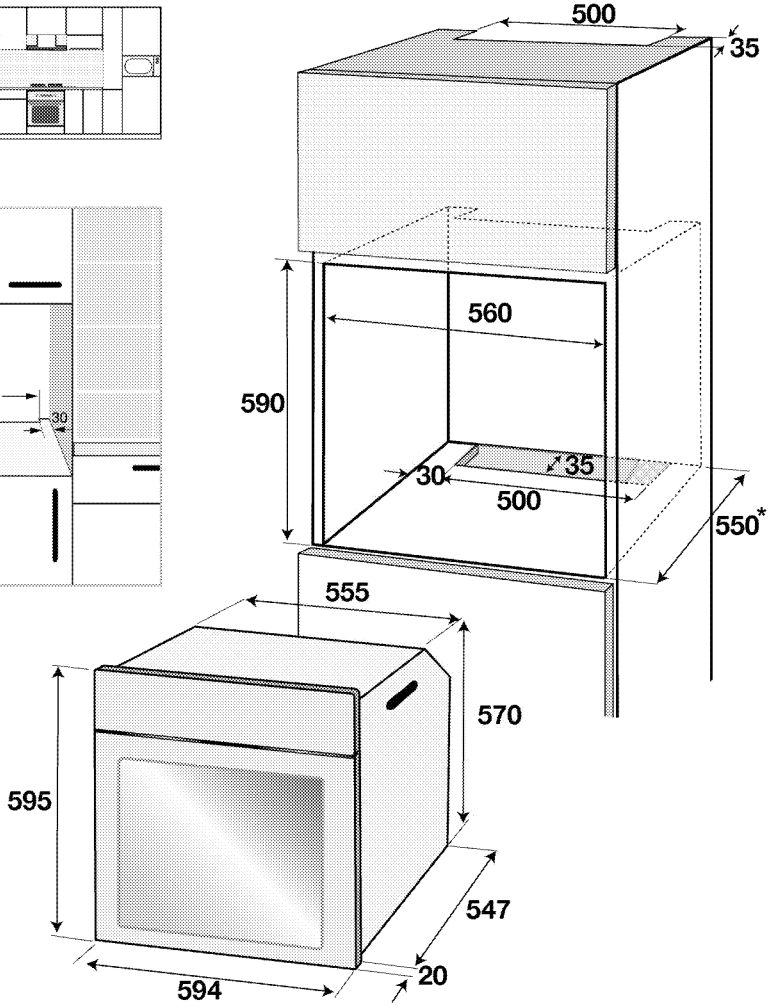
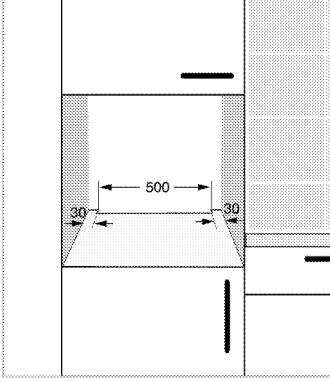
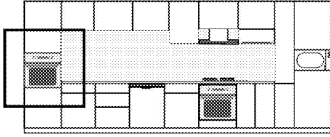
Ürünü taşımak veya hareket ettirmek için, kapak ve/veya tutamağı kullanmayın.

Kurulum için doğru yer

Ürün, piyasadan temin edilen mutfak tezgahlarına monte edilebilecek şekilde tasarlanmıştır. Ürünle mutfak duvarları ve mobilyası arasında güvenli bir mesafe bırakılmalıdır. Uygun boşluklar için şekle bakın. (değerler mm cinsindedir).



* min.



* min.

Kurulum ve bağlantılar

- Ürünün kurulumunda, elektrik veya gaz ile ilgili yerel standartlarda belirtilen kurallara uyulmalıdır.

Elektrik bağlantısı

Ürünü, "Teknik özellikler" tablosunda belirtildiği üzere uygun kapasiteye sahip minyatür bir devre kesiciyle (sigorta) korunan topraklı bir prize/hatta bağlayın. Ürünü trafolu veya trafosuz şekilde kullanmadan önce topraklama işlemini kalifiye bir elektrik teknisyenine yaptırın. Şirketimiz, ürünün yerel düzenlemeler uyarınca toprak tesisatıyla kullanılması şartına uyulmamasından kaynaklanan hasarların sorumluluğunu kabul etmemektedir.



UYARI:

Ürünün şebeke elektrigiğine bağlantısı yalnızca yetkili ve ehliyetli bir kişi tarafından yapılabilir ve ürünün garantisi yalnızca doğru kurulumdan sonra başlar. Yetkili olmayan kişiler tarafından yapılan işlemler nedeniyle doğabilecek zararlardan üretici firma sorumlu tutulamaz.

**UYARI:**

Elektrik kablosu ezilmemeli, katlanmamalı, sıkıştırılmamalı veya ürünün sıcak parçalarına temas etmemelidir.
Eğer elektrik kablosu hasarlanırsa, ehliyetli bir elektrikçi tarafından değiştirilmelidir.

- Bağlantı ulusal yönetmeliklerle uyumlu olmalıdır.
- Şebeke besleme verileri ürünün tip etiketinde belirtilen verilerle aynı olmalıdır. Ön kapağı açtığınızda tip etiketini görebilirsiniz.
- Ürünün bağlantı kablosu "Teknik özellikler" bölümünde belirtilen değerlerle uyumlu olmalıdır.

**UYARI:**

Elektrik tesisatı üzerinde herhangi bir çalışmaya başlamadan önce ürünün elektrik bağlantısını kesin.
Elektrik çarpması tehlikesi vardır.



Elektrik kablosunun fişi kurulumdan sonra kolay erişilebilir olmalıdır (ancak ocakların üzerinde bir yere gelmemelidir).

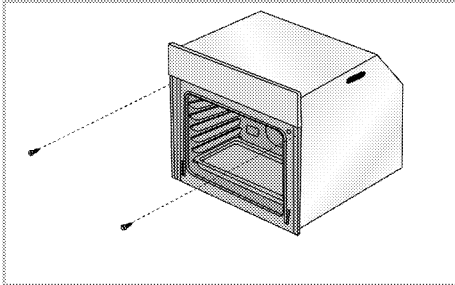


Kablolama yaparken ulusal/yerel elektrik düzenlemelerine uymalı ve fırına uygun priz çıkışı/hat ve fiş kullanmalısınız. Ürünün güç sınırlarının, fiş ve priz çıkışının/hattın akım taşıma kapasitesini aşması durumunda, ürünü fiş ve priz çıkışı/hat kullanmadan direkt olarak sabit elektrik tesisatına bağlamalısınız.

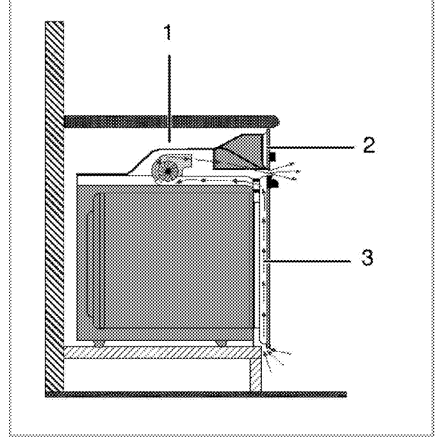
Elektrik kablosunu prize takın.

Ürünün yerine monte edilmesi

1. Elektrik kablosunun kopmamasına ve sıkışmamasına dikkat ederek, fırını, kabin deliğine kaydırın, hizalayın ve sabitleyin.



Fırını, şekildaki gibi 2 vida aracılığıyla sabitleyin. Montaj sonunda, vidaların gerektiği gibi sıkılmış olduğunu ve fırının oynamadığını kontrol edin. Fırının montajı, talimatlara uygun olarak yapılmamış ve vidalar gerektiği gibi sıkılmamış ise kullanım esnasında devrilme riski vardır.

Soğutma fanlı cihazlar için (Ürününüzde bulunmayabilir.)

- 1 Soğutma fanı
- 2 Kontrol paneli
- 3 Kapak

Ürüne takılı soğutma fanı hem ankastre dolabını hem de ürünün ön kısmını soğutur.



Soğutma fanı, fırın kapandıktan sonra yaklaşık 20-30 dakika daha çalışmaya devam eder.
Eğer fırın saatini programlayarak pişirme yaptıysanız, pişirme süresi sonunda tüm fonksiyonlarla birlikte soğutma fanı da kapanır.

Son kontrol

1. Ürünü çalıştırın.
2. Fonksiyonları kontrol edin.

Gelecekteki taşıma işlemleri

- Ürünün orijinal kutusunu saklayın ve ürünü bu kutunun içinde taşıyın. Kutu üzerindeki talimatlarla uyun. Orijinal karton yoksa, ürünü balon kabarcıklı ambalaj malzemesiyle veya kalın bir mukavvayla sarın ve sıkıca bantlayın.
- Fırının içindeki tel izgara ve tepsinin fırın kapağına zarar vermesini engellemek için fırın kapağının iç tarafına, bu tepsiyle aynı hizaya gelecek şekilde bir karton şerit yerleştirin. Fırın kapağını yan duvarlara bantlayın.
- Ürünü taşımak veya hareket ettirmek için kapağı veya tutamağı kullanmayın.



Ürünün üzerine başka eşya koymayın ve dik olarak taşıyın.



Taşıma sırasında meydana gelmiş olabilecek her türlü hasara karşı ürünün genel görüntüsünü kontrol edin.

4 Ön hazırlık

Enerji tasarrufu için yapılması gerekenler

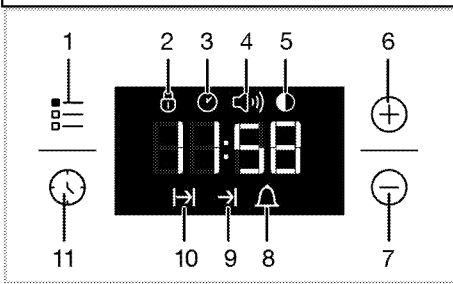
Aşağıdaki bilgiler, ürününüzü, ekolojik bir şekilde ve enerji tasarrufu sağlayarak kullanmanıza yardımcı olacaktır:

- Fırında, ısıyı daha iyi ileten, koyu renkli veya emaye kaplı kaplar kullanın.
- Yiyeceklerinizi pişirirken, tarifte veya kullanım kılavuzundaki tabloda ön ısıtma yapılması söyleniyorsa, fırını önceden ısıtın.
- Pişirme süresince, fırın kapağını sık sık açmayın.
- Fırında aynı anda birden fazla yemek pişirmeye çalışın. Tel rafın üzerine iki pişirme kabı koyarak aynı anda pişirebilirsiniz.
- Birden fazla yemeği peş peşe pişirin. Fırın ısısını kaybetmemiş olacaktır.
- Fırını, pişirmenin sona erme zamanından birkaç dakika önce kapayın. Bu durumda fırın kapağını açmayın.
- Dondurulmuş yiyecekleri pişirmeden önce çözdüürün.

İlk kullanım

Saat ayarı

i Fırını kullanmadan önce saat ayarı yapılmalıdır. Saat ayarı yapılmazsa fırın çalışmayacaktır.



- 1 Ayarlama tuşu
- 2 Tuş kilidi
- 3 Günün saati
- 4 Alarm sesi şiddeti
- 5 Ekran parlaklığı ayarı
- 6 Artı tuşu
- 7 Eksi tuşu
- 8 Alarm simgesi
- 9 Pişirme bitiş saati
- 10 Pişirme süresi
- 11 Program tuşu



Herhangi bir ayar yapılırken saat üzerindeki ilgili semboller yanıp söner.

Fırına ilk elektrik verildiğinde sembolü yanıp söner. tuşlarına dokunarak günün saatini ayarlayın. Saat ayarını yaptıktan sonra tuşuna dokunun ya da 4 saniye bekleyin. sembolü söner ve saat ayarlanır. Saat ayarı yapıldıktan sonra, sıcaklık düğmesi ve fonksiyon düğmesi ile istediğiniz konumu ayarlayarak; pişirme işlemini kendiniz başlatıp, bitirebilirsiniz.



Günün saati ayarlı değil ise zaman ayarı 12:00 dan itibaren artmaya/ilerlemeye başlayacaktır. Günün saatinin ayarlı olmadığını bildirmek için sembolü ekranda görünecektir. Zaman ayarı yapıldığında sembol kaybolacaktır.



Elektrik kesintisi halinde günün saati ayarları iptal olur. Yeniden ayarlama yapılması gerekir.

Günün saatinin değiştirilmesi

Fırınıızda; daha önce ayarlamış olduğunuz günün saatini değiştirmek için,

1. tuşuna dokunarak sembolünü aktif hale getirin.
 2. tuşlarıyla günün saatini ayarlayın.
 3. Saat ayarını yaptıktan sonra tuşuna dokunun ya da 4 saniye bekleyin.
- » sembolü söner ve saat ayarlanır.

Ekran parlaklık ayarının değiştirilmesi

1. Ekran parlaklık ayarı için tuşuna dokunarak sembolünü aktif hale getirin.
 2. tuşlarıyla istenilen parlaklığa ayarlayın.
- » Ekranda seçilen ekran parlaklık seviyesi **d-01** veya **d-02** veya **d-03** olarak görünecektir.
3. Parlaklık ayarını yaptıktan sonra tuşuna dokunun ya da 4 saniye bekleyin.
- » sembolü söner ve ekran parlaklığı ayarlanır.

İlk temizlik



Bazı deterjanlar veya temizleme maddeleri yüzeye zarar verebilir. Temizlik sırasında aşındırıcı deterjanları, temizleme tozları, temizleme kremleri ya da keskin nesnelere kullanmayın.

1. Tüm ambalaj malzemelerini çıkarın.
2. Ürünün yüzeylerini ıslak bez veya süngerle silin ve bir bezle kurulayın.

İlk ısıtma

Ürünü yaklaşık 30 dakika ısıtın ve sonra kapayın. Bu sayede üretim sırasında fırında kalmış olabilecek artıklar ve katmanlar yakılarak temizlenmiş olur.



UYARI

Sıcak yüzeyler yanıklara neden olur!
Ürün çalışırken sıcak olacaktır. Asla sıcak yüzeylere, ürünün iç kısmına veya ısıtıcılara dokunmayın. Çocukları üründen uzak tutun. Sıcak fırının içerisine yemek koyup çıkartırken daima ısıya dayanıklı fırın eldivenlerini kullanın.

Elektrikli fırın

1. Tüm fırınlama tepsilerini ve tel ızgarayı fırından çıkarın.
2. Fırının kapağını kapatın.
3. Statik (Alt üst ısıtma) konumunu seçin.
4. En yüksek sıcaklığı seçin; bkz. *Elektrikli fırının kullanılması, sayfa 18*.
5. Yaklaşık 30 dakika çalıştırın.
6. Fırınınızı kapatın; bkz. *Elektrikli fırının kullanılması, sayfa 18*

İzgaralı fırın

1. Tüm fırınlama tepsilerini ve tel ızgarayı fırından çıkarın.
2. Fırının kapağını kapatın.
3. Izgaranın en yüksek gücünü seçin; bkz. *Izgaranın çalıştırılması, sayfa 22*.
4. Yaklaşık 15 dakika çalıştırın.
5. Izgaranızı kapatın; bkz. *Izgaranın çalıştırılması, sayfa 22*

Bariyer kaplamalı tepsiyi ilk kullanımdan önce bir kereye mahsus olmak üzere;

1. Bariyer kaplamalı tepsiyi fırına yerleştirin ve fırını 200°C 'de 40 dakika çalıştırın.



İlk kullanım sırasında, birkaç saat için duman ve koku gelebilir. Bu normal bir durumdur ve giderilmesi için iyi bir havalandırma sağlamanız yeterlidir. Oluşan duman ve kokuyu doğrudan solumaktan kaçının.

5 Fırının kullanılması

Fırında pişirme, kızartma ve ızgara hakkında genel bilgiler



UYARI

Sıcak yüzeyler yanıklara neden olur!
Ürün çalışırken sıcak olacaktır. Asla sıcak yüzeylere, ürünün iç kısmına veya ısıtıcılara dokunmayın. Çocukları üründen uzak tutun. Sıcak fırının içerisine yemek koyup çıkartırken daima ısıya dayanıklı fırın eldivenlerini kullanın.



UYARI:

Buhar çıkabileceği için, fırının kapağını açarken uzak durun.
Çıkan buhar elinizi, yüzünüzü ve/veya gözünüzü yakabilir.

Fırında pişirmeyle ilgili ipuçları

- Yapışmayan kaplamalı, uygun metal tabaklar veya alüminyum kaplar ya da ısıya dayanıklı silikon kalıplar kullanın.
- Raf üzerindeki alanı en iyi şekilde kullanın.
- Fırında pişirme yaparken pişirme kalıbını rafın ortasına yerleştirin.
- Fırını veya ızgarayı çalıştırmadan önce, doğru raf konumunu seçin. Fırın sıcakken raf konumunu değiştirmeyin.
- Fırının kapağını kapalı tutun.

Kızartmayla ilgili ipuçları

- Bütün tavuk, hindi ve büyük parça etleri pişirmeden önce limon suyu ve karabiberle terbiye etmeniz pişirme performansını artıracaktır.
- Kemikli etlerin kızartılarak pişirilmesi, kemiksiz etlerin kızartılarak pişirilmesinden 15 ila 30 dakika daha fazla sürer.
- Et kalınlığının her santimetresi için aşağı yukarı 4 ila 5 dakika pişirme süresi hesaplamalısınız.
- Pişirme süresi dolduktan sonra eti fırın içinde yaklaşık 10 dakika bekletin. Etin suyu, kızaran ete daha iyi dağılır ve et kesildiği zaman dışarı çıkmaz.
- Balık, ısıya dayanıklı bir tabakta orta veya alt seviyedeki raf üzerine konulmalıdır.

Izgarayla ilgili ipuçları

Kırmızı et, balık ve kümes hayvanı etleri ızgara yapıldığında çabucak kahverengileşir, güzel bir kabuk tutar ve kurumaz. Fileto etler, şişlik etler, sosisler/sucuklar ve aynı zamanda sulu sebzeler (domates, soğan vb.) özellikle ızgara için uygundur.

- Izgara yapılacak parçaları tel ızgara ya da tel ızgaralı tepsinin üzerine ısıtıcı boyutlarını geçmeyecek şekilde dağıtarak yerleştirin.
- Tel ızgarayı veya ızgaralı fırın tepsisini fırında istediğiniz seviyeye kaydırın. Tel ızgara üzerinde pişirme yapacaksanız, fırın tepsisini yağları toplamaya için alt rafa kaydırın. Kaydıracağınız fırın tepsisi, ızgara alanının tümünü kaplayacak boyutta olmalıdır. Bu tepsi ürünle birlikte verilmeyebilir. Kolay temizlik için fırın tepsisinin içine biraz su koyun.



Izgaraya uygun olmayan yiyecekler, yangın tehlikesi taşımaktadır. Yalnızca yoğun ızgara ateşine uygun olan yiyecekleri ızgara yapın. Ayrıca yiyeceği ızgaranın çok arkasına yerleştirmeyin. Burası en sıcak alandır ve yağlı yiyecekler alev alabilir.

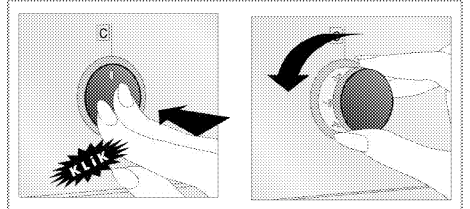
Elektrikli fırının kullanılması



Fırını kullanmadan önce saat ayarı yapılmalıdır. Saat ayarı yapılmazsa fırın çalışmayacaktır.

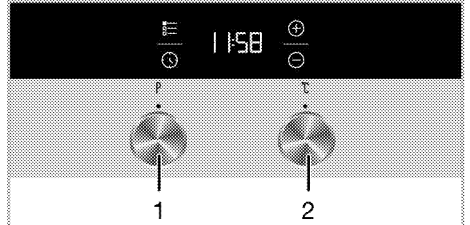
Fırınınızın düğmeleri, içeri bastırınca dışarı çıkan tipte (pop-out) düğmelerdir.

- İçeri doğru bastırarak düğmeyi dışarı çıkardıktan sonra ayarınızı yapın.



- Pişirme işlemi bittikten sonra düğmeyi içeri doğru bastırın.

Sıcaklık ve çalışma modunun seçilmesi



- Fonksiyon düğmesi
- Sıcaklık düğmesi

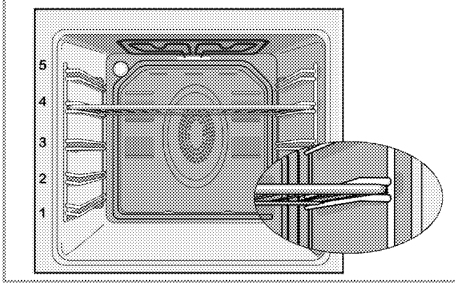
1. Fonksiyon düğmesini istediğiniz çalışma moduna getirin.
 2. Sıcaklık düğmesini istediğiniz sıcaklığa getirin.
- » Fırın, ayarlanan sıcaklığa kadar ısınır ve bu sıcaklığı korur. Isınma sırasında sıcaklık lambası yanar.

i Fırın pişirme sıcaklığında aşırı sapmalar varsa, sıcaklık düğmesi (termostat) arızalanmış olabilir. Lütfen yetkili servis çağırın.

Elektrikli fırının kapatılması

Fonksiyon düğmesini ve sıcaklık düğmesini kapalı (üst konumuna) getirin.

Tel ızgaranın tel raf üzerine doğru şekilde yerleştirilmesi önemlidir. Tel ızgara şeklinde gösterildiği gibi, tel rafın arasına girecek biçimde yerleştirilmelidir. Tel ızgarayı yerleştirirken fırının arkasına dayandırmayın. İyi bir ızgara performansı elde etmek için, tel ızgarayı rafın ön tarafına sürdükten sonra, kapağı kapatırken yerleşmesini sağlayın. (Ürün modeline bağlı olarak değişir.)



Çalışma modları

Burada gösterilen çalışma modlarının sıralaması ürününüzdeki düzenlemeden farklı olabilir.

Üst ve alt ısıtma



Üst ve alt ısıtma açıktır. Yiyecekler, üstten ve alttan aynı anda ısıtılır. Örneğin; kekler, börekler veya pişirme kalıplarındaki kekler ve güveçler için uygundur. Tek tepsi ile pişirme yapın.

Alt ısıtma



Yalnızca alt ısıtma açıktır. Pizza ve alttan kahverengileşmesi istenen yiyecekler için uygundur. Kolay buharlı temizleme için de bu fonksiyon kullanılmalıdır.

Fan destekli alt/üst ısıtma



Üst ve alt ısıtmalar ile (arka duvardaki) fan açık. Sıcak hava, fan vasıtasıyla fırının her yerine eşit oranda ve hızlı bir şekilde dağıtılır. Tek tepsi ile pişirme yapınız.

Büyük ızgara



Fırın tavanındaki büyük ızgara çalışır. Daha fazla miktarda ızgara et yapmaya uygundur.

- Iızgara yapmak için büyük veya orta büyüklükteki porsiyonları ızgara ısıtıcısının altındaki doğru raf konumuna yerleştirin.
- Iızgara süresinin yarısında, yiyeceği çevirin.

Fan destekli küçük ızgara



Iızgara etkisi normal ızgaradaki kadar güçlü değildir.

- Iızgara yapmak için küçük veya orta büyüklükteki porsiyonları ızgara ısıtıcısının altındaki doğru raf konumuna yerleştirin.
- Iızgara süresinin yarısında, yiyeceği çevirin.

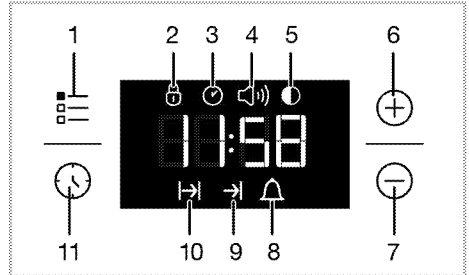
Hızlı ısıtma



Bu konum, fırını hızlı bir şekilde ısıtmak içindir, yiyeceklerin pişirilmesi için uygun değildir.





- Bu konumu seçtikten sonra istenilen sıcaklığı seçin. Sıcaklık lambası yanar ve fırın ısıtılır.
- Isıtma işlemi tamamlanınca, lamba söner. Şimdi, yiyeceği hazırlamak için istediğiniz çalışma modunu seçin.

Fırın saatinin kullanılması



1 Ayarlama tuşu


- 2 Tuş kilidi
- 3 Günün saati
- 4 Alarm sesi şiddeti
- 5 Ekran parlaklığı ayarı
- 6 Artı tuşu
- 7 Eksisi tuşu
- 8 Alarm simgesi
- 9 Pişirme bitiş saati
- 10 Pişirme süresi
- 11 Program tuşu

	Pişirme işleminin sonu için ayarlanabilecek maksimum süre 5 saat 59 dakikadır. Elektrik kesintisi halinde program iptal olur. Yeniden programlama yapmanız gerekir.
	Herhangi bir ayar yapılırken, ilgili semboller ekranda yanıp söner. Yapılan ayarların kaydedilmesi için kısa bir süre beklenmelidir.
	Herhangi bir pişirme ayarı yapılmışsa günün saati ayarlanamaz.
	Pişirme başladığında pişirme süresi ekranda gösterilir.

Pişirme süresini belirterek pişirme yapılması;

Saat üzerinde, pişirme süresini ayarlayarak, süre bitiminde fırının durmasını sağlayabilirsiniz.

1. Pişirme süresi için ⌚ tuşuna dokunarak **→** sembolünü etkinleştirin.
2. '-' / '+' tuşlarıyla pişirme süresini ayarlayın.
» Pişirme süresi ayarlandıktan sonra pişirme sembolü ekranda sürekli görünecektir.
3. Yemeğinizi fırına koyun.
4. Çalışma modunu ve sıcaklığını seçin.
5. Pişirme işlemi tamamlandıktan sonra ekranda **→** sembolü yanıp söner, "End" yazısı görünür ve alarm sinyali verilir.
6. Alarm sinyali 2 dakika süreyle çalar. Alarm sinyalinin durdurmak için herhangi bir tuşa basın. Alarm kesilir ve ekranda günün saati gösterilir.


	Alarm çalarken, herhangi bir tuşa basılarak kapatıldığında, fırın, tekrar çalışmaya başlayacaktır. Alarm çalma süresi bittiğinde herhangi bir tuşa basıldığı takdirde, fırın, tekrar çalışmaya başlayacaktır.
---	--

7. Sıcaklık düğmesi ve Fonksiyon düğmesi ile fırını kapatın.

Pişirme bitiş saatini daha ileri bir saate ayarlamak isterseniz;

Saat üzerinde; pişirme süresini ayarladıktan sonra pişirme bitiş saatini daha ileri bir saate ayarlayabilirsiniz.

1. Pişirme süresi için ⌚ tuşuna dokunarak **→** sembolünü etkinleştirin.
2. '-' / '+' tuşlarıyla pişirme süresini ayarlayın.
» Pişirme süresi ayarlandıktan sonra pişirme sembolü ekranda sürekli görünecektir.
3. Pişirme bitiş saati için ⌚ tuşuna dokunarak **→** sembolünü etkinleştirin.
4. '-' / '+' tuşlarıyla pişirme bitiş saatini ayarlayın.
» Pişirme bitiş saati ayarlandıktan sonra, **→** sembolü ve **→** sembolü de ekranda sürekli görünecektir. Pişirme başladığı anda **→** sembolü kaybolacaktır.
5. Yemeğinizi fırına koyun.
6. Çalışma modunu ve sıcaklığını seçin.
» Fırın saati, ayarlamış olduğunuz pişirme bitiş saati ile pişirme süresini kullanarak, pişirmenin başlayacağı saati otomatik olarak hesaplar. Pişirme başlangıç zamanı geldiğinde seçilen çalışma modu devreye girer ve fırın ayarlanan sıcaklığa kadar ısınır. Pişirme süresinin bitimine kadar bu sıcaklığı muhafaza eder.
7. Pişirme işlemi tamamlandıktan sonra ekranda **→** sembolü yanıp söner, "End" yazısı görünür ve alarm sinyali verilir.
8. Alarm sinyali 2 dakika süreyle çalar. Alarm sinyalinin durdurmak için herhangi bir tuşa basın. Alarm kesilir ve ekranda günün saati gösterilir.

	Alarm çalarken, herhangi bir tuşa basılarak kapatıldığında, fırın, tekrar çalışmaya başlayacaktır. Alarm çalma süresi bittiğinde herhangi bir tuşa basıldığı takdirde, fırın, tekrar çalışmaya başlayacaktır.
--	--

9. Sıcaklık düğmesi ve Fonksiyon düğmesi ile fırını kapatın.

Tuş kilidinin kullanılması

Tuş kilidini etkinleştirilmesi

Tuş kilidi özelliğini kullanarak fırının kullanımını engelleyebilirsiniz.

1. Ayarlama için **≡** tuşuna dokunarak **🔒** sembolünü etkinleştirin.
» Ekranda "OFF" yazısı görünecektir.
2. **+** tuşuna dokunarak tuş kilidini etkinleştirin.
» Tuş kilidi ayarlandıktan sonra ekranda "On" yazısı görünür ve **🔒** sembolü yanıp kalır.



Tuş kilidi fonksiyonu devrede iken tuşu dışında saat tuşları kullanılamaz.

Tuş kilidini devreden çıkarılması

1. tuşuna dokunarak sembolünü etkinleştirin.
» Ekranda "On" yazısı görünecektir.
2. tuşuna dokunarak tuş kilidini devre dışı bırakın.
» Tuş kilidi kapatıldıktan sonra ekranda "OFF" yazısı görünür ve sembolü kaybolur.

Saatin alarm olarak kullanılması

Ürün saatini, pişirme programı dışında herhangi bir uyarı ya da hatırlatma amacıyla da kullanabilirsiniz. Alarm saatinin, fırın fonksiyonları üzerinde herhangi bir etkisi yoktur. Uyarı amaçlı kullanılır. Örneğin alarm saatinin fırındaki yiyeceği belirli bir anda çevirmek istediğiniz zaman kullanabilirsiniz. Ayarladığınız süre dolar dolmaz, alarm saati bir sinyal verir.

Alarm saatinin ayarlanması

1. tuşuna dokunarak sembolünü etkinleştirin.



Maksimum alarm süresi 23 saat 59 dakika olabilir.

2. / tuşlarıyla alarm süresini ayarlayın.
» Alarm süresi ayarlandıktan sonra sembolü yanık kalır ve alarm süresi ekranda görünür.
3. Alarm süresi tamamlandıktan sonra sembolü yanıp sönmeye başlar ve alarm duyulur.

Alarmin kapatılması

1. Alarmı durdurmak için herhangi bir tuşa basın.

» Alarm kesilir ve ekranda günün saati gösterilir.

Alarmı iptal etmek isterseniz;

1. Alarm süresini sıfırlamak için tuşuna dokunarak sembolünü etkinleştirin.
2. "00:00" gösterinceye kadar tuşuna basılı tutun.

» Alarm iptal olur.



Alarm süresi ve pişirme süresi aynı anda ayarlanmış ise, kısa olan süre ekranda gösterilir.

Alarm ses tonunun değiştirilmesi

1. tuşuna dokunarak sembolünü etkinleştirin.
2. / tuşlarıyla istediğiniz tona ayarlayın.
» Seçilen alarm ses tonu ekranda "b-01" veya "b-02" veya "b-03" olarak görünecektir.
3. Ses tonu ayarını yaptıktan sonra tuşuna dokununuz ya da 4 saniye bekleyin.
» sembolü söner ve ses tonu ayarlanır.

Pişirme süreleri tablosu





Belirtilen değerler laboratuarda saptanmıştır. Size uygun değerler bu değerlerden farklı olabilir.

Fırınlama ve kızartma



Fırının 1. rafı en alt raftır.





Yiyecek	Tepsi adedi	Kullanılacak aksesuar	Çalışma fonksiyonu	Raf konumu	Sıcaklık (°C)	Pişirme süresi (dk) (yaklaşık)
Tepside kek	Tek tepsi	Standart tepsi*		3	180	25 ... 30
Kalıpta kek	Tek tepsi	Tel ızgara üzeri kek kalıbı**		2	180	40 ... 50
Küçük kekler	Tek tepsi	Standart tepsi*		3	160	25 ... 35
Pandispanya	Tek tepsi	Tel ızgara üzeri 26 cm çapında kelepçeli yuvarlak kek kalıbı**		3	160	25 ... 35
Kurabiye	Tek tepsi	Pasta tepsi*		3	180	25 ... 30
Yufka böreği	Tek tepsi	Standart tepsi*		2	200	30 ... 40
Poğaç	Tek tepsi	Standart tepsi*		2	200	25 ... 35
Mayalı hamur	Tek tepsi	Standart tepsi*		2	200	35 ... 45
Lazanya	Tek tepsi	Tel ızgara üzeri cam/ metal dikdörtgen kap**		2 - 3	200	30 ... 40
Pizza	Tek tepsi	Standart tepsi*		2	200 ... 220	15 ... 20
Biftek (bütün)/ Rosto	Tek tepsi	Standart tepsi*		3	25 dk. 250/max, sonra 180 ... 190	100 ... 120
Kuzu budu (güvec)	Tek tepsi	Standart tepsi*		3	25 dk. 220 sonra 180 ... 190	70 ... 90
Piliç kızartma (1,8-2 kg)	Tek tepsi	Standart tepsi*		2	15 dk. 250/max, sonra	60 ... 80

Hindi (5.5 kg)	Tek tepsi	Standart tepsi*		1	180 ... 190	25 dk. 250/max, sonra 180 ... 190	150 ... 210
Balık	Tek tepsi	Standart tepsi*		3	200		20 ... 30

Tüm yiyecekler için ön ısıtma yapılması önerilir.
* Bu aksesuarlar ürününüz ile birlikte verilmeyebilir.
** Bu aksesuarlar ürününüz ile birlikte verilmemektedir. Piyasadan temin edilebilir aksesuarlardır.

Test yemekleri pişirme tablosu

Bu pişirme tablosundaki yemekler, kontrol enstitüleri için ürünün test edilmesini kolaylaştırmak amacıyla EN 60350-1'e standartına göre hazırlanmıştır.

Yiyecek	Tepsi adeti	Kullanılacak aksesuar	Çalışma fonksiyonu	Raf konumu	Sıcaklık (°C)	Pişirme süresi (dk) (yaklaşık)
Shortbread (tatlı kurabiye)	Tek tepsi	Standart tepsi*		3	140	20 ... 30
Küçük kekler	Tek tepsi	Standart tepsi*		3	160	25 ... 35
Pandispanya	Tek tepsi	Tel ızgara üzeri 26 cm çapında kelepçeli yuvarlak kek kalıbı**		3	160	25 ... 35
Elmalı turta	Tek tepsi	Tel ızgara üzeri 20 cm çapında yuvarlak siyah metal kalıp**		2	180	50 ... 60

Tüm yiyecekler için ön ısıtma yapılması önerilir.

* Bu aksesuarlar ürününüz ile birlikte verilmeyebilir.


** Bu aksesuarlar ürününüz ile birlikte verilmemektedir. Piyasadan temin edilebilir aksesuarlardır.

Kek pişirmenin püf noktaları

- Kek çok kuruyorsa, sıcaklığı 10°C kadar arttırın ve pişirme süresini kısaltın.
- Kek nemliyse, az miktarda sıvı kullanın ya da sıcaklığı 10°C kadar azaltın.
- Kekin üstü yanmışsa daha alt rafa koyun, sıcaklığı düşürün ve pişirme süresini arttırın.
- İçi iyi pişmiş fakat dışı yapıyorsa daha az miktarda sıvı kullanın, sıcaklığı azaltın ve pişirme süresini arttırın.

Börek pişirmenin püf noktaları


- Börek çok kuruyorsa, sıcaklığı 10°C kadar arttırın ve pişirme süresini kısaltın. Yufka aralarını süt, yağ, yumurta ve yoğurt karışımından oluşan bir sosla ıslatın.
- Börek geç pişiyorsa hazırlanmış olduğunuz böreğin kalınlığının tepside taşmamasına özen gösterin.
- Böreğin üstü kızarıyor fakat altı pişmiyorsa, börek için kullanacağınız sos miktarının böreğin alt kısmında fazla olmamasına özen gösterin. Eşit bir kızarmaya için sosu, yufka aralarına ve böreğin üzerine eşit yaymaya çalışın.

 Böreğinizi pişirme tablosuna uygun konum ve sıcaklıkta pişirin. Alt kısmı yine de az kızarıyorsa bir dahaki pişirmede bir alt rafa yerleştirin.

Sebzeye pişirmenin püf noktaları

- Sebze yemeğinin suyu bitiyorsa ve kuruyorsa, tepsi yerine kapaklı bir kaptaki pişirin. Kapaklı kaplar yemeğin suyunu muhafaza eder.
- Sebze yemeği yeterince pişmiyorsa, sebzeleri önceden haşlayıp ya da konserve kıvamında hazırlayıp fırına sürün.

İzgaranın çalıştırılması

 Fırını kullanmadan önce saat ayarı yapılmalıdır. Saat ayarı yapılmazsa fırın çalışmayacaktır.

 **UYARI**
İzgara sırasında fırının kapağını kapatın. Sıcak yüzeyler yanıklara neden olabilir!

İzgaranın açılması

1. Fonksiyon düğmesini istediğiniz ızgara simgesinin üstüne getirin.
2. Sonra, istediğiniz ızgara sıcaklığına ayarlayın.
3. Gerekirse, yaklaşık 5 dakika kadar ön ısıtma yapın.
» Sıcaklık lambası yanar.

İzgaranın kapatılması

1. Fonksiyon düğmesini kapalı (üst) konumuna getirin.



Izgaraya uygun olmayan yiyecekler, yangın tehlikesi taşımaktadır. Yalnızca yoğun ızgara ateşine uygun olan yiyecekleri ızgara yapın. Ayrıca yiyeceği ızgaranın çok arkasına yerleştirmeyin. Burası en sıcak alandır ve yağlı yiyecekler alev alabilir.

Izgara pişirme süreleri tablosu Elektrikli ızgarayla ızgara yapma

Yiyecek	Kullanılacak aksesuar	Raf konumu	Önerilen sıcaklık (°C)**	Izgara süresi (yaklaşık)
Balık	Tel ızgara	4...5	250	20...25 dk. #
Parçalı tavuk	Tel ızgara	4...5	250	25...35 dk.
Kuzu pizolasi	Tel ızgara	4...5	250	20...25 dk.
Biftek	Tel ızgara	4...5	250	25...30 dk. #
Dana pizolasi	Tel ızgara	4...5	250	25...30 dk. #
Tost ekmeği *	Tel ızgara	4	250	1...3 dk.

kalınlığa bağlıdır

*5 dakika ön ısıtma yapın

**Ürününüzde ızgara sıcaklığı ayarlanamıyor ise, ızgara fonksiyonunuz önerilen sıcaklık değerinde çalışacaktır.

Bu pişirme tablosundaki yemekler, kontrol enstitüleri için ürünün test edilmesini kolaylaştırmak amacıyla EN 60350-1'e standartına göre hazırlanmıştır.

Yiyecek	Kullanılacak aksesuar	Raf konumu	Sıcaklık (°C)	Pişirme süresi (dk) (yaklaşık)
Tost ekmeği	Tel ızgara	4	250	1...3 dk.
Köfte (dana eti) - 12 adet	Tel ızgara	4	250	25...35 dk.

Yiyeceği toplam ızgara süresinin 2 / 3'ü geçtikten sonra çevirin.

Izgara yapılan tüm yemekler için 5 dakika ön ısıtma yapılması önerilir.

6 Bakım ve temizlik

Genel bilgiler

Düzenli aralıklarla temizlenmesi halinde ürünün kullanım ömrü uzar ve sık karşılaşılan sorunlar azalır.



UYARI:

Bakım ve temizlik işlemlerine başlamadan önce ürünün elektrik bağlantısını kesin.
Elektrik çarpması tehlikesi vardır!



UYARI:

Ürünü temizlemeden önce ürünün soğumasını bekleyin.
Sıcak yüzeyler yanıklara neden olabilir!

- Ürün, her kullanımdan sonra iyice temizlenmelidir. Böylece yiyecek artıkları kolayca temizlenir ve ürün daha sonra tekrar kullanıldığında bu artıkların yanması önlenir.
- Ürünün temizliği için özel bir temizleme maddesine gereği yoktur. Ürünü bulaşık deterjanı, ılık su ve yumuşak bir bez ya da sünger kullanarak temizleyip, kuru bir bezle kurulayın.
- Temizlik işleminden sonra kalan sıvıları tamamen sildiğinizden ve pişirme sırasında etrafa sıçrayan yemekleri hemen temizlediğinizden emin olun.
- Paslanmaz veya inoks yüzeylerin ve tutamağın temizliğinde asit veya klor içeren temizleme maddeleri kullanmayın. Sabunlu yumuşak bir bez ve sıvı (çizici olmayan) deterjan yardımıyla tek yönde silmeye dikkat ederek temizleyin.



Bazı deterjanlar veya temizleme maddeleri yüzeye zarar verebilir.

Temizlik sırasında aşındırıcı deterjanları, temizleme tozları, temizleme kremleri ya da keskin nesnelere kullanmayın.



Temizlik için buharlı temizleme ürünlerini kullanmayın.

Bariyer kaplamalı aksesuarların temizliği

- Bariyer kaplamalı aksesuarların temizliğinde, sert aşındırıcı temizlik malzemeleri kullanılmamalıdır. Tercihen krem yüzey temizleyici ile yumuşak bir bez veya sünger yardımıyla temizleyin.
- Bariyer kaplamalı aksesuarlarınızı zorlu pişirme koşullarından sonra (ızgara, ızgara+fan gibi fonksiyonlar) 10 dakika ılık suda bekletin. Ardından yumuşak bir bez veya sünger ile temizleyin.

Kontrol panelinin temizlenmesi

Kontrol panelini ve düğmelerini/tuşlarını ıslak bir bezle temizleyip kuru bir bezle kurulayın.



Ürünüzdde kontrol düğmeleri varsa kontrol panelini temizlemek için kontrol düğmelerini sökmenin.

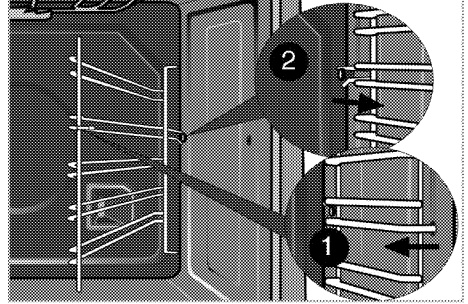
Kontrol paneli hasar görebilir!

Fırın içinin temizlenmesi

Fırının yan duvarlarının temizlenmesi (Ürün modeline bağlı olarak değişir.)

(Bu özellik opsiyoneldir. Ürünüzdde bulunmayabilir.)

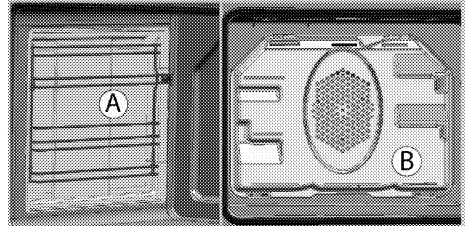
1. Tel rafın ön tarafını, yan duvara ters yönde çekerek çıkarın.
2. Tel rafı kendinize doğru çekerek, rafı tamamen çıkarın.



Katalitik duvarlar

(Bu özellik opsiyoneldir. Ürünüzdde bulunmayabilir.)

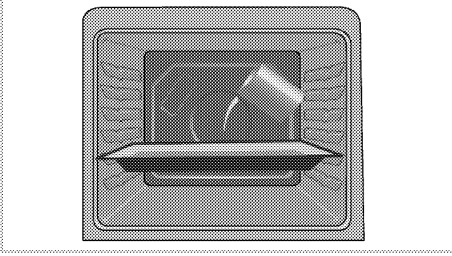
Ürünüzdde iç yan duvarlar (A) ve/veya arka duvar (B) katalitik emaye ile kaplanmış olabilir. Katalitik duvarlar açık mat renkli ve gözenekli yüzeye sahiptir. Fırının katalitik duvarları temizlenmemelidir. Katalitik yüzeyler gözenekli yapısı sayesinde yağı emer ve yüzey yağla doyduğunda parlamaya başlar, bu durumda parçaların değiştirilmesi önerilir.



Kolay Buharlı Temizleme

Fırın içerisinde oluşacak buhar ve fırın içi yüzeylerinde yoğunlaşan su damlacıkları sayesinde yumuşayan (uzun süredir kalmayan) kirlerin kolayca temizlenmesini sağlar.

1. Fırın içerisinde tüm aksesuarları çıkarın.
2. Fırın tepsinine 500 ml su ekleyin ve tepsiyi fırının 2. rafına yerleştirin.



3. Fırını kolay buharlı temizleme çalışma moduna ayarlayarak 100°C de 25 dakika çalıştırın.
4. Kapağı açıp fırın iç yüzeylerini ıslak bir sünger veya bezle silin.
5. Çıkmayan kirler için bulaşık deterjanı, ılık su ve yumuşak bir bez ya da sünger kullanarak temizleyip, kuru bir bezle kurulayın.



Basit buharlı temizleme fonksiyonunda, fırınızdaki hafif kirlerin yumuşaması için tepsinin altına koyulan suyun buharlaşarak fırın içi ve fırın kapağında yoğunlaşması beklenmektedir. Fırın kapağında oluşan yoğunlaşma, fırın kapağının açılması esnasında etrafa damlayabilir. Fırın kapağını açar açmaz yoğunlaşmayı silin.

Fırın kapağının temizlenmesi

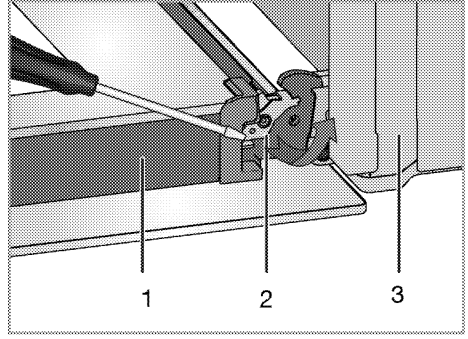
Fırının kapağını bulaşık deterjanı, ılık su ve yumuşak bir bez ya da sünger kullanarak temizleyip kuru bir bezle kurulayın.



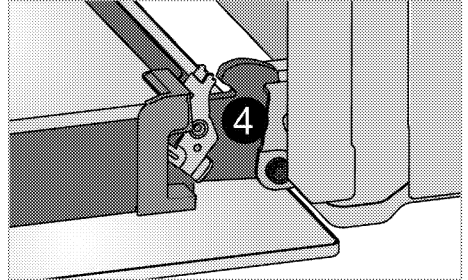
Fırın kapağını ve camını temizlemek için sert aşındırıcı temizlik maddeleri, metal kazıyıcılar, bulaşık teli veya çamaşır suyu gibi yüzeye zarar verecek malzemeler kullanmayın.

Fırın kapağının sökülmesi

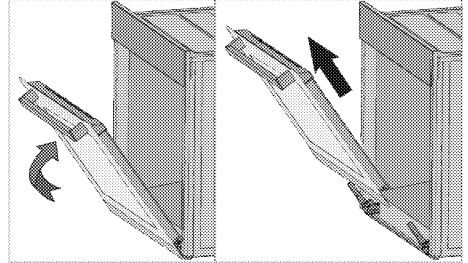
1. Ön kapağı (1) açın.
2. Şekilde görüldüğü gibi, sağda ve solda bulunan ön kapak menteşe yuvasındaki (2) klipsleri aşağıya doğru bastırarak açın.



- 1 Kapak
- 2 Menteşe kilidi(kapalı pozisyon)
- 3 Fırın
- 4 Menteşe kilidi(açık pozisyon)



3. Ön kapağı yarı açık pozisyona getirin.



4. Boşa çıkan kapağı yukarı doğru çekerek sağ ve sol menteşelerden kurtarıp yerinden çıkarın.

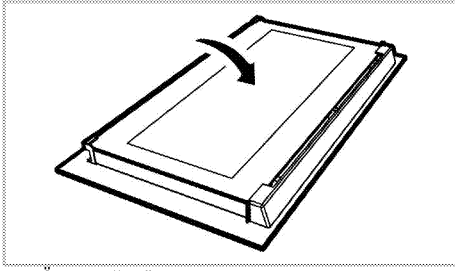


Kapağın yeniden takılması için, sökürken uygulanan işlemler, sırasıyla sondan başa doğru tekrar uygulanmalıdır. Kapağı takarken, menteşe yuvasındaki klipsleri kapamayı unutmayın.

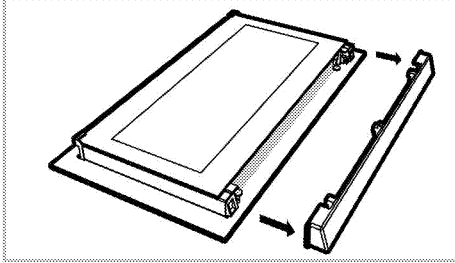
Kapak iç camının yerinden çıkarılması (Bu özellik opsiyoneldir. Ürünüzdde bulunmayabilir.)

Ürünün ön kapak iç camı temizlemek üzere sökülebilir.

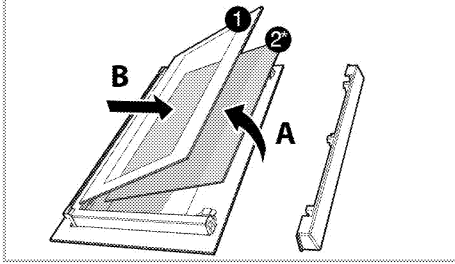
1. Fırın kapağını açın.



2. Ön kapağın üst kısmında takılı olan plastik parçayı kendinize doğru çekerek çıkarın.



3. Şekilde görüldüğü gibi, en iç camı (1)'A' yönünde hafifçe yukarı doğru kaldırarak 'B' yönünde çekerek çıkarın.



- 1 En içteki cam
2* İç cam (Ürününüzde bulunmayabilir.)
4. Ürününüzde bir iç cam (2) varsa ; iç camı (2) sökmek için de aynı işlemi tekrarlayın.
5. Kapağı yeniden gruplamanın ilk adımı, iç camı (2) yerine takmaktır. Camın pahlı köşesini, plastik yuvanın pahlı köşesini karşılayacak şekilde yerleştirin. (Ürününüzde bir iç cam varsa). İç cam (2), en içteki cama (1) yakın olan plastik yuvaya takılmalıdır.
6. En içerideki camı (1) yerine takarken ; camın baskılı yüzünün iç cama bakacak şekilde takılmasına dikkat edilmelidir. En içteki camın (1) alt köşelerinin, alt plastik yuvalarına denk gelecek şekilde yerleştirilmesi önemlidir.
7. Plastik parçayı, 'klik' sesi gelinceye kadar çerçeveye doğru itin.

Fırın lambasının değiştirilmesi



UYARI:

Fırın lambasını değiştirmeden önce elektrik çarpması riskini ortadan kaldırmak için, elektrik bağlantısını kesin ve fırının soğumasını bekleyin.
Sıcak yüzeyler yanıklara neden olabilir!



Bu fırında gücü 40 W'tan az, yüksekliği 60 mm'den az, çapı 30 mm'den küçük akkor lamba veya G9 soketli, 60 W'tan az güçte halojen lamba kullanılmaktadır. Lambalar 300 °C'nin üzerindeki sıcaklıklarda çalışmaya uygundur. Fırın lambaları Yetkili Servislerden veya lisanslı teknisyenlerden temin edilebilir.



Lambanın konumu, şekilde gösterilenden farklı olabilir.



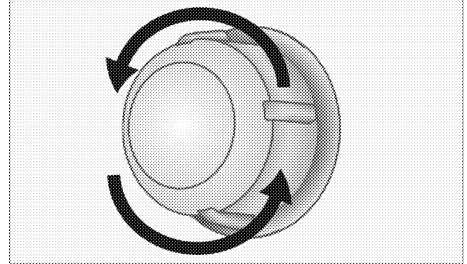
Bu üründe kullanılan lamba ev odalarının aydınlatmasında kullanım için uygun değildir. Bu lambanın amacı kullanıcının gıda ürünlerini görmesinde yardımcı olmaktır.



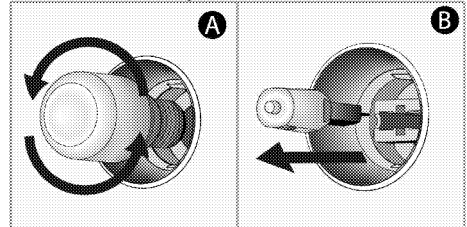
Bu üründe kullanılan lambalar 50 °C'nin üzerindeki sıcaklıklar gibi aşırı fiziksel koşullara dayanmalıdır.

Fırınıızda yuvarlak lamba varsa,

1. Ürünün elektrik bağlantısını kesin.
2. Cam kapağı saatin aksi yönde çevirerek çıkarın.



3. Fırın lambanız aşağıdaki şekilde görülen (A) tipi modelse, fırın lambasını şekilde görüldüğü gibi çevirerek çıkarın ve yenisiyle değiştirin. Eğer (B) tipi modelse şekilde görüldüğü gibi çekerek çıkarın ve yenisiyle değiştirin.



4. Cam kapağı tekrar yerine takın.

7 Sorun giderme

Fırın çalışırken fırından buhar çıkıyor.

- Çalışma sırasında buhar çıkması normaldir. >>> *Bu bir arıza değildir.*

Ürün ısınırken ve soğurken metal sesleri geliyor.

- Metal parçalar ısındığı zaman genişleşerek ses çıkarabilir. >>> *Bu bir arıza değildir.*

Ürün çalışmıyor.

- Sigorta bozuk veya atmış olabilir. >>> *Sigorta kutusundaki sigortaları kontrol edin. Gerekirse, bunları değiştirin veya yeniden devreye sokun.*
- Ürünün fişi (topraklı) prize takılmamış olabilir. >>> *Fişin prize takılıp takılmadığını kontrol edin.*
- Kontrol paneldeki tuşlar çalışmıyor. >>> *Tuş kilidi etkin olabilir, Tuş kilidini devre dışı bırakın. (Bkz Tuş kilidinin kullanılması, sayfa 20)*

Fırın ışığı yanmıyor.

- Fırın lambası bozuk olabilir. >>> *Fırının lambasını değiştirin.*
- Elektrik gelmiyordur. >>> *Evinizde elektrik olup olmadığını ve sigorta kutusundaki sigortaları kontrol edin. Gerekirse, sigortaları değiştirin veya yeniden devreye sokun.*

Fırın ısınmıyor.

- Fırın belirli bir pişirme fonksiyonuna ve/veya sıcaklığa ayarlanmamış olabilir. >>> *Fırını belirli bir pişirme fonksiyonuna ve/veya sıcaklığa ayarlayın.*
- Saatli modellerde; saat ayarlanmamış. >>> *Zamanı ayarlayın.* (Mikrodalgalı ürünlerde, saat sadece mikradalga fırına kumanda eder).
- Elektrik gelmiyordur. >>> *Evinizde elektrik olup olmadığını ve sigorta kutusundaki sigortaları kontrol edin. Gerekirse, sigortaları değiştirin veya yeniden devreye sokun.*

(Saatli modellerde) Saat ekranı yanıp sönüyor yada saat sembolü yanık kalmış.

- Daha önce elektrik kesintisi meydana gelmiş. >>> *Zaman ayarını yapın / Ürün fonksiyon düğmelerini kapatarak, tekrar istediğiniz konuma getirin.*



Bu bölümdeki talimatları uygulamanıza rağmen sorunu gideremezseniz ürünü satın aldığınız bayi ya da Yetkili Servise başvurun. Çalışmayan ürünü kendiniz onarmayı asla denemeyin.

Müşteri Hizmetleri

Müşteri Memnuniyeti Politikası

- Müşterilerimizin istek ve önerilerini her kanaldan karşılamaktan mutluluk duyarız.
Kanallarımız:
 - * Çağrı Merkezimiz:
0850 210 0 888
(Sabit telefonlardan veya cep telefonlarından alan kodu çevirmeden arayın*)
 - * Diğer Numaramız
0216 585 8 888
 - Çağrı Merkezimiz haftanın 7 günü 24 saat hizmet vermektedir.
 - Çağrı Merkezimiz ile yaptığınız görüşmeler iletişim hizmeti aldığınız operatör firma tarafından sizin için tanımlanan tarifeye göre ücretlendirilir.
 - Sabit veya cep telefonlarınızdan alan kodu tuşlamadan çağrı merkezi numaramızı arayarak ürününüz ile ilgili arzu ettiğiniz hizmeti talep edebilirsiniz.
 - * Whatsapp Numaramız: 0544 444 08 88
 - * Faks Numaramız: 0216 423 2353
 - * Web Adresimiz:
- www.arcelik.com.tr
 - * e-posta Adresimiz:
- musteri.hizmetleri@arcelik.com.tr
 - * Sosyal Medya Hesaplarımız:
- <https://www.instagram.com/arcelik/>
- <https://twitter.com/arcelik>
- <https://www.facebook.com/arcelik/>
- <https://www.youtube.com/user/tvarcelik>
 - * Posta Adresimiz:
- Arçelik A.Ş. Karaağaç Caddesi No:2-6, 34445, Sütüce / İSTANBUL
 - * Bayilerimiz,
- <https://www.arcelik.com.tr/arcelik-bayileri>
 - * Yetkili Servislerimiz,
- <https://www.arcelik.com.tr/yetkili-servisler>
- Tüm yetkili servis istasyonu bilgilerimiz, Ticaret Bakanlığı tarafından oluşturulan "Servis Bilgi Sistemi"nde (www.servis.gov.tr) yer almaktadır.
- Yedek parça malzemeleri yetkili servislerimizden temin edilebilir.
- Müşterilerimizden iletilen istek ve önerilerin Arçelik'e ulaştığı bilgisini, müşteri profili ayrımı yapılmaksızın kendilerine 24 saat içinde veririz.
- Müşteri Hizmetleri sürecimiz:
Müşterilerimizin istek ve önerilerini;
 - * İzlenebilir, raporlanabilir, şeffaf ve güvenli tek bir bilgi havuzunda toplarız.
 - * Yasal düzenlemelere uygun, objektif, adil ve gizlilik içinde ele alır ve değerlendiririz.
 - * Bu geri bildirimleri süreçlerimizin daha mükemmel hale getirilmesinde kullanırız.
- Arçelik olarak, mükemmel müşteri deneyimini yaşatmayı ana ilke olarak kabul eder, müşteri odaklı bir yaklaşım benimseriz.
- Bütün süreçlerimizi yönetim sistemi ile entegre ederek birbirini kontrol eden bir yapı geliştirilmesini sağlarız.
Yönetim hedeflerini de bu sistem üzerinden besleriz.

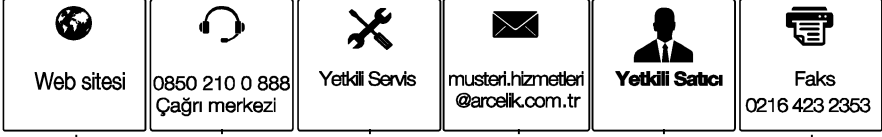
Aşağıdaki önerilere uyanızı rica ederiz.

- Ürününüzü aldığımızda Garanti belgesini Yetkili Satıcınıza onaylatırınız.
- Ürününüzü kullanma kılavuzu esaslarına göre kullanınız.
- Ürününüz ile ilgili hizmet talebiniz olduğunda yukarıdaki telefon numaralarından Çağrı Merkezimize başvurunuz.
- Hizmet için gelen teknisyene "teknisyen kimlik kartı"nı sorunuz.
- İşiniz bittiğinde Yetkili servis teknisyeninden "Hizmet Fişi" istemeyi unutmayınız. Alacağınız "Hizmet Fişi", ilerde ürününüzde meydana gelebilecek herhangi bir sorunda size yarar sağlayacaktır.
- Ürünün kullanım ömrü: 10 yıldır. (Ürünün fonksiyonunu yerine getirebilmesi için gerekli yedek parça bulundurma süresi)

Hizmet talebinin deęerlendirilmesi

1

Müşteri Başvurusu



2

Başvuru kaydı

Başvuru Konusu
Müşteri Adı, Soyadı
Müşteri Telefonu
Müşteri Adresi

3

Hizmet talebinin alınması

- Hizmet talebi analizi
- Hizmet hakkında müşterinin bilgilendirilmesi (Keşif,nakliye,montaj,bilgi,onarım,deęişim vb.)
- Hizmet hakkında gerekli işlemin gerçekleştirilmesi

4

Müşteri memnuniyetinin alınması

Memnun

Memnun
deęil

5

Başvuru kaydının kapatılıp, bilgilerin saklanması

Uygun Kullanım ve Garanti ile İlgili Dikkat Edilmesi Gereken Hususlar; Bu kılavuzu okumadan ürününüzü çalıştırmayınız.

Aşağıda belirtilen sorunların giderilmesi ücret karşılığında yapılır. Bu durumlar için garanti şartları uygulanmaz;

- 1) Kullanım hatalarından kaynaklanan hasar ve arızalar,
- 2) Malın tüketiciye tesliminden sonraki yükleme, boşaltma, taşıma vb. sırasında oluşan hasar ve arızalar,
- 3) Malın kullanıldığı yerin elektrik (priz, gerilim, topraklama vb.), su (su basıncı, musluk vb.), doğalgaz, telefon, internet vb. şebekesi ve/veya altyapısı (gider, zemin, ortam vb.) kaynaklı meydana gelen hasar ve arızalar,
- 4) Doğa olayları ve yangın, su baskını vb. kaynaklı meydana gelen hasar ve arızalar,
- 5) Malın tanıtma ve kullanma kılavuzlarında yer alan hususlara aykırı kullanılmasından kaynaklanan hasar ve arızalar,
- 6) Malın, 6502 sayılı Tüketicinin Korunması Hakkındaki Kanununda tarif edilen şekli ile ticari veya mesleki amaçlarla kullanımı durumunda ortaya çıkan hasar ve arızalar,
- 7) Mala yetkisiz kişiler tarafından bakım, onarım veya başka bir nedenle müdahale edilmesi durumlarında mala verilmiş garanti sona erecektir. Garanti uygulaması sırasında değiştirilen malın garanti süresi, satın alınan malın kalan garanti süresi ile sınırlıdır.

Arçelik A.Ş. tarafından üretilmiştir.

Arçelik A.Ş. Karaağaç Caddesi No:2-6, 34445,
Sütlüce / İSTANBUL

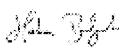
Menşei: Türkiye

GARANTİ ŞARTLARI

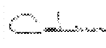
- 1) Garanti süresi, malın teslim tarihinden itibaren başlar ve 3 yıldır.
- 2) Mala ilişkin tanıtmaya ve kullanma kılavuzunda gösterildiği şekilde kullanılması ve Arçelik A.Ş.'nin yetkili kıldığı servis çalışanları dışındaki şahıslar tarafından bakım, onarım veya başka bir nedenle müdahale edilmemiş olması şartıyla, malın bütün parçaları dahil olmak üzere tamamını; malzeme, işçilik ve üretim hatalarına karşı malın teslim tarihinden itibaren yukarıda belirtilen süre kadar garanti eder.
- 3) Malın ayıplı olduğunun anlaşılması durumunda tüketici, 6502 sayılı Tüketicinin Korunması Hakkında Kanununun 11 inci maddesinde yer alan;
 - a- Sözleşmeden dönme,
 - b- Satış bedelinden indirim isteme,
 - c- Ücretsiz onarılmasını isteme,
 - ç- Satılanın ayıpsız bir misli ile değiştirilmesini isteme, haklarından birini kullanabilir.
- 4) Tüketicinin bu haklardan ücretsiz onarım hakkını seçmesi durumunda satıcı; işçilik masrafı, değiştirilen parça bedeli ya da başka herhangi bir ad altında hiçbir ücret talep etmeksizin malın onarımını yapmak veya yaptırmakla yükümlüdür. Tüketici ücretsiz onarım hakkını üretici veya ithalatçıya karşı da kullanabilir. Satıcı, üretici ve ithalatçı tüketicinin bu hakkını kullanmasından müteselsilen sorumludur.
- 5) Tüketicinin, ücretsiz onarım hakkını kullanması halinde malın;
 - Garanti süresi içinde tekrar arızalanması,
 - Tamiri için gereken azami sürenin aşılması,
 - Tamirinin mümkün olmadığının, yetkili servis istasyonu, satıcı, üretici veya ithalatçı tarafından bir raporla belirlenmesi durumlarında;tüketici malın bedelini, ayıp oranında bedel indirimi veya imkân varsa malın ayıpsız misli ile değiştirilmesini satıcıdan talep edebilir. Satıcı, tüketicinin talebini reddedemez. Bu talebin yerine getirilmemesi durumunda satıcı, üretici ve ithalatçı müteselsilen sorumludur.
- 6) İlgili mevzuatlarda belirlenen kullanım ömrü süresince malın azami tamir süresi 20 iş gününü, geçemez. Bu süre, garanti süresi içerisinde mala ilişkin arızanın yetkili servis istasyonuna veya satıcıya bildiri tarihinde, garanti süresi dışında ise malın yetkili servis istasyonuna teslim tarihinden itibaren başlar. Garanti kapsamı içerisindeki malın arızasının 10 iş günü içerisinde giderilememesi halinde, üretici veya ithalatçı; malın tamiri tamamlanıncaya kadar, benzer özelliklere sahip başka bir malı tüketicinin kullanımına tahsis etmek zorundadır. Benzer özelliklere sahip başka bir malın tüketici tarafından istenmemesi halinde üretici veya ithalatçılar bu yükümlülüğünden kurtulur. Malın garanti süresi içerisinde arızalanması durumunda, tamirde geçen süre garanti süresine eklenir.
- 7) Malın kullanma kılavuzunda yer alan hususlara aykırı kullanılmasından kaynaklanan hasar ve arızalar garanti kapsamı dışındadır.
- 8) Tüketici, garantiden doğan haklarının kullanılmasına ilişkin olarak çıkabilecek uyuşmazlıklarda yerleşim yerinin bulunduğu veya tüketici işleminin yapıldığı yerdeki Tüketici Hakem Heyetine veya Tüketici Mahkemesine başvurabilir.
- 9) Satıcı tarafından bu Garanti Belgesinin verilmemesi durumunda tüketici, Ticaret Bakanlığı Tüketicinin Korunması ve Piyasa Gözetimi Genel Müdürlüğüne başvurabilir.

Üretici veya İthalatçı Firmasının;		Malın	
Unvanı:	Arçelik A.Ş.	Markası:	Arçelik
Adresi:	Arçelik A.Ş. Karaağaç Caddesi No:2-6, 34445, SÜTLÜCE / İSTANBUL	Cinsi:	Ankastre Fırın
Telefonu:	(0-216) 585 8 888	Modeli:	
Faks:	(0-216) 423 23 53	Bandrol ve Seri No:	
web adresi:	www.arçelik.com.tr	Garanti Süresi:	3 YIL
		Azami Tamir Süresi:	20 İş günü

GENEL MÜDÜR

**Arçelik A.Ş.**

GENEL MÜDÜR YRD.



Satıcı Firmasının:		Fatura Tarih ve Sayısı:	
Unvanı:		Teslim Tarihi ve Yeri:	
Adresi:		Yetkilinin İmzası:	
Telefonu:		Firmanın Kaşesi:	
Faks:			
e-posta:			

Bu bölümü, ürünü aldığınız Yetkili Satıcı imzalayacak ve kaşeyecektir.