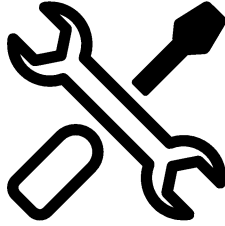


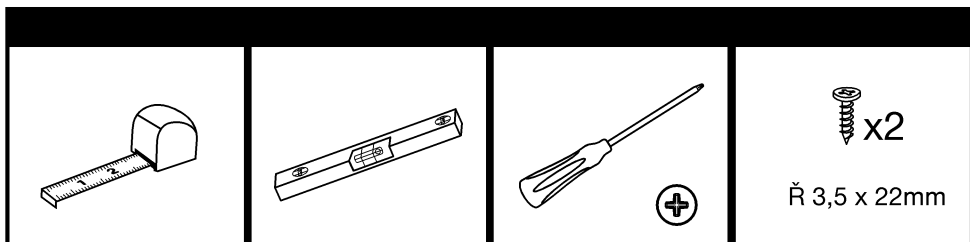
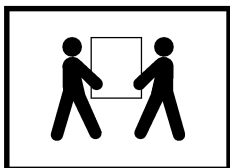
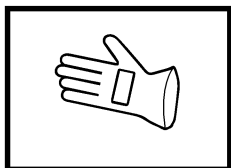
Montaj Talimatları

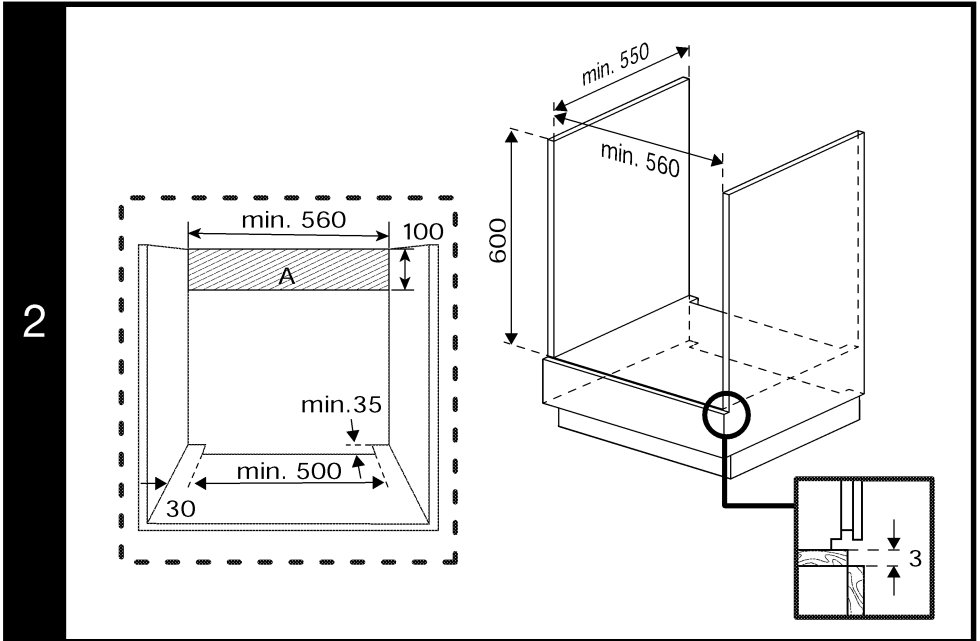
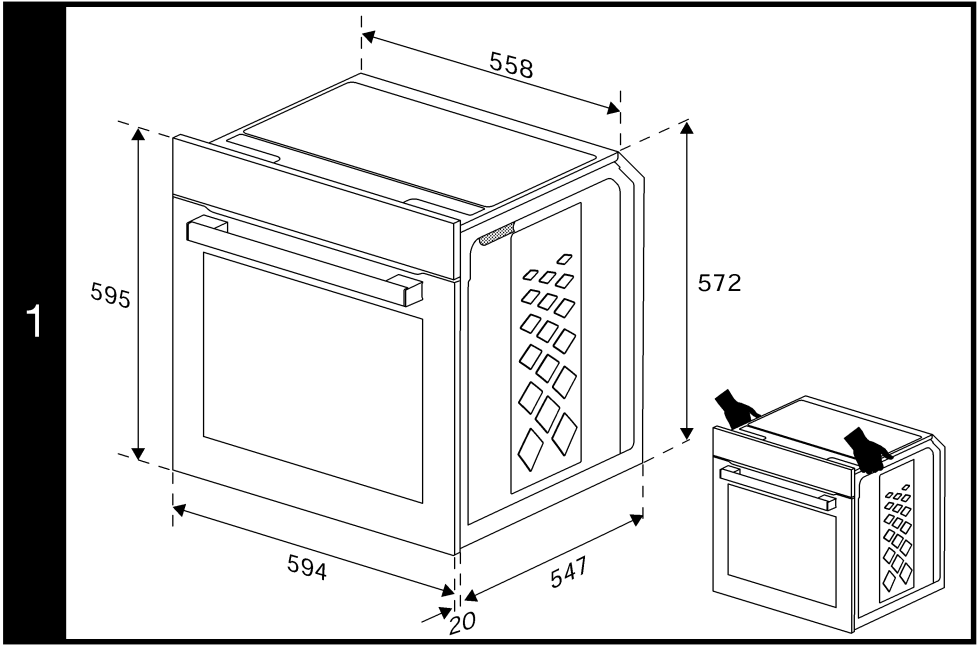


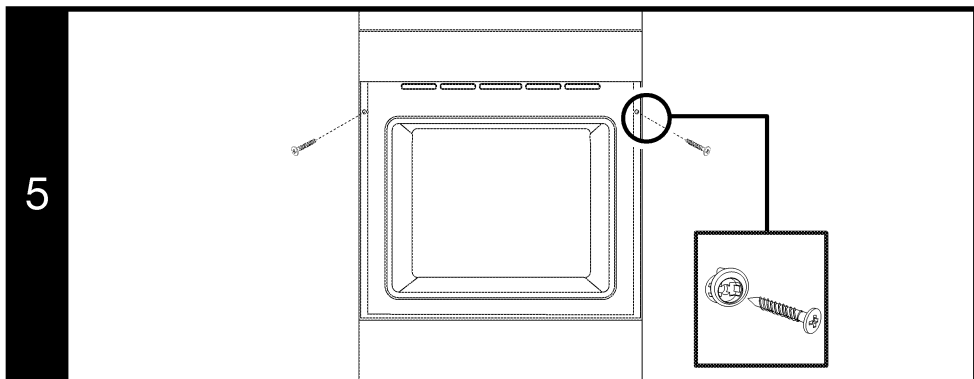
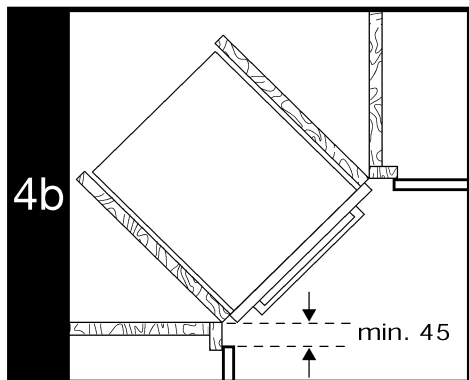
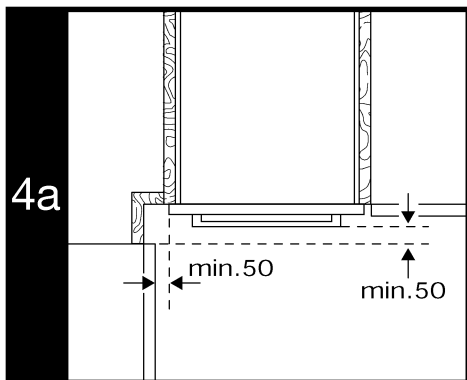
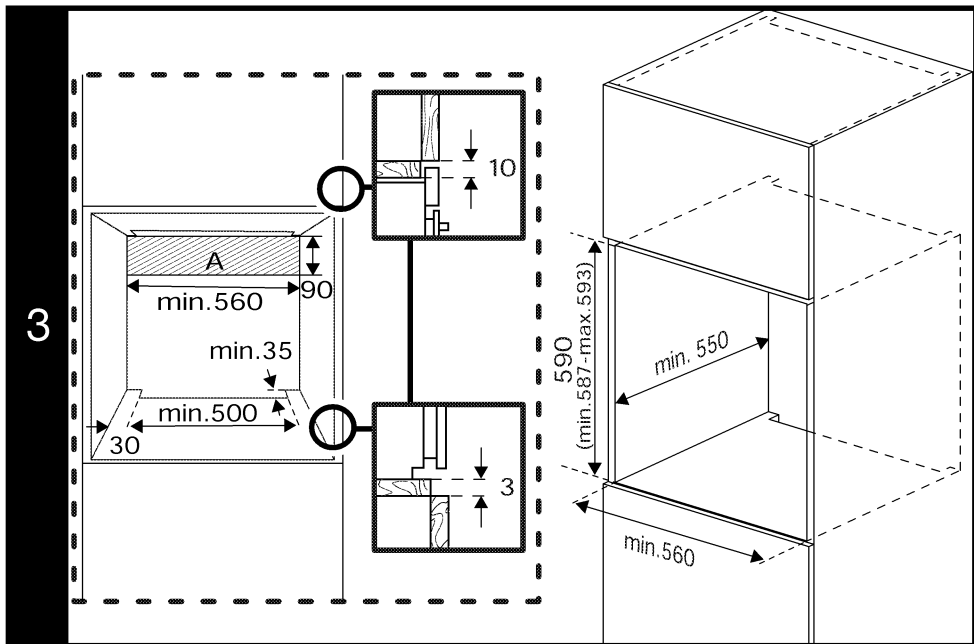
TR



385.4410.15/R.AA/03.03.2021







TR - Güvenlik talimatları

- Garantinin geçerliliğini kaybetmemesi için, ürünün yetkili bir kişi tarafından geçerli yönetmeliklere göre kurulması gerekir. Yetkili olmayan kişiler tarafından yapılan işlemler nedeniyle doğabilecek zararlardan üretici firma sorumlu tutulamaz ve ürünün garantisi geçersiz olur.
- Ürünün yerleştirileceği yerin ve elektrik tesisatının hazırlanması müşteriye aittir.
- Ürünün kurulumunda, elektrik ve/veya gazla ilgili yerel standartlarda belirtilen kurallara uyulmalıdır.
- Ürünün kurulumundan önce içerisindeki tüm malzeme ve dökümanları çıkarın ve ürün üzerinde herhangi bir hasar olup olmadığını kontrol edin. Ürün hasarlıysa kurulumunu yaptırmayın
- Ürün ağırdır, ürünü en az iki kişiyle taşıyın.
- Ürünü taşımak veya hareket ettirmek için kapak ve/veya tutamağı kullanmayın. Ürünün her iki yanında bulunan kaldırma boşluklarını kullanın (**Resim 1**). Taşıma ve kurulum sırasında mutlaka koruyucu eldiven kullanın.
- Kurulum öncesi montaj yapılacak alanda bulunan elektrik bağlantılarını kesin.
- Kurulacak mobilyanın yüzeyleri ısıya dayanıklı olmalıdır (minimum 100°C).
- Ürünün kurulumundan önce mobilyanın sabitlenmiş olduğundan emin olun.
- Kurulum yapılacak mobilyanın iç bölgesine ısı yalıtımı şeritleri monte etmeyin.
- Aşırı ısınmayı önlemek için cihaz dekoratif kapıların arkasına monte edilmemelidir.
- Kurulum şemalarında verilen ölçüler mm cinsindedir.

Ürünün kurulumu

Ürün tezgah altına yerleştirilecek ise: (Resim 2)

- Mutfak mobilyasının arka bölmesinde, gerekli havalandırmanın sağlanabilmesi amacı ile resim 2 de gösterilen ölçülerde açıklıklar oluşturulmalıdır.
- Ürünün elektrik bağlantısı resim 2 de bulunan A bölgesinde veya kurulum bölgesi dışında olmalıdır.
- Ürün bir ocağın altına yerleştirilecek ise ocak montaj kılavuzunda verilen ölçülere uyun.

Ürün boy dolabı içine yerleştirilecek ise: (Resim 3)

- Mutfak mobilyasının arka bölmesinde, gerekli havalandırmanın sağlanabilmesi amacı ile resim 3 de gösterilen ölçülerde açıklıklar oluşturulmalıdır. Bu açıklık dolap yüksekliği boyunca olmalıdır.
- Ürünün yerleştirileceği boy dolabının arka paneli varsa çıkarılmalıdır.
- Ürünün elektrik bağlantısı resim 3 de bulunan A bölgesinde veya kurulum bölgesi dışında olmalıdır.

Ürün köşeye yerleştirilecek ise:

(Resim 4a-4b)

- 4a ve 4b resminde bulunan montajların yapılabilmesi için verilen ölçülere dikkat edilmelidir.

Ürünün elektrik bağlantısının yapılması

- Ürünü, "Teknik özellikler" tablosundaki değerlere uygun bir sigorta tarafından korunan topraklı bir prize/hatta bağlayın. Transformatörlü ya da transformatörsüz kullanımda, topraklama tesisatını ehliyetli bir elektrikçiye yaptırmayı ihmal etmeyin. Ürünün, yerel yönetmeliklere uygun topraklama yapılmadan kullanılması halinde ortaya çıkacak zararlardan firmamız sorumlu olmayacaktır.
- Elektrik tesisatı üzerinde herhangi bir çalışmaya başlamadan önce ürünün elektrik bağlantısını kesin. Elektrik çarpması tehlikesi vardır.
- Ürünün şebeke elektriğine bağlantısı yalnızca yetkili ve ehliyetli bir kişi tarafından yapılabilir. Yetkili olmayan kişiler tarafından yapılan işlemler nedeniyle doğabilecek zararlardan üretici firma sorumlu tutulamaz.
- Ürün, şebeke bağlantısı tamamen kesilebilecek bir şekilde monte edilmelidir. Ayırma işlemi, inşaat yönetmelikleri uyarınca bir şalterle veya sabit elektrik tesisatına bağlanmış entegre bir sigortayla gerçekleştirilmelidir.
- Fırın çalışırken arka yüzeyi de ısınır. Elektrik bağlantıları arka yüzeye temas etmemelidir, bağlantılar zarar görebilir.
- Bağlantı kablolarını fırın kapağına sıkıştırmayın ve sıcak yüzeylerin üzerinden geçirmeyin. Kablonun erimesi sonucunda fırının kısa devre yapmasına ve yangın çıkmasına neden olabilirsiniz. Elektrik kablosu hasar görürse, ehliyetli bir elektrikçi

tarafından deęiştirilmelidir. Aksi takdirde elektrik çarpması, kısa devre veya yangın tehlikesi vardır!

- Elektrik kablosunun fişi kurulumdan sonra kolay erişilebilir olmalıdır (ancak ocakların üzerinde bir yere gelmemelidir).
- Kabloalama yaparken ulusal/yerel elektrik düzenlemelerine uymalı ve fırına uygun priz çıkışı/hat ve fiş kullanmalısınız. Ürünün güç sınırlarının, fiş ve priz çıkışının/hattın akım taşıma kapasitesini aşması durumunda, ürünü fiş ve priz çıkışı/hat kullanmadan direkt olarak sabit elektrik tesisatına bağlamalısınız.
- Sigorta akımının ürün akımıyla uyumlu olduğundan emin olun.
- Bağlantı ulusal yönetmeliklerle uyumlu olmalıdır.
- Şebeke besleme verileri ürünün tip etiketinde belirtilen verilerle aynı olmalıdır. Ön kapağı açtığınızda tip etiketini görebilirsiniz.
- Ürünün bağlantı kablosu "Teknik özellikler" bölümünde belirtilen değerlerle uyumlu olmalıdır.
- **Ürün direk şebekeye bağlanacak ise:** Şebeke beslemesinde tüm kutupların ayrılması mümkün değilse, en az 3 mm kontak mesafesine sahip bir ayırma ünitesi (sigorta, hat emniyet şalteri, kontaktör) bağlanmalı ve bu ayırma ünitesinin tüm kutupları IEE yönergelerine göre ürüne bitişik olmalıdır (üzerinde olmamalıdır). Bu talimata uyulmaması, ürünün çalışmasıyla ilgili sorunlara ve garantisinin geçersiz hale gelmesine neden olabilir.
- Artık akım devre kesicisi ile ilave koruma sağlanması tavsiye edilir.
- Ürününüzün fişini topraklı bir prize takarak elektrik bağlantısını yapın.

Ürünün yanma güvenilirliği için;

- Ark oluşturmaması için, ürün fişinin prize iyice sabitlendiğinden emin olun.
- Orijinal kablo dışında kesik veya hasarlı kablo veya ara kablo kullanmayın.
- Ürün fişinin takıldığı prizde sıvı veya nem olmamasına dikkat edin.

Ürünün yerleştirilmesi ve sabitlenmesi (Resim 5)

- Ürünü mobilyaya, iki ya da daha fazla kişi ile ortaklayarak yerleştirin.
- Ürünü birlikte verilen vidaları kullanarak mobilyaya sabitleyin.(resim 5)
- Kurulum sonunda, vidaların gerektiği gibi sıkılmış olduğunu ve ürünün iyice sabitlendiğini kontrol edin. Ürünün kurulumu talimatlara uygun olarak yapılmamış ve vidalar gerektiği gibi sıkılmamış ise, kullanım esnasında devrilme riski vardır.

Son kontrol

- Kurulum tamamlandıktan sonra, şebeke elektrliğini açın.
- Ürünün ilk kullanımı için kullanma kılavuzunu okuyun.
- Ürün fonksiyonlarını kontrol edin.

Ürünün yerinden tekrar çıkarmak

- Ürünün şebeke bağlantısını kesin.
- Sabitleme vidalarını sökün.
- Ürünü iki ya da daha fazla kişi ile hafifçe kaldırıp tamamen dışarı çıkarın.

