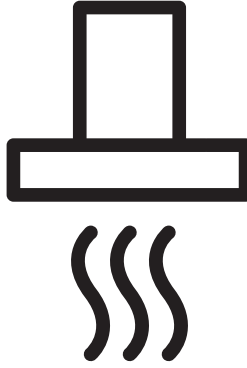


# beko

## Davlumbaz

Kullanma Kılavuzu



P 38 - P 39 TI - P 39 S - P 39 B

TR



01M-8920570200-5021-06  
01M-8807481200-5021-06  
01M-8896131200-5021-06  
01M-8896121200-5021-06

## Lütfen önce bu kılavuzu okuyun!





Değerli Müşterimiz,

Beko ürününü tercih ettiğiniz için teşekkür ederiz. Yüksek kalite ve teknoloji ile üretilmiş olan ürününüzün size en iyi verimi sunmasını istiyoruz. Bunun için, bu kılavuzun tamamını ve verilen diğer belgeleri ürünü kullanmadan önce dikkatle okuyun ve bir başvuru kaynağı olarak saklayın. Ürünü başka birisine verirsiniz, kullanma kılavuzunu da birlikte verin. Kullanma kılavuzunda belirtilen tüm bilgi ve uyarıları dikkate alarak talimatlara uyun.

Bu kullanma kılavuzunun başka modeller için de geçerli olabileceğini unutmayın. Modeller arasındaki farklar kılavuzda açık bir şekilde belirtilmiştir.

### Sembollerin anlamları

Bu kullanma kılavuzunun çeşitli kısımlarında aşağıdaki semboller kullanılmıştır:

	Cihazın kullanımıyla ilgili önemli bilgiler ve faydalı tavsiyeler.
	<b>UYARI:</b> Can ve mal güvenliğiyle ilgili tehlikeli durumlar konusunda uyarılar.
	Elektrik çarpması uyarısı.
	<b>UYARI:</b> Yangın tehlikesi uyarısı.



**GERİ DÖNÜŞTÜRÜLMÜŞ &  
GERİ DÖNÜŞTÜRÜLEBİLİR  
KAĞIT**

Bu ürün çevreye saygılı modern tesislerde doğaya zarar vermeden üretilmiştir.

# İÇİNDEKİLER

<b>1 Önemli güvenlik ve çevre talimatları</b>	<b>4</b>
1.1 Güvenlik Talimatları .....	4
1.2 AEEE Yönetmeliğine Uyum ve Atık Ürünün Elden Çıkarılması .....	7
1.3 Ürünün ambalajı .....	7
<b>2 Genel bakış</b>	<b>8</b>
2.1 Genel bakış .....	8
2.2 Teknik bilgiler .....	8
<b>3 Cihazın kullanımı</b>	<b>9</b>
3.1 Cihazın kontrolü .....	9
3.2 Davlumbazın kullanılması .....	9
3.2 Enerji tasarrufu açısından verimli kullanım ..	9
3.4 Lamba değişimi .....	9
3.5 Baca bağlantılı kullanım .....	10
3.6 Baca bağlantısız kullanım .....	10
<b>4 Temizlik ve bakımı</b>	<b>11</b>
4.1 Yağ filtresinin temizlenmesi .....	11
4.2 Karbon filtrelerin değiştirilmesi .....	11
<b>5 Cihazın kurulumu</b>	<b>12</b>
5.1 Cihazın konumu .....	12
5.2 Montaj aksesuarları .....	12
5.3 Cihazın montajı .....	12
5.4 Bacaya bağlama .....	13
5.5 Saklama .....	14
5.6 Taşıma ve nakliye .....	14
<b>6 Arıza giderme</b>	<b>15</b>
<b>7 Tüketici hizmetleri</b>	<b>16</b>

**1.1 Güvenlik Talimatları**

Önemli Güvenlik Talimatları Dikkatle Okuyun ve Daha Sonra Başvurmak Üzere Saklayın.

Bu bölümde, yangın, elektrik çarpması, yaralanma ya da maddi hasar tehlikelerini önlemeye yardımcı olacak güvenlik talimatları yer almaktadır. Bu talimatlara uyulmaması halinde her türlü garanti geçersiz hale gelir.

- Beko ürünleri geçerli güvenlik standartlarıyla uyumludur. Bu nedenle ürün veya elektrik kablolu hasar görürse, tehlikeleri önlemek için bayi, servis merkezi veya uzman ve yetkili bir servis tarafından onarılmalı ya da değiştirilmelidir. Hatalı veya yetersiz onarım işlemleri, kullanıcı için tehlike ve risk oluşturabilir.
- Bu ürün ticari kullanım için tasarlanmamıştır, evde ve aşağıdakiler gibi uygulamalarda kullanılmak üzere tasarlanmıştır:
  - Dükkanların, ofislerin ve diğer çalışma ortamlarının personel mutfaklarında;
  - Çiftlik evlerinde;

- Otel, motel ve diğer konaklama mekânlarında müşteriler tarafından;
- Pansiyon türü mekanlarda.
- Ürünü yalnızca bu kılavuzda açıklanan kullanım amacı doğrultusunda çalıştırın.
- Ürünün yanlış montajı veya kullanımından doğacak olan hasarlardan üretici sorumlu tutulamaz.
- Bu cihaz, güvenli bir şekilde kullanılmasıyla ilgili kendilerine gözetim veya talimat verilmişse ve içermiş olduğu tehlikeler kendileri tarafından anlaşılmışsa 8 yaş ve üzeri çocuklar ve fiziksel, duyuşsal veya zihinsel yetenek eksikliği bulunmayan veya tecrübe ve bilgi eksikliği olmayan kişiler tarafından kullanılabilir.
- Çocuklar cihazla oynamamalıdır. Temizlik ve kullanıcı bakım işlemleri, başlarında bir büyük olmadığı sürece çocuklar tarafından yapılmamalıdır.

- Ürününüzün kurulumu tamamlandığında ürününüzün en alt noktası ile ocak üzerindeki pişirme kaplarının konduğu yüzey arasında en az 65 cm mesafe olmalıdır.
  - Gazlı ocağın montaj talimatları, yukarıda belirtilenden daha fazla bir mesafe olması gerektiğini belirtiyorsa, bu göz önünde bulundurulmalıdır.
  - Şebeke güç kaynağınızın, ürün etiketinde belirtilen bilgilere uygun olduğundan emin olun.
  - Elektrik kablosu veya ürün hasarlıysa ürünü asla kullanmayın.
  - Elektrik kablosunun hasar görmesini önlemek için sıkışmasını, kıvrılmasını veya keskin kenarlara sürtünmesini engelleyin. Elektrik kablosunu sıcak yüzeylerden ve çıplak alevden uzak tutun.
  - Ürünü yalnızca topraklı bir prize kullanın.
- UYARI:** Ürünün montajı yapılmadan fişi prize takmayınız.
- Ürünü, elektrik fişine her zaman ulaşılabilir şekilde yerleştirin.
  - Ürününüzün lambaları uzun süre çalıştığında dokunmayınız. Lambalar sıcak olacağından elinizi yakabilir.
  - Çıkış havasının boşaltılması ile ilgili yetkili makamların kural yönergelerine uyunuz.(Bu uyarı bacasız kullanımlar için geçerli değildir.)
  - Ocakların üzerine tencere, tava vb. koyduktan sonra ürününüzü çalıştırınız. Aksi halde yüksek ısı ürününüzün bazı parçalarının deforme olmasına sebep olabilir.
  - Ocakların üzerinde tencere, tava vb. almadan önce ocağı kapatınız.
  - Ocak üzerinde kızgın yağ bırakmayınız. İçinde kızgın yağ bulunan kaplar kendiliğinden tutuşmaya sebep olabilir.
  - Kızartma cinsi vb. yemekler yaparken yağlar alev alabilir perde ve örtülerinize dikkat ediniz
  - Yağ filtrelerini ayda bir kez yıkayınız. Karbon filtrelerini 3 ayda bir değiştiriniz.

- Temizlik periyodik zamanlara uygun yapılmaz ise ürününüz yangın riski oluşturabilir.
- Filtre yerine aleve dayanıksız filtreleme malzemeleri kullanmayınız.
- Yalnızca orijinal parçaları veya üretici tarafından önerilen parçaları kullanın.
- Ürününüzü filtresiz çalıştırmayınız, ürün çalışır durumdayken filtreleri çıkartmayınız.
- Herhangi bir alevlenme başlaması halinde, ürününüzün ve pişirme cihazlarının enerjisini kesiniz. (Cihazın fişini prizden çekiniz veya ana şarteli kapatınız).
- Bir alevlenme başlaması halinde, alevin üstünü kapatınız. Söndürmek için asla su kullanmayınız.
- Ürünü temizlemeden önce her zaman prizden çekin ve ürün kullanımdayken asla temizlik yapmayın.
- Elektrikli ocak üstü davlumbaz ve elektrikten başka enerji ile beslenen cihazlar aynı anda çalışırken odadaki negatif basınç 4 Pa ( 4 X 10 bar )'ı aşmamalıdır.
- Ürününüzün kullanılacağı ortamda akaryakıt veya gaz halindeki yakıtlarla çalışan, örneğin kat kaloriferi gibi, bu cihazın egzostu bulunduğu hacimden tam anlamıyla yalıtılmış veya cihaz hermetik tip olmalıdır.
- Ürününüze baca bağlantısı yaptığınızda 150 mm veya 120 mm çaplı borular kullanınız. Yapılan boru bağlantısı mümkün olduğu kadar kısa ve az dirsekli olmalıdır.

**Boğulma tehlikesi!** Tüm ambalaj malzemelerini çocuklardan uzak tutun.

**DİKKAT:** Pişirme cihazları ile çalıştırıldığında erişilebilir bölümler sıcak olabilir.

- Ürününüzün çıkışı başka dumanların bulunduğu hava kanallarına bağlanmamalıdır.
- Elektrikli ocak üstü davlumbaz, gaz veya diğer yakıtları kullanan cihazlarla aynı anda kullanıldığında, odanın havalandırması yeterli olmalıdır. Bu uyarı bacasız kullanımlar (karbon filtreli kullanımlar) için geçerli değildir.

- Cihaz üzerine konulmuş cisimler düşebilir. Cihazın üzerine herhangi bir cisim koymayınız.
- Ürününüzün altında yemekleri alevlendirmek kesinlikle yasaktır.

**UYARI:** Davlumbazı monte etmeden önce, koruyucu filmleri çıkarın.

- Ürününüz çalışır haldeyken, altında çıplak alev bırakmayınız.
- Derin yağda yapılan kızartma işlemleri gözetim altında yapılmalıdır, yüksek sıcaklığa ulaşan yağ alev alabilir.

## 1.2 AEEE Yönetmeliğine Uyum ve Atık Ürünün Elden Çıkarılması

Bu ürün T.C. Çevre ve Şehircilik Bakanlığı tarafından yayımlanan "Atık elektrikli ve Elektronik eşyaların Kontrolü Yönetmeliği"nde belirtilen zararlı ve yasaklı maddeleri içermez.



AEEE Yönetmeliğine uygundur. Bu ürün, geri dönüşümlü ve tekrar kullanılabilir nitelikteki yüksek kaliteli parça ve malzemelerden üretilmiştir.

Bu nedenle, ürünü, hizmet ömrünün sonunda evsel veya diğer atıklarla birlikte atmayın. Elektrikli ve elektronik cihazların geri dönüşümü için bir toplama noktasına götürün. Bu toplama noktalarını bölgenizdeki yerel yönetime sorun.

Kullanılmış ürünleri geri kazanıma vererek Çevrenin ve doğal kaynakların korunmasına yardımcı olun.

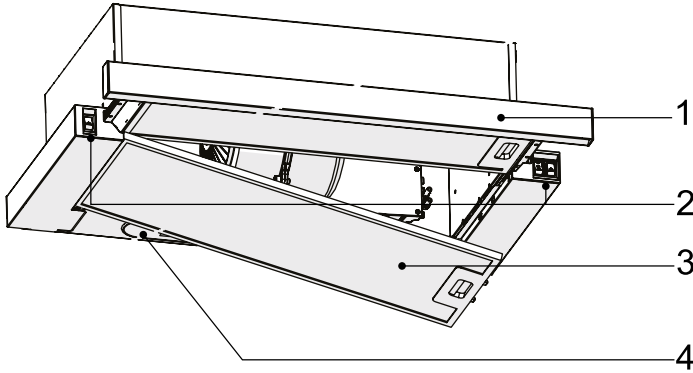
## 1.3 Ürünün ambalajı



Ürününüzde kullanılan ambalajlar geri dönüşümü mümkün ambalajlardır. Ürününüzün ambalajlarının çevresel açıdan geri dönüşüm sürecine katılmasını sağlamanız için yerel resmi makamların kurallarına uygun olarak ambalajların ayrı atılmasını sağlayınız.

## 2 Genel bakış

### 2.1 Genel bakış

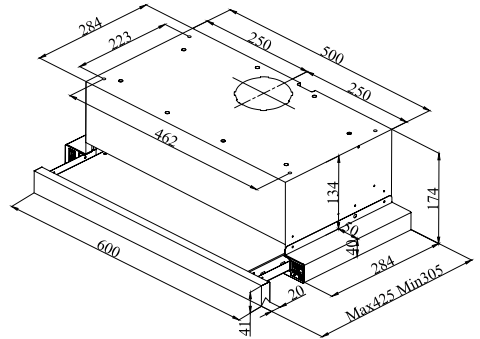


### Kontrol ve parçalar

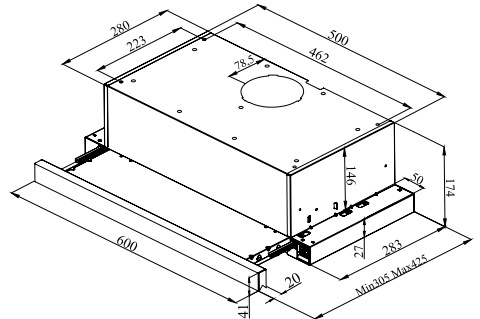
1. Ön panel
2. Kontrol paneli
3. Yağ filtresi
4. Aydınlatma

### 2.2 Teknik bilgiler

<b>Model</b>	P 38	P 39 TI P 39 B P 39 S
<b>Besleme gerilimi &amp; frekansı</b>	220-240V ~ 50 Hz	
<b>Lamba gücü</b>	2x3 W	
<b>Motor gücü</b>	125 W	
<b>Debi – 3. Kademe</b>	253 m <sup>3</sup> /h	291 m <sup>3</sup> /h
<b>Motor yalıtım sınıfı</b>	F Sınıfı	
<b>Yalıtım sınıfı</b>	Class I	



P 38

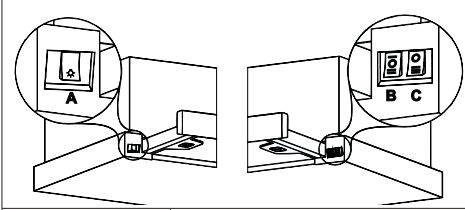


P 39 TI  
P 39 B  
P 39 S



## 3 Cihazın kullanımı

### 3.1 Cihazın kontrolü



TUŞ	FONKSİYON
<b>A : Lamba Açma / Kapama</b>	Sürgü sacını öne çekiniz. Davlumbazın lambasını açmak için butona aşağı, kapamak için yukarı yönde basınız.
<b>B : 1. ve 2. Kademe butonu</b>	Sürgü sacını öne çekiniz. Davlumbazı 1. hız kademesinde çalıştırmak için butona yukarı, 2. hız kademesinde çalıştırmak için aşağı yönde basınız.
<b>C : 3. Kademe butonu</b>	Sürgü sacını öne çekiniz. Davlumbazı 3. hız kademesinde çalıştırmak için butona aşağı yönde basınız.

### 3.2 Davlumbazın kullanılması

- Cihazda çeşitli hızlara sahip bir motor bulunmaktadır.
- İyi bir performans için normal koşullarda düşük hızların, güçlü koku ve buhar yoğunlaşması halinde yüksek hızların kullanılmasını öneririz.
- Cihazı istediğiniz hız ayar düğmesinden birine basarak çalıştırabilirsiniz. (B, C)
- Lambaya basarak pişirme alanını aydınlatabilirsiniz. (A)

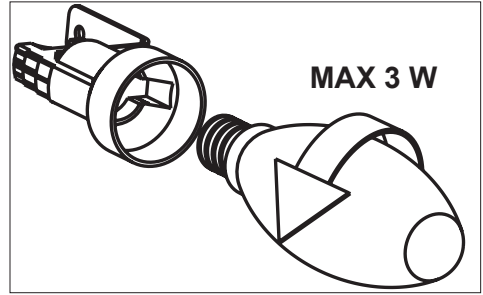
### 3.2 Enerji tasarrufu açısından verimli kullanım

- Cihazı kullanırken gereksiz enerji tüketimini önlemek için koku ve buhar yoğunluğuna göre hız kademelerini ayarlayın.
- Normal koşullarda düşük hızlar (1-2) güçlü koku ve buhar yoğunlaşması durumunda yüksek hız (3) kullanın.

- Cihazda ki lambalar pişirme alanını aydınlatma için konulmuştur.
- Ortamın/mutfağın aydınlatılmasında kullanılması gereksiz enerji tüketimi ve yetersiz aydınlatmaya sebep olacaktır.

### 3.4 Lamba değişimi

Alüminyum yağ filtresini yerinden çıkartınız. Hatalı ampulü yerinden sökerek aynı değerdeki yeni bir ampul ile değiştiriniz.



<b>Ampul</b>	
<b>Ampul gücü</b>	3 W
<b>Duy/Soket</b>	E14
<b>Ampul voltajı</b>	220 – 240 W
<b>Boyut</b>	35x100 mm
<b>ILCOS kodu</b>	DRBB/F-3-220-240-E14-35/100
<b>Işık gücü</b>	410 ml
<b>Benzer renk sıcaklığı</b>	2700 K

Bu ürün, enerji verimliliği sınıfı "F" olan bir ışık kaynağı içerir.

- Bu üründe mum tipi led lamba kullanılmaktadır.
- Lamba değişimi yapılırken max. 3 W lamba kullanılmalıdır.

## 3 Cihazın kullanımı



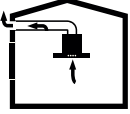
- Ampulleri deęiřtirmeden önce davlumbazın g¼ç beslemesini kesin.
- Ampuller sıcakken onlara dokunmayın.
- Deęiřtirilen ampule doęrudan ellerinizle dokunmamaya dikkat edin.



Lambaları yetkili servislerden temin edebilirsiniz.

### 3.5 Baca baęlantılı kullanım

- 

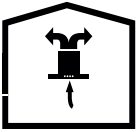


Buharlar, cihaz üzerindeki baęlantı kafasına tespit edilmiř baca borusu vasıtasıyla dıřarı atılır.

- Baca borusunun apı baęlantı halkasına eřit olmalıdır. Yatay d¼zenlemelerde havanın odadan dıřarı kolayca ıkması iin borunun yukarıya doęru hafif eęimli (yaklařık 10°) olması gerekmektedir.

### 3.6 Baca baęlantısız kullanım

- 



Hava karbon filtreden s¼z¼l¼r ve tekrar odayageri g¼nderilir. Karbon filtre evde baca olmamasının imkansız olduęu hallerde kullanılır.

- Baca baęlantısız kullanımda baca adapt¼r¼ ierisindeki klepeleri ıkarn.
- Yaę filtresini s¼k¼n. Karbon filtreyi monte etmek iin karbon filtreyi fan g¼vdesinin her iki yanında bulunan plastik paraya merkezleyerek tırnaklara otutturun. saęa ya da sola doęru evirerek sıkıřtırın.
- Yaę filtresini tekrar takın.

## 4 Temizlik ve bakımı



Temizlik ve bakım işlemi yapılmadan önce, cihazın fişini prizden çekin, veya şalteri kapatın.

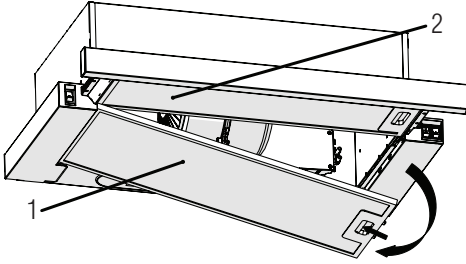


Cihazın temizlenmesi ve filtrelerin değiştirilmesi ile ilgili hükümlere uyulmaması yangın riskine neden olabilir. Bu nedenle burada verilen yönergelere uyulması önerilir. Üretici, uygunsuz kullanımdan kaynaklanan motor hasarlarından veya yangınlardan sorumlu değildir.

Sadece nötr sıvı deterjanla nemlendirilmiş bir bez kullanarak temizleyin. Aşındırıcı ürünler ve alkol kullanmayın.

### 4.1 Yağ filtresinin temizlenmesi

Bu filtre havadaki yağ parçacıklarını tutmaya yarar. Yağ filtreleri yıkandıkça renk değişimi gözlenebilir bu durum normaldir yağ filtrelerinizi değiştirmeniz gerekmez.



1. Dış yağ filtresi

2. İç yağ filtresi

- Ön panelden tutarak sürgü sacını dışarı çekiniz. İlk önce dış yağ filtresini, sonrasında iç yağ filtresini çıkarınız.
- Yağ filtresi kilidini ileri itin.
- Sonra aşağı doğru hafifçe indirip öne çekin. Aksi halde filtreyi eğebilirsiniz. Filtreleri sıvı deterjanlı suda yıkayıp durulayın ve yağ filtresini yukarıdaki adımları tersine uygulayarak yuvasına

tekrar takın. Bu filtre havadaki yağ parçacıklarını tutmaya yarar.



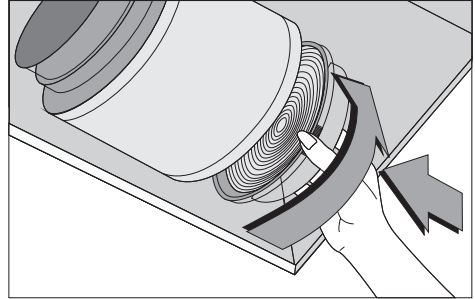
Yağ filtrelerinizi bulaşık makinesinde de yıkayabilirsiniz.



**DİKKAT:** Filtrenizi normal kullanımda ayda bir kez temizleyin.

### 4.2 Karbon filtrelerin değiştirilmesi

Koku giderici filtrelerin içinde kömür (Aktif karbon) bulunmaktadır. Karbon filtre kullanılsın ya da kullanılmıyken her durumda yağ filtreleri üründe takılı olmalıdır.



- Yağ filtresini sökün.
- Karbon filtreyi çıkarmak için karbon filtreyi tirnaktan saat yönünün tersine çevirerek yerinden çıkarın.
- Yeni karbon filtreyi takın.
- Yağ filtresini takın.



#### **DİKKAT**

- Karbon filtre asla yıkanmamalıdır.
- Karbon filtrelerini 3 ayda bir değiştiriniz.
- Karbon filtreyi yetkili servislerden temin edebilirsiniz

## 5 Cihazın kurulumu



**UYARI:** Kurulumu başlamadan önce, kullanma kılavuzundaki güvenlik bilginizi okuyun.

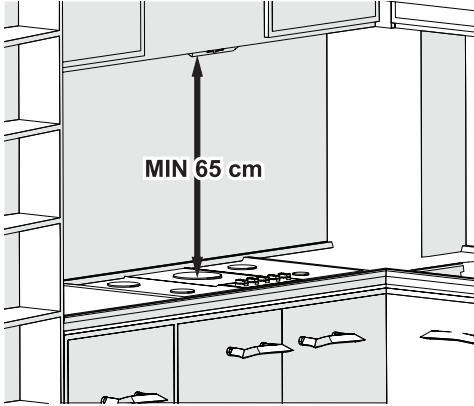


**UYARI:** İş bu talimatlara uygun vida ve sabitleyicilerle monte edilmemesi, elektrik şokla sonuçlanabilir.

Davlumbazın montajı için size en yakın Yetkili Servisi'ne başvurun.

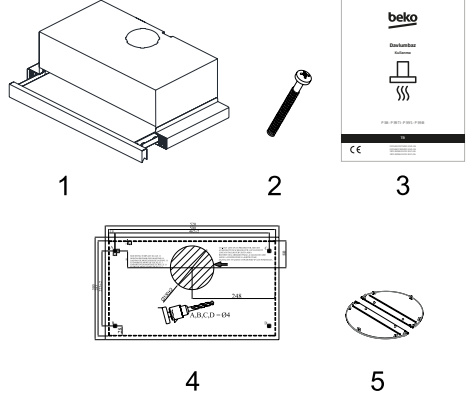
Davlumbazın yerinin ve elektrik tesisatının hazırlanması müşteriye aittir.

### 5.1 Cihazın konumu



- Davlumbazın montajı yapılmadan önce ocak ile arasındaki mesafeye dikkat edilmelidir. Bu mesafe 65 cm olmalıdır.
- Gazlı ocaklarda ızgara yüzeyinden,
- Elektrikli ocaklarda cam yüzey üzerinden ölçü alınmalıdır.

### 5.2 Montaj aksesuarları



1. Ürün

2. 4x 4 x 40 Vida

3. Kullanma Kılavuzu

4. Montaj Şablonu

5. Ø120 mm Plastik Baca Klepesi

Davlumbazı takacağınız yeri uygun hale getirmek için gerekli bilgiler aşağıda yer almaktadır.

### 5.3 Cihazın montajı

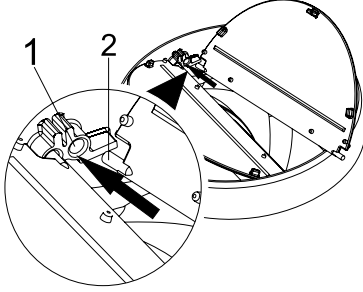


**UYARI:** Delme ve kesme işlemlerini yaparken koruyucu eldiven ve gözlük kullanınız.

- Ürününüz içerisinde yer alan montaj şablonunu ürünün montaj yapılacağı yüzeye yapıştırınız.
- Montaj şablonunda A,B,C,D ile işaretli noktardan Ø4mm matkaplı delik deliniz.
- Montaj şablonunda belirtilen baca çıkış deliğini, verilen ölçüde deliniz.

## 5 Cihazın kurulumu

Cihazınız ambalajından çıkarınız. Aksesuarlar içerisinde yer alan plastik baca klepelerini ürünün hava çıkış bacasına aşağıda ki şekilde takınız.

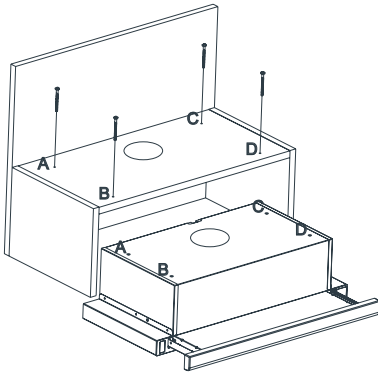


**Şekil 1**

1. Klepe Pimi Yuvası

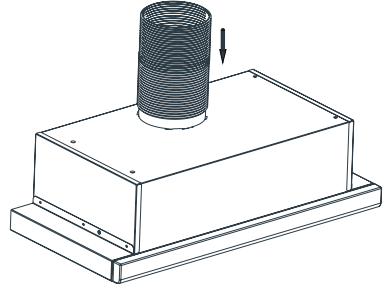
2. Klepe Pimi

- Klepe üzerinde yer alan plastik pimi (Şekil 1/2 numaralı alan) motor çıkışı içerisinde yer alan pim yuvasına (Şekil 1/1 numaralı alan) geçiriniz. Daha sonra klepe üzerindeki diğer pimi takmak için klepeyi hafifçe esneterek diğer pim yuvasına takınız (Şekil 1).



**Şekil 2**

- Davlumbaz ile birlikte verilen 4 x 40 vida kullanılarak A, B, C, D noktalarından dolaba montaj edilir. Sürgü seti hareket ettiğinde ön panel dolap kapağına sürtmemelidir (Şekil 2).



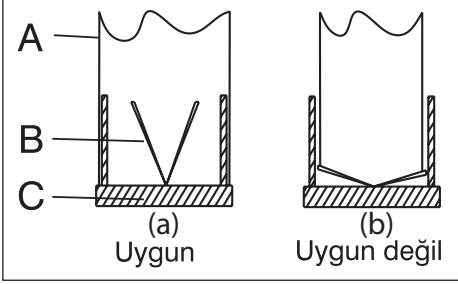
**Şekil 3**

Esnek alüminyum boruyu plastik baca üzerine takınız. Borunun diğer ucunu duvardaki baca deliğine takınız (Şekil 3).

### 5.4 Bacaya bağlama

Ø 120/150 mm'lik plastik baca adaptörünü kullanacaksanız borunun bir ucunu bu adaptöre, kullanmayacaksanız ürün üzerindeki direk çıkışa bağlayın. Borunun diğer ucunu bacanıza bağlayın. Bu iki bağlantının cihaz en yüksek devirde çalıştığında yerlerinden çıkmayacak sıklıkta olduğunu kontrol edin. Kelepçe ile sıkıldığında baca içindeki Klapelerin çalıştığını kontrol edin. Baca bağlantı borusunu adaptörün dışına takın (Şekil 4/a). Bağlantı borusu adaptörün içine takılırsa hava geri dönüşümü engelleyen baca Klapesi kapalı kalacağı için hava emişi gerçekleşmeyecektir (Şekil 4/b). Yapılan boru bağlantısı mümkün olduğu kadar kısa ve az dirsekli olmalıdır.

## 5 Cihazın kurulumu



Şekil 4

A: Baca çıkış borusu

B: Baca Klapeleleri

C: Plastik baca

Cihaz çalışmadığında kapaklar kapanır ve dışarıdan gelebilecek olası koku ve tozların ortama girmesini engeller.

### 5.5 Saklama

- Cihazı uzun süre kullanmayı düşünmüyorsanız lütfen dikkatli bir şekilde saklayın.
- Cihazı kaldırmadan önce fişini çekin ve tamamen soğumasını bekleyin.
- Cihazı ve aksesuarlarını orijinal ambalajlarında saklayın.
- Serin ve kuru bir yerde saklayın.
- Cihazı her zaman çocukların ulaşamayacağı bir yerde muhafaza edin.

### 5.6 Taşıma ve nakliye

- Taşıma ve nakliye sırasında cihazı orijinal ambalajında taşıyın. Ambalaj, cihazı fiziksel hasarlara karşı korur.
- Cihazın veya ambalajın üzerine ağır yükler koymayın. Cihaz hasar görebilir.
- Cihazın düşürülmesi arızalanmaya veya kalıcı hasara neden olur.

# 6

## Arıza giderme

Arıza Giderme	Nedeni	Yardım
Ürün çalışmıyor.	Sigortalarınızı kontrol edin.	Sigorta atmış olabilir, kontrol ederek yeniden açın.
Ürün çalışmıyor.	Elektrik bağlantısını kontrol edin.	Şebeke gerilimi 220-240 V arasında olmalıdır.
Ürün çalışmıyor.	Elektrik bağlantısını kontrol edin.	Mutfağınızdaki diğer ürünlerin çalışıp çalışmadığını kontrol edin.
Aydınlatma lambası yanmıyor.	Elektrik bağlantısını kontrol edin.	Şebeke gerilimi 220-240 V arasında olmalıdır.
Aydınlatma lambası yanmıyor.	Lamba anahtarını kontrol edin.	Lamba anahtarı "açık" konumda olmalıdır.
Aydınlatma lambası yanmıyor.	Lambaları kontrol edin.	Ürünün lambaları yanmalıdır.
Ürün hava girişi yetersiz çalışıyor.	Filtreyi kontrol edin.	Yağ filtresi normal şartlar altında ayda en az bir kez temizlenmelidir.
Ürün hava girişi yetersiz çalışıyor.	Hava tahliye bacasını kontrol edin.	Hava tahliye bacası "açık" konumda olmalıdır.
Ürün hava girişi yetersiz çalışıyor.	Karbon filtreyi kontrol edin.	Karbon filtreli ürünlerin filtresi normal olarak 3 ayda bir değiştirilmelidir.

## 7 Tüketici hizmetleri

### Müşteri Hizmetleri

#### Müşteri Memnuniyeti Politikası

- Müşterilerimizin istek ve önerilerini her kanaldan karşılamaktan mutluluk duyarız.

#### Kanallarımız:

\* Çağrı Merkezimiz: 0850 210 0 888

(Sabit telefonlardan veya cep telefonlarından alan kodu çevirmeden arayın\*)

\* Diğer Numaramız: 0216 585 8 888

- Çağrı Merkezimiz haftanın 7 günü 24 saat hizmet vermektedir.

- Çağrı Merkezimiz ile yaptığınız görüşmeler iletişim hizmeti aldığınız operatör firma tarafından sizin için tanımlanan tarifeye göre ücretlendirilir.

- Sabit veya cep telefonlarınızdan alan kodu tuşlamadan çağrı merkezi numaramızı arayarak ürününüz ile ilgili arzu ettiğiniz hizmeti talep edebilirsiniz.

\* Whatsapp Numaramız: 0544 444 0 888

\* Faks Numaramız: 0216-423-2353

\* Web Adresimiz:

- [www.beko.com.tr](http://www.beko.com.tr)

\* e-posta Adresimiz:

- [musteri.hizmetleri@beko.com](mailto:musteri.hizmetleri@beko.com)

\* Sosyal Medya Hesaplarımız:

- <https://www.instagram.com/bekoturkiye/>

- [https://twitter.com/beko\\_tr](https://twitter.com/beko_tr)

- <https://www.facebook.com/bekoturkiye/>

- <https://www.youtube.com/user/BekoChannel>

\* Posta Adresimiz:

- Arçelik A.Ş., Karaağaç Caddesi No:2-6, 34445, Sütlüce / İSTANBUL

\* Bayilerimiz,

- <https://www.beko.com.tr/yetkili-saticilar>

\* Yetkili Servislerimiz,

- <https://www.beko.com.tr/yetkili-servis>

- Tüm yetkili servis istasyonu bilgilerimiz, Ticaret Bakanlığı tarafından oluşturulan "Servis Bilgi Sistemi"nde ([www.servis.gov.tr](http://www.servis.gov.tr)) yer almaktadır.

- Yedek parça malzemeleri yetkili servislerimizden temin edilebilir.

- Müşterilerimizden iletilen istek ve önerilerin Beko'ya ulaştığı bilgisini, müşteri profili ayırımı yapılmaksızın kendilerine 24 saat içinde veririz.
- Müşteri Hizmetleri sürecimiz:  
Müşterilerimizin istek ve önerilerini;
  - \* İzlenebilir, raporlanabilir, şeffaf ve güvenli tek bir bilgi havuzunda toplarız.
  - \* Yasal düzenlemelere uygun, objektif, adil ve gizlilik içinde ele alır ve değerlendiririz.
  - \* Bu geri bildirimleri süreçlerimizin daha mükemmel hale getirilmesinde kullanırız.
- Beko olarak, mükemmel müşteri deneyimini yaşatmayı ana ilke olarak kabul eder, müşteri odaklı bir yaklaşım benimseriz.
- Bütün süreçlerimizi yönetim sistemi ile entegre ederek birbirini kontrol eden bir yapı geliştirilmesini sağlarız.  
Yönetim hedeflerini de bu sistem üzerinden besleriz.

#### Aşağıdaki önerilere uymanızı rica ederiz.

- Ürününüzü aldığınızda Garanti belgesini Yetkili Satıcınıza onaylattırınız.
- Ürününüzü kullanma kılavuzu esaslarına göre kullanınız.
- Ürününüz ile ilgili hizmet talebiniz olduğunda yukarıdaki telefon numaralarından Çağrı Merkezimize başvurunuz.
- Hizmet için gelen teknisyene "teknisyen kimlik kartı"nı sorunuz.
- İşiniz bittiğinde Yetkili servis teknisyeninden "Hizmet Fişi" istemeyi unutmayınız. alacağınız "Hizmet Fişi" , ilerde ürününüzde meydana gelebilecek herhangi bir sorunda size yarar sağlayacaktır.
- Ürünün kullanım ömrü: 10 yıldır. (Ürünün fonksiyonunu yerine getirebilmesi için gerekli yedek parça bulundurma süresi)

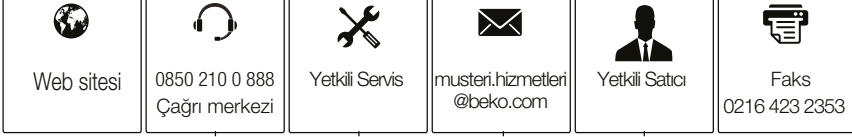


## 7 Tüketici hizmetleri

### Hizmet talebinin değerlendirilmesi

1

#### Müşteri Başvurusu



2

#### Başvuru kaydı

Başvuru Konusu  
Müşteri Adı, Soyadı  
Müşteri Telefonu  
Müşteri Adresi

3

#### Hizmet talebinin alınması

- Hizmet talebi analizi
- Hizmet hakkında müşterinin bilgilendirilmesi (Keşif,nakliye,montaj,bilgi,onarım,değişim vb.)
- Hizmet hakkında gerekli işlemin gerçekleştirilmesi

4

#### Müşteri memnuniyetinin alınması



5

#### Başvuru kaydının kapatılıp, bilgilerin saklanması

## **Bu kılavuzu okumadan ürününüzü çalıştırmayınız.**

Ürününüz ile ilgili garanti şartları, kullanımı ve sorun giderme yöntemleri kılavuzda yer almaktadır.

Uygun Kullanım ve Garanti ile İlgili Dikkat Edilmesi Gereken Hususlar;

Aşağıda belirtilen sorunların giderilmesi ücret karşılığında yapılır. Bu durumlar için garanti şartları uygulanmaz;

1. Kullanım hatalarından kaynaklanan hasar ve arızalar,
  2. Malın tüketiciye tesliminden sonraki yükleme, boşaltma, taşıma vb. sırasında oluşan hasar ve arızalar,
  3. Malın kullanıldığı yerin elektrik (priz, gerilim, topraklama vb.), su (su basıncı, musluk vb.), doğalgaz, telefon, internet vb. şebekesi ve/veya altyapısı (gider, zemin, ortam vb.) kaynaklı meydana gelen hasar ve arızalar,
  4. Doğa olayları ve yangın, su baskını vb. kaynaklı meydana gelen hasar ve arızalar,
  5. Malın tanıtma ve kullanma kılavuzlarında yer alan hususlara aykırı kullanılmasından kaynaklanan hasar ve arızalar,
  6. Malın, 6502 sayılı Tüketicinin Korunması Hakkındaki Kanununda tarif edilen şekli ile ticari veya mesleki amaçlarla kullanımı durumunda ortaya çıkan hasar ve arızalar,
  7. Mala yetkisiz kişiler tarafından bakım, onarım veya başka bir nedenle müdahale edilmesi
- Durumlarında mala verilmiş garanti sona erecektir.

Garanti uygulaması sırasında değiştirilen malın garanti süresi, satın alınan malın kalan garanti süresi ile sınırlıdır.

Garanti uygulaması sırasında değiştirilen malın garanti süresi, satın alınan malın kalan garanti süresi ile sınırlıdır.

Ürününüz Arçelik A.Ş. tarafından üretilmiştir.

Menşei: Türkiye

## GARANTİ ŞARTLARI

- Garanti süresi, malın teslim tarihinden itibaren başlar ve 2 yıldır.
- Malın tanıtma ve kullanma kılavuzunda gösterildiği şekilde kullanılması ve Arçelik A.Ş.'nin yetkili kıldığı servis çalışanları dışındaki şahıslar tarafından bakım, onarım veya başka bir nedenle müdahale edilmemiş olması şartıyla, malın bütün parçaları dahil olmak üzere tamamını; malzeme, işçilik ve üretim hatalarına karşı malın teslim tarihinden itibaren yukarıda belirtilen süre kadar garanti eder.
- Malın ayıplı olduğunun anlaşılması durumunda tüketicici, 6502 sayılı Tüketicinin Korunması Hakkında Kanununun 11 inci maddesinde yer alan;
  - Sözleşmeden dönme,
  - Ücretsiz onarılmasını isteme,
  - Satış bedelinden indirim isteme,
  - Satılmanın ayıpsız bir misli ile değiştirilmesini isteme, haklarından birini kullanabilir.
- Tüketicinin bu haklardan ücretsiz onarım hakkını seçmesi durumunda satıcı; işçilik masrafı, değiştirilen parça bedeli ya da başka herhangi bir ad altında hiçbir ücret talep etmeksizin malın onarımını yapmak veya yaptırmakla yükümlüdür. Tüketicici ücretsiz onarım hakkını üretici veya ithalatçıya karşı da kullanabilir. Satıcı, üretici ve ithalatçı tüketicinin bu hakkını kullanmasından müteselsilen sorumludur.
- Tüketicinin, ücretsiz onarım hakkını kullanması halinde malın;
  - Garanti süresi içinde tekrar arızalanması,
  - Tamiri için gereken azami sürenin aşılması,
  - Tamirinin mümkün olmadığı, yetkili servis istasyonu, satıcı, üretici yada ithalatçı tarafından bir raporla belirlenmesi durumlarında;tüketicici malın bedel iadesini, ayıp oranında bedel indirimini veya imkân varsa malın ayıpsız misli ile değiştirilmesini satıcıdan talep edebilir. Satıcı, tüketicinin talebini reddedemez. Bu talebin yerine getirilmemesi durumunda satıcı, üretici ile ithalatçı müteselsilen sorumludur.
- İlgili mevzuatlarda belirlenen kullanım ömrü süresince malın azami tamir süresi 20 iş gününü, geçemez. Bu süre, garanti süresi içerisinde mala ilişkin arızanın yetkili servis istasyonuna veya satıcıya bildirim tarihi, garanti süresi dışında ise malın yetkili servis istasyonuna teslim tarihinden itibaren başlar. Garanti kapsamı içerisindeki malın arızasının 10 iş günü içerisinde giderilememesi halinde, üretici veya ithalatçı; malın tamiri tamamlanıncaya kadar, benzer özelliklere sahip başka bir malı tüketicinin kullanımına tahsis etmek zorundadır. Benzer özelliklere sahip başka bir malın tüketicici tarafından istenmemesi halinde üretici veya ithalatçılar bu yükümlülüğünden kurtulur. Malın garanti süresi içerisinde arızalanması durumunda, tamirde geçen süre garanti süresine eklenir.
- Malın kullanma kılavuzunda yer alan hususlara aykırı kullanılmasıyla kaynaklanan hasar ve arızalar garanti kapsamı dışındadır.
- Tüketicici, garantiden doğan haklarının kullanılmasına ile ilgili olarak çıkabilecek uyuşmazlıklarda yerleşim yerinin bulunduğu veya tüketicici işleminin yapıldığı yerdeki Tüketicici Hakem Heyetine veya Tüketicici Mahkemesine başvurabilir.
- Satıcı tarafından bu Garanti Belgesinin verilmemesi durumunda tüketicici, Ticaret Bakanlığı Tüketicinin Korunması ve Piyasa Gözetimi Genel Müdürlüğüne başvurabilir.

tüketicici malın bedel iadesini, ayıp oranında bedel indirimini veya imkân varsa malın ayıpsız misli ile değiştirilmesini satıcıdan talep edebilir.

Satıcı, tüketicinin talebini reddedemez. Bu talebin yerine getirilmemesi durumunda satıcı, üretici ile ithalatçı müteselsilen sorumludur.

- İlgili mevzuatlarda belirlenen kullanım ömrü süresince malın azami tamir süresi 20 iş gününü, geçemez. Bu süre, garanti süresi içerisinde mala ilişkin arızanın yetkili servis istasyonuna veya satıcıya bildirim tarihi, garanti süresi dışında ise malın yetkili servis istasyonuna teslim tarihinden itibaren başlar. Garanti kapsamı içerisindeki malın arızasının 10 iş günü içerisinde giderilememesi halinde, üretici veya ithalatçı; malın tamiri tamamlanıncaya kadar, benzer özelliklere sahip başka bir malı tüketicinin kullanımına tahsis etmek zorundadır. Benzer özelliklere sahip başka bir malın tüketicici tarafından istenmemesi halinde üretici veya ithalatçılar bu yükümlülüğünden kurtulur. Malın garanti süresi içerisinde arızalanması durumunda, tamirde geçen süre garanti süresine eklenir.
- Malın kullanma kılavuzunda yer alan hususlara aykırı kullanılmasıyla kaynaklanan hasar ve arızalar garanti kapsamı dışındadır.
- Tüketicici, garantiden doğan haklarının kullanılmasına ile ilgili olarak çıkabilecek uyuşmazlıklarda yerleşim yerinin bulunduğu veya tüketicici işleminin yapıldığı yerdeki Tüketicici Hakem Heyetine veya Tüketicici Mahkemesine başvurabilir.
- Satıcı tarafından bu Garanti Belgesinin verilmemesi durumunda tüketicici, Ticaret Bakanlığı Tüketicinin Korunması ve Piyasa Gözetimi Genel Müdürlüğüne başvurabilir.

### Üretici veya İthalatçı Firmanın:

**Unvanı:** Arçelik A.Ş.  
**Adresi:** Arçelik A.Ş. Karaağaç Caddesi No:2-6,  
34445, Sıtlıçe / İSTANBUL  
**Telefonu:** 0216 585 8 888  
**Faks:** 0216 423 2353  
**web adresi:** www.beko.com.tr

### Malın:

**Markası:** Beko  
**Cinsi:** Davlumbaz  
**Modeli:** P 38  
P 39 T  
P 39 S  
P 39 B  
**Bandrol ve Seri No:**  
**Garanti Süresi:** 2 YIL  
**Azami Tamir Süresi:** 20 iş günü

GENEL MÜDÜR

*Hakan Bıçlı*

**Arçelik A.Ş.**

GENEL MÜDÜR YRD.

*Çelime*

### Satıcı Firmasının:

**Unvanı:**  
**Adresi:**  
**Telefonu:**  
**Faks:**  
**e-posta**

**Fatura Tarih ve Sayısı:**  
**Teslim Tarihi ve Yeri:**  
**Yetkilinin İmzası:**  
**Firmanın Kaşesi:**

Bu bölümü, ürünü aldığınız Yetkili Satıcı imzalayacak ve kaşeleyecektir.