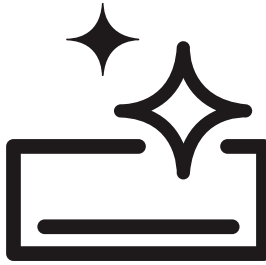


beko

مكيف هواء دليل المالك



30725



الرجاء قراءة هذا الدليل أولاً!

عملينا العزيز ،

نرغب بحصولكم على أفضل كفاءة من المنتج الذي يتم إنتاجه في منشآت حديثة و يخضع لعمليات فحص الجودة بدقة. لهذا السبب، اقرأ كامل دليل الاستخدام بعناية قبل استخدام المنتج و احفظه ليكون مصدراً للرجوع إليه لاحقاً. وفي حالة تحويل المنتج إلى شخص آخر قم أيضاً بتسليم الدليل إليه.

دليل الاستخدام يساعدك على استخدام المنتج بشكل سريع و آمن.

- اقرأ دليل الاستخدام قبل تثبيت المنتج وتشغيله.
- تأكد من اتباع تعليمات السلامة.
- احتفظ بدليل الاستخدام في متناول يدك بسهولة ، حيث قد تحتاج إليه لاحقاً.
- اقرأ أيضاً الوثائق المضمنة مع المنتج

لا تنسى أن دليل الاستخدام هذا قد ينطبق على موديلات أخرى. يتم ذكر الاختلافات بين الموديلات بوضوح في الدليل.

- هذا المنتج عبارة عن جهاز تكييف هواء تم تصنيعه لأغراض التدفئة والتبريد.

الرموز وتوضيحاتها

هذه الرموز موجودة في دليل الاستخدام:

معلومات مهمة أو نصائح مفيدة للاستخدام.

تحذير ضد حالات الخطر من ناحية الحياة و الأشياء.

تحذير ضد الصعق الكهربائي.

تحذير ضد مادة قابلة للاشتعال.



تم إنتاج هذا المنتج بدون التسبب بأضرار للبيئة في منشآت حديثة تحترم البيئة. | CE

مطابق للائحة التحكم في نفايات المعدات الكهربائية والإلكترونية (AEEE)

المحتويات

1 مكيف الهواء الخاص بك

17	تهوية الغرفة
17	ضبط سرعة المروحة
17	ضبط درجة الحرارة / درجة حرارة الغرفة
17	السيطرة
17	اتجاه تدفق الهواء العمودي
18	اتجاه تدفق الهواء الأفقي
18	ضبط سطوع شاشة LCD
18	وظيفة التبريد الموفرة للطاقة
18	وظيفة وضع النوم
19	تشغيل التكييف بدون جهاز التحكم عن بعد
19	اختبار وضع التشغيل

4

4

4

4

5

6

7

2 تعليمات هامة للسلامة

6 العناية والتنظيف

21 تنظيف مرشح الهواء

7 اقتراحات حلول للمشاكل

8 خدمة العملاء

8

9

9

10

10

10

10

3 التثبيت

12

12

4 التحضير

13

13

14

14

14

5 تشغيل المنتج

15

15

15

15

15

16

16

نظرة عامة

الوحدة الداخلية

عرض حالة التشغيل

الوحدة الخارجية

جهاز تحكم عن بعد لاسلكي

المواصفات الفنية

الأمن العام

البطاريات

الاستخدام المقصود

سلامة الطفل

الامتثال للوائح AEEE ومنتجات النفايات

التخلص

التخلص من العبوات

معلومات عملية ومفيدة

المكان المناسب للتثبيت

الوصلة الكهربائية

لتوفير الطاقة

ما تحتاجه

إدخال البطاريات

طريقة العمل

كن حذرًا عند استخدام جهاز التحكم عن بعد

شبهًا يجب القيام به

تشغيل المكيف

أوضاع التشغيل

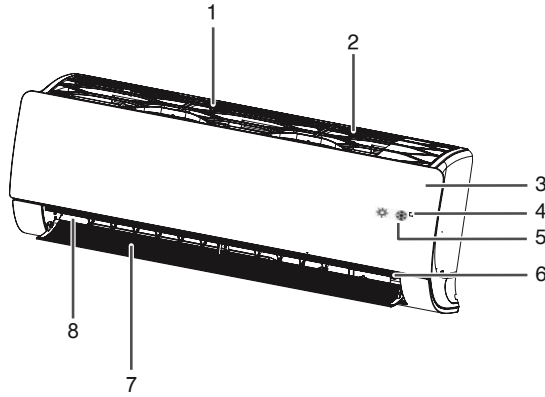
اختيار الوضع

تبريد الغرفة

وظيفة التبريد السريع

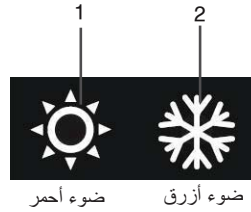
إزالة الرطوبة من الغرفة

تدفئة الغرفة

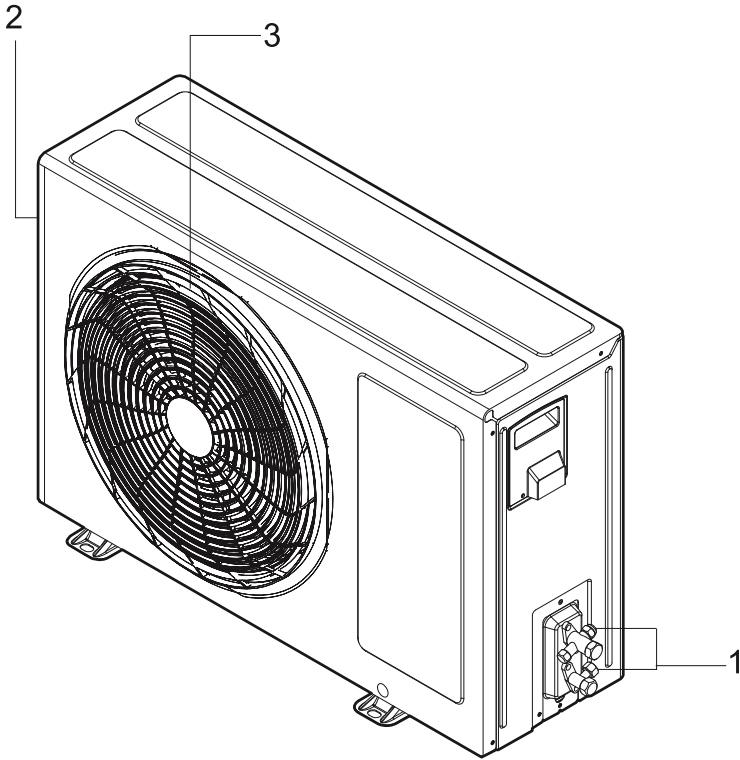


- 1- مدخل الهواء
- 2- فلتر الهواء
- 3- اللوحة الأمامية
- 4- مستقبِل الإشارة
- 5- المؤشر الخفي
- 6- زر التشغيل اليدوي
- 7- الجناح الأفقي
- 8- قناة خروج الهواء

شاشة عرض وضع التشغيل



- 1- مؤشر التفتدة
- 2- مؤشر وضعية التبريد، وضعية المروحة، وضعية التلخاص من الرطوبة

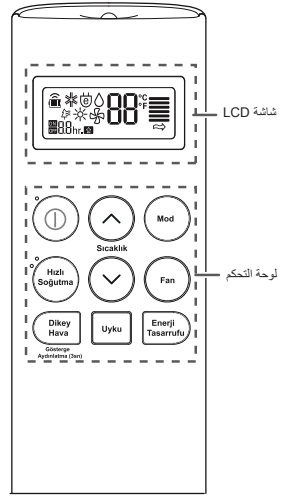


- 1 صمامات وصلة أنبوب الوحدة الداخلية
- 2 منفذ دخول الهواء (في الخلف و الجانب)
- 3 منفذ خروج الهواء

جهاز التحكم عن بعد

يمكنك استخدام مكيف الهواء بشكل مناسب أكثر بواسطة جهاز التحكم عن بعد.

التوضيح	لوحة التحكم	شاشة المؤشر
زر التشغيل/ وقف التشغيل: يشغل/ ويقف تشغيل المكيف	-	
زر ضبط درجة الحرارة: يضبط درجة الحرارة أثناء التبريد والتدفئة	88°	
إختيار وضعية التشغيل: وضعية التبريد وضعية التخلص من الرطوبة وضعية التدفئة وضعية دوران الهواء (المروحة)		
تبريد سريع: يقلل درجة حرارة المكان الداخلي في مدة قصيرة.	PO	
زر سرعة مروحة الوحدة الداخلية: يضبط سرعة المروحة.		
زر توجيه تدفق الهواء: يضبط تدفق الهواء بالاتجاه العمودي. وضعية النوم:	-	
يمنع برودة أو سخونة الغرفة جدا أثناء النوم. يوفر وقف تشغيل المكيف تلقائيا في الوقت المطلوب.	hr.	
وضعية التبريد م توفير الطاقة: يفعل توفير الطاقة.	-	
إضاءة شاشة المؤشر (3 ثواني) يضدي/ يطفى ضوء شاشة المؤشر الموجود على الوحدة الداخلية.	-	



30725	الخصائص		
7500	وحدة حرارية / ساعة	التبريد	السعة
2198	وات		
11260	وحدة حرارية / ساعة	التدفئة	
3300	وات		
600	وات	التبريد	إستهلاك الطاقة
868	وات	التدفئة	
3,66 / 3,80	W/W	EER/COP*	
7,0 / 4,0	W/W	SEER/SCOP**	
A++	-	التبريد	نوع الكفاءة الموسمية
A+	-	التدفئة	
2,5	كيلو وات	التبريد	حمل التصميم
2,35	كيلو وات	التدفئة (10- مئوية)	
125	كيلوات ساعة / سنة	التبريد	إستهلاك الطاقة السنوية
823	كيلوات ساعة / سنة	التدفئة	
1,1	لتر / ساعة	سعة التخلص من الرطوبة	
220-240 / 1 / 50	فولت/ 50 هيرتز	معلومات تغذية الطاقة	
3,0 / 6,0	أمبير	التبريد	التيار المسحوب (عادي/ حد أقصى)
4,0 / 7,0	أمبير	التدفئة	
16	أمبير	أمان أوتوماتيكي نوع C	
17	ديسيبل	الوحدة الداخلية	ضغط الصوت (النوم)
59	ديسيبل	الوحدة الداخلية	
65	ديسيبل	الوحدة الخارجية	قوة الصوت
8,5	كغ	الوحدة الداخلية	الوزن الصافي
25	كغ	الوحدة الخارجية	
-	-	فاج لاصتا	
-	-	ياف ي او) يافلسال لاصتا	

- ① من أجل تحسين جودة المنتج ، يمكن تغيير المواصفات الفنية دون إشعار مسبق.
- ② الأشكال الموجودة في دليل الاستخدام هي أشكال بيانية، وقد لا تكون مناسبة للمنتج بشكل تام.
- ③ القيم المعلنة في الإشارات الملصقة على المنتج أو المستندات المطبوعة الأخرى المقدمة مع المنتج هي القيم التي تم الحصول عليها في بيئة المختبر وفقا للمعايير ذات الصلة. قد تختلف هذه القيم اعتمادا على ظروف الاستخدام والبيئة للمنتج.

* قيم EER و COP هي نسب كفاءة الطاقة، وتم حسابها وفقا لمعايير القياس TS EN 14511 .
التبريد: درجة حرارة البيئة الداخلية 27 مئوية درجة الحرارة الجافة، 19 مئوية درجة الحرارة الرطبة/ البيئة الخارجية: 35 مئوية درجة الحرارة الجافة، 24 مئوية درجة الحرارة الرطبة.
التدفئة: درجة حرارة البيئة الداخلية 20 مئوية KY، 15 مئوية YT/ البيئة الخارجية: 7 مئوية KT، 6 مئوية YT.
** قيم SEER و SCOP هي نسب كفاءة الطاقة الموسمية، وتم حسابها وفقا لمعايير القياس TS EN 14825 .

- ① بيانات الكتالوج، هي قيم إستهلاك الطاقة المحددة بناء على نتائج الإختبارات المعيارية. إستهلاك الطاقة الحقيقي قد يظهر إختلافا وفق الشروط التي يتم إستخدام الجهاز فيها.
- ② KT: درجة حرارة مقياس حرارة الجاف، YT: درجة حرارة مقياس حرارة الرطب.

- يحتوي هذا القسم على تعليمات السلامة للمساعدة في منع الإصابة الشخصية أو مخاطر تلف الممتلكات. إذا لم يتم اتباع هذه التعليمات، كافة الضمانات تصبح غير سارية الصلاحية.
 - السلامة العامة
 - تأكد من أن تدفق الهواء لا يأتي مباشرة إلى جسمك لفترة طويلة.
 - اضبط المنتج على درجة الحرارة التي تتناسب شروط المنتج والظروف الصحية.
 - لا تشرب الماء الخارج المنتج. وإلا فقد تواجه مشاكل صحية خطيرة.
 - لا تستخدم المنتج لفترة طويلة في المناطق التي لا يدخلها أي هواء.
 - يجب تهوية البيئة من حين لآخر عند تشغيل المنتج في نفس الوقت مع الموقد، إلخ.
 - بعد إيقاف المنتج، انتظر 3 دقائق لبدء تشغيله مرة أخرى. فقد يفصل أمان الشبكة الخاصة بك.
 - إذا كانت الرطوبة عالية جدا أو كان الباب أو النافذة مفتوحة، فلا تترك المنتج قيد التشغيل لفترة طويلة.
 - قم بتوصيل المنتج بشبكة كهربائية تحتوي على خط أرضي و محمية بواسطة أمان يتوافق مع القيم الواردة في جدول "المواصفات". من أجل الاستخدام مع أو بدون محول، لا تنس أن يتم تركيب التأسيس بواسطة كهربائي مؤهل. لن تكون شركتنا مسؤولة عن أي أضرار قد تحدث إذا تم استخدام المنتج دون تأريض وفقا للوائح المحلية.
 - تأكد من أن جهد التيار الكهربائي مناسب للمنتج.
 - استخدم الصمامات التلقائية من النوع المتأخر (نوع-C) مطابقة لموديل المنتج.
 - لا تتلف دائرة التبريد حيث يحدث تدفق غاز التبريد في المنتج باستخدام أدوات حادة أو ثاقبة. إذا تم ثقب قنوات غاز المبادل الحراري وطلاء السطح العلوي في ملحقات الأثنيب، فإن غاز التبريد الذي يتسرب يسبب تهيج الجلد وإصابات العين.
- أثناء التشغيل، لا تقم بتغطية منافذ مدخل ومخرج الهواء في المنتج والوحدة الخارجية بأي أجسام.
- لا ترش المنتج بغازات قابلة للاشتعال وغازات التبريد.
- لا تقم بإدخال يدك أو أي شيء آخر في منافذ مدخل ومخرج الهواء في الوحدات الداخلية والخارجية أثناء تشغيل المنتج. يمكن أن تسبب المراوح الموجودة في القسم الداخلي إصابات خطيرة.
- لا تفتح اللوحة الامامية أثناء تشغيل المنتج. لا تلمس فلتر نيو بلازما، إذا كانت موجودة في المنتج.
- عند حدوث تسرب لغاز التبريد في المنتج، افتح النوافذ لتهوية البيئة واتصل بالخدمة المعتمدة.
- عندما يحدث تسرب غاز قابل للاشتعال في البيئة المتواجد بها المنتج، قم بإيقاف تشغيل الغاز ومكيف الهواء. لا تقم بإعادة تشغيل مكيف الهواء دون تهوية البيئة تماما.
- لا تضع سخانات بالقرب من المنتج وسلك الطاقة. الحرارة الزائدة التي يمكن أن تنبعث من هذه الأجهزة يمكن أن تسبب ذوبان في الأجزاء البلاستيكية من المنتج.
- اقطع الطاقة عن الأمان الأوتوماتيكي عند انقطاع التيار الكهربائي أو في حالة حدوث عاصفة. إهمال هذا يمكن أن يؤدي إلى حريق أو صعقة كهربائية.
- تأكد من أن سلك الطاقة (أو القابس إن وجد) غير مكسور أو غير ممزق. إذا تم إهماله، فقد يتسبب في صعقة كهربائية أو تلف المنتج.
- لا تلمس ولا تشغل المنتج بأيدي مبللة، ولا تصلحه. إذا أهملت ذلك، فقد يتسبب ذلك في حدوث صعقة كهربائية أو تلف المنتج.
- لا تقم بتشغيل المنتج إذا كان سلك الطاقة تالفا. اتصل بالخدمة المعتمدة.
- لا تشد الكابلات الكهربائي للمنتج. أي ضرر يلحق بالكابل قد يسبب صعقة كهربائية.



- يستخدم غاز سائل للتبريد من نوع R32 قابل للاشتعال. هناك خطر نشوب حريق إذا كان هناك تسرب لغاز التبريد والتعرض لمصدر اشتعال خارجي.
- حافظ على كابل الطاقة بعيدا عن مصادر الحرارة.
- لا تضع أي أشياء فوق كابل الطاقة.
- إذا لم يتم استخدام المنتج لفترة طويلة ، قم بفصل الوصلة الكهربائية عن الأمان.
- إذا كان المنتج مبللا بأي شكل من الأشكال، فاتصل بالخدمة المعتمدة.
- امنع الأجزاء الكهربائية من ملامسة الماء. إذا لامست الأجزاء الكهربائية للمنتج الماء، فقم بإيقاف تشغيله واتصل بالخدمة المعتمدة.
- إذا كان هناك صوت أو دخان أو رائحة غريبة من المنتج ، فقم بإيقاف تشغيله من الأمان واتصل بالخدمة المعتمدة.
- تأكد من فصل المنتج عن الأمان أثناء التركيب والصيانة والتنظيف والإصلاح.
- قم دائما بتكليف الخدمة المعتمدة بالتركيب والإصلاح. لا يمكن اعتبار الشركة المصنعة مسؤولة عن أي أضرار قد تنشأ بسبب الإجراءات التي يقوم بها أشخاص غير مصرح لهم.
- لا تعرض الناس أو الحيوانات أو النباتات للرياح الساخنة أو الباردة الخارجة من مكيف الهواء.
- تأكد من استخدام الأجزاء المحددة في قائمة أجزاء الخدمة فقط. لا تقم أبدا بإجراء تغييرات على الجهاز. وإلا فقد يسبب الوفاة أو الإصابات الخطيرة أو تلف المنتج.
- في حالة حدوث فيضانات ، إذا كان مكيف الهواء مغمور تحت الماء ، فاتصل بالخدمة المعتمدة. في حالة إهمال ذلك، يمكن أن يسبب انفجارا أو حريقا.
- لا تضع أي أشياء على مكيف الهواء. قد يتلف المنتج.
- من أجل تنظيف الجزء الداخلي، اتصل بالخدمة المعتمدة أو الوكيل الذي اشترت منه المنتج. لا ينبغي استخدام المنظفات لأنها تسبب تآكل وضرر السطح.
- يجب ألا يكون هناك عائق لجميع فتحات التهوية اللازمة.
- لا تعرض البطاريات لأشعة الشمس المباشرة أو اللهب والبخ أو درجات الحرارة الشديدة.
- لا تستخدم البطاريات المستعملة والبطاريات الجديدة معا.
- استبدل البطاريات المنتهية فقط ببطاريات من نفس النوع والقيمة والميزات. لا تستخدم بطاريات قابلة لإعادة الشحن.
- تخلص من البطاريات المنتهية وفقا للقوانين واللوائح المحلية. بهذه الطريقة ، فإنك تساهم في الوقاية من الأضرار المحتملة للبيئة وصحة الإنسان.
- لا تستخدم جهاز التحكم عن بعد إذا كانت البطاريات منتهية. إذا لامس السائل المتدفق بشرتك أو ملابسك ، اغسله بالوقير من الماء النظيف.
- لا تتلصق السائل المتدفق من البطاريات. إذا ابتلغته، فاتصل بأقرب مؤسسة صحية إليك.
- الهدف من الإستخدام
- تم تصميم هذا المنتج للاستخدام في الأماكن المغلقة.
- مدة صلاحية المنتج الذي اشترته هو 10 سنوات. هذا هو الوقت الذي يكون لدى الشركة المصنعة الوقت الكافي للحفاظ على قطع الغيار اللازمة بحيث يمكن للمنتج أن يعمل على النحو المحدد.
- يمكن استخدام هذا الجهاز من قبل الأطفال الذين تزيد أعمارهم عن 8 سنوات ، والأشخاص ذوي القدرات البدنية أو الإدراكية أو العقلية المحدودة ، والأشخاص الذين يعانون من نقص الخبرة و / أو المعرفة إذا تلقوا تعليمات حول كيفية استخدام الجهاز بأمان وفهم المخاطر التي تحدث.
- لا تستخدم المنتج إلا لتبريد مكانك (على سبيل المثال ، لحماية الأجهزة الحساسة والمواد الغذائية والحيوانات الأليفة والنباتات والأعمال الفنية). المنتج ليس نظام تبريد خاص ، ولكن مكيف هواء استهلاكي. مثل هذه الاستخدامات قد تلحق الضرر بهذه العناصر.

سلامة الأطفال

- المنتجات الكهربائية تشكل خطرا على الأطفال. أبق الأطفال بعيدا عن المنتج أثناء تشغيل المنتج ولا تسمح للأطفال باللعب بالمنتج.
- يجب إيلاء اهتمام خاص لمستويات درجة حرارة الغرف مع الأطفال الصغار وكبار السن.
- مواد التغليف تشكل خطرا على الأطفال. احفظ مواد التغليف بعيدا عن متناول الأطفال.
- تأكد من أن الأطفال لا يصعدون إلى الوحدة الخارجية لمكيف الهواء ولا يحدثون أية ضربات له. وإلا فقد يسبب وفاة أو تلف المنتج.

مطابقة لائحة AEEE والتخلص من نفايات المنتج

- يجب أن يتم التخلص من الزيت وغاز التبريد وفك الأجزاء الأخرى وفقا للوائح المحلية والوطنية ذات الصلة.
- لا تفكك النظام بنفسك. يجب أن تقوم الدائرة المختصة بتفكيك النظام والعمليات المتعلقة بغاز التبريد أو الزيت أو الأجزاء الأخرى وفقا للوائح المحلية والوطنية ذات الصلة.
- هذا المنتج لا يحتوي على المواد الضارة والمحظورة المحددة في "لائحة مراقبة نفايات الأجهزة الكهربائية والإلكترونية" المنشورة من قبل وزارة البيئة والتخطيط المدني التركية. مطابق للائحة AEEE. هذا المنتج تم تصنيعه من قطع ومواد ذات جودة عالية وقابل لإعادة التدوير والإستخدام من جديد. لهذا السبب، في نهاية فترة صلاحية المنتج لا تتخلص منه مع النفايات المنزلية أو النفايات الأخرى. خذ إلى نقطة تجميع إعادة تدوير الأجهزة الكهربائية والإلكترونية. اسأل الإدارة المحلية الموجودة في منطقتك عن نقط التجميع هذه. ساعد في حماية البيئة والموارد الطبيعية من خلال إعادة تدوير المنتجات المستخدمة. اقطع سلك الطاقة من أجل سلامة الأطفال قبل التخلص من المنتج.



التخلص من التغليف

- عبوة المنتج مصنوعة من مواد معاد تدويرها. افرزها و لتعليمات النفايات. لا تتخلص منها مع النفايات المنزلية العادية. **بيانات عملية ومفيدة**
- لا تفرط في تبريد غرفتك. هذا ليس جيدا لصحتك فحسب ، بل يسبب أيضا استهلاكًا مفرطًا للكهرباء.
- عندما يكون مكيف الهواء قيد التشغيل ، امنع أشعة الشمس من الدخول مباشرة ، وحافظ على ستائر الشمس مغلقة.
- اضبط اتجاه الأجنحة الرأسية والأفقية للمنتج ، مما يضمن توزيع درجة حرارة الغرفة وتدفق الهواء بشكل متجانس في الغرفة.
- إن استخدام الستائر الهوائية في الأماكن الكبيرة التي تكون فيها الأبواب مفتوحة دائما ، مثل الكافيتريات والمقاهي ، سيقلل من استهلاك الكهرباء ويضمن كفاءة أفضل من المنتج. في هذه الحالة ، تصل البيئة إلى درجة الحرارة المطلوبة بسرعة أكبر. للحفاظ على الهواء البارد والدافئ في الغرفة ، أبق الأبواب والنوافذ مغلقة قدر الإمكان.
- نظف بانتظام فلتر الغبار القابل للغسل في بداية ونهاية الموسم. يعمل الانسداد في فلتر الغبار القابل للغسل على تقليل تدفق الهواء والتبريد والتخلص من الرطوبة. إذا لم يتم تنظيف فلتر الغبار القابل للغسل بانتظام ، فستنخفض سعة التبريد والتسخين وسيتم إهدار بعض الكهرباء المستخدمة.
- قم بتهوية الغرفة عن طريق فتح النوافذ على فترات منتظمة، حيث يتم الاحتفاظ بالنوافذ مغلقة أثناء تشغيل المنتج.
- إذا لم يتم تشغيل المنتج لفترة طويلة ، فقم بتشغيله في وضعية المروحة لمدة 2-3 ساعات ، مما يزيل الرطوبة الموجودة داخل منتجك. ثم قم بإيقاف تشغيله من الأمان.
- نظرا لأن مكيف الهواء سيحفظ الهواء في الغرفة عند تشغيله في وضعية التدفئة ، يمكن استخدام المنتجات التي ترطب الهواء المحيط مع مكيف الهواء.

اتصل بأقرب خدمة معتمدة لتركيبة المنتج. قبل الاتصال بالخدمة المعتمدة لجعل المنتج جاهزا للاستخدام ، تأكد من أن التأسيسات الكهربائية وتصريف المياه مناسبة. إذا كان خلاف ذلك ، فاتصل بكهربائي وسباك مؤهل لعمل الترتيبات اللازمة.

يجب إجراء التركيب والتوصيلات الكهربائية من قبل وكيل الخدمة المعتمدة. لا يمكن اعتبار الشركة المصنعة مسؤولة عن أي أضرار قد تنشأ بسبب الإجراءات التي يقوم بها أشخاص غير مصرح لهم.

يجب أن يتم التركيب وفقا للمعايير المحلية أو في حالة عدم وجود معايير محلية ، يجب الامتثال لمعايير NFPA 70 / ANSI C1- 1003 الكهربائية الوطنية.

إعداد المكان الذي سيتم تركيب المنتج فيه ، وكذلك تجهيز التأسيسات الكهربائية ومياه الصرف الصحي ، تعود إلى العميل.

يجب تشديد وتأمين وصلة كابل الوحدة الداخلية / الوحدة الخارجية ويجب أن يتبع الكابل مسارا مناسباً حتى لا يتم شدة بأي حمل من كتل المحطة. قد يتسبب الوصل غير السليم في توليد الحرارة أو الحريق.

قم بتثبيت اللوحة وغطاء صندوق التحكم بشكل آمن.

لا تقم بتركيب مكيف الهواء بالقرب من الأماكن التي يوجد فيها خطر الانفجار أو الاحتراق. يمكن أن يسبب انفجاراً أو حرقاً.

لا تخطط أي غاز أو هواء في النظام باستثناء سائل التبريد المستخدم في النظام.

إذا دخل الهواء إلى نظام التبريد، فقد يتسبب ذلك في ضغوط عالية جداً ، مما قد يؤدي إلى إصابات أو تعطل الجهاز.

استخدم المواد المعبأة مثل البراغى أو المسامير أو البطاريات بعناية بعد التركيب أو الإصلاح. خلاف ذلك ، يمكن أن يسبب إصابة خطيرة.

قم بتركيب خرطوم تصريف ماء التبريد بحيث يتدفق بسهولة. إذا تم إهمال ذلك ، فسوف يتسبب ذلك في تلف المنتج.

عند تركيب مكيف الهواء أو إصلاحه ، تأكد من التحقق من عدم وجود تسرب لسائل التبريد. إذا كان هناك تسرب ، فلا تلمس السائل. يمكن أن يسبب في تلف المنتج.

يجب أن يكون لدى أي شخص يعمل على دائرة التبريد شهادة سارية المفعول صادرة عن السلطة المختصة ، والتي تؤكد قدرته على العمل باستخدام سائل التبريد المعترف به من قبل القطاع.

يجب تنفيذ إجراءات الصيانة فقط على النحو الموصى به من قبل الشركة المصنعة. يجب إجراء عمليات الصيانة والإصلاح التي تتطلب دعم موظفين آخرين ذوي خبرات مختلفة تحت إشراف شخص يتقن استخدام المبردات القابلة للاشتعال.

يجب تخزين الجهاز في مكان جيد التهوية ، مناسب للحجم المحدد للتشغيل.

يجب تخزين الأجهزة بشكل لا تتعرض للهب المفتوح باستمرار (مثل جهاز غاز يعمل) ومصادر الاشتعال (مثل سخان كهربائي المفتوح).

يجب تخزين الجهاز بشكل لا يتعرض لأضرار ميكانيكية.

المكان الصحيح للتركيب

- لا تستخدم كابل الطاقة والقياس والمقيس التالفة. إهمال هذا يمكن أن يؤدي إلى حريق أو صدمة كهربائية.
- يجب أن يكون للأمان الرئيسي والمفاتيح فجوة اتصال لا تقل عن 3 مم.
- لا تقم بتوصيل كابل التأريض بأبواب الغاز أو قضبان الصواعق أو كابل الهاتف الأرضي. إذا أهملت ذلك، فقد يتسبب ذلك في حدوث صدمة كهربائية أو تلف المنتج.
- ⚠ يجب استبدال كابل الطاقة التالف للمنتج من قبل الخدمة المعتمدة.
- ⚠ إذا كان المنتج تالفاً، فلا ينبغي تشغيله دون إصلاح! فهناك خطر حدوث صدمة كهربائية!

الإستخدام الأول

قبل البدء في استخدام المنتج، تأكد من إجراء الاستعدادات وفقاً للتعليمات الواردة في قسمي "تعليمات السلامة المهمة" و "التركيب".

نقل المنتج

- إذا كنت بحاجة إلى نقل المنتج إلى مكان آخر، فأتصل بمركز الخدمة المعتمد.
- كن حذراً عند إخراج مكيف الهواء من تغليفه وعند تركيب مكيف الهواء. وإلا فقد تتعرض لإصابة خطيرة أو تلف المنتج.
 - يجب أن يحمل الجهاز شخصان على الأقل أو بمساعدة رافعة شوكية. خلاف ذلك، قد يسبب الإصابة.

- لا تقم بتركيب مكيف الهواء على سطح مكسور أو حيث يوجد خطر السقوط. يمكن أن يسبب الوفاة أو الإصابة الخطيرة أو تلف المنتج.
- قم بتركيب المنتج على أرضية مستقرة ومسطحة في البيئات التي لا توجد فيها إمكانية للتجمد.
- تأكد من أن مكان التركيب لا يتدهور بمرور الوقت.
- لا تقم بتركيب المنتج في مكان يمكن أن تضر فيه الضوضاء والهواء الساخن الناتج عن الوحدة الخارجية بالجيران.
- لا تقم بتركيب المنتج في مكان يتعرض فيه مباشرة للرياح (رذاذ الملح) التي تهب من البحر.
- يجب عدم تركيب الوحدة الداخلية على العناصر التالفة مثل شاشة LCD ووحدة التفرزيون وذلك لتجنب خطر التسرب.

توصيل الكهرباء

- قم بتوصيل المنتج بشبكة كهربائية تحتوي على خط أرضي و محمية بواسطة أمان يتوافق مع القيم الواردة في جدول "المواصفات". لن تكون شركتنا مسؤولة عن أي أضرار قد تحدث إذا تم استخدام المنتج دون تأريض وفقاً للوائح المحلية.
- يجب أن يتوافق التوصيل مع اللوائح الوطنية.
 - يجب أن يكون أمان المنتج سهل الوصول إليه بعد التركيب.
 - يتم تحديد الجهد وحماية الأمان المسموح بها في قسم "المواصفات". إذا كانت القيمة الحالية للأمان في منزلك لا تتطابق مع جدول "المواصفات"، فقم بتوصيل أمان التيار المناسب من قبل كهربائي مؤهل.
 - يجب أن يكون الجهد المحدد معادلاً لجهد التيار الكهربائي.
 - لا تقم بالتوصيل بكابلات التمديد أو المنافذ المتعددة. أعد تركيب الكابل إذا كان مشدوداً أو مقشراً أو بالياً أو مكسوراً. إذا أهملته، فقد يتسبب ذلك في حدوث صدمة كهربائية أو تلف المنتج.

من المهم مراعاة قواعد تخطيط الوحدات الداخلية والخارجية أثناء التركيب. على وجه الخصوص ، يجب ألا تحتوي الوحدات على أجسام أمام قنوات مدخل ومخرج الهواء وفتحات الفنخ لمنع تدفق الهواء.

سيؤدي ضبط مكيف الهواء على قيم أقل من درجة الحرارة التي تحتاجها إلى زيادة استهلاك الطاقة وتقليل تأثير الراحة. بدلا من درجة الحرارة المنخفضة / العالية المستمرة ، يمكنك استخدام مكيف الهواء بقيم درجة حرارة أكثر ملاءمة وفقا لاحتياجاتك. نظف فلاتر التقاط الغبار في مكيف الهواء على فترات منتظمة. سيؤدي انسداد الفلاتر بمرور الوقت إلى منع تدفق الهواء ، مما يمنعك من الحصول على الأداء الذي تتوقعه من مكيف الهواء. نظرا لأن هذا سيصعب عمل مكيف الهواء ، فإنه سيؤدي أيضا إلى زيادة استهلاك الطاقة.

تنظيف المبادلات الحرارية في الوحدات الداخلية والخارجية لمكيف الهواء مهم جدا. يؤدي تلوث أو إعاقة المبادلات الحرارية إلى عمل مكيف الهواء بجهد أكبر لأداء التبريد / التدفئة المطلوبة ، وبالتالي زيادة استهلاك الطاقة. لذلك ، نوصي بصيانة مكيف الهواء مرة واحدة على الأقل في السنة. (الصيانة السنوية لا يغطيها الضمان.)

يمكنك تقليل استهلاك الطاقة باستخدام ميزة البرمجة الخاصة بمكيف الهواء. عندما لا تستخدم المكان ، يمكنك إيقاف تشغيل مكيف الهواء وإعادة تشغيله عندما تستخدمه.

نوصي بضبط أجنحة توجيه تدفق الهواء حتى لا تزعج الأشخاص في المكان. سيساعدك استخدام ميزة "Chaos Swing" على تحقيق توزيع هواء أكثر توازنا داخل المكان.

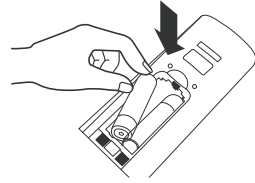
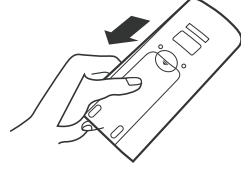
الأشياء التي يجب القيام بها لتوفير الطاقة

- تأكد من أن سعة مكيف الهواء مناسبة للمكان الذي تريد استخدامه فيه. نظرا لأن سعة التبريد أصغر من احتياجات المساحة ، سيتعين على مكيف الهواء الحفاظ على تشغيل الضاغط باستمرار وسيزداد استهلاك الطاقة لأنه لن يكون قادرا على توفير تبريد فعال.
- إذا كانت سعة التبريد أكبر من احتياجات المساحة ، فسوف تبرد البنية بسرعة كبيرة وتغلق الضاغط وتشغله بشكل متكرر. هذا سيزيد من استهلاك الطاقة لمكيف الهواء. بالإضافة إلى ذلك ، تتمتع مكيفات الهواء ذات السعة العالية بحجم أكبر ، لذلك ستزجج من الضوضاء في المساحة ، والتي تظل أصغر من سعة تكيف الهواء.
- يزيد العزل الحراري للمكان الذي تستخدم فيه مكيف الهواء من راحتك ويقلل من استهلاكك للطاقة. لذلك ، من المهم عزل نقاط فقدان الحرارة في المكان جيدا. بالإضافة إلى ذلك ، يجب إغلاق أبواب ونوافذ المكان أثناء استخدام تكيف الهواء. إذا كان من الضروري إبقاء الأبواب مفتوحة (في أماكن مثل المتاجر والمحلات التجارية) ، فيجب استخدام أجهزة مثل الستائر الهوائية التي تمنع تدفق الهواء الساخن أو البارد من الخارج.
- إن استخدام ستائر الشمس أو الستائر خلال الساعات التي تدخل فيها الشمس مباشرة من خلال النوافذ يمنع زيادة استهلاك الطاقة لمكيف الهواء.
- عندما تكون الوحدة الخارجية تحت أشعة الشمس مباشرة ، فإن الحماية من أشعة الشمس المباشرة باستخدام مظلة شمسية وما إلى ذلك (بشرط ألا تتداخل مع تدفق الهواء للوحدة الخارجية) تمنع زيادة استهلاك الطاقة.

- نوصي بضبط أجنحة توجيه تدفق الهواء حتى لا تزعج الأشخاص في المكان. سيساعدك استخدام ميزة "Auto Swing" على تحقيق توزيع هواء أكثر توازناً داخل المكان.

تركيب البطاريات

افتح غطاء حجرة بطارية جهاز التحكم عن بعد في اتجاه السهم. ضع بطاريتين نوع AAA بجهد 15 فولت مع التأكد من صحة اتجاهات (+) و (-)، و بعد ذلك اغلق الغطاء.

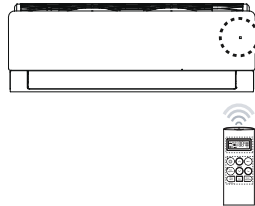


- **النقاط التي يجب مراعاتها أثناء استخدام جهاز التحكم عن بعد**
- عند استخدام جهاز التحكم عن بعد، اضغط على الإشارة الموجودة على مكيف الهواء باتجاه جهاز الاستقبال.
- تأكد من عدم وجود عوائق بين جهاز التحكم عن بعد ومستقبل مكيف الهواء.
- إذا لم يكن هناك صوت تنبيه من مكيف الهواء عند الضغط على مفاتيح التحكم عن بعد، فلن يتم استقبال الإشارة. اضغط على الزر مرة أخرى.
- لا تسقط جهاز التحكم عن بعد.
- لا تضع جهاز التحكم عن بعد في مكان يتلقى فيه أشعة الشمس مباشرة أو بالقرب من جهاز باعث للحرارة.
- لا تقم بتركيب بطاريات قابلة لإعادة الشحن على جهاز التحكم عن بعد، والتي يختلف شكلها وحجمها وأدائها عن البطاريات القياسية. إذا كنت لن تقوم بتشغيل مكيف الهواء لفترة طويلة، فقم بإزالة البطاريات من جهاز التحكم عن بعد.

1 في حالة فقدان صورة شاشة جهاز التحكم عن بعد، أعد إدخال البطاريات.

إدارة التشغيل

لتشغيل مكيف الهواء، قم بتوجيه جهاز التحكم عن بعد نحو جهاز الاستقبال على يمين اللوحة الأمامية لمكيف الهواء.



- يمكن لجهاز التحكم عن بعد تشغيل الأجهزة الإلكترونية الأخرى إذا تم توجيهه نحوها. وجه جهاز التحكم عن بعد نحو مستقبل إشارة مكيف الهواء.
- للحصول على ظروف تشغيل مناسبة، قم بتنظيف جهاز الإرسال والاستقبال باستخدام قطعة قماش ناعمة.

تشغيل مكيف الهواء

1. في حالة إغلاق مصهر مكيف الهواء ، قم بتشغيله.
2. قم بتشغيل جهاز التحكم عن بعد في الوحدة الداخلية. تم العثور على مؤشر حالة التشغيل الشاشة والتحكم

اضغط على زر "Ⓚ" عليها. أمامي مؤشر حالة العمل على اللوحة ستضيء الشاشة وتحذير من مكيف الهواء سوف تأتي إشارة.

3. بمساعدة جهاز التحكم عن بعد حدد الوضع الذي تريده.

أوضاع التشغيل مكيف هواء بأربع أوضاع تشغيل مختلفة متوفرة.

وضع التبريد

في درجة الحرارة والظروف المطلوبة تستخدم لتوفير التبريد.

وضع التجفيف

درجة الحرارة منخفضة نسبياً ، لكن الرطوبة عالية ، البيئة مرفعة للغاية يتم استخدامه لتقليل الرطوبة بدون تبريد.

وضع التدفئة

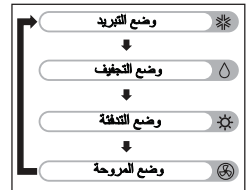
في درجة الحرارة والظروف المطلوبة تستخدم لتوفير التدفئة.

وضع المروحة

الهواء دون تغيير درجة حرارة الغرفة ينتشر.

طريقة الاختيار

1. اضغط على زر "Mod" من جهاز التحكم عن بعد. سيتغير الوضع في كل مرة تضغط فيها على المفتاح والتبريد على التوالي ، وإزالة الرطوبة ، سيتحول إلى وضعي التدفئة والمروحة. حدد أحد أوضاع التشغيل.

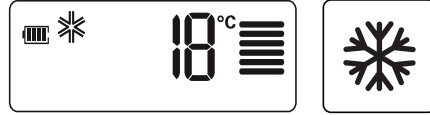


2. غرفة بها مفاتيح جهاز التحكم عن بعد "Ⓚ" درجة الحرارة وسرعة المروحة مع مفتاح "Fan" تعيين.

تبريد الغرفة
(* وضع التبريد)

يبرد الغرفة بالرياح المبرحة والتنظيفة.

1. اضغط على مفتاح "Ⓚ" لتشغيل المنتج.
2. اضغط على "Mod" حتى يتحول إلى وضع التبريد.



ضوء أزرق

3. اضغط على "Ⓚ" حتى يتم الوصول إلى درجة الحرارة المطلوبة. اضغط على المفاتيح. في كل مرة تضغط على المفتاح ، اضبط قيمة درجة حرارة الغرفة على 1 درجة مئوية سوف تزيد أو تنقص.

- تتراوح درجة الحرارة بين 18 و 30 درجة مئوية.

4. يمكنك أيضاً تغيير سرعة المروحة المرغوبة. نرى. "ضبط سرعة المروحة"

* في شاشة جهاز التحكم عن بعد قيمة درجة حرارة الغرفة

اضبطه على قيمة أدناه.
* مكيف الهواء غير منقطع في وضع التبريد إذا كان يعمل لفترة طويلة مثل

والتكثيف على ريش أفقية يمكن ان تكون.

خاصية التبريد السريع يوفر التبريد السريع للغرفة.

1. اضغط على مفتاح "Ⓚ" لتشغيل المنتج.
2. اضغط على "Mod" حتى يتحول إلى وضع التبريد.

اضغط على المفتاح.

3. التحول إلى وظيفة التبريد السريع اضغط على زر "Po" من أجل على "Po" الشاشة سيظهر.



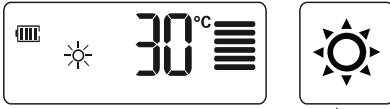
ضوء أزرق

4. إلغاء وظيفة التبريد السريع
اضغط على مفاتيح "Fan"، "Mod"، "Room" سريع
الضغظ على واحد سيكون كافياً. سريع
مع إلغاء وظيفة التبريد
مع مكيف الهواء بأعلى سرعة للمروحة
ستواصل العمل. المعجب
لتغيير السرعة انظر "المعجب
ضبط السرعة"

(☀ وضع التدفئة)

يدفئ الغرفة بالرياح المريحة والنظيفة.

1. اضغط على زر "⏪" لبدء المنتج.
2. "Mod" حتى التبديل إلى وضع التسخين.
3. اضغط على المفتاح.
4. سيظهر الرمز على الشاشة.



ضوء احمر

3. "⏪" حتى الوصول إلى درجة الحرارة المطلوبة.

اضغط على المفاتيح. في كل مرة تضغط على المفتاح ،
ضبط قيمة درجة حرارة الغرفة 1 درجة مئوية
سوف تزيد أو تنقص.

- تتراوح درجة الحرارة بين 16 درجة مئوية و 30 درجة مئوية.

4. يمكنك أيضاً تغيير سرعة المروحة المرغوبة.

نرى. "ضبط سرعة المروحة"

1 في شاشة جهاز التحكم عن بعد

قيمة درجة حرارة الغرفة

اضبطه على قيمة أعلاه.

1 التكييف في وضع التدفئة.

زعنفة أفقية للتدفئة الفعالة

اضبط الزاوية على أدنى موضع.

1 محيط عندما يكون مكيف الهواء في وضع التدفئة

بعد أن تصل درجة الحرارة إلى درجة الحرارة المطلوبة.

ثم مروحة الوحدة الداخلية

يواصل العمل. في هذه الحالة

قد يسخن الهواء المنبعث من مكيف الهواء.

تشعر أن درجة الحرارة الداخلي

الحالات ، درجة الحرارة على

إلى قيمة أعلى

نوصي أن تقوم بتعيين

ما هو التبريد السريع؟

مكيف الهواء مرتفع جداً لمدة 30 دقيقة

ضبط درجة الحرارة على سرعة المروحة

إلى 18 درجة مئوية

العمل في وضع التبريد عن طريق جلب

يسمح بانخفاض درجة حرارة الغرفة بسرعة.

1 خاصة التبريد السريع خاصة

درجة حرارة الغرفة في أيام الصيف الحارة.

يتم استخدامه للإسقاط في وقت قصير.

1 تسخين ووظيفة التبريد السريع

لا تستخدم في الوضع.

1 هذه الوظيفة غير متوفرة لبعض المنتجات.

قد تعمل أو لا تعمل.

إزالة الرطوبة من الغرفة

(وضع التجفيف)

أكثر من بيئات الرطوبة العالية في هذا الوضع

العفن الذي سيحدث في المكان عن طريق أخذ الرطوبة

تم حله. خلال هذا الوضع العملية

الحفاظ على الرطوبة في البيئة عند النقطة المثلى

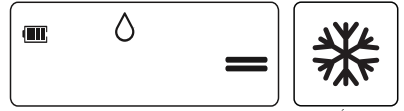
يقوم تلقائياً بضبط درجة الحرارة المحيطة لـ

1. اضغط على مفتاح "1" لتشغيل المنتج.

2. حتى يدخل في وضع إزالة الرطوبة

اضغط على مفتاح "Mod".

1 سيظهر الرمز على الشاشة.



ضوء أزرق

1 في هذا الوضع مكيف الهواء ، درجة حرارة الغرفة

والغرفة عن طريق استشعار حجم الهواء

الرطوبة على أساس درجة الحرارة

الأفضل لاستكشاف الأخطاء وإصلاحها الإعدادات.

في هذه الحالة ، درجة الحرارة المحددة

غير معروض على جهاز التحكم عن بعد

تهوية الغرفة

(☼ وضع المروحة)

تعديل درجة الحرارة / الغرفة

التحكم في درجة الحرارة

تعديل درجة الحرارة

1. ببساطة قم بضبط درجة حرارة الغرفة المطلوبة

يمكنك تعيين مفاتيح "☺"، "☻"

اضغط على درجة حرارة الغرفة المطلوبة

تعيين.

☺: يزيد بمقدار 1 درجة مئوية في كل مرة يتم فيها الضغط على المفتاح.

☻: تنخفض بمقدار 1 درجة مئوية في كل مرة يتم فيها الضغط على المفتاح.

وضع التبريد:

قيمة درجة الحرارة المحددة هي درجة حرارة الغرفة.

إذا كانت أعلى من قيمة تبريد الجهاز

الوضع لا يعمل. درجة الحرارة المحددة

خفض قيمتها.

وضع التدفئة:

قيمة درجة الحرارة المحددة هي درجة حرارة الغرفة.

إذا كانت أقل من قيمة تسخين الجهاز

الوضع لا يعمل. درجة الحرارة المحددة

زيادة قيمتها.

توجيه تدفق الهواء العمودي

1. اضغط على زر "☺" لتشغيل المنتج.

بضغط.

2. اضغط على مفتاح "☺" لتغيير زاوية الشفرة.

يختار. الجناح الأفقي لأعلى ولأسفل

يبدأ في التحرك تلقائيًا.

3. اضغط على مفتاح "☺" مرة أخرى إلى الوضع الأفقي

يبقى الجناح ثابتًا في موضعه.

☺ استخدم جهاز التحكم عن بعد دائمًا لـ

استخدمه. شفرات أفقية باليد

قد يؤدي الضبط إلى تلف المنتج.

☺ عند إطفاء التكييف تكون الشفرات الأفقية كذلك

سوف يغلق.

1. اضغط على مفتاح "☺" لتشغيل المنتج.

بضغط.

2. اضغط على "Mod" حتى التبديل إلى وضع المروحة.

اضغط على المفتاح.

☼ سيظهر الرمز على الشاشة.



ضوء أزرق

3. يمكنك أيضًا تغيير سرعة المروحة المرغوبة.

نرى. "ضبط سرعة المروحة"

☺ في هذا الوضع ، ضاغط الوحدة الخارجية لمكيف

الهواء انها لا تعمل.

☺ إعادة إدخال الهواء الداخلي

يرسل ، يدور في الهواء.

ضبط سرعة المروحة

تدفق الهواء المطلوب بالضغط على مفتاح "☺"

يمكنك ضبط السرعة.

رمز	تعريف
	سرعة عالية للمروحة
	سرعة المروحة المتوسطة
	سرعة المروحة منخفضة
	تأثير الرياح الطبيعي

☺ عندما تكون في Auto Swing ، المروحة

سرعة متوسطة أو عالية حسب درجة الحرارة المحيطة.

تلقائي بين سرعة المروحة المنخفضة

كما يتغير.

☺ خيارات لوظيفة المنتج

قد تعمل أو لا تعتمد على

توجيه تدفق الهواء الأفقي
قبل ضبط الشفرات الرأسية
تأكد من إيقاف تشغيل مكيف الهواء.
للوصول إلى الشفرات الرأسية
باعد بعناية بين الشفرات الأفقية.
يتم تدوير اللوحات الرأسية يدويًا إلى اليسار واليمين
يمكنك تعديله من خلال تدويره في اتجاهين.



المؤشر قيد التشغيل - إيقاف التشغيل
(مؤشر الإضاءة)

1. اضغط مع الاستمرار على مفتاح "Day View" لمدة 3 ثوان
يمكنك تشغيل وإيقاف تشغيل شاشة LED.
تعتمد هذه الوظيفة على الموديل
قد لا تكون مدعومة.

وظيفة وضع السكون
هذه الوظيفة تجعل غرفتك مشغولة للغاية أثناء النوم.
يمنعه من التبريد أو التسخين.
تبريد أو تسخين التكييف
وظيفة ضبط النوم عندما تكون في الوضع
الراحة المثلى
يعمل بطريقة توفّر
يتوقف في نهاية الوقت الذي تحدده.

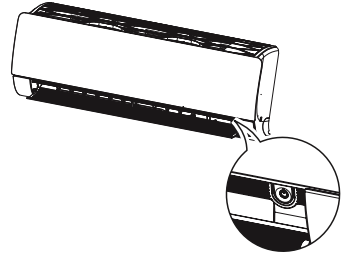
1. اضغط على زر "Ⓜ" لبدء المنتج.
2. "Mod" بالضغط على الزر ، يمكنك الخروج من أوضاع التشغيل.
اختر واحدًا منهم.
3. اضبط مكيف الهواء على درجة الحرارة المطلوبة.
انظر: "ضبط درجة الحرارة"
4. بدء وظيفة وضع السكون
اضغط على الزر "Sleep" من أجل "hr" رمز
سوف تظهر على الشاشة.
5. إعادة تعيين وضع السكون بالضغط على "Sleep"
يمكنك ضبطه بين 7-1 ساعات بالضغط
6. لإلغاء وضع السكون
من الساعة السابعة ، وهي أقصى وقت نوم محدد.
ثم اضغط على زر النوم مرة أخرى.

⚠ يرجى تحديد الوقت المناسب لوضع السكون.
يختار. (تبريد غرفتك لفترة طويلة
إنه ليس جيدًا لصحتك.)

- 1 عندما تكون في وظيفة وضع السكون
ضبط درجة حرارة الغرفة ، التبريد
الوضع بعد 30 دقيقة
1 درجة مئوية أعلى مما حددته ،
2 درجة مئوية أعلى بعد ساعة واحدة
سوف يكون.
- 1 درجة حرارة الغرفة في وضع السكون
ضبط القيمة 60 في وضع التدفئة
1 درجة مئوية من الذي قمت بتعيينه في دقائق
تنخفض ، بعد ساعتين تبلغ 2 درجة مئوية.
يخفض.
- 1 قد لا تتوفر هذه الوظيفة أو تعمل في بعض المنتجات.
- 1 لا يمكن ضبط وضع السكون إلا أثناء تشغيل المنتج.

- 1 توفير الطاقة على جهاز التحكم عن بعد (Energy Saver)
عند الضغط على الزر ، يكون مكيف الهواء موفرًا للطاقة.
يتحول إلى وضع التبريد. من هذا الوضع
سهم لأعلى (⤴) وسهم لأسفل (⤵) للخروج
أي من مفاتيح ضبط درجة الحرارة.
يمكنك الضغط عليه. مع عدد 2 من شاشات LED
في مكيفات الهواء (مع مؤشر الوضع الساخن والبارد)
لا يمكن ملاحظة هذا الوضع على الشاشة
لا يظهر على الشاشة ، مكيف الهواء في هذا الوضع
لا يعني أنها لا تعمل
1 حسب درجة الحرارة المحيطة
قد يختل وقت التشغيل
1 هذه الوظيفة بيئة عالية
قد لا تعمل في درجات الحرارة

بدون جهاز تحكم عن بعد
 قم بتشغيل مكيف الهواء
 قم بتشغيل مكيف الهواء في حالة عدم وجود جهاز تحكم عن بعد.
 مفتاح تشغيل / إيقاف للتشغيل
 استخدمه. ومع ذلك ، إذا كانت سرعة المروحة عالية
 تم تعيينه.



إذا كانت درجة حرارة الغرفة أقل من 21 مئوية	إذا كانت درجة حرارة الغرفة بين 21-24 مئوية	إذا كانت درجة حرارة الغرفة أعلى من 24 مئوية	
التدفئة	التطهير من الرطوبة	التبريد	وضع التشغيل
مرتفعة	مرتفعة	مرتفعة	سرعة مروحة الوحدة الداخلية
24 مئوية	23 مئوية	22 مئوية	إعداد درجة الحرارة

هذه الوظيفة غير متوفرة لبعض المنتجات.
 قد تعمل أو لا تعمل.

اختبار وضع التشغيل

1. الوحدة الداخلية لوضع التشغيل التجريبي

التشغيل اليدوي على

زر لمدة 3 ثوان

تبلغ.

2. لإلغاء وضع التشغيل التجريبي

زر البدء اليدوي لـ

أو على جهاز التحكم عن بعد

اضغط على مفتاح "ⓘ".

ⓘ مكيف الهواء أثناء التشغيل التجريبي

درجة حرارة الغرفة في وضع التبريد.

أقصى مروحة بغض النظر

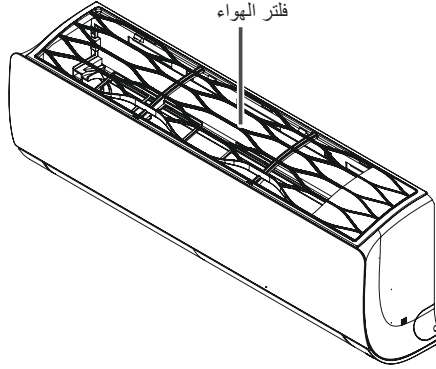
تعمل بسرعة 18 دقيقة.

ⓘ إذا كان في وضع التشغيل التجريبي

إذا تم استقبال الإشارة من جهاز التحكم عن بعد ،

حسب إعدادات التحكم في المناخ

يبدأ العمل.



نطاق التنظيف	طريقة التنظيف	القطعة
اسبوعين	انظر "تنظيف فلتر الهواء"	فلتر الهواء
بانتظام	نظف سطح الوحدة الداخلية باستخدام قطعة قماش ناعمة وجافة.	الوحدة الداخلية
4 أشهر	نظف خرطوم تصريف الماء.	
مرة في السنة	نظف صمام تصريف الماء المكون للبخار.	
مرة في السنة	نظف المبادل الحراري.	
مرة في السنة	قم بتغيير بطاريات جهاز التحكم عن بعد.	الوحدة الخارجية
بانتظام	استخدم البخار لتنظيف محولات المبادل الحراري وفتحات اللوحة. (استشر الخدمة المعتمدة)	
مرة في السنة	نظف المروحة.	
مرة في السنة	نظف خرطوم تصريف الماء.	

❗ الصيانة السنوية التي ستحصل عليها منخدمتنا المعتمدة تطيل عمر مكيف الهواء وتجعله يعمل بكفاءة أكبر.

⚠ قبل التنظيف أو الصيانة ، افصل الكهرباء عن المنتج.

⚠ لا تغسل مكيف الهواء بالماء. هناك خطر حدوث صعقة كهربائية.

• تحقق دائما من عدم تسرب غاز التبريد بعد تركيب المنتج أو صيانته.

• استخدم طاولة أو سلما قويا عند تنظيف المنتج أو صيانته.

• للتنظيف ، استخدم قطعة قماش ناعمة. لا تستخدم المنظفات الصلبة والمذيبات وما إلى ذلك.

• قم بتثبيت خرطوم تصريف المياه بحيث يتم تصريف المياه بشكل صحيح.

• لا تلمس الأجزاء المعدنية عند إزالة فلتر الهواء. يمكن أن تتأذى.

❗ لا تتم أبداً بتنظيف الفلتر المؤين أو جهاز التحكم أو السطح الخارجي لمكيف الهواء بالماء الساخن فوق 40 درجة مئوية أو المواد المتطايرة مثل

الأسيتون والبنزين. قد يتلف الجزء الخارجي من مكيف الهواء وجهاز التحكم عن بعد.

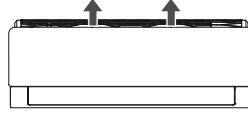
❗ قم بإزالة البطاريات من جهاز التحكم عن بعد في نهاية الموسم. إذا كنت لن تستخدمه لفترة طويلة ، فقم بتغطية الوحدة الخارجية لمكيف الهواء بغطاء

يحميها من الظروف الجوية.

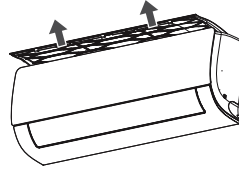
تنظيف فلتر الهواء

الجزء الأكثر أهمية في تنظيف مكيف الهواء هو تنظيف فلتري الهواء. خلاف ذلك ، تنخفض سعة التبريد والتدفئة ويزداد استهلاك الطاقة بشكل ملحوظ. يجب تنظيف فلتري الهواء الخاص بمكيف الهواء في بداية ونهاية موسم الاستخدام. قم بإزالة فلتري الهواء بشكل دوري على اللوحة الأمامية وتحقق مما إذا كان مسدودا وفقا لحالة تلوث مكيف الهواء.

1. افصل الكهرباء عن المنتج.
2. امسك فلتري الهواء من مقابضه واسحبه برفق.



3. بعد سحبه لأعلى ، قم بإزالة الفلتري.



4. تنظيف فلتري الهواء بواسطة شفاطة أو الماء الدافئ. إذا كان فلتري الهواء متسخا جدا ، فاغسله بالماء الدافئ و مسحوق الغسيل.
5. عند الانتهاء من التنظيف ، جففه في الظل وضع فلتري الهواء مرة أخرى في مكانه.

- ⓘ لا تقم أبدا بتشغيل مكيف الهواء بدون فلاتري الهواء.
- ⓘ تغيير فلتري الهواء كل 2 سنوات.
- ⓘ في حالة تلف فلتري الهواء ، يمكنك الحصول على فلتري هواء جديد من وكيل الخدمة المعتمدة.

مكيف الهواء لا يعمل.
<ul style="list-style-type: none"> • قد يكون الأمان أو قاطع الدائزة مفصول. <<< تحقق مما إذا كان الأمان مفصول أم لا و تأكد من قاطع الدائزة. • قد يكون تم إعداد المؤقت بشكل غير صحيح. <<< تحقق مما إذا كنت قد ارتكبت خطأ أثناء إعداد المؤقت.
مكيفيف الهواء لا يقم بالتبريد أو التدفئة بشكل فعال.
<ul style="list-style-type: none"> • قد يكون الفلتر متسخا. <<< تحقق مما إذا كان الفلتر متسخا أم لا. • ربما لم يتم اختيار درجة الحرارة المناسبة. <<< تحقق من ضبط إعداد درجة الحرارة بشكل صحيح. • يمكن أن تكون الغرفة ساخنة جدا عند تشغيل مكيف الهواء لأول مرة. <<< انتظر بعض الوقت للتبريد إذا كانت الغرفة ساخنة جدا عند تشغيل مكيف الهواء لأول مرة. • قد لا تحصل الوحدة على الهواء من الخارج. <<<< تحقق مما إذا كان هناك عائق أمام مدخل الهواء ونوافذ الخروج من الوحدة.
يوجد رائحة غريبة في الغرفة.
<ul style="list-style-type: none"> • قد تكون الأغراض الموجودة في الغرفة تصدر رائحة. <<< تحقق مما إذا كانت الرائحة ناتجة عن الرطوبة في الحائط أو السجاد أو الأثاث أو الملابس في الغرفة.
مكيفيف الهواء يعمل بضوضاء.
<p>1 إذا كان هناك صوت مثل تدفق المياه ، فهذا ليس عطلا. إنه صوت سائل التبريد المتدفق في مكيف الهواء.</p> <p>1 إذا كان هناك صوت مثل قذف الهواء المضغوط ، فهذا ليس عطلا. هو الصوت الذي يحدث داخل الوحدة في بداية ونهاية عملية إزالة الجليد أثناء عملية تسخين مكيف الهواء ، وهو صوت سائل التبريد يتحرك في اتجاهين متعاكسين.</p>
مكيفيف الهواء يصدر ضبابا.
<p>1 إذا كانت البيئة رطبة جدا ، فسيحدث التبخر عندما يبرد تدفق الهواء من مكيف الهواء الساخن. هذا ليس ناجما عن التشغيل غير السليم لمكيفيف الهواء وليس عطلا.</p>
عند إعادة تشغيل مكيفيف الهواء لا يعمل لغاية 3 دقائق.
<p>1 هذا هو إجراء تصحيحي لحماية تكييفيف الهواء. بعد 3 دقائق ، سيبدأ مكيفيف الهواء في العمل.</p>
شاشة مؤشر جهاز التحكم عن بعد غير واضحة أو لا تظهر أية شيء.
<ul style="list-style-type: none"> • قد تكون البطاريات منتهية أو في غير مكانها. <<< تحقق من البطاريات.
عند تشغيل المكيف أو بعد توقيفه يصدر صوت مثل "تيك" "تيك" من الوحدة الداخلية.
<p>1 تغيير درجة الحرارة يؤدي إلى انكماش أو توسع الجسم البلاستيكي. هذا لا يحدث بسبب التشغيل غير السليم لمكيفيف الهواء وليس عطلا.</p>
لا يبدأ تدفق الهواء مباشرة أثناء عملية التدفئة
<p>1 إذا بدأ تدفق الهواء قبل ارتفاع درجة الحرارة ، قد يظهر تأثير تبريد غير مرغوب فيه. لمنع ذلك ، سيبدأ تدفق الهواء بعد أن تصل درجة الحرارة إلى درجات كافية. هذا لا يحدث بسبب التشغيل غير السليم لمكيفيف الهواء وليس عطلا.</p>

⚠ إذا اتبعت الإرشادات الواردة في هذا القسم ولكنك لم تتمكن من حل المشكلة، فاتصل بالوكيل أو الخدمة المعتمدة التي اشتريت منها المنتج. لا تحاول أبدا إصلاح المنتج الذي لا يعمل بنفسك.

سياسة رضا العميل

• يسعدنا تلبية طلبات واقتراحات عملائنا من خلال كل القنوات.

قنواتنا

* مراكز الاتصال:

0850 210 0 888

(اتصل من الخطوط الأرضية أو الهواتف المحمولة دون إدخال رمز المنطقة*)

أرقامنا الأخرى:

0216 585 8 888

- مركز الاتصال لدينا مفتوح على مدار 24 ساعة في اليوم، 7 أيام في الأسبوع.

- يتم فرض رسوم على مكالماتك إلى مركز الاتصال الخاص بنا وفقاً للتعريف المحددة لك من قبل الشركة المشغلة التي تتلقى خدمة الاتصال منها.

- يمكنك طلب الخدمة التي تريدها فيما يتعلق بمنتجاتنا عن طريق الاتصال برقم مركز الاتصال الخاص بنا دون طلب رمز المنطقة من هاتفك الثابت أو المحمول.

* رقم واتساب: 0544 444 08 88

* رقم الفاكس: 0216 423 2353

• نبلغ في غضون 24 ساعة بخصوص وصول الطلبات والاقتراحات المرسله من عملائنا بأنها قد وصلت إلى Arçelik ، بغض النظر عن ملف تعريف العميل.

• عملية خدمة العملاء لدينا؛

• طلبات واقتراحات عملائنا؛

* نجمع في مجموعة معلومات واحدة يمكن مراقبتها والإبلاغ عنها وشفافيتها وأمنة.

* نتعامل ونقيم وفقاً للوائح القانونية ، بموضوعية ونزاهة وسريّة.

* نحن نستخدم هذه التعليقات لجعل عملياتنا أكثر كمالاً.

• بصفتنا Arçelik ، فإننا نقبل تجربة العملاء الممتازة كمبدأ رئيسي ونعتمد نهجاً موجهاً نحو العملاء.

• من خلال دمج جميع عملياتنا مع نظام الإدارة ، نضمن تطوير هيكل يتحكم في بعضها البعض.

كما نقوم بتغذية أهداف الإدارة من خلال هذا النظام.

• نرجوا منكم إتباع التوصيات التالية.

• عندما تستلم منتجك، اطلب من الوكيل المعتمد الموافقة على شهادة الضمان.

• استخدم منتجك وفقاً لمبادئ دليل المستخدم.

• إذا كان لديك طلب خدمة لمنتجك، يرجى الاتصال بمركز الاتصال لدينا على أرقام الهواتف أعلاه.

• اسأل الفني الذي جاء للخدمة مع "بطاقة هوية الفني".

• عند الانتهاء، لا تنس أن تطلب من الفني الخدمة المعتمد "قسمة خدمة". ستفيدك "قسمة الخدمة" التي سنتلقاها في حالة حدوث أي مشاكل قد تحدث في منتجك في المستقبل.

• عمر المنتج: 10 سنوات. (الوقت اللازم للحفاظ على قطع الغيار اللازمة للمنتج لأداء وظيفته)

* موقع الإنترنت:

www.beko.com.tr -

* عنوان البريد الإلكتروني:

musteri.hizmetleri@beko.com -

* حسابات وسائل التواصل الاجتماعي

https://www.instagram.com/bekoturkiye/ -

https://twitter.com/beko_tr -

https://www.facebook.com/bekoturkiye/ -

https://www.youtube.com/user/BekoChannel -

* عنوان البريد الخاص بنا:

- شركة Arçelik A.Ş شارع كارا أعاچ رقم: 2-6، 34445

ستولوجي/ اسطنبول

* وكلائنا:

https://www.beko.com.tr/yetkil-saticilar/ -

وكلاء الخدمة المعتمدين:

https://www.beko.com.tr/yetkil-servis-

1 تطبيق العميل



2 تسجيل التطبيق

موضوع الطلب
اسم العميل، ولقبه
رقم هاتف العميل
عنوان العميل

3 استقبال طلب الخدمة

- تحليل طلب الخدمة
- إعلام العميل بالخدمة (الكشف، النقل، التركيب، المعلومات، الإصلاح، التبدل، إلخ.)
- القيام بالإجراءات اللازمة بخصوص الخدمة

4 الحصول على رضا العملاء

غير راض

راض

5 إغلاق سجل الطلب وحفظ المعلومات

الخصوصيات التي يجب مراعاتها بخصوص الإستخدام المناسب والضمان؛
لا تحاول تشغيل المنتج قبل قراءة هذا الدليل.

تتم معالجة المشكلات التالية مقابل رسوم. لا تنطبق شروط الضمان على هذه الحالات؛

- 1) الأضرار والأعطال الناجمة عن أخطاء الاستخدام ،
- 2) الأضرار والأعطال الناجمة أثناء التحميل والتفريغ والنقل وما إلى ذلك بعد تسليم البضاعة إلى المستهلك ،
- 3) الأضرار والأعطال الناجمة عن الكهرباء (المقبس ، الجهد ، التآريض ، إلخ) ، المياه (ضغط المياه ، الصنبور ، إلخ) ، الغاز الطبيعي ، الهاتف ، الإنترنت ، إلخ شبكة و / أو البنية التحتية (المنافذ ، الأرضية ، البيئة ، إلخ) للمكان الذي تستخدم فيه البضاعة ،
- 4) الأضرار والأعطال الناجمة عن الظواهر الطبيعية والحرائق والفيضانات وما إلى ذلك ،
- 5) الأضرار والأعطال الناجمة عن استخدام البضائع بما يخالف النقاط الواردة في دليل الاستخدام ،
- 6) الأضرار والأعطال الناجمة في حالة استخدام البضائع لأغراض تجارية أو مهنية كما هو موضح في قانون حماية المستهلك رقم 6502 ،
- 7) في حالة الصيانة أو الإصلاح أو أي تدخل آخر في المنتج من قبل أشخاص غير مصرح لهم ، سيتوقف الضمان المقدم للبضاعة. تقتصر فترة الضمان للبضائع التي تم تغييرها أثناء تطبيق الضمان على فترة الضمان المتبقية للبضائع المشتراة.

انتج من قبل شركة Arçelik المساهمة.

Arçelik A.Ş.
شارع كارا اغاج رقم: 2-6 ، 34445 ،
سوتلوجي / اسطنبول

دولة المنشأ: تركيا

شروط الضمان

- 1) تبدأ فترة الضمان من تاريخ تسليم البضائع وهي 3 سنوات (بتم تغطية ضماغط المنتج بضمان لمدة 10 سنوات).
- 2) يضمن المنتج بأكمله ، بما في ذلك جميع أجزائه ، ضد عيوب المواد والتصنيع والإنتاج للفترة المحددة أعلاه من تاريخ تسليم البضاعة، شريطة أن يتم استخدامها كما هو موضح في دليل التعريف والاستخدام للبضائع وألا يتم التدخل فيها من قبل أشخاص غير موظفي الخدمة المصرح لهم من قبل شركة Arçelik المساهمة.
- 3) إذا ظهر بأن المنتج تالفا، فيجب أن يكون المستهلك قادرا على استخدام الحقوق التالية الواردة في المادة 11 من قانون حماية المستهلك رقم 6502 ؛
 - أ- الرجوع عن الإتفاقية،
 - ب) طلب خصم من سعر البيع،
 - ج) طلب التصليح مجانا،
 - د) طلب تغيير المنتج التالف بمنتج جديد مماثل له.
- 4) إذا اختار المستهلك الحق في التصليح المجاني من هذه الحقوق ، فإن البائع ملزم بصيانة أو تصليح البضائع دون مقابل تحت تكاليف العمالة أو قطع الغيار أو أي اسم آخر. يجوز للمستهلك أيضا ممارسة الحق في إجراء إصلاحات مجانية ضد الشركة المصنعة أو المستورد. يتحمل البائع والشركة المصنعة والمستورد مسؤولية مشتركة عن استخدام المستهلك لهذا الحق.
- 5) إذا مارس المستهلك الحق في التصليح المجاني ، وفي حالة؛
 - تعطل المنتج مرة أخرى خلال فترة الضمان ،
 - تجاوز الحد الأقصى للوقت اللازم للتصليح ،
 - في الحالات التي يقرر فيها المنتج من محطة الخدمة أو البائع أو الصانع أو المستورد المصرح له أنه لا يمكن تصليح المنتج ؛
 يمكن للمستهلك طلب إعادة المنتج ، أو تخفيض السعر بمعدل العطل أو ، إن أمكن ، استبدال المنتج بمثله. لا يمكن للبائع رفض طلب المستهلك. إذا لم يتم تلبية هذا الطلب ، فإن البائع والمصنع والمستورد مسؤولون بشكل مشترك.
- 6) لا يمكن أن تتجاوز فترة التصليح القصوى للمنتج 20 يوم عمل طويلة عمر المنتج المحددة في التشريعات ذات الصلة. تبدأ هذه الفترة من تاريخ الإخطار بالتلف في المنتج إلى محطة الخدمة المعتمدة أو البائع خلال فترة الضمان ، ومن تاريخ تسليم البضاعة إلى محطة الخدمة المعتمدة خارج فترة الضمان. إذا تعذر إصلاح تلف المنتج المشمول بالضمان في غضون 10 أيام عمل ، فإن الشركة المصنعة أو المستورد ؛ حتى يتم الانتهاء من إصلاح البضائع ، ملزمة بتخصيص منتج آخر له خصائص مماثلة لاستخدام المستهلك. إذا لم يطلب المستهلك منتج آخر بنفس الخصائص المماثلة ، تتحور الشركة المصنعة أو المستورد من هذا الالتزام. في حالة تلف المنتج خلال فترة الضمان ، تتم إضافة الوقت المستغرق في الإصلاح إلى فترة الضمان.
- 7) لا يعطي الضمان الأضرار والأعطال الناشئة عن استخدام المنتج بما يتعارض مع النقاط الواردة في دليل المستخدم.
- 8) يجوز للمستهلك التقدم بطلب إلى هيئة تحكيم المستهلك أو محكمة حماية المستهلك في مكان التسوية أو حيث يتم اتخاذ إجراء المستهلك في النزاعات التي قد تنشأ فيما يتعلق بممارسة حقوقه الناشئة عن الضمان.
- 9) إذا لم يتم إصدار شهادة الضمان هذه من قبل البائع ، فيجوز للمستهلك التقدم بطلب إلى الإدارة العامة لحماية المستهلك والإشراف على السوق التابعة لوزارة التجارة.

الشركة المصنعة أو المستورد؛		المنتج؛	
الاسم:	Arçelik A.Ş.	العلامة التجارية:	Beko
العنوان:	Arçelik A.Ş. شارع كارا آغاچ رقم: 2-6 ، 34445، سوتلوجي / اسطنبول	النوع:	مكيف هواء
الهاتف:	0216) 585 8 888	الموديل:	
الفاكس:	0216) 423 23 53	رقم باندورول و التسلسل:	3 سنوات
عنوان الانترنت:	www.beko.com.tr	مدة التصليح القصوى:	20 يوم عمل

المدير العام	المدير العام
Arçelik A.Ş.	نائب المدير العام

شركة البيع:	
الاسم:	تاريخ ورقم الفاتورة
العنوان:	تاريخ ومكان التسليم:
الهاتف:	توقيع المسؤول:
الفاكس:	ختم الشركة:
البريد الإلكتروني:	

هذا القسم يتم توقيعه وختمه من قبل البائع المعتمد الذي يشتري المنتج منه.