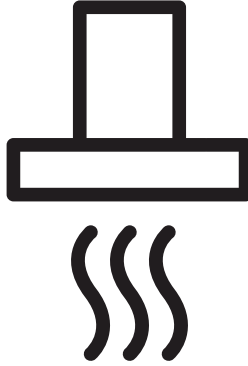




Davlumbaz

Kullanma Kılavuzu



P 48 AEK

TR



01M-8808901100-5220-02

Lütfen önce bu kılavuzu okuyun!




Değerli Müşterimiz,

Arçelik ürününü tercih ettiğiniz için teşekkür ederiz. Yüksek kalite ve teknoloji ile üretilmiş olan ürününüzün size en iyi verimi sunmasını istiyoruz. Bunun için, bu kılavuzun tamamını ve verilen diğer belgeleri ürünü kullanmadan önce dikkatle okuyun ve bir başvuru kaynağı olarak saklayın. Ürünü başka birisine vererseniz, kullanma kılavuzunu da birlikte verin. Kullanma kılavuzunda belirtilen tüm bilgi ve uyarıları dikkate alarak talimatlara uyun.

Bu kullanma kılavuzunun başka modeller için de geçerli olabileceğini unutmayın. Modeller arasındaki farklar kılavuzda açık bir şekilde belirtilmiştir.

Sembollerin anlamları

Bu kullanma kılavuzunun çeşitli kısımlarında aşağıdaki semboller kullanılmıştır:

	Cihazın kullanımıyla ilgili önemli bilgiler ve faydalı tavsiyeler.
	UYARI: Can ve mal güvenliğiyle ilgili tehlikeli durumlar konusunda uyarılar.
	Elektrik çarpması uyarısı.



Bu ürün, çevreye saygılı modern tesislerde doğaya zarar vermeden üretilmiştir.

AEEE Yönetmeliğine uygundur.



PCB içermez.

İÇİNDEKİLER

1 Önemli güvenlik ve çevre talimatları 4-7

- 1.1 Genel Güvenlik 4
- 1.1.1 Güvenlik talimatları. 4
- 1.2 AEEE yönetmeliğine uyum ve atık ürünün elden çıkarılması 7
- 1.3 Ürünün ambalajı 7
- 1.4 Enerji tasarrufu için yapılması gerekenler . 7

2 Cihazınızın teknik özellikleri 8

- 2.1 Genel bakış 8

3 Kurulum 9-10

- 3.1 Elektrik bağlantısı 9
- 3.2 Nakliye 10
- 3.3 Ambalajın imha edilmesi 10

4 Çalıştırma 11-12

- 4.1 Uzaktan kumanda (**Şekil 11**). 11
- 4.2 RC001 radyo kontrol 11
- 4.3 Uzaktan kumanda (**Şekil 11**). 11

5 Temizlik ve bakım 13

Lütfen aşağıdaki bilgileri inceleyin. Bunlara uyulmaması halinde kişisel yaralanma ya da maddi hasar tehlikesi oluşabilir. Her türlü garanti ve güvenilirlik taahhüdü geçersiz hale gelir.

1.1 Genel Güvenlik

- Satın almış olduğunuz cihazın kullanım ömrü 10 yıldır. Bu, cihazın tanımlandığı şekilde çalışabilmesi için gerekli yedek parçaları bulundurma süresidir.
- Bu cihaz evde kullanılmak üzere tasarlanmıştır. Cihaz amacının dışında kullanılmamalıdır.
- Cihazın montajı için size en yakın Arçelik Yetkili Servisi'ne başvurun.
- Cihazın baca bağlantısında 120 mm çaplı borular kullanabilirsiniz. Yapılan boru bağlantısı mümkün olduğu kadar kısa ve az dirsekli olmalıdır.
- Sobaların bağlı olduğu bacalara, atık gazın atıldığı bacalara veya alev yükselen bacalara bağlantı yapmayın.

- Cihazın alt yüzeyi ile fırının/ocağın üst yüzeyi arasındaki yükseklik 65 cm'den az olmalıdır.
- Cihazın ısıdan zarar görmemesi için ocakların üzerine tencere veya tavayı koyduktan sonra cihazı çalıştırın. İşiniz tamamlandığında tencere tava vb. almadan önce ocağı kapatın.
- Cihazın alüminyum filtresiz çalıştırmayın, çalışırken filtreleri yerinden çıkarmayın.

1.1.1 Güvenlik talimatları

- Cihaz uygun kapasitedeki bir sigorta tarafından korunan topraklı bir prize bağlanmalıdır. Voltaj değerlerinin, cihazın içindeki etikette belirtilen değerlere karşılık geldiğinden emin olun.
- Cihazın montajı yapılmadan fişini prize takmayın.
- Fişe ıslak ellerle kesinlikle dokunmayın. Fişi çekmek için kesinlikle kablodan tutmayın, her zaman yalnızca fişi tutarak çekin. Elektrik kablosu veya fiş arızalı ise cihazı çalıştırmayın.

- Şebeke kordonu hasarlandığında en yakın servisimize başvurarak yenisini taktırın.
- Şebeke kordonunu ocakların yakınından geçirmeyin. Kablo eriyerek yangına sebebiyet verebilir.
- Cihazın lambalarını uzun süre çalıştırdıktan sonra bu lambalara dokunmayın. Isınan lambalar elinizi yakabilir.
- Fazla ısınmış yağ cihaza sıçrar yada yangın çıkmasına sebep olabilir, bu sebeple kızartma yaparken ocağın başından ayrılmayın. Örtü ve perdelerin alev almasına karşı dikkat edin.
- Cihazın altında yüksek alev oluşturmuyun. Aksi takdirde alüminyum filtredeki yağlar tutuşarak yangına neden olabilir.
- Cihazın altında kolay tutuşan malzeme bulundurmuyun.
- Temizleme periyodik sürelerle uygun yapılmaz ise cihazda yanma riski oluşabilir.
- Yağ filtreleri ve karbon filtreleri üretici tarafından önerilen şekilde ya da aspiratörü sürekli kullanılıyorsa (günde 4 saaten fazla) daha sık temizlemeli ya da değiştirilmelidir.
- Cihaz, bir gazlı ocakla kullanılıyorsa, cihazı çalışır durumda iken ocak gözlerini yanık bir şekilde asla boş bırakmayın ya da üzerinden tencereyi almadan önce ocak gözünü kapatın. Kabi ocağın üzerinden kısa sürülerle alacak olduğunuzda dahi gazı kesin ve ocağın başından asla ayrılmayın.
- Mutfak havasının kokulardan ve yemek pişirirken oluşan buhar dan iyi temizlenmesi için pişirme veya kızartma işi bittikten sonra cihazı 15 dakika daha çalıştırın.
- Cihaz çalışırken, özellikle gazlı ocaklar ile birlikte aynı anda kullanıldığında ortama temiz hava girmesini sağlayın.
- Cihazın kullanılacağı ortamda akaryakıt veya gaz halindeki yakıtlarla çalışan, örneğin kat kaloriferi gibi, bu cihazın egzostu bulunduğu hacimden tam anlamıyla yalıtılmış veya cihaz hermetik tip olmalıdır.

- Cihazla birlikte, elektrik enerjisinden başka bir enerji ile çalışan başka bir cihazın daha aynı ortamda bulunması halinde, cihaz tarafından diğer cihazın egzostunun tekrar odaya çekilmesi için odadaki negatif basınç en fazla 0.4 mbar olmalıdır.
- Sobaların bağlı olduğu bacalara, atık gazın atıldığı bacalara veya alev yükselen bacalara bağlantı yapmayınız. Çıkış havasının boşaltılması ile ilgili yetkililerin kurallarına uyun.
- Eğer evinizde çocuk varsa... Elektrikli cihazlar çocuklar için tehlike arz edebilir. Cihaz çalışırken çocukları cihazdan uzak tutun, onunla oynamasına izin vermeyin.
- Ambalaj malzemeleri çocuklar için tehlikeli olabilir. Ambalaj malzemelerini çocukların ulaşamayacakları bir yerde muhafaza edin veya atık talimatlarına uygun bir şekilde tasnif ederek çöpe atın.
- Temizlik ve bakım işlemlerinden önce cihazın elektrik bağlantısını kesin. Cihazda ayrılabilir esnek kablo ve fiş ya da kontaktları arasında en az 3 mm aralık bulunan, cihazın şebekeden omnipolar olarak ayrılmasını sağlayacak başka bir cihaz yoksa, sabit tesisata bu tür bağlantı kesme cihazları takılmalıdır. Cihazda elektrik kablosu ve fiş varsa bunlar fişe kolayca erişilebilecek şekilde yerleştirilmelidir.
- Alev patlamalarına neden olabilecek malzemeler (flambé) cihazın yakınında kullanılmamalıdır. Kızartma yaparken, yağlar nedeniyle patlama olmamasına özellikle dikkat edin. Kızgın yağlar, oldukça yanıcı olmaları nedeniyle özellikle tehlikelidir. Üstü açık elektrikli ızgaralar kullanmayın.
- Olası yangın risklerini önlemek için, gres filtresinin temizliğine ve gres kalıntılarının temizlenmesine yönelik talimatlara harfiyen uyulmalıdır.
- Ürünün kurulumu iki kişi tarafından yapılmalıdır.

1.2 AEEE yönetmeliğine uyum ve atık ürünün elden çıkarılması



Bu ürün, T.C. Çevre ve Şehircilik Bakanlığı tarafından yayımlanan “Atık Elektrikli ve Elektronik Eşyaların Kontrolü Yönetmeliği”nde belirtilen zararlı ve yasaklı maddeleri içermez. AEEE

Yönetmeliğine uygundur. Bu ürün, geri dönüşümlü ve tekrar kullanılabilir nitelikteki yüksek kaliteli parça ve malzemelerden üretilmiştir. Bu nedenle, ürünü, hizmet ömrünün sonunda evsel veya diğer atıklarla birlikte atmayın. Elektrikli ve elektronik cihazların geri dönüşümü için bir toplama noktasına götürün. Bu toplama noktalarını bölgenizdeki yerel yönetime sorun. Kullanılmış ürünleri geri kazanıma vererek çevrenin ve doğal kaynakların korunmasına yardımcı olun.

1.3 Ürünün ambalajı



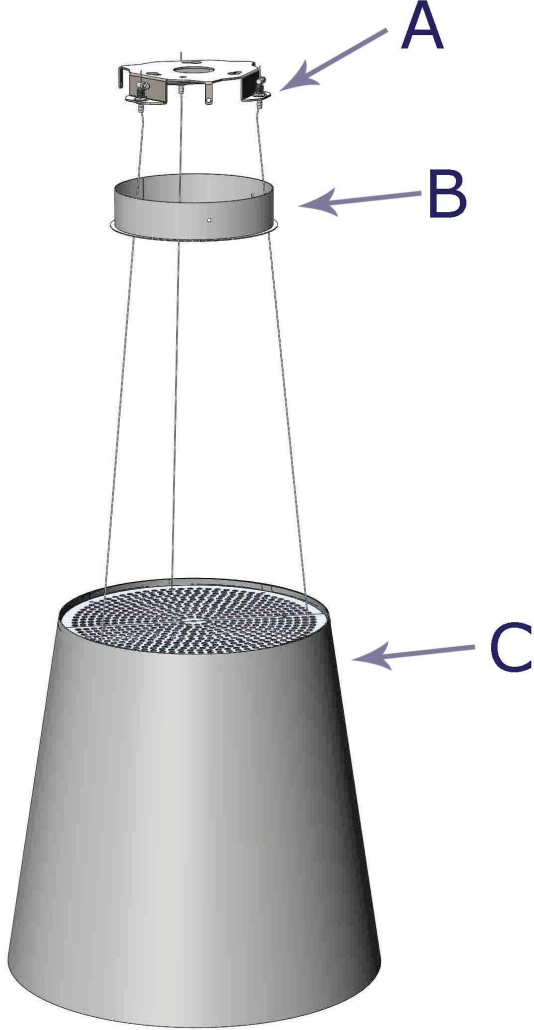
Ürününüzde kullanılan ambalajlar geri dönüşümü mümkün ambalajlardır. Ürününüzün ambalajlarının çevresel açıdan geri dönüşüm sürecine katılmasını sağlamanız için yerel resmi makamların kurallarına uygun olarak ambalajların ayrı atılmasını sağlayınız.

1.4 Enerji tasarrufu için yapılması gerekenler

Cihaz fanı ihtiyaca uygun kademede kullanılmalıdır.

2 Cihazınızın teknik özellikleri

2.1 Genel bakış



3 Kurulum

Cihazın montajı için size en yakın Arçelik Yetkili Servis'ine başvurun.



UYARI: Cihazın alt yüzeyi ile fırının/ocağın üst yüzeyi arasındaki yükseklik 65 cm'den az olmamalıdır.



Cihaz yerinin ve elektrik tesisatının hazırlanması müşteriye aittir.



UYARI: Montaj ve elektrik bağlantıları uzman bir personel tarafından yapılmalıdır.



UYARI: Montajı tamamlandıktan sonra cihaz yüzeyindeki koruyucu filmi (varsa) çıkarın.

Öncelikle, ambalajın açılmamış olduğunu ve tüm parçaların sağlam olduğunu doğrulayın. Aksi durumda, kurulum işlemi durdurun ve satıcıyla iletişime geçin. Taşıma veya kurulum nedeniyle meydana gelen hasarlardan üretici sorumlu tutulamaz.

- Cihazın kurulumunu yapmadan önce bu talimatların tümünü dikkatli bir şekilde okuyun.

Ürünü ambalajından çıkarın ve uygun bir yüzeye yerleştirin. Ürün, sünger veya bez gibi yumuşak bir malzemenin üzerine yerleştirilmelidir.

- Montaj plakasını (**Şekil 1**) ambalajdan çıkarın ve davlumbazı, montaj plakasının ortasıyla ocağın ortasının birbirine denk geldiğinden emin olarak, tavanda istediğiniz noktaya takın.
- Tavanın yapısının, cihazın ağırlığını kaldırabilecek yapıda olduğundan emin olun. Montaj plakasının küçük açıklıklarında açılacak delikleri işaretleyin (**Şekil 2**)
- 8 mm çapında spiral matkap ucu kullanarak delikleri açın.
- Cihazla birlikte verilen plastik düvelleri ve vidaları kullanarak plakayı tavana sabitleyin.
- Tavan plakası kapağını ambalajdan çıkarın, elektrik kablosunu ve üç çelik teli deliklere takın (**Şekil 3**)
- Cihazı tavan plakasına yakın bir yere yerleştirin

ve çelik telleri, (**Şekil 4**) gösterildiği biçimde ilgili desteklere geçirin.

- Davlumbazı istediğiniz boya ayarlayın. Bunu yaparken, çelik teli desteğin içine kaydırarak cihazın zeminle tamamen hizada kalmasına dikkat edin. Telin kayabilmesi için desteği gevşetip itmeniz gerekir (**Şekil 5**)
- Desteği sıkarak ve (**Şekil 6**) gösterildiği gibi vidalayarak çelik telleri sabitleyin. Çelik telleri daha fazla sabitlemek için kelepçe kullanın (**Şekil 7**)

3.1 Elektrik bağlantısı

- Tavan plakasını, daha önce monte edilen plakayı gizleyecek şekilde yerleştirin, ardından ürünle birlikte verilen üç vidayı kullanarak sabitleyin (**Şekil 8**)



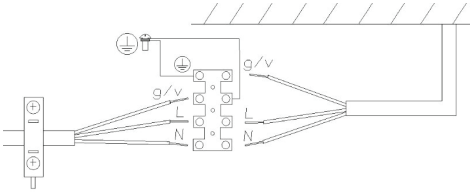
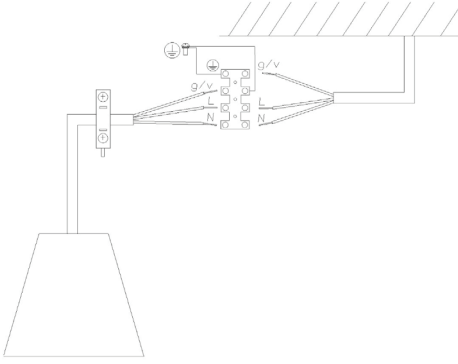
Cihazın elektrik bağlantısını ehliyetli bir uzman yaptırın.

- Bağlantı ulusal yönetmeliklerle uyumlu olmalıdır.
- Elektrik kablo fişi kurulumdan sonra kolay erişilebilir olmalıdır.
- Belirtilen voltaj, şebeke voltajınıza eş değer olmalıdır.
- Uzatma kabloları ya da çoklu prizler ile bağlantı yapılmamalıdır.
- Elektrik şebekesine doğrudan bağlantı durumunda cihaz ile şebeke arasına, kontakları arasında en az 3 mm açıklık olan, elektrik yükü ve yerel standartlara uygun bir çok kutuplu şalter yerleştirilmelidir.



Hasar görmüş bir elektrik kablosu ehliyetli bir elektrikçi tarafından değiştirilmelidir.

3 Kurulum



3.2 Nakliye

Eğer nakliye ihtiyacınız olursa öncelikle cihazın elektrik bağlantısını kesin ve cihazı sökün. Mümkünse orijinal kutusu ile taşıyın ve kutu üzerindeki taşıma işaretlerine uyun. Orijinal kutusu yok ise ürünü hasar görmeyecek şekilde paketleyin.

3.3 Ambalajın imha edilmesi

Ambalaj malzemeleri çocuklar için tehlikeli olabilir. Ambalaj malzemelerini çocukların ulaşamayacakları bir yerde muhafaza edin veya atık talimatlarına uygun bir şekilde tasnif ederek çöpe atın. Normal ev çöpüyle birlikte atmayın.

Cihazın ambalajı geri dönüşümlü malzemelerden üretilmiştir.

4 Çalıştırma

4.1 Uzaktan kumanda (Şekil 11)

Davlumbazın uzaktan kumandası için kanal radyo kontrol birimi. İlk ateşlemede ışık düğmesine 5 saniye basılı tutun.

4.2 RC001 radyo kontrol

Kanallı davlumbazların uzaktan çalıştırılabilmesi için radyo kontrol birimi.

Teknik veriler

- Alkali pil: 12 V mod. 27 A
- Çalışma frekansı: 433,92 Mhz
- Kombinasyonlar: 32.768
- Maksimum tüketim: 25 mA
- Çalışma sıcaklığı: -20 ÷ + 55°C
- Boyutlar: 130x45x15 mm.

Çalışma açıklaması

Vericide, davlumbazın yönetimi için 5 düğme bulunur. Bunlar, aşağıda belirtilmiştir.

- ☀ : Işık Açma/Kapama komutu.
- ⏻ : Motor Açma (hız seviyesi 1) / Kapama komutu.

— : Hız azaltma.

⊕ : Hız artırma.

⌚ : 10 dakikalık zamanlayıcı.

İlk çalıştırma koşulu

Üretici, fabrikada önceden belirlenmiş olan kodlarla kullanılacak radyo kontrol birimini temin etmektedir



4.3 Uzaktan kumanda (Şekil 11)

Standart yapılandırma:

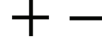
Standart yapılandırma için tüm "davlumbazların - radyo kontrol sistemlerinin" aynı iletim koduyla verilmesi gerekir. İki davlumbazın - radyo kontrol sisteminin aynı odaya veya birbirine yakın şekilde kurulması durumunda, sistemler birbirinin çalışmasını etkileyebilir. Bu nedenle, radyo kontrol sistemlerinden birinin kodu değiştirilmelidir.

Yeni iletim kodu oluşturma:

Radyo kontrol sistemi, önceden belirlenmiş kodlarla verilir. Yeni kod gerekmesi halinde şu adımları takip edin: Aşağıdaki düğmelere aynı anda iki saniye basılı tutun:



LED ışıklar yandığında şu düğmelere basın



(5 saniye içinde). LED ışıklar 3 kez yanıp sönmekle işlemin tamamlandığını belirtir.



UYARI: Bu işlem, önceden belirlenmiş kodları kalıcı olarak siler.

Yeni iletim kodunu öğrenme.

- İletim kodu radyo kontrol biriminde değiştirildikten sonra, davlumbazın elektronik merkezi birimi, yeni koda göre ayarlanmalıdır. Bunun için:
- Davlumbazın ana güç düğmesine basın ve elektronik kontrol birimine tekrar güç verin. Sonraki 15 saniye içinde Işık Düğmesine basarak merkezi kontrol birimini kodla senkronize edin.

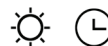


Fabrika ayarlarına geri dönme:

Fabrika ayarlarına geri dönmek için aşağıdaki düğmelere aynı anda iki saniye basılı tutun:



LED ışıklar yandığında şu düğmelere basın



(5 saniye içinde). LED ışıklar 6 kez yanıp sönererek işlemin tamamlandığını belirtir.



UYARI: Bu işlem, önceden belirlenmiş kodları kalıcı olarak siler.

Acil durum düğmesi:

Radyo kontrol biriminin çalışmaması durumunda acil durum düğmesini kullanarak cihazı kapatın. Gereklî onarımları yaptıktan sonra acil durum düğmesini sıfırlayın.



UYARI: Vericinin maksimum menzilde çalışması için pil her yıl değiştirilmelidir. Biten pili değiştirmek için plastik kapağı çıkarın, pili yerinden çıkarıp yeni pili takın. Bu işlemi yaparken kutulara dikkat edin. Kullanılmış piller, özel toplama kutularına atılmalıdır.

Aşağıdaki ürün:

CE RC001 Radyo Kontrol Birimi 99/5/AT sayılı R&TTE Direktifinde yer alan kriterlere uygundur.



UYARI: Yasal uygunluk sertifikasının sahibi tarafından açıkça onaylanmayan ayarlamalar ve değişiklikler, kullanıcının, cihazın çalışmasına ilişkin haklarını geçersiz kılabilir.

Ürünlerle birlikte verilen elektronik cihaz, son işlemin ardından 4 saatlik çalışma sonrasında ürünün otomatik olarak kapanmasını sağlar.

Rev. 0 26/08/14



UYARI: Cihaza düzenli bakım uygulayın!



UYARI: Bakım işlemlerinin doğru yapılması, ürünün düzgün performans göstermesini ve uzun ömürlü olmasını sağlar.

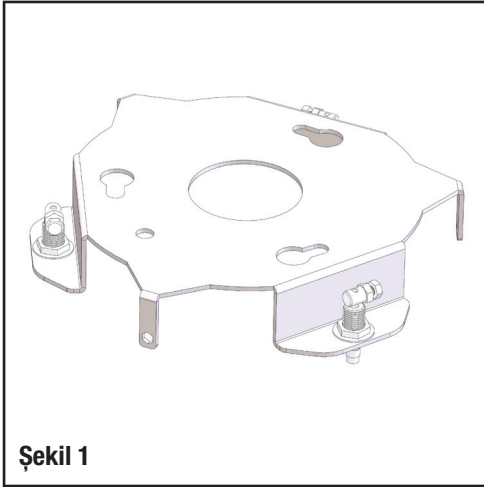
- Gres filtresine özellikle dikkat edilmelidir.
- Yan düğmeyi çekerek cihazın alt panelini çevirin (**bkz. Şekil 10**). Yan kolu kullanarak gres filtresini çıkarın. Temizlik veya değişim işleminden sonra gres filtresini tekrar yerine takın ve açmış olduğunuz alt paneli kapatın.
- Aktif karbon filtre, kullanımına bağlı olarak en geç altı ayda bir değiştirilmelidir. Cihazın kendisini temizlemek içinse ılık su ve nötr deterjan kullanmanız ve aşındırıcı ürünlerden kaçınmanız önerilir.
- Elektrik kablosu yalnızca ehliyetli kişiler tarafından değiştirilmelidir.

Floresan dairesel lambanın değiştirilmesi

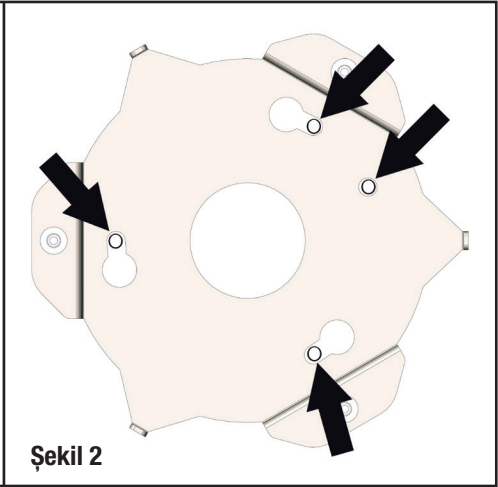
- Yan düğmeyi çekerek cihazın alt panelini çevirin (**bkz. Şekil 9-10**). Paneldeki vidaları sökerek paneli açın, floresan lambayı değiştirin ve paneli tekrar yerine takın.

5.1 Taşıma ve Nakliye

- Taşıma ve nakliye sırasında cihazı orijinal ambalajı ile birlikte taşıyın. Cihazın ambalajı, cihazı fiziksel hasarlara karşı koruyacaktır.
- Cihazın veya ambalajının üzerine ağır cisimler koymayın. Cihaz zarar görebilir.
- Cihazın düşürülmesi durumunda cihaz çalışmayabilir veya kalıcı hasar oluşabilir.



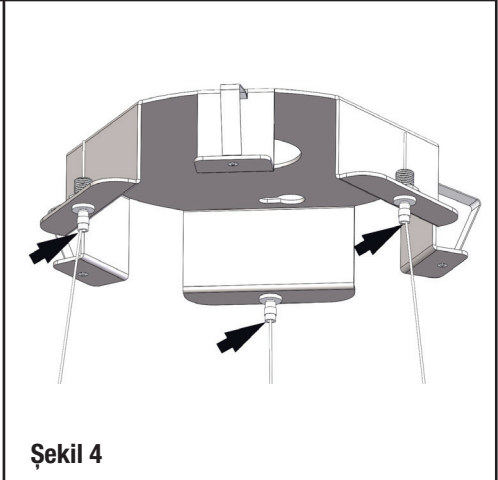
Şekil 1



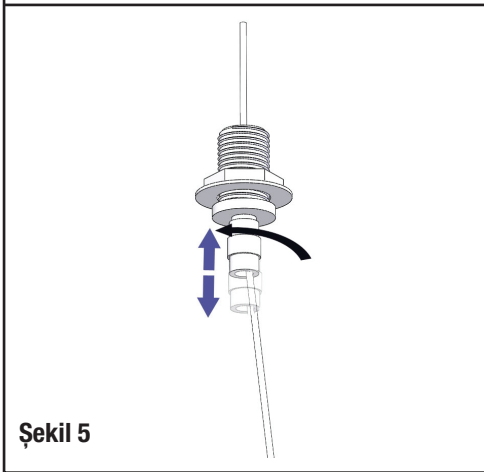
Şekil 2



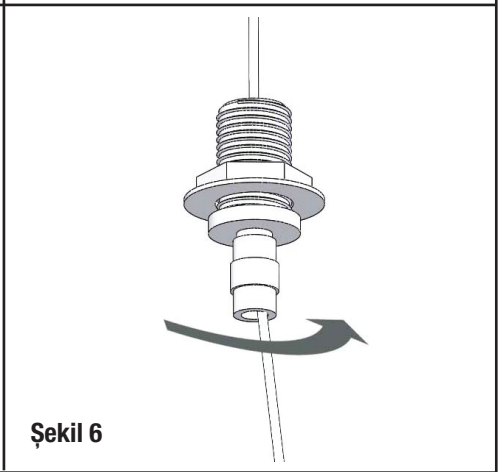
Şekil 3



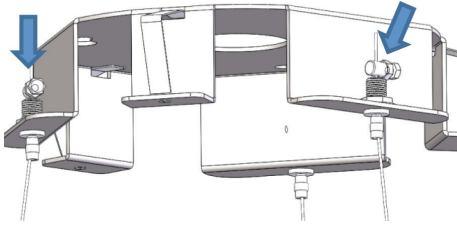
Şekil 4



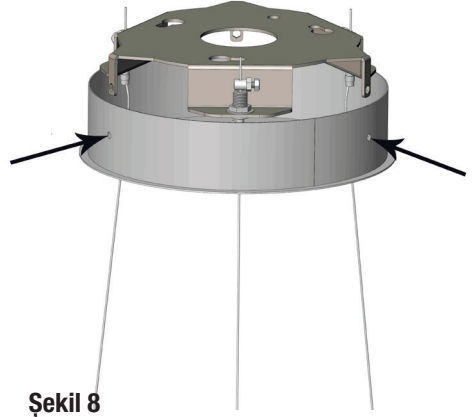
Şekil 5



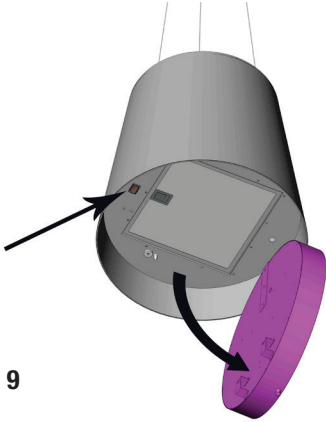
Şekil 6



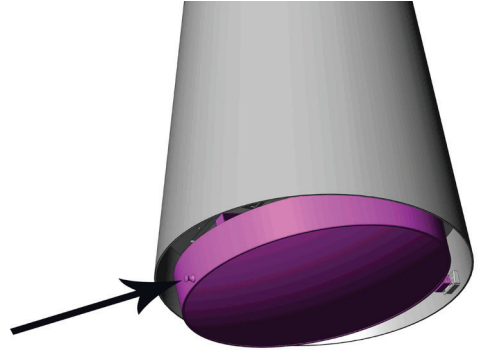
Şekil 7



Şekil 8



Şekil 9



Şekil 10



Şekil 11

1

Müşteri Başvurusu



Web sitesi



444 0 888
Çağrı merkezi



Yetkili Servis



musteri.hizmetleri
@arcelik.com



Yetkili Satıcı



Faks
0216 423 23 53

2

Başvuru kaydı

Başvuru Konusu
Müşteri Adı, Soyadı
Müşteri Telefonu
Müşteri Adresi

3

Hizmet talebinin alınması

- Hizmet talebi analizi
- Hizmet hakkında müşterinin bilgilendirilmesi (Keşif,nakliye,montaj,bilgi,onarım,değişim vb.)
- Hizmet hakkında gerekli işlemin gerçekleştirilmesi

4

Müşteri memnuniyetinin alınması

Memnun

Memnun
değil

5

Başvuru kaydının kapatılıp, bilgilerin saklanması

Müşteri Memnuniyeti Politikası

- Müşterilerimizin istek ve önerilerini her kanaldan karşılamaktan mutluluk duyarız.

Kanallarımız:

* Çağrı Merkezimiz: 0850 210 0 888

(Sabit telefonlardan veya cep telefonlarından alan kodu çevirmeden arayın*)

* Diğer Numaramız: 0216 585 8 888

- Çağrı Merkezimiz haftanın 7 günü 24 saat hizmet vermektedir.

- Çağrı Merkezimiz ile yaptığınız görüşmeler iletişim hizmeti aldığınız operatör firma tarafından sizin için tanımlanan tarifeye göre ücretlendirilir.

- Sabit veya cep telefonlarınızdan alan kodu tuşlamadan çağrı merkezi numaramızı arayarak ürününüz ile ilgili arzu ettiğiniz hizmeti talep edebilirsiniz.

* Whatsapp Numaramız: 0544 444 0 888

* Faks Numaramız: 0216-423-2353

* Web Adresimiz:

- www.arcelik.com.tr

* e-posta Adresimiz:

- musteri.hizmetleri@arcelik.com.tr

* Sosyal Medya Hesaplarımız:

- <https://www.instagram.com/arcelik/>

- <https://twitter.com/arcelik>

- <https://www.facebook.com/arcelik/>

- <https://www.youtube.com/user/tvarcelik>

* Posta Adresimiz:

- Arçelik A.Ş. Karaağaç Caddesi No:2-6,
34445, Sütlüce / İSTANBUL

* Bayilerimiz,

- <https://www.arcelik.com.tr/arcelik-bayileri>

* Yetkili Servislerimiz,

- <https://www.arcelik.com.tr/yetkili-servisler>

- Tüm yetkili servis istasyonu bilgilerimiz, Ticaret Bakanlığı tarafından oluşturulan “Servis Bilgi Sistemi”nde (www.servis.gov.tr) yer almaktadır.
- Yedek parça malzemeleri yetkili servislerimizden temin edilebilir.

- Müşterilerimizden iletilen istek ve önerilerin Arçelik’e ulaştığı bilgisini, müşteri profili ayrımı yapılmaksızın kendilerine 24 saat içinde veririz.
- Müşteri Hizmetleri sürecimiz:
Müşterilerimizin istek ve önerilerini;
 - * İzlenebilir, raporlanabilir, şeffaf ve güvenli tek bir bilgi havuzunda toplarız.
 - * Yasal düzenlemelere uygun, objektif, adil ve gizlilik içinde ele alır ve değerlendiririz.
 - * Bu geri bildirimleri süreçlerimizin daha mükemmel hale getirilmesinde kullanırız.
- Arçelik olarak, mükemmel müşteri deneyimini yaşatmayı ana ilke olarak kabul eder, müşteri odaklı bir yaklaşım benimseriz.
- Bütün süreçlerimizi yönetim sistemi ile entegre ederek birbirini kontrol eden bir yapı geliştirilmesini sağlarız.
Yönetim hedeflerini de bu sistem üzerinden besleriz.

Aşağıdaki önerilere uymanızı rica ederiz.

- Ürününüzü aldığınızda Garanti belgesini Yetkili Satıcınıza onaylattırınız.
- Ürününüzü kullanma kılavuzu esaslarına göre kullanınız.
- Ürününüz ile ilgili hizmet talebiniz olduğunda yukarıdaki telefon numaralarından Çağrı Merkezimize başvurunuz.
- Hizmet için gelen teknisyene “teknisyen kimlik kartı”nı sorunuz.
- İşiniz bittiğinde Yetkili servis teknisyeninden “Hizmet Fişi” istemeyi unutmayınız. alacağınız “Hizmet Fişi” , ilerde ürününüzde meydana gelebilecek herhangi bir sorunda size yarar sağlayacaktır.
- Ürünün kullanım ömrü: 10 yıldır. (Ürünün fonksiyonunu yerine getirebilmesi için gerekli yedek parça bulundurma süresi)

Bu kılavuzu okumadan ürününüzü çalıştırmayınız.

Ürününüz ile ilgili garanti şartları, kullanımı ve sorun giderme yöntemleri kılavuzda yer almaktadır.

Uygun Kullanım ve Garanti ile İlgili Dikkat Edilmesi Gereken Hususlar;

Aşağıda belirtilen sorunların giderilmesi ücret karşılığında yapılır. Bu durumlar için garanti şartları uygulanmaz;

1. Kullanım hatalarından kaynaklanan hasar ve arızalar,
2. Malın tüketiciye tesliminden sonraki yükleme, boşaltma, taşıma vb. sırasında oluşan hasar ve arızalar,
3. Malın kullanıldığı yerin elektrik (priz, gerilim, topraklama vb.), su (su basıncı, musluk vb.), doğalgaz, telefon, internet vb. şebekesi ve/veya altyapısı (gider, zemin, ortam vb.) kaynaklı meydana gelen hasar ve arızalar,
4. Doğa olayları ve yangın, su baskını vb. kaynaklı meydana gelen hasar ve arızalar,
5. Malın tanıtma ve kullanma kılavuzlarında yer alan hususlara aykırı kullanılmasından kaynaklanan hasar ve arızalar,
6. Malın, 6502 sayılı Tüketicinin Korunması Hakkındaki Kanununda tarif edilen şekli ile ticari veya mesleki amaçlarla kullanımı durumunda ortaya çıkan hasar ve arızalar,
7. Mala yetkisiz kişiler tarafından bakım, onarım veya başka bir nedenle müdahale edilmesi durumlarında mala verilmiş garanti sona erecektir.

Garanti uygulaması sırasında değiştirilen malın garanti süresi, satın alınan malın kalan garanti süresi ile sınırlıdır.

Ürününüz Arçelik A.Ş adına Sirius Spa Zona Industriale Berbentina, 6/A 60041 Sassferrato (AN) Italia tarafından üretilmiştir.

Menşei: İtalya

GARANTİ ŞARTLARI

- 1) **Garanti süresi, malın teslim tarihinden itibaren başlar ve 2 yıldır.**
- 2) **Malın tanıma ve kullanma kılavuzunda gösterildiği şekilde kullanılması ve Arçelik A.Ş.'nin yetkili kıldığı servis çalışanları dışındaki şahıslar tarafından bakım, onarım veya başka bir nedenle müdahale edilmemiş olması şartıyla, malın bütün parçaları dahil olmak üzere tamamını; malzeme, işçilik ve üretim hatalarına karşı malın teslim tarihinden itibaren yukarıda belirtilen süre kadar garanti eder.**
- 3) **Malın ayıplı olduğunun anlaşılması durumunda tüketici, 6502 sayılı Tüketicinin Korunması Hakkında Kanununun 11 inci maddesinde yer alan;**
a- Sözleşmeden dönme, c- Ücretsiz onarılmasını isteme,
b- Satış bedelinden indirim isteme, ç- Satılanın ayıpsız bir misli ile değiştirilmesini isteme,
haklarından birini kullanabilir.
- 4) **Tüketicinin bu haklardan ücretsiz onarım hakkını seçmesi durumunda satıcı; işçilik masrafı, değiştirilen parça bedeli ya da başka herhangi bir ad altında hiçbir ücret talep etmeksizin malın onarımını yapmak veya yaptırmakla yükümlüdür. Tüketicisi ücretsiz onarım hakkını üretici veya ithalatçıya karşı da kullanabilir. Satıcı, üretici ve ithalatçı üreticinin bu hakkını kullanmasından müstesilen sorumludur.**
- 5) **Tüketicinin, ücretsiz onarım hakkını kullanması halinde malın;**
- Garanti süresi içinde tekrar arızalanması,
- Tamiri için gereken azami sürenin aşılması,
- Tamirinin mümkün olmadığının, yetkili servis istasyonu, satıcı, üretici yada ithalatçı tarafından bir raporla belirlenmesi durumlarında;
tüketici malın bedel iadesini, ayıp oranında bedel indirimini veya imkân varsa malın ayıpsız misli ile değiştirilmesini satıcıdan talep edebilir.
Satıcı, üreticinin talebini reddedemez. Bu talebin yerine getirilmemesi durumunda satıcı, üretici ile ithalatçı müstesilen sorumludur.
- 6) **İlgili mevzuatlarda belirlenen kullanım ömrü süresince malın azami tamir süresi 20 iş gününü, geçemez. Bu süre, garanti süresi içerisinde mala ilişkin arızanın yetkili servis istasyonuna veya satıcıya bildirim tarihi, garanti süresi dışında ise malın yetkili servis istasyonuna teslim tarihinden itibaren başlar. Garanti kapsamı içerisindeki malın arızasının 10 iş günü içerisinde giderilememesi halinde, üretici veya ithalatçı; malın tamiri tamamlanuncaya kadar, benzer özelliklere sahip başka bir malı tüketicinin kullanımına tahsis etmek zorundadır. Benzer özelliklere sahip başka bir malın tüketici tarafından istenmemesi halinde üretici veya ithalatçılar bu yükümlülüğünden kurtulur. Malın garanti süresi içerisinde arızalanması durumunda, tamirde geçen süre garanti süresine eklenir.**
- 7) **Satıcı kullanma kılavuzunda yer alan hususlara aykırı kullanımlarından kaynaklanan hasar ve arızalar garanti kapsamı dışındadır.**
- 8) **Tüketicisi, garantiye doğan haklarının kullanılmasını ile ilgili olarak çıkabilecek uyumsuzluklarda yerleşim yerinin bulunduğu veya tüketici işleminin yapıldığı yerdeki Tüketici Hakem Heyetine veya Tüketici Mahkemesine başvurabilir.**
- 9) **Satıcı tarafından bu Garanti Belgesinin verilmemesi durumunda, tüketici Gümrük ve Ticaret Bakanlığı Tüketicinin Korunması ve Piyasa Gözetimi Genel Müdürlüğüne başvurabilir.**

Üretici veya İthalatçı Firmanın;

Unvanı: Arçelik A.Ş.
Adresi: Arçelik A.Ş. Karaağaç Caddesi No:2-6,
34445, Sütlüce / İSTANBUL
Telefonu: (0-216) 585 8 888
Faks: (0-216) 423 23 53
web adresi: www.arçelik.com.tr


Malın

Markası: Arçelik
Cinsi: Davlumbaz
Modeli: P 48 AEK
Bandrol ve Seri No:
Garanti Süresi: 2 YIL
Azami Tamir Süresi: 20 İş günü

GENEL MÜDÜR

**Arçelik A.Ş.**

GENEL MÜDÜR YRD.

**Satıcı Firmasının:**

Unvanı:
Adresi:
Telefonu:
Faks:
e-posta:

Fatura Tarih ve Sayısı:
Teslim Tarihi ve Yeri:
Yetkilinin İmzası:
Firmanın Kaşesi:

Bu bölümü, ürünü aldığınız Yetkili Satıcı imzalayacak ve kaşeyecektir.