



Mutfak Robotu

Kullanma Kılavuzu



K1291

TR



01M-8811521100-5220-03

Lütfen önce bu kılavuzu okuyun!

Değerli Müşterimiz,

Arçelik ürününü tercih ettiğiniz için teşekkür ederiz. Yüksek kalite ve teknoloji ile üretilmiş olan ürününüzün size en iyi verimi sunmasını istiyoruz. Bunun için, bu kılavuzun tamamını ve verilen diğer belgeleri ürünü kullanmadan önce dikkatle okuyun ve bir başvuru kaynağı olarak saklayın. Ürünü başka birisine vererseniz, kullanma kılavuzunu da birlikte verin. Kullanma kılavuzunda belirtilen tüm bilgi ve uyarıları dikkate alarak talimatlara uyun.

Bu kullanma kılavuzunun başka modeller için de geçerli olabileceğini unutmayın. Modeller arasındaki farklar kılavuzda açık bir şekilde belirtilmiştir.

Sembollerin anlamları

Bu kullanma kılavuzunun çeşitli kısımlarında aşağıdaki semboller kullanılmıştır:



Cihazın kullanımıyla ilgili önemli bilgiler ve faydalı tavsiyeler.



UYARI: Can ve mal güvenliğiyle ilgili tehlikeli durumlar konusunda uyarılar.



Gıda ile temasa uygundur.



Cihazı, elektrik kablosunu veya elektrik fişini suya ya da diğer sıvılara batırmayın.



Elektrik çarpmasına karşı koruma sınıfı.



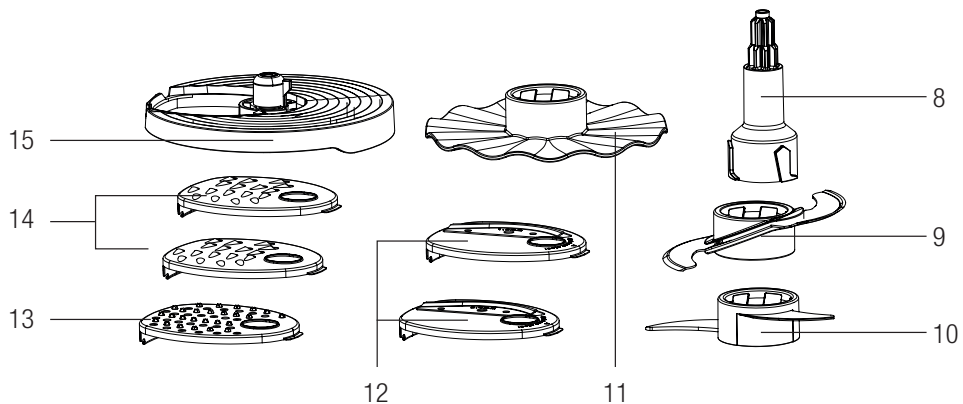
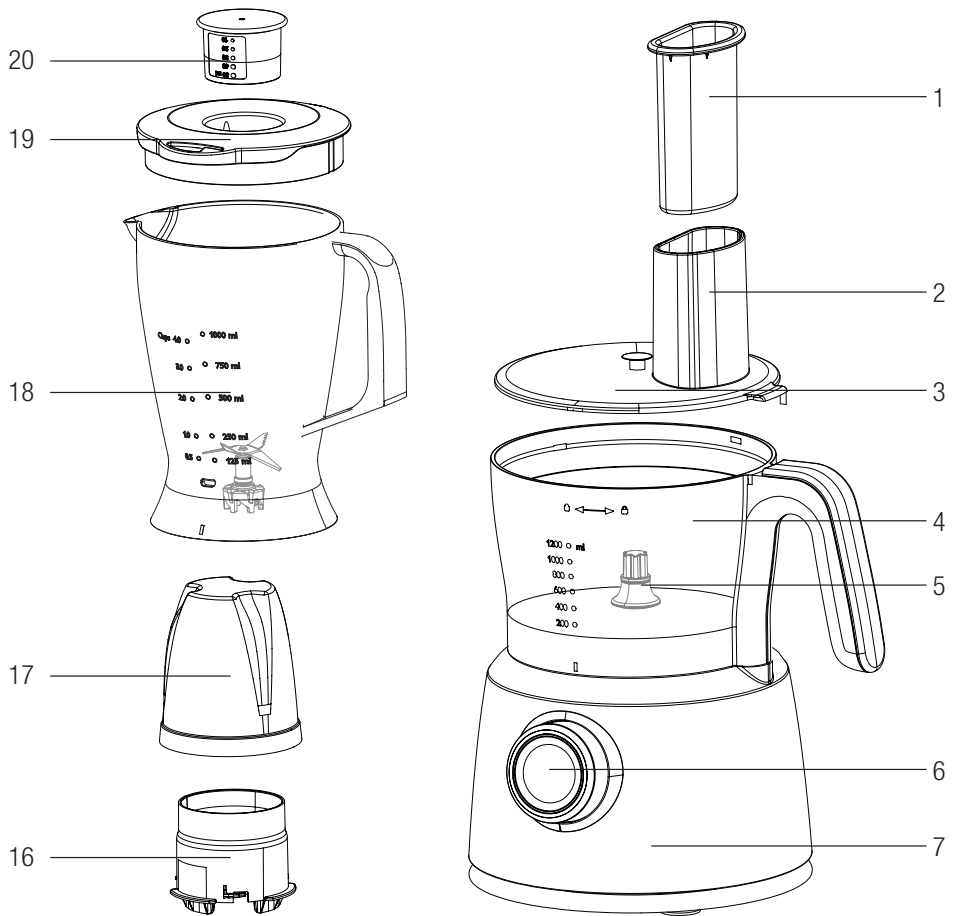
Elektrik çarpması uyarısı.



Bu ürün, çevreye saygılı modern tesislerde doğaya zarar vermeden üretilmiştir.

AEEE Yönetmeliğine uygundur.

PCB içermez.



1. İtici
2. Besleme borusu
3. Kilitlenebilir kapak
4. İşlem haznesi
5. Aparat yuvası
6. Açma/Kapama, Pulse ve Hız ayar düğmesi
7. Motor ünitesi
8. Aksesuar mili
9. Parçalama bıçağı
10. Hamur bıçağı
11. Çırpıcı
12. Dilimleme bıçağı (2 adet)
13. Öğütücü bıçak
14. Rende bıçağı (2 adet)
15. Taşıyıcı disk
16. Değirmen
17. Değirmen kapağı
18. Blender sürahisi
19. Sürahi kapağı
20. Sürahi kapağı tıkaçı (Ölçekli küçük kapak)

Teknik veriler

Güç kaynağı: 220-240 V~, 50/60 Hz

Güç: 1000 W

Ürününüz üzerinde bulunan işaretlemelerde veya ürünle birlikte verilen diğer basılı dökümanlarda beyan edilen değerler, ilgili standartlara göre laboratuvar ortamında elde edilen değerlerdir. Bu değerler, ürünün kullanım ve ortam şartlarına göre değişebilir.

İÇİNDEKİLER

1 Önemli güvenlik ve çevre talimatları 6

- 1.1 Genel güvenlik 6
- 1.2 AEEE yönetmeliğine uyum ve atık ürünün elden çıkarılması 7
- 1.3 Ambalaj bilgisi 8
- 1.4 Enerji tasarrufu için yapılması gerekenler . 8

2 Kullanım 9

- 2.1 İlk kullanım 9
- 2.2 Kullanım amacı 9
- 2.3 Doğrama ve karıştırma 9
- 2.4 Hamur yoğurma 11
- 2.5 Çırpıcı aparatı 12
- 2.6 Rendeleme ve dilimleme 13
- 2.7 Blender 15
- 2.8 Değirmen aparatı 17

3 Temizlik ve bakım 18

- 3.1 Temizlik 18
- 3.2 Saklama 19
- 3.3 Taşıma ve nakliye 19

4 Tüketici hizmetleri 20

1 Önemli güvenlik ve çevre talimatları

Bu bölümde, yaralanma ya da maddi hasar tehlikelerini önlemeye yardımcı olacak güvenlik talimatları yer almaktadır.

Bu talimatlara uyulmaması halinde her türlü garanti geçersiz hale gelir.

1.1 Genel güvenlik

- Bu cihaz, uluslararası güvenlik standartlarına uygundur.
- Cihaz, 8 yaş ve üzeri çocuklar ve fiziksel, algısal ve zihinsel yetenekleri azalmış veya tecrübe ve bilgi eksikliği olan kişiler tarafından gözetim altında veya cihazın güvenli bir şekilde kullanımına ve karşılaşılan ilgili tehlikelerin anlaşılmasına dair talimat verilirse kullanılabilir. Çocuklar cihazla oynamamalıdır. Temizlik ve kullanıcı bakım işlemleri, başlarında bir büyük olmadığı sürece çocuklar tarafından yapılmamalıdır.
- Bu cihaz çocuklar tarafından kullanılamaz.
- Cihazı ve elektrik kablosunu, çocukların ulaşamayacağı bir yerde muhafaza edin.
- Elektrik kablosu, cihaz veya cihazın bıçağı hasarlıysa kullanmayın. Yetkili servise başvurun.
- Sadece orijinal parçaları veya üretici tarafından tavsiye edilen parçaları kullanın.
- Cihazı parçalarına ayırmayın.
- Şebeke güç kaynağınız cihazın tip etiketinde belirtilen bilgilere uygun olmalıdır.
- Cihazı uzatma kablosuyla kullanmayın.
- Cihazın fişini çıkartırken kablodan çekmeyin.
- Gözetimsiz bırakıldığında, aksesuar takma/çıkarma işleminde veya temizlikten önce hareket eden parçaların durmasını bekleyin ve cihazın fişini prizden çekin.
- Elleriniz nemli veya ıslakken cihazın fişine dokunmayın.
- Sıcak yiyecekler için cihazı kullanmayın.

1 Önemli güvenlik ve çevre talimatları

- Aşırı ısınmayı önlemek için cihazı sürekli olarak 20 saniyeden uzun süre kullanmayın. Her 20 saniyelik çalıştırma arasında cihazı 1 dakika için soğumaya bırakın.
- Cihazı sadece birlikte verilen lastik altlığı ve kasesi ile kullanın.
- Cihazı, kasesi boş şekilde çalıştırmayın.
- Bıçakların ve cihazın zarar görmesini önlemek için gıdalardan kemikleri ve çekirdekleri çıkarın.
- Cihaz, bıçakların kısa sürede körelmesine neden olabilecek kuru veya sert gıdalar için uygun değildir.
- Hatalı kullanımdan ötürü yaralanmaları önlemek için tüm uyarılara uyun.
- Kabı boşaltırken, temizlik esnasında ve parçalama bıçağına çıplak el ile dokunurken hatalı kullanımdan ötürü ciddi yaralanmalar meydana gelebilir. Parçalama bıçağını sadece plastik kısımdan tutmaya çalışarak dikkatli tutun.
- Temizlik sonrasında, elektriğe bağlamadan ve parçalarını takmadan önce cihazı ve tüm parçalarını kurutun.
- Cihazı, elektrik kablosunu veya elektrik fişini suya ya da diğer sıvılara batırmayın.
- Cihazı veya parçalarını sıcak yüzeylerin üzerinde veya yanında çalıştırmayın ya da bu yüzeylerin üstüne koymayın.
- Ambalaj malzemelerini saklıyorsanız çocukların ulaşamayacağı bir yerde muhafaza edin.

1 Önemli güvenlik ve çevre talimatları

1.2 AEEE yönetmeliğine uyum ve atık ürünün elden çıkarılması



Bu ürün, T.C. Çevre ve Şehircilik Bakanlığı tarafından yayımlanan "Atık Elektrikli ve Elektronik Eşyaların Kontrolü Yönetmeliği"nde belirtilen zararlı ve yasaklı maddeleri içermez. AEEE

Yönetmeliğine uygundur. Bu ürün, geri dönüşümlü ve tekrar kullanılabilir nitelikteki yüksek kaliteli parça ve malzemelerden üretilmiştir. Bu nedenle, ürünü, hizmet ömrünün sonunda evsel veya diğer atıklarla birlikte atmayın. Elektrikli ve elektronik cihazların geri dönüşümü için bir toplama noktasına götürün. Bu toplama noktalarını bölgenizdeki yerel yönetime sorun. Kullanılmış ürünleri geri kazanıma vererek çevrenin ve doğal kaynakların korunmasına yardımcı olun.

1.3 Ambalaj bilgisi



Ürünün ambalajı, Ulusal Mevzuatımız gereği geri dönüştürülebilir malzemelerden üretilmiştir. Ambalaj atığını evsel veya diğer atıklarla birlikte atmayın, yerel otoritenin belirttiği ambalaj toplama noktalarına atın.

1.4 Enerji tasarrufu için yapılması gerekenler

Kullanım sırasında kılavuzda tavsiye edilen sürelerle uyun. Kullanımdan sonra cihazın fişini prizden çıkarın.

2 Kullanım

2.1 İlk kullanım

İlk kullanımdan önce cihazın parçalarını temizleyin (bkz.3.1).

2.2 Kullanım amacı

- Bu cihaz, sadece evde kullanılmak üzere tasarlanmıştır. Ticari amaçlarla kullanılmamalıdır.
- Cihazı, kullanım amacının dışında hiçbir amaç için kullanmayın.
- Cihaz sadece gıdaları doğramak ve karıştırmak için tasarlanmıştır.

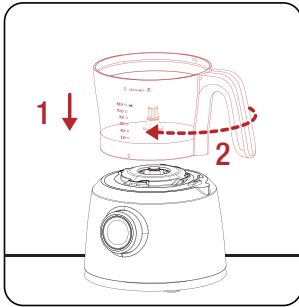
2.3 Doğrama ve karıştırma

Uyarılar

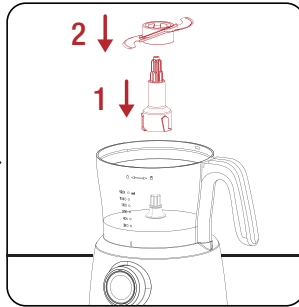
- Cihazı boş çalıştırmayın.
- İşlem haznesinin (4) maksimum karıştırma kapasitesi 1,2 lt' dir.
- Blender'ın (18) maksimum karıştırma kapasitesi 1 lt' dir.
- Aşırı ısınmayı önlemek için cihazı sürekli olarak 20 saniyeden uzun süre kullanmayın. Her 20 saniyelik çalışma arasında cihazı 1 dakika için soğumaya bırakın.
- Cihazı fazla yük ve kapasite ile kullanmayın.



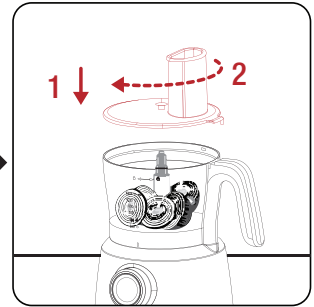
İşlem haznesi (4) ve kilitlenebilir kapak (3) tam olarak yerine yerleşmeden ve kilitlenmeden cihaz çalışmaz.



Cihazı sabit ve düz bir yüzeyin üzerine yerleştirin. İşlem haznesini (4) motor ünitesi (7) üzerine yerleştirin ve sabitlemek için saat yönünde çevirin.

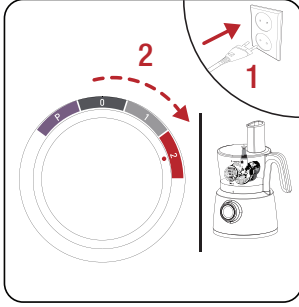


Aksesuar milini (8) aparat yuvasına (5) yerleştirin ve ardından parçalama bıçağını (9) aksesuar milinin (8) üzerine takın.

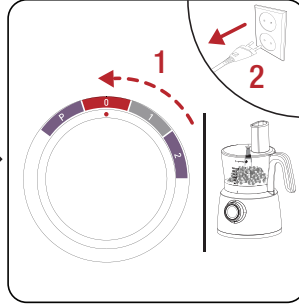


Parçalamak istediğiniz malzemeleri haznenin (4) içerisine koyun ve kilitlenebilir kapağı (3) sabitlemek için saat yönünde çevirin; "klık" sesi duyulur.

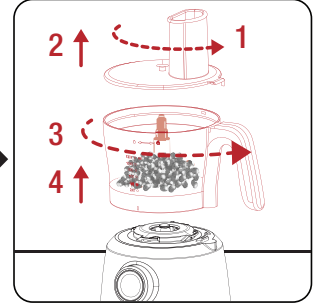
2 Kullanım



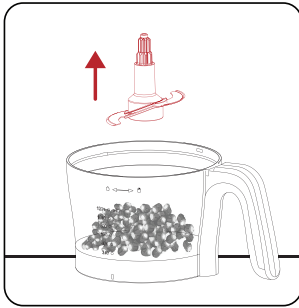
Cihazı fişe takın ve uygun hız ayarını (6) seçin.



İşlem bittiğinde hız ayar düğmesini (6) "0" konumuna getirin ve fişi çekin.



Kitlenebilir kapağı (3) saat yönünün tersine çevirin ve çıkartın. Ardından işlem haznesini (4) saat yönünün tersine çevirin ve çıkartın.



Aksesuar mili (8) ile beraber parçalamacı bıçağını (9) çıkartın.

Malzeme	Max. miktar	İdeal çalışma konumu	Çalıştırma süresi
Et	300 gr	P/2	10 sn.
Soğan	700 gr	P	10 sn.
Kuruyemiş	250 gr	2	40 sn.
Peynir	150 gr	2	50 sn.
Ekmek	100 gr	1	40 sn.
Maydanoz	100 gr	P	10 sn.
Çikolata	250 gr	2	40 sn.
Bal-Yağ	400 gr bal 200 gr yağ	P/2	10 sn.

Hız ayarı rengi ile aksesuar rengini eşleştirerek en iyi sonuçları elde etmenizi sağlar.

2 Kullanım

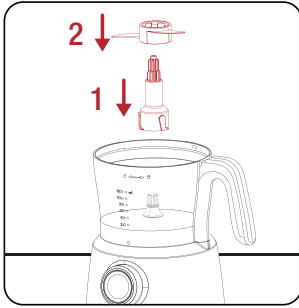


Uyarılar

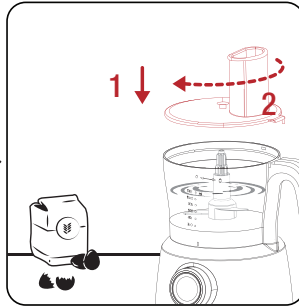
- Parçalama bıçağını (9) kullanmadığınız zamanlarda plastik bıçak koruyucusunda muhafaza edin.
- Bıçak uçlarına çıplak elle kesinlikle dokunmayın.

2.4 Hamur yoğurma

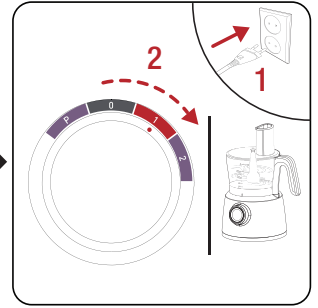
Hamur bıçağını (10) ekme ve pizza gibi mayalı hamur yoğurmak için kullanabilirsiniz.



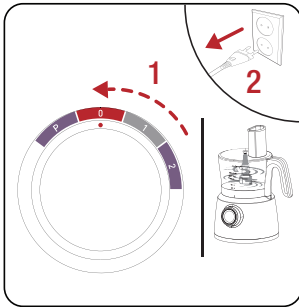
Aksesuar milini (8) aparat yuvasına (5) yerleştirin ve ardından hamur bıçağını (10) aksesuar milinin (8) üzerine takın.



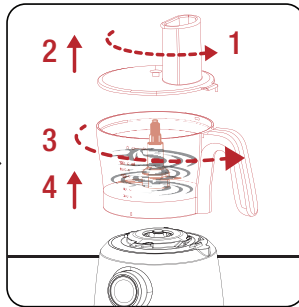
Yoğurmak istediğiniz malzemeleri işlem haznesinin (4) içerisine koyun ve kilitlebilir kapağı (3) sabitlemek için saat yönünde çevirin; "klik" sesi duyulur.



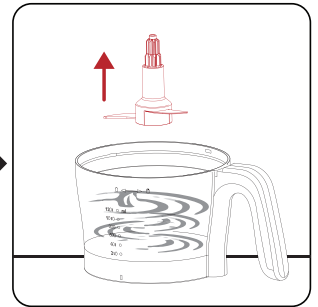
Cihazı fişe takın ve uygun hız ayarını (6) seçin.



İşlem bittiğinde hız ayar düğmesini (6) "0" konumuna getirin ve fişi çekin.



Kilitlebilir kapağı (3) saat yönünün tersine çevirin ve çıkartın. Ardından işlem haznesini (4) saat yönünün tersine çevirin ve çıkartın.



Aksesuar mili (8) ile beraber hamur bıçağını (10) çıkarın.

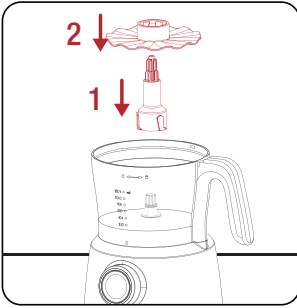
2 Kullanım

Malzeme	Max. miktar	İdeal çalışma konumu	Çalıştırma süresi
Ekmek / Pizza	500 gr	1	30 sn.

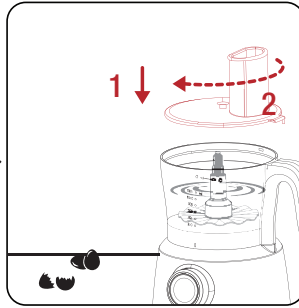
Hız ayarı rengi ile aksesuar rengini eşleştirerek en iyi sonuçları elde etmenizi sağlar.

2.5 Çırpıcı aparatı

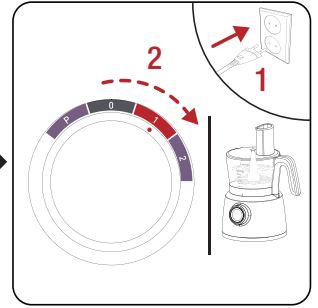
Çırpıcı aparatını (11) krema, yumurta, yumurta akı, hazır puding, mayonez ve yumuşak kek karışımı hazırlarken kullanabilirsiniz.



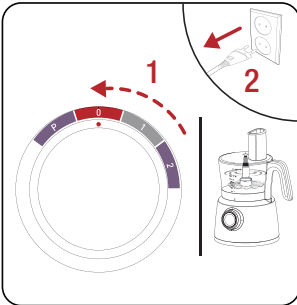
Aksesuar milini (8) aparat yuvasına (5) yerleştirin ve ardından hamur bıçağını (10) aksesuar milinin (8) üzerine takın.



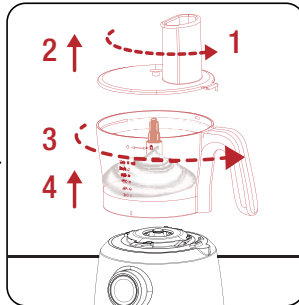
Yoğurmak istediğiniz malzemeleri haznenin (4) içerisine koyun ve kilitlenebilir kapağı (3) sabitlemek için saat yönünde çevirin; "klik" sesi duyulur.



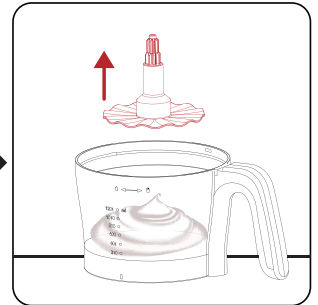
Cihazı fişe takın ve uygun hız ayarını (6) seçin.



İşlem bittiğinde hız ayar düğmesini (6) "0" konumuna getirin ve fişi çekin.



Kitlenebilir kapağı (3) saat yönünün tersine çevirin ve çıkartın. Ardından işlem haznesini (4) saat yönünün tersine çevirin ve çıkartın.



Aksesuar mili (8) ile beraber çırpıcı aksesuarını (11) çıkartın.

2 Kullanım

i

- Çırpıcı aparatını (11) margarin ve katı yağ içeren kek karışımlarını hazırlarken veya hamur yoğururken kullanmayın. Bu işlemler için hamur bıçağını (10) kullanın.
- Yumurta akı çırparken haznenin (4) ve çırpıcı aparatının (11) kuru ve yağsız olduğundan emin olun.
- Mayonez ve krema hazırlarken yüksek hızda çalıştırmanız önerilir.

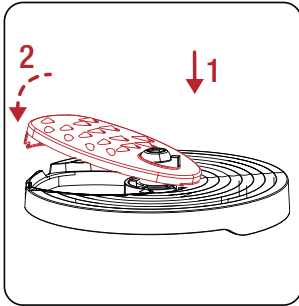
Malzeme	Max. miktar	İdeal çalışma konumu	Çalıştırma süresi
Krema	125 - 350 ml	1	15 - 20 sn.
Yumurta	4 adet	2	2,5 dak.

Hız ayarı rengi ile aksesuar rengini eşleştirerek en iyi sonuçları elde etmenizi sağlar.

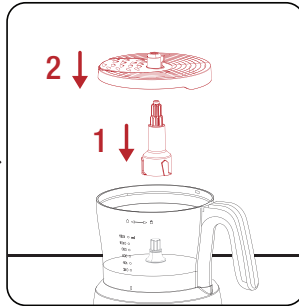
2.6 Rendeleme ve dilimleme

Uyarılar

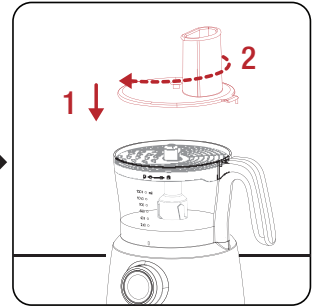
- Bıçaklar (12,14) ile buz vb. çok sert cisimleri parçalamayın.
- Bıçakların (12, 14) kesici kenarları çok keskindir. Çıplak elle dokunmayın.



Dilimleme (12), öğütücü (13) veya rendeleme bıçağını (14) taşıyıcı diske (15) yerleştiriniz ve yerine oturduğundan emin olun.

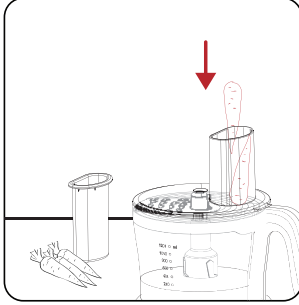


Aksesuar milini (8) aparat yuvasına (5) yerleştirdikten sonra taşıyıcı diski (15) aksesuar milinin (8) üzerine takın.

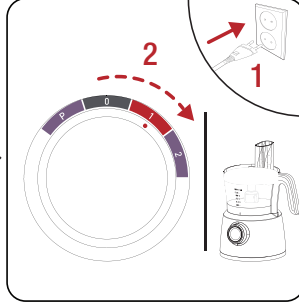


Kilitlenebilir kapağı (3) sabitlemek için saat yönünde çevirin; "klik" sesi duyulur.

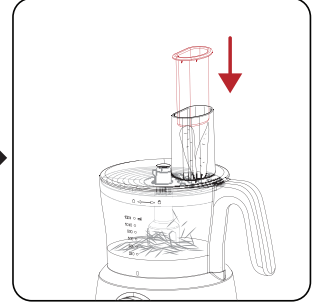
2 Kullanım



İşlem yapmak istediğiniz malzemeleri besleme borusuna (2) yerleştirin.



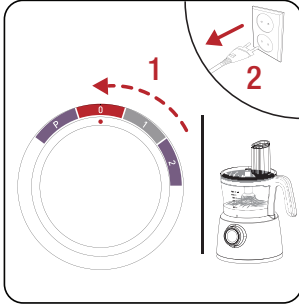
Cihazı fişe takın ve uygun hız ayarını (6) seçin.



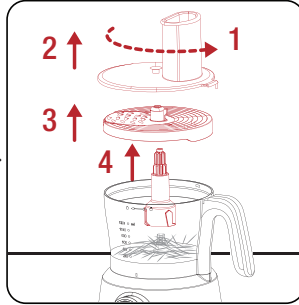
İticiyi (1) yavaşça besleme borusundaki (2) malzemelere bastırın.

i

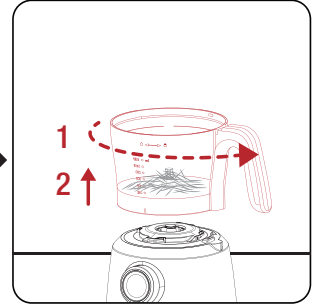
- Besleme borusuna (2) sığmayan malzemeleri birkaç parçaya bölerek kullanın.
- İyi sonuç elde etmek için besleme borusuna (2) eşit miktarda doldurun.
- Çok miktarda malzeme kullanacaksanız, küçük miktarlarla işleme başlayın ve gruplar arasında hazneyi (4) boşaltın.



İşlem bittiğinde hız ayar düğmesini (6) "0" konumuna getirin ve fişi çekin.



Kitlenebilir kapağı (3) saat yönünün tersine çevirin ve çıkartın. Taşıcı diski (15) arkesuar milinin (8) üzerinden alın ve son olarak aksesuar milini (8) çıkartın.



İşlem haznesini (4) saat yönünün tersine çevirin ve çıkartın.

i

- Yumuşak malzemeleri parçalarken veya rendelerken, püre kıvamına gelmemesi için düşük hız kullanın.
- Sert peynir rendelerken cihazı çok uzun çalıştırmayın. Aksi takdirde, peynir ısınarak erimeye ve topaklaşmaya başlar.

2 Kullanım

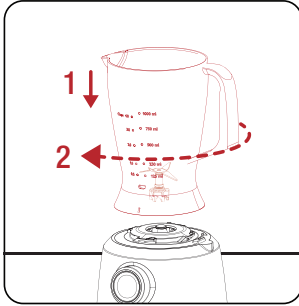
Bıçaklar	Malzeme	Max. miktar	İdeal çalışma konumu	Çalıştırma süresi
Dilimleme bıçağı (ince-kalın)	Salatalık, havuç, kabak, patates	500 gr	1	30 sn.
Öğütücü rende	Peynir, sebze, meyve püresi	200-500 gr	1	30 sn.
İnce rende	Havuç, kabak vb. sebzeler	500 gr	1	30 sn.
Kalın rende	Elma, salatalık vb.	2 adet	1	30 sn.

Hız ayarı rengi ile aksesuar rengini eşleştirerek en iyi sonuçları elde etmenizi sağlar.

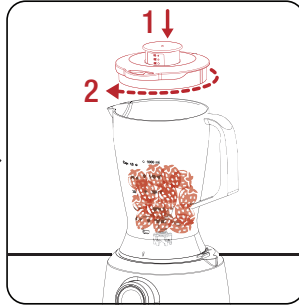
2.7 Blender

Blender sürahisini (18) ile;

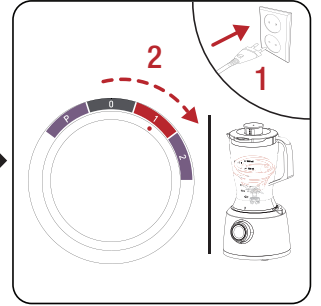
- Süt ürünleri, sosları, meyve suları, çorbaları, içecek karışımlarını ve shake' ları karıştırabilir,
- Krep hamuru, mayonez gibi yumuşak karışımlar hazırlayabilir,
- Bebek maması gibi pişmiş yiyecekleri püre haline getirebilirsiniz.



Blender sürahisini (18) motor ünitesine (7) yerleştin ve sabitleme için saat yönünde çevirin.



Parçalamak istediğiniz malzemeleri sürahinin (18) içerisine koyun ve sürahi kapağını (19) sabitlemek için saat yönünde çevirin.



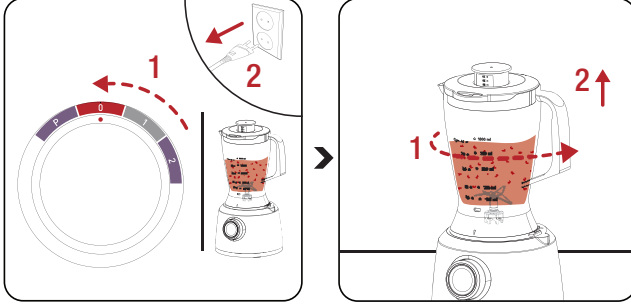
Cihazı fişe takın ve uygun hız ayarını (6) seçin.



Uyarılar

- Sürahinin (18) sapına çok fazla güç uygulamayın.
- Sürahiye (18) 80°C den yüksek sıcaklıktaki malzemeleri kesinlikle doldurmayın.
- İki defa kullandıktan sonra cihazın oda sıcaklığına gelmesini bekleyin.

2 Kullanım



İşlem bittiğinde hız ayar düğmesini (6) "0" konumuna getirin ve fişi çekin.

Blender sürahisini (18) motor ünitesine (7) ayırmak için saat yönünün tersine çevirin ve çıkarın.

i

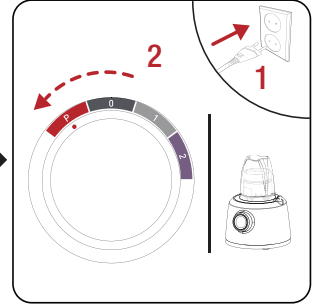
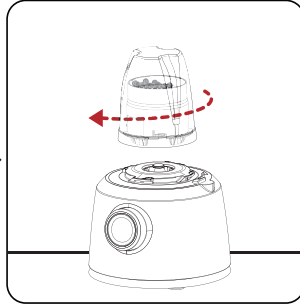
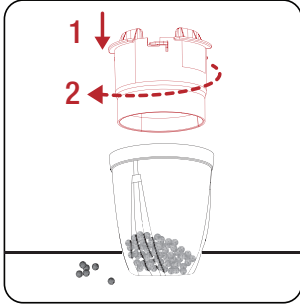
- Buz küpleriniz kırmak için hız ayar düğmesini P(Pulse) (6) konumuna getirin.
- Meyve gibi malzemeleri sıvı ekleyerek daha kolay karıştırabilirsiniz.
- Çorba karıştırırken, pişmiş malzemeler kullanın. İsteddiğiniz sonuca ulaşamadıysanız, hız ayar düğmesini (6) P(Pulse) konumuna getirerek cihazı kısa sürelerle bir kaç defa çalıştırın.
- Süt gibi köpüren sıvı gıdalarla işlem yaparken, taşmayı önlemek için blender sürahisini (18) 500 ml'den daha fazla doldurmamaya dikkat edin.

Uyarılar

- Blender sürahisini (18) boşken çalıştırmayın.
- Blender sürahisine (18) asla sıcak sıvılar veya yiyecekler koymayın. Blender 'ın bıçaklarına zarar verebilir.
- Sürahiye (18) malzemeleri atmadan önce küçük parçalar haline getirin.
- Mak. kapasiteyi (1 Lt.) aşmayın.
- Cihaz çalışmıyorken blender 'ın üst kısmından ekleme yapabilirsiniz.
- Sürahinin (18) duvarına yapışan gıdaları temizlemek için cihazı kapatın ve bir spatula yardımı ile temizleyin.
- Blender 'ı (18) 20 saniyeden fazla kesinlikle çalıştırmayın.
- Blender (18) çalışırken eliniz, spatula vb. aletleri içine sokmayın.

2 Kullanım

2.8 Değirmen aparatı



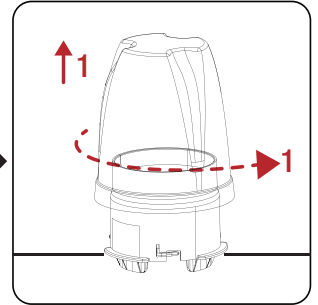
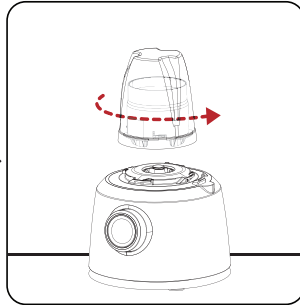
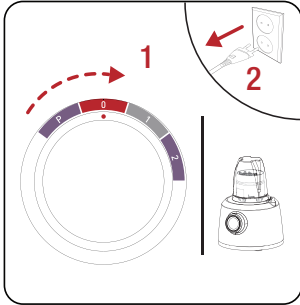
Değirmen kapağını (17) öğütmek istediğiniz gıdaları koyun ve öğütücü gövdeyi (16) kapağın (17) üzerine ters çevirip kilit yönünde sabitlediğinizden emin olun.

Değirmeni (16) motor ünitesi (7) üzerine yerleştirin ve kilit yönünde çevirerek kilitlendiğinden emin olun.

Cihazı fişe takın ve P (Pulse) ayarını (6) seçin.



- Top karabiber (50 gr.), kahve çekirdeği (50 gr.), küp şeker (100 gr.), kaya tuzu (100 gr.) gibi kuru gıdaları tek seferde belirtilen gramlara göre öğütün.



İşlem bittiğinde hız ayar düğmesini (6) "0" konumuna getirin ve fişi çekin.

Değirmeni (16) motor ünitesi (7) üzerinden saat yönünün tersine çevirerek çıkarın.

Değirmen kapağını (17) saat yönünün tersine çevirin ve kapağı (17) çıkarın.

3 Temizlik ve bakım

3.1 Temizlik

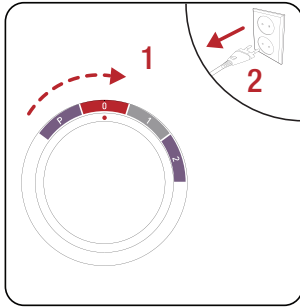


- Kullanımın hemen ardından temizlik yapılması tavsiye edilir.



Uyarılar

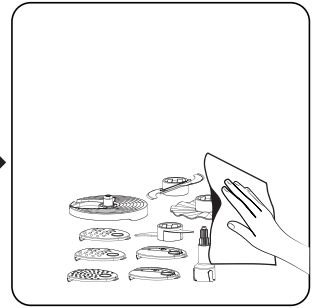
- Cihazı temizlemek için kesinlikle benzin, solventler ya da aşındırıcı temizleyiciler, metal nesnelere veya sert fırçalar kullanmayın.
- Aparatları uzun süre su içerisinde bırakmayın.
- Cihazın hiçbir aksesuarını bulaşık makinesinde yıkamayın.
- İşlem haznesi (4), sürahi (18), değirmeni (16) kesinlikle bulaşık makinesinde yıkamayın.



Cihazla işiniz bittiğinde hız ayar düğmesini (6) "0" konumuna getirin ve fişi çekin.



Aparatları her kullanımdan sonra sabunlu ılık su ile yıkayın.



Aparatları yıkadıktan sonra kurulayın.



Uyarılar

- Parçalama (9) ve dilimleme bıçağını (12) yıkarken dikkatli olun. Keskin oldukları için yaralanmalara sebep olabilir.
- Parçalama bıçağını (9) kuruladıktan sonra bıçak koruyucusunda muhafaza edin.

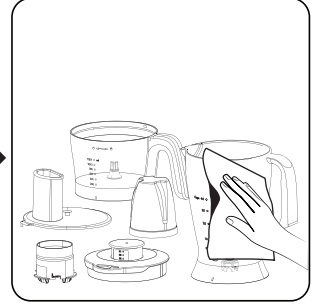
3 Temizlik ve bakım



Motor ünitesini (7) kuru/hemli bez ile temizleyin.



İtici (1), kilitlenebilir kapak (3), işlem haznesi (4), sürahi (18), sürahi kapağı (19), değirmen (16) ve değirmen kapağını (17) her kullanımdan sonra sabunlu ılık su ile yıkayın.



İtici (1), kilitlenebilir kapak (3), işlem haznesi (4), sürahi (18), sürahi kapağı (19), değirmen (16) ve değirmen kapağını (17) yıkadıktan sonra kuru-
layın.

3.2 Saklama

- Cihazı uzun süre kullanmayı düşünmüyorsanız, lütfen dikkatli bir şekilde saklayın.
- Cihazın fişinin çıkarıldığından ve tamamen kuru olduğundan emin olun.
- Elektrik kablosunu cihazın etrafına sarmayın.
- Serin ve kuru bir yerde saklayın.
- Cihazı çocukların ulaşamayacağı bir yerde muhafaza edin.

3.3 Taşıma ve nakliye

- Taşıma ve nakliye sırasında cihazı orijinal ambalajı ile birlikte taşıyın. Cihazın ambalajı, cihazı fiziksel hasarlara karşı koruyacaktır.
- Cihazın veya ambalajının üzerine ağır cisimler koymayın. Cihaz zarar görebilir.
- Cihazın düşürülmesi durumunda cihaz çalışmayabilir veya kalıcı hasar oluşabilir.

Müşteri Memnuniyeti Politikası

- Müşterilerimizin istek ve önerilerini her kanaldan karşılamaktan mutluluk duyarız.

Kanallarımız:

* Çağrı Merkezimiz: 0850 210 0 888

(Sabit telefonlardan veya cep telefonlarından alan kodu çevirmeden arayın*)

* Diğer Numaramız: 0216 585 8 888

- Çağrı Merkezimiz haftanın 7 günü 24 saat hizmet vermektedir.

- Çağrı Merkezimiz ile yaptığınız görüşmeler iletişim hizmeti aldığınız operatör firma tarafından sizin için tanımlanan tarifeye göre ücretlendirilir.

- Sabit veya cep telefonlarınızdan alan kodu tuşlamadan çağrı merkezi numaramızı arayarak ürününüz ile ilgili arzu ettiğiniz hizmeti talep edebilirsiniz.

* Whatsapp Numaramız: 0544 444 0 888

* Faks Numaramız: 0216-423-2353

* Web Adresimiz:

- www.arcelik.com.tr

* e-posta Adresimiz:

- musteri.hizmetleri@arcelik.com.tr

* Sosyal Medya Hesaplarımız:

- <https://www.instagram.com/arcelik/>

- <https://twitter.com/arcelik>

- <https://www.facebook.com/arcelik/>

- <https://www.youtube.com/user/tvarcelik>

* Posta Adresimiz:

- Arçelik A.Ş. Karaağaç Caddesi No:2-6,
34445, Sütüce / İSTANBUL

* Bayilerimiz,

- <https://www.arcelik.com.tr/arcelik-bayileri>

* Yetkili Servislerimiz,

- <https://www.arcelik.com.tr/yetkili-servisler>

- Tüm yetkili servis istasyonu bilgilerimiz, Ticaret Bakanlığı tarafından oluşturulan "Servis Bilgi Sistemi"nde (www.servis.gov.tr) yer almaktadır.
- Yedek parça malzemeleri yetkili servislerimizden temin edilebilir.

- Müşterilerimizden iletilen istek ve önerilerin Arçelik'e ulaştığı bilgisini, müşteri profili ayrımı yapılmaksızın kendilerine 24 saat içinde veririz.
- Müşteri Hizmetleri sürecimiz:
Müşterilerimizin istek ve önerilerini;
* **İzlenebilir, raporlanabilir, şeffaf ve güvenli tek bir bilgi havuzunda toplarız.**
* **Yasal düzenlemelere uygun, objektif, adil ve gizlilik içinde ele alır ve değerlendiririz.**
* **Bu geri bildirimleri süreçlerimizin daha mükemmel hale getirilmesinde kullanırız.**
- Arçelik olarak, mükemmel müşteri deneyimini yaşatmayı ana ilke olarak kabul eder, müşteri odaklı bir yaklaşım benimseriz.
- Bütün süreçlerimizi yönetim sistemi ile entegre ederek birbirini kontrol eden bir yapı geliştirilmesini sağlarız.
Yönetim hedeflerini de bu sistem üzerinden besleriz.

Aşağıdaki önerilere uymanızı rica ederiz.

- Ürününüzü aldığınızda Garanti belgesini Yetkili Satıcınıza onaylattırınız.
- Ürününüzü kullanma kılavuzu esaslarına göre kullanınız.
- Ürününüz ile ilgili hizmet talebiniz olduğunda yukarıdaki telefon numaralarından Çağrı Merkezimize başvurunuz.
- Hizmet için gelen teknisyene "teknisyen kimlik kartı"nı sorunuz.
- İşiniz bittiğinde Yetkili servis teknisyeninden "Hizmet Fişi" istemeyi unutmayınız. alacağınız "Hizmet Fişi" , ilerde ürününüzde meydana gelebilecek herhangi bir sorunda size yarar sağlayacaktır.
- Ürünün kullanım ömrü: 7 yıldır. (Ürünün fonksiyonunu yerine getirebilmesi için gerekli yedek parça bulundurma süresi)

Hizmet talebinin değerlendirilmesi

1

Müşteri Başvurusu



2

Başvuru kaydı

Başvuru Konusu
Müşteri Adı, Soyadı
Müşteri Telefonu
Müşteri Adresi

3

Hizmet talebinin alınması

- Hizmet talebi analizi
- Hizmet hakkında müşterinin bilgilendirilmesi (Keşif,nakliye,montaj,bilgi,onarım,değişim vb.)
- Hizmet hakkında gerekli işlemin gerçekleştirilmesi

4

Müşteri memnuniyetinin alınması

Memnun

Memnun
değil

5

Başvuru kaydının kapatılıp, bilgilerin saklanması

Bu kılavuzu okumadan ürününüzü çalıştırmayınız.

Ürününüz ile ilgili garanti şartları, kullanımı ve sorun giderme yöntemleri kılavuzda yer almaktadır.

Uygun Kullanım ve Garanti ile İlgili Dikkat Edilmesi Gereken Hususlar;

Aşağıda belirtilen sorunların giderilmesi ücret karşılığında yapılır. Bu durumlar için garanti şartları uygulanmaz;

1. Kullanım hatalarından kaynaklanan hasar ve arızalar,
2. Malın tüketiciye tesliminden sonraki yükleme, boşaltma, taşıma vb. sırasında oluşan hasar ve arızalar,
3. Malın kullanıldığı yerin elektrik (priz, gerilim, topraklama vb.), su (su basıncı, musluk vb.), doğalgaz, telefon, internet vb. şebekesi ve/veya altyapısı (gider, zemin, ortam vb.) kaynaklı meydana gelen hasar ve arızalar,
4. Doğa olayları ve yangın, su baskını vb. kaynaklı meydana gelen hasar ve arızalar,
5. Malın tanıtma ve kullanma kılavuzlarında yer alan hususlara aykırı kullanılmasından kaynaklanan hasar ve arızalar,
6. Malın, 6502 sayılı Tüketicinin Korunması Hakkındaki Kanununda tarif edilen şekli ile ticari veya mesleki amaçlarla kullanımı durumunda ortaya çıkan hasar ve arızalar,
7. Mala yetkisiz kişiler tarafından bakım, onarım veya başka bir nedenle müdahale edilmesi

Durumlarında mala verilmiş garanti sona erecektir.

Garanti uygulaması sırasında değiştirilen malın garanti süresi, satın alınan malın kalan garanti süresi ile sınırlıdır.

İthalatçı/İmalatçı: Arçelik A.Ş.

Menşei: Türkiye

GARANTİ ŞARTLARI

- 1) Garanti süresi, malın teslim tarihinden itibaren başlar ve 2 yıldır.
- 2) Malın tanıtma ve kullanma kılavuzunda gösterildiği şekilde kullanılması ve Arçelik A.Ş.'nin yetkili kıldığı servis çalışanları dışındaki şahıslar tarafından bakım, onarım veya başka bir nedenle müdahale edilmemiş olması şartıyla, malın bütün parçaları dahil olmak üzere tamamını; malzeme, işçilik ve üretim hatalarına karşı malın teslim tarihinden itibaren yukarıda belirtilen süre kadar garanti eder.
- 3) Malın ayıp olduğunun anlaşılması durumunda tüketicisi, 6502 sayılı Tüketicinin Korunması Hakkında Kanununun 11 inci maddesinde yer alan;
a- Sözleşmeden dönme, c- Ücretsiz onarılmasını isteme,
b- Satış bedelinden indirim isteme, ç- Satılanın ayıpsız bir misli ile değiştirilmesini isteme,
haklarından birini kullanabilir.
- 4) Tüketicinin bu haklardan ücretsiz onarım hakkını seçmesi durumunda satıcı; işçilik masrafı, değiştirilen parça bedeli ya da başka herhangi bir ad altında hiçbir ücret talep etmeksizin malın onarımını yapmak veya yaptırmakla yükümlüdür. Tüketicisi ücretsiz onarım hakkını üretici veya ithalatçıya karşı da kullanabilir. Satıcı, üretici ve ithalatçı tüketicinin bu hakkını kullanmasından müstesilsen sorumludur.
- 5) Tüketicinin, ücretsiz onarım hakkını kullanması halinde malın;
- Garanti süresi içinde tekrar arızalanması,
- Tamiri için gereken azami sürenin aşılması,
- Tamirinin mümkün olmadığının, yetkili servis istasyonu, satıcı, üretici yada ithalatçı tarafından bir raporla belirlenmesi durumlarında;
tüketicisi malın bedel iadesini, ayıp oranında bedel indirimini veya imkân varsa malın ayıpsız misli ile değiştirilmesini satıcıdan talep edebilir.
Satıcı, tüketicinin talebini reddedemez. Bu talebin yerine getirilmemesi durumunda satıcı, üretici ile ithalatçı müstesilsen sorumludur.
- 6) İlgili mevzuatlarda belirlenen kullanım ömrü süresince malın azami tamir süresi 20 iş gününü, geçemez. Bu süre, garanti süresi içerisinde mala ilişkin arızanın yetkili servis istasyonuna veya satıcıya bildiri tarihinde, garanti süresi dışında ise malın yetkili servis istasyonuna teslim tarihinden itibaren başlar. Garanti kapsamı içerisindeki malın arızasının 10 iş günü içerisinde giderilememesi halinde, üretici veya ithalatçı; malın tamiri tamamlanuncaya kadar, benzer özelliklere sahip başka bir malı tüketicinin kullanımına tahsis etmek zorundadır. Benzer özelliklere sahip başka bir malın tüketicisi tarafından istenmemesi halinde üretici veya ithalatçılar bu yükümlülüğünden kurtulur. Malın garanti süresi içerisinde arızalanması durumunda, tamirde geçen süre garanti süresine eklenir.
- 7) Malın kullanma kılavuzunda yer alan hususlara aykırı kullanılmasından kaynaklanan hasar ve arızalar garanti kapsamı dışındadır.
- 8) Tüketicisi, garantiden doğan haklarının kullanılması ile ilgili olarak çıkabilecek uyumsuzluklarda yerleşim yerinin bulunduğu veya tüketicisi işleminin yapıldığı yerdeki Tüketicisi Hakem Heyetine veya Tüketicisi Mahkemesine başvurabilir.
- 9) Satıcı tarafından bu Garanti Belgesinin verilmemesi durumunda, tüketicisi Ticaret Bakanlığı Tüketicinin Korunması ve Piyasa Gözetimi Genel Müdürlüğüne başvurabilir.

Üretici veya İthalatçı Firmasının:

Unvanı: Arçelik A.Ş.
Adresi: Arçelik A.Ş. Karaağaç Caddesi No:2-6,
34445, Sütüce / İSTANBUL
Telefonu: (0-216) 585 8 888
Faks: (0-216) 423 23 53
web adresi: www.arçelik.com.tr

Malın

Markası: Arçelik
Cinsi: Mutfak Robotu
Modeli: K 1291
Bandrol ve Seri No:
Garanti Süresi: 2 YIL
Azami Tamir Süresi: 20 İş günü

GENEL MÜDÜR

**Arçelik A.Ş.**

GENEL MÜDÜR YRD.

**Satıcı Firmasının:**

Unvanı:
Adresi:
Telefonu:
Faks:
e-posta:

Fatura Tarih ve Sayısı:
Teslim Tarihi ve Yeri:
Yetkilinin İmzası:
Firmanın Kaşesi:

Bu bölümü, ürünü aldığımız Yetkili Satıcı imzalayacak ve kaşeleyecektir.