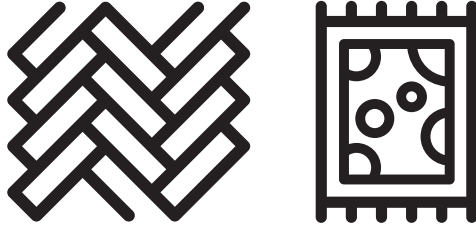


beko

Şarjlı Dik Süpürge

Kullanma Kılavuzu



SD 8961

TR



01M-8815421200-2220-03

Lütfen önce bu kılavuzu okuyun!

Değerli Müşterimiz,

Beko ürününü tercih ettiğiniz için teşekkür ederiz. Yüksek kalite ve teknoloji ile üretilmiş olan ürününüzün size en iyi verimi sunmasını istiyoruz. Bunun için, bu kılavuzun tamamını ve verilen diğer belgeleri ürünü kullanmadan önce dikkatle okuyun ve bir başvuru kaynağı olarak saklayın. Ürünü başka birisine vererseniz, kullanma kılavuzunu da birlikte verin. Kullanma kılavuzunda belirtilen tüm bilgi ve uyarıları dikkate alarak talimatlara uyun.

Sembollerin anlamları

Bu kullanma kılavuzunun çeşitli kısımlarında aşağıdaki semboller kullanılmıştır:



Cihazın kullanımıyla ilgili önemli bilgiler ve faydalı tavsiyeler.



UYARI: Can ve mal güvenliğiyle ilgili tehlikeli durumlar konusunda uyarılar.



Elektrik çarpmasına karşı koruma sınıfı.



Bu ürün, çevreye saygılı modern tesislerde doğaya zarar vermeden üretilmiştir.

İÇİNDEKİLER

1 Önemli güvenlik ve çevre talimatları 4-5

- 1.1 Genel güvenlik4
- 1.2 AEEE yönetmeliğine uyum ve atık ürünün elden çıkarılması5
- 1.3 Ambalaj bilgisi6
- 1.4 Atık piller6

2 Kurulum 8-10

- 2.1 Dik süpürge montajı8
- 2.2 El süpürgesi bataryasının montajı8
- 2.3 El süpürgesinin yerine takılması9
- 2.4 Şarj ünitesinin montajı9
- 2.5 Süpürge şarj ünitesine yerleştirilmesi 10

3 Kullanım 11-15

- 3.1 Dik süpürge çalıştırılması11
- 3.2 El süpürgesinin çalıştırılması11
- 3.3 Elektrikli turbo fırçanın kullanım alanı12
- 3.4 Aksesuarların kullanımı12
- 3.5 Aksesuarların şarj ünitesine takılması 14
- 3.6 Saklama15
- 3.7 Taşıma ve nakliye15

4 Temizlik ve bakım 16-20

- 4.1 El süpürgesi toz haznesi temizliği 16
- 4.1.1 El süpürgesi toz haznesinin günlük temizliği 16
- 4.1.2 El süpürgesi toz haznesinin detaylı temizliği 16
- 4.2 Ana toz haznesinin temizliği17
- 4.3 Turbo fırça temizliği 19
- 4.4 Turbo fırça emiş bağlantısı temizliği 20

5 Sorunlar ve çözümler 21

1 Önemli güvenlik ve çevre talimatları

Bu bölümde, yaralanma ya da maddi hasar tehlikelerini önlemeye yardımcı olacak güvenlik talimatları yer almaktadır.

Bu talimatlara uyulmaması halinde her türlü garanti geçersiz hale gelir.

1.1 Genel güvenlik

- Bu cihaz, uluslararası güvenlik standartlarına uygundur.
- Bu cihaz, denetim sağlanması veya cihazın güvenli bir şekilde kullanılması ve karşılaşılan tehlikelerin anlaşılması ile ilgili bilgi verilmesi durumunda, yaşları 8 ve üzeri olan çocuklar ve fiziksel, duyuşsal veya akli yetenekleri azalmış veya tecrübe ve bilgi eksikliği olan kişiler tarafından kullanılabilir. Çocuklar cihaz ile oynamamalıdır. Temizleme ve kullanıcı bakımı gözetimsiz çocuklar tarafından yapılmamalıdır.
- Elektrik kablosu veya cihaz hasarlıysa kullanmayın. Yetkili servise başvurun.
- Şebeke güç kaynağınız cihazın tip etiketinde belirtilen bilgilere uygun olmalıdır.

- Cihazı uzatma kablosuyla kullanmayın.
- Elektrik kablosunun hasar görmesini önlemek için sıkışmasını, kıvrılmasını veya keskin kenarlara sürtünmesini engelleyin.
- Cihaz elektriğe bağılyken elleriniz nemli veya ıslaksa, cihazın fişine dokunmayın.
- Cihazın fişini prizden çıkartırken kablosundan çekmeyin.
- Yanıcı maddeleri süpürmeyin ve sigara külünü süpürürken soğumuş olmasına dikkat edin.
- Su veya diğere sıvı maddeleri süpürmeyin.
- Cihazı yağış, nem ve ısı kaynaklarından koruyun.
- Cihazı patlayıcı veya yanıcı ortamların ve maddelerin bulunduğu yerde veya yakınında kullanmayın.
- Temizlik ve bakım öncesi cihazın fişini prizden çekin.
- Cihazı veya cihazın elektrik kablosunu temizlemek için suya batırmayın.
- Cihazı parçalarına ayırmayın.
- Sadece orijinal parçaları veya üretici tarafından tavsiye edilen parçaları kullanın.

1 Önemli güvenlik ve çevre talimatları

- Filtrenin tıkanmasını ve motorun hasar görmesini önlemek için çimento, alçı ve sıkıştırılmış kağıt gibi parçacıkları temizlemeyin.
- Cihazı yalnızca cihazla birlikte verilen adaptörle kullanın.
- Cihazı filtreleri olmadan kullanmayın, zarar görebilir.
- Ambalaj malzemelerini saklıyorsanız çocukların ulaşamayacağı bir yerde muhafaza edin.
- Ürün çalışırken parmalarınızı, saçınızı ve dolanabilecek giysilerinizi hareketli parçalardan ve açıklıklardan uzak tutun.
- Ürün parçalanmadan önce batarya ayrılmak zorundadır.
- Batarya sökülmeden önce ürünü elektrik kaynağından ayrılmalıdır. Bataryayı bertaraf ederken yerel mevzuat ve düzenlemeleri dikkate alın.
- Ürün sadece yetkili personel tarafından değiştirilebilir batarya içermektedir.
- Bataryayı şarj ederken sadece ZD24W3000060EU model kodlu şarj ünitesini kullanın.
- Sadece SPD 506-3 bataryası ile kullanın.
- Bataryayı kullanım kılavuzundaki yönergelerle göre çıkarıp takın.
- Kullanılmış ve yeni bataryaları birbirleri ile karıştırmayın.
- Bataryayı yerleştirirken doğru kutupların temas ettiğinden emin olun.
- Tükenmiş bataryalar üründen sökülüp güvenli şekilde bertaraf edilmelidir.
- Ürün uzun süre kullanılmıyorsa batarya çıkartılmalıdır.
- Batarya ve adaptör bağlantı uçları kısa devre edilmemelidir.

1.2 AEEE yönetmeliğine uyum ve atık ürünün elden çıkarılması



Bu ürün T.C. Çevre ve Şehircilik Bakanlığı tarafından yayımlanan "Atık elektrikli ve Elektronik eşyaların Kontrolü Yönetmeliği"nde belirtilen zararlı ve yasaklı maddeleri içermez. AEEE Yönetmeliğine uygundur. Bu ürün, geri dönüşümlü ve tekrar kullanılabilir nitelikteki yüksek kaliteli parça ve malzemelerden üretilmiştir. Bu nedenle, ürünü, hizmet ömrünün sonunda evsel veya diğer atıklarla birlikte atmayın. Elektrikli ve elektronik cihazların geri dönüşümü için bir toplama noktasına götürün. Bu toplama noktalarını bölgenizdeki yerel yönetime sorun. Kullanılmış ürünleri geri kazanıma vererek çevrenin ve doğal kaynakların korunmasına yardımcı olun.

1 Önemli güvenlik ve çevre talimatları

1.3 Ambalaj bilgisi



Ürünün ambalajı, Ulusal Mevzuatımız gereği geri dönüştürülebilir malzemelerden üretilmiştir.

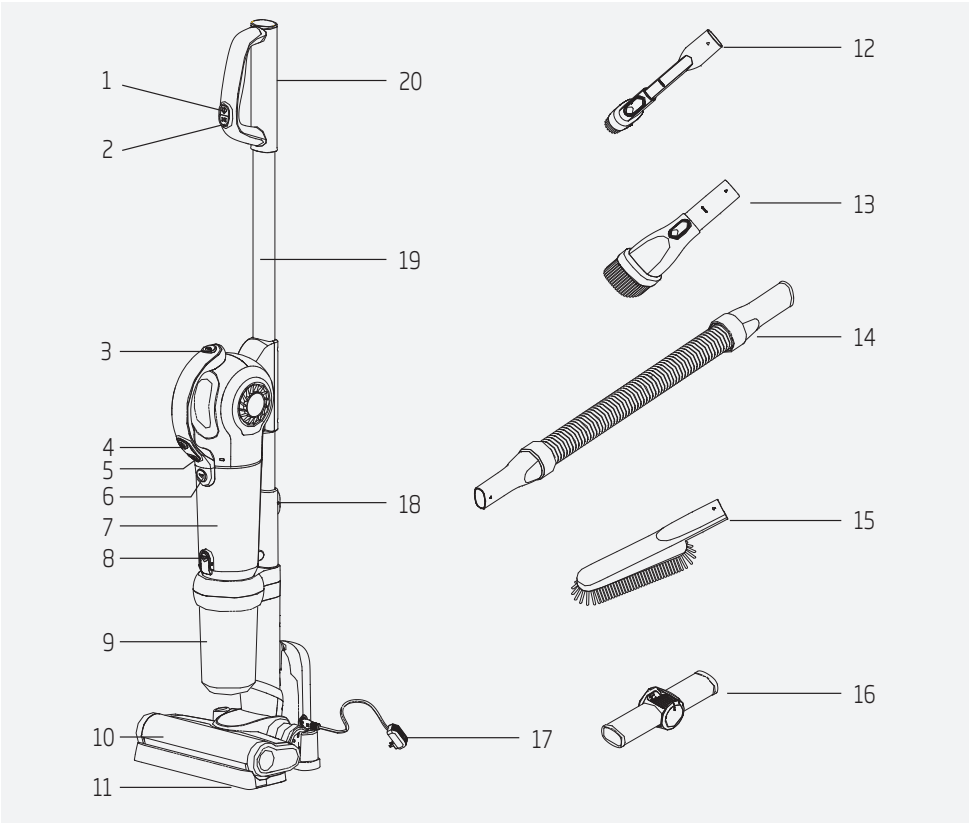
Ambalaj atığını evsel veya diğer atıklarla birlikte atmayın, yerel otoritenin belirttiği ambalaj toplama noktalarına atın.

1.4 Atık piller



Bitmiş pilleri, yerel kanun ve yönetmeliklere uygun şekilde atılmasını sağlayın. Pil ve ambalajın üzerindeki sembol, ürünle birlikte teslim edilen pilin evsel atık olarak değerlendirilmemesi gerektiğini belirtmektedir. Bazı yerlerde sembol,

kimyasal bir sembol ile birleştirilerek kullanılmış olabilir. Piller % 0,0005'den fazla civa veya % 0,004'den fazla kurşun içeriyorsa, civa için Hg, kurşun için Pb kimyasal sembolü işaretin altına eklenir. Pillerin doğru şekilde atılmasını sağlayarak, pillerin uygun olmayan şekilde atılması neticesinde çevre ve insan sağlığında meydana gelebilecek potansiyel zararların engellenmesine katkıda bulunmuş olacaksınız.



1. Açma/Kapama düğmesi
2. Güç ayarı düğmesi
3. El süpürgesi çıkarma düğmesi
4. El süpürgesi açma kapama düğmesi
5. El süpürgesi güç ayarı düğmesi
6. El süpürgesi toz haznesi çıkarma düğmesi
7. El süpürgesi toz haznesi
8. El süpürgesi toz haznesi boşaltma düğmesi
9. Ana toz haznesi
10. Turbo fırça
11. Şarj ünitesi
12. Fırçalı olarak da kullanılabilen dar ağızlı uç
13. İkisi bir arada toz fırçası (Döşeme yüzeylerde uygundur)
14. Esnek uzatma hortumu
15. Hassas yüzeyler için toz fırçası
16. Bağlantı aparatı
17. Adaptör
18. Metal boru çıkarma düğmesi
19. Metal boru
20. Metal boru birleşim yuvasını çıkarma düğmesi

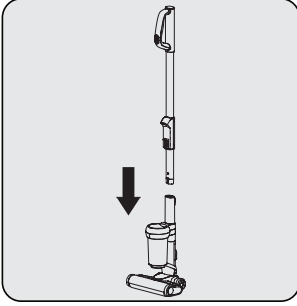
Teknik veriler

Nominal güç	:	400 W
Şarj girişi	:	100-240V~ 50/60Hz 800mA
Şarj çıkışı	:	30V 600mA
Turbo fırça nominal gücü	:	50W
Batarya	:	25,2V, 2500mAh, Li-ion
Şarj süresi	:	4-5 saat
Kullanım süresi	:	

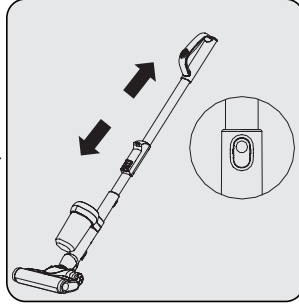
	1. Kademe	2. Kademe
Dik Süpürge olarak	35 Dk.	9 Dk.
El Süpürgesi olarak	50 Dk.	10 Dk.

2 Kurulum

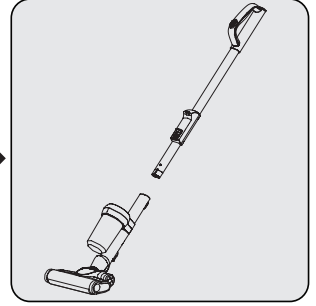
2.1 Dik süpürgenin montajı



Metal boruyu (19) ok yönünde iterek yerine takın.



Çıkarmak istediğinizde bir elinizle metal boru çıkarma düğmesine (18) basıp diğer elinizle metal boruyu çekin.

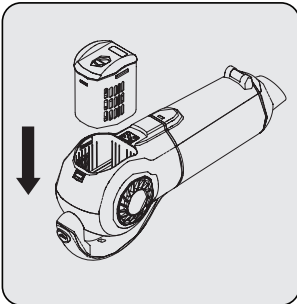


Montaj sırasında metal boru zemin fırçası ile aynı yönde olmalıdır. Ters çevirmeyiniz.

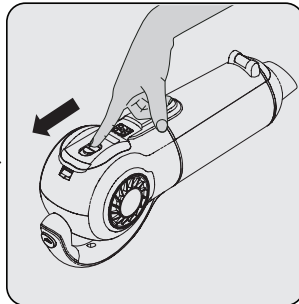


UYARI: Elektrikli süpürgeyi uzun süre kullanmayacaksanız, makineyi serin ve kuru bir yerde muhafaza edin. Doğrudan güneş ışığına ya da neme mağruz bırakmayınız.

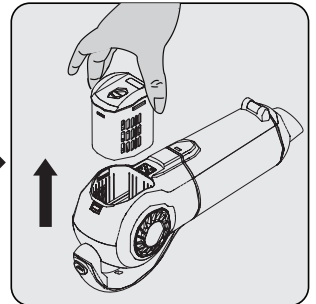
2.2 El süpürgesi bataryasının montajı



El süpürgesinin arkasını çevirin. Arka tarafında bulunan bataryanın takılacağı boşluğa bataryayı takın.



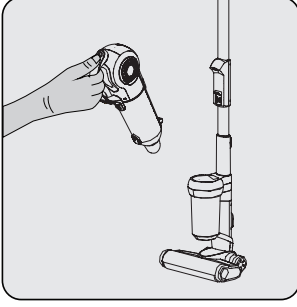
Çıkarmak istediğinizde işaret parmağınız ile ok yönünde iterek tıksisini duyun.



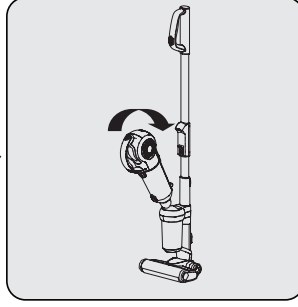
Bataryayı çıkarmak için iki yanından tutup ok yönünde yukarı çekin.

2 Kurulum

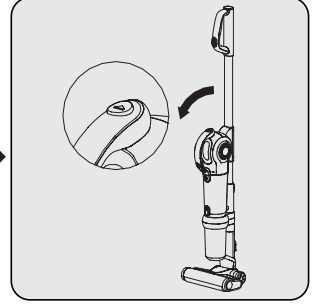
2.3 El süpürgesinin yerine takılması



El süpürgesini dik süpürgeye takmak için şekilde gösterildiği gibi tutma sapından tutun.

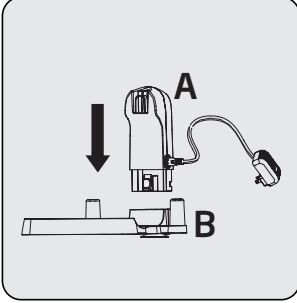


Dik süpürgede bulunan yuvarlak hava girişine şekilde gösterildiği gibi takın. "Tık" sesini duyun.

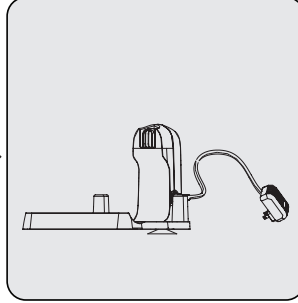


El süpürgesini tekrar çıkarmak için bir elinizle el süpürgesi çıkarma düğmesine basıp (3) diğer elinizle tutma sapından tutarak el süpürgesini kendinize doğru çekin.

2.4 Şarj ünitesinin montajı



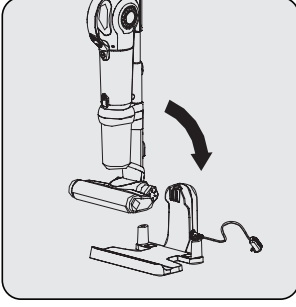
Destek plakasını (A) dikey şekilde tutarak, şarj tabanına (B) ok yönünde montaj edildiğini gösteren "tık" sesini duyuncaya kadar itin.



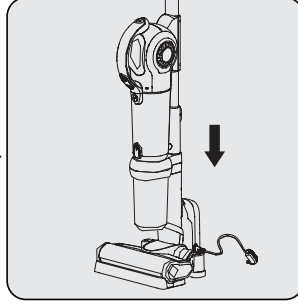
Şarj ünitesinin (11) montajını gerçekleştiriniz.

2 Kurulum

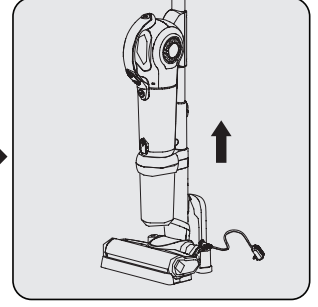
2.5 Süpürgeyi şarj ünitesine yerleştirilmesi



Dik süpürgeyi arkasında bulunan yuvayı şarj ünitesinde (11) bulunan tırnağa takın.



"Tık" sesini duyun.



Tekrar çıkarmak için dik süpürgeyi yukarı doğru çekin.

Şarjlı dik süpürgeyi kullandıktan sonra, şarj ünitesine dik bir şekilde takın. Şarj ünitesi 220V AC güç kaynağına bağlandığında dik süpürge şarj olmaya başlayacaktır.



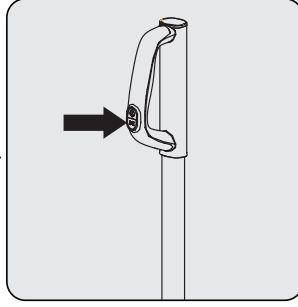
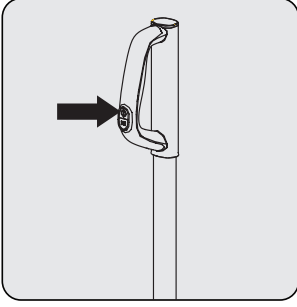
UYARI: İlk üç kullanımda minimum 12 saat şarj ediniz.



Şarjlı dik süpürge şarj esnasında el süpürgesi üzerindeki ışık kırmızı renkte yanacaktır. Şarj dolduğunda yeşil renge döner.

3 Kullanım

3.1 Dik süpürgeyi çalıştırılması

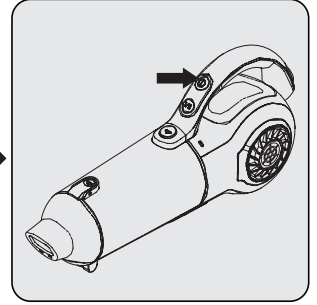
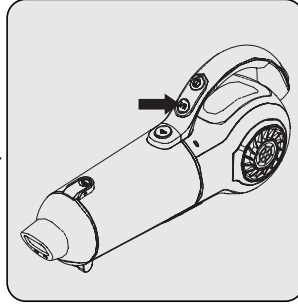
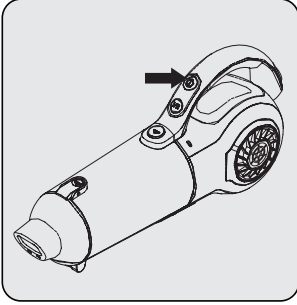


Dik süpürgeyi şarj ünitesinden (11) çıkardıktan sonra, tutma sapında üstte bulunan açma/kapama düğmesine (1) basarak süpürgeyi çalıştırın.

Çalıştırdığınızda süpürge düşük güçte çalışacaktır. Çekim gücünü arttırmak ya da azaltmak için tutma sapında altta bulunan güç ayar düğmesine (2) basın.

Dik süpürgeyi kapatmak için tutma sapında üstte bulunan açma/kapama düğmesine (1) basın.

3.2 El süpürgesinin çalıştırılması



El süpürgesini tek başına kullanmak için el süpürge çıkarma düğmesi (3) basıp çıkarın. Daha sonra el süpürgesi tutma sapında bulunan, el süpürgesi açma/kapama düğmesine (4) basarak süpürgeyi çalıştırın.

Çalıştırdığınızda el süpürgesi düşük güçte çalışacaktır. Çekim gücünü arttırmak ya da azaltmak için el süpürgesi tutma sapında bulunan el süpürgesi güç ayar düğmesine (5) basın.

El süpürgesini kapatmak için el süpürgesi tutma sapında bulunan el süpürgesi açma/kapama düğmesine (4) basın.

3 Kullanım

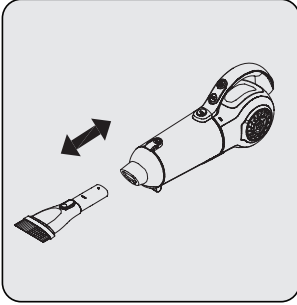
3.3 Elektrikli turbo fırçanın kullanım alanı

Elektrikli turbo fırça (10) kısa tüylü halıların ve sert zeminlerin temizliği için kullanılır.

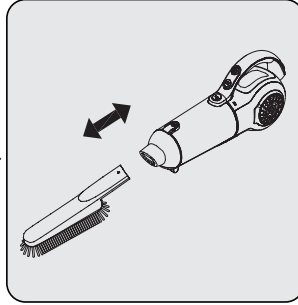


Elektrikli turbo fırça (10) çok büyük yabancı madde çektiğinde dönen fırçanın zarar görmemesi için elektrikli turbo fırça (10) otomatik olarak durur.

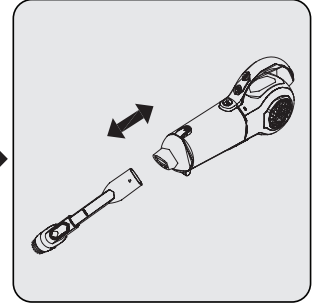
3.4 Aksesuarların kullanımı



İkisi bir arada toz fırçası (13): Toz fırçası aksesuarı (13), ok yönünde el süpürgesinin ucuna takıp çıkarılabilir. Toz fırçası olarak çeşitli yüzeylerin temizlenmesinde kullanılır. Üzerindeki düğmeye basıp kıllar geriye alınarak, geniş ağız ile koltuk temizliğinde kullanılır.

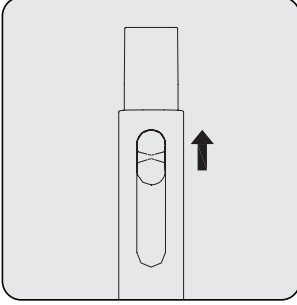


Hassas yüzeyler için toz fırçası (15): Toz fırçası aksesuarı (15), ok yönünde el süpürgesinin ucuna takıp çıkarılabilir. Mobilyaların hassas bir şekilde çizilmeden temizlenmesinde kullanılır.

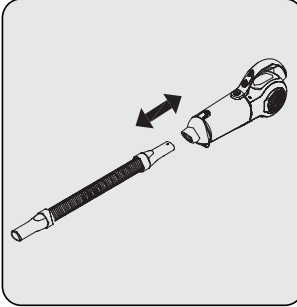


Fırçalı olarak da kullanılabilen dar ağızlı uç (12): Dar ağızlı uç aksesuarı (12), ok yönünde el süpürgesinin ucuna takıp çıkarılabilir. Dar ağızlı uç olarak ulaşılması güç kenar ve köşelerinin temizlenmesinde kullanılır. Üzerindeki düğmeye basıp çekildiğinde kıllar kapalı konuma alınarak da koltuk kenarlarının ve dar alanların temizliğinde kullanılır.

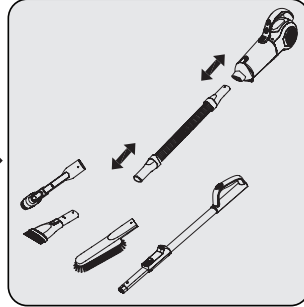
3 Kullanım



Metal boruyu, aksesuar olarak kullanabilmek için sapın arka kısmında bulunan metal boru birleşim yuvasını çıkarma düğmesini (20) parmağınız yukarı yönlü itiniz. Borunun içersinden çıkacak olan birleşim yuvası ile, boru el süpürgesinin ucuna yada esnek uzatma hortumunun ucuna eklenebilir.”

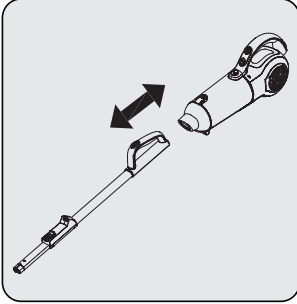


Esnek uzatma hortumu (14): Esnek uzatma hortumu aksesuarı (14), ok yönünde el süpürgesinin ucuna takıp çıkarılabilir.

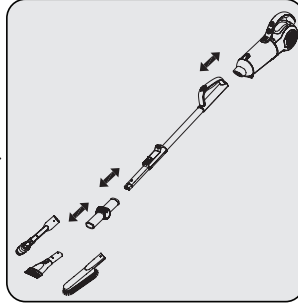


Esnek uzatma hortumunun (14) diğer ucuna ikisi bir arada toz fırçası (13), hassas yüzeyler için toz fırçası (15), fırçalı olarak da kullanılabilen dar ağızlı uç (12) ve metal boru takılarak (19) ulaşılması zor yerlerin temizliğinde kullanılır.

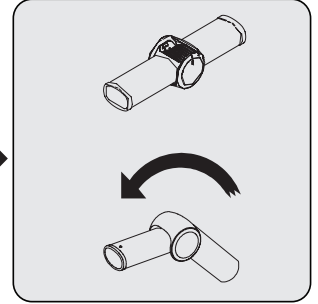
3 Kullanım



Metal boru (19): Metal boru birleşim yuvasını çıkarma düğmesini (20) parmağınızın yukarı yönlü itiniz. Metal boru (19) aksesuarı, ok yönünde el süpürgesinin ucuna takıp çıkarılabilir.

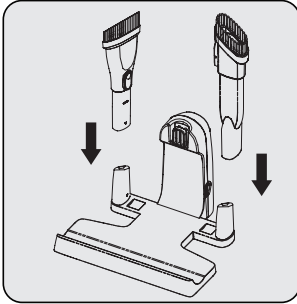


Metal borunun (19) diğer ucuna bağlantı aparatı (16) takılır. Daha sonra bağlantı aparatının (16) diğer ucuna da ikisi bir arada toz fırçası (13), hassas yüzeyler için toz fırçası (15) veya fırçalı olarak da kullanılabilen dar ağızlı uç aksesuarları (12) takılır. Erişilmesi güç dolap üzeri, arkası vs. yerlerin temizlenmesinde kullanılır.

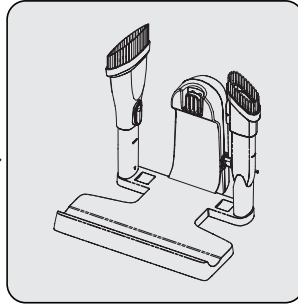


Bağlantı aparatına (16) ok yönünde açı verilerek ikisi bir arada toz fırçası (15), hassas yüzeyler için toz fırçası (15) veya fırçalı olarak da kullanılabilen dar ağızlı uç aksesuarları (12) ile birlikte dolap üzerlerinin daha rahat temizlenmesinde kullanılır.

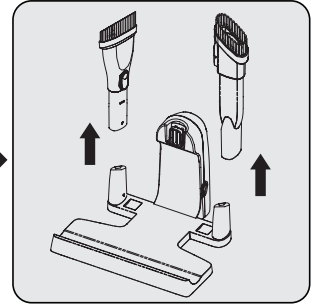
3.5 Aksesuarların şarj ünitesine takılması



Fırçalı olarak da kullanılabilen dar ağızlı uç (12) ve ikisi bir arada toz fırçasını (13), şarj istasyonuna şekildeki gibi ok yönünde takın.



Şarj ünitesine (11) takılması sayesinde aksesuarlarınız kaybolmaz.



Tekrar kullanmak istediğinizde ok yönünde çekerek aksesuarları çıkartın.

3 Kullanım

3.6 Saklama

Cihazı uzun süre kullanmayı düşünmüyorsanız, dikkatli bir şekilde saklayın.

- Cihazın fişini çekin.
- Cihazı, çocukların ulaşamayacağı bir yerde muhafaza edin.

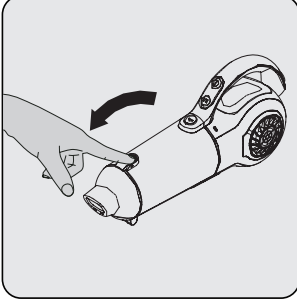
3.7 Taşıma ve nakliye

- Taşıma ve nakliye sırasında cihazı orijinal ambalajı ile birlikte taşıyın. Cihazın ambalajı, cihazı fiziksel hasarlara karşı koruyacaktır.
- Cihazın veya ambalajının üzerine ağır cisimler koymayın. Cihaz zarar görebilir.
- Cihazın düşürülmesi durumunda cihaz çalışmayabilir veya kalıcı hasar oluşabilir.

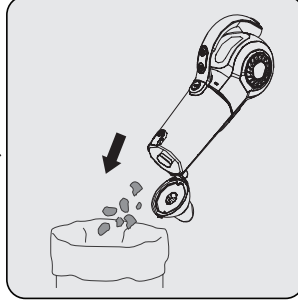
4 Temizlik ve bakım

4.1 El süpürgesi toz haznesi temizliği

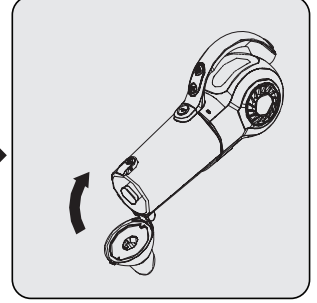
4.1.1 El süpürgesi toz haznesinin günlük temizliği



El süpürgesi toz haznesi boşaltma düğmesine (8) basın ve kapağı ok yönünde açın.

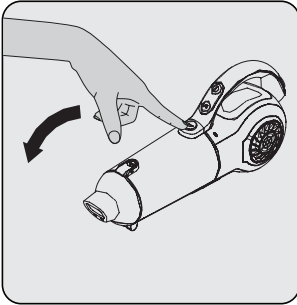


El süpürgesi toz haznesini (7) boşaltın.

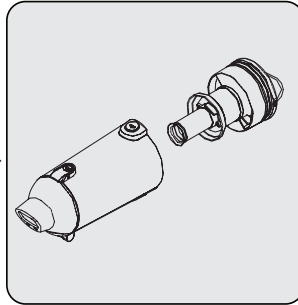


Kapağını kapatmak için ok yönünde iterek kapatın. "Tık" sesini duyun.

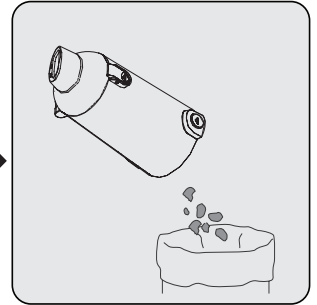
4.1.2 El süpürgesi toz haznesinin detaylı temizliği



El süpürgesi toz haznesi çıkarma düğmesine (6) basın ve kapağı ok yönünde açın.



El süpürgesi toz haznesindeki filtre grubunu kancasından tutun ve çekerek çıkarın.

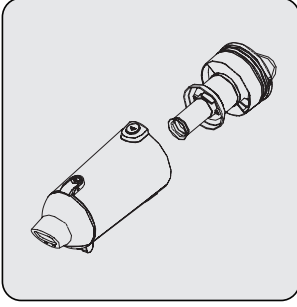


El süpürgesi toz haznesini (7) boşaltın.

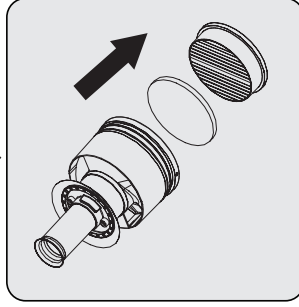


Her 5 el süpürgesi toz haznesi (7) temizliğinden sonra filtrelerin temizlenmesi tavsiye edilmektedir.

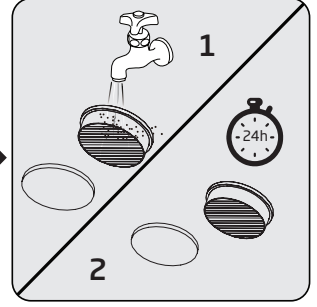
4 Temizlik ve bakım



Çıkardığınız filtre grubundaki biriken tozları boşaltın.

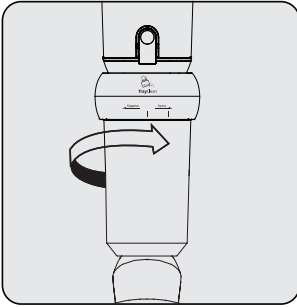


Hepa filtreyi tutucusundan çekip alttaki sünger filtreyi gösterildiği şekilde ok yönünde çıkarın. Hepa filtre içinde biriken tozları yıkama öncesinde arındırın. Hepa filtre üzerindeki tozları arındırmak için, hafifçe sert bir yüzeye vurularak filtre üzerindeki tozların dökülmesi sağlanabilir. Ya da bir fırça yardımıyla Hepa filtre üzerindeki tozları arındırılabilir.

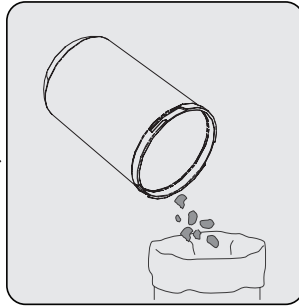


Hepa filtereyi ve sünger filtreyi akan su altında yıkayın. Sünger filtreyi yıkadıktan sonra hafifçe sıkıp kurumaya bırakın (en az 24 saat) ya da filtreyi yenisi ile değiştirin.

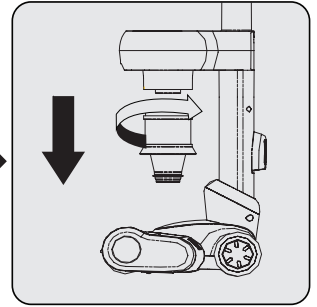
4.2 Ana toz haznesinin temizliği



Dik süpürge ana toz haznesini (9) tutarak ok yönünde açın.

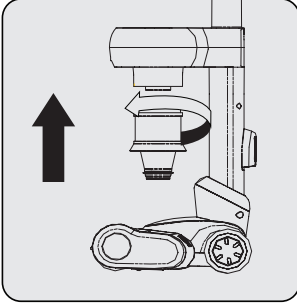


Dik süpürge ana toz haznesini (9) boşaltın.

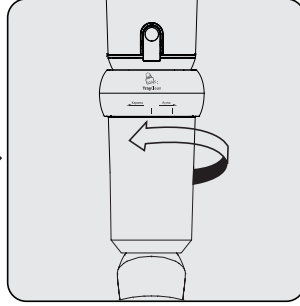


Dik süpürge ana toz haznesinin (9) içinde kalan siklon koniyi ok yönünde çevirerek çıkarın ve üzerindeki tozları temizleyin.

4 Temizlik ve bakım



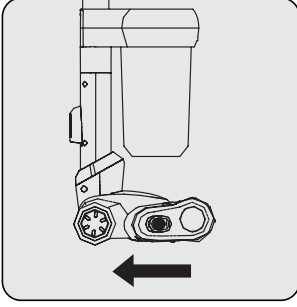
Tozunu temizledikten sonra siklon koniyi ok yönünde çevirerek itin ve sabitleyin.



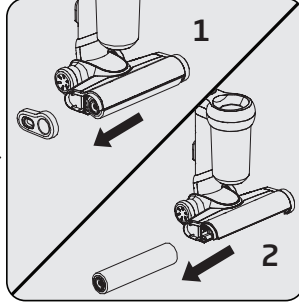
Ana toz haznesini (9) takmak için hazne ile hazne gövdesi üzerindeki kilit işaretleri birbirine denk gelecek şekilde takın ve gösterilen şekilde ok yönünde çevirin.

4 Temizlik ve bakım

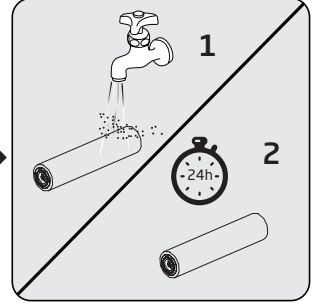
4.3 Turbo fırça temizliği



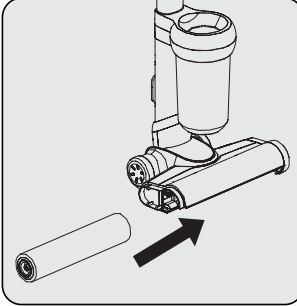
Turbo fırça (10) üzerindeki düğmeyi ok yönünde itin.



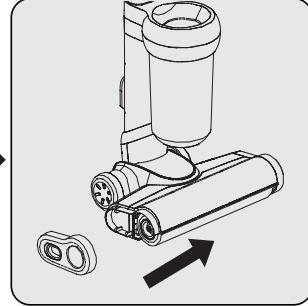
Turbo fırça (10) kapağını ok yönünde çekerek çıkarın. Rulo fırçayı hazneden ok yönünde çıkarın.



Rulo fırçayı yıkayın ve kurutun.



Rulo fırçayı temizledikten sonra ok yönünde yerine takın.



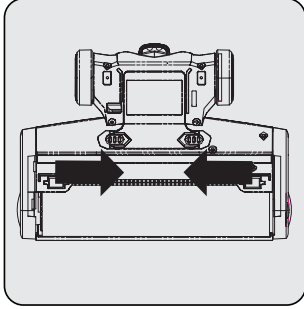
Turbo fırça (10) kapağını kapatmak için ok yönünde itin. "Tık" sesini duyun.

4 Temizlik ve bakım

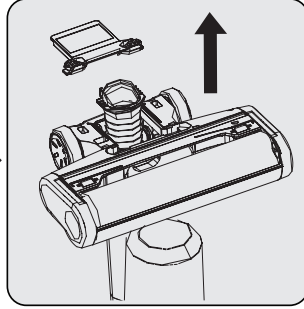
4.4 Turbo fırça emiş bağlantısı temizliği



Emiş gücünde hissedilir bir azalma olması halinde yada hortumu tıkaması muhtemel büyük bir parça yanlışlıkla çekildiğinde, turbo emiş bağlantısı temizliği yapılmalıdır.



Turbo fırçanın (10) altında bulunan iki adet sürgüyü ok yönünde itin.



Turbo fırça (10) alt kapağını çekerek çıkarın. Hortum bağlantısının sağ ve sol her iki tırnağını aynı anda içe doğru bastırarak hortumu yukarı çekerek çıkarın ve hortuma sıkışan büyük parçayı çıkarın. Daha sonra hortumu yerine yerleştirip kapağı kapatın.

5 Sorunlar ve çözümler

Servis departmanından onarım yardımı istemeden önce aşağıdaki hususları kontrol edin.

Sorun	Olası Neden	Çözüm
Çalışmıyor	Pil bitmiştir.	Şarj edin.
	Şarjlı süpürge şarj gövdesine doğru takılmamıştır.	Şarjlı süpürgeyi gövdeye doğru bir şekilde takın.
Emiş gücü azalıyor.	Toz haznesi doludur.	Tozu boşaltın.
	HEPA filtre tıkanmıştır.	HEPA'yı temizleyin veya değiştirin.
	Siklon koni veya turbo fırça tıkanmıştır.	Siklon koniyi temizleyin veya turbo fırçayı temizleyin.
	Emiş bağlantısı tıkanmıştır.	Emiş bağlantısını temizleyin.
Elektrikli süpürge şarj edilemiyor.	Fiş prize takılı değildir.	Fişi prize takın.
	Şarjlı süpürge, gövdeye takılmamıştır.	Şarjlı süpürgeyi gövdeye takın.
Şarjdan sonra çok kısa bir süre kullanılabiliyor.	Yeterli sürede şarj edilmemiştir.	Talimatlara uygun şekilde şarj edin.
	Pil ömrü azalmıştır.	Pili değiştirin.

Müşteri Hizmetleri

Müşteri Memnuniyeti Politikası

- Müşterilerimizin istek ve önerilerini her kanaldan karşılamaktan mutluluk duyarız.

Kanallarımız:

* Çağrı Merkezimiz:

444 0 888

(Sabit telefonlardan veya cep telefonlarından alan kodu çevirmeden arayın*)

* Diğer Numaramız

0216 585 8 888

- Çağrı Merkezimiz haftanın 7 günü 24 saat hizmet vermektedir.
- Çağrı Merkezimiz ile yaptığınız görüşmeler iletişim hizmeti aldığınız operatör firma tarafından sizin için tanımlanan tarifeye göre ücretlendirilir.
- Sabit veya cep telefonlarınızdan alan kodu tuşlamadan çağrı merkezi numaramızı arayarak ürününüz ile ilgili arzu ettiğiniz hizmeti talep edebilirsiniz.

* Whatsapp Numaramız:

0544 444 0 888

* Faks Numaramız:

- 0216-423-2353

* Web Adresimiz:

- www.beko.com.tr

* e-posta Adresimiz:

- musteri.hizmetleri@beko.com

* Sosyal Medya Hesaplarımız:

- <https://www.instagram.com/bekoturkiye/>

- https://twitter.com/beko_tr

- <https://www.facebook.com/bekoturkiye/>

- <https://www.youtube.com/user/BekoChannel>

* Posta Adresimiz:

- Arçelik A.Ş. Karaağaç Caddesi No:2-6,
34445, Sütüce / İSTANBUL

* Bayilerimiz,

- <https://www.beko.com.tr/yetkili-saticilar/>

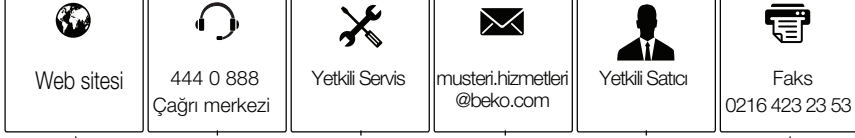
- Müşterilerimizden iletilen istek ve önerilerin Beko'ya ulaştığı bilgisini, müşteri profili ayrımı yapılmaksızın kendilerine 24 saat içinde veririz.
- Müşteri Hizmetleri sürecimiz:
Müşterilerimizin istek ve önerilerini;
 - * İzlenebilir, raporlanabilir, şeffaf ve güvenli tek bir bilgi havuzunda toplarız.
 - * Yasal düzenlemelere uygun, objektif, adil ve gizlilik içinde ele alır ve değerlendiririz.
 - * Bu geri bildirimleri süreçlerimizin daha mükemmel hale getirilmesinde kullanırız.
- Beko olarak, mükemmel müşteri deneyimini yaşatmayı ana ilke olarak kabul eder, müşteri odaklı bir yaklaşım benimseriz.
- Bütün süreçlerimizi yönetim sistemi ile entegre ederek birbirini kontrol eden bir yapı geliştirilmesini sağlarız.
Yönetim hedeflerini de bu sistem üzerinden besleriz.

Aşağıdaki önerilere uymanızı rica ederiz.

- Ürününüzü aldığınızda Garanti belgesini Yetkili Satıcınıza onaylattırınız.
- Ürününüzü kullanma kılavuzu esaslarına göre kullanınız.
- Ürününüz ile ilgili hizmet talebiniz olduğunda yukarıdaki telefon numaralarından Çağrı Merkezimize başvurunuz.
- Hizmet için gelen teknisyene "teknisyen kimlik kartı"nı sorunuz.
- İşiniz bittiğinde Yetkili servis teknisyeninden "Hizmet Fişi" istemeyi unutmayınız. alacağınız "Hizmet Fişi" , ilerde ürününüzde meydana gelebilecek herhangi bir sorunda size yarar sağlayacaktır.
- Ürünün kullanım ömrü: 10 yıldır. (Ürünün fonksiyonunu yerine getirebilmesi için gerekli yedek parça bulundurma süresi)

Hizmet talebinin değerlendirilmesi

1 Müşteri Başvurusu



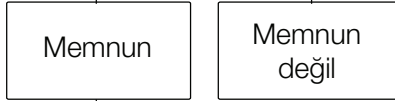
2 Başvuru kaydı

Başvuru Konusu
Müşteri Adı, Soyadı
Müşteri Telefonu
Müşteri Adresi

3 Hizmet talebinin alınması

- Hizmet talebi analizi
- Hizmet hakkında müşterinin bilgilendirilmesi (Keşif, nakliye, montaj, bilgi, onarım, değişim vb.)
- Hizmet hakkında gerekli işlemin gerçekleştirilmesi

4 Müşteri memnuniyetinin alınması



5 Başvuru kaydının kapatılıp, bilgilerin saklanması

Bu kılavuzu okumadan ürününüzü çalıştırmayınız.

Ürününüz ile ilgili garanti şartları, kullanımı ve sorun giderme yöntemleri kılavuzda yer almaktadır.

Uygun Kullanım ve Garanti ile İlgili Dikkat Edilmesi Gereken Hususlar;

Aşağıda belirtilen sorunların giderilmesi ücret karşılığında yapılır. Bu durumlar için garanti şartları uygulanmaz;

- 1) Kullanım hatalarından kaynaklanan hasar ve arızalar,
 - 2) Malın tüketiciye tesliminden sonraki yükleme, boşaltma, taşıma vb. sırasında oluşan hasar ve arızalar,
 - 3) Malın kullanıldığı yerin elektrik (priz, gerilim, topraklama vb.), su (su basıncı, musluk vb.), doğalgaz, telefon, internet vb. şebekesi ve/veya altyapısı (gider, zemin, ortam vb.) kaynaklı meydana gelen hasar ve arızalar,
 - 4) Doğa olayları ve yangın, su baskını vb. kaynaklı meydana gelen hasar ve arızalar,
 - 5) Malın tanıtma ve kullanma kılavuzlarında yer alan hususlara aykırı kullanılmasından kaynaklanan hasar ve arızalar,
 - 6) Malın, 6502 sayılı Tüketicinin Korunması Hakkındaki Kanununda tarif edilen şekli ile ticari veya mesleki amaçlarla kullanımı durumunda ortaya çıkan hasar ve arızalar,
 - 7) Mala yetkisiz kişiler tarafından bakım, onarım veya başka bir nedenle müdahale edilmesi
- Durumlarında mala verilmiş garanti sona erecektir.
Garanti uygulaması sırasında değiştirilen malın garanti süresi, satın alınan malın kalan garanti süresi ile sınırlıdır.

Ürününüz Arçelik A.Ş adına Kingclean Electric Co., Ltd., No.1, Xiangyang Road, New District, Suzhou City, Jiangsu Province, P.R.China, Tel: 86-512-68258657 tarafından üretilmiştir.

Menşei : P.R.C.

GARANTİ ŞARTLARI

- 1) Garanti süresi, malın teslim tarihinden itibaren başlar ve 2 yıldır.
- 2) Malın tanıtma ve kullanma kılavuzunda gösterildiği şekilde kullanılması ve Arçelik A.Ş.'nin yetkili kıldığı servis çalışanları dışındaki şahıslar tarafından bakım, onarım veya başka bir nedenle müdahale edilmemiş olması şartıyla, malın bütün parçaları dahil olmak üzere tamamını; malzeme, işçilik ve üretim hatalarına karşı malın teslim tarihinden itibaren yukarıda belirtilen süre kadar garanti eder.
- 3) Malın ayıplı olduğunun anlaşılması durumunda tüketici, 6502 sayılı Tüketicinin Korunması Hakkında Kanununun 11 inci maddesinde yer alan;
- a- Sözleşmeden dönme, c- Ücretsiz onarılmasını isteme,
b- Satış bedelinden indirim isteme, ç- Satılanın ayıpsız bir misli ile değiştirilmesini isteme,
haklarından birini kullanabilir.
- 4) Tüketicinin bu haklardan ücretsiz onarım hakkını seçmesi durumunda satıcı; işçilik masrafı, değiştirilen parça bedeli ya da başka herhangi bir ad altında hiçbir ücret talep etmeksizin malın onarımını yapmak veya yaptırmakla yükümlüdür. Tüketici ücretsiz onarım hakkını üretici veya ithalatçıya karşı da kullanabilir. Satıcı, üretici ve ithalatçı tüketicinin bu hakkını kullanmasından müteselsilen sorumludur.
- 5) Tüketicinin, ücretsiz onarım hakkını kullanması halinde malın;
- Garanti süresi içinde tekrar arızalanması,
- Tamiri için gereken azami sürenin aşılması,
- Tamirinin mümkün olmadığı, yetkili servis istasyonu, satıcı, üretici yada ithalatçı tarafından bir raporla belirlenmesi durumlarında;
tüketici malın bedel iadesini, ayıp oranında bedel indirimini veya imkân varsa malın ayıpsız misli ile değiştirilmesini satıcıdan talep edebilir.
Satıcı, tüketicinin talebini reddedemez. Bu talebin yerine getirilmemesi durumunda satıcı, üretici ile ithalatçı müteselsilen sorumludur.
- 6) İlgili mevzuatlarda belirlenen kullanım ömrü süresince malın azami tamir süresi 20 iş gününü, geçemez. Bu süre, garanti süresi içerisinde mala ilişkin arızanın yetkili servis istasyonuna veya satıcıya bildirim tarihi, garanti süresi dışında ise malın yetkili servis istasyonuna teslim tarihinden itibaren başlar. Garanti kapsamı içerisindeki malın arızasının 10 iş günü içerisinde giderilememesi halinde, üretici veya ithalatçı; malın tamiri tamamlanıncaya kadar, benzer özelliklere sahip başka bir malı tüketicinin kullanımına tahsis etmek zorundadır. Benzer özelliklere sahip başka bir malın tüketici tarafından istenmemesi halinde üretici veya ithalatçıları bu yükümlülükten kurtulur. Malın garanti süresi içerisinde arızalanması durumunda, tamirde geçen süre garanti süresine eklenir.
- 7) Malın kullanma kılavuzunda yer alan hususlara aykırı kullanılmasından kaynaklanan hasar ve arızalar garanti kapsamı dışındadır.
- 8) Tüketici, garantiden doğan haklarının kullanılması ile ilgili olarak çıkabilecek uyuşmazlıklarda yerleşim yerinin bulunduğu veya tüketici işleminin yapıldığı yerdeki Tüketici Hakem Heyetine veya Tüketici Mahkemesine başvurabilir.
- 9) Satıcı tarafından bu Garanti Belgesinin verilmemesi durumunda, tüketici Ticaret Bakanlığı Tüketicinin Korunması ve Piyasa Gözetimi Genel Müdürlüğüne başvurabilir.

Üretici veya İthalatçı Firmanın;

Unvanı: Arçelik A.Ş.
Adresi: Arçelik A.Ş. Karaağaç Caddesi No:2-6,
34445, Sütluçe / İSTANBUL
Telefonu: (0-216) 585 8 888
Faks: (0-216) 423 23 53
web adresi: www.beko.com.tr

Malın

Markası: Beko
Cinsi: Şarjlı Dik Süpürge
Modeli: SD 8961
Bandrol ve Seri No:
Garanti Süresi: 2 YIL
Azami Tamir Süresi: 20 İş günü

GENEL MÜDÜR

Hakan Bülent

Arçelik A.Ş.

GENEL MÜDÜR YRD.

Adnan

Satıcı Firmanın:

Unvanı:
Adresi:
Telefonu:
Faks:
e-posta:

Fatura Tarih ve Sayısı:
Teslim Tarihi ve Yeri:
Yetkilinin İmzası:
Firmanın Kaşesi:

Bu bölümü, ürünü aldığınız Yetkili Satıcı imzalayacak ve kaşeleyecektir.