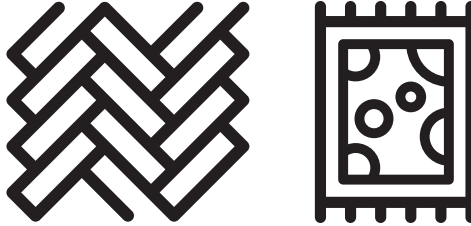




Elektrikli Süpürge

Kullanma Kılavuzu



TRB 6984 A

TR



01M-8816671100-4120-02

Lütfen önce bu kılavuzu okuyun!

Değerli Müşterimiz,

Arçelik ürününü tercih ettiğiniz için teşekkür ederiz. Yüksek kalite ve teknoloji ile üretilmiş olan ürününüzün size en iyi verimi sunmasını istiyoruz. Bunun için, bu kılavuzun tamamını ve verilen diğer belgeleri ürünü kullanmadan önce dikkatle okuyun ve bir başvuru kaynağı olarak saklayın. Ürünü başka birisine vererseniz, kullanma kılavuzunu da birlikte verin. Kullanma kılavuzunda belirtilen tüm bilgi ve uyarıları dikkate alarak talimatlara uyun.

Sembollerin anlamları

Bu kullanma kılavuzunun çeşitli kısımlarında aşağıdaki semboller kullanılmıştır:



Cihazın kullanımıyla ilgili önemli bilgiler ve faydalı tavsiyeler.



UYARI: Can ve mal güvenliğiyle ilgili tehlikeli durumlar konusunda uyarılar.



Elektrik çarpmasına karşı koruma sınıfı.



Bu ürün, çevreye saygılı modern tesislerde doğaya zarar vermeden üretilmiştir.

AEEE Yönetmeliğine uygundur.

PCB içermez.

İÇİNDEKİLER

1 Önemli güvenlik ve çevre talimatları 4-6

- 1.1 Genel güvenlik 5
- 1.2 AEEE yönetmeliğine uyum ve atık ürünün elden çıkarılması 6
- 1.3 Ambalaj bilgisi 6
- 1.4 Enerji tasarrufu için yapılması gerekenler . 6
- Teknik veriler 8

2 Kullanım 11-9

- 2.1 Kullanım amacı 9
- 2.2 Kullanım 9
- 2.3 Çalıştırma 10
- 2.4 Parke halı fırçasını ayarlama 10
- 2.5 Aksesuarların kullanım alanları 11
- 2.6 Süpürgenin kapatılması ve park özelliği . 11

3 Temizlik ve bakım 12-14

- 3.1 Toz torbasının değiştirilmesi 12
- 3.2 Filtrelerin temizlenmesi 13
 - 3.2.1 Motor koruma filtresi 13
 - 3.2.2 Hava çıkış (HEPA12) filtresi ve sünger filtre 13
- 3.3 Önerilen elektrikli süpürge torbası 14
- 3.4 Saklama 14
- 3.5 Taşıma ve nakliye 14

1 Önemli güvenlik ve çevre talimatları

- Cihazın hortumunu düzenli olarak kontrol edin. Hasar durumunda kullanmayın, yetkili servise başvurun.
- Cihazı parçalarına ayırmayın.
- Sadece orijinal parçaları veya üretici tarafından tavsiye edilen parçaları kullanın.
- Çimento, sıva gibi ince tozlu temizliklerde yoğun kullanımda toz torbası dolmuş lambası erken yanacaktır, bu durumda toz torbası boş olsa dahi değiştirin.
- Cihazı filtreleri olmadan kullanmayın, zarar görebilir.
- Merdivenleri süpürürken cihaz kullanıcının aşağısında bulunmalıdır.
- Ambalaj malzemelerini saklıyorsanız çocukların ulaşamayacağı bir yerde muhafaza edin.
- Bu cihazın, aşağıda belirtilen yerler gibi, ev ve benzeri uygulamalarda kullanılması amaçlanır:
 - Dükkanlarda,bürolarda ve diğer çalışma ortamlarındaki personele ait mutfak alanları,
 - Çiftlik evleri,
 - Müşteriler tarafından,motellerde,otellerde kullanılan yerler ve diğer mesken tipi çevreler,
 - Yatma yerleri ve kahvaltı yapılan ortamlar.
- Yetkili servisten temin edeceğiniz orijinal filtre kullanın.
- Toz torbası dolduğunda toz torbasını yetkili servisten temin edeceğiniz orijinal torba ile değiştirin.
- Toz haznesi dolduğunda boşaltın.

1 Önemli güvenlik ve çevre talimatları

Bu bölümde, yaralanma ya da maddi hasar tehlikelerini önlemeye yardımcı olacak güvenlik talimatları yer almaktadır.

Bu talimatlara uyulmaması halinde her türlü garanti geçersiz hale gelir.

1.1 Genel güvenlik

- Bu cihaz, uluslararası güvenlik standartlarına uygundur.
- Bu cihaz, denetim sağlanması veya cihazın güvenli bir şekilde kullanılması ve karşılaşılan tehlikelerin anlaşılması ile ilgili bilgi verilmesi durumunda, yaşları 8 ve üzeri olan çocuklar ve fiziksel, duyuşsal veya akli yetenekleri azalmış veya tecrübe ve bilgi eksikliği olan kişiler tarafından kullanılabilir. Çocuklar cihaz ile oynamamalıdır. Temizleme ve kullanıcı bakımı gözetimsiz çocuklar tarafından yapılmamalıdır.
- Elektrik kablosu veya cihaz hasarlıysa kullanmayın. Yetkili servise başvurun.
- Şebeke güç kaynağınız cihazın tip etiketinde belirtilen bilgilere uygun olmalıdır.
- Cihazı kullanacağınız şebeke en az 16 A'lık bir sigorta ile emniyete alınmış olmalıdır.
- Cihazı uzatma kablosuyla kullanmayın.
- Elektrik kablosunun hasar görmesini önlemek için sıkışmasını, kıvrılmasını veya keskin kenarlara sürtünmesini engelleyin.
- Cihaz elektriğe bağlıyken elleriniz nemli veya ıslaksa, cihazın fişine dokunmayın.
- Cihazın fişini prizden çıkartırken kablosundan çekmeyin.
- Yanıcı maddeleri süpürmeyin ve sigara külünü süpürürken soğumuş olmasına dikkat edin.
- Su veya diğere sıvı maddeleri süpürmeyin.
- Cihazı yağış, nem ve ısı kaynaklarından koruyun.
- Cihazı patlayıcı veya yanıcı ortamların ve maddelerin bulunduğu yerde veya yakınında kullanmayın.
- Temizlik ve bakım öncesi cihazın fişini prizden çekin.
- Cihazı veya elektrik kablosunu temizlemek için suya daldırmayın.

1 Önemli güvenlik ve çevre talimatları

1.2 AEEE yönetmeliğine uyum ve atık ürünün elden çıkarılması



Bu ürün T.C. Çevre ve Şehircilik Bakanlığı tarafından yayımlanan "Atık elektrikli ve Elektronik eşyaların Kontrolü Yönetmeliği"nde belirtilen zararlı ve yasaklı maddeleri içermez. AEEE Yönetmeliğine uygundur. Bu ürün, geri dönüşümlü ve tekrar kullanılabilir nitelikteki yüksek kaliteli parça ve malzemelerden üretilmiştir. Bu nedenle, ürünü, hizmet ömrünün sonunda evsel veya diğer atıklarla birlikte atmayın. Elektrikli ve elektronik cihazların geri dönüşümü için bir toplama noktasına götürün. Bu toplama noktalarını bölgenizdeki yerel yönetime sorun. Kullanılmış ürünleri geri kazanıma vererek çevrenin ve doğal kaynakların korunmasına yardımcı olun.

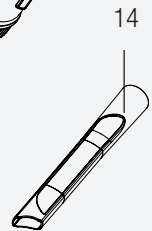
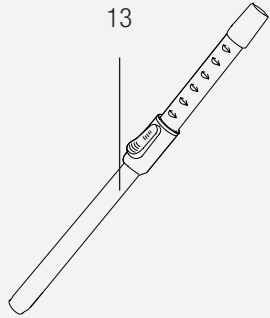
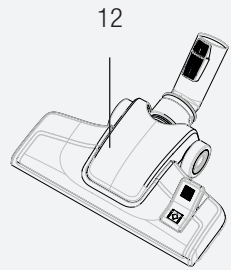
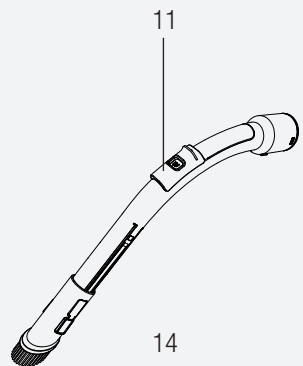
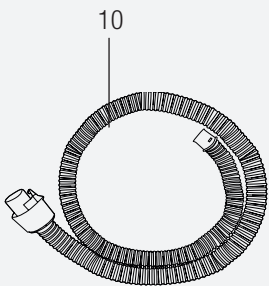
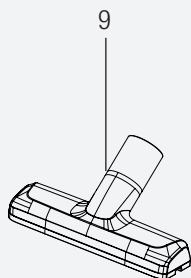
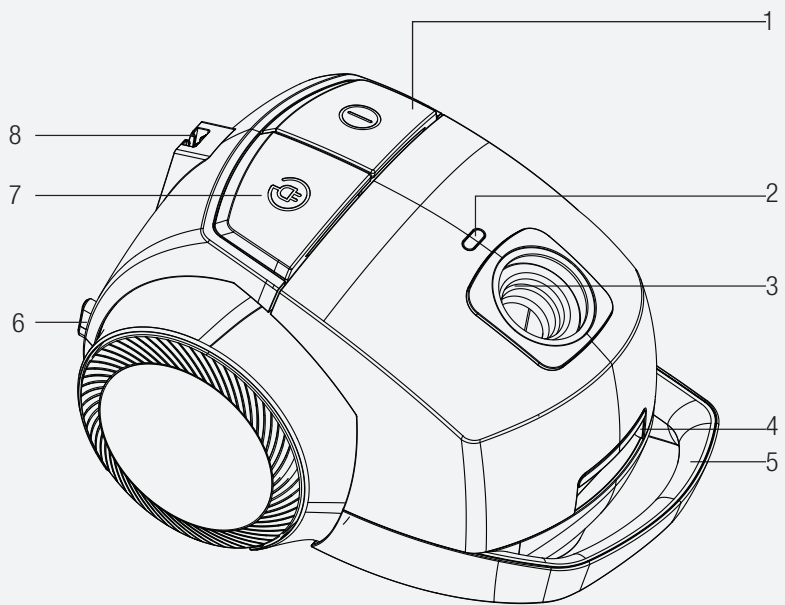
1.3 Ambalaj bilgisi



Ürünün ambalajı, Ulusal Mevzuatımız gereği geri dönüştürülebilir malzemelerden üretilmiştir. Ambalaj atığını evsel veya diğer atıklarla birlikte atmayın, yerel otoritenin belirttiği ambalaj toplama noktalarına atın.

1.4 Enerji tasarrufu için yapılması gerekenler

- Cihazı kullanırken gereksiz enerji tüketimini önlemek için süpürdüğünüz zemine göre hız kademelerini ayarlayın.
- Normal koşullarda düşük hızlar sert zemin, perde ve koltuk temizliğinde, yüksek hızlar ise halı temizliğinde kullanılır.



1. Açma/Kapama düğmesi
2. Toz torbası doluluk göstergesi
3. Hortum girişı
4. Toz haznesi açma mandalı
5. Tutma sapı
6. Güç kablosu
7. Güç kablosu sarma düğmesi
8. Parke/halı fırçası park yeri
9. Geniş ağızlı uç
10. Hortum
11. Tutamak
12. Parke/halı fırçası
13. Teleskobik boru
14. Dar ağızlı esnek uç

Teknik veriler

Besleme gerilimi	: 220-240V~, 50-60Hz
Güç	: 800 W
Toz kapasitesi	: 4 L
Kullanım yarıçapı	: 9 m
Filtre	: HEPA12

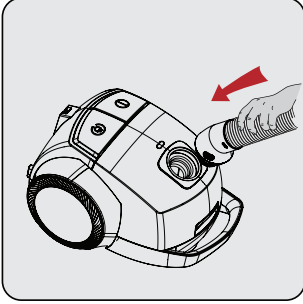
Teknik ve tasarım deęişlikleri yapma hakkı saklıdır.

2 Kullanım

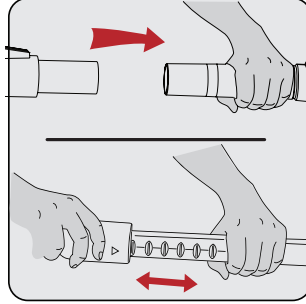
2.1 Kullanım amacı

Cihaz ev tipi kullanım için tasarlanmıştır, sanayi tipi kullanım için uygun değildir.

2.2 Kullanım



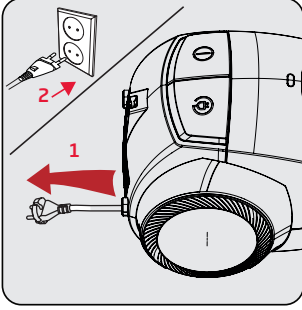
Hortumu (10) takmak için hortum başlığını yuvaya denk gelecek şekilde ok yönünde itin. Hortumu çıkarmak için hortumun yanlarında yer alan düğmelere basın.



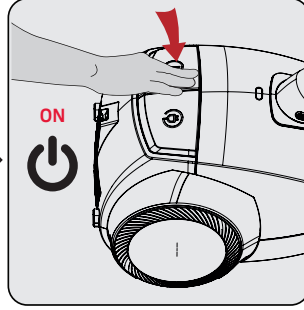
- Teleskobik boruyu (13) tutamağa (11) takın.
- Teleskobik boruyu (13) çıkarmak için tutamaktan (11) çekin.
- Teleskobik borunun uzunluğunu ayarlamak için teleskobik boru ayar mandalını ok yönünde itin ve ucundan çekin.

2 Kullanım

2.3 Çalıştırma

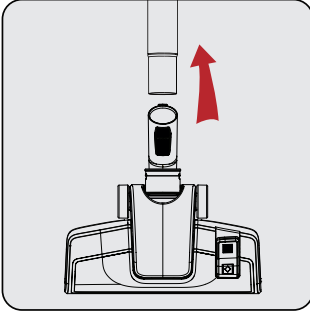


Cihazın arka kısmında yer alan fişi çekerek prize takın.

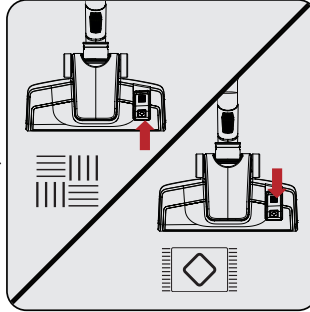


Cihazınızı çalıştırmak için açma/kapama düğmesine (1) basın.

2.4 Parke halı fırçasını ayarlama



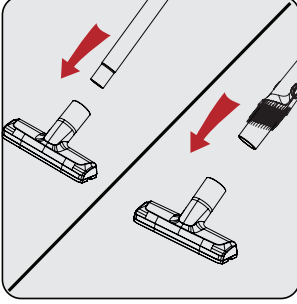
Teleskobik borunun (13) dar ucunu parke/halı fırçasına (12) takabilir veya bu fırçadan çıkarabilirsiniz.



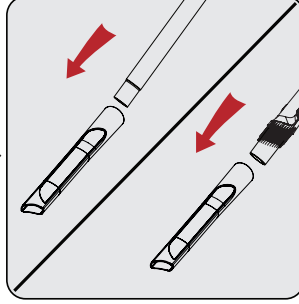
Parke halı fırçasının (12) üzerinde bulunan ayar mandalını;
Halı ve kilimler için " " konumuna getirin.
Sert zemin ve parke için " " konumuna getirin.

2 Kullanım

2.5 Aksesuarların kullanım alanları

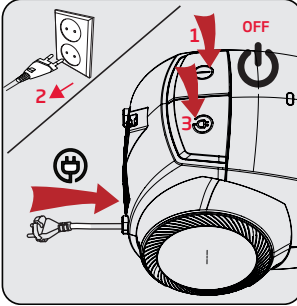


Geniş ağızlı uç (9): Perdeler, minderler, kanepeler ve döşeme kumaşları.

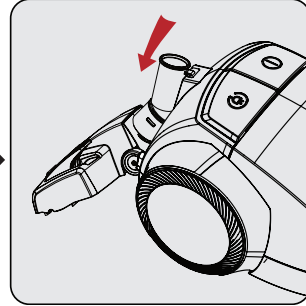


Dar ağızlı esnek uç (14): Mobilyaların arkası, ulaşılması zor alanlar ve dar yerler.

2.6 Süpürgeyi kapatılması ve park özelliği



Açma/kapama düğmesinden (1) cihazı kapatın ve fişini prizden çekin. Kablo sarma düğmesine basarak kablunun toplanmasını sağlayın.



Cihazın arka kısmında bulunan park kanalına, parke halı fırçasının (12) kancasını takın.

3 Temizlik ve bakım

Temizlik yapmadan önce cihazı kapatın ve fişini prizden çekin.

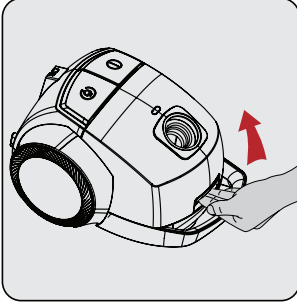


UYARI: Cihazı temizlemek için kesinlikle benzin, solvent, aşındırıcı temizleyiciler, metal nesnelere veya sert fırçalar kullanmayın.

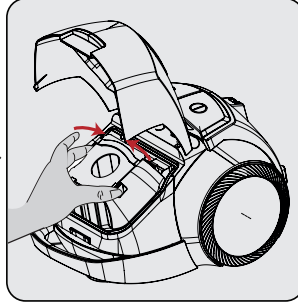
3.1 Toz torbasının değiştirilmesi



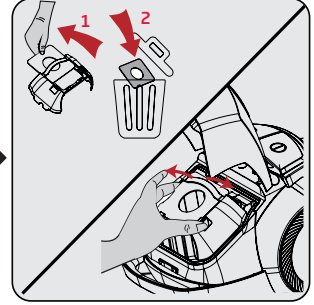
UYARI: Toz göstergesi (2) toz torbanızın doluluk oranını gösterir. Göstergede %50'den fazla kırmızı bölge görünürse toz torbasını değiştirin.



Toz haznesi açma mandalına (4) basarak üst kapağı açın.



Toz torbasını toz torbası tutucusundan çekerek çıkarın.



- Dolu olan toz torbasını atın.
- Yeni toz torbasını takın. Yerine tam oturduğundan emin olun.



UYARI: Üst kapağın kapanması için zorlamayın, aksi takdirde plastik aksam zarar görebilir.



UYARI: Bayi ve servis dışında satın alınan toz torbaları orjinal değildir. Orjinal olmayan toz torbaları kalitesiz olup çok kısa sürede yırtılmakta ve cihazınızı kullanılamaz hale getirmektedir. Sahte torba kullanımı sonucu oluşan arızalarda garanti dışı işlem yapılmaktadır.

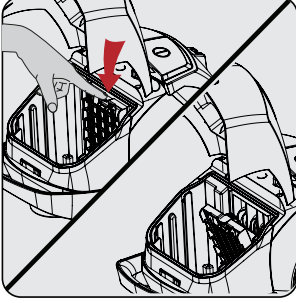


UYARI: Toz torbasını yıkamayın.

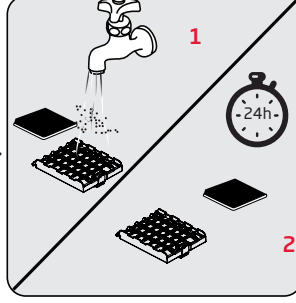
3 Temizlik ve bakım

3.2 Filtrelerin temizlenmesi

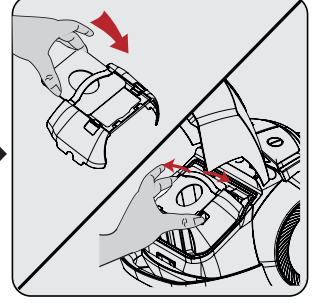
3.2.1 Motor koruma filtresi



İç kısımdaki kasetten motor koruma filtresini çıkarın.

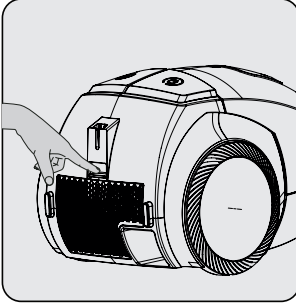


Motor koruma filtresini silkeledikten sonra akan suyun altında yıkayın. Daha sonra hafifçe sıkıp kurumaya bırakın (en az 24 saat).

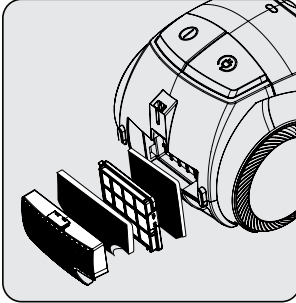


- Dolu olan toz torbasını atın.
- Toz torbasını ve motor koruma filtresini taktıktan sonra cihazın kapağını kapatın. "Tık" sesini duyun.

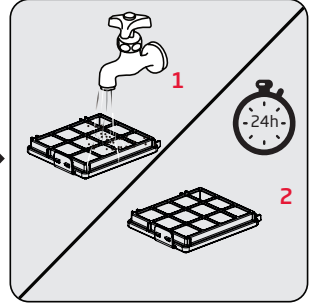
3.2.2 Hava çıkış (HEPA12) filtresi ve sünger filtre



Arka kapak açma mandalını ok yönünde iterek kapağı açın.



Kapağın arkasında yer alan hava çıkış (HEPA12) filtresini çıkarın.



Hava çıkış (HEPA 12) filtresinin tozunu silkeleyerek dökün. Daha sonra temiz tarafını akan suyun altına tutarak yıkayabilirsiniz. Yıkamanız halinde oda sıcaklığında kurumaya bırakın (en az 24 saat).



UYARI: Filtrelerin/Toz Torbaların kullanım ömrü tamamlandığında, deforme olduğunda veya bir nedenden değiştirilmesi gerektiğinde Çağrı Merkezimizi arayarak yenisini sipariş edebilirsiniz.

3 Temizlik ve bakım

3.3 Önerilen elektrikli süpürge torbası

Tavsiyemiz: Swirl® Y 05® MicroPor® Plus AntiBac elektrikli süpürge torbaları.

Swirl®, MicroPor® ve Y 05®, Melitta topluluğuna ait bir şirketin tescilli ticari markaları olup bu şirketin izniyle kullanılmaktadır.



UYARI: Filtreleri kurutmak için saç kurutma makinesi, soba vb. sıcak hava veren cihazlar kullanmayın.



UYARI: Filtreleri tam olarak kurumadan yerine takmayın, aksi halde kullanım esnasında etrafa nem kokusu yayılabilir, arka kısmından su sıçrayabilir ve filtreler zarar görebilir.



UYARI: Filtreler kuruduktan sonra yerlerine yerleştirin.



UYARI: Filtrelerin/Toz Torbaların kullanım ömrü tamamladığında, deforme olduğunda veya bir nedenden değiştirilmesi gerektiğinde Çağrı Merkezimizi arayarak yenisini sipariş edebilirsiniz.

3.4 Saklama

- Cihazı uzun süre kullanmayı düşünmüyorsanız, dikkatli bir şekilde saklayın.
- Cihazın fişini çekin.
- Cihazı, çocukların ulaşamayacağı bir yerde muhafaza edin.

3.5 Taşıma ve nakliye

- Taşıma ve nakliye sırasında cihazı orijinal ambalajı ile birlikte taşıyın. Cihazın ambalajı, cihazı fiziksel hasarlara karşı koruyacaktır.
- Cihazın veya ambalajının üzerine ağır cisimler koymayın. Cihaz zarar görebilir.
- Cihazın düşürülmesi durumunda cihaz çalışmayabilir veya kalıcı hasar oluşabilir.

Müşteri Memnuniyeti Politikası

- Müşterilerimizin istek ve önerilerini her kanaldan karşılamaktan mutluluk duyarız.

Kanallarımız:

* Çağrı Merkezimiz: 0850 210 0 888

(Sabit telefonlardan veya cep telefonlarından alan kodu çevirmeden arayın*)

* Diğer Numaramız: 0216 585 8 888

- Çağrı Merkezimiz haftanın 7 günü 24 saat hizmet vermektedir.

- Çağrı Merkezimiz ile yaptığınız görüşmeler iletişim hizmeti aldığınız operatör firma tarafından sizin için tanımlanan tarifeye göre ücretlendirilir.

- Sabit veya cep telefonlarınızdan alan kodu tuşlamadan çağrı merkezi numaramızı arayarak ürününüz ile ilgili arzu ettiğiniz hizmeti talep edebilirsiniz.

* Whatsapp Numaramız: 0544 444 0 888

* Faks Numaramız: 0216-423-2353

* Web Adresimiz:

- www.arcelik.com.tr

* e-posta Adresimiz:

- musteri.hizmetleri@arcelik.com.tr

* Sosyal Medya Hesaplarımız:

- <https://www.instagram.com/arcelik/>

- <https://twitter.com/arcelik>

- <https://www.facebook.com/arcelik/>

- <https://www.youtube.com/user/tvarcelik>

* Posta Adresimiz:

- Arçelik A.Ş. Karaağaç Caddesi No:2-6,
34445, Söğütözü / İSTANBUL

* Bayilerimiz,

- <https://www.arcelik.com.tr/arcelik-bayileri>

* Yetkili Servislerimiz,

- <https://www.arcelik.com.tr/yetkili-servisler>

- Tüm yetkili servis istasyonu bilgilerimiz, Ticaret Bakanlığı tarafından oluşturulan "Servis Bilgi Sistemi"nde (www.servis.gov.tr) yer almaktadır.
- Yedek parça malzemeleri yetkili servislerimizden temin edilebilir.

- Müşterilerimizden iletilen istek ve önerilerin Arçelik'e ulaştığı bilgisini, müşteri profili ayrımı yapılmaksızın kendilerine 24 saat içinde veririz.
- Müşteri Hizmetleri sürecimiz:
Müşterilerimizin istek ve önerilerini;
 - * **İzlenebilir, raporlanabilir, şeffaf ve güvenli tek bir bilgi havuzunda toplarız.**
 - * **Yasal düzenlemelere uygun, objektif, adil ve gizlilik içinde ele alır ve değerlendiririz.**
 - * **Bu geri bildirimleri süreçlerimizin daha mükemmel hale getirilmesinde kullanırız.**
- Arçelik olarak, mükemmel müşteri deneyimini yaşatmayı ana ilke olarak kabul eder, müşteri odaklı bir yaklaşım benimseriz.
- Bütün süreçlerimizi yönetim sistemi ile entegre ederek birbirini kontrol eden bir yapı geliştirilmesini sağlarız.
Yönetim hedeflerini de bu sistem üzerinden besleriz.

Aşağıdaki önerilere uymanızı rica ederiz.

- Ürününüzü aldığınızda Garanti belgesini Yetkili Satıcınıza onaylattırınız.
- Ürününüzü kullanma kılavuzu esaslarına göre kullanınız.
- Ürününüz ile ilgili hizmet talebiniz olduğunda yukarıdaki telefon numaralarından Çağrı Merkezimize başvurunuz.
- Hizmet için gelen teknisyene "teknisyen kimlik kartı"nı sorunuz.
- İşiniz bittiğinde Yetkili servis teknisyeninden "Hizmet Fişi" istemeyi unutmayınız. alacağınız "Hizmet Fişi" , ilerde ürününüzde meydana gelebilecek herhangi bir sorunda size yarar sağlayacaktır.
- Ürünün kullanım ömrü: 10 yıldır. (Ürünün fonksiyonunu yerine getirebilmesi için gerekli yedek parça bulundurma süresi)

Hizmet talebinin değerlendirilmesi

1

Müşteri Başvurusu



Web sitesi



0850 210 0 888
Çağrı merkezi



Yetkili Servis



musteri.hizmetleri
@arcelik.com



Yetkili Satıcı



Faks
0216 423 23 53

2

Başvuru kaydı

Başvuru Konusu
Müşteri Adı, Soyadı
Müşteri Telefonu
Müşteri Adresi

3

Hizmet talebinin alınması

- Hizmet talebi analizi
- Hizmet hakkında müşterinin bilgilendirilmesi (Keşif,nakliye,montaj,bilgi,onarım,değişim vb.)
- Hizmet hakkında gerekli işlemin gerçekleştirilmesi

4

Müşteri memnuniyetinin alınması

Memnun

Memnun
değil

5

Başvuru kaydının kapatılıp, bilgilerin saklanması

Bu kılavuzu okumadan ürününüzü çalıştırmayınız.

Ürününüz ile ilgili garanti şartları, kullanımı ve sorun giderme yöntemleri kılavuzda yer almaktadır.

Uygun Kullanım ve Garanti ile İlgili Dikkat Edilmesi Gereken Hususlar;

Aşağıda belirtilen sorunların giderilmesi ücret karşılığında yapılır. Bu durumlar için garanti şartları uygulanmaz;

- 1) Kullanım hatalarından kaynaklanan hasar ve arızalar,
 - 2) Malın tüketiciye tesliminden sonraki yükleme, boşaltma, taşıma vb. sırasında oluşan hasar ve arızalar,
 - 3) Malın kullanıldığı yerin elektrik (priz, gerilim, topraklama vb.), su (su basıncı, musluk vb.), doğalgaz, telefon, internet vb. şebekesi ve/veya altyapısı (gider, zemin, ortam vb.) kaynaklı meydana gelen hasar ve arızalar,
 - 4) Doğa olayları ve yangın, su baskını vb. kaynaklı meydana gelen hasar ve arızalar,
 - 5) Malın tanıtma ve kullanma kılavuzlarında yer alan hususlara aykırı kullanılmasından kaynaklanan hasar ve arızalar,
 - 6) Malın, 6502 sayılı Tüketicinin Korunması Hakkındaki Kanununda tarif edilen şekli ile ticari veya mesleki amaçlarla kullanımı durumunda ortaya çıkan hasar ve arızalar,
 - 7) Mala yetkisiz kişiler tarafından bakım, onarım veya başka bir nedenle müdahale edilmesi
- Durumlarında mala verilmiş garanti sona erecektir.
Garanti uygulaması sırasında değiştirilen malın garanti süresi, satın alınan malın kalan garanti süresi ile sınırlıdır.

Ürününüz Arçelik A.Ş. adına Suzhou Chunju Electric Co.,Ltd., 902 West Chunshenhu Road,Huangqiao, Xiangcheng District, Suzhou, China, Tel: +86 512 65468852 tarafından üretilmiştir.

Menşei : P.R.C.

GARANTİ ŞARTLARI

- 1) Garanti süresi, malın teslim tarihinden itibaren başlar ve 2 yıldır.
- 2) Malın tanıtma ve kullanma kılavuzunda gösterildiği şekilde kullanılması ve Arçelik A.Ş.'nin yetkili kıldığı servis çalışanları dışındaki şahıslar tarafından bakım, onarım veya başka bir nedenle müdahale edilmemiş olması şartıyla, malın bütün parçaları dahil olmak üzere tamamını; malzeme, işçilik ve üretim hatalarına karşı malın teslim tarihinden itibaren yukarıda belirtilen süre kadar garanti eder.
- 3) Malın ayıplı olduğunun anlaşılması durumunda tüketicici, 6502 sayılı Tüketicinin Korunması Hakkında Kanununun 11 inci maddesinde yer alan;
a- Sözleşmeden dönme, c- Ücretsiz onarılmasını isteme,
b- Satış bedelinden indirim isteme, ç- Satılmanın ayıpsız bir misli ile değiştirilmesini isteme,
haklarından birini kullanabilir.
- 4) Tüketicinin bu haklardan ücretsiz onarım hakkını seçmesi durumunda satıcı; işçilik masrafı, değiştirilen parça bedeli ya da başka herhangi bir ad altında hiçbir ücret talep etmeksizin malın onarımını yapmak veya yaptırmakla yükümlüdür. Tüketicici ücretsiz onarım hakkını üretici veya ithalatçıya karşı da kullanabilir. Satıcı, üretici ve ithalatçı tüketicinin bu hakkını kullanmasından müstesilsilen sorumludur.
- 5) Tüketicinin, ücretsiz onarım hakkını kullanması halinde malın;
- Garanti süresi içinde tekrar arızalanması,
- Tamiri için gereken azami sürenin aşılması,
- Tamirinin mümkün olmadığı için, yetkili servis istasyonu, satıcı, üretici yada ithalatçı tarafından bir raporla belirlenmesi durumlarında;
tüketicici malın bedel iadesini, ayıp oranında bedel indirimini veya imkân varsa malın ayıpsız misli ile değiştirilmesini satıcıdan talep edebilir.
Satıcı, tüketicinin talebini reddedemez. Bu talebin yerine getirilmemesi durumunda satıcı, üretici ile ithalatçı müstesilsilen sorumludur.
- 6) İlgili mevzuatlarda belirlenen kullanım ömrü süresince malın azami tamir süresi 20 iş gününü, geçemez. Bu süre, garanti süresi içerisinde mala ilişkin arızanın yetkili servis istasyonuna veya satıcıya bildirim tarihi, garanti süresi dışında ise malın yetkili servis istasyonuna teslim tarihinden itibaren başlar. Garanti kapsamı içerisindeki malın arızasının 10 iş günü içerisinde giderilememesi halinde, üretici veya ithalatçı; malın tamiri tamamlanuncaya kadar, benzer özelliklere sahip başka bir malı tüketicinin kullanımına tahsis etmek zorundadır. Benzer özelliklere sahip başka bir malın tüketicici tarafından istenmemesi halinde üretici veya ithalatçılar bu yükümlülüğünden kurtulur. Malın garanti süresi içerisinde arızalanması durumunda, tamirde geçen süre garanti süresine eklenir.
- 7) Malın kullanma kılavuzunda yer alan hususlara aykırı kullanılmasından kaynaklanan hasar ve arızalar garanti kapsamı dışındadır.
- 8) Tüketicici, garantiden doğan haklarının kullanılması ile ilgili olarak çıkabilecek uyuşmazlıklarda yerleşim yerinin bulunduğu veya tüketicici işleminin yapıldığı yerdeki Tüketicici Hakem Heyetine veya Tüketicici Mahkemesine başvurabilir.
- 9) Satıcı tarafından bu Garanti Belgesinin verilmemesi durumunda, tüketicici Ticaret Bakanlığı Tüketicinin Korunması ve Piyasa Gözetimi Genel Müdürlüğüne başvurabilir.

Üretici veya İthalatçı Firmamız;

Unvanı: Arçelik A.Ş.
Adresi: Arçelik A.Ş. Karaağaç Caddesi No:2-6,
34445, Sütçüce / İSTANBUL
Telefonu: (0-216) 585 8 888
Faks: (0-216) 423 23 53
web adresi: www.arçelik.com.tr


Malın

Markası: Arçelik
Cinsi: Elektrikli Süpürge
Modeli: TRB 6984 A
Bandrol ve Seri No:
Garanti Süresi: 2 YIL
Azami Tamir Süresi: 20 İş günü

GENEL MÜDÜR

**Arçelik A.Ş.**

GENEL MÜDÜR YRD.

**Satıcı Firmamız:**

Unvanı:
Adresi:
Telefonu:
Faks:
e-posta:

Fatura Tarih ve Sayısı:
Testim Tarihi ve Yeri:
Yetkilinin İmzası:
Firmamız Kaşesi:

Bu bölümü, ürünü aldığınız Yetkili Satıcı imzalayacak ve kaşeyecektir.