

beko

Mikrodalga Fırın

Kullanma Kılavuzu



BMD 2090 DG - BMD 2090 DS

TR



01M-8817921200-5120-02
01M-8817931200-5120-02

Lütfen önce bu kılavuzu okuyun!

Değerli Müşterimiz,


Beko ürününü tercih ettiğiniz için teşekkür ederiz. Yüksek kalite ve teknoloji ile üretilmiş olan ürününüzün size en iyi verimi sunmasını istiyoruz. Bunun için, bu kılavuzun tamamını ve verilen diğer belgeleri ürünü kullanmadan önce dikkatle okuyun ve bir başvuru kaynağı olarak saklayın. Ürünü başka birisine vererseniz, kullanma kılavuzunu da birlikte verin. Kullanma kılavuzunda belirtilen tüm bilgi ve uyarıları dikkate alarak talimatlara uyun.

Bu kullanma kılavuzunun başka modeller için de geçerli olabileceğini unutmayın. Modeller arasındaki farklar kılavuzda açık bir şekilde belirtilmiştir.

Sembollerin anlamları


Bu kullanma kılavuzunun çeşitli kısımlarında aşağıdaki semboller kullanılmıştır:

 Cihazın kullanımıyla ilgili önemli bilgiler ve faydalı tavsiyeler.

 **UYARI:** Can ve mal güvenliğiyle ilgili tehlikeli durumlar konusunda uyarılar.

 Elektrik çarpması uyarısı.

 Yangın tehlikesi uyarısı.

 Sıcak yüzeylerle ilgili uyarı.



Bu ürün çevreye saygılı modern tesislerde doğaya zarar vermeden üretilmiştir.

İÇİNDEKİLER

| | |
|--|-----------|
| 1 Önemli güvenlik ve çevre talimatları | 4 |
| 1.1 Güvenlik uyarıları | 4 |
| 1.2 AEEE Yönetmeliğine Uyum ve Atık Ürünün Elden Çıkarılması | 8 |
| 1.3 Ambalaj bilgisi | 8 |
| 2 Mikrodalga fırınınız | 9 |
| 2.1 Genel bakış | 9 |
| 2.2 Teknik bilgiler | 9 |
| 3 Kurulum ve bağlantı | 10 |
| 3.1 Kurulum | 10 |
| 3.2 Radyo paraziti | 10 |
| 3.3 Mikrodalga pişirme esasları | 10 |
| 3.4 Topraklama talimatları | 10 |
| 3.5 Pişirme gereçleri kılavuzu | 11 |
| 4 Kullanım | 12 |
| 4.1 Kontrol paneli | 12 |
| 4.2 Çalıştırma. | 13 |
| 4.2.1 “Saat” ayarlama. | 13 |
| 4.2.2 “Mutfak Saati” ayarlanma | 13 |
| 4.2.3 Mikrodalgayla pişirme | 13 |
| 4.2.4 Zamana göre buz çözme | 14 |
| 4.2.5 Ağırığa göre buz çözme | 14 |
| 4.2.6 Çok kademeli pişirme. | 14 |
| 4.2.6.1 Bir veya iki kademeli Mikrodalga | |
| 4.2.6.2 İki Kademeli Mikrodalga Pişirme. | 14 |
| 4.2.7 Çocuk kilidinin ayarlanması. | 14 |
| 4.3 Otomatik pişirme menüleri. | 15 |
| 5 Temizlik ve Bakım | 16 |
| 5.1 Temizlik ve Bakım | 16 |
| 5.2 Saklama. | 16 |
| 5.3 Taşıma ve nakliye | 16 |
| 6 Sorun giderme | 17 |
| 7 Tüketici Hizmetleri | 18 |

1 Önemli güvenlik ve çevre talimatları

Önemli Güvenlik Talimatları Dikkatle Okuyun ve Daha Sonra Başvurmak Üzere Saklayın.

1.1 Güvenlik uyarıları

Bu bölümde, yangın, elektrik çarpması, mikrodalga enerjisi kaçağı, yaralanma ya da maddi hasar tehlikelerini önlemeye yardımcı olacak güvenlik talimatları yer almaktadır. Bu talimatlara uyulmaması halinde her türlü garanti geçersiz hale gelir.

- Beko ürünleri geçerli güvenlik standartlarıyla uyumludur. Bu nedenle ürün veya elektrik kablosu hasar görürse, tehlikeleri önlemek için bayi, servis merkezi veya uzman ve yetkili bir servis tarafından onarılmalı ya da değiştirilmelidir. Hatalı veya yetersiz onarım işlemleri, kullanıcı için tehlike ve risk oluşturabilir.
- Bu ürün ticari kullanım için tasarlanmamıştır, evde ve aşağıdakiler gibi uygulamalarda kullanılmak üzere tasarlanmıştır:
 - Dükkanların, ofislerin ve diğer çalışma ortamlarının personel mutfaklarında;
 - Çiftlik evlerinde;

- Otel, motel ve diğer konaklama mekânlarında müşteriler tarafından;
- Pansiyon türü mekanlarda.
- Endüstriyel kullanım veya laboratuvarlarda kullanım için tasarlanmamıştır.
- Ürünü kapağı açıkken çalıştırmayı denemeyin; aksi takdirde zararlı mikrodalga enerjisine maruz kalabilirsiniz. Güvenlik kilitlerine müdahale edilmemeli veya bu kilitler devre dışı bırakılmamalıdır.
- Mikrodalga fırın yiyecek ve içeceklerin ısıtılması içindir. Isıtma pedleri, süngerler, ıslak bezler ve benzeri eşyaların kurutulması veya ısıtılması yaralanma riskine, tutuşmaya veya yangına neden olabilir.
- Ürünün ön kısmı ile kapağı arasına herhangi bir cisim koymayın. Kapanma yüzeylerinde kir veya temizlik maddesi kalıntıları birikmesine izin vermeyin.
- Mikrodalga enerjisine maruz kalmaya karşı koruma sağlayan kapağın çıkarılmasını içeren tüm bakım işlemleri yetkili kişiler/servis tarafından gerçekleştirilmelidir. Diğer tüm yaklaşımlar tehlikelidir.
- Ürününüz evde yiyeceklerin pişirilmesi, ısıtılması ve buzunun çözülmesi için tasarlanmıştır.

1 Önemli güvenlik ve çevre talimatları

- Ürününüz canlı varlıkları kurutmak için tasarlanmamıştır.
- Ürününüzü, elbiseleri veya mutfak havlularını kurutmak için kullanmayın.
- Bu ürünü açık havada, banyolarda veya nemli ortamlarda ya da ıslanabileceği yerlerde kullanmayın.
- Ürününüzün yanlış veya hatalı kullanılmasından kaynaklanan hasarlar için herhangi bir sorumluluk veya garanti talebi kabul edilmeyecektir.
- Asla ürünü sökmeye çalışmayın. Hatalı kullanımın neden olduğu hasar için hiçbir garanti talebi kabul edilmez.
- Yalnızca orijinal parçaları veya üretici tarafından önerilen parçaları kullanın.
- Kullanımda olduğu zaman bu ürünün yanından ayrılmayın.
- Ürünü daima dengeli, düz, temiz, kuru ve kaymayan bir yüzey üzerinde kullanın.
- Bu ürünü harici bir zamanlayıcı veya ayrı bir uzaktan kumanda sistemiyle kullanmayın.
- Ürünü ilk kez kullanmadan önce tüm parçalarını temizleyin. Lütfen “Temizlik ve bakım” bölümündeki bilgileri okuyun.
- Ürünü yalnızca bu kılavuzda açıklanan kullanım amacı doğrultusunda çalıştırın.
- Ürün kullanım sırasında çok ısınabilir. Ürünün içindeki sıcak parçalara dokunmamaya dikkat edin.
- Mikrodalga ürünü boşken çalıştırmayın.
- Pişirme kapları, ısıtılan yemekten kaba ısı aktarılması nedeniyle ısınır. Tüm kapları mikrodalgadan çıkartırken fırın eldiveni kullanın ve dikkatli olun.
- Kaplar, mikrodalga fırına uygun olduklarından emin olmak için kontrol edilmelidir.
- Mikrodalga ürünü, ocak gözlerinin veya diğer ısı üreten cihazların üzerine yerleştirmeyin. Aksi takdirde, hasar görebilir ve garanti geçersiz hale gelebilir.
- Buhar oluşacağı için gıda paketlerinin kapaklarını çıkarmadan önce dikkatli olun.
- Tüm ürün yüzeyleri ürün kullanımda iken çok ısınabilir.
- Kapak ve dış cam, ürün kullanımdayken çok sıcak olabilir.
- Şebeke güç kaynağınızın, ürün etiketinde belirtilen bilgilere uygun olduğundan emin olun.

1 Önemli güvenlik ve çevre talimatları

- Ürünü güç kaynağından ayırmanın tek yolu elektrik fişini prizden çekmektir.
- Ürünü yalnızca topraklı bir prizle kullanın.
- Elektrik kablosu veya ürün hasarlıysa ürünü asla kullanmayın.
- Bu ürünü uzatma kablosuyla kullanmayın.
- Ellerinizi nemli veya ıslakken ürüne veya fişine asla dokunmayın.
- Ürünü, elektrik fişine her zaman ulaşılabilir şekilde yerleştirin.
- Elektrik kablosunun hasar görmesini önlemek için sıkışmasını, kıvrılmasını veya keskin kenarlara sürtünmesini engelleyin. Elektrik kablosunu sıcak yüzeylerden ve çıplak alevden uzak tutun.
- Ürünün kullanımı esnasında elektrik kablosunun yanlışlıkla çekilmesi veya birinin kabloya takılma tehlikesinin olmadığından emin olun.
- Ürünü temizlemeden önce her zaman prizden çekin ve ürün kullanımdayken asla temizlik yapmayın.
- Elektrik kablosunu güç kaynağından çıkarmak için kablosundan veya üründen çekmeyin ve kabloyu asla ürünün etrafına sarmayın.
- Ürünü, elektrik kablosunu veya elektrik fişini suya ya da diğer sıvılara batırmayın. Suyun altına tutmayın.
- Plastik veya kağıt kaplardaki yiyecekleri ısıtırken, tutuşma olasılığına karşı ürünü gözetim altında tutun.
- Kağıt veya plastik torbaları fırına koymadan önce tel iplerini ve/veya metal kollarını çıkarın.
- Duman çıktığı gözlemlenirse, güvenli ise ürünü kapatın veya fişini çekin ve varsa alevin havasız kalarak sönmelerini sağlamak için kapagını kapalı tutun.
- Mikrodalga ürünü herhangi bir şey saklamak için kullanmayın. Kağıt eşyaları, pişirme materyallerini veya yiyecekleri, kullanımda değilken ürünün içinde bırakmayın.
- Biberonların ve bebek maması kavanozlarının içindekiler, yanmalarını önlemek için tüketilmeden önce karıştırılmalı, sallanmalı ve sıcaklıkları kontrol edilmelidir.
- Bu ürün bir Grup 2 Sınıf B ISM ekipmanıdır. Grup 2, radyo-frekans enerjisinin bilerek üretildiği ve/veya elektromanyetik radyasyon formunda kullanıldığı tüm ISM (Endüstriyel, Bilimsel ve Tıbbi) ekipmanlarını ve kıvılcım ile aşındırma ekipmanlarını içermektedir.

1 Önemli güvenlik ve çevre talimatları

- Sınıf B ekipmanlar, konutlarda ve düşük voltajlı güç kaynağı ağlarına doğrudan bağlantılı tesislerde kullanım için uygundur.
- Üründe pişirme yağı kullanmayın. Sıcak yağ, ürünün bileşenlerine ve malzemelerine zarar verebilir ve hatta cilt yanıklarına yol açabilir.
- Patates, kabak, elma ve kestane gibi kalın kabuklu yiyecekleri delin.
- Ürün, arka tarafı duvara bakacak şekilde yerleştirilmelidir.
- Ürünü taşımadan önce lütfen hasar görmesini önlemek için döner tablayı sabitleyin.
- Kabuklu çiğ yumurtalar veya haşlanmış yumurtalar, mikrodalgada yapılan ısıtma işlemi bittikten sonra bile patlama riski olduğu için mikrodalgada ısıtılmamalıdır.
- Fırın düzenli olarak temizlenmelidir ve yemek artıkları çıkarılmalıdır.
- Ürünün üst yüzeyinin üzerinde en az 20 cm'lik bir boşluk olması gerekir.
- Yiyecekleri aşırı pişirmeyin, yangına yol açabilirsiniz.
- Ürünü temizlemek için kimyasallar ve buhar destekli temizleyiciler kullanmayın.
- Ürün çocukların ve sınırlı fiziksel, duyuşsal ya da zihinsel kapasiteye sahip insanların yakınında kullanıldığında son derece dikkatli olunması tavsiye edilir.
- Bu ürün, ürünün güvenli bir şekilde kullanılmasına dair uygun şekilde bilgilendirilmeleri ve ürünün kullanımını ile ilgili riskleri anlamış olmaları konusunda denetim altında tutulmaları kaydıyla, 8 yaşını geçmiş çocuklar da dahil olmak üzere, fiziksel, algısal veya ruhsal yetileri kısıtlı ya da bilgi ve tecrübesi olmayan kişiler tarafından kullanılabilir. Çocuklar ürün ile oynamamalıdır. Temizleme ve kullanıcı bakım işlemleri kendilerine nezaret eden bir büyük olmadığı sürece çocuklar tarafından gerçekleştirilmemelidir.
- Boğulma tehlikesi! Tüm ambalaj malzemelerini çocuklardan uzak tutun.

UYARI: Kapı veya kapı izolasyon bantları zarar görürse, fırın yetkili bir kişi tarafından onarılanaya kadar çalıştırılmamalıdır.

UYARI: Mikrodalga enerjisine karşı koruma sağlayan bir kapağın kaldırılmasını içeren bir servis veya onarım işleminin yetkili bir kimse haricinde yapılması tehlike arz eder.

UYARI: Sıvılar ve diğer yiyecekler patlamaya meyilli oldukları için kapalı kaplarda ısıtılmamalıdır.

1 Önemli güvenlik ve çevre talimatları

- Izgara ve kombinasyon modlarında aşırı ısı açığa çıktığı için çocukların bu modları kullanımına yalnızca bir yetişkinin gözetimi altında izin verilmelidir.
- Ürünü ve elektrik kablosunu 8 yaş altı çocuklar tarafından erişilemeyecek bir yerde tutun.
- Gıdaları direk olarak cam tepsi üzerinde ısıtma ve pişirme işlemi yapmayın. Mikrodalga fırına uygun olduğunu bildiğiniz bir kabın içine koyun.
- Ürününüzde yapacağınız tüm pişirme ve ısıtma işlemleri için kesinlikle metal kaplar kullanmayın. Aksi takdirde kıvılcımlanma meydana gelebilir.
- Bu ürün ankastre olarak tasarlanmamıştır. Ürün çalışır haldeyken dolap veya kutu içerisine koymayınız.

1.2 AEEE Yönetmeliğine Uyum ve Atık Ürünün Elden Çıkarılması

Bu ürün T.C. Çevre ve Şehircilik Bakanlığı tarafından yayımlanan "Atık elektrikli ve Elektronik eşyaların Kontrolü Yönetmeliği"nde belirtilen zararlı ve yasaklı maddeleri içermez.



AEEE Yönetmeliğine uygundur. Bu ürün, geri dönüşümlü ve tekrar kullanılabilir nitelikteki yüksek kaliteli parça ve malzemelerden üretilmiştir. Bu nedenle, ürünü, hizmet ömrünün sonunda evsel veya diğer atıklarla birlikte atmayın. Elektrikli ve elektronik cihazların geri dönüşümü için bir toplama noktasına götürün.

Bu toplama noktalarını bölgenizdeki yerel yönetime sorun. Kullanılmış ürünleri geri kazanıma vererek Çevrenin ve doğal kaynakların korunmasına yardımcı olun.

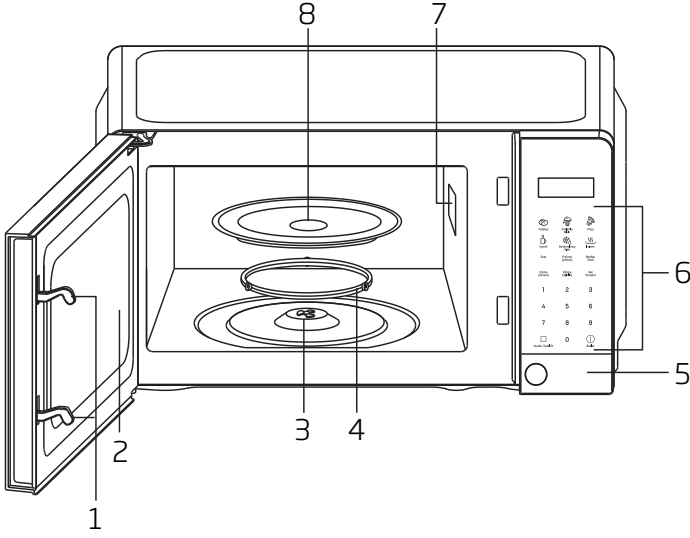
1.3 Ambalaj bilgisi



Ürünün ambalajı, Ulusal Mevzuatımız gereği geri dönüştürülebilir malzemelerden üretilmiştir. Ambalaj atığını evsel veya diğer atıklarla birlikte atmayın, yerel otoritenin belirttiği ambalaj toplama noktalarına atın.

2 Mikrodalga fırınınız

2.1 Genel bakış



1. Kapak emniyet kilidi sistemi
2. Fırın camı
3. Mil
4. Silindir halkası
5. Kapak açma düğmesi
6. Kontrol paneli
7. Dalga kılavuzu (Lütfen dalga kılavuzunu kaplayan mika plakayı sökme-
meyin)
8. Cam tepsi

2.2 Teknik bilgiler

| Model | BMD 2090 DS | BMD 2090 DG |
|---|---------------------|-------------|
| Nominal gerilim | AC 230V/50Hz, | |
| Nominal giriş | 1100 W (Mikrodalga) | |
| Nominal çıkış | 700 W | |
| Mikrodalga frekansı | 2450 MHz | |
| Dış boyutlar (Y*G*D) (mm) | 243*446*323 | |
| Fırın boşluğu boyutları (Y*G*D) (mm) | 202*301*311 | |
| Fırın kapasitesi | Kompakt 20 L | |
| Net ağırlık | Yaklaşık 9,4 kg | |
| Renk | Siyah | Gümüş |

Teknik ve tasarım değişiklikleri yapma hakkımız saklıdır.

Cihazın üzerindeki işaretler veya ürünle birlikte verilen diğer belgelerde belirtilen değerler, ilgili standartlara uygun olarak laboratu-
var koşullarında elde edilmiştir. Bu değerler, cihazın kullanımına ve ortam koşullarına göre değişiklik gösterebilir.

3 Kurulum ve bağlantı

3.1 Kurulum

1. Kapağın iç kısmındaki tüm ambalaj malzemelerini sökün.



UYARI: Fırını hasara karşı inceleyin; kapağın yanlış ayarlanmış veya eğilmiş olup olmadığını, kapak contalarının ve sızdırmazlık yüzeyinin hasar görüp görmediğini, fırın boşluğu içerisindeki veya kapıdaki menteşelerin ve mandalların kırık/gevşek olup olmadığını kontrol edin. Hasar varsa fırını çalıştırmayın, kalifiye servis personeliyle iletişime geçin.

2. Mikrodalga fırın, kendi ağırlığını ve fırında pişirebilecek en ağır yiyeceğin ağırlığını kaldırabilecek düz, dengeli bir yüzeye yerleştirilmelidir.
3. Fırının ısı, nem ya da rutubet olan yerlere ve yanıcı maddelerin yakınına koymayın.
4. Fırının düzgün çalışabilmesi için yeterli hava akışı sağlanmalıdır. Fırının üst kısmında 20 cm, arkasında 10 cm ve iki yanında 5'er cm boşluk olmasına dikkat edin. Ürünün hiçbir açıklığını kapatmayın/örtmeyin. Ürünün ayaklarını sökmeysin.
5. Cam tepsi, yuvarlak destek ve mil yerinde değilse fırını çalıştırmayın.
6. Elektrik kablosunun hasarsız olduğundan ve fırının altından veya sıcak ya da keskin bir yüzeyden geçmediğinden emin olun.
7. Acil durumlarda ürünün fişinin kolaylıkla çekilebilmesi için priz kolay erişilebilir bir yerde olmalıdır.
8. Fırını açık alanlarda kullanmayın.

3.2 Radyo paraziti

Mikrodalga fırının çalışması radyoda, TV'de ve benzeri ekipmanlarda parazite neden olabilir.

Parazit, aşağıdaki önlemler alınarak azaltılabilir veya tamamen ortadan kaldırılabilir:

1. Fırının kapağını ve sızdırmazlık yüzeyini temizleyin.

2. Radyonun veya televizyonun alıcı anteninin yönünü değiştirin.
3. Mikrodalga fırının yerini alıcıya göre değiştirin.
4. Mikrodalga fırını alıcıdan uzaklaştırın.
5. Mikrodalga fırının fişini, alıcıyla farklı devre parçalarında olacağı farklı bir prize takın.

3.3 Mikrodalga pişirme esasları

1. Yiyecekleri dikkatli bir şekilde yerleştirin. En kalın kısımları kabın dışına doğru koyun.
2. Pişirme süresine dikkat edin. Belirtilen en kısa süre boyunca pişirme yapın, gerekirse süreyi artırın. Çok fazla pişirilen yiyeceklerden duman çıkabilir veya bu yiyecekler tutuşabilir.
3. Pişirme sırasında yiyeceklerin üstünü kapatın. Böylelikle sıçramayı önlemiş ve yiyeceğin eşit pişmesini sağlamış olursunuz.
4. Tavuk ve hamburger gibi yiyeceklerin pişirme sürecini hızlandırmak için bu yiyecekleri mikrodalga pişirme işlemi süresince bir kez çevirin. Rostu gibi büyük yiyecekler en az bir kez çevrilmelidir.
5. Köfte gibi yiyeceklerde, pişirme işleminin yarısından itibaren hem üsttekilerle alttakilerin, hem de kabın iç kısmındakilerle dış kısmındakilerin yerini değiştirin.

3.4 Topraklama talimatları

Bu cihaz mutlaka topraklanmalıdır. Bu fırın, topraklama fişli bir topraklama teline sahip bir kabloyla donatılmıştır. Uygun şekilde kurulum topraklanmış bir prize takılmalıdır. Topraklama, bir kısa devre olması durumunda, elektrik akımının bir kablo üzerinden kaçmasını sağladığından elektrik çarpması riskini azaltır. Yalnızca fırına ait ayrı bir devre kullanılması önerilir. Yüksek voltaj kullanımı tehlikelidir ve yangına ya da fırının hasar göreceği başka türlü kazalara neden olabilir.



UYARI: Topraklama fişinin uygunsuz kullanımı elektrik çarpması riski doğurabilir.

3 Kurulum ve bağlantı



Topraklama ya da elektrik talimatları hakkında sorunuz varsa ehliyetli bir elektrikçiye ya da servis görevlisine danışın.



Üretici ve satıcı, elektrik bağlantısı prosedürlerine uyulmaması sonucu meydana gelen ürün hasarları ve yaralanmalar için sorumluluk kabul etmemektedir.

Bu ana kablodaki teller aşağıdaki koda göre renklendirilmiştir:

Yeşil ve Sarı = TOPRAK

Mavi = NÖTR

Kahverengi = AKIMLI

3.5 Pişirme gereçleri kılavuzu

1. Mikrodalga, metallerden geçemez. Yalnızca mikrodalga fırınlar için uygun olan gereçleri kullanın. Yiyecek ve içecekler için kullanılan metal kaplara, mikrodalga pişirme sırasında izin verilmez. Üretici, mikrodalga pişirmeye uygun metal kapların boyutunu ve şeklini belirtmişse bu kural geçerli değildir.
2. Mikrodalga metalden geçemez. Bu nedenle, metal gereçler ve metalik işlemeli kaplar kullanılmamalıdır.
3. Mikrodalga pişirme sırasında, geri dönüştürülmüş kağıt ürünler kullanmayın. Bu ürünler, kıvılcımlanmaya ve/veya yangına neden olabilecek küçük metal parçacıklar içerebilir.
4. Köşeli kaplarda yiyeceğin köşe bölümleri çok piştiği için kare/dikdörtgen kaplardan ziyade yuvarlak/oval kaplar kullanılması önerilir.
5. Yiyeceğin açıkta kalan kısımlarının çok pişmesini önlemek için alüminyum folyodan yapılmış ince şeritler kullanılabilir. Ancak, bu şeritlerden çok fazla kullanılmamaya ve folyo ile açıklık arasında 2,54 cm (1 inç) boşluk bırakmaya dikkat edilmelidir.

Aşağıdaki liste, doğru gereçleri seçmenize yardımcı olacak genel bir kılavuzdur.

| Piştirme gereçleri | Mikrodalga |
|---|------------|
| Isıya Dayanıklı Cam | Evet |
| Isıya Dayanıklı Cam | Hayır |
| Isıya Dayanıklı Seramik | Evet |
| Mikrodalgada Kullanılabilir Plastik Kap | Evet |
| Kağıt Havlu | Evet |
| Metal Tepsi | Hayır |
| Metal Raf | Hayır |
| Alüminyum Folyo ve Folyo Kaplar | Hayır |

4 Kullanım

4.1 Kontrol paneli



Gösterge

Pişirme süresi, güç, göstergeler ve "Saat" görün-tülenir.

Otomatik pişirme menüleri

6 tür otomatik pişirme menüsü bulunmaktadır. Otomatik pişirme programını ayarlamak için kul-lanılır.

Saat

"Saat" değerini ayarlamak için kullanılır.

Pişirme (zaman)

Zamana göre pişirmeyi ayarlamak için kullanılır.

Mutfak Saati

"Mutfak Saati" fonksiyonunu ayarlamak için basın. "Mutfak Saati", herhangi bir pişirme devredeyken bile bağımsız olarak çalışır.

Çözme (zaman)

Zamana göre buz çözme programını ayarlamak için basın.

Çözme (ağırlık)

Ağırlığa göre buz çözme programını ayarlamak için kullanılır.

Güç Seviyesi

Mikrodalgalı "Güç Seviyesi" seviyesini seçmek için kullanılır.

Rakam düğmeleri (0-9)

"Güç Seviyesi", zaman veya yiyecek ağırlığı deđe-rini ayarlamak için kullanılır.

Durdur/İptal Et

Pişirme programı ayarlamadan önce girdiyi silmek için dokunulur.

Pişirme işlemini geçici olarak durdurmak için bir kez, iptal etmek için iki kez dokunulur.

Başlat

Bir pişirme programı başlatmak için basın.

4 Kullanım

4.2 Çalıştırma

- Fırın ilk kez prize takıldığında bir bip ses gelir ve ekranda “1:01” görüntülenir.
- Pişirme ayarı sırasında yaklaşık 25 saniye işlem yapılmadığında fırın bekleme moduna geri dönecektir.
- Pişirme sırasında “Durdur/İptal Et” seçeneğine bir kez basarsanız program duraklatılır, “Başlat” seçeneğine bastığınızda ise devam eder. Ancak, “Durdur/İptal Et” seçeneğine iki kez basarsanız program iptal edilir.
- Pişirme işlemi sona erdikten sonra ekranda “End” ibaresi görünecek ve kullanıcı “Durdur/İptal Et” düğmesine basana veya kapıyı açana kadar her iki dakikada bir uyarı sesi verecektir.
- Kullanım sırasında geçerli bir düğmeye basarsanız zil bir kez çalar ancak geçersiz bir seçeneğe basarsanız zil iki kez çalar.

4.2.1 “Saat” ayarlama

12 veya 24 saatlik sistemi kullanabilirsiniz. “Saat” düğmesine basarak istediğiniz sistemi seçin.

1. Bekleme modunda 12 veya 24 saat formatını seçmek için “Saat” düğmesine bir veya iki kez basın.
2. Rakam düğmelerini kullanarak doğru saati girin.
3. Onaylamak için “Saat” düğmesine basın.



Pişirme sırasında güncel saati “Saat” düğmesine basarak kontrol edebilirsiniz.

4.2.2 “Mutfak Saati” ayarlanma

1. Bekleme modunda veya pişirme sırasında “Mutfak Saati” düğmesine bir kez basın.
2. Rakamları kullanarak istediğiniz süreyi girin. En uzun süre 99 dakika 99 saniyedir.
3. “Başlat” düğmesine basarak onaylayın.



Gerçek sayım sona erdiğinde zil, hatırlatma için bip sesi çıkaracaktır. “Mutfak Saati” düğmesine basarak geri sayma süresini kontrol edebilirsiniz. Ekranda süre gösterilirken “Durdur/İptal Et” düğmesine basılırsa fonksiyon iptal edilir.

4.2.3 Mikrodalgayla pişirme

1. Bekleme modundayken, “Pişirme (zaman)” düğmesine bir kez basın.
2. Rakam düğmelerini kullanarak bir pişirme süresi ayarlayın. En uzun pişirme süresi 99 dakika 99 saniyedir.
3. %100 dışında bir “Güç Seviyesi” değeri, ayarlamak istiyorsanız, “Güç Seviyesi” düğmesine basın ve ardından rakam düğmelerini kullanarak güç seviyesini girin.

Rakam düğmelerini kullanarak bir “Güç Seviyesi” değeri ayarlayın:

| Rakam tuşlarına basın | Pişirme gücü (Ekran) |
|-----------------------|----------------------|
| 1, 0 | %100 (P100) |
| 9 | %90 (P-90) |
| 8 | %80 (P-80) |
| 7 | %70 (P-70) |
| 6 | %60 (P-60) |
| 5 | %50 (P-50) |
| 4 | %40 (P-40) |
| 3 | %30 (P-30) |
| 2 | %20 (P-20) |
| 1 | %10 (P-10) |
| 0 | %0 (P-00) |

4. Pişirmeyi başlatmak için “Başlat” düğmesine basın.



Pişirme sırasında “Güç Seviyesi” düğmesine basarak pişirme gücü seviyesini kontrol edebilirsiniz.

4 Kullanım

4.2.4 Zamana göre buz çözme

1. Bekleme modundayken “Çözme (zaman)” düğmesine bir kez basın.
2. Rakam düğmelerini kullanarak buz çözme süresini girin. En uzun süre 99 dakika 99 saniyedir.
3. “Başlat” düğmesine basarak onaylayın.



Buz çözme programı sırasında sistem, kullanıcıya yiyeceği çevirmesini hatırlatmak için duraklayacak ve bip sesi çıkaracaktır. Ardından, devam etmek için “Başlat” düğmesine basın.

4.2.5 Ağırlığa göre buz çözme

1. Bekleme modundayken “Çözme (ağırlık)” düğmesine bir kez dokununuz.
2. Rakam düğmelerini kullanarak yiyeceğin ağırlığını girin. Maksimum ağırlık 2000 gramdır.
3. “Başlat” düğmesine dokunarak onaylayın.

4.2.6 Çok kademeli pişirme

Fırınınız art arda 3 taneye kadar otomatik pişirme yapacak şekilde programlanabilir. Bir veya iki mikrodalga pişirme programıyla birlikte zamana göre buz çözme işleminden veya iki mikrodalga pişirme programından oluşabilir.

4.2.6.1 Bir veya iki kademeli Mikrodalga Pişirme ile birlikte Zamana Göre Buz Çözme

1. Kapağı açın, yiyeceği fırının içine koyun ve kapatın.
2. “Çözme (zaman)” düğmesine bir kez basın.
3. Doğru rakam düğmelerine basarak istediğini buz çözme süresini girin.
4. Mikrodalga pişirme programının ilk kademesini girin.
5. Mikrodalga pişirme programının ikinci kademesini girin.
6. Başlatmak için “Başlat” düğmesine basın.



Bir mikrodalga pişirme programınız varsa Adım 5 gerekli değildir. Zamana göre buz çözme yalnızca birinci kademede ayarlanabilir.

4.2.6.2 İki Kademeli Mikrodalga Pişirme

Bazı tarifler, farklı sıcaklıklarda farklı pişirme kademeleri gerektirir.

1. Mikrodalga pişirme programının ilk kademesini girin.
2. Mikrodalga pişirme programının ikinci kademesini girin.
3. Başlatmak için “Başlat” düğmesine basın.

4.2.7 Çocuk kilidinin ayarlanması

Kilit, çocukların yanlarında kimse yokken cihazı çalıştırmasını önler.

- Çocuk kilidini ayarlamak için: Bekleme modundayken, bir dakika içinde herhangi bir işlem yapılmazsa fırın otomatik olarak çocuk kilidi moduna girecektir. Herhangi bir tuşa bastığınızda ekranda 3 saniye boyunca kullanıcıya çocuk kilidini iptal etmesini hatırlatan kilit göstergesi görünecektir.
- Çocuk kilidini iptal etmek için: Çocuk kilidi modunda, programı iptal etmek için fırın kapağını açın veya kapatın; kilit göstergesi ışığı sönecektir.

4 Kullanım

4.3 Otomatik pişirme menüleri

Hızlı pişirme ayarları, yiyecekleri güç seviyesi veya süre girmeden pişirmenize veya tekrar ısıtmanıza olanak tanır. Küçük porsiyonlar için ilgili düğmeye dokunup işlemi başlatın. Büyük porsiyonlarda ise düğmeye iki kez basın.

| | |
|--|--|
| <p>Patates</p> <p>Küçük patatesler için (120 - 170 gram/patates):</p> <ol style="list-style-type: none">1. "Patates" düğmesine bir kez basın.2. 1-4 arası rakam düğmelerine basarak patates adedini girin.3. "Başlat" düğmesine basarak onaylayın. <p>Daha büyük patatesler için (220 - 280 gram/patates):</p> <ol style="list-style-type: none">1. "Patates" düğmesine iki kez basın.2. 1-4 arası rakam düğmelerine basarak patates adedini girin.3. "Başlat" düğmesine basarak onaylayın. | <p>İçecek</p> <p>Kupa/fincan için (150 - 200 ml/fincan)</p> <ol style="list-style-type: none">1. "İçecek" düğmesine bir kez basın.2. 1-4 arası rakam düğmelerine basarak fincan adedini girin.3. "Başlat" düğmesine basarak onaylayın. <p>Büyük kahve fincanları için (250 - 300 ml/fincan)</p> <ol style="list-style-type: none">1. "İçecek" düğmesine iki kez basın.2. 1-4 arası rakam düğmelerine basarak kupa adedini girin.3. "Başlat" düğmesine basarak onaylayın. |
| <p>Patlamış Mısır</p> <ol style="list-style-type: none">1. "Patlamış Mısır" düğmesine bir kez dokununuz. "Patlamış Mısır" düğmesi 99 gramlık mikrodalga patlamış mısır için otomatik olarak pişirme süresini ayarlar.2. "Başlat" düğmesine basarak onaylayın. <p>Daha iyi bir pişirme etkisi için pişirme yaparken patlamış mısır paketinin dört köşesini kattamanız gerekir.</p> <p>NOT: Önceden ayarlanmış patlamış mısır süresini değiştirmek için: "Patlamış Mısır" düğmesine iki kez basın. Dakika ve saniyeyi girmek için rakam düğmelerine basın. "Başlat" düğmesine basın. Yeni pişirme süresi siz onu bir sonraki açılışta tekrar değiştirene kadar varsayılan olarak ayarlanacaktır.</p> | <p>Dondurulmuş Gıda</p> <p>Donmuş küçük porsiyon yemekler için (200 - 250 gram/porsiyon):</p> <ol style="list-style-type: none">1. "Dondurulmuş Gıda" düğmesine bir kez basın.2. 1 porsiyon için "1" rakamına basın. 2 porsiyon için "2" rakamına basın.3. "Başlat" düğmesine basarak onaylayın. <p>Donmuş büyük porsiyon yemekler için (280 - 340 gram/porsiyon):</p> <ol style="list-style-type: none">1. "Dondurulmuş Gıda" düğmesine iki kez basın.2. 1 porsiyon için "1" rakamına basın. 2 porsiyon için "2" rakamına basın.3. "Başlat" düğmesine basarak onaylayın. |
| <p>Pizza</p> <p>Dilim pizza ısıtma (yaklaşık 150 g):</p> <ol style="list-style-type: none">1. "Pizza" düğmesine bir kez basın.2. "Başlat" düğmesine basarak onaylayın. <p>Donmuş tüm pizza ısıtma (yaklaşık 450 g):</p> <ol style="list-style-type: none">1. "Pizza" düğmesine iki kez basın.2. "Başlat" düğmesine basarak onaylayın. | <p>Isıtma</p> <p>Bir tabak yemeği ısıtmak için (350 - 500 g):</p> <ol style="list-style-type: none">1. "Isıtma" düğmesine bir kez basın.2. "Başlat" düğmesine basarak onaylayın. |

5 Temizlik ve Bakım

5.1 Temizlik ve Bakım

1. Temizlik işleminden önce fırını kapatın ve fişi prizden çekin.
2. Fırının içini temiz tutun. Yemeklerde sıçrama olursa veya dökülmüş sıvılar fırının duvarına yapıştırsa nemli bir bezle silin. Fırın çok kirlenirse yumuşak deterjanlar kullanılabilir. Yüzeyde lekelenmeye, çizgilere veya matlaşmaya neden olabileceği için sprey ve diğer sert temizlik maddelerini kullanmaktan kaçının.
3. Dış yüzeyler nemli bir bezle temizlenmelidir. Fırının iç kısmındaki çalışan parçalara zarar verilmesini engellemek için, suyun havalandırma deliklerine sızmasına izin verilmemelidir.
4. Kapağın ve camın her iki tarafını, kapak contalarını ve bunların yanındaki parçaları sık sık nemli bir bezle silerek dökülen ve sıçrayan yemekleri temizleyin. Aşındırıcı temizlik ürünleri kullanmayın.
5. Buharlı temizleyiciler kullanılmamalıdır.
6. Kontrol panelinin ıslanmasına izin vermeyin. Yumuşak, nemli bir bezle temizleyin. Kontrol panelini temizlerken, fırının yanlışlıkla açılmasını önlemek için fırın kapağını açık bırakın.
7. Fırının kapağının içerisinde veya dış yüzeylerinde buhar birikirse yumuşak bir bezle silin. Bu, mikrodalga fırın yüksek nemli koşullar altında çalıştırılırsa gerçekleşebilir. Bu durum normaldir.
8. Bazen temizlik yapmak için cam tepsiyi çıkarmak gerekir. Tepsiyi ılık sabunlu suda veya bulaşık makinesinde yıkayın.
9. Aşırı gürültü olmaması için destek halkası ve fırın zemini düzenli olarak temizlenmelidir. Fırının alt yüzeyini yumuşak bir deterjanla silin. Destek halkası ılık, sabunlu suda veya bulaşık makinesinde yıkanabilir. Destek halkasını temizlik için fırın boşluğunun zemininden çıkardıktan sonra mutlaka tekrar yerine takmalısınız.

10. Bir bardak su ile bir limonun suyunu ve kabuğunu derin bir mikrodalga kasesinde karıştırıp mikrodalga fırında 5 dakika ısıtarak fırınızdaki kötü kokuları giderebilirsiniz. İyice silip yumuşak bir bezle kurulaştırın.
11. Fırın ışığının değiştirilmesi gerekiyorsa lütfen bir bayiye başvurun.
12. Fırın düzenli olarak temizlenmelidir ve yemek artıkları çıkarılmalıdır. Fırının temiz tutulmaması yüzeyin bozulmasına neden olabilir. Bu da, cihazın kullanım ömrünü olumsuz etkileyip tehlikeli durumlara sebebiyet verebilir.
13. Bu cihazı evsel atıklarınızı attığınız çöp kutusuna atmayın. Bu cihaz, belediyeler tarafından belirlenen özel imha merkezlerine götürülmelidir.

5.2 Saklama

Cihazı uzun süre kullanmayı düşünmüyorsanız lütfen dikkatli bir şekilde saklayın.

- Cihazı kaldırmadan önce fişini çekin ve tamamen soğumasını bekleyin.
- Su haznesini boşaltın.
- Cihazı ve aksesuarlarını orijinal ambalajlarında saklayın.
- Serin ve kuru bir yerde saklayın.
- Cihazı her zaman çocukların ulaşamayacağı bir yerde muhafaza edin.

5.3 Taşıma ve nakliye

- Taşıma ve nakliye sırasında cihazı orijinal ambalajında taşıyın. Ambalaj, cihazı fiziksel hasarlara karşı korur.
- Cihazın veya ambalajın üzerine ağır yükler koymayın. Cihaz hasar görebilir.
- Cihazın düşürülmesi arızalanmaya veya kalıcı hasara neden olur.

6 Sorun giderme

| Sorun | Muhtemel çözüm |
|---|--|
| Fırın çalışmıyorsa | Fırının fişinin tam olarak takılı olup olmadığını kontrol edin. Takılı değilse fişi prizden çekin, 10 saniye bekleyin ve tekrar takın. |
| | Patlamış bir sigorta veya atmış ana devre kesici olup olmadığını kontrol edin. Bunlar doğru çalışıyor gibi görünüyorsa prize başka bir cihaz takarak prizi kontrol edin. |
| | Kontrol panelinin doğru ayarlanıp ayarlanmadığını ve zamanlayıcının kurulup kurulmadığını kontrol edin. |
| | Kapağın iyice kapalı olup olmadığına bakın, kapak güvenlik kilidi sistemini etkinleştirin. Aksi takdirde, mikrodalga enerjisi fırına iletilmez. |
| Yukarıdaki işlemler yaşadığınız sorunu düzeltmiyorsa kalifiye bir teknisyenle iletişime geçin. Fırını kendiniz ayarlamaya veya onarmaya çalışmayın. | |

7 Tüketici Hizmetleri

Müşteri Hizmetleri

Müşteri Memnuniyeti Politikası

- Müşterilerimizin istek ve önerilerini her kanaldan karşılamaktan mutluluk duyarız.

Kanallarımız:

* Çağrı Merkezimiz: 0850 210 0 888

(Sabit telefonlardan veya cep telefonlarından alan kodu çevirmeden arayın*)

* Diğer Numaramız: 0216 585 8 888

- Çağrı Merkezimiz haftanın 7 günü 24 saat hizmet vermektedir.

- Çağrı Merkezimiz ile yaptığınız görüşmeler iletişim hizmeti aldığınız operatör firma tarafından sizin için tanımlanan tarifeye göre ücretlendirilir.

- Sabit veya cep telefonlarınızdan alan kodu tuşlamadan çağrı merkezi numaramızı arayarak ürününüz ile ilgili arzu ettiğiniz hizmeti talep edebilirsiniz.

* Whatsapp Numaramız: 0544 444 0 888

* Faks Numaramız: 0216-423-2353

* Web Adresimiz:

- www.beko.com.tr

* e-posta Adresimiz:

- musteri.hizmetleri@beko.com

* Sosyal Medya Hesaplarımız:

- <https://www.instagram.com/bekoturkiye/>

- https://twitter.com/beko_tr

- <https://www.facebook.com/bekoturkiye/>

- <https://www.youtube.com/user/BekoChannel>

* Posta Adresimiz:

- Arçelik A.Ş. Karaağaç Caddesi No:2-6,
34445, Sütlüce / İSTANBUL

* Bayilerimiz,

- <https://www.beko.com.tr/yetkili-saticilar>

* Yetkili Servislerimiz,

- <https://www.beko.com.tr/yetkili-servis>

- Tüm yetkili servis istasyonu bilgilerimiz, Ticaret Bakanlığı tarafından oluşturulan "Servis Bilgi Sistemi"nde (www.servis.gov.tr) yer almaktadır.
- Yedek parça malzemeleri yetkili servislerimizden temin edilebilir.

- Müşterilerimizden iletilen istek ve önerilerin Beko'ya ulaştığı bilgisini, müşteri profili ayrımı yapılmaksızın kendilerine 24 saat içinde veririz.
- Müşteri Hizmetleri sürecimiz:
Müşterilerimizin istek ve önerilerini;
* **İzlenebilir, raporlanabilir, şeffaf ve güvenli tek bir bilgi havuzunda toplarız.**
* **Yasal düzenlemelere uygun, objektif, adil ve gizlilik içinde ele alır ve değerlendiririz.**
* **Bu geri bildirimleri süreçlerimizin daha mükemmel hale getirilmesinde kullanırız.**
- Beko olarak, mükemmel müşteri deneyimini yaşatmayı ana ilke olarak kabul eder, müşteri odaklı bir yaklaşım benimseriz.
- Bütün süreçlerimizi yönetim sistemi ile entegre ederek birbirini kontrol eden bir yapı geliştirilmesini sağlarız.
Yönetim hedeflerini de bu sistem üzerinden besleriz.

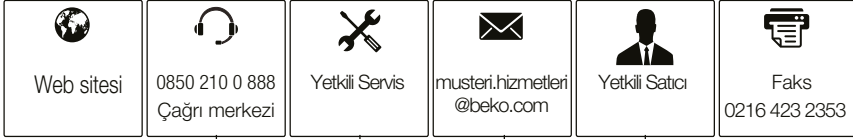
Aşağıdaki önerilere uyanızı rica ederiz.

- Ürününüzü aldığınızda Garanti belgesini Yetkili Satıcınıza onaylattırınız.
- Ürününüzü kullanma kılavuzu esaslarına göre kullanınız.
- Ürününüz ile ilgili hizmet talebiniz olduğunda yukarıdaki telefon numaralarından Çağrı Merkezimize başvurunuz.
- Hizmet için gelen teknisyene "teknisyen kimlik kartı"nı sorunuz.
- İşiniz bittiğinde Yetkili servis teknisyeninden "Hizmet Fişi" istemeyi unutmayınız. alacağınız "Hizmet Fişi" , ilerde ürününüzde meydana gelebilecek herhangi bir sorunda size yarar sağlayacaktır.
- Ürünün kullanım ömrü: 10 yıldır. (Ürünün fonksiyonunu yerine getirebilmesi için gerekli yedek parça bulundurma süresi)

7 Tüketici Hizmetleri

Hizmet talebinin değerlendirilmesi

1 Müşteri Başvurusu



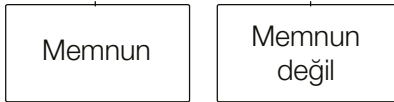
2 Başvuru kaydı

Başvuru Konusu
Müşteri Adı, Soyadı
Müşteri Telefonu
Müşteri Adresi

3 Hizmet talebinin alınması

- Hizmet talebi analizi
- Hizmet hakkında müşterinin bilgilendirilmesi (Keşif,nakliye,montaj,bilgi,onarım,değişim vb.)
- Hizmet hakkında gerekli işlemin gerçekleştirilmesi

4 Müşteri memnuniyetinin alınması



5 Başvuru kaydının kapatılıp, bilgilerin saklanması

Bu kılavuzu okumadan ürününüzü çalıştırmayınız.

Ürününüz ile ilgili garanti şartları, kullanımı ve sorun giderme yöntemleri kılavuzda yer almaktadır.

Uygun Kullanım ve Garanti ile İlgili Dikkat Edilmesi Gereken Hususlar;

Aşağıda belirtilen sorunların giderilmesi ücret karşılığında yapılır. Bu durumlar için garanti şartları uygulanmaz;

1. Kullanım hatalarından kaynaklanan hasar ve arızalar,
2. Malın tüketiciye tesliminden sonraki yükleme, boşaltma, taşıma vb. sırasında oluşan hasar ve arızalar,
3. Malın kullanıldığı yerin elektrik (priz, gerilim, topraklama vb.), su (su basıncı, musluk vb.), doğalgaz, telefon, internet vb. şebekesi ve/veya altyapısı (gider, zemin, ortam vb.) kaynaklı meydana gelen hasar ve arızalar,
4. Doğa olayları ve yangın, su baskını vb. kaynaklı meydana gelen hasar ve arızalar,
5. Malın tanıtma ve kullanma kılavuzlarında yer alan hususlara aykırı kullanılmasından kaynaklanan hasar ve arızalar,
6. Malın, 6502 sayılı Tüketicinin Korunması Hakkındaki Kanununda tarif edilen şekli ile ticari veya mesleki amaçlarla kullanımı durumunda ortaya çıkan hasar ve arızalar,
7. Mala yetkisiz kişiler tarafından bakım, onarım veya başka bir nedenle müdahale edilmesi

Durumlarında mala verilmiş garanti sona erecektir.

Garanti uygulaması sırasında değiştirilen malın garanti süresi, satın alınan malın kalan garanti süresi ile sınırlıdır.

Ürününüz Arçelik A.Ş adına Guangdong Galanz Microwave Oven And Electrical Appliances Manufacturing Co.,Ltd No.25 Ronggui Nan Road Ronggui Shunde Foshan Guangdong China Tel: 86-757-28886389 tarafından üretilmiştir.

Menşei: P.R.C.

GARANTİ ŞARTLARI

- Garanti süresi, malın teslim tarihinden itibaren başlar ve 2 yıldır.
- Malın tanıtma ve kullanma kılavuzunda gösterildiği şekilde kullanılması ve Arçelik A.Ş.'nin yetkili kıldığı servis çalışanları dışındaki şahıslar tarafından bakım, onarım veya başka bir nedenle müdahale edilmemiş olması şartıyla, malın bütün parçaları dahil olmak üzere tamamını; malzeme, işçilik ve üretim hatalarına karşı malın teslim tarihinden itibaren yukarıda belirtilen süre kadar garanti eder.
- Malın ayıplı olduğunun anlaşılması durumunda tüketici, 6502 sayılı Tüketicinin Korunması Hakkında Kanununun 11 inci maddesinde yer alan;
 - Sözleşmeden dönme,
 - Ücretsiz onarılmasını isteme,
 - Satış bedelinden indirim isteme,
 - Satılmanın ayıpsız bir misli ile değiştirilmesini isteme, haklarından birini kullanabilir.
- Tüketicinin bu haklardan ücretsiz onarım hakkını seçmesi durumunda satıcı; işçilik masrafı, değiştirilen parça bedeli ya da başka herhangi bir ad altında hiçbir ücret talep etmeksizin malın onarımını yapmak veya yaptırmakla yükümlüdür. Tüketicisi ücretsiz onarım hakkını üretici veya ithalatçıya karşı da kullanabilir. Satıcı, üretici ve ithalatçı tüketici bu hakkını kullanmasından müteselsilen sorumludur.
- Tüketicinin, ücretsiz onarım hakkını kullanması halinde malın;
 - Garanti süresi içinde tekrar arzalanması,
 - Tamiri için gereken azami sürenin aşılması,
 - Tamirinin mümkün olmadığı, yetkili servis istasyonu, satıcı, üretici yada ithalatçı tarafından bir raporla belirlenmesi durumlarında;

tüketici malın bedel iadesini, ayıp oranında bedel indirimini veya imkân varsa malın ayıpsız misli ile değiştirilmesini satıcıdan talep edebilir.

Satıcı, tüketici talebini reddedemez. Bu talebin yerine getirilmemesi durumunda satıcı, üretici ile ithalatçı müstesilsilen sorumludur.

- İlgili mevzuatlarda belirlenen kullanım ömrü süresince malın azami tamir süresi 20 iş gününü, geçemez. Bu süre, garanti süresi içerisinde mala ilişkin arızanın yetkili servis istasyonuna veya satıcıya bildirim tarihi, garanti süresi dışında ise malın yetkili servis istasyonuna teslim tarihinden itibaren başlar. Garanti kapsamı içerisindeki malın arızasının 10 iş günü içerisinde giderilememesi halinde, üretici veya ithalatçı; malın tamiri tamamlanıncaya kadar, benzer özelliklere sahip başka bir malı tüketici kullanıma tahsis etmek zorundadır. Benzer özelliklere sahip başka bir malın tüketici tarafından istenmemesi halinde üretici veya ithalatçılar bu yükümlülüğünden kurtulur. Malın garanti süresi içerisinde arzalanması durumunda, tamirde geçen süre garanti süresine eklenir.
- Malın kullanma kılavuzunda yer alan hususlara aykırı kullanılması kaynaklı hasar ve arızalar garanti kapsamı dışındadır.
- Tüketici, garantiden doğan haklarının kullanılmasını ile ilgili olarak çıkabilecek uyumsuzluklarda yerleşim yerinin bulunduğu veya tüketici işleminin yapıldığı yerdeki Tüketici Hakem Heyetine veya Tüketici Mahkemesine başvurabilir.
- Satıcı tarafından bu Garanti Belgesinin verilmemesi durumunda tüketici, Ticaret Bakanlığı Tüketicinin Korunması ve Piyasa Gözetimi Genel Müdürlüğüne başvurabilir.

Üretici veya İthalatçı Firmasının:

Unvanı: Arçelik A.Ş.
Adresi: Arçelik A.Ş. Karaağaç Caddesi No:2-6,
34445, Sıtlıçe / İSTANBUL
Telefonu: 0216 585 8 888
Faks: 0216 423 2353
web adresi: www.beko.com.tr

Malın:

Markası: Beko
Cinsi: Mikrodalga Fırın
Modeli: BMD 2090 DG / BMD 2090 DS
Bandrol ve Seri No:
Garanti Süresi: 2 YIL
Azami Tamir Süresi: 20 İş günü

GENEL MÜDÜR

Hakan Bülent

Arçelik A.Ş.

GENEL MÜDÜR YRD.

Çetin

Satıcı Firmasının:

Unvanı:
Adresi:
Telefonu:
Faks:
e-posta
Fatura Tarih ve Sayısı:
Teslim Tarihi ve Yeri:
Yetkilinin İmzası:
Firmanın Kaşesi:

Bu bölümü, ürünü aldığınız Yetkili Satıcı imzalayacak ve kaşeleyecektir.