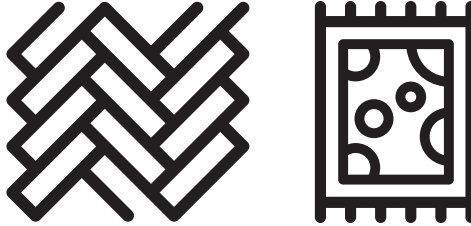




## Şarjlı Dik Süpürge

Kullanma Kılavuzu



SD 3061

TR



01M-8818211100-0821-03

# Lütfen önce bu kılavuzu okuyun!

Değerli Müşterimiz,

Arçelik ürününü tercih ettiğiniz için teşekkür ederiz. Yüksek kalite ve teknoloji ile üretilmiş olan ürününüzün size en iyi verimi sunmasını istiyoruz. Bunun için, bu kılavuzun tamamını ve verilen diğer belgeleri ürünü kullanmadan önce dikkatle okuyun ve bir başvuru kaynağı olarak saklayın. Ürünü başka birisine vererseniz, kullanma kılavuzunu da birlikte verin. Kullanma kılavuzunda belirtilen tüm bilgi ve uyarıları dikkate alarak talimatlara uyun.

## Sembollerin anlamları

Bu kullanma kılavuzunun çeşitli kısımlarında aşağıdaki semboller kullanılmıştır:



Cihazın kullanımıyla ilgili önemli bilgiler ve faydalı tavsiyeler.



**UYARI:** Can ve mal güvenliğiyle ilgili tehlikeli durumlar konusunda uyarılar.



Elektrik çarpmasına karşı koruma sınıfı.



Bu ürün, çevreye saygılı modern tesislerde doğaya zarar vermeden üretilmiştir.

# İÇİNDEKİLER

## 1 Önemli güvenlik ve çevre talimatları 4-8

1.1 Genel güvenlik .....	4
1.2 AEEE yönetmeliğine uyum ve atık ürünün elden çıkarılması .....	6
1.3 Ambalaj bilgisi .....	6
1.4 Atık pillere ilişkin bilgi .....	6
1.5 Enerji tasarrufu için yapılması gerekenler .....	6
Teknik veriler .....	8

## 2 Kullanım 9-12

2.1 Kullanım amacı .....	9
2.2 Şarj istasyonu kurulumu .....	9
2.3 Gövde ve fırçanın kurulumu .....	9
2.4 Cihazın şarj edilmesi .....	10
2.5 Çalıştırma .....	10
2.6 Aksesuarlar .....	11

## 3 Temizlik ve bakım 13-17

3.1 Temizlik ve bakım .....	13
3.2 Toz haznesinin temizlenmesi .....	13
3.3 Saklama .....	17
3.4 Taşıma ve nakliye .....	17

## 4 Sorun giderme 18

# 1 Önemli güvenlik ve çevre talimatları

Bu bölümde, yaralanma ya da maddi hasar tehlikelerini önlemeye yardımcı olacak güvenlik talimatları yer almaktadır.

Bu talimatlara uyulmaması halinde her türlü garanti geçersiz hale gelir.

## 1.1 Genel güvenlik

- Bu cihaz, uluslararası güvenlik standartlarına uygundur.
- Bu cihaz, denetim sağlanması veya cihazın güvenli bir şekilde kullanılması ve karşılaşılan tehlikelerin anlaşılması ile ilgili bilgi verilmesi durumunda, yaşları 8 ve üzeri olan çocuklar ve fiziksel, duyuşsal veya akli yetenekleri azalmış veya tecrübe ve bilgi eksikliği olan kişiler tarafından kullanılabilir. Çocuklar cihaz ile oynamamalıdır. Temizleme ve kullanıcı bakımı gözetimsiz çocuklar tarafından yapılmamalıdır.
- Elektrik kablosu veya cihaz hasarlıysa kullanmayın. Yetkili servise başvurun.
- Şebeke güç kaynağınız cihazın tip etiketinde belirtilen bilgilere uygun olmalıdır.
- Cihazı uzatma kablosuyla kullanmayın.

- Elektrik kablosunun hasar görmesini önlemek için sıkışmasını, kıvrılmasını veya keskin kenarlara sürtünmesini engelleyin.
- Cihaz elektriğe bağlıyken elleriniz nemli veya ıslaksa, cihazın fişine dokunmayın.
- Cihazın fişini prizden çıkartırken kablosundan çekmeyin.
- Yanıcı maddeleri süpürmeyin ve sigara külünü süpürürken soğumuş olmasına dikkat edin.
- Su veya diğer sıvı maddeleri süpürmeyin.
- Cihazı yağış, nem ve ısı kaynaklarından koruyun.
- Cihazı patlayıcı veya yanıcı ortamların ve maddelerin bulunduğu yerde veya yakınında kullanmayın.
- Temizlik ve bakım öncesi cihazın fişini prizden çekin.
- Cihazı veya cihazın elektrik kablosunu temizlemek için suya batırmayın.
- Cihazı parçalarına ayırmayın.
- Sadece orijinal parçaları veya üretici tarafından tavsiye edilen parçaları kullanın.

## 1 Önemli güvenlik ve çevre talimatları

- Filtrenin tıkanmasını ve motorun hasar görmesini önlemek için çimento, alçı ve sıkıştırılmış kağıt gibi parçacıkları temizlemeyin.
- Cihazı yalnızca cihazla birlikte verilen adaptörle kullanın.
- Cihazı filtreleri olmadan kullanmayın, zarar görebilir.
- Ambalaj malzemelerini saklıyorsanız çocukların ulaşamayacağı bir yerde muhafaza edin.
- Bu cihaz, güvenliklerinden sorumlu bir kişi tarafından denetim altında tutulmadıkları ya da cihazın kullanımına ilişkin olarak bilgilendirilmedikleri sürece, çocuklar da dâhil olmak üzere fiziksel, duyuşsal veya zihinsel becerileri yetersiz olan ya da bilgi ve tecrübe eksikliği bulunan kişiler tarafından kullanılmak üzere tasarlanmamıştır.
- Çocuklar, cihazla oynamamaları için gözetim altında tutulmalıdır.
- Temizlik veya bakım işlemlerinden önce adaptör prizden çekilmeli, pil takımı cihazdan çıkarılmalıdır.
- Su haznesini maksimum çizgisinin üzerinde doldurmayın.
- Su haznesine su dışında herhangi bir sıvı koymayın.
- Su haznesini temizlik talimatına uygun temizleyin. Bulaşık makinesine atmayın.
- Silme aparatını halı üzerinde kullanmayın.
- Silme aparatını suyun zarar vermeyeceği yüzeylerde kullanın.
- Silme aparatının kullanıldığı yüzeyler bir süre ıslak ve kaygan olabilir.
- Herhangi bir tehlikenin ortaya çıkmasını önlemek amacıyla, adaptör, hasar görmesi durumunda üretici, üreticinin yetkili temsilcisi veya benzeri bir ehliyetli kişi tarafından değiştirilmelidir.
- Elektrikli süpürgeyi kullanırken parmaklarınızı, saçlarınızı ve bol giysilerinizi hareketli parçalardan ve açıklıklardan uzak tutun.
- Pil elden çıkarılmadan önce cihazdan çıkarılmalıdır;
- Pil çıkartılırken, cihazın güç kaynağı bağlantısı kesilmelidir;
- Lütfen kullanılmış pilleri yerel yasa ve düzenlemelere uygun şekilde atın.

# 1 Önemli güvenlik ve çevre talimatları

• Cihaz ticari kullanım için değildir. Bu cihaz ticari kullanım için tasarlanmamıştır, evde ve aşağıdakiler gibi uygulamalarda kullanılmak üzere tasarlanmıştır:

- Dükkanların, ofislerin ve diğer çalışma ortamlarının personel mutfaklarında;
- Çiftlik evlerinde;
- Otel, motel ve diğer konaklama mekânlarında müşteriler tarafından;
- Pansiyon türü mekanlarda.

• **UYARI:** Pili şarj etmek için yalnızca bu cihazla birlikte verilen MC2805A-V çıkarılabilir besleme ünitesini kullanın.

- Bitmiş piller cihazdan çıkarılmalı ve güvenli imha edilmelidir.
- Besleme terminallerine kısa devre yaptırılmamalıdır.

## 1.2 AEEE yönetmeliğine uyum ve atık ürünün elden çıkarılması



Bu ürün T.C. Çevre ve Şehircilik Bakanlığı tarafından yayımlanan "Atık elektrikli ve Elektronik eşyaların Kontrolü Yönetmeliği"nde belirtilen zararlı ve yasaklı maddeleri içermez. AEEE Yönetmeliğine uygundur. Bu ürün, geri dönüşümlü ve tekrar kullanılabilir nitelikteki yüksek kaliteli parça ve malzemelerden üretilmiştir. Bu nedenle, ürünü, hizmet ömrünün sonunda evsel veya diğer atıklarla birlikte atmayın. Elektrikli ve elektronik cihazların geri dönüşümü için bir toplama noktasına götürün.

Bu toplama noktalarını bölgenizdeki yerel yönetime sorun. Kullanılmış ürünleri geri kazanıma vererek çevrenin ve doğal kaynakların korunmasına yardımcı olun.

## 1.3 Ambalaj bilgisi



Ürünün ambalajı, Ulusal Mevzuatımız gereği geri dönüştürülebilir malzemelerden üretilmiştir.

Ambalaj atığını evsel veya diğer atıklarla birlikte atmayın, yerel otoritenin belirttiği ambalaj toplama noktalarına atın.

## 1.4 Atık pillere ilişkin bilgi

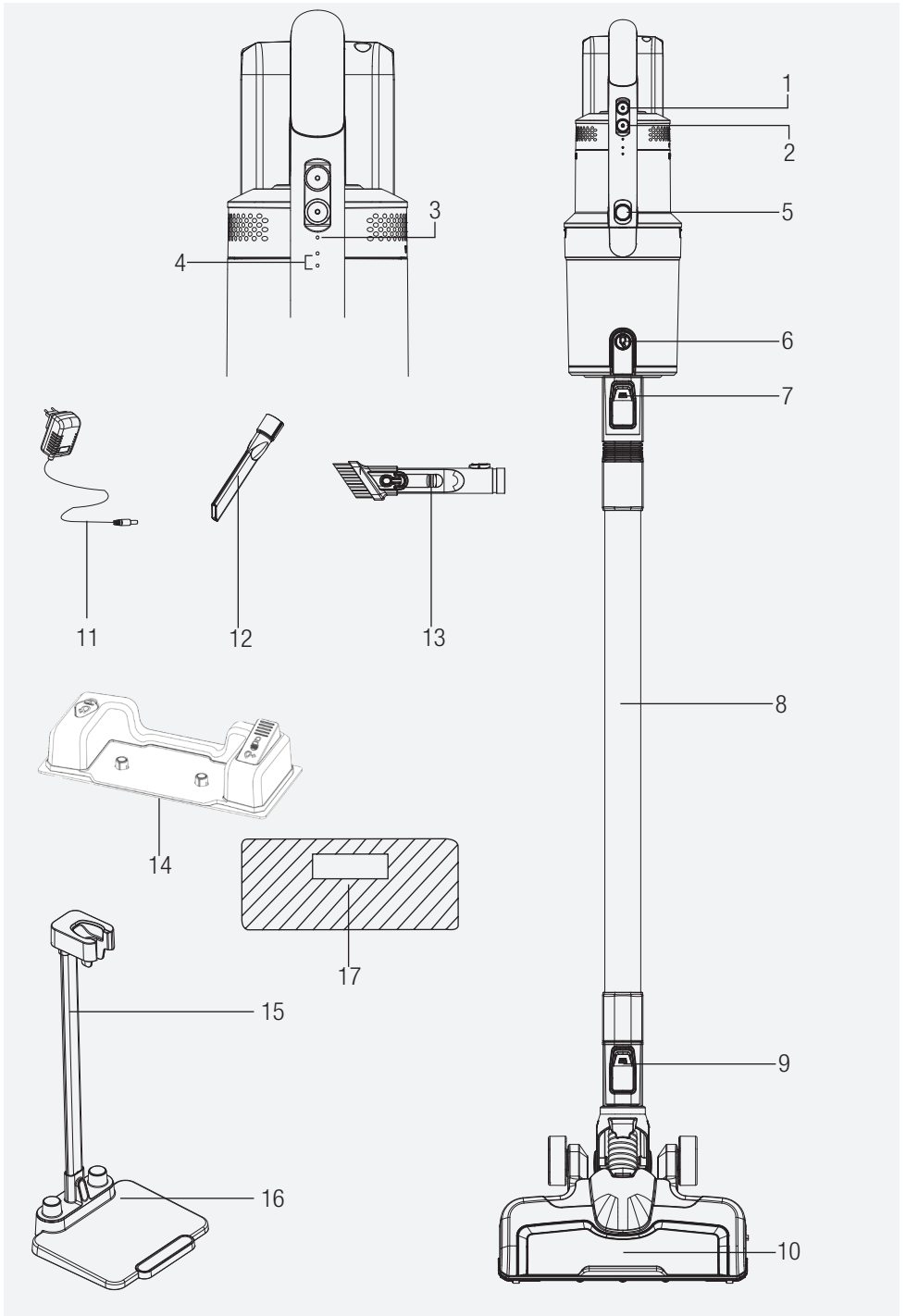


Ambalajda şarj edilebilir pillere ilişkin bu sembol, şarj edilebilir pilin ev tipi atıklarla beraber atılmaması gerektiğini belirtir. Bazı şarj edilebilir pillerde bu sembole kimyasal sembolü de eklenebilir. Şarj edilebilir piller %0,0005'ten fazla cıva veya %0,004'ten fazla kurşun içeriyorsa cıva (Hg) veya kurşun (Pb) sembollerinde eklenir.

Şarj edilebilir piller ağır metal içermese dahi evsel atıklarla birlikte atılmamalıdır. Kullanılmış pilleri her zaman yerel çevre mevzuatı uyarınca atın. Yaşadığımız yerde geçerli atık düzenlemelerini araştırın.

## 1.5 Enerji tasarrufu için yapılması gerekenler

- Cihazı kullanırken gereksiz enerji tüketimini önlemek için süpürdüğünüz zemine göre hız kademelerini ayarlayın.
- Normal koşullarda düşük hızlar sert zemin, perde ve koltuk temizliğinde, yüksek hızlar ise halı temizliğinde kullanılır.



1. Açma/kapatma düğmesi
2. Mod düğmesi
3. Güç seviye göstergesi
4. Şarj seviyesi göstergesi
5. Toz haznesi çıkarma düğmesi
6. Toz haznesi kapağı açma düğmesi
7. Boru çıkarma düğmesi
8. Metal boru
9. Fırça çıkarma düğmesi
10. Elektrikli turbo fırça
11. Adaptör
12. Dar ağızlı uç
13. İkisi bir arada aksesuar
14. Su haznesi
15. Şarj istasyonu
16. Şarj istasyonu desteği
17. Temizleme bezi

## **Teknik veriler**

<b>Nominal giriş gücü</b>	: 350 W
<b>Adaptör girişi</b>	:
100 - 240 V~ 50-60Hz 0.5A	
<b>Adaptör çıkışı</b>	: 25-29.5V
<b>Şarj süresi</b>	: 4-6 saat
<b>Maksimum güçte çalışma süresi</b>	: 9 dk
<b>Orta güçte çalışma süresi</b>	: 25 dk
<b>Minimum güçte maksimum çalışma süresi</b>	: 45 dk
<b>Toz haznesi hacmi</b>	: 700 ml
<b>Batarya türü</b>	: 25,2V, 2000mAH
Li-ion batarya	

Teknik ve tasarım değişiklikleri yapma hakkı saklıdır.

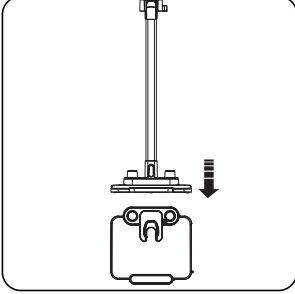


## 2 Kullanım

### 2.1 Kullanım amacı

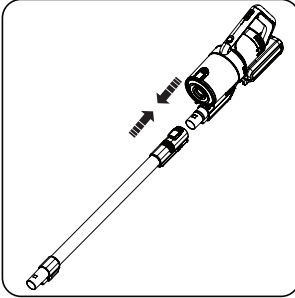
Cihaz ev tipi kullanım için tasarlanmıştır, sanayi tipi kullanım için uygun değildir.

### 2.2 Şarj istasyonu kurulumu

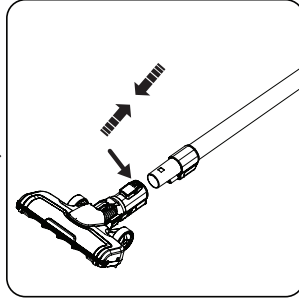


Şarj istasyonunu (15) şarj istasyon desteğine (16) oturtun.

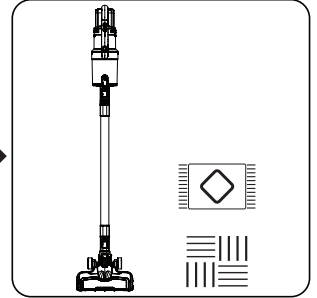
### 2.3 Gövde ve fırçanın kurulumu



Boruyu (8) gövdenin ucuna takın. Çıkarmak için çıkarma düğmesine (7) basarak çıkarın.



Elektrikli turbo fırçayı (10) boruya (8) takın. Çıkarmak için turbo fırça çıkarma düğmesine (9) basarak çıkarın.



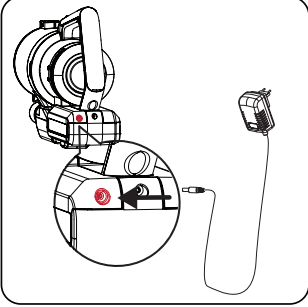
Elektrikli turbo fırça (10) tüm yüzeylerde kullanılabilir.

## 2 Kullanım

### 2.4 Cihazın şarj edilmesi



**UYARI:** İlk kullanımda minimum 12 saat şarj edin.



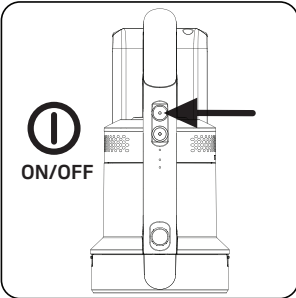
Cihazın tamamen şarj olması 4-6 saate kadar sürer.  
Cihaz, şarj işlemi esnasında çalıştırılmaz.

Adaptörün (11) bir ucunu prize diğer ucunu da gövde de bulunan şarj yuvasına takın.

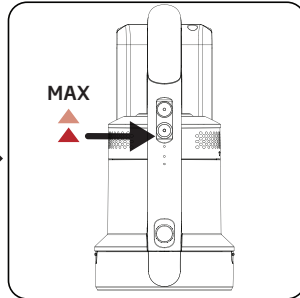
Şarj olurken gövde üstündeki şarj seviye göstergeleri (4) yanıp söner.

Şarj işlemi tamamlandığında tüm göstergeler söner.

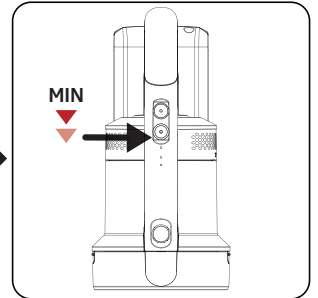
### 2.5 Çalıştırma



Cihazı çalıştırmak için açma/kapatma düğmesine (1) basın. Açma/kapatma düğmesine basıldığında, cihaz orta hızda çalışmaya başlar.



Cihazı maximum hızda çalıştırmak için mod düğmesine (2) bir defa basın.



Minimum hızda çalıştırmak için mod düğmesine (2) basın.

## 2 Kullanım

### 2.6 Aksesuarlar



**UYARI:** İlk kullanımda temizleme bezini (17) ıslatmak için 6-10 kere su pompasına basın.



**UYARI:** Lütfen su haznesine (14) temiz su veya arıtılmış su ekleyin. Çözücü ile karıştırılmış su veya katı madde içeren suların kullanılması, su pompasının tıkanmasına veya kırılmasına neden olur. Lütfen kullanım sırasında depoda yeterince su olmasını sağlayın, boş su haznesinin üzerine uzun süre basılırsa su pompası kırılabilir.



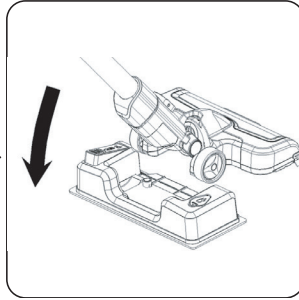
**UYARI:** Su emdirmeyin.



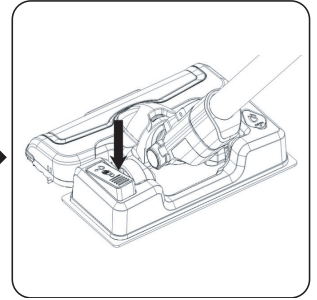
**UYARI:** Yer silme aksesuarından sonra cihazı minimum hızda kullanın.



Su haznesi (14) kapağını ok yönünde açın, bardak veya musluk yardımı ile su haznesini doldurun.



Temizlik bezini yer silme aksesuarının altında bulunan yerine yerleştirin. Yer silme aksesuarını zemine yerleştirin ve fırça ile aparatı miktatsız bölümlerinden birbirine bağlayın.

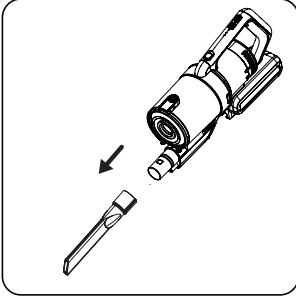


Su pompasına ayağınız ile basın. Tabandan çıkan su sayesinde temizleme bezi (17) ıslanır. Yer silme aksesuarını kullanıldıktan sonra, bezi ayırarak su haznesindeki suyu boşaltın ve bezi kurutun.



**UYARI:** Su pompasına fazla basıldığında zemin aşırı ıslanabilir. Pompaya basma sıklığını zeminin ıslaklığına göre ayarlayın. Su birikintilerini kesinlikle süpürge ile emdirmeyin.

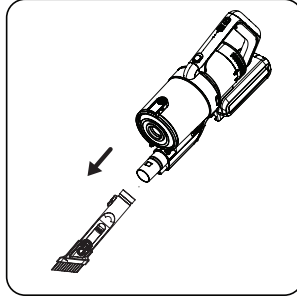
## 2 Kullanım



Gövdenin ucuna dar ağızlı (12) ucu takın.

Dar ağızlı ucu çıkarmak için çıkarma düğmesine basarak çıkarın.

**Dar ağızlı uç (12):** Mobilyaların arkası, ulaşılması zor alanlar ve dar yerlerin süpürülmesi için uygundur.



**2'si 1 arada fırça :** İki bir arada aksesuarın (13) fırça başlığını, "klik" şeklinde bir kilitleme sesi duyana kadar geriye itin. Kapı, pencere köşeleri gibi dar bölgeleri ve küçük hacimli diğer alanları temizlemek içindir. Duvar köşeleri, merdiven, klavye vb. boşluklarını temizlemek için uygundur. İki bir arada aksesuarın fırça başlığını, "klik" şeklinde bir kilitleme sesi duyana kadar ileriye itin. Mobilyaları, kitap raflarını, perdeleri vb. temizlemeye uygundur.

Tavan vb. yüksek yerleri temizleme için ikisi bir arada aksesuarı metal boruya takın.

## 3 Temizlik ve bakım

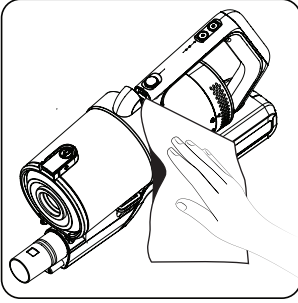
### 3.1 Temizlik ve bakım

Temizlik yapmadan önce cihazı kapatın ve fişini prizden çekin.

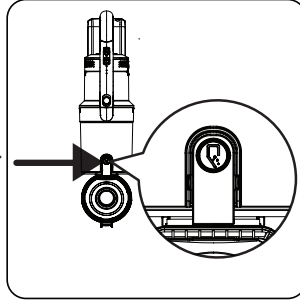


**UYARI:** Cihazı temizlemek için kesinlikle benzin, solvent, aşındırıcı temizleyiciler, metal nesnelere veya sert fırçalar kullanmayın.

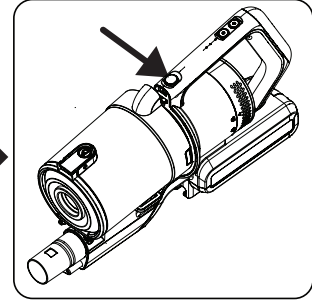
### 3.2 Toz haznesinin temizlenmesi



Gövdenin üzerini nemli bir bez ile silin.

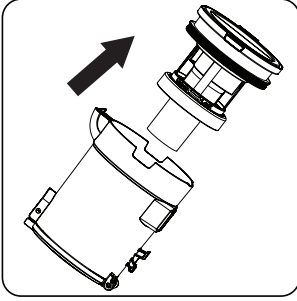


Metal boruyu (8) gövdeden çıkarın.  
Toz haznesi kapağı açma düğmesine (6) basıp toz haznesini açın ve içinde biriken tozları boşaltın.

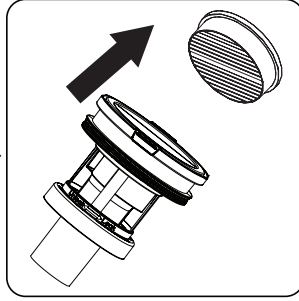


Toz haznesi içindeki siklon koniyi temizlemek için toz haznesi çıkarma düğmesine (5) basın.

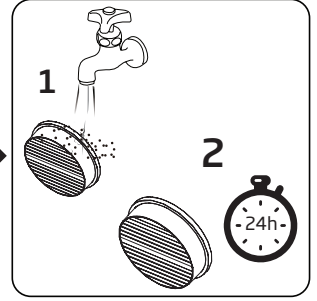
### 3 Temizlik ve bakım



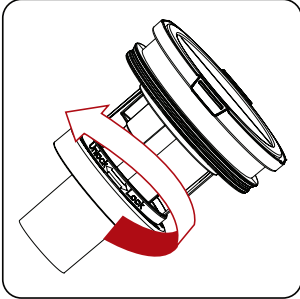
Toz haznesi içindeki siklon koniyi çıkarın.



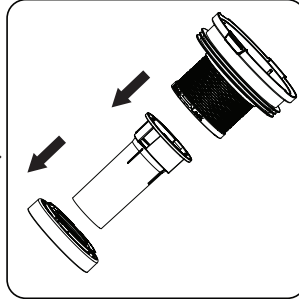
Motor giriş filtresini tutucusundan çekip ok yönünde çıkarın. Motor giriş filtresi içinde biriken tozları yıkama öncesinde arındırın. Motor giriş filtresini üzerindeki tozları arındırmak için hafifçe sert bir yüzeye vurularak tozların dökülmesi sağlanabilir. Ya da bir fırça yardımıyla motor giriş filtresi üzerindeki tozları arındırılabilir.



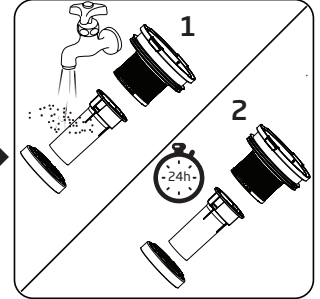
Motor giriş filtresini akan suyun altında yıkayın ve hafifçe sıkarak 24 saat kurumaya bırakın.



Siklon koniyi ok yönünde çevirerek çıkarın ve üzerindeki tozları temizleyin.

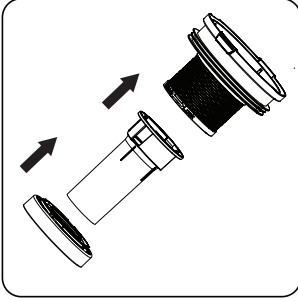


Siklon boruyu ve tutucusunu çıkarın.

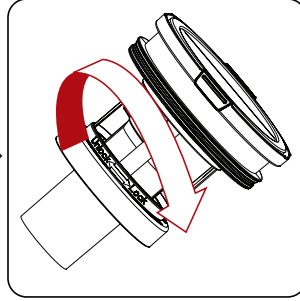


Akan suyun altında yıkadıktan sonra kurumaya bırakın.(en az 24 saat)

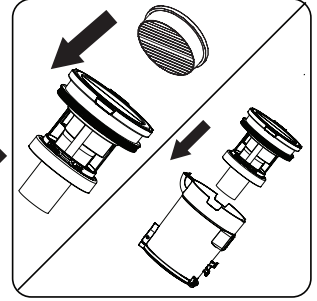
### 3 Temizlik ve bakım



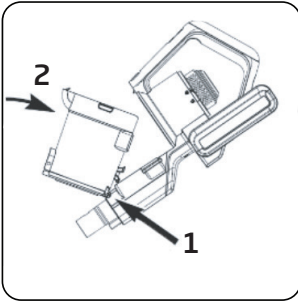
Kuruduktan sonra siklon koniyi ok yönünde itin ve birbirine sabitleyin.



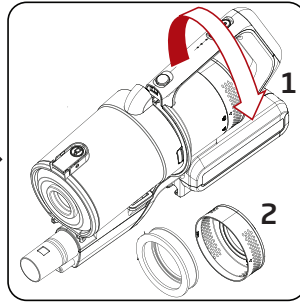
Siklon koniyi ok yönünde çevirerek yerine takın.



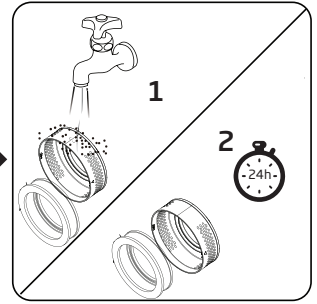
Motor giriş filtresini siklon koniyeye takın ve toz haznesi içine yerleştirin.



Toz haznesini gövdeye takmak için toz haznesi kilitleme tırnağını gövde içindeki yuvaya yerleştirin.

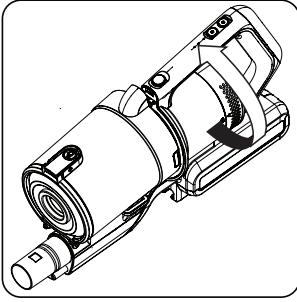


HEPA filtre kapağını ok yönünde çevirerek çıkarın.

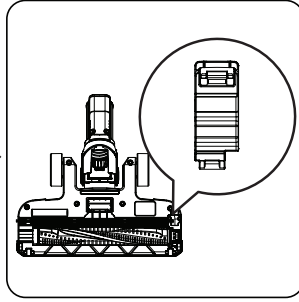


HEPA filtreyi hafifçe silkeleyip tozunu arındırın ve akan suyun altında yıkayın (en az 24 saat) kurumaya bırakın.

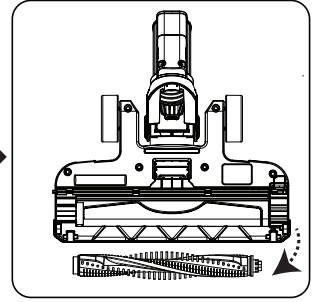
### 3 Temizlik ve bakım



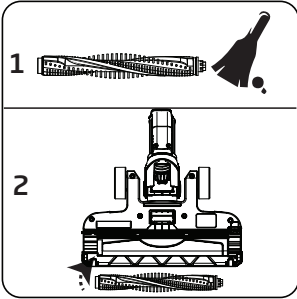
HEPA filtreyi kuruduktan sonra yerine takın ve kapağını ok yönünde çevirerek takın.



Elektrikli turbo fırçayı (10) çıkarmak için rulo fırça çıkarma tırnağı ile kilidi açın ve kapağı çıkarın.



Rulo fırçayı çıkarın.



Üzerindeki tozlardan arındırmak için hafifçe sert bir yüzeye vurarak fırça üzerindeki tozların dökülmesini sağlayın. Ya da bir fırça yardımıyla üzerindeki tozlardan arındırın.

Fırça rulosunu temizledikten sonra ok yönünde geri takın ve kilitleyin.



## 3 Temizlik ve bakım

### 3.3 Saklama

- Cihazı uzun süre kullanmayı düşünmüyorsanız, dikkatli bir şekilde saklayın.
- Cihazın fişini çekin.
- Cihazı, çocukların ulaşamayacağı bir yerde muhafaza edin.

### 3.4 Taşıma ve nakliye

- Taşıma ve nakliye sırasında cihazı orijinal ambalajı ile birlikte taşıyın. Cihazın ambalajı, cihazı fiziksel hasarlara karşı koruyacaktır.
- Cihazın veya ambalajının üzerine ağır cisimler koymayın. Cihaz zarar görebilir.
- Cihazın düşürülmesi durumunda cihaz çalışmayabilir veya kalıcı hasar oluşabilir.

## 4 Sorun giderme

Yaygın arıza	Olası neden	Çözüm
Elektrikli süpürge çalışmıyor	Üründe güç yoktur veya batarya dolu değildir	Lütfen cihazı kullanmadan önce şarj edin
	Ürünün emiş portu tıkanmıştır	Ürünün emiş ağzını temizleyin
Emiş gücü çok düşük	Toz haznesi ve filtre grubu tozlanmıştır	Toz haznesini ve filtreyi temizleyin
	Rulo fırçanın etrafına saç ve başka maddeler dolanmıştır	Rulo fırçayı temizleyin
	Sorun devam ediyor	Lütfen satış sonrası destek ekibimize iletişime geçin
Motordan farklı bir çalışma sesi geliyor	Alüminyum boru tıkanmıştır	Tıkanıklığı temizleyin
	Sorun devam ediyor	Lütfen satış sonrası destek ekibimize iletişime geçin
Elektrikli süpürge çalışırken zorlanıyor	Temizlediğiniz alanda çok fazla engel vardır	Bunları elinizle kaldırın
	Ürünün emiş portu tıkanmıştır	Ürünün emiş ağzını temizleyin
	Sorun devam ediyor	Lütfen satış sonrası destek ekibimize iletişime geçin
Ürün şarj olmuyor	Şarj aleti düzgün takılmamıştır	Lütfen kontrol edip düzeltin
	Şarj aleti veya priz tam takılı değildir veya gevşektir	Kontrol edip düzeltin
	Sorun devam ediyor	Lütfen bizimle iletişime geçin.





### Müşteri Memnuniyeti Politikası

- Müşterilerimizin istek ve önerilerini her kanaldan karşılamaktan mutluluk duyarız.

#### Kanallarımız:

##### \* Çağrı Merkezimiz: 0850 210 0 888

(Sabit telefonlardan veya cep telefonlarından alan kodu çevirmeden arayın\*)

##### \* Diğer Numaramız: 0216 585 8 888

- Çağrı Merkezimiz haftanın 7 günü 24 saat hizmet vermektedir.

- Çağrı Merkezimiz ile yaptığınız görüşmeler iletişim hizmeti aldığınız operatör firma tarafından sizin için tanımlanan tarifeye göre ücretlendirilir.

- Sabit veya cep telefonlarınızdan alan kodu tuşlamadan çağrı merkezi numaramızı arayarak ürününüz ile ilgili arzu ettiğiniz hizmeti talep edebilirsiniz.

##### \* Whatsapp Numaramız: 0544 444 0 888

##### \* Faks Numaramız: 0216-423-2353

##### \* Web Adresimiz:

- [www.arcelik.com.tr](http://www.arcelik.com.tr)

##### \* e-posta Adresimiz:

- [musteri.hizmetleri@arcelik.com.tr](mailto:musteri.hizmetleri@arcelik.com.tr)

##### \* Sosyal Medya Hesaplarımız:

- <https://www.instagram.com/arcelik/>

- <https://twitter.com/arcelik>

- <https://www.facebook.com/arcelik/>

- <https://www.youtube.com/user/tvarcelik>

##### \* Posta Adresimiz:

- Arçelik A.Ş. Karaağaç Caddesi No:2-6, 34445, Sütüce / İSTANBUL

##### \* Bayilerimiz,

- <https://www.arcelik.com.tr/arcelik-bayileri>

##### \* Yetkili Servislerimiz,

- <https://www.arcelik.com.tr/yetkili-servisler>

- Tüm yetkili servis istasyonu bilgilerimiz, Ticaret Bakanlığı tarafından oluşturulan "Servis Bilgi Sistemi"nde ([www.servis.gov.tr](http://www.servis.gov.tr)) yer almaktadır.  
- Yedek parça malzemeleri yetkili servislerimizden temin edilebilir.







- Müşterilerimizden iletilen istek ve önerilerin Arçelik'e ulaştığı bilgisini, müşteri profili ayrımı yapılmaksızın kendilerine 24 saat içinde veririz.
- Müşteri Hizmetleri sürecimiz:  
Müşterilerimizin istek ve önerilerini;  
\* **İzlenebilir, raporlanabilir, şeffaf ve güvenli tek bir bilgi havuzunda toplarız.**  
\* **Yasal düzenlemelere uygun, objektif, adil ve gizlilik içinde ele alır ve değerlendiririz.**  
\* **Bu geri bildirimleri süreçlerimizin daha mükemmel hale getirilmesinde kullanırız.**
- Arçelik olarak, mükemmel müşteri deneyimini yaşatmayı ana ilke olarak kabul eder, müşteri odaklı bir yaklaşım benimseriz.
- Bütün süreçlerimizi yönetim sistemi ile entegre ederek birbirini kontrol eden bir yapı geliştirilmesini sağlarız.  
Yönetim hedeflerini de bu sistem üzerinden besleriz.

### Aşağıdaki önerilere uyanızı rica ederiz.

- Ürününüzü aldığınızda Garanti belgesini Yetkili Satıcınıza onaylattırınız.
- Ürününüzü kullanma kılavuzu esaslarına göre kullanınız.
- Ürününüz ile ilgili hizmet talebiniz olduğunda yukarıdaki telefon numaralarından Çağrı Merkezimize başvurunuz.
- Hizmet için gelen teknisyene "teknisyen kimlik kartı"nı sorunuz.
- İşiniz bittiğinde Yetkili servis teknisyeninden "Hizmet Fişi" istemeyi unutmayınız. alacağınız "Hizmet Fişi", ilerde ürününüzde meydana gelebilecek herhangi bir sorunda size yarar sağlayacaktır.
- Ürünün kullanım ömrü: 10 yıldır. (Ürünün fonksiyonunu yerine getirebilmesi için gerekli yedek parça bulundurma süresi)

## Hizmet talebinin değerlendirilmesi

### 1 Müşteri Başvurusu

 Web sitesi	 0850 210 0 888 Çağrı merkezi	 Yetkili Servis	 musteri.hizmetleri @arcelik.com.tr	 Yetkili Satıcı	 Faks 0216 423 23 53
---	--	---	--	---	---

### 2 Başvuru kaydı

Başvuru Konusu  
Müşteri Adı, Soyadı  
Müşteri Telefonu  
Müşteri Adresi

### 3 Hizmet talebinin alınması

- Hizmet talebi analizi
- Hizmet hakkında müşterinin bilgilendirilmesi (Keşif,nakliye,montaj,bilgi,onarım,değişim vb.)
- Hizmet hakkında gerekli işlemin gerçekleştirilmesi

### 4 Müşteri memnuniyetinin alınması

Memnun

Memnun  
değil

### 5 Başvuru kaydının kapatılıp, bilgilerin saklanması

## **Bu kılavuzu okumadan ürününüzü çalıştırmayınız.**

Ürününüz ile ilgili garanti şartları, kullanımı ve sorun giderme yöntemleri kılavuzda yer almaktadır.

Uygun Kullanım ve Garanti ile İlgili Dikkat Edilmesi Gereken Hususlar;

Aşağıda belirtilen sorunların giderilmesi ücret karşılığında yapılır. Bu durumlar için garanti şartları uygulanmaz;

- 1) Kullanım hatalarından kaynaklanan hasar ve arızalar,
- 2) Malın tüketiciye tesliminden sonraki yükleme, boşaltma, taşıma vb. sırasında oluşan hasar ve arızalar,
- 3) Malın kullanıldığı yerin elektrik (priz, gerilim, topraklama vb.), su (su basıncı, musluk vb.), doğalgaz, telefon, internet vb. şebekesi ve/veya altyapısı (gider, zemin, ortam vb.) kaynaklı meydana gelen hasar ve arızalar,
- 4) Doğa olayları ve yangın, su baskını vb. kaynaklı meydana gelen hasar ve arızalar,
- 5) Malın tanıtma ve kullanma kılavuzlarında yer alan hususlara aykırı kullanılmasından kaynaklanan hasar ve arızalar,
- 6) Malın, 6502 sayılı Tüketicinin Korunması Hakkındaki Kanununda tarif edilen şekli ile ticari veya mesleki amaçlarla kullanımı durumunda ortaya çıkan hasar ve arızalar,
- 7) Mala yetkisiz kişiler tarafından bakım, onarım veya başka bir nedenle müdahale edilmesi

Durumlarında mala verilmiş garanti sona erecektir.

Garanti uygulaması sırasında değiştirilen malın garanti süresi, satın alınan malın kalan garanti süresi ile sınırlıdır.

Ürününüz Arçelik A.Ş adına Jiangsu Midea Cleaning Appliances Co., Ltd No.39 Caohu Avenue, Xiangchegn Economic Development Zone, Suzhou, China Tel: 86-0512-65788088 tarafından üretilmiştir.

Menşei : P.R.C.

**GARANTİ ŞARTLARI**

- 1) Garanti süresi, malın teslim tarihinden itibaren başlar ve 2 yıldır.
- 2) Malın tanıtma ve kullanma kılavuzunda gösterildiği şekilde kullanılması ve Arçelik A.Ş.'nin yetkili kıldığı servis çalışanları dışındaki şahıslar tarafından bakım, onarım veya başka bir nedenle müdahale edilmemiş olması şartıyla, malın bütün parçaları dahil olmak üzere tamamını; malzeme, işçilik ve üretim hatalarına karşı malın teslim tarihinden itibaren yukarıda belirtilen süre kadar garanti eder.
- 3) Malın ayıplı olduğunun anlaşılması durumunda tüketicici, 6502 sayılı Tüketicinin Korunması Hakkında Kanunun 11 inci maddesinde yer alan;
  - a- Sözleşmeden dönme, c- Ücretsiz onarılmasını isteme,
  - b- Satış bedelinden indirim isteme, ç- Satılanın ayıpsız bir misli ile değiştirilmesini isteme,haklarından birini kullanabilir.
- 4) Tüketicinin bu haklardan ücretsiz onarım hakkını seçmesi durumunda satıcı; işçilik masrafı, değiştirilen parça bedeli ya da başka herhangi bir ad altında hiçbir ücret talep etmeksizin malın onarımını yapmak veya yaptırmakla yükümlüdür. Tüketicici ücretsiz onarım hakkını üretici veya ithalatçıya karşı da kullanabilir. Satıcı, üretici ve ithalatçı tüketicinin bu hakkını kullanmasından müteselsilen sorumludur.
- 5) Tüketicinin, ücretsiz onarım hakkını kullanmadığı halde malın;
  - Garanti süresi içinde tekrar arızalanması,
  - Tamiri için gereken azami sürenin aşılması,
  - Tamirinin mümkün olmadığının, yetkili servis istasyonu, satıcı, üretici yada ithalatçı tarafından bir raporla belirlenmesi durumlarında;tüketicici malın bedel iadesini, ayıp oranında bedel indirimini veya imkân varsa malın ayıpsız misli ile değiştirilmesini satıcıdan talep edebilir.

Satıcı, tüketicinin talebini reddedemez. Bu talebin yerine getirilmemesi durumunda satıcı, üretici ile ithalatçı müstesilsilen sorumludur.
- 6) İlgili mevzuatlarda belirlenen kullanım ömrü süresince malın azami tamir süresi 20 iş gününü, geçemez. Bu süre, garanti süresi içerisinde mala ilişkin arızanın yetkili servis istasyonuna veya satıcıya bildirim tarihi, garanti süresi dışında ise malın yetkili servis istasyonuna teslim tarihinden itibaren başlar. Garanti kapsamı içerisindeki malın arızasının 10 iş günü içerisinde giderilememesi halinde, üretici veya ithalatçı; malın tamiri tamamlanuncaya kadar, benzer özelliklere sahip başka bir malı tüketicinin kullanımına tahsis etmek zorundadır. Benzer özelliklere sahip başka bir malın tüketicici tarafından istenmemesi halinde üretici veya ithalatçılar bu yükümlülüğünden kurtulur. Malın garanti süresi içerisinde arızalanması durumunda, tamirde geçen süre garanti süresine eklenir.
- 7) Malın kullanma kılavuzunda yer alan hususlara aykırı kullanımdan kaynaklanan hasar ve arızalar garanti kapsamı dışındadır.
- 8) Tüketicici, garantiden doğan haklarının kullanılması ile ilgili olarak çıkabilecek uyuşmazlıklarda yerleşim yerinin bulunduğu veya tüketicici işleminin yapıldığı yerdaki Tüketicici Hakem Heyetine veya Tüketicici Mahkemesine başvurabilir.
- 9) Satıcı tarafından bu Garanti Belgesinin verilmemesi durumunda, tüketicici Ticaret Bakanlığı Tüketicinin Korunması ve Piyasa Gözetimi Genel Müdürlüğüne başvurabilir.

**Üretici veya İthalatçı Firmanın;****Malın**


**Unvanı:** Arçelik A.Ş.  
**Adresi:** Arçelik A.Ş. Karaağaç Caddesi No:2-6,  
34445, Sittilüce / İSTANBUL  
**Telefonu:** (0-216) 585 8 888  
**Faks:** (0-216) 423 23 53  
**web adresi:** www.arçelik.com.tr

**Markası:** Arçelik  
**Cinsi:** Şarjlı Dik Süpürge  
**Modeli:** SD 3061  
**Bandrol ve Seri No:**  
**Garanti Süresi:** 2 YIL  
**Azami Tamir Süresi:** 20 İş günü

GENEL MÜDÜR

**Arçelik A.Ş.**

GENEL MÜDÜR YRD.

**Satıcı Firmanın;**

**Unvanı:**  
**Adresi:**  
**Telefonu:**  
**Faks:**  
**e-posta:**

**Fatura Tarih ve Sayısı:**  
**Teslim Tarihi ve Yeri:**  
**Yetkilinin İmzası:**  
**Firmanın Kaşesi:**