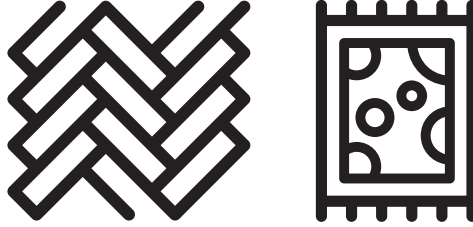


# GRUNDIG

## Şarjlı Dik Süpürge

Kullanma Kılavuzu



VCP 5030

TR

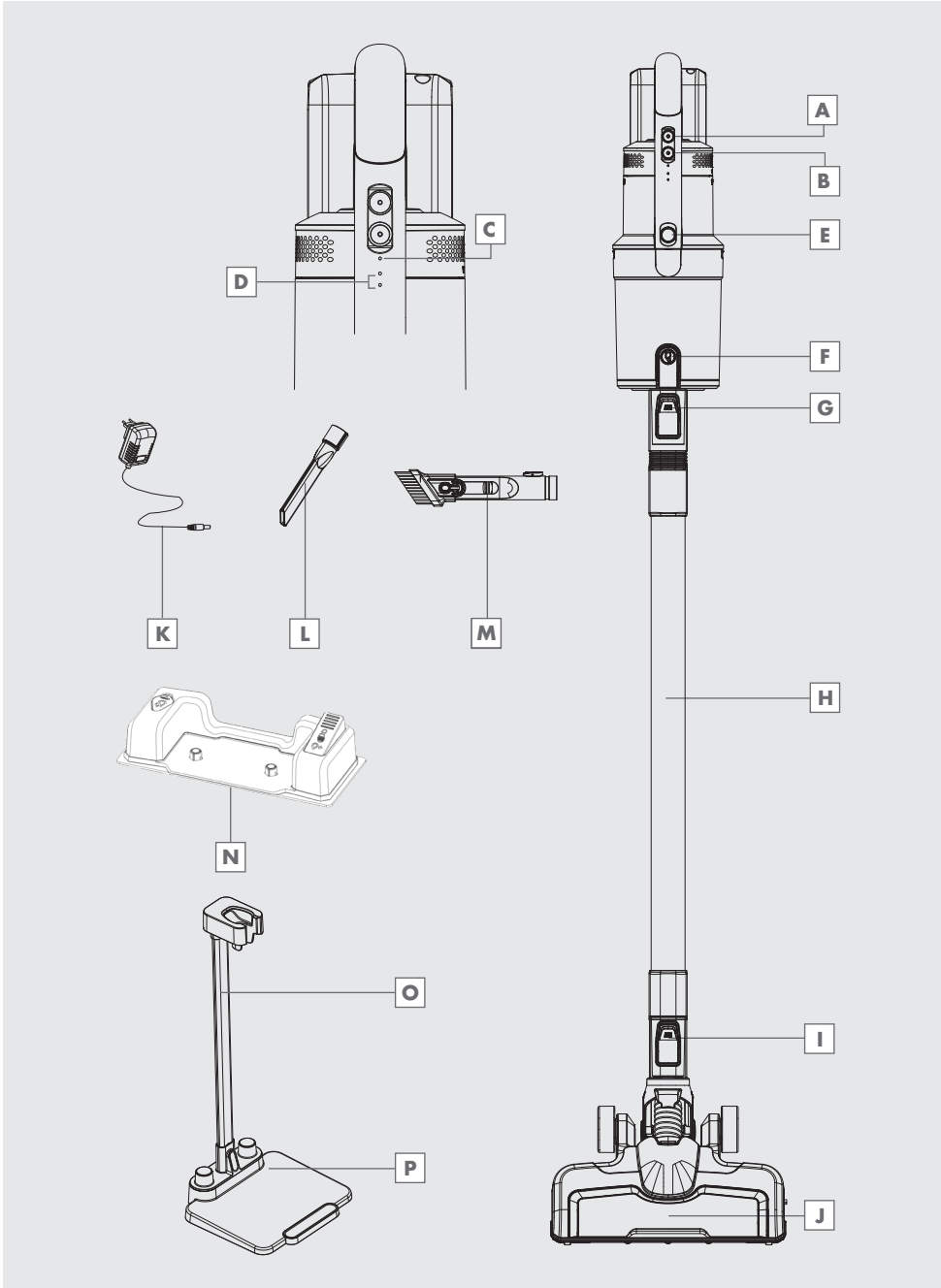


01M-8818221600-0821-02

---

**TÜRKÇE**

**04-21**



# GÜVENLİK

---

Lütfen cihazı kullanmadan önce bu kullanma kılavuzunu tam olarak okuyun! Hatalı kullanımdan kaynaklanan hasarları önlemek için tüm güvenlik talimatlarına uyun!

Kullanma kılavuzunu daha sonra başvurmak üzere saklayın. Bu cihaz üçüncü bir şahsa verildiğinde bu kullanma kılavuzu da teslim edilmelidir.

- Yaralanma ve hasarları önlemek için cihazın çalışması esnasında saçlarınızı, giysilerinizi ve diğer tüm aletleri her zaman cihazdan uzak tutun.
- Bu cihaz sadece evde kullanılmak üzere tasarlanmıştır. Cihaz endüstriyel veya ticari amaçlarla kullanıldığında garanti geçerliliğini kaybeder.
- Usulüne uygun olmayan kullanım sonucu hasar veya tehlike oluşmasını önlemek amacıyla bu talimatları dikkate alın.
- Bu cihazla ıslak yüzeyleri temizlemeyin ve ıslak cisimleri süpürmeyin.
- Bu cihazı ıslak ortamlarda kullanmayın.
- Cihazı ıslak ellerle kullanmayın.

- Bu cihaz, kir ve toz partiküllerini temizlemek üzere tasarlanmıştır. Cihazı tıkayıp hasar verebilecek büyük cisimleri çekmeyi denemeyin.
- Sigara izmaritleri, şömine külü veya kibrit çöplerini temizlemek için kullanmayın. Bu cisimler yangına sebep olabilir.
- Bu cihaz insanları ve hayvanları temizlemek için kullanılmamalıdır.
- Vakum deliğine herhangi bir cisim sokmayın. Emme ağzını daima açık durumda tutun.
- Cihazı asla içerisinde filtre yokken çalıştırmayın.
- Gerektiğinde filtrelerini temizleyin.
- Parça değiştirirken, sadece orijinal GRUNDIG aksesuarlarını kullanın.
- Tip plakası üzerinde belirtilen şebeke geriliminin yerel şebeke gerilimiyle uyumlu olup olmadığını kontrol edin.
- Şarj işleminden sonra, cihaz üzerinde herhangi bir temizlik veya bakım işlemi yapmadan veya üniteyi şarj etmeden önce her zaman elektrik kablosunu çekin.



# GÜVENLİK

---

- Cihazı uzatma kablosuyla kullanmayın.
- İlave koruma için bu cihaz, maksimum 30 mA anma değerine sahip ev tipi bir artık akım cihazına bağlanmalıdır. Öneri için elektrik teknisyeninize danışın.
- Fişi, kablodan tutarak prizden çekmeyin.
- Cihazda veya elektrik kablusunda gözle görülür hasar mevcutsa, cihazı asla kullanmayın. Bu durum, cihazın yanlışlıkla ıslanması halinde de geçerlidir. Böyle bir durumda lütfen servis merkezine başvurun.
- GRUNDIG Küçük Ev Aletleri, geçerli güvenlik standartlarına uygundur; bundan dolayı, herhangi bir tehlikeyi önlemek için, cihaz veya elektrik kablosu hasar gördüğünde satıcı, servis merkezi veya benzeri bir uzmanlığa ve yetkiye sahip bir servis yetkilisi tarafından değiştirilmelidir. Hatalı veya yeterli olmayan onarım işlemleri, kullanıcıya yönelik tehlike ve riskler meydana getirebilir.
- Cihazı çocuklardan uzak tutun.
- Bu cihaz, cihazın güvenli bir şekilde kullanımıyla ilgili olarak gözetim altında tutulmaları veya kendilerine talimat verilmesi ve cihazın kullanımıyla ilgili tehlikeleri anlamaları koşuluyla 8 yaş ve üzeri çocuklar ile kısıtlı fiziksel, duyuşsal veya zihinsel kapasiteye sahip olan ya da bilgi ve deneyimi olmayan kişilerce kullanılabilir. Çocuklar cihazla oynamamalıdır. Temizlik ve kullanıcı bakım işlemleri, başlarında bir büyük olmadığı sürece çocuklar tarafından yapılmamalıdır.
- Kesinlikle cihazı parçalarına ayırmayın. Usulüne uygun olmayan müdahale sonucu oluşan hasarlarda, verilmiş olan üretici garantisi geçersizdir.
- Cihazı hava kanalı veya havalandırma açıklığı tıkalı halde kullanmayın. Hava kanalı ve havalandırma açıklığında hava akışını engelleyebilecek veya tıkayabilecek kir, tüy ve diğer nesnelere bulunmadığından emin olun.
- Sadece birlikte verilmiş olan elektrik kablosunu kullanın.

# GÜVENLİK

- Bu cihaz, güvenliklerinden sorumlu bir kişi tarafından denetlenmedikleri veya cihazın kullanımına dair bilgilendirilmedikleri sürece, kısıtlı fiziksel, duysal veya zihinsel kapasiteye sahip olan (çocuklar dahil) ya da bilgi ve deneyim eksikliği olan kişilerce kullanılmak amacıyla tasarlanmamıştır.
- Çocuklar, cihazla oynamaları için gözetim altında tutulmalıdır.
- Bu ürün, denetim sağlanması veya cihazın güvenli bir şekilde kullanılması veya karşılaşılan tehlikelerin anlaşılması ile ilgili bilgilerin verilmiş olması durumunda, yaşları 8 ila üzerinde olan çocuklar tarafından kullanılabilir. Temizleme ve kullanıcı bakımı, 8 yaş ve üzerinde olmadıkları ve gözetim altında tutulmadıkları sürece çocuklar tarafından yapılmamalıdır. Ürünü ve ürün kablосunu 8 yaşından küçük çocukların erişemeyeceği bir yerde saklayın.
- Elektrikli süpürgeyi kullanırken parmaklarınızı, saçlarınızı ve bol giysilerinizi hareketli parçalardan ve açıklıklardan uzak tutun.
- Atığa çıkarılmadan önce pil cihazdan çıkarılmalıdır.
- Lütfen kullanılmış pilleri yerel yasa ve düzenlemelere uygun şekilde atın.
- Bu cihazdaki piller yalnızca ehliyetli kişiler tarafından değiştirilebilir.
- Cihaz ticari kullanım için değildir. Bu cihaz ticari kullanım için tasarlanmamıştır, evde ve aşağıdakiler gibi uygulamalarda kullanılmak üzere tasarlanmıştır:
  - Dükkanların, ofislerin ve diğer çalışma ortamlarının personel mutfaklarında;
  - Çiftlik evlerinde;
  - Otel, motel ve diğer konaklama mekânlarında müşteriler tarafından;
  - Pansiyon türü mekanlarda.
- UYARI: Pili şarj etmek için yalnızca bu cihazla birlikte verilen MC2805A-V çıkarılabilir besleme ünitesini kullanın.

# GÜVENLİK

---

- Bitmiş piller cihazdan çıkarılmalı ve güvenle imha edilmelidir.
- Besleme terminallerine kısa devre yaptırılmamalıdır.
- Su haznesini maksimum çizgisinin üzerinde doldurmayın.
- Su haznesine su dışında herhangi bir sıvı koymayın.
- Su haznesini temizlik talimatına uygun temizleyin. Bulaşık makinesine atmayın.
- Silme aparatını halı üzerinde kullanmayın.
- Silme aparatını suyun zarar vermeyeceği yüzeylerde kullanın.
- Silme aparatının kullanıldığı yüzeyler bir süre ıslak ve kaygan olabilir.
- Cihazı patlayıcı veya yanıcı ortamların ve maddelerin bulunduğu yerde veya yakınında kullanmayın.
- Cihazı yağış, nem ve ısı kaynaklarından koruyun.
- Elektrik kablosu veya cihaz hasarlıysa kullanmayın. Yetkili servise başvurun.
- Cihazı yalnızca cihazla birlikte verilen adaptörle kullanın.
- Herhangi bir tehlikenin ortaya çıkmasını önlemek amacıyla, adaptör, hasar görmesi durumunda üretici, üreticinin yetkili temsilcisi veya benzeri bir ehliyetli kişi tarafından değiştirilmelidir.
- Ambalaj malzemelerini saklıyorsanız çocukların ulaşamayacağı bir yerde muhafaza edin.
- Yetkili servisten temin edeceğiniz orijinal filtre kullanın.
- Toz haznesi dolduğunda boşaltınız.
- Sadece orijinal parçaları veya üretici tarafından tavsiye edilen parçaları kullanın.

# GENEL BAKIŞ




Değerli müşterimiz,

Yeni GRUNDIG 2 in 1 şarjlı dik süpürge VCP 5030'u satın aldığımız için teşekkür ederiz.

Kaliteli Grundig ürününüzü yıllarca kullanabilmek için lütfen aşağıdaki kullanıcı notlarını dikkatli şekilde okuyun.

## Sembollerin anlamları

Bu kullanma kılavuzunun çeşitli kısımlarında aşağıdaki semboller kullanılmıştır:

	Cihazın kullanımıyla ilgili önemli bilgiler ve faydalı tavsiyeler.
	UYARI: Can ve mal güvenliğiyle ilgili tehlikeli durumlar konusunda uyarılar.
	Elektrik çarpmasına karşı koruma sınıfı.

## Kontrol parçaları

Sayfa 3'teki görsele bakın.

- A** Açma/kapatma düğmesi
- B** Mod düğmesi
- C** Güç seviye göstergesi
- D** Şarj seviyesi göstergesi
- E** Toz haznesi çıkarma düğmesi
- F** Toz haznesi kapağı açma düğmesi
- G** Boru çıkarma düğmesi
- H** Metal boru
- I** Fırça çıkarma düğmesi
- J** Elektrikli turbo fırça
- K** Adaptör
- L** Dar ağızlı uç
- M** İki bir arada aksesuar
- N** Su haznesi
- O** Şarj istasyonu
- P** Şarj istasyonu desteği  
- Temizleme bezi



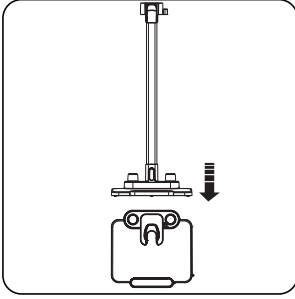
Bu ürün, çevreye saygılı modern tesislerde doğaya zarar vermeden üretilmiştir.

# KULLANIM

## Kullanım amacı

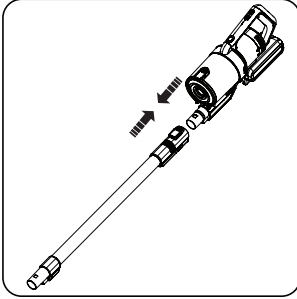
Cihaz ev tipi kullanım için tasarlanmıştır, sanayi tipi kullanım için uygun değildir.

## Şarj istasyonu kurulumu

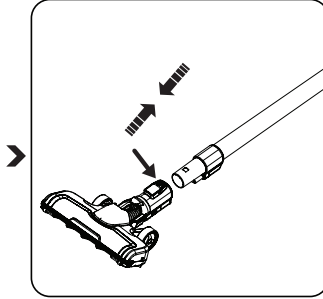


Şarj istasyonunu **Q** şarj istasyon desteğine **P** oturtun.

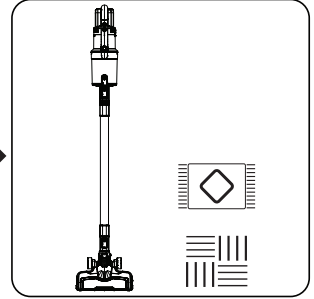
## Gövde ve fırçanın kurulumu



Boruyu **H** gövdenin ucuna takın. Çıkarmak için çıkarma düğmesine **G** basarak çıkarın.



Elektrikli turbo fırçayı **J** boruya **H** takın. Çıkarmak için turbo fırça çıkarma düğmesine **I** basarak çıkarın.



Elektrikli turbo fırça **J** tüm yüzeylerde kullanılabilir.

# KULLANIM

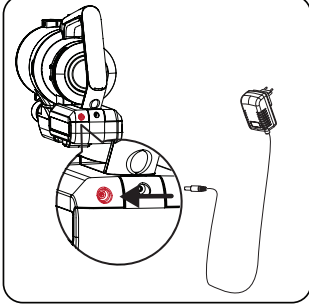
## Cihazın şarj edilmesi

### Uyarı

- İlk kullanımda minimum 12 saat şarj edin.

### Not

- Cihazın tamamen şarj olması 4-6 saate kadar sürer. Cihaz, şarj işlemi esnasında çalıştırılmaz.

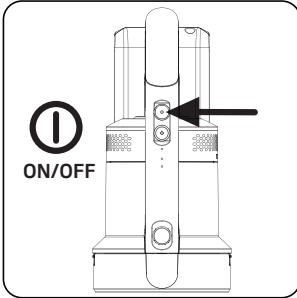


Adaptörün **K** bir ucunu prize diğer ucunu da gövde de bulunan şarj yuvasına takın.

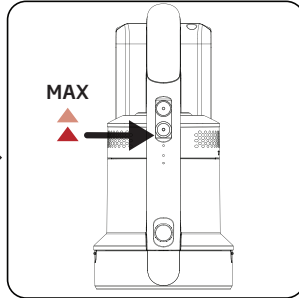
Şarj olurken gövde üstündeki şarj seviye göstergeleri **D** yanıp söner.

Şarj işlemi tamamlandığında tüm göstergeler söner.

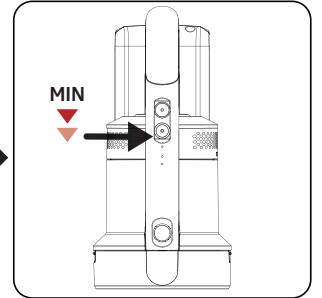
## Çalıştırma



Cihazı çalıştırmak için açma/kapatma düğmesine **A** basın. Açma/kapama düğmesine basıldığında, cihaz orta hızda çalışmaya başlar.



Cihazı maximum hızda çalıştırmak için mod düğmesine **B** bir defa basın.



Minimum hızda çalıştırmak için mod düğmesine **B** basın.

# KULLANIM

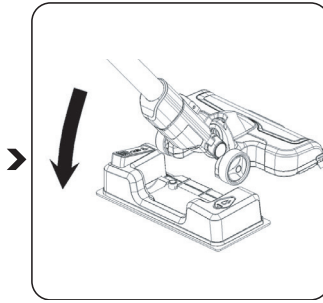
## Aksesuarlar

### Uyarılar

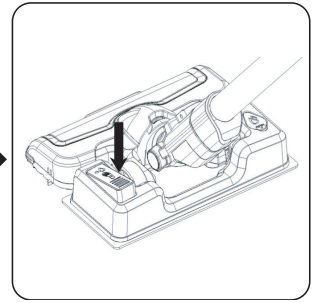
- İlk kullanımda temizleme bezini ıslatmak için 6-10 kere su pompasına basın.
- Lütfen su haznesine **N** temiz su veya arıtılmış su ekleyin. Çözücü ile karıştırılmış su veya katı madde içeren suların kullanılması, su pompasının tıkanmasına veya kırılmasına neden olur. Lütfen kullanım sırasında depoda yeterince su olmasını sağlayın, boş su haznesinin üzerine uzun süre basılırsa su pompası kırılabilir.
- Su emdirmeyin.
- Yer silme aksesuarından sonra cihazı minimum hızda kullanın.



Su haznesi **N** kapağını ok yönünde açın, bardak veya musluk yarıdımı ile suhaznesini doldurun.



Temizlik bezini yer silme aksesuarının altında bulunan yerine yerleştirin. Yer silme aksesuarını zemine yerleştirin ve fırça ile aparatı mıknatıslı bölümlerinden birbirine bağlayın.

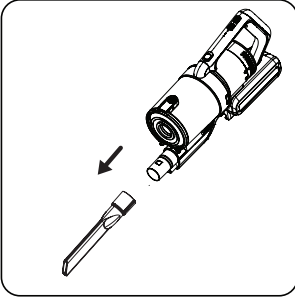


Su pompasına ayağınız ile basın. Tabandan çıkan su sayesinde temizleme bezi ıslanır. Yer silme aksesuarını kullanıldıktan sonra, bezi ayırarak su haznesindeki suyu boşaltın ve bezi kurutun.

### Uyarı

- Su pompasına fazla basıldığında zemin aşırı ıslanabilir. Pompaya basma sıklığını zeminin ıslaklığına göre ayarlayın. Su birikintilerini kesinlikle süpürge ile emdirmeyin.

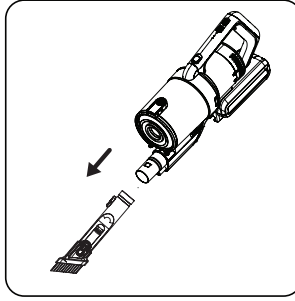
# KULLANIM



Gövdenin ucuna dar ağızlı **L** ucu takın.

Dar ağızlı ucu çıkarmak için çıkarma düğmesine basarak çıkarın.

**Dar ağızlı uç L:** Mobilyaların arkası, ulaşılması zor alanlar ve dar yerlerin süpürülmesi için uygundur.



**2'si 1 arada fırça :** İki bir arada aksesuarın **M** fırça başlığını, "klik" şeklinde bir kilitleme sesi duyana kadar geriye itin. Kapı, pencere köşeleri gibi dar bölgeleri ve küçük hacimli diğer alanları temizlemek içindir. Duvar köşeleri, merdiven, klavye vb. boşluklarını temizlemek için uygundur. İki bir arada aksesuarın fırça başlığını, "klik" şeklinde bir kilitleme sesi duyana kadar ileriye itin. Mobilyaları, kitap raflarını, perdeleri vb. temizlemeye uygundur. Tavan vb. yüksek yerleri temizleme için ikisi bir arada aksesuarı metal boruya takın.



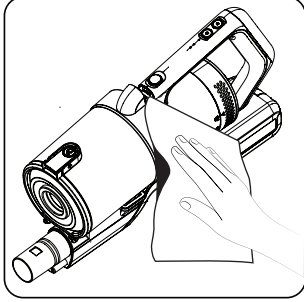
# TEMİZLİK VE BAKIM

Temizlik yapmadan önce cihazı kapatın ve fişini prizden çekin.

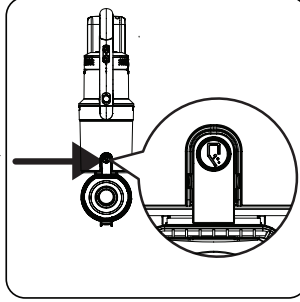
## Uyarı

- Cihazı temizlemek için kesinlikle benzin, solvent, aşındırıcı temizleyiciler, metal nesnelere veya sert fırçalar kullanmayın.

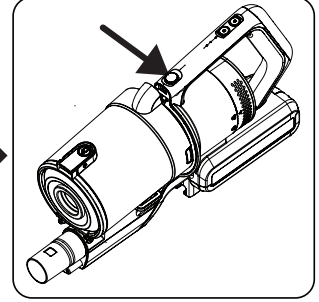
## Toz haznesinin temizlenmesi



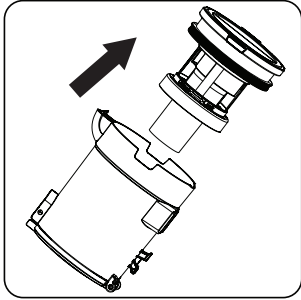
Gövdenin üzerini nemli bir bez ile silin.



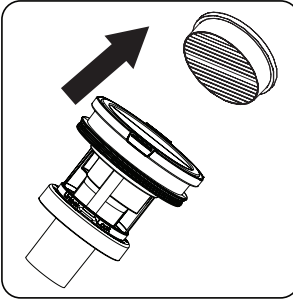
Metal boruyu **H** gövdeden çıkarın.  
Toz haznesi kapağı açma düğmesine **F** basıp toz haznesini açın ve içinde biriken tozları boşaltın.



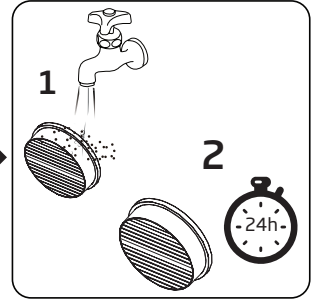
Toz haznesi içindeki siklon konisi temizlemek için toz haznesi çıkarma düğmesine **E** basın.



Toz haznesi içindeki siklon konisi çıkarın.

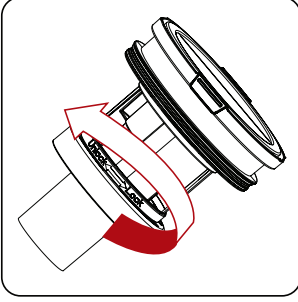


Motor giriş filtresini tutucusundan çekip ok yönünde çıkarın. Motor giriş filtresi içinde biriken tozları yıkama öncesinde arındırın. Motor giriş filtresini üzerindeki tozları arındırmak için hafifçe sert bir yüzeye vurularak tozların dökülmesi sağlanabilir. Ya da bir fırça yardımıyla motor giriş filtresi üzerindeki tozları arındırılabilir.

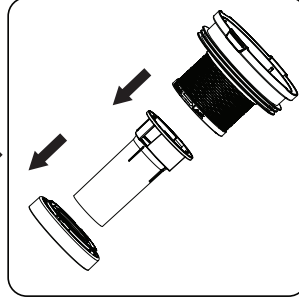


Motor giriş filtresini akan suyun altında yıkayın ve hafifçe sıkarak 24 saat kurumaya bırakın.

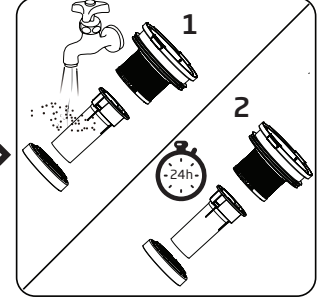
# TEMİZLİK VE BAKIM



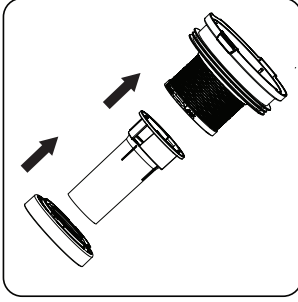
Siklon koniyi ok yönünde çevirerek çıkarın ve üzerindeki tozları temizleyin.



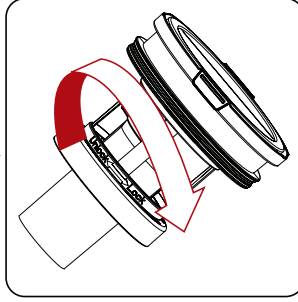
Siklon boruyu ve tutucusunu çıkarın.



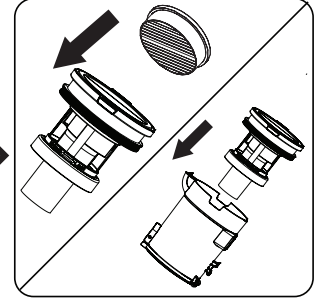
Akan suyun altında yıkadıktan sonra kurumaya bırakın.(en az 24 saat)



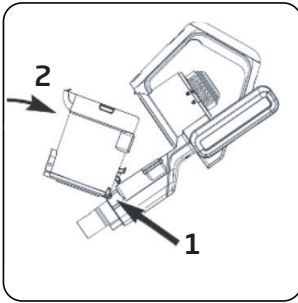
Kuruduktan sonra siklon koniyi ok yönünde itin ve birbirine sabitleyin.



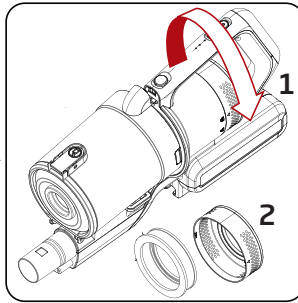
Siklon koniyi ok yönünde çevirerek yerine takın.



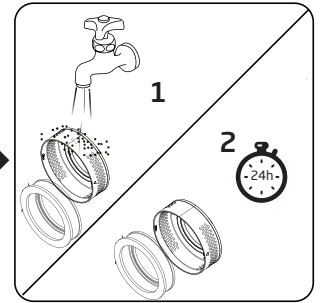
Motor giriş filtresini siklon koniyi takın ve toz haznesi içerisine yerleştirin.



Toz haznesini gövdeye takmak için toz haznesi kilitleme tırnağını gövde içindeki yuvaya yerleştirin.

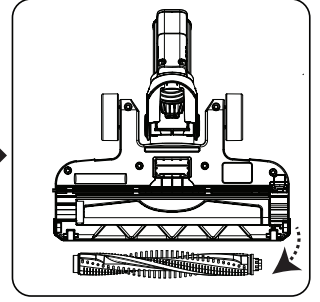
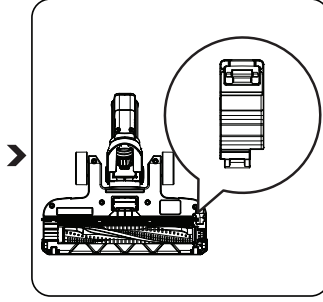
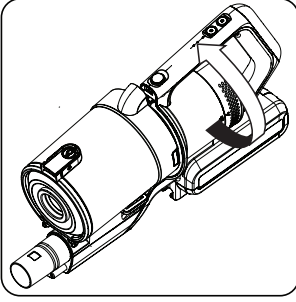


HEPA filtre kapağını ok yönünde çevirerek çıkarın.



HEPA filtresi hafifçe silkeleyip tozunu arındırın ve akan suyun altında yıkayın (en az 24 saat) kurumaya bırakın.

# TEMİZLİK VE BAKIM



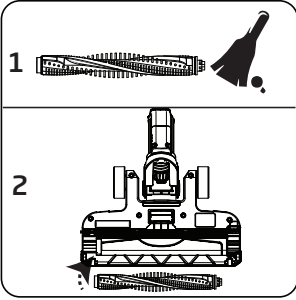
HEPA filtreyi kuruduktan sonra yerine takın ve kapağını ok yönünde çevirerek takın.

Elektrikli turbo fırçayı (10) çıkarmak için rulo fırça çıkarma tırnağı ile kilidi açın ve kapağı çıkarın.

Rulo fırçayı çıkarın.

## Uyarı

- Filtrelerin kullanım ömrü tamamlandığında, deforme olduğunda veya bir nedenden değiştirilmesi gerektiğinde Çağrı Merkezimizi arayarak yenisini sipariş edebilirsiniz.



Üzerindeki tozlardan arındırmak için hafifçe sert bir yüzeye vurarak fırça üzerindeki tozların dökülmesini sağlayın. Ya da bir fırça yardımıyla üzerindeki tozlardan arındırın. Fırça rulosunu temizledikten sonra ok yönünde geri takın ve tırnağı kilitleyin.

# SORUN GİDERME

Yaygın arıza	Olası neden	Çözüm
Elektrikli süpürge çalışmıyor	Üründe güç yoktur veya batarya dolu değildir	Lütfen cihazı kullanmadan önce şarj edin
	Ürünün emiş portu tıkanmıştır	Ürünün emiş ağzını temizleyin
Emiş gücü çok düşük	Toz haznesi ve filtre grubu tozlanmıştır	Toz haznesini ve filtreyi temizleyin
	Rulo fırçanın etrafına saç ve başka maddeler dolanmıştır	Rulo fırçayı temizleyin
	Sorun devam ediyor	Lütfen satış sonrası destek ekibimize iletişime geçin
Motordan farklı bir çalışma sesi geliyor	Alüminyum boru tıkanmıştır	Tıkanıklığı temizleyin
	Sorun devam ediyor	Lütfen satış sonrası destek ekibimize iletişime geçin
Elektrikli süpürge çalışırken zorlanıyor	Temizlediğiniz alanda çok fazla engel vardır	Bunları elinizle kaldırın
	Ürünün emiş portu tıkanmıştır	Ürünün emiş ağzını temizleyin
	Sorun devam ediyor	Lütfen satış sonrası destek ekibimize iletişime geçin
Ürün şarj olmuyor	Şarj aleti düzgün takılmamıştır	Lütfen kontrol edip düzeltin
	Şarj aleti veya priz tam takılı değildir veya gevşektir	Kontrol edip düzeltin
	Sorun devam ediyor	Lütfen bizimle iletişime geçin.

## BİLGİLER

### Saklama

Cihazı uzun süre kullanmayı düşünmüyorsanız, dik-katli bir şekilde saklayın.

- Cihazın fişini çekin.
- Cihazı, çocukların ulaşamayacağı bir yerde muhafaza edin.

### Taşıma ve nakliye

- Taşıma ve nakliye sırasında cihazı orijinal ambalajı ile birlikte taşıyın. Cihazın ambalajı, cihazı fiziksel hasarlara karşı koruyacaktır.
- Cihazın veya ambalajının üzerine ağır cisimler koymayın. Cihaz zarar görebilir.
- Cihazın düşürülmesi durumunda cihaz çalışmayabilir veya kalıcı hasar oluşabilir.

# BİLGİLER

## Enerji tasarrufu için yapılması gerekenler

- Cihazı kullanırken gereksiz enerji tüketimini önlemek için süpürdüğünüz zemine göre hız kademelerini ayarlayın.
- Normal koşullarda düşük hızlar sert zemin, perde ve koltuk temizliğinde, yüksek hızlar ise halı temizliğinde kullanılır.

## Atık pillere ilişkin bilgi



Ambalajda şarj edilebilir pillere ilişkin bu sembol, şarj edilebilir pilin ev tipi atıklarla beraber atılmaması gerektiğini belirtir. Bazı şarj edilebilir pillerde bu sembole kimyasal sembolü de eklenebilir. Şarj edilebilir piller %0,0005'ten fazla cıva veya %0,004'ten fazla kurşun içeriyorsa cıva (Hg) veya kurşun (Pb) sembolleri de eklenir.

Şarj edilebilir piller ağır metal içermese dahi evsel atıklarla birlikte atılmamalıdır. Kullanılmış pilleri her zaman yerel çevre mevzuatı uyarınca atın. Yaşadığınız yerde geçerli atık düzenlemelerini araştırın.

## AEEE Yönetmeliğine Uyum ve Atık Ürünün Elden Çıkarılması



Bu ürün T.C. Çevre ve Şehircilik Bakanlığı tarafından yayımlanan "Atık elektrikli ve Elektronik eşyaların Kontrolü Yönetmeliği"nde belirtilen zararlı ve yasaklı maddeleri içermez. AEEE Yönetmeliğine uygundur. Bu ürün, geri dönüşümlü ve tekrar kullanılabilir nitelikteki yüksek kaliteli parça ve malzemelerden üretilmiştir.

Bu nedenle, ürünü, hizmet ömrünün sonunda evsel veya diğer atıklarla birlikte atmayın. Elektrikli ve elektronik cihazların geri dönüşümü için bir toplama noktasına götürün. Bu toplama noktalarını bölgenizdeki yerel yönetime sorun. Kullanılmış ürünleri geri kazanıma vererek çevrenin ve doğal kaynakların korunmasına yardımcı olun.

## Ambalaj bilgisi



Ürünün ambalajı, Ulusal Mevzuatımız gereği geri dönüştürülebilir malzemelerden üretilmiştir.

Ambalaj atığını evsel veya diğer atıklarla birlikte atmayın, yerel otoritenin belirttiği ambalaj toplama noktalarına atın.

## Teknik veriler



**Nominal giriş gücü** : 350 W

**Adaptör girişi** :  
100 - 240 V~ 50-60Hz 0.5A

**Adaptör çıkışı** : 25-29.5V

**Şarj süresi** : 4-6 saat

**Maksimum güçte çalışma süresi** : 9 dk.

**Orta güçte çalışma süresi** : 25 dk

**Minimum güçte maksimum çalışma süresi** : 45 dk

**Toz haznesi hacmi** : 700 ml

**Batarya türü** : 25,2V, 2000mAH  
Li-ion batarya



Elektrik çarpmasına karşı koruma sınıfı.

Teknik ve tasarım değişiklikleri yapma hakkı saklıdır!

## **Bu kılavuzu okumadan ürününüzü çalıştırmayınız.**

Ürününüz ile ilgili garanti şartları, kullanımı ve sorun giderme yöntemleri kılavuzda yer almaktadır.

Uygun Kullanım ve Garanti ile İlgili Dikkat Edilmesi Gereken Hususlar;

Aşağıda belirtilen sorunların giderilmesi ücret karşılığında yapılır. Bu durumlar için garanti şartları uygulanmaz;

- 1) Kullanım hatalarından kaynaklanan hasar ve arızalar,
  - 2) Malın tüketiciye tesliminden sonraki yükleme, boşaltma, taşıma vb. sırasında oluşan hasar ve arızalar,
  - 3) Malın kullanıldığı yerin elektrik (priz, gerilim, topraklama vb.), su (su basıncı, musluk vb.), doğalgaz, telefon, internet vb. şebekesi ve/veya altyapısı (gider, zemin, ortam vb.) kaynaklı meydana gelen hasar ve arızalar,
  - 4) Doğa olayları ve yangın, su baskını vb. kaynaklı meydana gelen hasar ve arızalar,
  - 5) Malın tanıtma ve kullanma kılavuzlarında yer alan hususlara aykırı kullanılmasından kaynaklanan hasar ve arızalar,
  - 6) Malın, 6502 sayılı Tüketicinin Korunması Hakkındaki Kanununda tarif edilen şekli ile ticari veya mesleki amaçlarla kullanımı durumunda ortaya çıkan hasar ve arızalar,
  - 7) Mala yetkisiz kişiler tarafından bakım, onarım veya başka bir nedenle müdahale edilmesi
- Durumlarında mala verilmiş garanti sona erecektir.

Garanti uygulaması sırasında değiştirilen malın garanti süresi, satın alınan malın kalan garanti süresi ile sınırlıdır.

Ürününüz Arçelik A.Ş adına Jiangsu Midea Cleaning Appliances Co., Ltd No.39 Caohu Avenue, Xiangchegn Economic Development Zone, Suzhou, China Tel: 86-0512-65788088 tarafından üretilmiştir

Menşei: P.R.C.

### Müşteri Memnuniyeti Politikası

- Müşterilerimizin istek ve önerilerini her kanaldan karşılamaktan mutluluk duyarız.

#### Kanallanımız:

\* **Çağrı Merkezimiz: 0850 210 0 888**

(Sabit telefonlardan veya cep telefonlarından alan kodu çevirmeden arayın\*)

\* **Diğer Numaramız: 0216 585 8 888**

- Çağrı Merkezimiz haftanın 7 günü 24 saat hizmet vermektedir.

- Çağrı Merkezimiz ile yaptığınız görüşmeler iletişim hizmeti aldığınız operatör firma tarafından sizin için tanımlanan tarifeye göre ücretlendirilir.

- Sabit veya cep telefonlarınızdan alan kodu tuşlamadan çağrı merkezi numaramızı arayarak ürününüz ile ilgili arzu ettiğiniz hizmeti talep edebilirsiniz.

\* **Whatsapp Numaramız: 0544 444 0 888**

\* **Faks Numaramız: 0216-423-2353**

\* **Web Adresimiz:**

- [www.grundig.com.tr](http://www.grundig.com.tr)

\* **e-posta Adresimiz:**

- [musteri.hizmetleri@grundig.com](mailto:musteri.hizmetleri@grundig.com)

\* **Sosyal Medya Hesaplarımız:**

- <https://www.instagram.com/grundigturkiye/>

- <https://www.facebook.com/grundig.tr/>

- <https://www.youtube.com/user/TurkiyeGrundig>

\* **Posta Adresimiz:**

- Arçelik A.Ş. Karaağaç Caddesi No:2-6,  
34445, Söğütözü / İSTANBUL

\* **Bayilerimiz,**

- <https://www.grundig.com.tr/yetkili-satici/>

\* **Yetkili Servislerimiz,**

- <https://www.grundig.com.tr/yetkili-servis/>

- Tüm yetkili servis istasyonu bilgilerimiz, Ticaret Bakanlığı tarafından oluşturulan "Servis Bilgi Sistemi"nde ([www.servis.gov.tr](http://www.servis.gov.tr)) yer almaktadır.  
- Yedek parça malzemeleri yetkili servislerimizden temin edilebilir.

- Müşterilerimizden iletilen istek ve önerilerin Grundig'e ulaştığı bilgisini, müşteri ayrımı yapılmaksızın kendilerine 24 saat içinde veriz.
- Müşteri Hizmetleri sürecimiz:  
Müşterilerimizin istek ve önerilerini;  
\* **İzlenebilir, raporlanabilir, şeffaf ve güvenli tek bir bilgi havuzunda toplarız.**  
\* **Yasal düzenlemelere uygun, objektif, adil ve gizlilik içinde ele alır ve değerlendiririz.**  
\* **Bu geri bildirimleri süreçlerimizin daha mükemmel hale getirilmesinde kullanırız.**
- Grundig olarak, mükemmel müşteri deneyimini yaşatmayı ana ilke olarak kabul eder, müşteri odaklı bir yaklaşım benimseriz.
- Bütün süreçlerimizi yönetim sistemi ile entegre ederek birbirini kontrol eden bir yapı geliştirilmesini sağlarız.  
Yönetim hedeflerini de bu sistem üzerinden besleriz.

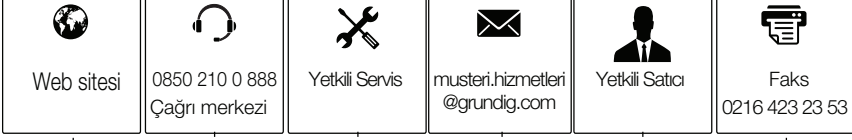
### Aşağıdaki önerilere uymanızı rica ederiz.

- Ürününüzü aldığınızda Garanti belgesini Yetkili Satıcınıza onaylattırınız.
- Ürününüzü kullanma kılavuzu esaslarına göre kullanınız.
- Ürününüz ile ilgili hizmet talebiniz olduğunda yukarıdaki telefon numaralarından Çağrı Merkezimize başvurunuz.
- Hizmet için gelen teknisyene "teknisyen kimlik kartı"nı sorunuz.
- İşiniz bittiğinde Yetkili servis teknisyeninden "Hizmet Fişi" istemeyi unutmayınız. alacağınız "Hizmet Fişi" , ilerde ürününüzde meydana gelebilecek herhangi bir sorunda size yarar sağlayacaktır.
- Ürünün kullanım ömrü: 10 yıldır. (Ürünün fonksiyonunu yerine getirebilmesi için gerekli yedek parça bulundurma süresi)

## Hizmet talebinin değerlendirilmesi

1

### Müşteri Başvurusu



2

### Başvuru kaydı

Başvuru Konusu  
Müşteri Adı, Soyadı  
Müşteri Telefonu  
Müşteri Adresi

3

### Hizmet talebinin alınması

- Hizmet talebi analizi
- Hizmet hakkında müşterinin bilgilendirilmesi (Keşif,nakliye,montaj,bilgi,onarım,değişim vb.)
- Hizmet hakkında gerekli işlemin gerçekleştirilmesi

4

### Müşteri memnuniyetinin alınması

Memnun

Memnun  
değil

5

### Başvuru kaydının kapatılıp, bilgilerin saklanması



## GARANTİ ŞARTLARI

- 1) Garanti süresi, malın teslim tarihinden itibaren başlar ve 2 yıldır.
- 2) Malın tanıtma ve kullanma kılavuzunda gösterildiği şekilde kullanılması ve Arçelik A.Ş.'nin yetkili kıldığı servis çalışanları dışındaki şahıslar tarafından bakım, onarım veya başka bir nedenle müdahale edilmemiş olması şartıyla, malın bütün parçaları dahil olmak üzere tamamını; malzeme, işçilik ve üretim hatalarına karşı malın teslim tarihinden itibaren yukarıda belirtilen süre kadar garanti eder.
- 3) Malın ayıplı olduğunun anlaşılması durumunda tüketici, 6502 sayılı Tüketicinin Korunması Hakkında Kanununun 11 inci maddesinde yer alan;
- a- Sözleşmeden dönme,  
c- Ücretsiz onarımını isteme,  
b- Satış bedelinden indirim isteme,  
ç- Satılanın ayıpsız bir misli ile değiştirilmesini isteme, haklarından birini kullanabilir.
- 4) Tüketicinin bu haklardan ücretsiz onarım hakkını seçmesi durumunda satıcı; işçilik masrafı, değiştirilen parça bedeli ya da başka herhangi bir ad altında hiçbir ücret talep etmeksizin malın onarımını yapmak veya yaptırmakla yükümlüdür. Tüketici ücretsiz onarım hakkını üretici veya ithalatçıya karşı da kullanabilir. Satıcı, üretici ve ithalatçı tüketicinin bu hakkını kullanmasından müteselsilen sorumludur.
- 5) Tüketicinin, ücretsiz onarım hakkını kullanması halinde malın;
- Garanti süresi içinde tekrar arızalanması,  
-Tamiri için gereken azami sürenin aşılması,  
-Tamirinin mümkün olmadığının, yetkili servis istasyonu, satıcı, üretici yada ithalatçı tarafından bir raporla belirlenmesi durumlarında;
- tüketici malın bedel iadesini, ayıp oranında bedel indirimi veya imkân varsa malın ayıpsız misli ile değiştirilmesini satıcıdan talep edebilir. Satıcı, tüketicinin talebini reddedemez. Bu talebin yerine getirilmemesi durumunda satıcı, üretici ile ithalatçı müteselsilen sorumludur.
- 6) İlgili mevzuatlarda belirlenen kullanım ömrü süresince malın azami tamir süresi 20 iş gününü, geçemez. Bu süre, garanti süresi içerisinde mala ilişkin arızanın yetkili servis istasyonuna veya satıcıya bildiri tarihinde, garanti süresi dışında ise malın yetkili servis istasyonuna teslim tarihinden itibaren başlar. Garanti kapsamı içerisindeki malın arızasının 10 iş günü içerisinde giderilememesi halinde, üretici veya ithalatçı; malın tamiri tamamlanıncaya kadar, benzer özelliklere sahip başka bir malı tüketicinin kullanımına tahsis etmemektedir. Benzer özelliklere sahip başka bir malın tüketici tarafından istenmemesi halinde üretici veya ithalatçılar bu yükümlülüğünden kurtulur. Malın garanti süresi içerisinde arızalanması durumunda, tamirde geçen süre garanti süresine eklenir.
- 7) Malın kullanma kılavuzunda yer alan hususlara aykırı kullanılmasından kaynaklanan hasar ve arızalar garanti kapsamı dışındadır.
- 8) Tüketici, garantiden doğan haklarının kullanılması ile ilgili olarak çıkabilecek uyuşmazlıklarda yerleşim yerinin bulunduğu veya tüketici işleminin yapıldığı yerdeki Tüketici Hakem Heyetine veya Tüketici Mahkemesine başvurabilir.
- 9) Satıcı tarafından bu Garanti Belgesinin verilmemesi durumunda tüketici, Ticaret Bakanlığı Tüketicinin Korunması ve ve Piyasa Gözetimi Genel Müdürlüğüne başvurabilir.

**Üretici veya İthalatçı Firmasının:**

**Ünvanı:** Arçelik A.Ş.  
**Adresi:** Arçelik A.Ş. Karaağaç Caddesi No:2-6,  
34445, Sıtlıçe / İSTANBUL  
**Telefonu:** (0-216) 585 8 888  
**Faks:** (0-216) 423 23 53  
**web adresi:** www.grundig.com.tr

**Malın:**

**Markası:** Grundig  
**Cinsi:** Şarjlı Dik Süpürge  
**Modeli:** VCP 5030  
**Bandrol ve Seri No:**  
**Garanti Süresi:** 2 YIL  
**Azami Tamir Süresi:** 20 İş günü

GENEL MÜDÜR

**Arçelik A.Ş.**

GENEL MÜDÜR YRD.

**Satıcı Firmasının:**

**Ünvanı:**  
**Adresi:**  
**Telefonu:**  
**Faks:**  
**e-posta**

**Fatura Tarih ve Sayısı:**  
**Teslim Tarihi ve Yeri:**  
**Yetkilinin İmzası:**  
**Firmanın Kaşesi:**

Bu bölümü, ürünü aldığınız Yetkili Satıcı imzalayacak ve kaşeleyecektir.