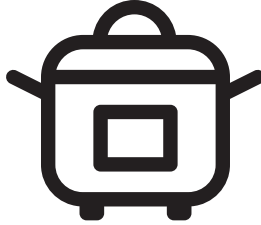


beko

FryDay® Az Yađlı Pişirici

Kullanma Kılavuzu



FR5032 A

TR



01M-8818251200-5220-02

Lütfen önce bu kılavuzu okuyun!

Değerli Müşterimiz,

Beko ürününü tercih ettiğiniz için teşekkür ederiz. Yüksek kalite ve teknoloji ile üretilmiş olan ürününüzün size en iyi verimi sunmasını istiyoruz. Bunun için, bu kılavuzun tamamını ve verilen diğer belgeleri ürünü kullanmadan önce dikkatle okuyun ve bir başvuru kaynağı olarak saklayın. Ürünü başka birisine vererseniz, kullanma kılavuzunu da birlikte verin. Kullanma kılavuzunda belirtilen tüm bilgi ve uyarıları dikkate alarak talimatlara uyun.

Bu kullanma kılavuzunun başka modeller için de geçerli olabileceğini unutmayın. Modeller arasındaki farklar kılavuzda açık bir şekilde belirtilmiştir.

Sembollerin anlamları

Bu kullanma kılavuzunun çeşitli kısımlarında aşağıdaki semboller kullanılmıştır:



Cihazın kullanımıyla ilgili önemli bilgiler ve faydalı tavsiyeler.



UYARI: Can ve mal güvenliğiyle ilgili tehlikeli durumlar konusunda uyarılar.



Gıda ile temasa uygundur.



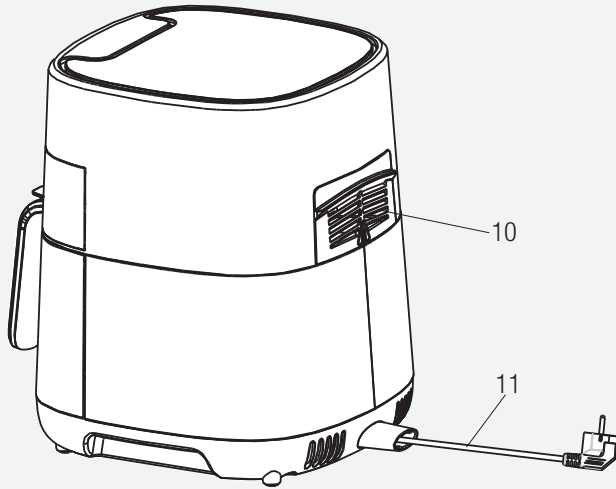
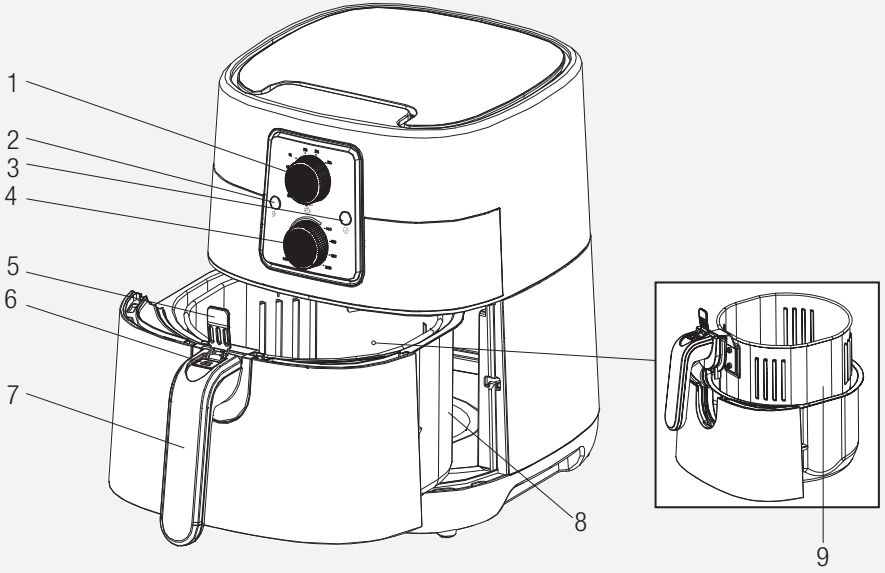
Cihazı, elektrik kablosunu veya elektrik fişini suya ya da diğer sıvılara batırmayın.



Sıcak yüzeylerle ilgili uyarı.



Bu ürün çevreye saygılı modern tesislerde doğaya zarar vermeden üretilmiştir.



Cihazın üzerindeki işaretler veya ürünle birlikte verilen diğer belgelerde belirtilen değerler, ilgili standartlara uygun olarak laboratuvar koşullarında elde edilmiştir. Bu değerler, cihazın kullanımına ve ortam koşullarına göre değişiklik gösterebilir. Güç değerleri 230 V gerilimde test edilmiştir.

1. Zamanlayıcı düğmesi
2. Güç göstergesi
3. Isı göstergesi
4. Sıcaklık kontrol düğmesi
5. Koruma kapağı
6. Sepet ayırma düğmesi
7. Tutamak
8. Sepet çekmecesi
9. Çıkarılabilir pişirme sepeti
10. Hava çıkışı
11. Güç kablosu

Teknik veriler

Güç kaynağı	220-240V~, 50-60 Hz
Güç tüketimi	1300 W

1 Önemli güvenlik ve çevre talimatları	6
1.1 AEEE Yönetmeliğine Uygunluk ve Atık Ürünün Elden Çıkarılması	8
1.2 Ambalaj bilgileri	8
1.3 RoHS Direktifine Uygunluk	8
2 Kullanım	9
2 Kullanım amacı	9
2.1 Cihazın kullanıma hazırlanması	9
2.2.1 Pişirme.....	10
3 Tarifler	12
4 Temizlik ve bakım	13
4.1 Temizlik	13
4.2 Saklama.....	14
4.3 Taşıma ve nakliye	14
4 Tüketici hizmetleri	15

1 Önemli güvenlik ve çevre talimatları

Bu bölümde, yaralanma ya da maddi hasar tehlikelerini önlemeye yardımcı olacak güvenlik talimatları yer almaktadır.

Bu talimatlara uyulmaması halinde her türlü garanti geçersiz hale gelir.

1.1 Genel güvenlik

- Bu cihaz, uluslararası güvenlik standartlarına uygundur.
- Bu cihaz sadece evde kullanılmak ve yiyecek hazırlamak için tasarlanmıştır, profesyonel kullanım için uygun değildir.
- Bu cihaz 0-8 yaş arası çocuklar tarafından kullanılamaz. Cihaz, yalnızca sürekli gözetim altında olmaları koşuluyla 8 ve üzeri yaşlardaki çocuklar tarafından kullanılabilir. Bu cihaz, denetim sağlanması veya cihazın güvenli bir şekilde kullanılması ve karşılaşılan tehlikelerin anlaşılması ile ilgili bilgi verilmesi durumunda, fiziksel, işitsel veya akli yetileri sınırlı veya tecrübe ve bilgi eksikliği olan kişiler tarafından kullanılabilir.
- Temizlik ve kullanıcı bakım işlemleri, başlarında bir büyük olmadıkları sürece çocuklar tara-

findan yapılmamalıdır.

- Ürünü ve ürün kablosunu 8 yaşından küçük çocukların erişemeyeceği bir yerde saklayın.
- Pişirme cihazları, (varsa) tutamaklarını sıcak sıvıların dökülmesini engelleyecek şekilde konumlandırın ve sabit olarak yerleştirin.
- Cihazın üzerinde belirtilen gerilimin, evinizdeki şebeke gerilimiyle aynı olduğundan emin olun.
- Cihazı topraklı prizde kullanın.
- Cihazı uzatma kablosuyla kullanmayın.
- Cihazınızı fırın ve ocak gibi ısı kaynaklarının üzerine veya yakınına yerleştirmeyin.
- Elektrik kablosunun hasar görmesini önlemek için sıkışmasını, kıvrılmasını veya keskin kenarlara sürtünmesini engelleyin.
- Cihazın fişini çıkartırken kablodan çekmeyin.
- Cihazı veya elektrik kablosunu suya daldırmayın.
- Cihazı elektrik fişine bağlıken gözetimsiz bırakmayın.

1 Önemli güvenlik ve çevre talimatları

- Cihazı parçalarına ayırmayın.
- Sadece orijinal parçaları veya üretici tarafından tavsiye edilen parçaları kullanın.
- Cihazı temizlemeden önce fişini prizden çekin ve temizlik sonrasında tüm parçalarını tamamen kurutun.
- Cihazı Temizlik ve Bakım bölümündeki talimatlara uygun olarak temizleyin.
- Yangın tehlikesinden dolayı cihaza büyük parçalı yiyecekler koymayın.
- Ellerinizi nemli veya ıslakken, cihazın fişine dokunmayın.
- Cihazı nemli ortamlarda kullanmayın.
- Cihazı, kullanımda ve içerisindeki yağ sıcakken hareket ettirmeyin.
- Cihazı patlayıcı veya yanıcı ortamların ve maddelerin bulunduğu yerde veya yakınında kullanmayın.
- Yanma riskini önlemek için sıcak yüzeylere temas etmeyin.
- Cihazı çocukların ulaşamayacağı güvenli bir yerde soğumaya bırakın.
- Cihaz çalışırken hava giriş ve hava çıkış deliklerini kapatmayın.
- Cihaz kullanımdayken üzerine eğilmeyin. Kullanım sırasında cihazdan sıcak hava yükselir!
- Cihaz kullanım sırasında ısınır. Yanma riskini önlemek için sıcak yüzeylere temas etmeyin.
- Kullanım sırasında odanın yeterli havalandırıldığına emin olun.
- Yangın çıkması durumunda cihazın fişini prizden çekin.
- Elektrik çarpma tehlikesinden ötürü cihazın üzerine su dökmeyin.
- Cihazı harici bir zamanlayıcı veya ayrı bir uzaktan kumanda sistemiyle çalıştırmayın.
- Doldurulan yağ seviyesi belirtilen maksimum ve minimum seviyeleri arasında olmalıdır.
- Cihaz ile birlikte sadece sapları yalıtımlı metal mutfak eşyaları kullanın.
- Cihaz çalışırken veya sıcakken cihazın üzerine hiçbir şey koymayın.

1 Önemli güvenlik ve çevre talimatları

- Bağlantıyı kesmek için zamanlayıcı kadranını ve sıcaklık kadranını kapalı konumuna getirin. Ardından fişi prizden çıkarın.
- Ambalaj malzemelerini saklıyorsanız çocukların ulaşamayacağı bir yerde muhafaza edin.

1.1 AEEE Yönetmeliğine Uygunluk ve Atık Ürünün Elden Çıkarılması



Bu ürün T.C. Çevre ve Şehircilik Bakanlığı tarafından yayımlanan "Atık elektrikli ve Elektronik eşyaların Kontrolü Yönetmeliği"nde belirtilen zararlı ve yasaklı maddeleri içermez.

AEEE Yönetmeliğine uygundur. Bu ürün, geri dönüşümlü ve tekrar kullanılabilir nitelikteki yüksek kaliteli parça ve malzemelerden üretilmiştir. Bu nedenle, ürünü, hizmet ömrünün sonunda evsel veya diğer atıklarla birlikte atmayın. Elektrikli ve elektronik cihazların geri dönüşümü için bir toplama noktasına götürün. Bu toplama noktalarını bölgenizdeki yerel yönetime sorun. Kullanılmış ürünleri geri kazanıma vererek çevrenin ve doğal kaynakların korunmasına yardımcı olun.

1.2 Ambalaj bilgileri



Ürünün ambalajı, Ulusal Mevzuatımız gereği geri dönüştürülebilir malzemelerden üretilmiştir. Ambalaj atığını evsel veya diğer atıklarla birlikte atmayın, yerel otoritenin belirttiği ambalaj toplama noktalarına atın.

1.3 RoHS Direktifine Uygunluk

Satın almış olduğunuz ürün, AB RoHS Yönergesine (2011/65/EU) uygundur. Yönergede belirtilen tehlikeli ve yasaklanmış malzemeleri içermez.

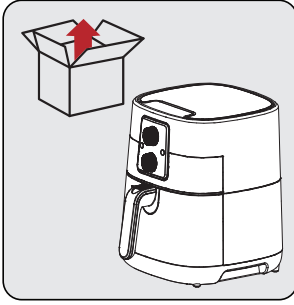
2 Kullanım

2. Kullanım amacı

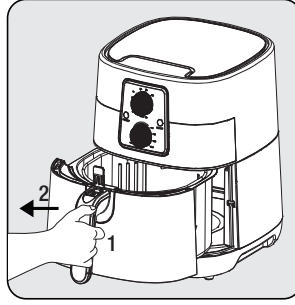
- Cihaz sadece evde kullanılmak üzere tasarlanmıştır, profesyonel kullanım için uygun değildir.
- Cihaz ilk kez kullandığınızda biraz duman çıkarabilir. Bu durum normaldir.

2.1 Cihazın kullanıma hazırlanması

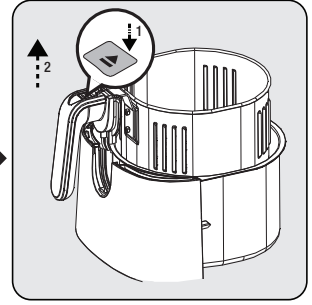
- Cihazın dik konumda dengeli, düz, temiz, kuru ve kaymayan bir yüzeyde kullanın.



İlk kullanımdan önce cihazın ambalaj malzemeleri sökün ve cihazı düz, temiz bir çalışma alanına yerleştirin.



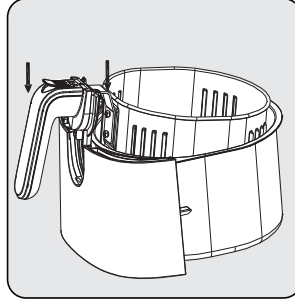
Çıkarılabilir pişirme sepetini (9) açmak için tutamağı (7) sıkıca kavrayın; daha sonra çekmeceyi makineden çıkarın.



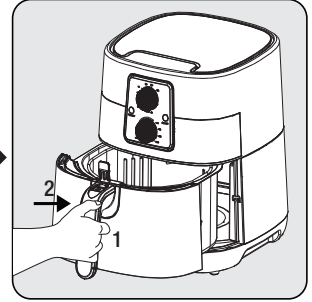
Sepeti çekmecedan ayırmak için, çekmeceyi düz bir zemine koyun. Koruma kapağını (5) yukarı kaldırın, sepet ayırma düğmesine (6) basın ve sepeti çekmecedan kaldırarak çıkarın.



Sepet çekmecesini (8), çıkarılabilir pişirme sepetini (9) sabunlu ılık su ile temizleyin ve sonrasında cihazın dış yüzeyini ve yıkadığınız parçaları tamamen kurutun.



Sapın her iki yanında 2 tırnak bulunur. Tırnakları sepet çekmecesinin üstündeki çentiklere kaydırarak sepeti çekmeceye kilitleyin.



Tüm parçaları temizledikten sonra çekmeceyi makineye takın. Cihazınızı kullanıma hazırlandırın.



Sepet çekmecesini asla içinde çıkarılabilir pişirme sepeti (9) olmadan kullanmayın.

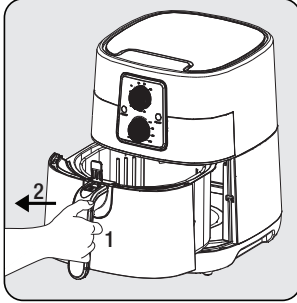
2 Kullanım

2.2.1 Pişirme

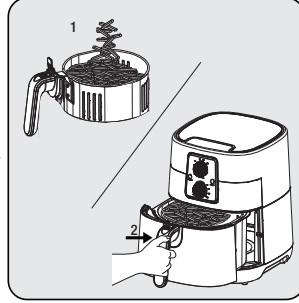
- Pişireceğiniz yiyeceği çıkarılabilir pişirme sepetine (9) yerleştirmeden önce yağ ile harmanlayın.



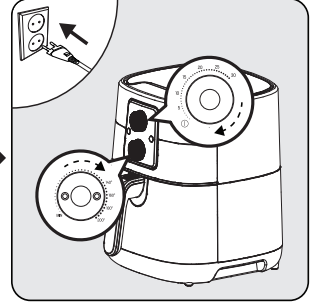
UYARI: Yüksek sıvı içeren tarifler için uygun değildir. Pişirme kabını aşırı doldurmayın ve maksimum gıda seviyesini aşmayın.



Sepet çekmesini (8) açmak için çıkarılabilir pişirme sepet (9) tutamacını sıkıca kavrayın; daha sonra çekmeceyi makineden çıkarın ve düz, temiz bir yüzeye yerleştirin.



Yiyecekleri çıkarılabilir pişirme sepetine (9) yerleştirin. Ardından sepeti cihaza takın ve tamamen oturduğuna emin olun.



Cihazınızı prize takın ve yiyecek türüne göre zamanlayıcı ve sıcaklık kontrol düğmesini ayarlayın. Cihaz pişirme işlemini başlatır.

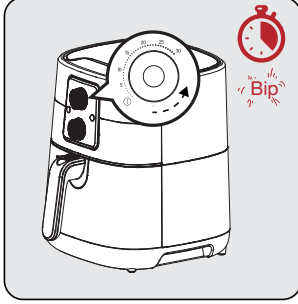
i

- Cihazınız soğuksa zamanlayıcı düğmesini (1) ön ısıtma için +5 dakikaya çevirin. Kırmızı güç göstergesi (2) yandığında cihazınız ısınmaya başlayacaktır.
- Zamanlayıcı kadranını ayarlamadığınız takdirde cihazınız ısınmaz.
- Cihazınız ayarlanan sıcaklığa ulaştığında yeşil ısı göstergesi (3) ışığı yanacaktır.
- Pişirme / kızarma işleminin eşit olmasını sağlamak için, sepet çekmesini gerektiği durumlarda çıkarıp sallayın ve kontrol edin. Gerekirse sıcaklığı ayarlayın.
- Cihazınızın zamanlayıcı düğmesini 0'a çevirerek istediğiniz zaman kapatılabilirsiniz.

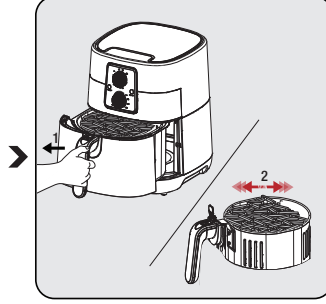


UYARI: Yiyecekleri sallarken sepetin kilitli konumunda olduğundan emin olun. Çıkarılabilir pişirme sepetini (9) karıştırırken sepet ayırma düğmesine (6) basmayın.

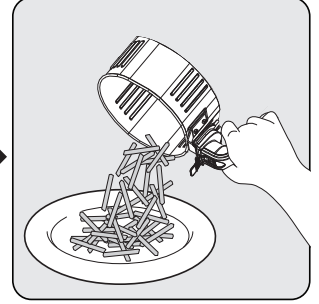
2 Kullanım



Ayarlanan pişirme süresi dolduğunda uyarı sesi duyulur ve cihazınız otomatik olarak kapanır.



Çıkarılabilir pişirme sepetini (9) çıkartın ve yiyeceklerde kızarıklık, donukluk olup olmadığını kontrol edin. İlave pişirme gerekiyorsa pişirme süresini biraz daha uzatabilirsiniz.



İşlem tamamlandıktan sonra sepetteki malzemeleri bir kaseye veya tabağa boşaltın. Sıcak veya süzülen yağ çıkarılabilir pişirme sepetinin (9) alt kısmında birikebileceğinden, malzemelerin bulunduğu sepeti servisten önce mutlaka tavadan çıkarın.

i

- Yiyecekleri çıkarılabilir pişirme sepetinden (9) çıkarmadan önce 5 ila 10 saniye dinlenmesini bekleyin.
- İri veya yumuşak yiyecekleri sepetten çıkarmak için maşa kullanın.
- Bir parti yiyecek hazır olduğunda, ürün bir başka parti için anında kullanıma hazırdır.
- Gerekirse çıkarılabilir pişirme sepeti(9) cihazın içinden çıkartıp işlem yapın. Çıkarılabilir pişirme sepeti(9) cihazdan çıkardıktan sonra bir nihale üzerine yerleştirin.

UYARI



- Yiyecek miktarı maksimum sınırını aşmamalıdır.
- Çevirme işlemi esnasında cihazın çok sıcak olabileceğini unutmayın.
- Kızartma işlemi tamamlandığında, hem sıcaklık kontrol kadranını hem de zamanlayıcı kadranını MIN ve 0 (KAPALI) konumuna getirin.

i

Cihazınızdaki “⌚” ikonu sürekli zaman fonksiyonunu ifade eder, cihazınızı tekrar kapatmak istediğinizde zamanlayıcı düğmesini kapalı konuma getirin.

3 Tarifler

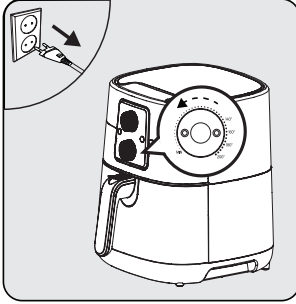
Aşağıdaki tabloda, farklı gıdaların pişirme sürelerine yönelik genel bir bakış verilmiştir. Pişirme süreleri, yiyeceklerin kalınlığına ve kıvamına bağlıdır ve önerilen süre ve miktarlar asgari değer olarak göz önünde bulundurulmalıdır.

Başarılı sonuç almak için pişirme işlemini gerçekleştirmeden önce tabloda belirtilen sıcaklığa cihaz ulaşana kadar lütfen ön ısıtma yapınız.

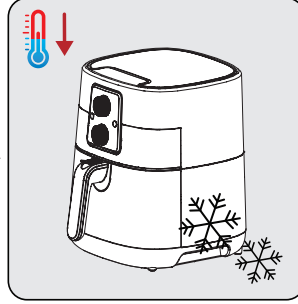
GIDA	MİKTAR VE ŞEKİL	SICAKLIK	ZAMAN (DK)	KARIŞTIRMA TEKRARI
PARMAK SOSİS	500 g. üçe bölünüp çiçek şeklinde kesilerek	180 °C	10	
KASAP SUCUK	Yarım kangal, boydan ve enden ikiye kesilerek	180 °C	10	
KASAP KÖFTE	40 g. 6 adet, elde uzun basılmış	180 °C	10	
EKMEK	3 dilim, ekşi mayalı ve cevizi tam buğday	180 °C	8	
SUCUKLU OMLET	50 g. dilimlenmiş sucuk ve 3 adet yumurta	180 °C sepetsiz	Sucuk pişirmek için 5 dk + yumurta eklendikten sonra 10 dk	
GÖZ YUMURTA	3 adet yumurta	180 °C sepetsiz	12	
PORTAKALLI KEK	1+1/4 cup un içeren damla çikolatalı ve portakallı kek harcı	160 °C ve sonra 140 °C'de yağlı kağıt kullanılarak sepetti	20 dk boyunca 160 °C ve 40 dk boyunca 140 °C	
BONFILE	150 g. doğranmış kuşbaşı	200 °C sepetti	15	8. dakikada 1 kez
HAVUÇ	2 adet orta boy, kalın yuvarlak dilimler halinde kesilerek	200 °C	35	15 ve 30. dakikalarda birer kez
MÜCVER	1 çorba kaşığı mücver harcı	180 °C sepetsiz	10	5 dakikada 1 kez
MANTAR	100 g. bütün mantar	200 °C sepetsiz	15	8 dakikada 1 kez
FALAFEL	100 g. donuk	180 °C sepetti	20	10. dakikada 1 kez
TART - KİŞ	Muffin kalıplarında	180 °C sepetti	20	15. dakikada üzerindeki ağırlıklar kaldırılarak
PATATES CİPSİ	1/4 patatesten çıkan yuvarlak dilimler, 50 g.	160 °C sepetti	15	5 dakikada 1 kez
PATATES KROKET	9 adet hazır donuk kroket	180 °C sepetti	20	
KITIR NOHUT	100 g. önceden suya basılıp 10 dakika haşlanmış nohut	180 °C sepetti	30	15 dakikada bir kez
KANDİL SİMİDİ	3 adet standart kandi simidi hamuru	180 °C tabanda yağlı kağıt kullanılarak sepetti	20	
SEBZELİ TAVUK	Tavuk butlar sebzelerle birlikte pişirilerek	180 °C fırın poşetinde sepetsiz	60	

4.1 Temizlik

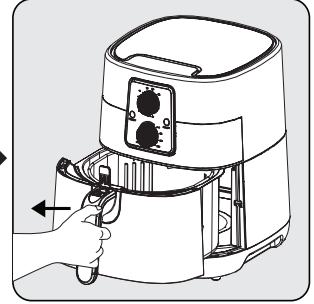
i Cihazı temizlemek için kesinlikle benzin, solvent, aşındırıcı temizleyiciler, metal nesnelere veya sert fırçalar kullanmayın.



Cihazı kapalı konumuna getirin ve fişini prizden çekin.

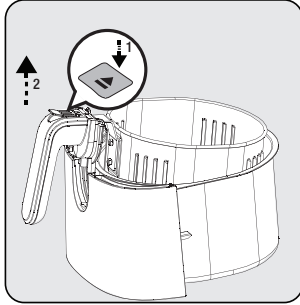


Cihazın tamamen soğumasını bekleyin.



Çıkarılabilir pişirme sepetini (9) çekmecedan çıkarın.

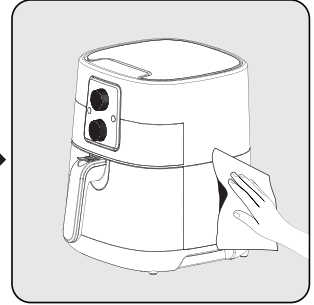
i Cihazınızın daha hızlı soğuması için çıkarılabilir pişirme sepetini (9) ve sepet çekmecisini (8) çıkarın.



Sepet ayırma düğmesine (6) basın ve tutamağı (7) kaldırarak yukarıya doğru çekerek çıkarılabilir pişirme sepetini (9) çıkarın.



Çıkarılabilir pişirme sepeti (9) ve sepet çekmecisini (8) sabunlu ılık su ile temizleyin ve sonrasında tamamen kurutun.



Cihazın dış yüzeyini temizlemek için nemli bir bez kullanın. Cihazın dışını tamamen kurutun.

i Yabancı maddelerin birikimini önlemek için çıkarılabilir pişirme sepeti (9) tabanını ve çekmecesini daima temiz tutun.

4.2 Saklama

- Cihazı uzun süre kullanmayı düşünmüyorsanız, dikkatli bir şekilde saklayın.
- Cihazı kaldırmadan önce fişini çekin ve soğumaya bırakın.
- Cihazı serin ve kuru bir yerde saklayın.
- Cihazı ve kablosunu, çocukların ulaşamayacağı bir yerde muhafaza edin.

4.3 Taşıma ve nakliye

- Taşıma ve nakliye sırasında cihazı orijinal ambalajı ile birlikte taşıyın. Cihazın ambalajı, cihazı fiziksel hasarlara karşı koruyacaktır.
- Cihazın veya ambalajının üzerine ağır cisimler koymayın. Cihaz zarar görebilir.
- Cihazın düşürülmesi durumunda cihaz çalışmayabilir veya kalıcı hasar oluşabilir.

Müşteri Memnuniyeti Politikası

- Müşterilerimizin istek ve önerilerini her kanaldan karşılamaktan mutluluk duyarız.

Kanallarımız:

* Çağrı Merkezimiz: 0850 210 0 888

(Sabit telefonlardan veya cep telefonlarından alan kodu çevirmeden arayın*)

* Diğer Numaramız: 0216 585 8 888

- Çağrı Merkezimiz haftanın 7 günü 24 saat hizmet vermektedir.

- Çağrı Merkezimiz ile yaptığımız görüşmeler iletişim hizmeti aldığınız operatör firma tarafından sizin için tanımlanan tarifeye göre ücretlendirilir.

- Sabit veya cep telefonlarınızdan alan kodu tuşlamadan çağrı merkezi numaramızı arayarak ürününüz ile ilgili arzu ettiğiniz hizmeti talep edebilirsiniz.

* Whatsapp Numaramız: 0544 444 0 888

* Faks Numaramız: 0216-423-2353

* Web Adresimiz:

- www.beko.com.tr

* e-posta Adresimiz:

- musteri.hizmetleri@beko.com

* Sosyal Medya Hesaplarımız:

- <https://www.instagram.com/bekoturkiye/>

- https://twitter.com/beko_tr

- <https://www.facebook.com/bekoturkiye/>

- <https://www.youtube.com/user/BekoChannel>

* Posta Adresimiz:

- Arçelik A.Ş. Karaağaç Caddesi No:2-6,
34445, Sütlüce / İSTANBUL

* Bayilerimiz,

- <https://www.beko.com.tr/yetkili-saticilar>

* Yetkili Servislerimiz,

- <https://www.beko.com.tr/yetkili-servis>

- Tüm yetkili servis istasyonu bilgilerimiz, Ticaret Bakanlığı tarafından oluşturulan "Servis Bilgi Sistemi"nde (www.servis.gov.tr) yer almaktadır.

- Yedek parça malzemeleri yetkili servislerimizden temin edilebilir.

- Müşterilerimizden iletilen istek ve önerilerin Beko'ya ulaştığı bilgisini, müşteri profili ayrımı yapılmaksızın kendilerine 24 saat içinde veririz.
- Müşteri Hizmetleri sürecimiz:
Müşterilerimizin istek ve önerilerini;
 - * İzlenebilir, raporlanabilir, şeffaf ve güvenli tek bir bilgi havuzunda toplarız.
 - * Yasal düzenlemelere uygun, objektif, adil ve gizlilik içinde ele alır ve değerlendiririz.
 - * Bu geri bildirimleri süreçlerimizin daha mükemmel hale getirilmesinde kullanırız.
- Beko olarak, mükemmel müşteri deneyimini yaşatmayı ana ilke olarak kabul eder, müşteri odaklı bir yaklaşım benimseriz.
- Bütün süreçlerimizi yönetim sistemi ile entegre ederek birbirini kontrol eden bir yapı geliştirilmesini sağlarız.
Yönetim hedeflerini de bu sistem üzerinden besleriz.

Aşağıdaki önerilere uyanızı rica ederiz.

- Ürününüzü aldığınızda Garanti belgesini Yetkili Satıcınıza onaylattırınız.
- Ürününüzü kullanma kılavuzu esaslarına göre kullanınız.
- Ürününüz ile ilgili hizmet talebiniz olduğunda yukarıdaki telefon numaralarından Çağrı Merkezimize başvurunuz.
- Hizmet için gelen teknisyene "teknisyen kimlik kartı"nı sorunuz.
- İşiniz bittiğinde Yetkili servis teknisyeninden "Hizmet Fişi" istemeyi unutmayınız. alacağınız "Hizmet Fişi" , ilerde ürününüzde meydana gelebilecek herhangi bir sorunda size yarar sağlayacaktır.
- Ürünün kullanım ömrü: 7 yıldır. (Ürünün fonksiyonunu yerine getirebilmesi için gerekli yedek parça bulundurma süresi)

Hizmet talebinin deęerlendirilmesi

1

Müşteri Başvurusu



Web sitesi



0850 210 0 888
Çaęrı merkezi



Yetkili Servis



musteri.hizmetleri
@beko.com



Yetkili Satıcı



Faks
0216 423 23 53

2

Başvuru kaydı

Başvuru Konusu
Müşteri Adı, Soyadı
Müşteri Telefonu
Müşteri Adresi

3

Hizmet talebinin alınması

- Hizmet talebi analizi
- Hizmet hakkında müşterinin bilgilendirilmesi (Keşif,nakliye,montaj,bilgi,onarım,deęişim vb.)
- Hizmet hakkında gerekli işlemin gerçekleştirilmesi

4

Müşteri memnuniyetinin alınması

Memnun

Memnun
deęil

5

Başvuru kaydının kapatılıp, bilgilerin saklanması

Bu kılavuzu okumadan ürününüzü çalıştırmayınız.

Ürününüz ile ilgili garanti şartları, kullanımı ve sorun giderme yöntemleri kılavuzda yer almaktadır.

Uygun Kullanım ve Garanti ile İlgili Dikkat Edilmesi Gereken Hususlar;

Aşağıda belirtilen sorunların giderilmesi ücret karşılığında yapılır. Bu durumlar için garanti şartları uygulanmaz;

1. Kullanım hatalarından kaynaklanan hasar ve arızalar,
2. Malın tüketiciye tesliminden sonraki yükleme, boşaltma, taşıma vb. sırasında oluşan hasar ve arızalar,
3. Malın kullanıldığı yerin elektrik (priz, gerilim, topraklama vb.), su (su basıncı, musluk vb.), doğalgaz, telefon, internet vb. şebekesi ve/veya altyapısı (gider, zemin, ortam vb.) kaynaklı meydana gelen hasar ve arızalar,
4. Doğa olayları ve yangın, su baskını vb. kaynaklı meydana gelen hasar ve arızalar,
5. Malın tanıtma ve kullanma kılavuzlarında yer alan hususlara aykırı kullanılmasından kaynaklanan hasar ve arızalar,
6. Malın, 6502 sayılı Tüketicinin Korunması Hakkındaki Kanununda tarif edilen şekli ile ticari veya mesleki amaçlarla kullanımı durumunda ortaya çıkan hasar ve arızalar,
7. Mala yetkisiz kişiler tarafından bakım, onarım veya başka bir nedenle müdahale edilmesi

Durumlarında mala verilmiş garanti sona erecektir.

Garanti uygulaması sırasında değiştirilen malın garanti süresi, satın alınan malın kalan garanti süresi ile sınırlıdır.

Ürününüz Arçelik A.Ş adına Guangdong XINBAO Electrical Appliances Holdings Co., Ltd. South Zhenghe Road, Leliu Town, Shunde District, Foshan City, Guangdong, China Tel: +86-757-25337876 tarafından üretilmiştir.

Menşei : P.R.C.

GARANTİ ŞARTLARI

- 1) Garanti süresi, malın teslim tarihinden itibaren başlar ve 2 yıldır.
- 2) Malın tanıtma ve kullanma kılavuzunda gösterildiği şekilde kullanılması ve Arçelik A.Ş.'nin yetkili kıldığı servis çalışanları dışındaki şahıslar tarafından bakım, onarım veya başka bir nedenle müdahale edilmemiş olması şartıyla, malın bütün parçaları dahil olmak üzere tamamını; malzeme, işçilik ve üretim hatalarına karşı malın teslim tarihinden itibaren yukarıda belirtilen süre kadar garanti eder.
- 3) Malın ayıplı olduğunun anlaşılması durumunda tüketicici, 6502 sayılı Tüketicinin Korunması Hakkında Kanununun 11 inci maddesinde yer alan;
a- Sözleşmeden dönme, c- Ücretsiz onarılmasını isteme,
b- Satış bedelinden indirim isteme, ç- Satılanın ayıpsız bir misli ile değiştirilmesini isteme, haklarından birini kullanabilir.
- 4) Tüketicinin bu haklardan ücretsiz onarım hakkını seçmesi durumunda satıcı; işçilik masrafı, değiştirilen parça bedeli ya da başka herhangi bir ad altında hiçbir ücret talep etmeksizin malın onarımını yapmak veya yaptırmakla yükümlüdür. Tüketicici ücretsiz onarım hakkını üretici veya ithalatçıya karşı da kullanabilir. Satıcı, üretici ve ithalatçı tüketicinin bu hakkını kullanmasından müsteselsilen sorumludur.
- 5) Tüketicinin, ücretsiz onarım hakkını kullanması halinde malın;
- Garanti süresi içinde tekrar arızalanması,
- Tamiri için gereken azami sürenin aşılması,
- Tamirinin mümkün olmadığının, yetkili servis istasyonu, satıcı, üretici yada ithalatçı tarafından bir raporla belirlenmesi durumlarında;

tüketicici malın bedel iadesini, ayıp oranında bedel indirimini veya imkân varsa malın ayıpsız misli ile değiştirilmesini satıcıdan talep edebilir.

- Satıcı, tüketicinin talebini reddedemez. Bu talebin yerine getirilmemesi durumunda satıcı, üretici ile ithalatçı müsteselsilen sorumludur.
- 6) İlgili mevzuatlarda belirlenen kullanım ömrü süresince malın azami tamir süresi 20 iş gününü, geçemez. Bu süre, garanti süresi içerisinde mala ilişkin arızanın yetkili servis istasyonuna veya satıcıya bildirim tarihi, garanti süresi dışında ise malın yetkili servis istasyonuna teslim tarihinden itibaren başlar. Garanti kapsamı içerisindeki malın arızasının 10 iş günü içerisinde giderilememesi halinde, üretici veya ithalatçı; malın tamiri tamamlanıncaya kadar, benzer özelliklere sahip başka bir malı tüketicinin kullanımına tahsis etmek zorundadır. Benzer özelliklere sahip başka bir malın tüketicici tarafından istenmemesi halinde üretici veya ithalatçılar bu yükümlülüğünden kurtulur. Malın garanti süresi içerisinde arızalanması durumunda, tamirde geçen süre garanti süresine eklenir.
 - 7) Malın kullanma kılavuzunda yer alan hususlara aykırı kullanılmasından kaynaklanan hasar ve arızalar garanti kapsamı dışındadır.
 - 8) Tüketicici, garantiden doğan haklarının kullanılması ile ilgili olarak çıkabilecek uyuşmazlıklarda yerleşim yerinin bulunduğu veya tüketicici işleminin yapıldığı yerdeki Tüketicici Hakem Heyetine veya Tüketicici Mahkemesine başvurabilir.
 - 9) Satıcı tarafından bu Garanti Belgesinin verilmemesi durumunda, tüketicici Ticaret Bakanlığı Tüketicinin Korunması ve Piyasa Gözetimi Genel Müdürlüğüne başvurabilir.

Üretici veya İthalatçı Firmamızın:

Unvanı: Arçelik A.Ş.
Adresi: Arçelik A.Ş. Karaağaç Cad. No: 2-6,
Sütlüce, 34445, İstanbul, Türkiye
Telefonu: (0-216) 585 8 888
Faks: (0-216) 423 23 53
web adresi: www.beko.com.tr

Malın

Markası: Beko
Cinsi: FryDay® Az Yağlı Pişirici
Modeli: FR 5032 A
Bandrol ve Seri No:
Garanti Süresi: 2 YIL
Azami Tamir Süresi: 20 İş günü

GENEL MÜDÜR

Hakan Bülent

Arçelik A.Ş.

GENEL MÜDÜR YRD.

Adnan

Satıcı Firmamızın:

Unvanı:
Adresi:
Telefonu:
Faks:
e-posta:

Fatura Tarih ve Sayısı:
Teslim Tarihi ve Yeri:
Yetkilinin İmzası:
Firmamızın Kaşesi:

Bu bölümü, ürünü aldığımız Yetkili Satıcı imzalayacak ve kaşeleyecektir.