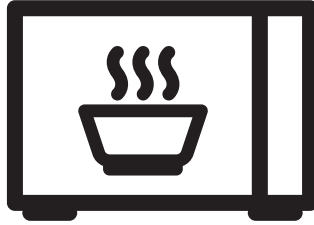


# beko

## Mikrodalga Fırın

Kullanma Kılavuzu



BMD20S - BMD20M - BMD20K

TR



01M-8818371200-5120-04  
01M-8818381200-5120-04  
01M-8818361200-5120-04




# Lütfen önce bu kılavuzu okuyun!

Değerli Müşterimiz,

Beko ürününü tercih ettiğiniz için teşekkür ederiz. Yüksek kalite ve teknoloji ile üretilmiş olan ürününüzün size en iyi verimi sunmasını istiyoruz. Bunun için, bu kılavuzun tamamını ve verilen diğer belgeleri ürünü kullanmadan önce dikkatle okuyun ve bir başvuru kaynağı olarak saklayın. Ürünü başka birisine vererseniz, kullanma kılavuzunu da birlikte verin. Kullanma kılavuzunda belirtilen tüm bilgi ve uyarıları dikkate alarak talimatlara uyun.

## Sembollerin anlamları

Bu kullanma kılavuzunun çeşitli kısımlarında aşağıdaki semboller kullanılmıştır:

	Cihazın kullanımıyla ilgili önemli bilgiler ve faydalı tavsiyeler.
	Can ve mal güvenliğiyle ilgili tehlikeli durumlar konusunda uyarılar.
	Sıcak yüzeylerle ilgili uyarı.



Bu ürün çevreye saygılı modern tesislerde doğaya zarar vermeden üretilmiştir.

# İÇERİKLER

<b>İÇERİKLER</b>	<b>3</b>	<b>7 Temizlik</b>	<b>19</b>
<b>1 Önemli güvenlik ve çevre talimatları</b>	<b>4</b>	7.1 Cihazın bakımı . . . . .	19
1.1 Güvenlik uyarıları . . . . .	4	7.2 Temizlik için ipuçları . . . . .	19
1.2 AEEE Yönetmeliğine Uyum ve Atık Ürünün Elden Çıkarılması. . . . .	9	7.3 Saklama. . . . .	19
1.3 Ambalaj bilgisi . . . . .	9	<b>8 Tüketici hizmetleri</b>	<b>20</b>
<b>2 Mikrodalga fırınınız</b>	<b>10</b>		
2.1 Genel bakış . . . . .	10		
2.2 Teknik veriler . . . . .	10		
<b>3 Kurulum</b>	<b>11</b>		
<b>4 Kullanım</b>	<b>12</b>		
4.1 Kontrol paneli . . . . .	12		
4.2 Pişirmeye başlamadan önce . . .	12		
4.3 Saat ayarı. . . . .	12		
4.4 Tanımlı Menü/Zaman/Ağırlık düğmesi. . . . .	13		
4.5 Durdur/Sil. . . . .	13		
4.6 Mikrodalgayla pişirme . . . . .	13		
4.7 +30 (Hızlı ısıtma) . . . . .	14		
4.8 Buz Çözme . . . . .	14		
4.9 Tanımlı menü . . . . .	15		
4.10 Otomatik başlatma (gecikmeli çalışma) . . . . .	16		
4.11 Çok adımlı pişirme . . . . .	16		
4.12 Çocuk kilidi fonksiyonu . . . . .	17		
<b>5 Pişirme ile ilgili ipuçları</b>	<b>18</b>		
<b>6 Gereç kılavuzu</b>	<b>18</b>		

# 1 Önemli güvenlik ve çevre talimatları

## Önemli Güvenlik Talimatları Dikkatle Okuyun ve Daha Sonra Başvurmak Üzere Saklayın.

### 1.1 Güvenlik uyarıları

Bu bölümde, yangın, elektrik çarpması, mikrodalga enerjisi kaçağı, yaralanma ya da maddi hasar tehlikelerini önlemeye yardımcı olacak güvenlik talimatları yer almaktadır. Bu talimatlara uyulmaması halinde her türlü garanti geçersiz hale gelir.

- Beko ürünleri geçerli güvenlik standartlarıyla uyumludur. Bu nedenle ürün veya elektrik kablolu hasar görürse, tehlikeleri önlemek için bayi, servis merkezi veya uzman ve yetkili bir servis tarafından onarılmalı ya da değiştirilmelidir. Hatalı veya yetersiz onarım işlemleri, kullanıcı için tehlike ve risk oluşturabilir.
- Bu ürün ticari kullanım için tasarlanmamıştır, evde ve aşağıdakiler gibi uygulamalarda kullanılmak üzere tasarlanmıştır:

- Dükkanların, ofislerin ve diğer çalışma ortamlarının personel mutfaklarında;
- Çiftlik evlerinde;
- Otel, motel ve diğer konaklama mekânlarında müşteriler tarafından;
- Pansiyon türü mekanlarda.
- Endüstriyel kullanım veya laboratuvarda kullanım için tasarlanmamıştır.
- Ürünü kapağı açıkken çalıştırmayı denemeyin; aksi takdirde zararlı mikrodalga enerjisine maruz kalabilirsiniz. Güvenlik kilitlerine müdahale edilmemeli veya bu kilitler devre dışı bırakılmamalıdır.
- Mikrodalga fırın yiyecek ve içeceklerin ısıtılması içindir. Isıtma pedleri, süngerler, ıslak bezler ve benzeri eşyaların kurutulması veya ısıtılması yaralanma riskine, tutuşmaya veya yangına neden olabilir.
- Ürünün ön kısmı ile kapağı arasına herhangi bir cisim koymayın. Kapanma yüzeylerinde kir veya temizlik maddesi kalıntıları birikmesine izin vermeyin.

# 1 Önemli güvenlik ve çevre talimatları

- Mikroalga enerjisine maruz kalmaya karşı koruma sağlayan kapağın çıkarılmasını içeren tüm bakım işlemleri yetkili kişiler/servis tarafından gerçekleştirilmelidir. Diğer tüm yaklaşımlar tehlikelidir.
- Ürününüz evde yiyeceklerin pişirilmesi, ısıtılması ve buzunun çözülmesi için tasarlanmıştır.
- Ürününüz canlı varlıkları kurutmak için tasarlanmamıştır.
- Ürününüzü, elbiseleri veya mutfak havlularını kurutmak için kullanmayın.
- Bu ürünü açık havada, banyolarda veya nemli ortamlarda ya da ıslanabileceği yerlerde kullanmayın.
- Ürününüzün yanlış veya hatalı kullanılmasından kaynaklanan hasarlar için herhangi bir sorumluluk veya garanti talebi kabul edilmeyecektir.
- Asla ürünü sökmeye çalışmayın. Hatalı kullanımın neden olduğu hasar için hiçbir garanti talebi kabul edilmez.
- Yalnızca orijinal parçaları veya üretici tarafından önerilen parçaları kullanın.
- Kullanımda olduğu zaman bu ürünün yanından ayrılmayın.
- Ürünü daima dengeli, düz, temiz, kuru ve kaymayan bir yüzey üzerinde kullanın.
- Bu ürünü harici bir zamanlayıcı veya ayrı bir uzaktan kumanda sistemiyle kullanmayın.
- Ürünü ilk kez kullanmadan önce tüm parçalarını temizleyin. Lütfen “Temizlik ve bakım” bölümündeki bilgileri okuyun.
- Ürünü yalnızca bu kılavuzda açıklanan kullanım amacı doğrultusunda çalıştırın.
- Ürün kullanım sırasında çok ısınabilir. Ürünün içindeki sıcak parçalara dokunmamaya dikkat edin.
- Mikroalga ürünü boşken çalıştırmayın.
- Pişirme kapları, ısıtılan yemekten kaba ısı aktarılması nedeniyle ısınır. Tüm kapları mikroalgadan çıkartırken fırın eldiveni kullanın ve dikkatli olun.

# 1 Önemli güvenlik ve çevre talimatları

- Kaplar, mikrodalga fırına uygun olduklarından emin olmak için kontrol edilmelidir.
- Mikrodalga ürünü, ocak gözlerinin veya diğer ısı üreten cihazların üzerine yerleştirmeyin. Aksi takdirde, hasar görebilir ve garanti geçersiz hale gelebilir.
- Buhar oluşacağı için gıda paketlerinin kapaklarını çıkarmadan önce dikkatli olun.
- Tüm ürün yüzeyleri ürün kullanımında iken çok ısınabilir.
- Kapak ve dış cam, ürün kullanımdayken çok sıcak olabilir.
- Şebeke güç kaynağınızın, ürün etiketinde belirtilen bilgilere uygun olduğundan emin olun.
- Ürünü güç kaynağından ayırmının tek yolu elektrik fişini prizden çekmektir.
- Ürünü yalnızca topraklı bir prizle kullanın.
- Elektrik kablosu veya ürün hasarlıysa ürünü asla kullanmayın.
- Bu ürünü uzatma kablosuyla kullanmayın.
- Ellerinizi nemli veya ıslakken ürüne veya fişine asla dokunmayın.
- Ürünü, elektrik fişine her zaman ulaşılabilecek şekilde yerleştirin.
- Elektrik kablosunun hasar görmesini önlemek için sıkışmasını, kıvrılmasını veya keskin kenarlara sürtünmesini engelleyin. Elektrik kablosunu sıcak yüzeylerden ve çıplak alevden uzak tutun.
- Ürünün kullanımı esnasında elektrik kablosunun yanlışıklıkla çekilmesi veya birinin kabloya takılma tehlikesinin olmadığından emin olun.
- Ürünü temizlemeden önce her zaman prizden çekin ve ürün kullanımdayken asla temizlik yapmayın.
- Elektrik kablosunu güç kaynağından çıkarmak için kablosundan veya üründen çekmeyin ve kabloyu asla ürünün etrafına sarmayın.
- Ürünü, elektrik kablosunu veya elektrik fişini suya ya da diğer sıvılara batırmayın. Suyun altına tutmayın.
- Plastik veya kağıt kaplardaki yiyecekleri ısıtırken, tutuşma olasılığına karşı ürünü gözetim altında tutun.

# 1 Önemli güvenlik ve çevre talimatları

- Kağıt veya plastik torbaları fırına koymadan önce tel iplerini ve/veya metal kollarını çıkarın.
- Duman çıktığı gözlemlenirse, güvenli ise ürünü kapatın veya fişini çekin ve varsa alevin havasız kalarak sönmelerini sağlamak için kapağını kapalı tutun.
- Mikroalgalar ürünü herhangi bir şey saklamak için kullanmayın. Kağıt eşyaları, pişirme materyallerini veya yiyecekleri, kullanımında değilken ürünün içinde bırakmayın.
- Biberonların ve bebek maması kavanozlarının içindekiler, yanmalarını önlemek için tüketilmeden önce karıştırılmalı, sallanmalı ve sıcaklıkları kontrol edilmelidir.
- Bu ürün bir Grup 2 Sınıf B ISM ekipmanıdır. Grup 2, radyofrekans enerjisinin bilerek üretildiği ve/veya elektromanyetik radyasyon formunda kullanıldığı tüm ISM (Endüstriyel, Bilimsel ve Tıbbi) ekipmanlarını ve kıvılcım ile aşındırma ekipmanlarını içermektedir.
- Sınıf B ekipmanlar, ko-nutlarda ve düşük voltajlı güç kaynağı ağlarına doğrudan bağlantılı tesislerde kullanım için uygundur.
- Üründe pişirme yağı kullanmayın. Sıcak yağ, ürünün bileşenlerine ve malzemelerine zarar verebilir ve hatta cilt yanıklarına yol açabilir.
- Patates, kabak, elma ve kestane gibi kalın kabuklu yiyecekleri delin.
- Ürün, arka tarafı duvara bakacak şekilde yerleştirilmelidir.
- Ürünü taşımadan önce lütfen hasar görmesini önlemek için döner tablayı sabitleyin.
- Kabuklu çiğ yumurtalar veya haşlanmış yumurtalar, mikroalgada yapılan ısıtma işlemi bittikten sonra bile patlama riski olduğu için mikroalgada ısıtılmamalıdır.

**UYARI:** Kapı veya kapı izolasyon bantları zarar görürse, fırın yetkili bir kişi tarafından onarılanaya kadar çalıştırılmamalıdır.

# 1 Önemli güvenlik ve çevre talimatları

**UYARI:** Mikrodalga enerjisine karşı koruma sağlayan bir kapağın kaldırılmasını içeren bir servis veya onarım işleminin yetkili bir kimse haricinde yapılması tehlike arz eder.

**UYARI:** Sıvılar ve diğer yiyecekler patlamaya meyilli oldukları için kapalı kaplarda ısıtılmamalıdır.

- Fırın düzenli olarak temizlenmelidir ve yemek artıkları çıkarılmalıdır.
- Ürünün üst yüzeyinin üzerinde en az 20 cm'lik bir boşluk olması gerekir.
- Yiyecekleri aşırı pişirmeyin, yanğına yol açabilirsiniz.
- Ürünü temizlemek için kimyasallar ve buhar destekli temizleyiciler kullanmayın.
- Ürün çocukların ve sınırlı fiziksel, duyuşal ya da zihinsel kapasiteye sahip insanların yakınında kullanıldığında son derece dikkatli olunması tavsiye edilir.

- Bu ürün, ürünün güvenli bir şekilde kullanılmasına dair uygun şekilde bilgilendirilmeleri ve ürünün kullanımı ile ilgili riskleri anlamış olmaları konusunda denetim altında tutulmaları kaydıyla, 8 yaşını geçmiş çocuklar da dahil olmak üzere, fiziksel, algısal veya ruhsal yetileri kısıtlı ya da bilgi ve tecrübesi olmayan kişiler tarafından kullanılabilir. Çocuklar ürün ile oynamamalıdır. Temizleme ve kullanıcı bakım işlemleri kendilerine nezaret eden bir büyük olmadığı sürece çocuklar tarafından gerçekleştirilmemelidir.
- Boğulma tehlikesi! Tüm ambalaj malzemelerini çocuklardan uzak tutun.
- Izgara ve kombinasyon modlarında aşırı ısı açığı çıktığı için çocukların bu modları kullanımına yalnızca bir yetişkinin gözetimi altında izin verilmelidir.
- Ürünü ve elektrik kablosunu 8 yaş altı çocuklar tarafından erişilemeyecek bir yerde tutun.



# 1 Önemli güvenlik ve çevre talimatları

- Gıdaları direk olarak cam tepsi üzerinde ısıtma ve pişirme işlemi yapmayın. Mikrodalga fırına uygun olduğunu bildiğiniz bir kabin içine koyun.
- Ürününüzde yapacağınız tüm pişirme ve ısıtma işlemleri için kesinlikle metal kaplar kullanmayın. Aksi takdirde kıvılcımlanma meydana gelebilir.
- Bu ürün ankastre olarak tasarlanmamıştır. Ürün çalışır haldeyken dolap veya kutu içerisine koymayınız.

## 1.2 AEEE Yönetmeliğine Uyum ve Atık Ürünün Elden Çıkarılması

Bu ürün T.C. Çevre ve Şehircilik Bakanlığı tarafından yayımlanan "Atık elektrikli ve Elektronik eşyaların Kontrolü Yönetmeliği"nde belirtilen zararlı ve yasaklı maddeleri içermez.



AEEE Yönetmeliğine uygundur. Bu ürün, geri dönüşümlü ve tekrar kullanılabilir nitelikteki yüksek kaliteli parça ve malzemelerden üretilmiştir. Bu nedenle, ürünü, hizmet ömrünün sonunda evsel veya diğer atıklarla birlikte atmayın. Elektrikli ve elektronik cihazların geri dönüşümü için bir toplama noktasına götürün. Bu toplama noktalarını bölgenizdeki yerel yönetime sorun. Kullanılmış ürünleri geri kazanıma vererek Çevrenin ve doğal kaynakların korunmasına yardımcı olun.

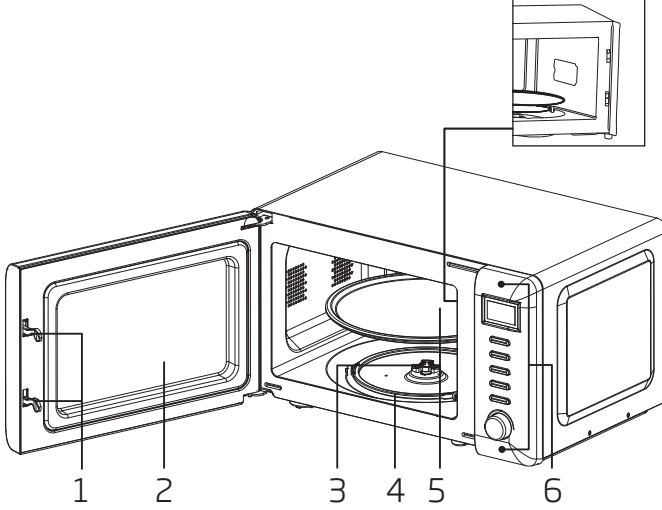
## 1.3 Ambalaj bilgisi



Ürünün ambalajı, Ulusal Mevzuatımız gereği geri dönüştürülebilir malzemelerden üretilmiştir. Ambalaj atığını evsel veya diğer atıklarla birlikte atmayın, yerel otoritenin belirttiği ambalaj toplama noktalarına atın.

## 2 Mikrodalga fırınınız

### 2.1 Genel bakış



1. Kapak kilit sistemi
2. Ön kapak camı
3. Döner mil
4. Döner halka
5. Cam tepsi
6. Kontrol paneli
7. Dalga kılavuzu kapağı

### 2.2 Teknik veriler

Model	BMD20K	BMD20S	BMD20M
<b>Gerilim / Frekans</b>	230 V~, 50 Hz		
<b>Güç Girişi - Mikrodalga</b>	1280 W		
<b>Güç Çıkışı - Mikrodalga</b>	800 W		
<b>Mikrodalga Frekansı</b>	2450 MHz		
<b>Döner tabla çapı</b>	270 mm		
<b>Dış boyutlar</b>	455*350*255 mm		
<b>Fırın boşluğu boyutları</b>	295*212*296 mm		
<b>Fırın Kapasitesi</b>	20 L		
<b>Net ağırlık</b>	10,2 kg		

Teknik ve tasarım değişiklikleri yapma hakkı saklıdır.

Cihazın üzerindeki işaretler veya ürünle birlikte verilen diğer belgelerde belirtilen değerler, ilgili standartlara uygun olarak laboratuvar koşullarında elde edilmiştir. Bu değerler, cihazın kullanımına ve ortam koşullarına göre değişiklik gösterebilir. Güç değerleri 230 V gerilimde test edilmiştir.

## 2 Mikrodalga fırınınız

- Kapak kilidi:** Cihazın çalışabilmesi için kapak düzgün kapatılmalıdır.
- Görüş penceresi:** Kullanıcının yemeğin durumunu görmesine olanak sağlar
- Döner mil:** Cam tepsiyi döner milin üzerine oturur. Altındaki motor, cam tepsinin dönmesini sağlar.
- Döner halka:** Cam tepsiyi, döner halkanın üzerine oturtun. Tepsiyi destekleyerek dönüş sırasında dengesini korumasını sağlar.
- Cam tepsi:** Yiyecekleri, cam tepsinin üzerine koyun. Tepsinin çalışma sırasındaki dönüşü yiyeceğin eşit şekilde pişmesini sağlar.



- Önce döner halkayı yerleştirin.
- Cam tepsiyi, döner milin üzerine takın ve dişlerinin tam oturduğundan emin olun.

6. Kontrol paneli
  7. Dalga kılavuzu kapağı
- Cihazın içinde bulunur.



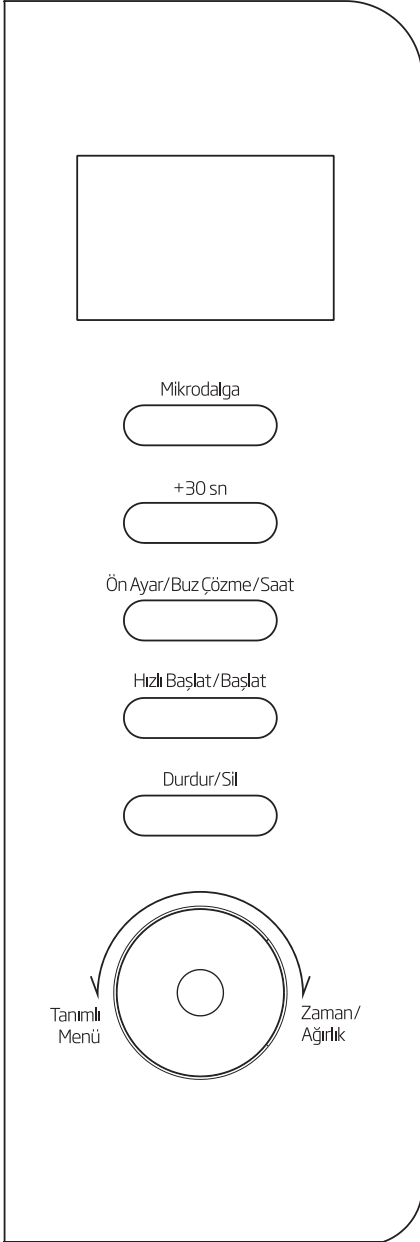
- Dalga kılavuzu kapağını kesinlikle çıkarmayın.

## 3 Kurulum

- Ambalajın tamamını sökün. Cihazda güvenlik filmi varsa cihazı kullanmaya başlamadan önce bu filmi sökün. Cihazı dikkatli bir şekilde inceleyerek hasar olup olmadığını kontrol edin. Hasar varsa derhal satıcıyı bilgilendirin veya cihazı imalatçının servis merkezine gönderin.
- Cihazlar, aşındırma özelliği bulunmayan kuru ortamlara yerleştirilmelidir. Cihazı gazlı ocak ve su tankı gibi ısı ve nem kaynaklarından uzak tutun.
- Yeterli havalandırma sağlanabilmesi için, cihazın arkası ile duvar arasındaki mesafe en az 10 cm, yan tarafı ile duvar arasındaki mesafe en az 5 cm, üst yüzeyin üzerindeki serbest mesafe en az 20 cm, cihaz ile zemin arasındaki mesafe ise en az 85 cm olmalıdır.
- Cihaz, görüntü bozulmasına neden olmaması için televizyon, radyo ve antenlerden uzağa yerleştirilmelidir. Bu cihazlar arasında 5 metreden fazla mesafe bulunmalıdır.
- Cihaz, fişin erişilebilir olacağı bir şekilde konumlandırılmalıdır. Ayrıca, kaçak veya toprak döngüsü olması durumunda elektrik çarpması yaşanmaması için cihaz uygun şekilde topraklanmalıdır.
- Cihaz, kapağı kapalı şekilde çalıştırılmalıdır.
- Cihaz, dolabın içine koyulmamalıdır. Cihaz, solo şekilde kullanılmak üzere tasarlanmıştır.
- Cihaz boşluğunda veya ısıtma elemanında üretim artığı ya da yağ kalmışsa bu durum kokuya veya hafif bir dumana neden olabilir. Bu durum normaldir ve cihazın birkaç kez kullanılmasının ardından ortadan kalkar. İyi bir havalandırma sağlamak için kapı veya pencere açık tutulmalıdır. Bu nedenle, cam tepsiye bir kase su koyduktan sonra cihazı yüksek güce ayarlamaz ve birkaç kez çalıştırmanız tavsiye edilir.

## 4 Kullanım

### 4.1 Kontrol paneli



### 4.2 Pişirmeye başlamadan önce

Cihazın fişi prize takıldığında LED ekrandaki tüm ikonlar 3 kez yanıp söner. Ardından “.” yanıp sönererek pişirme menüsünü ve saati girmeniz gerektiğini belirtir.

### 4.3 Saat ayarı

Cihazın fişini prize taktıktan sonra LED ekranda “.” sembolü yanıp sönmeye başladığında “Ön Ayar/Buz Çözme/Saat” ve “Tanımlı Menü/Zaman/Ağırlık” düğmelerini kullanarak saati ayarlayın. İhtiyaç duyulmaması halinde diğer programları seçerek bu adımı atlayabilirsiniz.

Aşağıdaki örnekte anlatıldığı gibi saatinizi ayarlayabilirsiniz.

Örneğin: 12:30 olarak ayarlamak için		
	Adımlar	Ekran
1	Cihaza güç verildikten sonra iki nokta yanıp söner.	:
2	Ön Ayar/Buz Çözme/Saat düğmesine 3 saniye basılı tutun.	00:00
3	Tanımlı Menü/Zaman/Ağırlık düğmesini çevirerek saati ayarlayın.	12:00
4	Ön Ayar/Buz Çözme/Saat düğmesine bir kez daha basın.	12:00
5	Tanımlı Menü/Zaman/Ağırlık düğmesini çevirerek dakikaları ayarlayın.	12:30
6	Ön Ayar/Buz Çözme/Saat düğmesine tekrar basın. Sayılar sabit bir şekilde görüntülenecek ve saat ayarı yapılmış olacaktır.	



Elektrik kesintilerinde saat ayarını tekrar yapınız.

## 4 Kullanım

### 4.4 Tanımlı Menü/Zaman/Ağırlık düğmesi

Tanımlı Menü/Zaman/Ağırlık düğmesini çevirerek pişirme süresini uzatabilir veya kısaltabilir, ağırlığı artırabilir veya azaltabilir ve otomatik pişirme menüsünü seçebilirsiniz.

### 4.5 Durdur/Sil

**Başlangıç veya giriş aşamasında:** Giriş programlarını iptal etmek ve başlangıç aşamasından devam etmek için bir kez basın.

**Pişirme sırasında:** Cihazın çalışmasını durdurmak için bir kez, pişirme programlarını iptal etmek için iki kez basın.

### 4.6 Mikrodalgayla pişirme

Bu fonksiyon, yiyecekleri pişirmek ve ısıtmak için kullanılır. Mikrodalga düğmesine bastığınızda, LED döngüleri 100P — 80P — 60P — 40P — 20P şeklinde görüntülenir.

<b>Yüksek güç (H)</b>	%100 mikrodalga gücü. Hızlı ve tam pişirme için uygundur.
<b>Orta Yüksek güç (M.H)</b>	%80 mikrodalga gücü. Orta hızlı pişirme için uygundur.
<b>Orta güç (M)</b>	%60 mikrodalga gücü. Buharda pişirme için uygundur.
<b>Orta Düşük güç (M.L)</b>	%40 mikrodalga gücü Yiyeceklerin buzunu çözmek için uygundur.
<b>Düşük güç (L)</b>	%20 mikrodalga gücü. Yiyecekleri sıcak tutmak için uygundur.

Aşağıdaki örnekte anlatıldığı gibi “Mikrodalga” fonksiyonunu kullanabilirsiniz.

#### Örnek: P80 güçte 10 dakika pişirme için.

	Adımlar	Ekran
1	Cihaza ilk defa güç veriyorsanız iki nokta yanıp söner.	:
	Daha önce saat ayarını yaptıysanız ayarlı saat görünecektir.	10:30
2	“Mikrodalga” düğmesine arka arkaya basarak istediğiniz mikrodalga gücünü seçin.	80P
3	“Tanımlı Menü/Zaman/Ağırlık” düğmesini çevirerek pişirme süresini ayarlayın.	10:00
4	“Hızlı Başlat/Başlat” düğmesini basarak işlemini başlatın. Ekran ayarladığınız süreden geri saymaya başlar.	09:59
5	Ayarlanan süre sona ermeden önce yiyeceği cihazdan çıkarmak veya kontrol etmek isterseniz “Durdur/Sil” düğmesine bir kez basarak işlemi durdurun. İşleme kaldığı yerden devam etmek için “Hızlı Başlat/Başlat” düğmesine basın.	09:58
6	Ayarlanan süre sona ermeden önce işlemi tamamen iptal etmek için “Durdur/Sil” düğmesine iki kez basın.	
7	İşlem bittiğinde üç defa bip sesi duyulur ve ekranda “End” yazısı çıkar.	End



- Ayarlanabilecek maksimum süre 60 dakikadır.
- Cihazı kesinlikle boş çalıştırmayın.

## 4 Kullanım

### 4.7 +30 (Hızlı ısıtma)

“+30 sn” düğmesine bastığınızda, LED ekranda 0:30, 1:00, 1:30 döngüsü görüntülenir.

Bu fonksiyon sayesinde, su veya başka içecekleri rahatlıkla ısıtabilirsiniz. İçeceğin türüne bağlı olarak uygun süreyi seçin.

Aşağıdaki örnekte anlatıldığı gibi “+30 sn” fonksiyonunu kullanabilirsiniz.

#### Örnek: Hızlı pişirme fonksiyonuyla 1 dakika pişirmek için

Adımlar	Ekran
<b>1</b> Cihaza güç verildikten sonra iki nokta yanıp söner.	:
Daha önce saat ayarını yaptıysanız ayarlı saat görünecektir.	10:30
<b>2</b> “+30 sn” düğmesine arka arkaya basarak istediğiniz süreyi seçin.	1:00
<b>3</b> “Hızlı Başlat/Başlat” düğmesini basarak işlemi başlatın. Ekran ayarladığınız süreden geri saymaya başlar.	00:59
<b>5</b> Ayarlanan süre sona ermeden önce yiyeceği cihazdan çıkarmak veya kontrol etmek isterseniz “Durdur/Sil” düğmesine bir kez basarak işlemi durdurun. İşleme kaldığı yerden devam etmek için “Hızlı Başlat/Başlat” düğmesine basın.	00:58
<b>6</b> Ayarlanan süre sona ermeden önce işlemi tamamen iptal etmek için “Durdur/Sil” düğmesine iki kez basın.	
<b>7</b> İşlem bittiğinde üç defa bip sesi duyulur ve ekranda “End” yazısı çıkar.	<i>End</i>



Bu fonksiyonda mikrodalga yüksek güçte (H) çalışır.

### 4.8 Buz Çözme

Bu fonksiyon, yiyeceklerin buzunu çözmek için kullanılır. “Ön Ayar/Buz Çözme/Saat” düğmesine art arda bastığınızda LED ekranda d.1-d.2-d.3. döngüsü görüntülenir.

d.1	Etlerin buzunu çözmek içindir. Ağırlık aralığı 0,1 ile 2,0 kg arasındır.
d.2	Kümes hayvanlarının buzunu çözmek içindir. Ağırlık aralığı 0,2 ile 3,0 kg arasındır.
d.3	Deniz ürünleri buzunu çözmek içindir. Ağırlık aralığı 0,1 ile 0,9 kg arasındır.

Aşağıdaki örnekte anlatıldığı gibi “Buz çözme” fonksiyonunu kullanabilirsiniz.

#### Örnek: 0,4 kg kümes hayvanı eti çözmek için

Adımlar	Ekran
<b>1</b> Cihaza güç verildikten sonra iki nokta yanıp söner.	:
Daha önce saat ayarını yaptıysanız ayarlı saat görünecektir.	10:30
<b>2</b> “Ön Ayar/Buz Çözme/Saat” düğmesine basarak yiyecek türünü ayarlayın.	d.2
<b>3</b> Tanımlı Menü/Zaman/Ağırlık düğmesini çevirerek ürün ağırlığını ayarlayın.	0,4
<b>4</b> “Hızlı Başlat/Başlat” düğmesine basarak pişirmeye başlayın. LED ekranda geri sayımla çalışma süresi görüntülenecektir.	5:16
<b>5</b> Buz çözme işleminin ortasında cihaz “bip” sesi çıkararak yiyeceği çevirmeniz konusunda sizi uyarır. Cihazı “Durdur/Sil” düğmesine basarak durdurun ve kapağını açın, yiyeceği çevirin. Ardından, kapağı kapatın. “Hızlı Başlat/Başlat” düğmesine tekrar basarak buz çözme işlemine devam edin.	

## 4 Kullanım

6	Ayarlanan süre sona ermeden önce yiyeceği cihazdan çıkarmak veya kontrol etmek isterseniz “Durdur/Sil” düğmesine bir kez basarak işlemi durdurun. İşleme kaldığı yerden devam etmek için “Hızlı Başlat/Başlat” düğmesine basın.	00:58
7	Ayarlanan süre sona ermeden önce işlemi tamamen iptal etmek için “Durdur/Sil” düğmesine iki kez basın.	
8	İşlem bittiğinde üç defa bip sesi duyulur ve ekranda “End” yazısı çıkar.	<i>End</i>



- Yiyeceği bıçakla kesebiliyorsanız buz çözme işleminin sona erdiğini varsayabilirsiniz.
- Mikrodalga, birçok yiyeceğin yaklaşık 4 cm içine nüfuz eder.
- Buzu çözülmüş yiyecekler olabildiğince hızlı şekilde tüketilmelidir. Bu yiyeceklerin buzdolabına tekrar konması veya dondurulması tavsiye edilmez.

### 4.9 Tanımlı menü

Cihazda, otomatik pişirme menüsü mevcuttur.

“Tanımlı Menü/Zaman/Ağırlık” düğmesini çevirerek LED ekranda A.1, A.2 ..... A.8 döngüsü görüntülenir.

Yiyeceğin türüne ve ağırlığına uygun menüyü seçin ve aşağıdaki tabloda verilen talimatlara harfiyen uyun. Aksi takdirde, pişirme işlemi ciddi anlamda etkilenir.

Ekran	Tür	Yöntem
A.1	Patlamış mısır	Marketlerde satılan 85 gramlık mısırları patlatmak için uygundur.
A.2	Patlamış mısır	A.1 ile aynı olup tek farkı 100 gram için olmasıdır.
A.3	Pizza	0,15 kg ağırlığındaki soğuk pizza dilimini ısıtmak için kullanılır.
A.4	İçecek	250 ml sıvı ısıtmak için kullanılır. Sıvının sıcaklığı 5-10 °C arasındadır. Ağzı büyük olan bir fincan kullanın ve ağzını kapatmayın.
A.5	İçecek	500 ml sıvı ısıtmak için kullanılır. Sıvının sıcaklığı 5-10 °C arasındadır. Ağzı büyük olan bir fincan kullanın ve ağzını kapatmayın.
A.6	Patates	5 mm patates şeritlerini pişirmek için kullanılır. Toplam ağırlık 0,45 kg civarındadır. Şeritleri geniş bir kaba yerleştirin ve su kaybını önlemek için kabın üzerini ince bir filmle kapatın.
A.7	Patates	A.6 ile aynı olup tek farkı patateslerin ağırlığının 0,65 kg olmasıdır.
A.8	Balık	0,45 kg balığı buharda pişirmek için uygundur. Balığı yıkadıktan ve pullarını temizledikten sonra balığın derisinde yarıklar açın. Balığı 22-27 cm çapındaki siğ bir kaba koyun, üzerini malzemelerle hafif tatlandırın ve su kaybını önlemek için kabın üzerini ince bir filmle kapatın. Pişirme işlemi bittikten sonra 2 dakika bekleyin.

## 4 Kullanım

Aşağıdaki örnekte anlatıldığı gibi “Otomatik pişirme” fonksiyonunu kullanabilirsiniz.

Örnek: 0,45 kg balığın buharda pişirilmesi		
	Adımlar	Ekran
1	Cihaza güç verildikten sonra iki nokta yanıp söner.	:
	Daha önce saat ayarını yaptysanız ayarlı saat görünecektir.	10:30
2	“Tanımlı Menü/Zaman/Ağırlık” düğmesini çevirerek pişirme programını seçin.	A.8
3	“Hızlı Başlat/Başlat” düğmesine basarak pişirme işlemine başlayın. LED ekranda geri sayımla çalışma süresi görüntülenecektir.	6:30
4	Ayarlanan süre sona ermeden önce yiyeceği cihazdan çıkarmak veya kontrol etmek isterseniz “Durdur/Sil” düğmesine bir kez basarak işlemi durdurun. İşleme kaldığı yerden devam etmek için “Hızlı Başlat/Başlat” düğmesine basın.	6:28
5	Ayarlanan süre sona ermeden önce işlemi tamamen iptal etmek için “Durdur/Sil” düğmesine iki kez basın.	
8	İşlem bittiğinde üç defa bip sesi duyulur ve ekranda “End” yazısı çıkar.	<i>End</i>



- Gıdalarınızı ortam sıcaklığına (20-25°) geldikten sonra pişirme işlemi gerçekleştirin.

### 4.10 Otomatik başlatma (gecikmeli çalışma)

Menünün hemen başlamasını istemiyorsanız pişirme menüsünü ve zamanını önceden ayarlayabilirsiniz. Böylece, ön ayarlı menü, ayarladığınız saatte otomatik olarak başlayacaktır.

Aşağıdaki örnekte anlatıldığı gibi “Gecikmeli çalışma” fonksiyonunu kullanabilirsiniz.

Örnek: Saatin şu anda 12.30 olduğunu varsayalım. Cihazın saat 14.20’de başlayarak 9 dakika 30 saniye boyunca 100P güçle pişirme yapmasını istiyorsunuz.		
	Adımlar	Ekran
1	Cihazın saatini ayarlayın. (4.2 bkn.)	12:30
2	“Mikrodalga” düğmesine arkaya basarak istediğiniz mikrodalga gücünü seçin.	100P
3	“Tanımlı Menü/Zaman/Ağırlık” düğmesini çevirerek pişirme süresini ayarlayın.	9:30
4	“Ön Ayar/Buz Çözme/Saat” düğmesine 3 saniye basılı tutarak zaman ayar modunu açın.	12:30
5	Pişirme işleminin başlamasını istediğiniz zamanı ayarlayın. (4.2 bkn.)	14:20
6	Zaman ayarlama işleminin son adımı olan “Ön Ayar/Buz Çözme/Saat” düğmesine basın.	12:30
7	Zaman ayarı yapıldıktan sonra ekranın sağ üst köşesinde saat sembolü “⌚” yanıp sönmeye başlar.	
8	İşlem gerçekleşmesi için ayarladığınız zamanın gelmesini bekleyin.	
9	İşlem bittiğinde üç defa bip sesi duyulur ve ekranda “End” yazısı çıkar.	<i>End</i>

### 4.11 Çok adımlı pişirme

En iyi pişirme sonucunun alınabilmesi amacıyla, bazı tarifler için farklı pişirme modları ve süreleri gerekir. Kişiselleştirilmiş menünüzü aşağıdaki gibi programlayabilirsiniz.



## 4 Kullanım

**Örnek: Öncelikle 80P güçte 3 dakika boyunca, sonrasında ise 20P güçte 9 dakika boyunca pişirme yapmak istediğinizi varsayalım. Bu, 2 adımlı pişirme ayarıdır.**

	Adımlar	Ekran
1	Cihaza güç verildikten sonra iki nokta yanıp söner.	:
	Daha önce saat ayarını yaptığınız ayarlı saat görünecektir.	10:30
2	“Mikrodalga” düğmesine arka arkaya basarak istediğiniz mikrodalga gücünü seçin.	80P
3	“Tanımlı Menü/Zaman/Ağırlık” düğmesini çevirerek pişirme süresini ayarlayın.	3:00
4	“Mikrodalga” düğmesine arka arkaya basarak istediğiniz mikrodalga gücünü seçin.	20P
5	“Tanımlı Menü/Zaman/Ağırlık” düğmesini çevirerek pişirme süresini ayarlayın.	9:00
6	“Hızlı Başlat/Başlat” düğmesine basarak pişirme işlemine başlayın. LED ekranda geri sayımla çalışma süresi görüntülenecektir.	3:00
7	Ayarlanan süre sona ermeden önce yiyeceği cihazdan çıkarmak veya kontrol etmek isterseniz “Durdur/Sil” düğmesine bir kez basarak işlemi durdurun. İşleme kaldığı yerden devam etmek için “Hızlı Başlat/Başlat” düğmesine basın.	2:58
8	Ayarlanan süre sona ermeden önce işlemi tamamen iptal etmek için “Durdur/Sil” düğmesine iki kez basın.	
9	İşlem bittiğinde üç defa bip sesi duyulur ve ekranda “End” yazısı çıkar.	<i>End</i>



- 80P güçle mikrodalga pişirme işlemi sona erdiğinde cihaz bir sonraki işleme otomatik olarak başlayacaktır.
- Her seferinde en fazla 4 adım ayarlanabilir. Adımları tekrarlayın.

### 4.12 Çocuk kilidi fonksiyonu

Çocukların cihazı kendi başlarına kullanmalarını önlemek için veya temizlik yaparken bu özelliği kullanarak kontrol panelini kilitleyin. Bu modda tüm düğmeler işlevsizdir.

1. **Kilidi etkinleştirmek için:** “Durdur/Sil” düğmesine yaklaşık 3 saniye basılı tutun. ekranda “OFF” yazısı görülecektir. Bu durumda cihazınızın tuşları çalışmaz.
2. **Kilidi iptal etmek için:** “Durdur/Sil” düğmesine yaklaşık 3 saniye basılı tutun. Çocuk kilidi iptal olacaktır.

## 5 Pişirme ile ilgili ipuçları

Aşağıdaki faktörler, pişirme sonucunu etkileyebilir.

### Yiyecek yerleşimi

Yiyeceğin kalın kısımlarını kabın dışına doğru, ince kısımlarını ise kabın ortasına doğru yerleştirin ve yiyeceği kaba eşit şekilde yayın. Mümkünse yiyecekleri üst üste koymayın.

### Pişirme süresi

Kısa bir pişirme süresiyle başlayın, süre bittikten sonra yiyeceği kontrol edin ve gerekirse süreyi uzatın. Gereğinden fazla pişirme, dumana ve yarıya neden olabilir.

### Eşit pişirme

Tavuk, hamburger ve biftek gibi yiyecekler, pişirme işlemi sırasında bir kez çevrilmelidir.

Yiyeceğin türüne bağlı olarak, pişirme işlemi sırasında mümkünse yiyeceği bir ya da iki kez dıştan içe doğru karıştırın.

### Bekleme süresi

Pişirme süresi sona erdikten sonra yiyeceği belli bir süre boyunca cihazda bırakın. Böylelikle, yiyeceğin pişme döngüsü tamamlanır ve yiyecek kademeli olarak soğur.

### Yiyeceğin pişip pişmediğinin kontrol edilmesi

Yiyeceğin rengi ve sertliği, pişip pişmediğinin anlaşılmasına yardımcı olur. Örneğin:

- Yiyeceğin sadece kenarından değil, her yerinden duman çıkmalıdır.
- Kümes hayvanlarının eklemeleri kolaylıkla hareket ettirilebilmelidir.
- Kümes hayvanlarında kan olmamalıdır.
- Balık opak bir görünüme sahip olmalı ve çatala kolayca ayrılabilir.

### Kızartma kabı

Kızartma kabı (browning dish) veya kendiliğinden ısınan kaplar kullanırken, döner tablanın ve döner halkanın zarar görmesini engellemek için kabın altına mutlaka ısıya dayanıklı bir yalıtkan (örneğin porselen tabak) yerleştirin.

### Mikrodalgada kullanılabilir plastik film

Yağ oranı yüksek gıdalar pişirirken, plastik filmi yiyeceğe temas etmesini engelleyin. Aksi takdirde film eriyebilir.

### Mikrodalgada kullanılabilir plastik kaplar

Mikrodalgada kullanılabilir plastik kaplardan bazıları, yağ ve şeker oranı yüksek yiyecekleri pişirmeye uygun olmayabilir. Ayrıca, kabın kullanım kılavuzunda belirtilen ön ısıtma süresi aşılmamalıdır.

## 6 Gereç kılavuzu

Mikrodalga için uygun olan ve mikrodalgada kullanılması güvenli olan kapların kullanılması şiddetle önerilir. Genel anlamda, ısıya dayanıklı seramik, cam veya plastikten yapılmış kaplar mikrodalga için uygundur. Mikrodalga pişirme veya mikrodalga+başka bir yöntemle pişirme yapmak için kesinlikle metal kaplar kullanmayın. Aksi takdirde, kıvılcımlanma meydana gelebilir.

Aşağıdaki tabloyu referans alabilirsiniz.

Kap malzemesi	Mikrodalga
Isıya dayanıklı seramik	Evet
Isıya dayanıklı plastik	Evet
Isıya dayanıklı cam	Evet
Plastik film	Evet
Izgara rafı	Hayır
Metal kap	Hayır
Lake	Hayır
Bambu tahta ve kağıt	Hayır

# 7 Temizlik

## 7.1 Cihazın bakımı



Cihaz düzenli olarak temizlenmelidir ve yemek artıkları çıkarılmalıdır.

### UYARILAR

1. Temizlik yapmadan önce fişi prizden çekin. Temizlik sırasında cihazı suya veya başka sıvılara batırmayın.
2. Cihazın temiz tutulmaması yüzeyin bozulmasına neden olabilir. Bu da, cihazın kullanım ömrünü olumsuz etkileyip tehlikeli durumlara sebebiyet verebilir.
3. Cihazın parçalarını temizlemek için kesinlikle sert deterjan, benzin, aşındırıcı tozlar veya metal fırçalar kullanmayın.
4. Dalga kılavuzu kapağını kesinlikle çıkarmayın.
5. Cihaz uzun süre kullanıldıktan sonra içinde tuhaf kokular oluşabilir. Aşağıdaki 3 yöntemi kullanarak bu kokuları giderebilirsiniz.
  - Bir kaseye birkaç dilim limon koyun ve bu limonları 2-3 dakika boyunca yüksek Mikrodalga gücü ile ısıtın.
  - Cihaza bir kasede kırmızı çay koyup cihazı yüksek Mikrodalga gücü ile çalıştırın.
  - Cihaza portakal kabuğu koyup cihazı 1 dakika boyunca yüksek Mikrodalga gücü ile çalıştırın.



**UYARI:** Çocukların cihazı gözetimsiz şekilde kullanmalarına, ancak cihazın güvenli kullanımına ve uygunsuz kullanım halinde karşılaşılabilecekleri tehlikelere dair gerekli bilgileri almaları koşuluyla izin verin.

## 7.2 Temizlik için ipuçları

Kapak contalarının, cihaz boşluğunun ve yan parçaların temizlenmesine ilişkin detaylar:

### Dış kısım:

- Muhafazayı nemli ve yumuşak bir bezle silin.

### Kapak:

- Nemli ve yumuşak bir bez kullanarak kapağı ve camı silin.
- Kapak contalarını ve yan parçaları silerek, dökülmüş ve sıçramış yiyecekleri temizleyin.
- Kontrol panelini, hafif nemli yumuşak bir bezle silin.

### İç duvarlar:

- Cihaz boşluğunu nemli ve yumuşak bir bezle silin.
- Dalga kılavuzu kapağını silerek sıçramış yiyecekleri temizleyin.

### Döner Tabla/Döner Halka/Döner Aks

- Hafif sabunlu suyla yıkayın.
- Ardından, temiz suyla durulayın ve tamamen kurummasını sağlayın.

## 7.3 Saklama

- Cihazı uzun süre kullanmayı düşünmüyorsanız lütfen dikkatli bir şekilde saklayın.
- Cihaz fişinin çekildiğinden, cihazın soğuduğundan ve tamamen kuru olduğundan emin olun.
- Cihazı serin ve kuru bir yerde saklayın.
- Cihazı, çocukların ulaşamayacağı bir yerde muhafaza edin.

## 8 Tüketici hizmetleri

### Müşteri Hizmetleri

#### Müşteri Memnuniyeti Politikası

• Müşterilerimizin istek ve önerilerini her kanaldan karşılamaktan mutluluk duyarız.

##### Kanallarımız:

\* Çağrı Merkezimiz: 0850 210 0 888

(Sabit telefonlardan veya cep telefonlarından alan kodu çevirmeden arayın\*)

\* Diğer Numaramız: 0216 585 8 888

- Çağrı Merkezimiz haftanın 7 günü 24 saat hizmet vermektedir.

- Çağrı Merkezimiz ile yaptığınız görüşmeler iletişim hizmeti aldığınız operatör firma tarafından sizin için tanımlanan tarifeye göre ücretlendirilir.

- Sabit veya cep telefonlarınızdan alan kodu tuşlamadan çağrı merkezi numaramızı arayarak ürününüz ile ilgili arzu ettiğiniz hizmeti talep edebilirsiniz.

\* Whatsapp Numaramız: 0544 444 0 888

\* Faks Numaramız: 0216-423-2353

\* Web Adresimiz:

- [www.beko.com.tr](http://www.beko.com.tr)

\* e-posta Adresimiz:

- [musteri.hizmetleri@beko.com](mailto:musteri.hizmetleri@beko.com)

\* Sosyal Medya Hesaplarımız:

- <https://www.instagram.com/bekoturkiye/>

- [https://twitter.com/beko\\_tr](https://twitter.com/beko_tr)

- <https://www.facebook.com/bekoturkiye/>

- <https://www.youtube.com/user/BekoChannel>

\* Posta Adresimiz:

- Arçelik A.Ş. Karaağaç Caddesi No:2-6,  
34445, Sütüçe / İSTANBUL

\* Bayilerimiz,

- <https://www.beko.com.tr/yetkili-saticilar>

\* Yetkili Servislerimiz,

- <https://www.beko.com.tr/yetkili-servis>

- Tüm yetkili servis istasyonu bilgilerimiz, Ticaret Bakanlığı tarafından oluşturulan "Servis Bilgi Sistemi"nde ([www.servis.gov.tr](http://www.servis.gov.tr)) yer almaktadır.  
- Yedek parça malzemeleri yetkili servislerimizden temin edilebilir.

- Müşterilerimizden iletilen istek ve önerilerin Beko'ya ulaştığı bilgisini, müşteri profili ayrımı yapılmaksızın kendilerine 24 saat içinde veririz.
- Müşteri Hizmetleri sürecimiz:  
Müşterilerimizin istek ve önerilerini;
  - \* İzlenebilir, raporlanabilir, şeffaf ve güvenli tek bir bilgi havuzunda toplarız.
  - \* Yasal düzenlemelere uygun, objektif, adil ve gizlilik içinde ele alır ve değerlendiririz.
  - \* Bu geri bildirimleri süreçlerimizin daha mükemmel hale getirilmesinde kullanırız.
- Beko olarak, mükemmel müşteri deneyimini yaşatmayı ana ilke olarak kabul eder, müşteri odaklı bir yaklaşım benimseriz.
- Bütün süreçlerimizi yönetim sistemi ile entegre ederek birbirini kontrol eden bir yapı geliştirilmesini sağlarız.  
Yönetim hedeflerini de bu sistem üzerinden besleriz.

#### Aşağıdaki önerilere uymanızı rica ederiz.

- Ürününüzü aldığınızda Garanti belgesini Yetkili Satıcınıza onaylattırınız.
- Ürününüzü kullanma kılavuzu esaslarına göre kullanınız.
- Ürününüzü ile ilgili hizmet talebiniz olduğunda yukarıdaki telefon numaralarından Çağrı Merkezimize başvurunuz.
- Hizmet için gelen teknisyene "teknisyen kimlik kartı"nı sorunuz.
- İşiniz bittiğinde Yetkili servis teknisyeninden "Hizmet Fişi" istemeyi unutmayınız. alacağınız "Hizmet Fişi" , ilerde ürününüzde meydana gelebilecek herhangi bir sorunda size yarar sağlayacaktır.
- Ürünün kullanım ömrü: 10 yıldır. (Ürünün fonksiyonunu yerine getirebilmesi için gerekli yedek parça bulundurma süresi)

## 8 Tüketici hizmetleri

### Hizmet talebinin değerlendirilmesi

1

#### Müşteri Başvurusu



2

#### Başvuru kaydı

Başvuru Konusu  
Müşteri Adı, Soyadı  
Müşteri Telefonu  
Müşteri Adresi

3

#### Hizmet talebinin alınması

- Hizmet talebi analizi
- Hizmet hakkında müşterinin bilgilendirilmesi (Keşif,nakliye,montaj,bilgi,onarım,değişim vb.)
- Hizmet hakkında gerekli işlemin gerçekleştirilmesi

4

#### Müşteri memnuniyetinin alınması



5

#### Başvuru kaydının kapatılıp, bilgilerin saklanması

## **Bu kılavuzu okumadan ürününüzü çalıştırmayınız.**

Ürününüz ile ilgili garanti şartları, kullanımı ve sorun giderme yöntemleri kılavuzda yer almaktadır.

Uygun Kullanım ve Garanti ile İlgili Dikkat Edilmesi Gereken Hususlar;

Aşağıda belirtilen sorunların giderilmesi ücret karşılığında yapılır. Bu durumlar için garanti şartları uygulanmaz;

1. Kullanım hatalarından kaynaklanan hasar ve arızalar,
  2. Malın tüketiciye tesliminden sonraki yükleme, boşaltma, taşıma vb. sırasında oluşan hasar ve arızalar,
  3. Malın kullanıldığı yerin elektrik (priz, gerilim, topraklama vb.), su (su basıncı, musluk vb.), doğalgaz, telefon, internet vb. şebekesi ve/veya altyapısı (gider, zemin, ortam vb.) kaynaklı meydana gelen hasar ve arızalar,
  4. Doğa olayları ve yangın, su baskını vb. kaynaklı meydana gelen hasar ve arızalar,
  5. Malın tanıtma ve kullanma kılavuzlarında yer alan hususlara aykırı kullanılmasından kaynaklanan hasar ve arızalar,
  6. Malın, 6502 sayılı Tüketicinin Korunması Hakkındaki Kanununda tarif edilen şekli ile ticari veya mesleki amaçlarla kullanımı durumunda ortaya çıkan hasar ve arızalar,
  7. Mala yetkisiz kişiler tarafından bakım, onarım veya başka bir nedenle müdahale edilmesi
- Durumlarında mala verilmiş garanti sona erecektir.

Garanti uygulaması sırasında değiştirilen malın garanti süresi, satın alınan malın kalan garanti süresi ile sınırlıdır.

Ürününüz Arçelik A.Ş. adına Zhongshan Donlim Weili Electrical Appliances Co., Ltd., No.1 Donlim Weili Road, Fusha Indust, Zhongshan City, Guangdong Province, Tel: + 86-760-2507078 tarafından üretilmiştir.

Menşei : P.R.C.

## GARANTİ ŞARTLARI

- Garanti süresi, malın teslim tarihinden itibaren başlar ve 2 yıldır.
- Malın tanıtma ve kullanma kılavuzunda gösterildiği şekilde kullanılması ve Arçelik A.Ş.'nin yetkili kıldığı servis çalışanları dışındaki şahıslar tarafından bakım, onarım veya başka bir nedenle müdahale edilmemiş olması şartıyla, malın bütün parçaları dahil olmak üzere tamamını; malzeme, işçilik ve üretim hatalarına karşı malın teslim tarihinden itibaren yukarıda belirtilen süre kadar garanti eder.
- Malın ayıplı olduğunun anlaşılması durumunda tüketici, 6502 sayılı Tüketicinin Korunması Hakkında Kanununun 11 inci maddesinde yer alan;
  - Sözleşmeden dönme,
  - Ücretsiz onarılmasını isteme,
  - Satış bedelinden indirim isteme,
  - Satılmanın ayıpsız bir misli ile değiştirilmesini isteme, haklarından birini kullanabilir.
- Tüketicinin bu haklardan ücretsiz onarım hakkını seçmesi durumunda satıcı; işçilik masrafı, değiştirilen parça bedeli ya da başka herhangi bir ad altında hiçbir ücret talep etmeksizin malın onarımını yapmak veya yaptırmakla yükümlüdür. Tüketici ücretsiz onarım hakkını üretici veya ithalatçıya karşı da kullanabilir. Satıcı, üretici ve ithalatçı tüketici bu hakkını kullanmasından müteselsilen sorumludur.
- Tüketicinin, ücretsiz onarım hakkını kullanması halinde malın;
  - Garanti süresi içinde tekrar arızalanması,
  - Tamiri için gereken azami sürenin aşılması,
  - Tamirinin mümkün olmadığı, yetkili servis istasyonu, satıcı, üretici yada ithalatçı tarafından bir raporla belirlenmesi durumlarında;

tüketici malın bedel iadesini, ayıp oranında bedel indirimini veya imkân varsa malın ayıpsız misli ile değiştirilmesini satıcıdan talep edebilir.

Satıcı, tüketicinin talebini reddedemez. Bu talebin yerine getirilmemesi durumunda satıcı, üretici ile ithalatçı müstesilsilen sorumludur.

- İlgili mevzuatlarda belirlenen kullanım ömrü süresince malın azami tamir süresi 20 iş gününü, geçemez. Bu süre, garanti süresi içerisinde mala ilişkin arızanın yetkili servis istasyonuna veya satıcıya bildirim tarihi, garanti süresi dışında ise malın yetkili servis istasyonuna teslim tarihinden itibaren başlar. Garanti kapsamı içerisindeki malın arızasının 10 iş günü içerisinde giderilememesi halinde, üretici veya ithalatçı; malın tamiri tamamlanıncaya kadar, benzer özelliklere sahip başka bir malı tüketicinin kullanımına tahsis etmek zorundadır. Benzer özelliklere sahip başka bir malın tüketici tarafından istenmemesi halinde üretici veya ithalatçılar bu yükümlülüğünden kurtulur. Malın garanti süresi içerisinde arızalanması durumunda, tamirde geçen süre garanti süresine eklenir.
- Malın kullanma kılavuzunda yer alan hususlara aykırı kullanılması kaynaklı hasar ve arızalar garanti kapsamı dışındadır.
- Tüketici, garantiden doğan haklarının kullanılmasını ile ilgili olarak çıkabilecek uyumsuzluklarda yerleşim yerinin bulunduğu veya tüketici işleminin yapıldığı yerdeki Tüketici Hakem Heyetine veya Tüketici Mahkemesine başvurabilir.
- Satıcı tarafından bu Garanti Belgesinin verilmemesi durumunda tüketici, Ticaret Bakanlığı Tüketicinin Korunması ve Piyasa Gözetimi Genel Müdürlüğüne başvurabilir.

### Üretici veya İthalatçı Firmasının:

**Unvanı:** Arçelik A.Ş.  
**Adresi:** Arçelik A.Ş. Karaağaç Caddesi No:2-6,  
34445, Sıtlıçe / İSTANBUL  
**Telefonu:** 0216 585 8 888  
**Faks:** 0216 423 2353  
**web adresi:** www.beko.com.tr

### Malın:

**Markası:** Beko  
**Cinsi:** Mikrodalga Fırın  
**Modeli:** BMD20S / BMD20M / BMD20K  
**Bandrol ve Seri No:**  
**Garanti Süresi:** 2 YIL  
**Azami Tamir Süresi:** 20 İş günü

GENEL MÜDÜR

*Hakan Bülent*

**Arçelik A.Ş.**

GENEL MÜDÜR YRD.

*Adnan*

### Satıcı Firmasının:

**Unvanı:**  
**Adresi:**  
**Telefonu:**  
**Faks:**  
**e-posta**  
**Fatura Tarih ve Sayısı:**  
**Teslim Tarihi ve Yeri:**  
**Yetkilinin İmzası:**  
**Firmanın Kaşesi:**

Bu bölümü, ürünü aldığınızı Yetkili Satıcı imzalayacak ve kaşeleyecektir.