



Mutfak Makinesi

Kullanma Kılavuzu



MM 9042 DS

TR



01M-8819041100-2222-03

Lütfen önce bu kılavuzu okuyun!






Değerli Müşterimiz,

Arçelik ürününü tercih ettiğiniz için teşekkür ederiz. Yüksek kalite ve teknoloji ile üretilmiş olan ürününüzün size en iyi verimi sunmasını istiyoruz. Bunun için, bu kılavuzun tamamını ve verilen diğer belgeleri ürünü kullanmadan önce dikkatle okuyun ve bir başvuru kaynağı olarak saklayın. Ürünü başka birisine vererseniz, kullanma kılavuzunu da birlikte verin. Kullanma kılavuzunda belirtilen tüm bilgi ve uyarıları dikkate alarak talimatlara uyun.

Bu kullanma kılavuzunun başka modeller için de geçerli olabileceğini unutmayın. Modeller arasındaki farklar kılavuzda açık bir şekilde belirtilmiştir.

Sembollerin anlamları

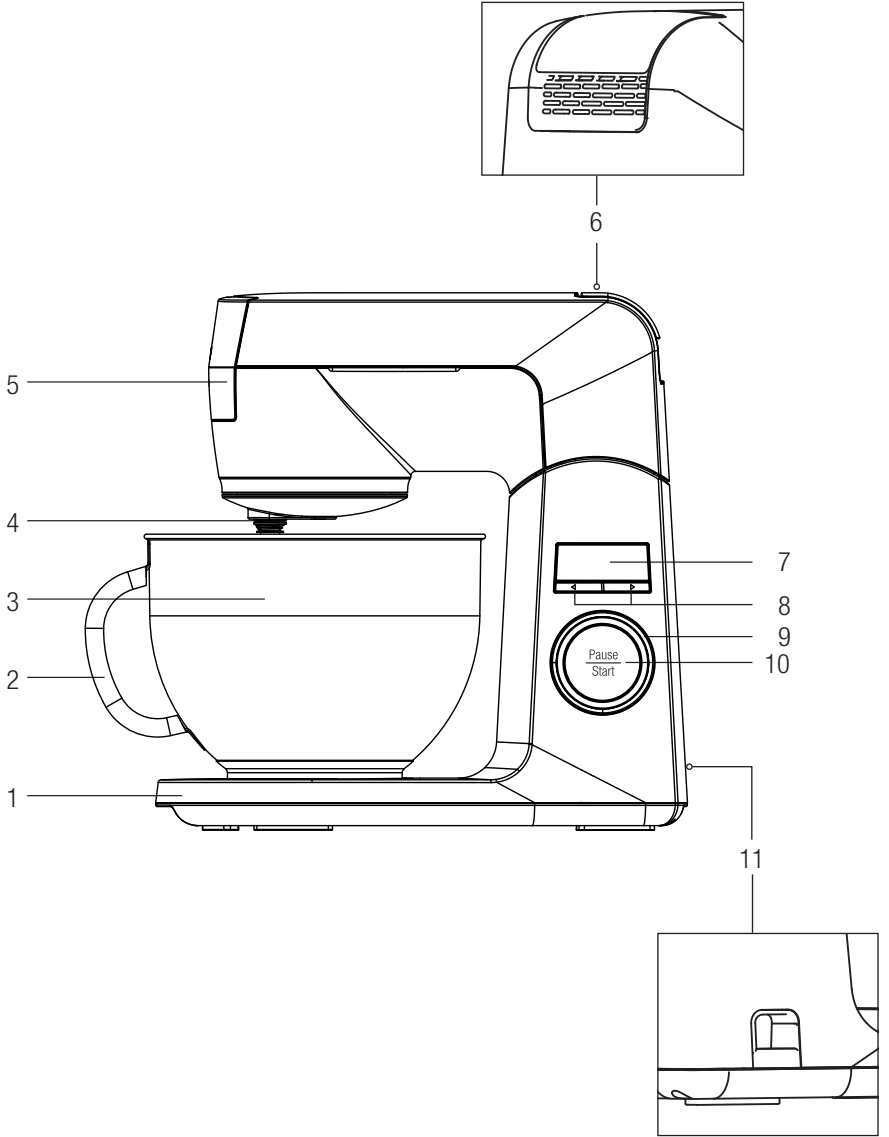
Bu kullanma kılavuzunun çeşitli kısımlarında aşağıdaki semboller kullanılmıştır:

	Cihazın kullanımıyla ilgili önemli bilgiler ve faydalı tavsiyeler.
	UYARI: Can ve mal güvenliğiyle ilgili tehlikeli durumlar konusunda uyarılar.
	Gıda ile temasa uygundur.
	Cihazı, elektrik kablosunu veya elektrik fişini suya ya da diğer sıvılara batırmayın.
	Elektrik çarpması uyarısı.

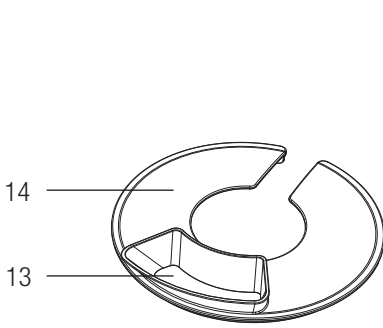


GERİ DÖNÜŞTÜRÜLMÜŞ &
GERİ DÖNÜŞTÜRÜLEBİLİR
KAĞIT

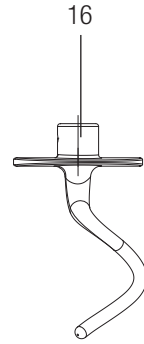
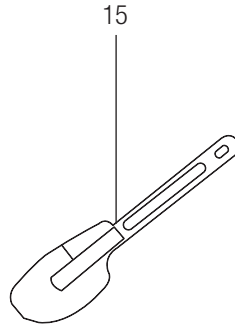
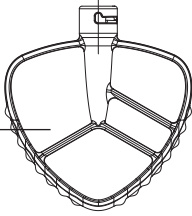
Bu ürün, çevreye saygılı modern tesislerde doğaya zarar vermeden üretilmiştir.



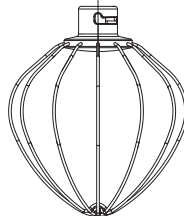
Ürününüz üzerinde bulunan işaretlemelerde veya ürünle birlikte verilen diğer basılı dökümanlarda beyan edilen değerler, ilgili standartlara göre laboratuvar ortamında elde edilen değerlerdir. Bu değerler, ürünün kullanım ve ortam şartlarına göre değişebilir.



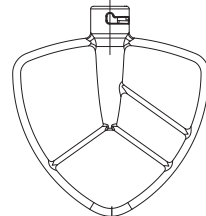
12



18



17



Aparatlar

1. Hazne yuvası
2. Hazne tutamağı
3. Hazne
4. Aparat takma yeri
5. Ek aparat girişı
6. Gövde açma düğmesi
7. Led ekran
8. Zaman ayar düğmeleri
9. Hız ayar düğmesi
10. Beklet/Başlat (Pause/Start) düğmesi
11. Kablo saklama yeri
12. Çiğ köfte yoğurucu
13. Besleme ağızı
14. Koruyucu kapak
15. Spatula
16. Hamur yoğurucu
17. Karıştırıcı
18. Balon çırpıcı

Diğer aparatlar

Çeşitli diğer aparatları cihaz ile birlikte kullanmak için bayilerden temin edebilirsiniz.

- Kıyma ve sucuk yapma aparatları
- Hamur açma ve erişte aparatı
- Püre aparatı

Teknik veriler

Güç kaynağı: 220-240V~ 50-60Hz

Güç: 1000 W

İÇİNDEKİLER

1 Önemli güvenlik ve çevre talimatları 6

- 1.1 Genel güvenlik 6
- 1.2 AEEE Yönetmeliğine Uyum ve Atık Ürünün Elden Çıkarılması 7
- 1.3 Ambalaj bilgisi 7
- 1.4 Enerji tasarrufu için yapılması gerekenler . 7

2 Kullanım 8

- 2.1 İlk kullanım 8
- 2.2 Kullanım amacı 8
- 2.3 Aparatlar 8
- 2.4 Kurulum ve çalıştırma 8
 - 2.4.1 Üst gövdenin kaldırılması 8
 - 2.4.2 Haznenin takılması 9
 - 2.4.3 Aparatların takılması 9
 - 2.4.4 Üst gövdenin kapatılması 10
 - 2.4.5 Çalıştırma 10
 - 2.4.6 Pause (beklet) modu 11
 - 2.4.7 Sayaç 12
 - 2.4.8 Haznenin çıkartılması 13
 - 2.4.9 Kablonun saklanması 13
 - 2.4.10 Aparatın çıkartılması 13

3 Harika sonuçlar elde etmek için ipuçları 14

4 Temizlik ve bakım 15

- 4.1 Temizlik 15
- 4.2 Saklama 16
- 4.3 Taşıma ve nakliye 16

5 Tüketici hizmetleri 17

1 Önemli güvenlik ve çevre talimatları

Bu bölümde, yaralanma ya da maddi hasar tehlikelerini önlemeye yardımcı olacak güvenlik talimatları yer almaktadır.

Bu talimatlara uyulmaması halinde her türlü garanti geçersiz hale gelir.

1.1 Genel güvenlik

- Bu cihaz, uluslararası güvenlik standartlarına uygundur.
- Cihaz, fiziksel, algısal ve zihinsel yetenekleri azalmış veya tecrübe ve bilgi eksikliği olan kişiler tarafından gözetim altında veya cihazın güvenli bir şekilde kullanımına ve karşılaşılan ilgili tehlikelerin anlaşılmasına dair talimat verilirse kullanılabilir.
- Çocuklar cihazı kullanmamalıdır.
- Bu cihaz sadece ev kullanımı için tasarlanmıştır. Aşağıda sıralanan kullanım yerleri ve profesyonel kullanım alanları için tasarlanmıştır.
 - Dükkan ofis ve diğer çalışma ortamlarında bulunan personel mutfakları,
 - Çiftlik evleri,
 - Hotel, motel ve diğer yerleşim yerlerindeki müşteriler tarafın-

dan kullanım,

- Yatma yerleri ve kahvaltı yapılan ortamlar.
- Çocukların cihazla oynamamalarını sağlamak için daima gözetim altında tutulmaları gerekir.
- Cihazı ve elektrik kablosunu, çocukların ulaşamayacağı bir yerde muhafaza edin.
- Temizleme ve kullanıcı bakımı çocuklar tarafından yapılamaz.
- Temizlik işlemlerini kılavuzda belirtilen “Temizlik” kısmındaki talimatlara uygun olarak yapın.
- Elektrik kablosu, cihaz veya cihazın aparatları hasarlıysa kullanmayın. Yetkili servise başvurun.
- Sadece orijinal aparatları veya üretici tarafından tavsiye edilen aparatları kullanın.
- Cihazı parçalarına ayırmayın.
- Cihazı kullanma kılavuzunun “Maksimum miktar ve işlem süreleri” kısmında belirtilen miktar ve işlem talimatlarına uygun şekilde kullanın.
- Güvenliğiniz için karıştırma, yoğurma, çırpma işlemlerinizi de yaralanma riskine karşı mutlaka cihazın koruyucu kapağını kullanın.

1 Önemli güvenlik ve çevre talimatları

- Cihazı veya aparatlarını sıcak yüzeylerin üzerinde veya yanında çalıştırmayın ya da bu yüzeylerin üstüne koymayın.
- Sıcak yiyecekler için cihazı kullanmayın.
- Şebeke güç kaynağınız cihazın tip etiketinde belirtilen bilgilere uygun olmalıdır.
- Cihazı topraklı prizde kullanın.
- Cihazı uzatma kablosuyla kullanmayın.
- Ellerinizi nemli veya ıslakken cihazın fişine dokunmayın.
- Cihazın fişini çıkartırken kablosundan çekmeyin.
- Temizlik, sökme, aparat yerleştirme işlemlerinden önce cihazın fişini prizden çekin ve tamamen durmasını bekleyin.
- Temizlik sonrasında, elektriğe bağlamadan ve aparatlarını takmadan önce, cihazı ve tüm aparatlarını kurutun.
- Kabı boşaltırken, temizlik, taşıma esnasında ve üründe kullanılan aparatlara çıplak elle dokunurken hatalı kullanımdan ötürü yaralanmalar meydana gelebilir.
- Aksesuarları değiştirmeden önce veya kullanım esnasında hare-

ket eden bölümlere yaklaşmadan önce cihaz durdurulmalı ve bağlantısı kesilmelidir.

- Cihazı, elektrik kablosunu veya elektrik fişini suya ya da diğer sıvılara batırmayın.
- Ambalaj malzemelerini saklıyorsanız çocukların ulaşamayacağı bir yerde muhafaza edin.

1.2 AEEE Yönetmeliğine Uyum ve Atık Ürünün Elden Çıkarılması

Bu ürün T.C. Çevre ve Şehircilik Bakanlığı tarafından yayımlanan "Atık elektrikli ve Elektronik eşyaların Kontrolü Yönetmeliği"nde belirtilen zararlı ve yasaklı maddeleri içermez.



AEEE Yönetmeliğine uygundur. Bu ürün, geri dönüşümlü ve tekrar kullanılabilir nitelikteki yüksek kaliteli parça ve malzemelerden üretilmiştir. Bu nedenle, ürünü, hizmet ömrünün sonunda evsel veya diğer atıklarla birlikte atmayın. Elektrikli ve elektronik cihazların geri dönüşümü için bir toplama noktasına götürün. Bu toplama noktalarını bölgenizdeki yerel yönetime sorun. Kullanılmış ürünleri geri kazanıma vererek Çevrenin ve doğal kaynakların korunmasına yardımcı olun.

1.3 Ambalaj bilgisi



Ürünün ambalajı, Ulusal Mevzuatımız gereği geri dönüştürülebilir malzemelerden üretilmiştir. Ambalaj atığını evsel veya diğer atıklarla birlikte atmayın, yerel otoritenin belirttiği ambalaj toplama noktalarına atın.

1.4 Enerji tasarrufu için yapılması gerekenler

Kullanımdan sonra cihazı kapatın ve fişini prizden çıkarın.

2 Kullanım

2.1 İlk kullanım

1. Tüm ambalaj ve etiket malzemelerini çıkarın ve yürürlükteki yerel düzenlemelere uygun olarak atın.
2. Cihazı ilk kez kullanmadan önce cihazı temizleyin (bkz. "Temizlik ve bakım" bölümü).

2.2 Kullanım amacı

- Bu cihaz, sadece evde kullanılmak üzere tasarlanmıştır. Ticari amaçlarla kullanılmamalıdır.
- Cihazı, kullanım amacının dışında hiçbir amaç için kullanmayın.

2.3 Aparatlar

Balon çırpıcı (18)

Krema, kremşanti ve yumurta gibi hafif malzemelerin hazırlanması için kullanılır.

Hamur yoğurucu (16)

Ekmeğin hamuru gibi yoğun malzemelerin bulunduğu hamurların yoğrulması ve ek malzemelerin hamurun içine karıştırılması için kullanılır (kuru üzüm, meyve parçacıkları veya çikolata parçacıkları gibi).

Karıştırıcı (17)

Kek hamuru kıvamındaki malzemelerin karıştırılması için kullanılır.

Koruyucu kapak (14)

Güvenliğiniz için karıştırma işlemlerinizde mutlaka kullanın.

Çiğ köfte yoğurucu (12)

Ev tipi çiğ köfte hazırlamak için kullanılır.

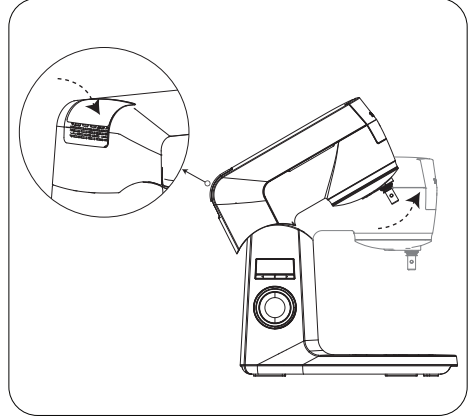
2.4 Kurulum ve çalıştırma

Cihazı dik konumda dengeli, düz ve kuru bir yüzeye üzerine yerleştirin.

2.4.1 Üst gövdenin kaldırılması

Gövde açma düğmesini (6) basılı tutarak gövdeyi yukarı doğru kaldırın.

- Tık sesi duyulduğunda üst gövde havada kilitlenmiş olacak.



UYARI: Tık sesini duymadan işleme devam etmeyin. Üst gövde düşüp yaralanmalara neden olabilir.




UYARI: Tüm kurulum işlemlerinde cihazın fişinin takılı olmadığına ve hız ayar düğmesinin (9) kapalı "0" konumunda olduğundan emin olun.

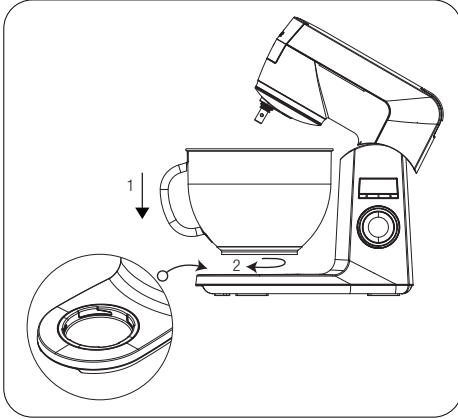
2 Kullanım

2.4.2 Haznenin takılması



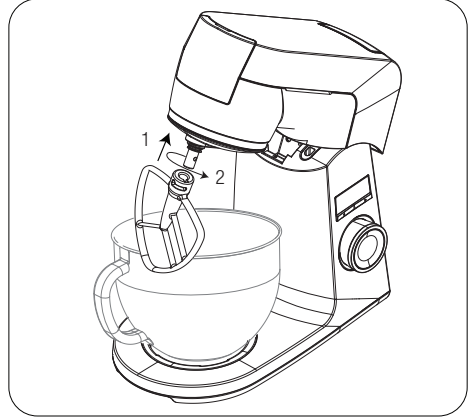
Hazneyi (3) takarken üst gövdenin yukarıda olduğuna emin olun.

1. Hazne (3) tutamağından (2) tutarak yuvasına (1) yerleştirin.
2. Haznenin (3) tırnakları tam yerine oturduğunda  sembolüne doğru çevirerek yuvasına (1) sabitleyin.
3. Haznenin (3) içerisine işlemden geçireceğiniz malzemeleri koyun.



2.4.3 Aparatların takılması

1. Kullanacağınız aparatın üzerinde bulunan çentiği, aparat takma yerinde (4) bulunan tırnağa denk gelecek şekilde yerleştirin.
2. Aparatı saatin ters yönüne doğru çevirerek takma yerine (4) sabitleyin.

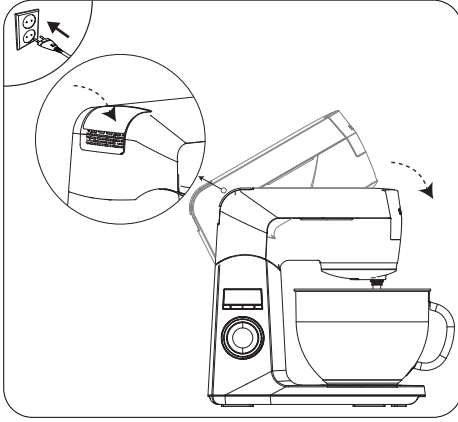


UYARI: Aparatın tam olarak yerine oturduğundan emin olun.

2 Kullanım

2.4.4 Üst gövdenin kapatılması

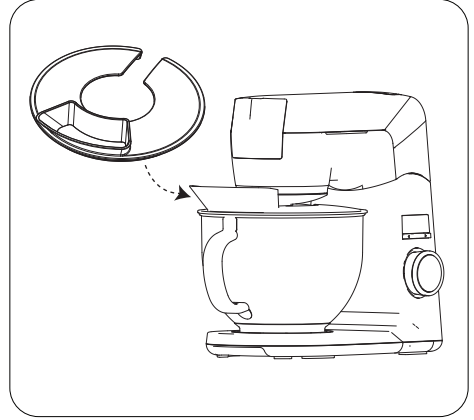
1. Üst gövde açma düğmesine (6) basın ve yukarıdan hafifçe aşağı doğru bastırarak yatay konuma geri getirin.
 - Tık sesini duyduğunuzda üst gövde yerine sabitlenmiş olacaktır.
2. Cihazın fişini prize takın.



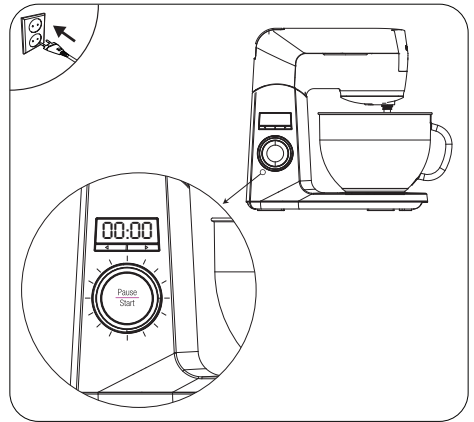
2.4.5 Çalıştırma



Cihazı çalıştırmadan önce koruyucu kapağı (14) haznenin (3) üzerine yerleştirin. Besleme ağzından (13) üst gövdeyi kaldırmadan malzeme ilave edebilirsiniz.



1. Cihazın fişini prize takın.
 - Hız ayar düğmesinin (9) ışıkları yanıp sönecek.
 - LED ekranında 00:00 sayıları görünecek.



2 Kullanım

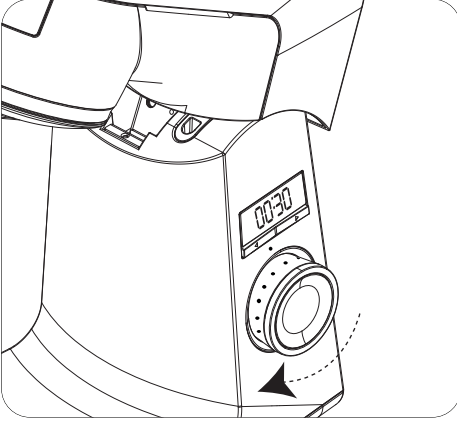


Cihaz 3 dakikadan uzun süre çalıştırılmazsa otomatik güç tasarrufuna geçer. Led ekranı (7) söner. Cihazı tekrar çalıştırmak için karıştırma işlemine başlayabilir veya zaman ayar düğmelerinden (8) birine basabilirsiniz.



UYARI: Karıştırma esnasında kullanacağınız malzemelerin etrafa sıçramasını engellemek amacıyla cihazınızda yavaş başlatma teknolojisi kullanılmıştır.

- İşleme başlamak için hız ayar düğmesini (9) "1" konumunda çalıştırmaya başlayın ve hızı adım adım artırın.
- Hız ayar düğmesinin (9) ışığı sabit yanar.

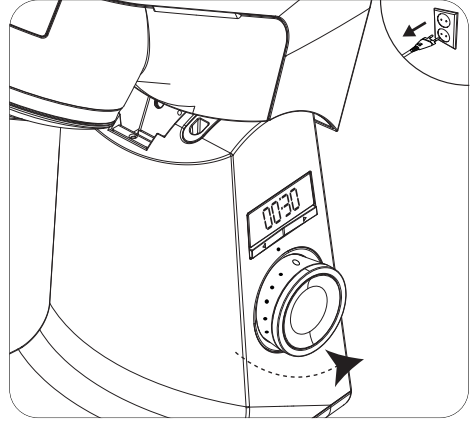


UYARI: Cihaz çalışma esnasında elektrik kesintisi veya fişinin çekilmesi nedeniyle durduğunda hız ayar düğmesini (9) "0" konumuna getirin. Elektrik geldiğinde veya fişini prize taktıktan sonra tekrar 1. adımı uygulayarak başlayın. Çalışma esnasında duran cihaz "0" konumuna alınmadan yeniden çalışmayacaktır.



Çalışma esnasında led ekranda (7) işlem süresi saniye olarak görünür.

- İşlem tamamlandığında hız ayar düğmesini (9) tekrar kapalı "0" konumuna getirin.
- Aparatın çalışması tamamen durduğunda, cihazın fişini çekin ve üst gövdeyi kaldırın (bkz. 3.5.1).



2.4.6 Pause (beklet) modu

İşlem yaptığınız herhangi bir esnada Beklet/Başlat (Pause/Start) (10) düğmesine basarak çalışmayı duraksatıp tekrar başlatabilirsiniz.

Beklet/Başlat (Pause/Start) (10) düğmesini kullandığınızda cihaz çalışmayı durdurur. Led ekrandaki (7) süre sayımı da durur.

2 Kullanım

Hız ayar düğmesini (9) tekrar çalıştırdığınızda zaman sayımı kaldığı yerden devam eder.



Hız ayar düğmesini (9) "0" konumuna getirdiğinizde sayacın led ekranı (7) otomatik 00:00'ı gösterir.



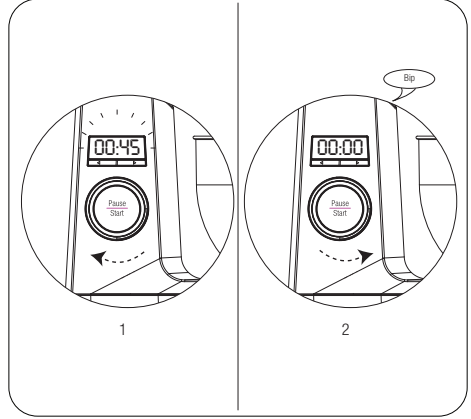
Sayacın maksimum sayma süresi 09:59 saniyedir. Bu sayımı aşınca otomatik olarak sıfırlanır. Tekrar çalıştırabilmek için hız ayar düğmesini (9) "0" konumuna getirip tekrardan çalıştırmanız gerekir.

2.4.7 Sayaç

Özellikle çırpma/ karıştırma/ yoğurma süresi olan özel tariflerinizde sayaç fonksiyonu nu kullanabilirsiniz.

1. Led ekranının (7) altında bulunan zaman ayar düğmeleri (8) ile yapılmasını istediğiniz işemin süresini ayarlayın ve cihazı çalıştırın (bkz. 3.5.5).
 - Ayarlanan süre sona erdiğinde led ekran (7) ışığı söner ve bir uyarı tonu duyulur. Cihaz otomatik olarak kapanır.

2. Tekrar işleme başlamak için hız ayar düğmesini (9) "0" konumuna getirerek sayacı sıfırlamanız gerekir.



Dakika veya saniyeleri daha hızlı geçebilmek için zaman ayar düğmelerini (8) basılı tutun.



Ayarlanabilir maksimum süre 09:59 dakikadır.

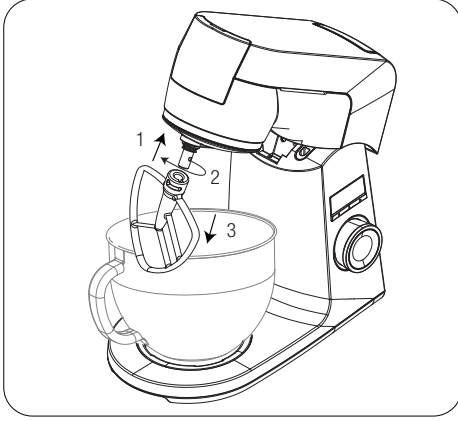



Hız ayar düğmesini (9) "0" konumuna getirerek sayacı 00:00 a getirebilirsiniz.

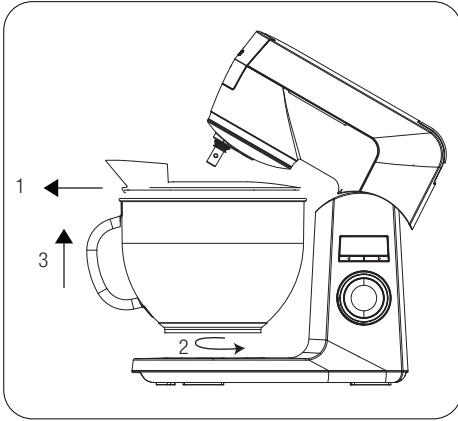
2 Kullanım

2.4.8 Haznenin çıkartılması

1. Üst gövdeyi kaldırın (bkz.3.5.1).



2. Koruyucu kapağı (14) karıştırma kabının (3) üzerinden alın.
3. Karıştırma kabını (3), tutamağından (2)  sembolüne doğru çevirerek çıkartın.



2.4.9 Kablonun saklanması

1. Cihazı kapatın ve fişini prizden çekin.
2. Çek bırak teknolojisi sayesinde elektrik kablo-sunu çekip bıraktığınızda, kablo otomatik olarak cihaz içindeki saklama yerinde toplanacaktır.

2.4.10 Aparatın çıkartılması

Aparatı çıkarmak için hafif yukarı doğru bastırarak saat yönünde çevirip çıkartın.

GENEL:

- Ürünün iç haznesi 4,6 L olup, hamur yoğurma kapasitesi 2,1 kg'dır
- İdeal kıvam için haznenize alabildiğinden fazla malzeme koymayın.
- Temizlik için sirke ile silmek önerilmektedir.
- Bal, pekmez vb ürünleri ölçerken ıslak kaşık kullanın.
- Katı yağ ve şekerin daha iyi sonuç vermesi için, yağın oda sıcaklığında olmasına dikkat edin. Hamur ürünlerinde katı yağ kullanırken, yağın soğuk olması ürünün daha çıtır olmasını sağlayacaktır.
- Malzemelerin hazırlığı esnasında, tüm ürünlerin son kullanma tarihlerine bakmayı unutmayın.
- Her işlemde sıçramayı önlemek için koruyucu kapak kullanınız.

YOĞUN UNLU MAMÜLLER:

- Ekmek yaparken en yoğun hamurlarda bile kolaylık sağlayan geniş hazneli cihazınız, tam ve eşit karıştırma sağlar.
- Ürünlerinizi karıştırırken en iyi performans için karıştırıcı ve yoğurucu aparatını kullanın. Bu aksesuarlar ekme hamuru gibi yoğun malzemelerin yoğrulmasında vazgeçilmez yardımcınız olacaktır.
- Ekmek çeşitlerini mayalandırırken haznede mayalandırabilirsiniz. Üzerini streçleyerek mayalandırma işlemi başlatabilirsiniz. Bu sayede aynı haznede yoğurma, karıştırma, mayalandırma yapmanız ve cihazdan yüksek performans sağlamanız mümkündür.
- Ekmek yaparken kullandığınız un miktarının %60'ı kadar su, %2'si kadar tuz eklenmeli ve çalıştırılmalıdır.
- Ekmek için protein oranı; %11-%13 arası olan unları tercih edin.
- Unun kalitesine göre çok yapışkan olan unlarda kıvam elde etmek için un ilavesi yapabilirsiniz. Aynı şekilde unun çok katı olması durumda oda sıcaklığında su ekleyerek kıvama getirebilirsiniz.
- Tüm mayalı ürünleri en az 2 kere mayalandırmanız şekil vermenize ve ekmekte daha güzel bir iç doku vermesine yardımcı olacaktır.

- Bu tarz hamurlarda hızlı karıştırma önerilmektedir.
- Maksimum 3. Devirde kullanılmalı ve uzun süreli karıştırma işlemi gerektirmektedir. Gluten açığa çıkana kadar yada hamur pürüzsüz ve elastik bir kıvama gelene kadar yoğurulmalıdır.

KEK, BROWNİE, TATLI VE TUZLU MUFFINLER:

- Krema, kremşanti ve yumurta gibi hafif malzemelerin hazırlanması için balon çırpıcı en doğru seçim olacaktır. 12 ayrı hız kademesi ve zaman ayarı sayesinde ürününüzün kabarma oranını ve süresini kendiniz belirleyebilirsiniz.
- Cihazın 6. ve 7. devirlerini kullanarak ideal köpürme ve kabarma sağlamanız mümkün. Ancak kuru malzemeleri ekledikten sonra 2. veya 3.devri kullanmanız önerilir.
- Kek yaparken katı malzemeleri (kuru meyveler, damla çikolata gibi) en son ve en düşük devirde ekleyiniz. Un ile kaplayıp hazneye ilave ederse- niz dibe çökme ve yapışma sorunu ile karşılaş- mayacaksınız.

ÇİĞ KÖFTE:

- Köfte, sucuk, içli köfte hamuru, çiğ köfte, mer- cimek köftesi gibi ürünleri çiğ köfte başlığıyla rahatlıkla istediğiniz kıvama getirebilirsiniz.
- Çiğ köfte, yapım aşaması uzun süren bir gıda olduğundan içerisine 500 gramdan fazla bulgur koymamanızı öneririz.
- Çiğ köfte malzemelerini 4. ve 5. devirde karış- tırın.
- Bulgur dışında ekleyeceğiz ürünleri azar azar ve sırayla koymaya dikkat edin. Böylelikle istediği- niz sonuca daha iyi ulaşacaksınız.
- Çiğ köfteyi, aparat ucu sayesinde kendi mutfağı- nızda yapabilirsiniz. Ancak cihazın 10 dakikada bir kendini durdurduğunu unutmayınız.

SİLİKON SPATULA:

- Silikon spatula sayesinde malzemenizi israf et- meden rahatça hazneden sıyırmanızı sağlar.
- Yoğurma ve karıştırma işleminiz bittikten sonra silikon spatula yardımı ile boşaltma işlemi yapın.

4.1 Temizlik



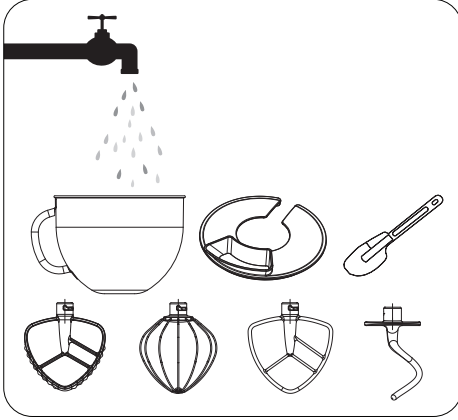
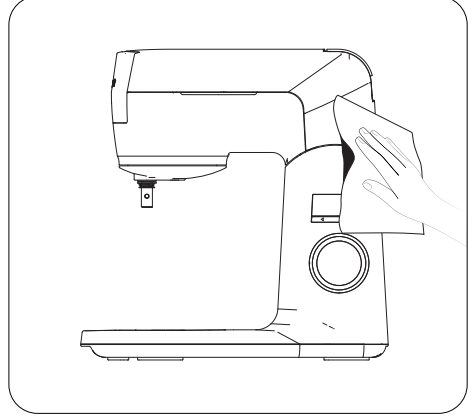
UYARI: Cihazı temizlemek için kesinlikle benzin, solventler ya da aşındırıcı temizleyiciler, metal nesnelere veya sert fırçalar kullanmayın.

1. Cihazı kapatın ve fişini prizinden çıkartın.
 2. Cihazın tamamen soğumasını bekleyin.
 3. Kaldırmadan önce aparatları yıkayıp kurulaştırın.
- Aparatları, koruyucu kapağı (14) ve karıştırma kabını (3) az miktarda bulaşık deterjanı ve sünger ile temizleyin.
 - Hazne ve çırpma telini bulaşık makinesinde yıkatabilirsiniz.



UYARI: Diğer aparatları bulaşık makinesinde yıkamayın.

- Cihazın dış yüzeyini temizlemek için nemli bir bez ve az miktarda bulaşık deterjanı kullanın.



UYARI: Gövdesini veya elektrik kablosunu suya ya da diğer sıvıların içine koymayın ve asla akan suyun altına tutmayın.



Temizlik sonrasında cihazı kullanmadan önce yumuşak bir havlu ile tüm parçalarını kurulaştırın.



Kullanımın hemen ardından temizlik yapılması tavsiye edilir.

4.2 Saklama

- Cihazı uzun süre kullanmayı düşünmüyorsanız, lütfen dikkatli bir şekilde saklayın.
- Cihazın fişinin çıkarıldığından ve tamamen kuru olduğundan emin olun.
- Elektrik kablosunu cihazın etrafına sarmayın.
- Serin ve kuru bir yerde saklayın.
- Cihazı çocukların ulaşamayacağı bir yerde muhafaza edin.

4.3 Taşıma ve nakliye

- Taşıma ve nakliye sırasında cihazı orijinal ambalajı ile birlikte taşıyın. Cihazın ambalajı, cihazı fiziksel hasarlara karşı koruyacaktır.
- Cihazın veya ambalajının üzerine ağır cisimler koymayın. Cihaz zarar görebilir.
- Cihazın düşürülmesi durumunda cihaz çalışmayabilir veya kalıcı hasar oluşabilir.

Müşteri Hizmetleri

Müşteri Memnuniyeti Politikası

- Müşterilerimizin istek ve önerilerini her kanaldan karşılamaktan mutluluk duyarız.

Kanallarımız:

* Çağrı Merkezimiz: 0850 210 0 888

(Sabit telefonlardan veya cep telefonlarından alan kodu çevirmeden arayın*)

* Diğer Numaramız: 0216 585 8 888

- Çağrı Merkezimiz haftanın 7 günü 24 saat hizmet vermektedir.

- Çağrı Merkezimiz ile yaptığınız görüşmeler iletişim hizmeti aldığınız operatör firma tarafından sizin için tanımlanan tarifeye göre ücretlendirilir.

- Sabit veya cep telefonlarınızdan alan kodu tuşlamadan çağrı merkezi numaramızı arayarak ürününüz ile ilgili arzu ettiğiniz hizmeti talep edebilirsiniz.

* Whatsapp Numaramız: 0544 444 0 888

* Faks Numaramız: 0216-423-2353

* Web Adresimiz:

- www.arcelik.com.tr

* e-posta Adresimiz:

- musteri.hizmetleri@arcelik.com.tr

* Sosyal Medya Hesaplarımız:

- <https://www.instagram.com/arcelik/>

- <https://twitter.com/arcelik>

- <https://www.facebook.com/arcelik/>

- <https://www.youtube.com/user/tvarcelik>

* Posta Adresimiz:

- Arçelik A.Ş. Karaağaç Caddesi No:2-6,
34445, Sütüce / İSTANBUL

* Bayilerimiz,

- <https://www.arcelik.com.tr/arcelik-bayileri>

* Yetkili Servislerimiz,

- <https://www.arcelik.com.tr/yetkili-servisler>

- Tüm yetkili servis istasyonu bilgilerimiz, Ticaret Bakanlığı tarafından oluşturulan "Servis Bilgi Sistemi"nde (www.servis.gov.tr) yer almaktadır.
- Yedek parça malzemeleri yetkili servislerimizden temin edilebilir.

- Müşterilerimizden iletilen istek ve önerilerin Arçelik'e ulaştığı bilgisini, müşteri profili ayrımı yapılmaksızın kendilerine 24 saat içinde veririz.
- Müşteri Hizmetleri sürecimiz:
Müşterilerimizin istek ve önerilerini;
* **İzlenebilir, raporlanabilir, şeffaf ve güvenli tek bir bilgi havuzunda toplarız.**
* **Yasal düzenlemelere uygun, objektif, adil ve gizlilik içinde ele alır ve değerlendiririz.**
* **Bu geri bildirimleri süreçlerimizin daha mükemmel hale getirilmesinde kullanırız.**
- Arçelik olarak, mükemmel müşteri deneyimini yaşatmayı ana ilke olarak kabul eder, müşteri odaklı bir yaklaşım benimseriz.
- Bütün süreçlerimizi yönetim sistemi ile entegre ederek birbirini kontrol eden bir yapı geliştirilmesini sağlarız.
Yönetim hedeflerini de bu sistem üzerinden besleriz.

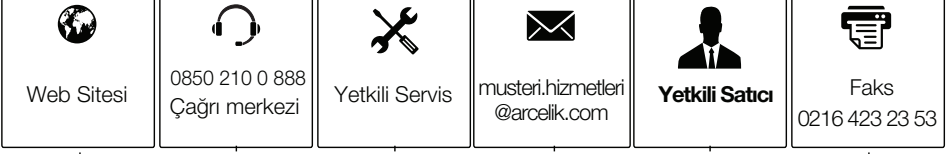
Aşağıdaki önerilere uymanızı rica ederiz.

- Ürününüzü aldığınızda Garanti belgesini Yetkili Satıcınıza onaylattırınız.
- Ürününüzü kullanma kılavuzu esaslarına göre kullanınız.
- Ürününüz ile ilgili hizmet talebiniz olduğunda yukarıdaki telefon numaralarından Çağrı Merkezimize başvurunuz.
- Hizmet için gelen teknisyene "teknisyen kimlik kartı"nı sorunuz.
- İşiniz bittiğinde Yetkili servis teknisyeninden "Hizmet Fişi" istemeyi unutmayınız. alacağınız "Hizmet Fişi" , ilerde ürününüzde meydana gelebilecek herhangi bir sorunda size yarar sağlayacaktır.
- Ürünün kullanım ömrü: 7 yıldır. (Ürünün fonksiyonunu yerine getirebilmesi için gerekli yedek parça bulundurma süresi)

Hizmet talebinin deęerlendirilmesi

1

Müşteri Başvurusu



2

Başvuru kaydı

Başvuru Konusu
Müşteri Adı, Soyadı
Müşteri Telefonu
Müşteri Adresi

3

Hizmet talebinin alınması

- Hizmet talebi analizi
- Hizmet hakkında müşterinin bilgilendirilmesi (Keşif,nakliye,montaj,bilgi,onarım,deęişim vb.)
- Hizmet hakkında gerekli işlemin gerçekleştirilmesi

4

Müşteri memnuniyetinin alınması

Memnun

Memnun
deęil

5

Başvuru kaydının kapatılıp, bilgilerin saklanması

Bu kılavuzu okumadan ürününüzü çalıştırmayınız.

Ürününüz ile ilgili garanti şartları, kullanımı ve sorun giderme yöntemleri kılavuzda yer almaktadır.

Uygun Kullanım ve Garanti ile İlgili Dikkat Edilmesi Gereken Hususlar;

Aşağıda belirtilen sorunların giderilmesi ücret karşılığında yapılır. Bu durumlar için garanti şartları uygulanmaz;

- 1) Kullanım hatalarından kaynaklanan hasar ve arızalar,
- 2) Malın tüketiciye tesliminden sonraki yükleme, boşaltma, taşıma vb. sırasında oluşan hasar ve arızalar,
- 3) Malın kullanıldığı yerin elektrik (priz, gerilim, topraklama vb.), su (su basıncı, musluk vb.), doğalgaz, telefon, internet vb. şebekesi ve/veya altyapısı (gider, zemin, ortam vb.) kaynaklı meydana gelen hasar ve arızalar,
- 4) Doğa olayları ve yangın, su baskını vb. kaynaklı meydana gelen hasar ve arızalar,
- 5) Malın tanıtma ve kullanma kılavuzlarında yer alan hususlara aykırı kullanılmasından kaynaklanan hasar ve arızalar,
- 6) Malın, 6502 sayılı Tüketicinin Korunması Hakkındaki Kanununda tarif edilen şekli ile ticari veya mesleki amaçlarla kullanımı durumunda ortaya çıkan hasar ve arızalar,
- 7) Mala yetkisiz kişiler tarafından bakım, onarım veya başka bir nedenle müdahale edilmesi

Durumlarında mala verilmiş garanti sona erecektir.

Garanti uygulaması sırasında değiştirilen malın garanti süresi, satın alınan malın kalan garanti süresi ile sınırlıdır.

Ürününüz Arçelik A.Ş. adına GD Midea Environment Appliances MFG CO., LTD. No: 28 Dong fu Road., Hesui East Industrial Area, Dong Fend Town, 528425 Zhongshan,Guandong Tel: +8676022598164 tarafından üretilmiştir.

Menşei : P.R.C.

GARANTİ ŞARTLARI

- 1) Garanti süresi, malın teslim tarihinden itibaren başlar ve 2 yıldır.
- 2) Malın tanıma ve kullanma kılavuzunda gösterildiği şekilde kullanılması ve Arçelik A.Ş.'nin yetkili kıldıği servis çağrılarında dikkatli uyarılar tarafından bakım, onarım veya başka bir nedenle müdahale edilmemesiyle, malın bütün parçaları dahil olmak üzere tamamını; malzeme, ilçilik ve üretim hatalarına karşı malın teslim tarihinden itibaren yukarıda belirtilen süre kadar garanti eder.
- 3) Malın ayıplı olduğunun anlaşılması durumunda tüketicisi, 6502 sayılı Tüketicinin Korunması Hakkında Kanununun 11 inci maddesinde yer alan;
a- Sözleşmeden dönme, c- Ücretsiz onarılmasını isteme,
b- Satış bedelinden indirim isteme, ç- Satışın ayıpsız bir misli ile değiştirilmesini isteme,
haklarından birini kullanabilir.
- 4) Tüketicinin bu haklardan ücretsiz onarım hakkını seçmesi durumunda satıcı; ilçilik masrafi, değiştirilen parça bedeli ya da başka herhangi bir ad altında hiçbir ücret talep etmeksizin malın onarımını yapmak veya yaptırmakla yükümlüdür. Tüketicisi ücretsiz onarım hakkını üretici veya ithalatçısı karşı da kullanabilir. Satıcı, üretici ve ithalatçısı tüketicinin bu hakkını kullanmasından müteselsilen sorumludur.
- 5) Tüketicinin, ücretsiz onarım hakkını kullanması halinde malın;
- Garanti süresi içinde tekrar arızalanması,
- Tamiri için gereken azami sürenin aşılması,
- Tamirinin mümkün olmadığının, yetkili servis istasyonu, satıcı, üretici yada ithalatçısı tarafından bir raporla belirlenmesi durumlarında;
tüketicisi malın bedel iadesini, ayıp oranında bedel indirimini veya imkân varsa malın ayıpsız misli ile değiştirilmesini satıcıdan talep edebilir.
Satıcı, tüketicinin talebini reddedemez. Bu talebin yerine getirilmemesi durumunda satıcı, üretici ile ithalatçısı müteselsilen sorumludur.
- 6) İlgili mevzuatlarda belirlenen kullanım ömrü süresince malın azami tamir süresi 20 ilç gününü, geçemez. Bu süre, garanti süresi içerisinde mala ilişkin arızanın yetkili servis istasyonuna veya satıcıya bildirim tarihi, garanti süresi dışında ise malın yetkili servis istasyonuna teslim tarihinden itibaren başlar. Garanti kapsamı içerisindeki malın arızasının 10 ilç günü içerisinde giderilememesi halinde, üretici veya ithalatçısı; malın tamiri tamamlanıncaya kadar, benzer özelliklere sahip başka bir malı tüketicinin kullanımına tahsis etmek zorundadır. Benzer özelliklere sahip başka bir malın tüketicisi tarafından istenmemesi halinde üretici veya ithalatçısı bu yükümlülüğünden kurtulur. Malın garanti süresi içerisinde arızalanması durumunda, tamirde geçen süre garanti süresine eklenir.
- 7) Malın kullanma kılavuzunda yer alan hususlara aykırı kullanılmasından kaynaklanan hasar ve arızalar garanti kapsamı dışındadır.
- 8) Tüketicisi, garantiden doğan haklarının kullanılması ile ilgili olarak çıkabilecek uyumsuzluklarda yerleşim yerinin bulunduğu veya tüketicisi ilçeminin yapıldığı yerdeki Tüketicisi Hakem Heyetine veya Tüketicisi Mahkemesine başvurabilir.
- 9) Satıcı tarafından bu Garanti Belgesinin verilmemesi durumunda, tüketicisi Ticaret Bakanlığı Tüketicinin Korunması ve Piyasa Gözetimi Genel Müdürlüğüne başvurabilir.

Üretici veya İthalatçısı Firmasının;**Malın**

Unvanı: Arçelik A.Ş.
Adresi: Arçelik A.Ş. Karaağaç Caddesi No:2-6,
34445, Sütlüce / İSTANBUL
Telefonu: (0-216) 585 8 888
Faks: (0-216) 423 23 53
web adresi: www.arçelik.com.tr

Markası: Arçelik
Cinsi: Mutfak Makinesi
Modeli: MM 9042 DS
Bandrol ve Seri No:
Garanti Süresi: 2 YIL
Azami Tamir Süresi: 20 İlç günü

GENEL MÜDÜR

**Arçelik A.Ş.**

GENEL MÜDÜR YRD.

**Satıcı Firmasının:**

Unvanı:
Adresi:
Telefonu:
Faks:
e-posta:

Fatura Tarih ve Sayısı:
Teslim Tarihi ve Yeri:
Yetkilinin İmzası:
Firmanın Kaşesi:

Bu bölümü, ürünü aldığınız Yetkili Satıcı imzalayacak ve kaşelleyecektir.