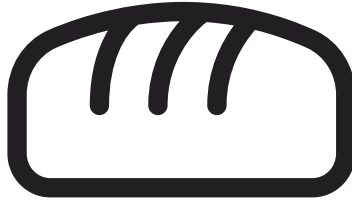




Ekmek Yapma Makinesi

Kullanma Kılavuzu



EY 6021

TR



01M-8819971100-4121-03

Lütfen önce bu kılavuzu okuyun!

Değerli Müşterimiz,

Arçelik ürününü tercih ettiğiniz için teşekkür ederiz. Yüksek kalite ve teknoloji ile üretilmiş olan ürününüzün size en iyi verimi sunmasını istiyoruz. Bunun için, bu kılavuzun tamamını ve verilen diğer belgeleri ürünü kullanmadan önce dikkatle okuyun ve bir başvuru kaynağı olarak saklayın. Ürünü başka birisine vererseniz, kullanma kılavuzunu da birlikte verin. Kullanma kılavuzunda belirtilen tüm bilgi ve uyarıları dikkate alarak talimatlara uyun.

Bu kullanma kılavuzunun başka modeller için de geçerli olabileceğini unutmayın. Modeller arasındaki farklar kılavuzda açık bir şekilde belirtilmiştir.

Sembollerin anlamları

Bu kullanma kılavuzunun çeşitli kısımlarında aşağıdaki semboller kullanılmıştır:



Cihazın kullanımıyla ilgili önemli bilgiler ve faydalı tavsiyeler.



UYARI: Can ve mal güvenliğiyle ilgili tehlikeli durumlar konusunda uyarılar.



Gıda ile temasa uygundur.



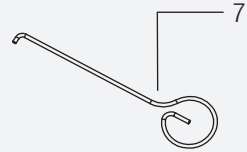
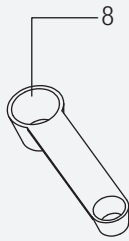
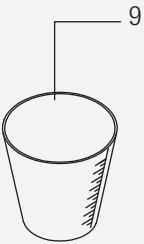
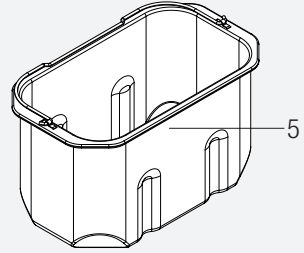
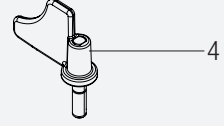
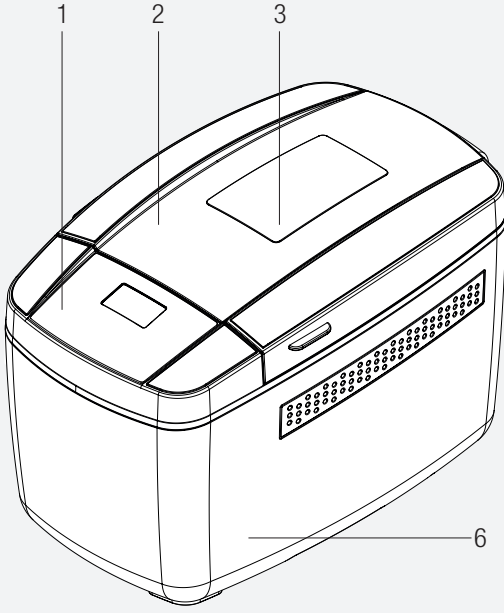
Cihazı, elektrik kablosunu veya elektrik fişini suya ya da diğer sıvılara batırmayın.



Sıcak yüzeylerle ilgili uyarı.



Bu ürün çevreye saygılı modern tesislerde doğaya zarar vermeden üretilmiştir.



Cihazın üzerindeki işaretler veya ürünle birlikte verilen diğer belgelerde belirtilen değerler, ilgili standartlara uygun olarak laboratuvar koşullarında elde edilmiştir. Bu değerler, cihazın kullanımına ve ortam koşullarına göre değişiklik gösterebilir. Güç değerleri 230 V gerilimde test edilmiştir.

1. Kontrol paneli
2. Kapak
3. Görüntüleme penceresi
4. Hamur karıştırma kolu
5. Hazne
6. Gövde
7. Hamur karıştırma kolu çıkarma kancası
8. Ölçü kaşığı
9. Ölçü kabı

Teknik veriler

220-240V~ 50Hz 800 W

(Güç: 100 W, Isıtma Gücü: 700 W)

Teknik ve tasarım değişiklikleri yapma hakkı saklıdır.

İÇİNDEKİLER

1 Önemli güvenlik ve çevre talimatları	6
1.1 AEEE Yönetmeliğine Uygunluk ve Atık Ürünün Elden Çıkarılması	8
1.2 Ambalaj bilgileri	8
1.3 RoHS Direktifine Uygunluk	8
2 Kontrol paneli	9
3 Programlar	10
4 Ekmek tarifleri	11
5 Kullanım	14
5.1 Kullanım amacı	14
5.2 Cihazın kullanıma hazırlanması	14
5.3 Pişirme.....	15
6 Temizlik ve bakım	17
6.1 Temizlik	17
6.2 Saklama	18
6.3 Taşıma ve nakliye	18
7 Problem ve çözüm önerileri	19
8 Tüketici hizmetleri	20

1 Önemli güvenlik ve çevre talimatları

Bu bölümde, yaralanma ya da maddi hasar tehlikelerini önlemeye yardımcı olacak güvenlik talimatları yer almaktadır.

Bu talimatlara uyulmaması halinde her türlü garanti geçersiz hale gelir.

1.1 Genel güvenlik

- Bu cihaz, uluslararası güvenlik standartlarına uygundur.
- Bu cihaz sadece evde kullanılmak ve yiyecek hazırlamak için tasarlanmıştır, profesyonel kullanım için uygun değildir.
- Bu cihaz 0-8 yaş arası çocuklar tarafından kullanılamaz. Cihaz, yalnızca sürekli gözetim altında olmaları koşuluyla 8 ve üzeri yaşlardaki çocuklar tarafından kullanılabilir. Bu cihaz, denetim sağlanması veya cihazın güvenli bir şekilde kullanılması ve karşılaşılan tehlikelerin anlaşılması ile ilgili bilgi verilmesi durumunda, fiziksel, işitsel veya akli yetileri sınırlı veya tecrübe ve bilgi eksikliği olan kişiler tarafından kullanılabilir.
- Temizlik ve kullanıcı bakım işlemleri, başlarında bir büyük olmadığı sürece çocuklar tara-

findan yapılmamalıdır.

- Ürünü ve ürün kablosunu 8 yaşından küçük çocukların erişemeyeceği bir yerde saklayın.
- Pişirme cihazları, (varsa) tutamaklarını sıcak sıvıların dökülmesini engelleyecek şekilde konumlandırın ve sabit olarak yerleştirin.
- Bu cihazın, aşağıda belirtilen yerler gibi, ev ve benzeri uygulamalarda kullanılması amaçlanır:
 - Dükkanlarda, bürolarda ve diğer çalışma ortamlarındaki personele ait mutfak alanları,
 - Çiftlik evleri,
 - Müşteriler tarafından, motellerde, otellerde kullanılan yerler ve diğer mesken tipi çevreler,
 - Yatma yerleri ve kahvaltı yapılan ortamlar.
- Cihazın üzerinde belirtilen gerilimin, evinizdeki şebeke gerilimiyle aynı olduğundan emin olun.
- Cihazı topraklı prizde kullanın.
- Cihazı uzatma kablosuyla kullanmayın.
- Cihazınızı fırın ve ocak gibi ısı kaynaklarının üzerine veya yakı-

1 Önemli güvenlik ve çevre talimatları

- nına yerleştirmeyin.
- Elektrik kablosunun hasar görmesini önlemek için sıkışmasını, kıvrılmasını veya keskin kenarlara sürtünmesini engelleyin.
 - Cihazın fişini çıkartırken kablodan çekmeyin.
 - Cihazı veya elektrik kablosunu suya daldırmayın.
 - Cihazı elektrik fişine bağlıyken gözetimsiz bırakmayın.
 - Cihazı parçalarına ayırmayın.
 - Sadece orijinal parçaları veya üretici tarafından tavsiye edilen parçaları kullanın.
 - Cihazı temizlemeden önce fişini prizden çekin ve temizlik sonrasında tüm parçalarını tamamen kurutun.
 - Cihazı Temizlik ve Bakım bölümündeki talimatlara uygun olarak temizleyin.
 - Yangın tehlikesinden dolayı cihaza büyük parçalı yiyecekler koymayın.
 - Ellerinizi nemli veya ıslakken, cihazın fişine dokunmayın.
 - Cihazı nemli ortamlarda kullanmayın.
 - Cihazı, kullanımda ve içerisindeki yağ sıcakken hareket ettirmeyin.
 - Cihazı patlayıcı veya yanıcı ortamların ve maddelerin bulunduğu yerde veya yakınında kullanmayın.
 - Yanma riskini önlemek için sıcak yüzeylere temas etmeyin.
 - Cihazı çocukların ulaşamayacağı güvenli bir yerde soğumaya bırakın.
 - Cihaz çalışırken hava giriş ve hava çıkış deliklerini kapatmayın.
 - Cihaz kullanımdayken üzerine eğilmeyin. Kullanım sırasında cihazdan sıcak hava yükselir!
 - Cihaz kullanım sırasında ısınır. Yanma riskini önlemek için sıcak yüzeylere temas etmeyin.
 - Kullanım sırasında odanın yeterli havalandırıldığına emin olun.
 - Tehlikeli bir durum oluşması durumunda, cihazın elektrik bağlantısını kesmek için fişini prizden çıkarın.
 - Elektrik çarpma tehlikesinden ötürü cihazın üzerine su dökmeyin.

1 Önemli güvenlik ve çevre talimatları

- Pişirme sırasında makinenin hareketli veya dönen parçalarına dokunmayın.
- Cihazı harici bir zamanlayıcı veya ayrı bir uzaktan kumanda sistemiyle çalıştırmayın.
- Doldurulan yağ seviyesi belirtilen maksimum ve minimum seviyeleri arasında olmalıdır.
- Cihaz ile birlikte sadece sapları yalıtımlı metal mutfak eşyaları kullanın.
- Cihaz çalışırken veya sıcakken cihazın üzerine hiçbir şey koymayın.
- Bağlantıyı kesmek için zamanlayıcı kadranını ve sıcaklık kadranını kapalı konumuna getirin. Ardından fişi prizden çıkarın.
- Cihaz haznesini veya ekmek işlem esnasında ve sonrasında çok sıcak olabilir. Çıplak elle dokunmayın, fırın eldiveni kullanın.
- Dış yüzey kullanım sırasında ısınır. Yanma riskini önlemek için sıcak yüzeylere temas etmeyin.
- Ambalaj malzemelerini saklıyorsanız çocukların ulaşamayacağı bir yerde muhafaza edin.

1.1 AEEE Yönetmeliğine Uygunluk ve Atık Ürünün Elden Çıkarılması



Bu ürün T.C. Çevre ve Şehircilik Bakanlığı tarafından yayımlanan "Atık elektrikli ve Elektronik eşyaların Kontrolü Yönetmeliği"nde belirtilen zararlı ve yasaklı maddeleri içermez.

AEEE Yönetmeliğine uygundur. Bu ürün, geri dönüşümlü ve tekrar kullanılabilir nitelikteki yüksek kaliteli parça ve malzemelerden üretilmiştir. Bu nedenle, ürünü, hizmet ömrünün sonunda evsel veya diğer atıklarla birlikte atmayın. Elektrikli ve elektronik cihazların geri dönüşümü için bir toplama noktasına götürün. Bu toplama noktalarını bölgenizdeki yerel yönetime sorun. Kullanılmış ürünleri geri kazanıma vererek çevrenin ve doğal kaynakların korunmasına yardımcı olun.

1.2 Ambalaj bilgileri



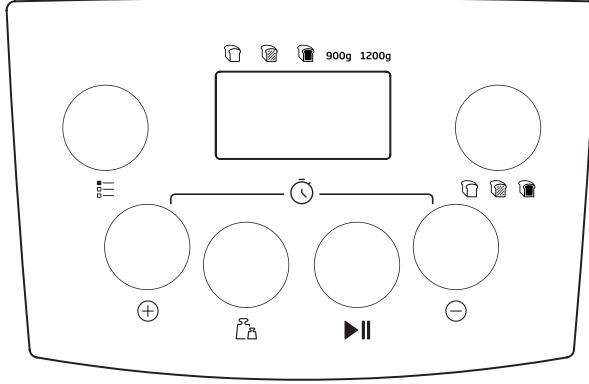
Ürünün ambalajı, Ulusal Mevzuatımız gereği geri dönüştürülebilir malzemelerden üretilmiştir. Ambalaj atığını evsel veya diğer atıklarla birlikte atmayın, yerel otoritenin belirttiği ambalaj toplama noktalarına atın.





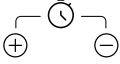
1.3 RoHS Direktifine Uygunluk

Satın almış olduğunuz ürün, AB RoHS Yönergesine (2011/65/EU) uygundur. Yönergede belirtilen tehlikeli ve yasaklanmış malzemeleri içermez.

2 Kontrol Paneli

2.1 Kontrol paneli



	Farklı programlar ayarlamak için kullanılır. Düğmeye her basışınızla, kısa bir bip sesi duyulur ve programlar arası geçişler olur. İstedığınız programda durun. Seçiminizi ekranda görürsünüz.
	Ekmeğin boyutunu seçmek için bu düğmeye basın. Küçük veya büyük boyut seçebilirsiniz. Toplam çalışma süresinin farklı ekmeğin boyutuna göre değişebileceğini unutmayın. Bu düğme bazı programlar için geçerli değildir.
	Bir programı başlatmak için BAŞLAT / DURDUR düğmesine bir kez basın. Kısa bir bip sesi duyulur. Ardından zaman göstergesindeki iki nokta yanıp sönmeye başlar ve program başlar. BAŞLAT / DURDUR düğmesine bastıktan sonra diğer tüm düğmeler işlevlerini kaybeder. Tekrar aktif hale gelmesi için programı durdurmanız gerekir. Programı durdurmak için BAŞLAT / DURDUR düğmesine yaklaşık 2 saniye basılı tuttukten sonra uzun bir bip sesi duyulur, bu programın kapatıldığı anlamına gelir.
	Ekmeğin kabuğunun pişme rengi "AZ", "ORTA" ve "ÇOK" olarak seçilebilir. Düğmeye her basışınızda kısa bir bip sesi duyulur. Bu düğme bazı programlar için geçerli değildir.
	Zamanlayıcı işlevi – ve + düğmelerine basarak programlanabilir. İleri zamanlı ekmeğin yapmak için kullanılır. Düğmeye her basışınızla, kısa bir bip sesi duyulur ve 10'ar dakikalık artışlarla, programın ne kadar süre sonra başlayacağını ayarlayabilirsiniz. İleri zaman ayarı 13 saat sonrasına kadar ayarlanabilir. İleri zaman ayarını, cihazın içine malzemeleri koyduktan sonra ve tüm programlar seçildikten sonra yapın. İleri zaman ayarı, ekmeğin pişirmeye başlama süresini belirler, hazır olma süresini belirlemez.

3 Programlar

3.1 Standart

Yoğurma, kabartma ve normal ekmeğin pişirme. Ayrıca, lezzeti artırmak için başka maddeler de ekleyebilirsiniz.

3.2 Köy ekmeği

Yoğurma, kabartma ve daha uzun kabartma süresiyle ekmeğin pişirme. Bu menüde pişirilen ekmeğin daha gevrek bir kabuğa ve daha hafif bir yoğunluğa sahiptir.

3.3 Tam buğday ekmeği

Tam buğday ekmeği için yoğurma, kabartma ve pişirme işlemi. Bu program tahılın genişlemesini sağlamak için daha uzun bir ön ısıtma süresine sahiptir.

i Aynı bir kapta tam buğday unu ile beyaz unu iyice karıştırıp kullanılmalıdır.

3.4 Hızlı

Bu programda ekmeğin boyutu seçimi yapılmaz. Standart ekmeğin tarifinin kabartma tozu ile yoğurma, kabartma ve pişirme işlemi yapılır. Sadece normal beyaz ekmeğin pişirilebilir. Ekmeğin genellikle daha küçük ve daha yoğun bir yapıya sahiptir.

i Hızlı programda ekmeğin boyutu biraz küçük olabilir.

3.5 Kepek ekmeği

Kepek ekmeği için yoğurma, kabartma ve pişirme işlemi yapılır. Ekmeğin kalitesini düşürebileceği için zamanlama işlevinin kullanılması önerilmez.

i Aynı bir kapta kepekli un ile beyaz unu iyice karıştırıp kullanın.

3.6 Sütlaç

Karıştırma ve pişirme işlemi tamamlandığında, haznedenden alınıp soğumaya bırakılmalıdır.

i Bu programda karıştırıcı aparatı takmayınız.

3.7 Glutensiz ekmeğin

Glutensiz ekmeğin için yoğurma, kabartma ve pişirme işlemi yapılır. Glutensiz hamurun fazla karıştırılmaması veya fazla yoğurulmaması da önemlidir.

3.8 Hamur

Sadece yoğurma ve kabartma işlemi yapılır. Hamur daha sonra küçük kekler, pizza vb. yapmak için kullanılabilir.

i Bu programda pişirme işlemi yoktur.

3.9 Reçel

Reçelleri ve marmelatları kaynatma işlemi. Meyveler fırın tavasına yerleştirilmeden önce küçük parçalara ayrılmalıdır.

3.10 Kek

Kek karışımını kabartma ve pişirme işlemi.

i Bu programda karıştırıcı aparatı takmayınız.

3.11 Sandviç ekmeği

Sandviç ekmeği yapmak için yoğurma, kabartma ve pişirme ekmeği. Daha ince bir kabukla hafif dokulu ekmeğin için pişirme işlemi.

3.12 Fırınlama

Sadece pişirme işlemi. Hamur yoğurma dahil değildir. Ayrıca diğer programların pişirme süresini uzatmak için kullanılabilir.

STANDART		
Pişirme Sıcaklığı:	Az/Orta/Çok	
Ekmek Boyutu:	Küçük	Büyük
Su:	300 ml	320 ml
Sıvı Yağ:	1 Büyük ölçü kaşığı	1,5 Büyük ölçü kaşığı
Süt:	1 Büyük ölçü kaşığı	1,5 Büyük ölçü kaşığı
Beyaz Un:	3 tam 1/3 Ölçü Kabı (500 gr)	4 tam 2/3 Ölçü Kabı (700 gr)
Şeker:	3 Küçük ölçü kaşığı	4 Küçük ölçü kaşığı
Tuz:	1,5 Küçük ölçü kaşığı	2 Küçük ölçü kaşığı
Instant kuru toz maya:	1,5 Küçük ölçü kaşığı	2 Küçük ölçü kaşığı

KÖY EKMEĞİ		
Pişirme Sıcaklığı:	Az/Orta/Çok	
Ekmek Boyutu:	Küçük	Büyük
Su:	280 ml	360 ml
Sıvı Yağ:	1 Büyük ölçü kaşığı	1,5 Büyük ölçü kaşığı
Süt:	1 Büyük ölçü kaşığı	1,5 Büyük ölçü kaşığı
Beyaz Un:	3 tam 1/3 Ölçü Kabı (500 gr)	4 tam 2/3 Ölçü Kabı (700 gr)
Şeker:	4 Küçük ölçü kaşığı	5 Küçük ölçü kaşığı
Tuz:	1,5 Küçük ölçü kaşığı	2 Küçük ölçü kaşığı
Instant kuru toz maya:	1,5 Küçük ölçü kaşığı	2 Küçük ölçü kaşığı

TAM BUĞDAY EKMEĞİ		
Pişirme Sıcaklığı:	Az/Orta/Çok	
Ekmek Boyutu:	Küçük	Büyük
Ilık su (45-50° C):	260 ml	400 ml
Sıvı Yağ:	1 Büyük ölçü kaşığı	1,5 Büyük ölçü kaşığı
Tam buğday unu:	2 Tam 2/3 ölçü kabı (350 gr)	4 Tam ölçü kabı (480 gr)
Beyaz Un:	1 tam Ölçü Kabı (130 gr)	1 tam 1/5 Ölçü Kabı (150 gr)
Şeker:	3 Küçük ölçü kaşığı	4 Küçük ölçü kaşığı
Tuz:	1,5 Küçük ölçü kaşığı	1,5 Küçük ölçü kaşığı
Instant kuru toz maya:	2,5 Küçük ölçü kaşığı	4 Küçük ölçü kaşığı

HIZLI	
Pişirme Sıcaklığı:	Az/Orta/Çok
Ekmek Boyutu:	-
Sıcak su (45- 50°C):	300 ml
Sıvı Yağ:	1 Büyük ölçü kaşığı
Süt:	1 Büyük ölçü kaşığı
Beyaz Un:	3 tam 1/3 Ölçü Kabı (500 gr)
Şeker:	2 Küçük ölçü kaşığı
Tuz:	1,5 Küçük ölçü kaşığı
Kabartma tozu:	1 paket (10 gr.)
Instant kuru toz maya:	2 Küçük ölçü kaşığı

KEPEK EKMEĞİ		
Pişirme Sıcaklığı:	Az/Orta/Çok	
Ekmek Boyutu:	Küçük	Büyük
Su:	310 ml	410 ml
Sıvı Yağ:	1 Büyük ölçü kaşığı	1,5 Büyük ölçü kaşığı
Kepek Un (saf):	1 Ölçü Kabı	1 Tam 1/8 Ölçü Kabı (140 gr)
Beyaz Un:	2 tam 4/3 Ölçü kabı (380 gr)	3 tam 1/8 Ölçü kabı (560 gr)
Şeker:	3 Küçük ölçü kaşığı	4 Küçük ölçü kaşığı
Tuz:	1,5 Küçük ölçü kaşığı	1,5 Küçük ölçü kaşığı
Instant kuru toz maya:	2,5 Küçük ölçü kaşığı	3 Küçük ölçü kaşığı

SÜTLAÇ	
Pişirme Sıcaklığı:	Orta
Süt:	600 ml
Pişmiş Pirinç:	1/2 Ölçü kabı (100 gr)
Şeker:	1/2 Ölçü kabı (120 gr)
Buğday Nişastası:	1 Büyük Ölçü Kaşığı

GLUTENSİZ EKMEK		
Pişirme Sıcaklığı:	Az/Orta/Çok	
Ekmek Boyutu:	Küçük 1	Büyük 2
Ilık su (45- 50°C):	280 ml	340 ml
Sıvı Yağ:	1,5 Küçük ölçü kaşığı	1,5 Küçük ölçü kaşığı
Sirke:	1,5 Büyük ölçü kaşığı	1,5 Büyük ölçü kaşığı
Yumurta:	1 adet	1 adet
Glutensiz Un:	2 Tam 2/3 Ölçü Kabı (500 gr)	3 Tam 1/3 Ölçü Kabı (600 gr)
Şeker:	2 Büyük ölçü kaşığı	2 Büyük ölçü kaşığı
Tuz:	1 Küçük ölçü kaşığı	1,5 Küçük ölçü kaşığı
Instant kuru toz maya:	1,5 Küçük ölçü kaşığı	2 Küçük ölçü kaşığı

HAMUR	
Ekmek Boyutu:	Küçük
Su:	300 ml
Sıvı Yağ:	1 Büyük ölçü kaşığı
Süt:	1 Büyük ölçü kaşığı
Beyaz Un:	3 tam 1/3 Ölçü Kabı (500 gr)
Şeker:	3 Küçük ölçü kaşığı
Tuz:	1,5 Küçük ölçü kaşığı
Instant kuru toz maya:	1,5 Küçük ölçü kaşığı

REÇEL	
Çilek:	750 gr
Toz Şeker:	750 gr
Reçel Yapma Katkısı:	Reçel yapma katkı paketinin tamamı (yaklaşık 25 gr)
Su:	70 ml
Vişne:	750 gr
Toz Şeker:	750 gr
Reçel Yapma Katkısı:	Reçel yapma katkı paketinin tamamı (yaklaşık 25 gr)
Su:	140 ml

KEK	
Pişirme Sıcaklığı:	Orta
Yumurta:	3 adet
Sıvı Yağ:	80 ml
Süt:	160 ml
Şeker:	1 tam Ölçü Kabı (230 gr)
Un:	1 tam 4/5 Ölçü Kabı (275 gr)
Vanilya:	1 paket (5 gr)
Kabartma tozu:	1 paket(10 gr)

SANDVIÇ EKMEĞİ		
Pişirme Sıcaklığı:	Az/Orta/Çok	
Ekmek Boyutu:	Küçük	Büyük
Su:	300 ml	380 ml
Sıvı Yağ:	1 Büyük ölçü kaşığı	1,5 Büyük Ölçü Kaşığı
Süt:	1 Büyük ölçü kaşığı	1,5 Büyük Ölçü Kaşığı
Beyaz Un:	3 tam 1/3 Ölçü Kabı (500 gr)	4 tam 2/3 Ölçü Kabı (700 gr)
Tuz:	1,5 Küçük ölçü kaşığı	2 Küçük ölçü kaşığı
Instant kuru toz maya:	1,5 Küçük ölçü kaşığı	2 Küçük ölçü kaşığı

FIRINLAMA	
Sadece pişirme işlemi.	
Pişirme süresini uzatmak için de kullanılabilir	

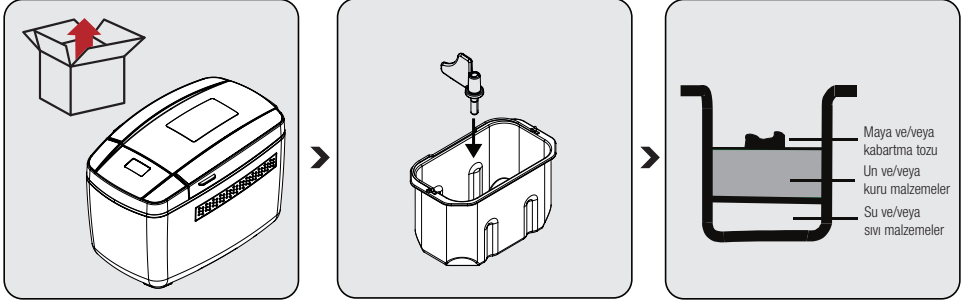
5 Kullanım

5.1 Kullanım amacı

- Cihaz sadece evde kullanılmak üzere tasarlanmıştır, profesyonel kullanım için uygun değildir.
- Cihaz ilk kez kullandığınızda biraz duman çıkarabilir. Bu durum normaldir.

5.2 Cihazın kullanıma hazırlanması

- Cihazın dik konumda dengeli, düz, temiz, kuru ve kaymayan bir yüzeyde kullanın.
- Tüm parçaları “Temizleme ve Bakım” bölümüne göre temizleyin.
- Cihazı fırınlama konumuna getirin ve boş şekilde 10 dakika çalıştırın. İlk kullanımda duman çıkabileceğinden odayı iyi havalandırın. Cihazın soğumasını bekleyin ve tekrar temizleyin.



İlk kullanımdan önce cihazın ambalaj malzemeleri sökün ve cihazı düz, temiz bir çalışma alanına yerleştirin.

Hamur karıştırma kolunu (3), haznenin (5) içindeki mile takın. Malzemeleri hazneye cihazın dışında iken doldurun.

Malzemeleri ekmek haznesine yerleştirin. Lütfen tarifte belirtilen sıraya sadık kalın. Sıvılar önce konulmalı, sonra un, tuz ve şeker eklenmeli, maya ve gerekiyorsa kabartma tozu daima en son ve tuza ve suya karışmayacak şekilde konulmalıdır.

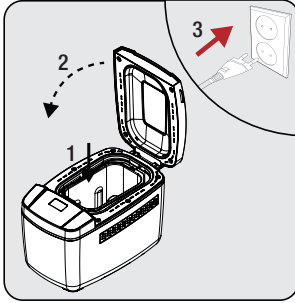


UYARI: Maksimum un 700 gram ve maya miktarı 6 gram dır.

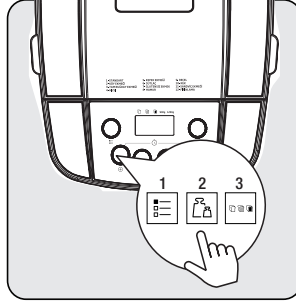


- Parmağınızla unun ortasında küçük bir girinti açın. Bu girintiye mayayı koyun; mayanın sıvı malzemelerle ve tuzla temas etmediğinden emin olun.
- İşlem bitiminde hamur karıştırma kolunun milden kolayca çıkarılmasını sağlamak için mili az miktarda sıvı yağ ile yağlayın.
- Ekmek yüzeyinde un kalmaması için önce sıvı malzemeler sonra katı malzemeler konulmalıdır.

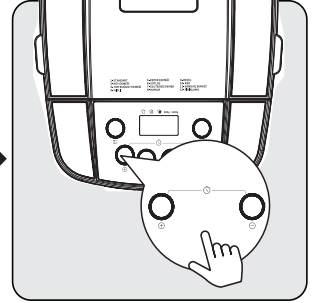
5 Kullanım



Malzemeleri hazneye (5) koyduktan sonra, hazneyi (5) ekmekek yapma makinesine yerleřtirin. Kapađı yavaşça kapatın ve cihazın fiřini prize takın.



İstedięiniz program ve ekmekek boyutunu seęin. İstedięiniz kızartma seviyesini (hafif, orta, koyu) belirlemek için kızartma seviyesi dőğmesini kullanın.

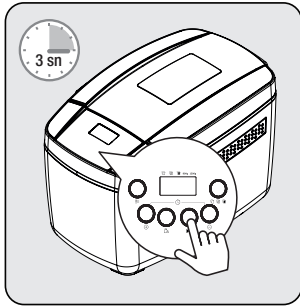


İsteđe bađlı olarak zamanlayıcı, – ve + dőğmeleri kullanılarak programlanabilir. Piřirme sőreci hemen bařlatılacaksa bu adım atlanabilir.

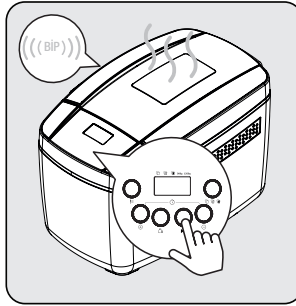
5.3 Piřirme



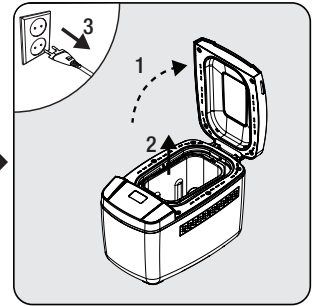
- Zorunlu olmadıkça cihazın kapađını aęmayın. Bu kabarmasını azaltacaktır.
- Hazne (5) ve ekmeđin kendisi çok sıcak olabilir! Bunları mutlaka dikkatlice ve fırın eldiveni ile tutun.



Cihazı çalıştırmak için BAřLAT / DURDUR dőğmesine 3 saniye kadar dokununuz.



Piřirme iřlemi tamamlandığında 10 kez bip sesi duyulur. BAřLAT / DURDUR dőğmesine 3 saniye basılı tutarak cihazı kapatın.



Ekmeđi çıkarmadan önce haznenin (5) sođumasını bekleyin ardından kapađı aęın ve fırın eldivenini kullanarak ekmekek haznesinin sapını sıkıca kavrayın. Hazneyi yukarıya dođru kaldırın ve hazneyi makineden çıkartın. İřlem bittiğinde cihazın fiřini prizden çıkartın.



Ekmeđin kenarlarını haznedenden kurtarmak için hazneye zarar vermeyecek plastik spatula ile hafifçe gevřetin. Ekmekek daha kolay çıkacaktır.

i

- Ekmeđi kesmeden önce dađılmaması için biraz sođumasını bekleyin.
- Ekmek haznesini temiz bir pişirme yüzeyinin üzerine baş aşağı çevirin ve ekmeđ çıkıncaya kadar hafifçe sallayın.

Sıcak tutma özelliđi

- Pişirme süresi sona erdikten sonra Başlat/Durdur düğmesine basmadığınızda, 60 dakikalık sıcak tutma süresi otomatik olarak devreye girer. Ekmeđi, piştikten hemen sonra almak istiyorsanız pişirme sürecini sona erdirmek için Başlat/Durdur düğmesine basılı tutun.

NOT: Hamur ve reçel programlarının sıcak tutma işlevi yoktur.

Hafıza özelliđi

- Pişirme sürecinde güç beslemesi geçici olarak kesilirse, süreç, Başlat/Durdur Start düğmesine basılmasına gerek kalmadan 10 dakika içinde otomatik olarak yeniden başlatılır. Güç kesintisi 10 dakikadan uzun sürerse, ekmeđ yapma makinesini yeniden çalıştırmanız gerekir.

Uyarı ekranı

Ekranı “HHH” görüntüleniyor (5 uyarı tonu ile birlikte)

İç sıcaklık çok yüksek. Geçerli programı devam ettirin. Kapađı açın ve ekmeđ yapma makinesini 10 ila 20 dakika sođumaya bırakın.

Başlat/Durdur düğmesine bastıktan sonra ekranı “LLL” görüntüleniyor (5 uyarı tonu ile birlikte)

İç sıcaklık çok düşük. Başlat/Durdur düğmesine basarak uyarı tonunu durdurun ve kapađı açın.

Cihaz oda sıcaklığına ulaşana kadar 10 ila 20 dakika bekleyin.

Başlat/Durdur düğmesine bastıktan sonra ekranı “EE0” görüntüleniyor

Sıcaklık sensörü düzgün bağlanmamış, cihazı onarıma gönderin.

İyi ekmeđ yapmak için önemli ipuçları

En iyi sonuca ulaşmak için aşağıdaki ipuçlarını dikkate alın:

- Malzeme ölçülerini doğru oranda kullanın.
- Aksi belirtilmedikçe malzemeler oda sıcaklığında kullanın.
- Su ve sütü (20-25° C) arasında ılık olacak şekilde kullanın.
- Ekmeđ yapımında mutlaka Instant kuru toz maya kullanın.
- Doğru program ile doğru malzemeleri kullanın.
- Kapađı zorunlu olmadıkça açmayın.
- Malzeme sırasına uyun (sıvı-un-maya).
- Malzemeleri hazneye koyarken mayanın su ile temas etmemesine dikkat edin.
- Katı malzeme eklenecek ise bip sesini bekleyin. Erken yapacağınız ekleme malzemenin tadının kaybolmasına neden olur.
- İleri zaman programını bozulabilecek malzemeler olduğunda kullanmayın.

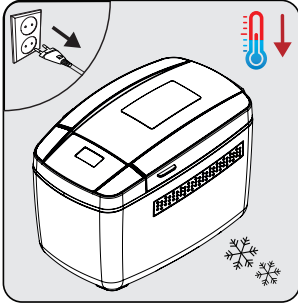
6.1 Temizlik



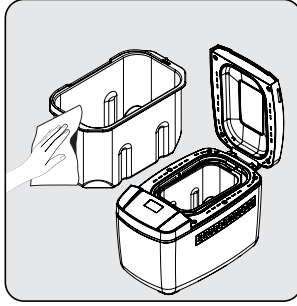
Cihazı temizlemek için kesinlikle benzin, solvent, aşındırıcı temizleyiciler, metal nesnelere veya sert fırçalar kullanmayın.



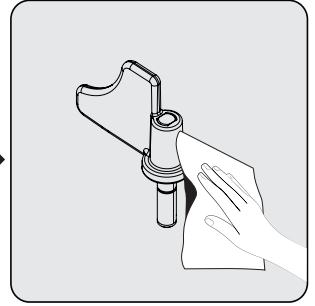
UYARI: Hazneyi ve hamur karıştırma kolunu kesinlikle bulaşık makinesinde yıkamayın.



Temizleme işleminden önce makinenin fişini prizden çekin ve soğumasını bekleyin.



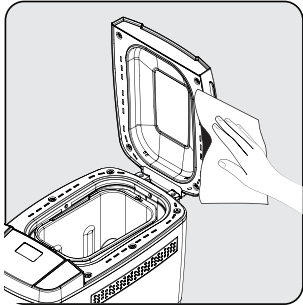
Ekmek tavasını cihazdan çıkarın. İç ve dış kısımlarını nemli bir bezle silin. Hazneyi (3) yerine yerleştirmeden önce tamamen kurutun.



Hamur kancasını nemli bir bezle temizleyin, yapışmaz kaplamaya hasar verebilecek yıpratıcı temizlik malzemeleri kullanmaktan kaçının.



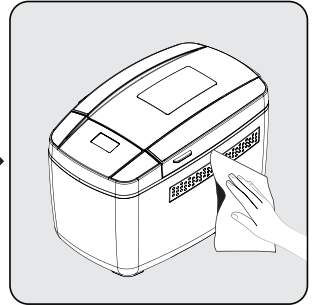
Hamur karıştırma kolunu, milden çıkartırken zorluk yaşadığınız durumlarda, hazneyi (3) sıcak suyla doldurun ve bu şekilde 30 dakika kadar bekletin. Karıştırma kolunu nemli bir pamuklu bezle dikkatlice silin. Haznedeki micle yapışan hamurları iyice temizleyin.



Ekmek yapma makinesi, kapağı ve penceresini silmek için nemli bir bez kullanın.



Gövdeyi asla suya batırmayın. Temizliği kolaylaştırmak için ölçü, ölçü kaşığı ve hamur kancası sökücü'yü bulaşık makinesinde yıkayabilirsiniz.



Cihazın dış yüzeyini temizlemek için nemli bir bez kullanın. Cihazın dışını tamamen kurutun.

6.2 Saklama

- Cihazı uzun süre kullanmayı düşünmüyorsanız, dikkatli bir şekilde saklayın.
- Cihazı kaldırmadan önce fişini çekin ve soğumaya bırakın.
- Cihazı serin ve kuru bir yerde saklayın.
- Cihazı ve kablosunu, çocukların ulaşamayacağı bir yerde muhafaza edin.

6.3 Taşıma ve nakliye

- Taşıma ve nakliye sırasında cihazı orijinal ambalajı ile birlikte taşıyın. Cihazın ambalajı, cihazı fiziksel hasarlara karşı koruyacaktır.
- Cihazın veya ambalajının üzerine ağır cisimler koymayın. Cihaz zarar görebilir.
- Cihazın düşürülmesi durumunda cihaz çalışmayabilir veya kalıcı hasar oluşabilir.

No.	Sorun	Nedeni	Çözümü
1	Pişirme sırasında havalandırma deliğinden duman çıkıyor.	Bazı malzemeler ısı elemanına veya yanına yapışabilir, ilk kullanımda ısı elemanının üzerinde yağ kalmış olabilir	Ekmeğin pişirme makinesinin fişini çekin ve ısı elemanını temizleyin, ancak elinizi yakmamaya dikkat edin.
2	Ekmeğin alt kabuğu çok kalın	Ekmeği ısıtmada tutmak veya ekmeği uzun süre haznede tutarak çok su kaybına neden olmak	Ekmeği ısıtma durumunda bekletme işleminde daha erken çıkarın
3	Ekmeği dışarı çıkarmak çok zor	Hamur karıştırma kolu haznedeki mile sıkıca yapışmış olabilir	Ekmeğin kenarlarını hazneden kurtarmak için yapışmaz spatula ile hafifçe gevşetin. Ekmeği çıkardıktan sonra hazneye sıcak su koyun ve hamur yoğurucuyu bunun içinde 30 dakika tutun ve sonra çıkararak temizleyin
4	Malzemeler iyi karışmıyor ve kötü pişirme yapılıyor	Seçilen program menüsü doğru değildir	Kapağı mümkün mertebe açmayın
		Çalıştırdıktan sonra kapak birkaç kez açılarak ekmeğin kurutulmuş ve kabuğu kahverengi değil	Son kabarmada kapağı açmayın
		Karıştırma direnci çok büyük olduğundan hamur yoğurucu neredeyse hiç dönemiyor ve düzgün karıştırma yapamıyor	Yoğurucu deliğini kontrol edin, sonra ekmeğin haznesini çıkarın ve yüksüz çalıştırın, hala normal değilse, yetkili servisi arayın
5	"Başlatma/Durdurma" düğmesine bastıktan sonra ekranda "H: HH" görünüyor.	Ekmeğin pişirme makinesinin sıcaklığı ekmeğin pişirmeye hazır değil.	"Başlatma/Durdurma" düğmesine dokunun ve ekmeğin pişirme makinesinin fişini çekin, sonra ekmeğin haznesini dışarı çıkarın ve ekmeğin pişirme makinesi soğuyuncaya kadar kapağı açık tutun.
6	Motor sesi duyuluyor ama hamur yoğrulmuyor.	Hazne düzgün takılmamış, hamur karıştırma kolu ya da hamur karıştırılmayacak kadar fazla	Hazne düzgün yerleştirilip yerleştirilmediğini ve hamurun reçeteye göre yapılıp yapılmadığını, ayrıca malzemelerin doğru tartılıp tartılmadığını kontrol edin.
7	Ekmeğin boyutu kapağı itecek kadar büyük	Maya, un ya da su çok fazladır veya ortam sıcaklığı çok yüksektir	Yukarıdaki faktörleri kontrol edin ve miktarları istenen düzeye indirin
8	Ekmeğin büyüklüğü çok küçük ya da ekmeğin kabarmıyor	Maya yoktur veya maya yeterli değildir, ayrıca su sıcaklığı fazla olduğundan veya maya tuzla karıştığından veya ortam sıcaklığı düşük olduğundan maya işlevini yerine getiremiyor	Maya miktarını ve performansını kontrol edin, ortam sıcaklığını istenen dereceye getirin
9	Hamur çok fazla olduğundan hazne dışına taşıyor	Hamuru yumuşatan sıvıların miktarı fazladır, maya miktarı da çok fazladır.	Sıvıların miktarını azaltın ve hamur sertliğini ayarlayın
10	Hamur pişerken ekmeğin orta kısmı çöküyor	Kullanılan un ve kabartma tozu yeterince güçlü değildir ve hamuru kabartmıyor	Ekmeğin unu veya güçlü kabartma tozu kullanın.
		Mayalanma hızı çok hızlıdır veya maya sıcaklığı çok yüksektir	Maya oda sıcaklığında kullanılmalıdır.
		Aşırı su hamuru yumuşatır ve aşırı ıslatır.	Suyun emişine bağlı olarak tarifedeki suyu ayarlayın
11	Ekmeğin ağırlığı çok fazla ve yapısı çok yoğun	Çok fazla un veya eksik su	Unu azaltın veya suyu artırın
		Çok fazla katkı malzemesi vardır veya tam buğday ununun miktarı fazladır	İlgili malzemelerin miktarını azaltın ve mayayı artırın.
12	Ekmeğin kestikten sonra orta kısmında boşluklar var	Aşırı su veya maya vardır ya da tuz konulmamıştır	Su veya maya miktarını azaltın ve tuzu kontrol edin
		Su sıcaklığı çok yüksektir	Su sıcaklığını kontrol edin
13	Ekmeğin yüzeyi kuru toza yapışmış	Ekmeğin tereyağı, muz, vs. gibi yapışkanlığı güçlü malzemeler vardır.	Ekmeğe, yapışkanlığı güçlü malzemeler koymayın.
		Eksik su nedeniyle iyi karışmamıştır	Suyu ve ekmeğin pişirme makinesinin mekanik yapısını kontrol edin
14	Kek veya fazla şekerli yiyecekleri yaparken kabuk çok kalın ve renk çok koyu oluyor	Ekmeğin pişirirken farklı tariflerin ve malzemelerin büyük etkisi olur; fazla şeker nedeniyle pişirme rengi çok koyulaşır	Fazla şekerli bir tarif nedeniyle pişirme rengi çok koyu ise, programı istenen süreden 5-10 dakika erken bitirmek için Başlatma/Durdurma düğmesine dokunun. Ekmeği dışarı çıkarmadan önce, makinenin kapağı kapalı olarak ekmeği veya keki haznede 20 dakika bekletmeniz gerekir.

Müşteri Memnuniyet Politikası

- Müşterilerimizin istek ve önerilerini her kanaldan karşılamaktan mutluluk duyarız.

Kanallarımız:

* Çağrı Merkezimiz: 0850 210 0 888

(Sabit telefonlardan veya cep telefonlarından alan kodu çevirmeden arayın*)

* Diğer Numaramız: 0216 585 8 888

- Çağrı Merkezimiz haftanın 7 günü 24 saat hizmet vermektedir.

- Çağrı Merkezimiz ile yaptığımız görüşmeler iletişim hizmeti aldığınız operatör firma tarafından sizin için tanımlanan tarifeye göre ücretlendirilir.

- Sabit veya cep telefonlarınızdan alan kodu tuşlamadan çağrı merkezi numaramızı arayarak ürününüz ile ilgili arzu ettiğiniz hizmeti talep edebilirsiniz.

* Whatsapp Numaramız: 0544 444 0 888

* Faks Numaramız: 0216-423-2353

* Web Adresimiz:

- www.arcelik.com.tr

* e-posta Adresimiz:

- musteri.hizmetleri@arcelik.com.tr

* Sosyal Medya Hesaplarımız:

- <https://www.instagram.com/arcelik/>

- <https://twitter.com/arcelik>

- <https://www.facebook.com/arcelik/>

- <https://www.youtube.com/user/tvarcelik>

* Posta Adresimiz:

- Arçelik A.Ş. Karaağaç Caddesi No:2-6,
34445, Sütüce / İSTANBUL

* Bayilerimiz,

- <https://www.arcelik.com.tr/arcelik-bayileri>

* Yetkili Servislerimiz,

- <https://www.arcelik.com.tr/yetkili-servisler>

- Tüm yetkili servis istasyonu bilgilerimiz, Ticaret Bakanlığı tarafından oluşturulan "Servis Bilgi Sistemi"nde (www.servis.gov.tr) yer almaktadır.
- Yedek parça malzemeleri yetkili servislerimizden temin edilebilir.

- Müşterilerimizden iletilen istek ve önerilerin Arçelik'e ulaştığı bilgisini, müşteri profili ayrımı yapılmaksızın kendilerine 24 saat içinde veririz.
- Müşteri Hizmetleri sürecimiz:
Müşterilerimizin istek ve önerilerini;
* **İzlenebilir, raporlanabilir, şeffaf ve güvenli tek bir bilgi havuzunda toplarız.**
* **Yasal düzenlemelere uygun, objektif, adil ve gizlilik içinde ele alır ve değerlendiririz.**
* **Bu geri bildirimleri süreçlerimizin daha mükemmel hale getirilmesinde kullanırız.**
- Arçelik olarak, mükemmel müşteri deneyimini yaşatmayı ana ilke olarak kabul eder, müşteri odaklı bir yaklaşım benimseriz.
- Bütün süreçlerimizi yönetim sistemi ile entegre ederek birbirini kontrol eden bir yapı geliştirilmesini sağlarız.
Yönetim hedeflerini de bu sistem üzerinden besleriz.

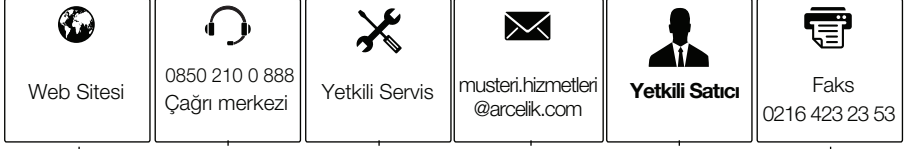
Aşağıdaki önerilere uymanızı rica ederiz.

- Ürününüzü aldığınızda Garanti belgesini Yetkili Satıcınıza onaylattırınız.
- Ürününüzü kullanma kılavuzu esaslarına göre kullanınız.
- Ürününüz ile ilgili hizmet talebiniz olduğunda yukarıdaki telefon numaralarından Çağrı Merkezimize başvurunuz.
- Hizmet için gelen teknisyene "teknisyen kimlik kartı"nı sorunuz.
- İşiniz bittiğinde Yetkili servis teknisyeninden "Hizmet Fişi" istemeyi unutmayınız. alacağınız "Hizmet Fişi" , ilerde ürününüzde meydana gelebilecek herhangi bir sorunda size yarar sağlayacaktır.
- Ürünün kullanım ömrü: 7 yıldır. (Ürünün fonksiyonunu yerine getirebilmesi için gerekli yedek parça bulundurma süresi)

Hizmet talebinin deęerlendirilmesi

1

Müşteri Başvurusu



2

Başvuru kaydı

Başvuru Konusu
Müşteri Adı, Soyadı
Müşteri Telefonu
Müşteri Adresi

3

Hizmet talebinin alınması

- Hizmet talebi analizi
- Hizmet hakkında müşterinin bilgilendirilmesi (Keşif,nakliye,montaj,bilgi,onarım,deęişim vb.)
- Hizmet hakkında gerekli işlemin gerçekleştirilmesi

4

Müşteri memnuniyetinin alınması

Memnun

Memnun
deęil

5

Başvuru kaydının kapatılıp, bilgilerin saklanması

Bu kılavuzu okumadan ürününüzü çalıştırmayınız.

Ürününüz ile ilgili garanti şartları, kullanımı ve sorun giderme yöntemleri kılavuzda yer almaktadır.

Uygun Kullanım ve Garanti ile İlgili Dikkat Edilmesi Gereken Hususlar;

Aşağıda belirtilen sorunların giderilmesi ücret karşılığında yapılır. Bu durumlar için garanti şartları uygulanmaz;

1. Kullanım hatalarından kaynaklanan hasar ve arızalar,
2. Malın tüketiciye tesliminden sonraki yükleme, boşaltma, taşıma vb. sırasında oluşan hasar ve arızalar,
3. Malın kullanıldığı yerin elektrik (priz, gerilim, topraklama vb.), su (su basıncı, musluk vb.), doğalgaz, telefon, internet vb. şebekesi ve/veya altyapısı (gider, zemin, ortam vb.) kaynaklı meydana gelen hasar ve arızalar,
4. Doğa olayları ve yangın, su baskını vb. kaynaklı meydana gelen hasar ve arızalar,
5. Malın tanıtma ve kullanma kılavuzlarında yer alan hususlara aykırı kullanılmasından kaynaklanan hasar ve arızalar,
6. Malın, 6502 sayılı Tüketicinin Korunması Hakkındaki Kanununda tarif edilen şekli ile ticari veya mesleki amaçlarla kullanımı durumunda ortaya çıkan hasar ve arızalar,
7. Mala yetkisiz kişiler tarafından bakım, onarım veya başka bir nedenle müdahale edilmesi

Durumlarında mala verilmiş garanti sona erecektir.

Garanti uygulaması sırasında değiştirilen malın garanti süresi, satın alınan malın kalan garanti süresi ile sınırlıdır.

Ürününüz Arçelik A.Ş adına Guangdong XINBAO Electrical Appliances Holdings Co., Ltd. South Zhenghe Road, Leliu Town, Shunde District, Foshan City, Guangdong, China Tel: +86-757-25337876 tarafından üretilmiştir.

Menşei : P.R.C.

GARANTİ ŞARTLARI

- 1) Garanti süresi, malın teslim tarihinden itibaren başlar ve 2 yıldır.
- 2) Malın tanıtma ve kullanma kılavuzunda gösterildiği şekilde kullanılması ve Arçelik A.Ş.'nin yetkili kıldığı servis çalışanları dışındaki şahıslar tarafından bakım, onarım veya başka bir nedenle müdahale edilmemiş olması şartıyla, malın bütün parçaları dahil olmak üzere tamamını; malzeme, işçilik ve üretim hatalarına karşı malın teslim tarihinden itibaren yukarıda belirtilen süre kadar garanti eder.
- 3) Malın ayıplı olduğunun anlaşılması durumunda tüketici, 6502 sayılı Tüketicinin Korunması Hakkında Kanununun 11 inci maddesinde yer alan;
 - a- Sözleşmeden dönme,
 - b- Ücretsiz onarılmasını isteme,
 - c- Satış bedelinden indirim isteme,
 - d- Satılanın ayıpsız bir misli ile değiştirilmesini isteme, haklarından birini kullanabilir.
- 4) Tüketicinin bu haklardan ücretsiz onarım hakkını seçmesi durumunda satıcı; işçilik masrafı, değiştirilen parça bedeli ya da başka herhangi bir ad altında hiçbir ücret talep etmeksizin malın onarımını yapmak veya yaptırmakla yükümlüdür. Tüketici ücretsiz onarım hakkını üretici veya ithalatçıya karşı da kullanabilir. Satıcı, üretici ve ithalatçı tüketicinin bu hakkını kullanmasından müteselsilen sorumludur.
- 5) Tüketicinin, ücretsiz onarım hakkını kullanması halinde malın;
 - Garanti süresi içinde tekrar arızalanması,
 - Tamiri için gereken azami sürenin aşılması,
 - Tamirinin mümkün olmadığı, yetkili servis istasyonu, satıcı, üretici yada ithalatçı tarafından bir raporla belirlenmesi durumlarında;tüketici malın bedel iadesini, ayıp oranında bedel indirimini veya imkân varsa malın ayıpsız misli ile değiştirilmesini satıcıdan talep edebilir. Satıcı, tüketicinin talebini reddedemez. Bu talebin yerine getirilmemesi durumunda satıcı, üretici ile ithalatçı müteselsilen sorumludur.
- 6) İlgili mevzuatlarda belirlenen kullanım ömrü süresince malın azami tamir süresi 20 iş gününü, geçemez. Bu süre, garanti süresi içerisinde mala ilişkin arızanın yetkili servis istasyonuna veya satıcıya bildirim tarihi, garanti süresi dışında ise malın yetkili servis istasyonuna teslim tarihinden itibaren başlar. Garanti kapsamı içerisindeki malın arızasının 10 iş günü içerisinde giderilememesi halinde, üretici veya ithalatçı; malın tamiri tamamlanıncaya kadar, benzer özelliklere sahip başka bir malı tüketicinin kullanımına tahsis etmek zorundadır. Benzer özelliklere sahip başka bir malın tüketici tarafından istenmemesi halinde üretici veya ithalatçılar bu yükümlülüğünden kurtulur. Malın garanti süresi içerisinde arızalanması durumunda, tamirde geçen süre garanti süresine eklenir.
- 7) Malın kullanma kılavuzunda yer alan hususlara aykırı kullanılması kaynaklı hasar ve arızalar garanti kapsamı dışındadır.
- 8) Tüketici, garantiden doğan haklarının kullanılmasında ilgili olarak çıkabilecek uyuşmazlıklarda yerleşim yerinin bulunduğu veya tüketici işleminin yapıldığı yerdeki Tüketici Hakem Heyetine veya Tüketici Mahkemesine başvurabilir.
- 9) Satıcı tarafından bu Garanti Belgesinin verilmemesi durumunda tüketici, Ticaret Bakanlığı Tüketicinin Korunması ve Piyasa Gözetimi Genel Müdürlüğüne başvurabilir.

tüketici malın bedel iadesini, ayıp oranında bedel indirimini veya imkân varsa malın ayıpsız misli ile değiştirilmesini satıcıdan talep edebilir. Satıcı, tüketicinin talebini reddedemez. Bu talebin yerine getirilmemesi durumunda satıcı, üretici ile ithalatçı müteselsilen sorumludur.

6) İlgili mevzuatlarda belirlenen kullanım ömrü süresince malın azami tamir süresi 20 iş gününü, geçemez. Bu süre, garanti süresi içerisinde mala ilişkin arızanın yetkili servis istasyonuna veya satıcıya bildirim tarihi, garanti süresi dışında ise malın yetkili servis istasyonuna teslim tarihinden itibaren başlar. Garanti kapsamı içerisindeki malın arızasının 10 iş günü içerisinde giderilememesi halinde, üretici veya ithalatçı; malın tamiri tamamlanıncaya kadar, benzer özelliklere sahip başka bir malı tüketicinin kullanımına tahsis etmek zorundadır. Benzer özelliklere sahip başka bir malın tüketici tarafından istenmemesi halinde üretici veya ithalatçılar bu yükümlülüğünden kurtulur. Malın garanti süresi içerisinde arızalanması durumunda, tamirde geçen süre garanti süresine eklenir.

7) Malın kullanma kılavuzunda yer alan hususlara aykırı kullanılması kaynaklı hasar ve arızalar garanti kapsamı dışındadır.

8) Tüketici, garantiden doğan haklarının kullanılmasında ilgili olarak çıkabilecek uyuşmazlıklarda yerleşim yerinin bulunduğu veya tüketici işleminin yapıldığı yerdeki Tüketici Hakem Heyetine veya Tüketici Mahkemesine başvurabilir.

9) Satıcı tarafından bu Garanti Belgesinin verilmemesi durumunda tüketici, Ticaret Bakanlığı Tüketicinin Korunması ve Piyasa Gözetimi Genel Müdürlüğüne başvurabilir.

Üretici veya İthalatçı Firmanın:

Ünvanı: Arçelik A.Ş.
Adresi: Arçelik A.Ş. Karaağaç Caddesi No:2-6,
34445, Sıtlıçe / İSTANBUL
Telefonu: (0-216) 585 8 888
Faks: (0-216) 423 23 53
web adresi: www.arçelik.com.tr

Malın:

Markası: Arçelik
Cinsi: Ekmek Yapma Makinesi
Modeli: EY 6021
Bandrol ve Seri No:
Garanti Süresi: 2 YIL
Azami Tamir Süresi: 20 İş günü

GENEL MÜDÜR

**Arçelik A.Ş.**

GENEL MÜDÜR YRD.

**Satıcı Firmasının:**

Ünvanı:
Adresi:
Telefonu:
Faks:
e-posta

Fatura Tarih ve Sayısı:
Teslim Tarihi ve Yeri:
Yetkilinin İmzası:
Firmanın Kaşesi:

Bu bölümü, ürünü aldığınız Yetkili Satıcı imzalayacak ve kaşeleyecektir.