



*Buharlı Temizleyici
Kullanma Kılavuzu*

K 7804








Lütfen önce bu kılavuzu okuyun!

Değerli Müşterimiz,

Arçelik ürününü tercih ettiğiniz için teşekkür ederiz. Yüksek kalite ve teknoloji ile üretilmiş olan ürününüzün size en iyi verimi sunmasını istiyoruz. Bunun için, bu kılavuzun tamamını ve verilen diğer belgeleri ürünü kullanmadan önce dikkatle okuyun ve bir başvuru kaynağı olarak saklayın. Ürünü başka birisine vererseniz, kullanma kılavuzunu da birlikte verin. Kullanma kılavuzunda belirtilen tüm bilgi ve uyarıları dikkate alarak talimatlara uyun.

Sembollerin anlamları

Bu kullanma kılavuzunun çeşitli kısımlarında aşağıdaki semboller kullanılmıştır:

	Cihazın kullanımıyla ilgili önemli bilgiler ve faydalı tavsiyeler.
	Can ve mal güvenliğiyle ilgili tehlikeli durumlar konusunda uyarılar.
	Elektrik çarpması uyarısı.
	Sıcak yüzeyler ile ilgili uyarı.
	Sıcak buhar ile ilgili uyarı.



Bu ürün, çevreye saygılı modern tesislerde doğaya zarar vermeden üretilmiştir.

AEEE Yönetmeliğine uygundur.



PCB içermez.

İÇİNDEKİLER

1 Önemli güvenlik ve çevre talimatları **4-5**

- 1.1 Genel güvenlik 4
- 1.2 AEEE yönetmeliğine uyum ve atık ürünün elden çıkarılması 5
- 1.3 Ambalaj bilgisi 5

2 Buharlı temizleyiciniz **6**

- 2.1 Genel bakış 6
- 2.1.1 Kontroller ve parçalar 6
- 2.1.2 Teknik veriler 6

3 Kullanım **7-8**

- 3.1 Kullanım amacı 7
- 3.2 Tutma sapını takma/çıkarma 7
- 3.3 Temizleme tabanını takma/çıkarma 7
- 3.4 Temizleme bezini takma/çıkarma 7
- 3.5 Su haznesini doldurma 8
- 3.6 Çalıştırma 8

4 Temizlik ve bakım **9**

- 4.1 Temizlik 9
- 4.1.1 Su haznesinin temizlenmesi 9
- 4.2 Saklama 9

5 Sorun giderme **9**

6 Tüketici hizmetleri **10**

1 Önemli güvenlik ve çevre talimatları

Bu bölümde, yaralanma ya da maddi hasar tehlikelerini önlemeye yardımcı olacak güvenlik talimatları yer almaktadır.

Bu talimatlara uyulmaması halinde her türlü garanti geçersiz hale gelir.

1.1 Genel güvenlik

- Bu cihaz, uluslararası güvenlik standartlarına uygundur.
- Cihaz, 8 yaş ve üzeri çocuklar ve fiziksel, algısal ve zihinsel yetenekleri azalmış veya tecrübe ve bilgi eksikliği olan kişiler tarafından gözetim altında veya cihazın güvenli bir şekilde kullanımına ve karşılaşılan ilgili tehlikelerin anlaşılmasına dair talimat verilirse kullanılabilir. Çocuklar cihazla oynamamalıdır. Temizlik ve kullanıcı bakım işlemleri, başlarında bir büyük olmadığı sürece çocuklar tarafından yapılmamalıdır.
- Elektrik kablosu veya cihaz hasarlıysa kullanmayın. Yetkili servise başvurun.
- Şebeke güç kaynağınız cihazın tip etiketinde belirtilen bilgilere uygun olmalıdır.
- Cihazı kullanacağınız şebeke en az 16 A'lık bir sigorta ile emniyete alınmış olmalıdır.
- Cihazı topraklı prizde kullanın.
- Cihazı uzatma kablosuyla kullanmayın.
- Elektrik kablosunun hasar görmesini önlemek için sıkışmasını, kıvrılmasını veya keskin kenarlara sürtünmesini engelleyin.
- Cihaz elektriğe bağlıyken elleriniz nemli veya ıslaksa, cihazın fişine dokunmayın.
- Cihazın fişini prizden çıkartırken kablosundan çekmeyin.
- Cihazı yağış, nem ve ısı kaynaklarından koruyun.
- Cihazı patlayıcı veya yanıcı ortamların ve maddelerin bulunduğu yerde veya yakınında kullanmayın.
- Temizlik ve bakım öncesi cihazın fişini prizden çekin.
- Cihazı veya elektrik kablosunu temizlemek için suya daldırmayın.
- Cihazı parçalarına ayırmayın.
- Sadece orijinal parçaları veya üretici tarafından tavsiye edilen parçaları kullanın.
- Dolum kapağını, kullanım sırasında açmayın.
- Buharı, fırınların iç kısımları gibi elektrikli bileşenler içeren parçalara tutmayın.
- Su haznesini sadece su ile doldurun. Kimyasal maddeler kullanmayın.
- Ambalaj malzemelerini saklıyorsanız çocukların ulaşamayacağı bir yerde muhafaza edin.

1.2 AEEE yönetmeliğine uyum ve atık ürünün elden çıkarılması



Bu ürün, T.C. Çevre ve Şehircilik Bakanlığı tarafından yayımlanan “Atık Elektrikli ve Elektronik Eşyaların Kontrolü Yönetmeliği”nde belirtilen zararlı ve yasaklı

maddeleri içermez. AEEE Yönetmeliğine uygundur. Bu ürün, geri dönüşümlü ve tekrar kullanılabilir nitelikteki yüksek kaliteli parça ve malzemelerden üretilmiştir. Bu nedenle, ürünü, hizmet ömrünün sonunda evsel veya diğer atıklarla birlikte atmayın. Elektrikli ve elektronik cihazların geri dönüşümü için bir toplama noktasına götürün. Bu toplama noktalarını bölgenizdeki yerel yönetime sorun. Kullanılmış ürünleri geri kazanıma vererek çevrenin ve doğal kaynakların korunmasına yardımcı olun.

1.3 Ambalaj bilgisi

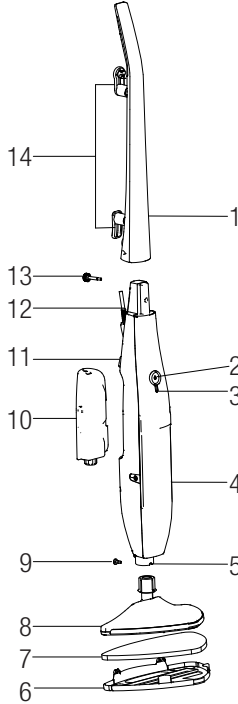


Ürünün ambalajı, Ulusal Mevzuatımız gereği geri dönüştürülebilir malzemelerden üretilmiştir. Ambalaj atığını evsel veya diğer atıklarla birlikte

atmayın, yerel otoritenin belirttiği ambalaj toplama noktalarına atın.

2 Buharlı temizleyiciniz

2.1 Genel bakış



2.1.1 Kontroller ve parçalar

1. Tutma sapı
2. Açma/Kapama düğmesi
3. Güç gösterge ışığı
4. Gövde
5. Buhar çıkışı
6. Halı tabanı
7. Temizleme bezi
8. Temizleme tabanı
9. Sabitleme vidası
10. Su haznesi
11. Su haznesi çıkarma düğmesi
12. Elektrik kablosu
13. Sabitleme vidası
14. Kablo sarma kancaları

2.1.2 Teknik veriler

CE Bu ürün, 2004/108/EC, 2006/95/EC, 2009/125/EC ve 2011/65/EU Avrupa direktiflerine uygundur.

Güç : 1600 W
Besleme gerilimi : 220-240 V~, 50/60Hz

Teknik ve tasarım değişiklikleri yapma hakkı saklıdır.

Ürününüz üzerinde bulunan işaretlemelerde veya ürünle birlikte verilen diğer basılı dökümanlarda beyan edilen değerler, ilgili standartlara göre laboratuvar ortamında elde edilen değerlerdir. Bu değerler, ürünün kullanım ve ortam şartlarına göre değişebilir.

3 Kullanım

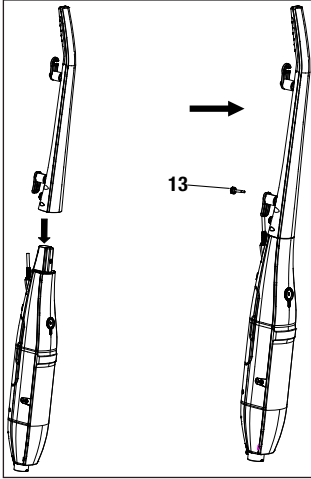
3.1 Kullanım amacı

Bu cihaz ev tipi kullanım için tasarlanmıştır. Cihaz sanayi tipi kullanım için uygun değildir.

Bu cihaz mermer, seramik, halı, fayans, yer muşambası kaplı zeminleri, kaplamalı tahta zeminleri ve parkeleri derinlemesine temizlemek için tasarlanmıştır.

3.2 Tutma sapını takma/çıkarma

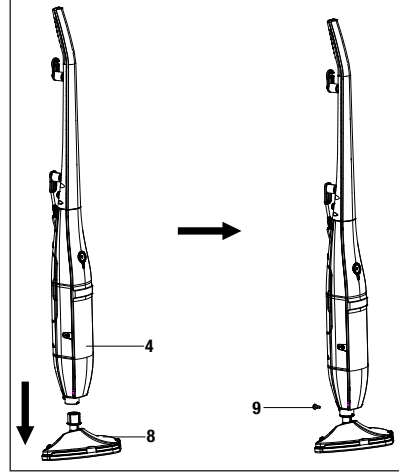
1. Tutma sapını (1), gövde (4) üzerindeki yerine takın ve ardından sabitleme vidasını saat yönünde çevirerek sabitleyin.



2. Tutma sapını (1) çıkarmak için sabitleme vidasını saat yönünün tersine çevirin ve tutma sapını çıkarın.

3.3 Temizleme tabanını takma/çıkarma

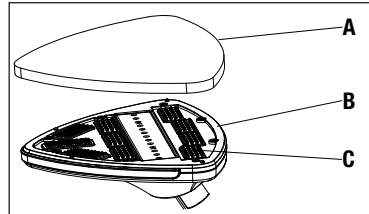
1. Temizleme tabanını (8), gövde (4) üzerindeki yerine takın ve ardından sabitleme vidasını saat yönünde çevirerek sabitleyin.



2. Temizleme tabanını (8) çıkarmak için sabitleme vidasını saat yönünün tersine çevirin ve temizleme tabanını çıkarın.

3.4 Temizleme bezini takma/çıkarma

1. Temizleme bezinin (A) cırt ilmeklerini temizleme tabanındaki (B) cırt bantına (C) yapıştırın ve iyice yapışması için sağa sola oynatarak hafifçe bastırın.



2. Temizleme bezini çıkarmak için temizleme tabanından çekerek çıkarın.

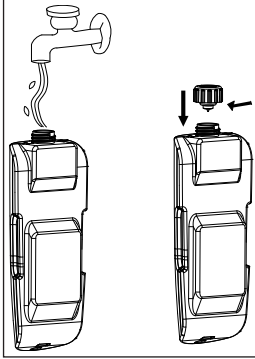
3 Kullanım

3.5 Su haznesini doldurma

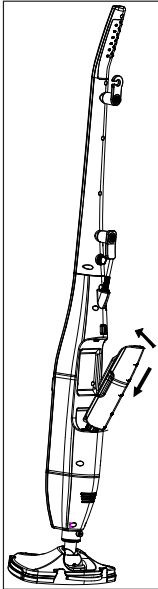
1. Su haznesi çıkarma düğmesine (11) basın ve su haznesini (10) çıkarın.
2. Su haznesinin kapağını açın ve 400 ml seviyesine kadar su doldurun.



UYARI: Su haznesini sadece su ile doldurun. Kimyasal maddeler kullanmayın.



3. Su haznesini (10) gövde (4) üzerindeki yuvasına okla aşağıda gösterilen yönde takın. Yerine oturma sesini duyana kadar su haznesini itin.



UYARI: Su haznesi (10) tam yerine oturmadığında veya su bittiğinde güç göstergesi ışığı (3) yanıp söner.



UYARI: Su haznesini (10) doldurup yerine yerleştirdikten sonra açma/kapama düğmesine (2) 2 defa basıp işleme devam edebilirsiniz. Bu sayede güç göstergesinin yanıp sönməsi sonlanır ve sabit olarak yanmaya başlar.

3.6 Çalıştırma

1. Cihazın fişini prize takın.
2. Açma/kapama düğmesine (2) basın. Güç göstergesi ışığı (3) yanar.
3. Cihaz buhar püskürtmeye 15-20 saniye içinde başlar.



Cihazdan sıcak buhar çıkar.



Ürün çalışırken veya tekrar su eklemek istenildiğinde pompanın çalışma sesi duyulur.



UYARI: Zemin temizlemek için temizleme tabanını (8) kullanacağınız zaman temizleme bezini (7) takmadan cihazı kullanmayın.



UYARI: Cihazın uzun süre aynı alanda çalıştırılması zeminin zarar görmesine neden olabilir.



UYARI: Buhar özelliğini, su geçirmez kaplamaya sahip olmayan veya su geçirmez kaplaması zarar görmüş olan ahşap veya lamine zeminlerde kullanmayın. Buhar, cilalı ahşap zeminin parlaklığını yok edebilir. Zeminin doğrudan görünmeyen bir alanında cihazı test ederek zeminin sıcak buhara temizlenmeye uygun olduğundan emin olun.

4. Buharlı temizleme işlemi tamamlandığında, cihazı kapatıp fişini prizden çıkarın ve 60 dakika boyunca soğumaya bırakın.

4 Temizlik ve bakım

4.1 Temizlik



UYARI: Cihazı temizlemek için kesinlikle benzin, solvent, aşındırıcı temizleyiciler, metal nesnelere veya sert fırçalar kullanmayın.

1. Cihazı kapatın ve fişini prizinden çekin.
2. Cihazın tamamen soğumasını bekleyin.

4.1.1 Su haznesinin temizlenmesi

1. Su haznesine (10) temiz su doldurup çalkalayın (bkz. 3.5).
2. Ters çevirip suyu boşaltın.

4.2 Saklama

- Cihazı uzun süre kullanmayı düşünmüyorsanız, dikkatli bir şekilde saklayın.
- Cihaz fişinin çekildiğinden, cihazın soğuduğundan ve tamamen kuru olduğundan emin olun.
- Cihazı, çocukların ulaşamayacağı bir yerde muhafaza edin.

5 Sorun giderme

Cihaz açılmıyor.

- Cihazın fişi takılı değildir. >>> *Cihazın fişinin uygun bir prize takılı olduğundan emin olun.*

Buhar az çıkıyor ya da hiç çıkmıyor.

- Su haznesi (10) boşalmıştır. >>> *Su haznesini doldurun (bkz. 3.5).*
- Buhar çıkışı (5) tıkalıdır. >>> *Temizleme tabanını (8) çıkarın ve uçları temizleyin.*

Temizleme bezi (7) ıslanıyor.

- Bez suya doymuştur. >>> *Bezin soğumasını bekleyin ardından ıslak bezi çıkarın ve yerine kuru bir bez takın.*

Değerli Müşterimiz,

Arçelik Çağrı Merkezi haftanın 7 günü 24 saat hizmet vermektedir.

Sabit veya cep telefonlarınızdan alan kodu tuşlamadan çağrı merkezi numaramızı arayarak ürününüz ile ilgili arzu ettiğiniz hizmeti talep edebilirsiniz.

Çağrı merkezimiz ile yaptığınız görüşmeler iletişim hizmeti aldığınız operatör firma tarafından sizin için tanımlanan tarifeye göre ücretlendirilir.

Çağrı Merkezimize ayrıca www.arcelik.com.tr adresindeki "Tüketici Hizmetleri" bölümünde bulunan formu doldurarak veya 0 216 423 23 53 nolu telefona faks çekerek de ulaşabilirsiniz.

Yazılı başvurular için adresimiz:

Arçelik Çağrı Merkezi, Arçelik A.Ş. Ankara Asfaltı Yanı, 34950 Tuzla/İSTANBUL

**Arçelik Çağrı
Merkezi
444 0 888**

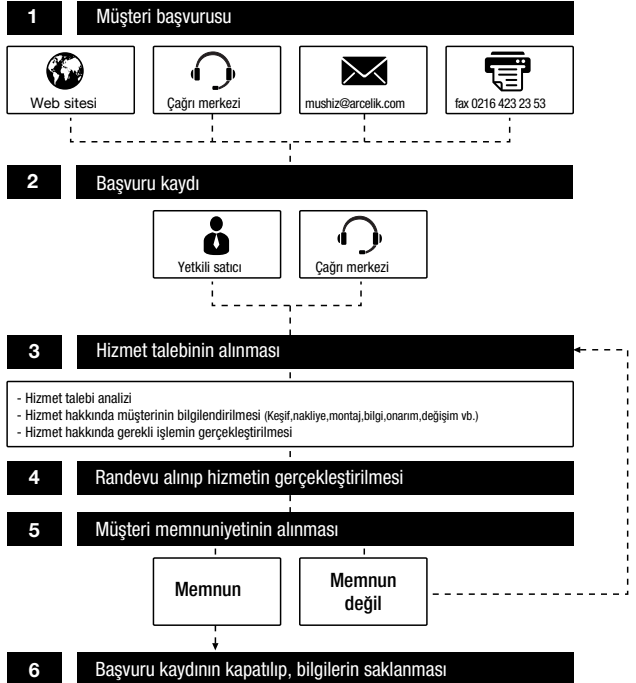
(Sabit telefonlardan
veya cep
telefonlarından alan
kodu çevirmeden)

**Diğer Numara:
0216 585 8 888**
**Aşağıdaki önerilere uymanızı
rica ederiz.**

1. Ürününüzü aldığınızda Garanti belgesini Yetkili Satıcınıza onaylattırınız.
2. Ürününüzü kullanma kılavuzu esaslarına göre kullanınız.
3. Ürününüz ile ilgili hizmet talebiniz olduğunda yukarıdaki telefon numaralarından Çağrı Merkezimize başvurunuz.
4. Hizmet için gelen teknisyene "teknisyen kimlik kartı" nı sorunuz.
5. İşiniz bittiğinde servis teknisyeninden "Hizmet Fişi" istemeyi unutmayınız. alacağınız "Hizmet Fişi" , ilerde ürününüzde meydana gelebilecek herhangi bir sorunda size yarar sağlayacaktır.
6. Ürünün kullanım ömrü: 7 yıldır. (Ürünün fonksiyonunu yerine getirebilmesi için gerekli yedek parça bulundurma süresi).

Müşteri Memnuniyeti Politikası

Arçelik A.Ş. olarak, hizmet verdiğimiz markamızın müşteri istek ve önerilerinin müşteri profili ayrımı yapılmaksızın her kanaldan (çağrı merkezi, e-posta, www.arcelik.com.tr, faks, mektup, sosyal medya, bayi) rahatlıkla iletilebildiği, izlenebilir, raporlanabilir, şeffaf ve güvenli tek bir bilgi havuzunda toplandığı, bu kayıtların yasal düzenlemelere uygun, objektif, adil ve gizlilik içinde ele alındığı, değerlendirildiği ve süreçlerin sürekli kontrol edilerek iyileştirildiği, mükemmel müşteri deneyimini yaşatmayı ana ilke olarak kabul etmiş müşteri odaklı bir yaklaşımı benimsemekteyiz. Yaklaşımımıza paralel olarak tüm süreçler yönetim sistemi ile entegre edilerek, birbirini kontrol eden bir yapı geliştirilmiş olup, yönetim hedefleri de bu sistem üzerinden beslenmektedir.

Hizmet talebinin değerlendirilmesi




*Garanti ile ilgili olarak
müşterinin dikkat etmesi
gereken hususlar*

Arçelik tarafından verilen bu garanti, Buharlı Temizleyici' nin normalin dışında kullanılmasından doğacak arızaların giderilmesini kapsamadığı gibi, aşağıdaki durumlar da garanti dışıdır:

- 1. Kullanma hatalarından meydana gelen hasar ve arızalar,*
- 2. Ürünün müşteriye tesliminden sonraki yükleme, boşaltma ve taşıma sırasında oluşan hasar ve arızalar,*
- 3. Voltaj düşüklüğü veya fazlalığı; hatalı elektrik tesisatı; ürünün etiketinde yazılı voltajdan farklı voltajda kullanma nedenlerinden meydana gelecek hasar ve arızalar,*
- 4. Yangın ve yıldırım düşmesi ile meydana gelecek arızalar ve hasarlar.*
- 5. Ürünün kullanma kılavuzlarında yer alan hususlara aykırı kullanılmasından kaynaklanan arızalar.*

Yukarıda belirtilen arızaların giderilmesi ücret karşılığında yapılır.

Ürünün kullanım yerine montajı ve nakliyesi ürün fiyatına dahil değildir.

Garanti belgesinin tekemmül ettirilerek tüketiciye verilmesi sorumluluğu, tüketicinin malı satın aldığı satıcı, bayi, acenta ya da temsilciliklere aittir. Garanti belgesi üzerinde tahrifat yapıldığı, ürün üzerindeki orijinal seri numarası kaldırıldığı veya tahrif edildiği takdirde bu garanti geçersizdir.

Ürününüzün CE uygunluğu TÜV Rheinland LGA Products GmbH - Tillystraße 2 - 90431 Nürnberg tarafından onaylanmıştır.

*İmalatçı/İthalatçı: ARÇELİK A. Ş. Genel Müdürlük Karaağaç Cad. No: 2-6 Sütluçe 34445
İstanbul/Türkiye*

Çağrı Merkezi
444 0 888

Diğer Numara
0216 585 8 888

Tüketici Hizmetleri
ARÇELİK A.Ş. Tuzla 34950 İstanbul
Tel: (0-216) 585 85 85 Fax: (0-216) 585 80 80

ARÇELİK Buharlı Temizleyici'nin, kullanma kılavuzunda gösterildiği şekilde kullanılması ve Arçelik'in yetkili kıldığı Servis elemanları dışındaki şahıslar tarafından bakım, onarım veya başka bir nedenle müdahale edilmemiş olması şartıyla, bütün parçaları dahil olmak üzere tamamı malzeme, işçilik ve üretim hatalarına karşı ürünün teslim tarihinden itibaren 2 (İKİ) YIL SÜRE İLE GARANTİ EDİLMİŞTİR. Garanti kapsamı içinde gerek malzeme ve işçilik, gerekse montaj hatalarından dolayı arızalanması halinde yapılan işlemler için, işçilik masrafı, değiştirilen parça bedeli ya da başka bir ad altında hiçbir ücret talep edilmeyecektir. Garanti süresi içinde yapılacak onarımlarda geçen süre, garanti süresine ilave edilir. Tamir süresi 20 iş günüdür. Bu süre mamulün yetkili servis atölyelerimize, yetkili servis atölyelerimizin bulunmaması durumunda Yetkili Satıcılarımıza veya Firmamıza bildirildiği tarihten itibaren başlar. Ürünün arızasının 10 iş günü içerisinde giderilememesi halinde Arçelik A. Ş. ürünün tamiri tamamlanuncaya kadar, benzer özelliklere sahip başka bir ürünü, müşterinin kullanımına tahsis edecektir.

Arızanın giderilmesi konusunda uygulanacak teknik yöntemlerin tespiti ile değiştirilecek parçaların saptanması tamamen firmamıza aittir. Arızanın giderilmesi ürünün bulunduğu yerde veya Yetkili Servis atölyelerinde yapılabilir. Müşterimizin buna onayı şarttır.

Ancak;

Tüketicinin onarım hakkını kullanmasına rağmen malın;

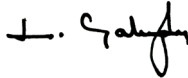
-Tüketicie teslim edildiği tarihten itibaren, garanti süresi içinde kalmak kaydıyla, bir yıl içerisinde en az dört defa veya imalatçı-üretici ve/veya ithalatçı tarafından belirlenen garanti süresi içerisinde altı defa arızalanmasının yanı sıra, bu arızaların maldan yararlanmamayı sürekli kılması,

-Tamiri için gereken azami süresinin aşılması,

-Firmanın servis istasyonunun, servis istasyonunun mevcut olmaması halinde sırayla satıcı, bayii, acentesi temsilciliği ithalatçısı veya imalatçı-üreticisinden birisinin düzenleyeceği raporla arızanın tamirini mümkün bulunmadığının belirlenmesi, durumlarında tüketici malın ücretsiz değiştirilmesini, bedel iadesi veya ayıp oranda bedel indirimini talep edebilir. Garanti belgesi ile ilgili olarak çıkabilecek sorunlar için T.C. Gümrük ve Ticaret Bakanlığı Tüketicinin Korunması ve Piyasa Gözetim Genel Müdürlüğü'ne başvurulabilir. Bu Garanti Belgesi'nin kullanılmasına 4077 sayılı Tüketicinin Korunması Hakkında Kanun ile bu Kanun'a dayanılarak yürürlüğe konulan Garanti Belgesi Uygulama Esaslarına Dair Yönetmelik uyarınca, T.C. Gümrük ve Ticaret Bakanlığı Tüketicinin Korunması ve Piyasa Gözetim Genel Müdürlüğü tarafından izin verilmiştir.

ARÇELİK A.Ş.

GENEL MÜDÜR



GENEL MÜDÜR YRD.



Seri No:

Tip: K 7804

Teslim Tarihi, Yeri:

Fatura Tarihi, No:

Satıcı Firma Ünvanı:

Adres:

Tel-Faks:

Satıcı Firma (Kaşe ve İmza):

Bu belge, T.C. Gümrük ve Ticaret Bakanlığı'nın 102139 no'lu ve 10.06.2011 izin tarihli belgesine göre düzenlenmiştir.

Bu bölümü, ürünü aldığınız Yetkili Satıcı imzalayacak ve kaşeyecektir.