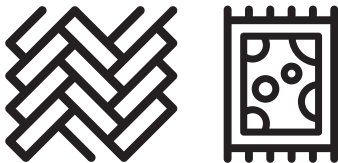


# beko

## Islak-Kuru El Sprgesi

Kullanma Kılavuzu



BKK 1194

TR

CE

01M-8832671200-1821-04

# Lütfen önce bu kılavuzu okuyun!

Değerli Müşterimiz,

Beko ürününü tercih ettiğiniz için teşekkür ederiz. Yüksek kalite ve teknoloji ile üretilmiş olan ürününüzün size en iyi verimi sunmasını istiyoruz. Bunun için, bu kılavuzun tamamını ve verilen diğer belgeleri ürünü kullanmadan önce dikkatle okuyun ve bir başvuru kaynağı olarak saklayın. Ürünü başka birisine vererseniz, kullanma kılavuzunu da birlikte verin. Kullanma kılavuzunda belirtilen tüm bilgi ve uyarıları dikkate alarak talimatlara uyun.

## Sembollerin anlamları

Bu kullanma kılavuzunun çeşitli kısımlarında aşağıdaki semboller kullanılmıştır:



Cihazın kullanımıyla ilgili önemli bilgiler ve faydalı tavsiyeler.



**UYARI:** Can ve mal güvenliğiyle ilgili tehlikeli durumlar konusunda uyarılar.



Bu ürün çevreye saygılı modern tesislerde doğaya zarar vermeden üretilmiştir.

# İÇİNDEKİLER

## **1 Önemli güvenlik ve çevre talimatları 4-7**

1.1 Genel güvenlik .....	4
1.2 AEEE yönetmeliğine uyum ve atık ürünün elden çıkarılması .....	7
1.3 Pil için Uyarı! .....	7
1.4 Ürünün ambalajı .....	7

## **2 Islak-kuru el süpürge 8-9**

2.1 Genel bakış .....	8
2.2 Teknik veriler .....	8

## **3 Kullanım 9**

3.1 Kullanım amacı .....	9
3.2 Duvara montaj .....	9
3.3 Cihazın şarj edilmesi .....	9
3.4 Kuru süpürme .....	10
3.5 Islak süpürme .....	10

## **4 Temizlik ve bakım 11**

4.1 Temizlik .....	11
4.2 Toz haznesi ve filtrelerin temizlenmesi ...	11
4.3 Saklama .....	11
4.4 Taşıma ve nakliye .....	11

# 1 Önemli güvenlik ve çevre talimatları

Bu bölümde, yaralanma ya da maddi hasar tehlikelerini önlemeye yardımcı olacak güvenlik talimatları yer almaktadır.

Bu talimatlara uyulmaması halinde her türlü garanti geçersiz hale gelir.

## 1.1 Genel güvenlik

- Bu cihaz, uluslararası güvenlik standartlarına uygundur.
- Cihaz, 8 yaş ve üzeri çocuklar ve fiziksel, algısal ve zihinsel yetenekleri azalmış veya tecrübe ve bilgi eksikliği olan kişiler tarafından gözetim altında veya cihazın güvenli bir şekilde kullanımına ve karşılaşılan ilgili tehlikelerin anlaşılmasına dair talimat verilirse kullanılabilir. Çocuklar cihazla oynamamalıdır. Temizlik ve kullanıcı bakım işlemleri, başlarında bir büyük olmadığı sürece çocuklar tarafından yapılmamalıdır.
- Elektrik kablosu veya cihaz hasarlıysa kullanmayın. Yetkili servise başvurun.

## 1 **Önemli güvenlik ve çevre talimatları**

- Şebeke güç kaynağınız cihazın tip etiketinde belirtilen bilgilere uygun olmalıdır.
- Cihazı kullanacağınız şebeke en az 16 A'lık bir sigorta ile emniyete alınmış olmalıdır.
- Cihazı uzatma kablosuyla kullanmayın.
- Elektrik kablosunun hasar görmesini önlemek için sıkışmasını, kıvrılmasını veya keskin kenarlara sürünmesini engelleyin.
- Cihaz elektriğe bağlıyken elleriniz nemli veya ıslaksa, cihazın fişine dokunmayın.
- Cihazın fişini prizden çıkartırken kablosundan çekmeyin.
- Yanıcı maddeleri süpürmeyin ve sigara külünü süpürürken soğumuş olmasına dikkat edin.
- Cihazı yağış, nem ve ısı kaynaklarından koruyun.
- Cihazı patlayıcı veya yanıcı ortamların ve maddelerin bulunduğu yerde veya yakınında kullanmayın.

## 1 **Önemli güvenlik ve çevre talimatları**

- Temizlik ve bakım öncesi cihazın fişini prizden çekin.
- Cihazı veya elektrik kablosunu temizlemek için suya daldırmayın.
- Cihazı parçalarına ayırmayın.
- Sadece orijinal parçaları veya üretici tarafından tavsiye edilen parçaları kullanın.
- Cihazı sadece birlikte verilen adaptör ile birlikte kullanın.
- Cihazı filtreleri olmadan kullanmayın, zarar görebilir.
- Ambalaj malzemelerini saklıyorsanız çocukların ulaşamayacağı bir yerde muhafaza edin.

# 1 Önemli güvenlik ve çevre talimatları

## 1.2 AEEE yönetmeliğine uyum ve atık ürünün elden çıkarılması



Bu ürün, T.C. Çevre ve Şehircilik Bakanlığı tarafından yayımlanan "Atık Elektrikli ve Elektronik Eşyaların Kontrolü Yönetmeliği"nde belirtilen zararlı ve yasaklı maddeleri içermez. AEEE Yönetmeliğine uygundur. Bu ürün, geri dönüşümlü ve tekrar kullanılabilir nitelikteki yüksek kaliteli parça ve malzemelerden üretilmiştir. Bu nedenle, ürünü, hizmet ömrünün sonunda evsel veya diğer atıklarla birlikte atmayın. Elektrikli ve elektronik cihazların geri dönüşümü için bir toplama noktasına götürün. Bu toplama noktalarını bölgenizdeki yerel yönetime sorun. Kullanılmış ürünleri geri kazanıma vererek çevrenin ve doğal kaynakların korunmasına yardımcı olun.

## 1.3 Pil İçin Uyarı!



Ulusal Çevre Mevzuatımız gereği üründe bulunan pil uygun şekilde geri dönüştürülmeli veya yerel otoritenin belirttiği atık pil kutusuna atılmalıdır. Pili kullanma kılavuzunda belirtildiği şekilde şarj ediniz. Pili geri dönüştürmek için lütfen yerel yetkili servise başvurun.

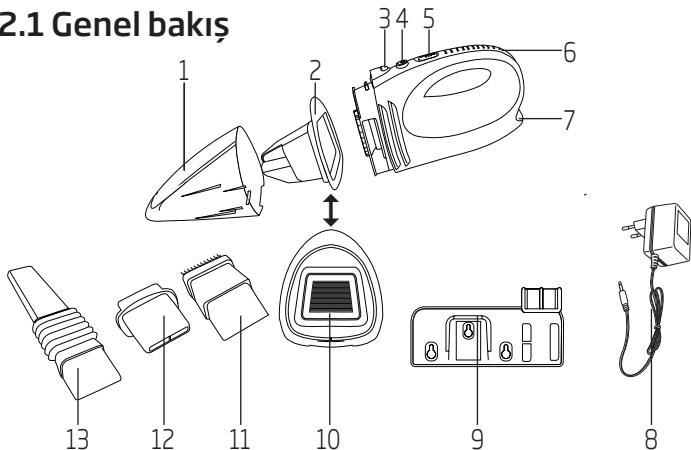
## 1.4 Ürünün ambalajı



Ürününüzde kullanılan ambalajlar geri dönüşümü mümkün ambalajlardır. Ürününüzün ambalajlarının çevresel açıdan geri dönüşüm sürecine katılmasını sağlamanız için yerel resmi makamların kurallarına uygun olarak ambalajların ayrı atılmasını sağlayınız.

## 2 Islak-kuru el süpürge

### 2.1 Genel bakış



1. Toz haznesi
2. Filtre kasedi
3. LED ışık düğmesi
4. Toz haznesi çıkarma düğmesi
5. Açma/kapama düğmesi
6. Şarj göstergesi
7. Şarj girişi
8. Şarj adaptörü
9. Duvar rafı
10. Sünger filtre
11. Toz fırçası
12. Islak emiş ağzı
13. Dar ağızlı uç

### 2.2 Teknik veriler

- Batarya Voltajı : 7.2 V  
Şarj süresi : 14 saat  
Kullanım süresi : 10 dakika



## 2 Islak-kuru el süpürge

### Harici Güç Kaynağı Parametresi

**Üretici:** Shenzhen Jodeway Technology Co.,Ltd

**Model Kimliği:**  
JOD-S-135020GS-C-2

**Giriş Voltajı:** 100-240V~

**Giriş Frekansı:** 50/60Hz

**Giriş Akımı:** 0.2A

**Çıkış Voltajı:** 13.5V

**Çıkış Akımı:** 0.2A

**Çıkış Gücü:** 2.7W

**Ortalama aktif verimlilik:**  
76.83%

**Düşük yükte verimlilik (%10):** 62.79%

**Yüksüz güç:** 0.05W

## 3 Kullanım

### 3.1 Kullanım amacı

Cihaz ev tipi kullanım için tasarlanmıştır, sanayi tipi kullanım için uygun değildir.

2. Duvar rafının (9) üzerindeki 3 delik yerini duvara işaretleyin.
3. İşaretlediğiniz yerler üzerinden vidalar ile duvar rafını (9) monte edin.

### 3.2 Duvara montaj



Duvar rafını (9) prize yakın bir yere monte edin ve duvar rafının üzerine cihazı rahatça yerleştirebilecek kadar yükseklik bırakın.

1. Duvar rafını (9) monte edeceğiniz duvara sabitleyin.

### 3.3 Cihazın şarj edilmesi

1. Cihazı açma/kapama düğmesinden (5) kapatın.



Cihazın şarjı tamamen bittiğinde şarj edin. Bu işlem pilin ömrünü uzatır.

## 3 Kullanım

2. Şarj adaptörünün (8) ucunu şarj girişine (7) takın.
  - Şarj göstergesi (6) mavi renkte yanar.
  - Şarj işlemi tamamlandıktan sonra şarj göstergesi (6) söner.



Cihaz yaklaşık 14 saatte şarj olur.



Cihaz tamamen şarj olduktan sonra kullanım süresi 7-10 dakika arasındadır.

### 3.4 Kuru süpürme

1. Toz haznesinin (1) ucuna toz fırçası (11) veya dar ağızlı ucu (13) takabilirsiniz.
2. Açma/kapama düğmesine (5) basarak süpürme işlemine başlayın.
3. Süpüreceğiniz alan karanlık ise LED ışık düğmesine (3) basarak alanı aydınlayabilirsiniz.
4. Süpürme işlemi bittiğinde açma/kapama düğmesine (5) basarak cihazı kapatın.

### 3.5 Islak süpürme

1. Sünger filtreyi (10) çıkarın.
2. Toz haznesinin (1) ucuna ıslak emiş ağzını (12) takın.
3. Açma/kapama düğmesine (5) basarak süpürme işlemine başlayın.
4. Süpüreceğiniz alan karanlık ise LED ışık düğmesine (3) basarak alanı aydınlayabilirsiniz.
5. Süpürme işlemi bittiğinde açma/kapama düğmesine (5) basarak cihazı kapatın.



**UYARI:** Islak süpürme işleminden sonra toz haznesini yıkayın (bkz. 4.2).

## 4 Temizlik ve bakım

### 4.1 Temizlik



**UYARI:** Cihazı temizlemek için kesinlikle benzin, solvent, aşındırıcı temizleyiciler, metal nesnelere veya sert fırçalar kullanmayın.

### 4.2 Toz haznesi ve filtrelerin temizlenmesi

1. Toz haznesi çıkarma düğmesine (4) basın ve toz haznesini (1) çıkarın.
2. Filtre kasedini (2) toz haznesinden (1) çıkarın.
3. Filtre kasedinin (2) içinden sünger filtreyi (10) çıkarın.
4. Toz haznesini (1) ters çevirerek çöp kutusuna boşaltın.
5. Toz haznesi (1) ve sünger filtreyi (10) akan suyun altında yıkayın ve kurumaya bırakın.

### 4.3 Saklama

Cihazı uzun süre kullanmayı düşünmüyorsanız, dikkatli bir şekilde saklayın.

- Cihazı ve aksesuarlarını orijinal paketlerinde saklayın.
- Serin ve kuru bir yerde saklayın.
- Cihazı, daima çocukların ulaşamayacağı bir yerde muhafaza edin.

### 4.4 Taşıma ve nakliye

- Taşıma ve nakliye sırasında cihazı orijinal ambalajı ile birlikte taşıyın. Cihazın ambalajı, cihazı fiziksel hasarlara karşı koruyacaktır.
- Cihazın veya ambalajının üzerine ağır cisimler koymayın. Cihaz zarar görebilir.
- Cihazın düşürülmesi durumunda cihaz çalışmayabilir veya kalıcı hasar oluşabilir.



### Müşteri Memnuniyeti Politikası

- Müşterilerimizin istek ve önerilerini her kanaldan karşılamaktan mutluluk duyarız.

#### Kanallarımız:

\* Çağrı Merkezimiz: 0850 210 0 888

(Sabit telefonlardan veya cep telefonlarından alan kodu çevirmeden arayın\*)

\* Diğer Numaramız: 0216 585 8 888

- Çağrı Merkezimiz haftanın 7 günü 24 saat hizmet vermektedir.

- Çağrı Merkezimiz ile yaptığınız görüşmeler iletişim hizmeti aldığınız operatör firma tarafından sizin için tanımlanan tarifeye göre ücretlendirilir.

- Sabit veya cep telefonlarınızdan alan kodu tuşlamadan çağrı merkezi numaramızı arayarak ürününüz ile ilgili arzu ettiğiniz hizmeti talep edebilirsiniz.

\* Whatsapp Numaramız: 0544 444 0 888

\* Faks Numaramız: 0216-423-2353

\* Web Adresimiz:

- [www.beko.com.tr](http://www.beko.com.tr)

\* e-posta Adresimiz:

- [musteri.hizmetleri@beko.com](mailto:musteri.hizmetleri@beko.com)

\* Sosyal Medya Hesaplarımız:

- <https://www.instagram.com/bekoturkiye/>

- [https://twitter.com/beko\\_tr](https://twitter.com/beko_tr)

- <https://www.facebook.com/bekoturkiye/>

- <https://www.youtube.com/user/BekoChannel>

\* Posta Adresimiz:

- Arçelik A.Ş. Karaağaç Caddesi No:2-6,  
34445, Söğütözü / İSTANBUL

\* Bayilerimiz,

- <https://www.beko.com.tr/yetkili-saticilar>

\* Yetkili Servislerimiz,

- <https://www.beko.com.tr/yetkili-servis>

- Tüm yetkili servis istasyonu bilgilerimiz, Ticaret Bakanlığı tarafından oluşturulan "Servis Bilgi Sistemi"nde ([www.servis.gov.tr](http://www.servis.gov.tr)) yer almaktadır.  
- Yedek parça malzemeleri yetkili servislerimizden temin edilebilir.

- Müşterilerimizden iletilen istek ve önerilerin Beko'ya ulaştığı bilgisini, müşteri profili ayırımı yapılmaksızın kendilerine 24 saat içinde veririz.
- Müşteri Hizmetleri sürecimiz:  
Müşterilerimizin istek ve önerilerini;  
\* İzlenebilir, raporlanabilir, şeffaf ve güvenli tek bir bilgi havuzunda toplarız.  
\* Yasal düzenlemelere uygun, objektif, adil ve gizlilik içinde ele alır ve değerlendiririz.  
\* Bu geri bildirimleri süreçlerimizin daha mükemmel hale getirilmesinde kullanırız.
- Beko olarak, mükemmel müşteri deneyimini yaşatmayı ana ilke olarak kabul eder, müşteri odaklı bir yaklaşım benimseriz.
- Bütün süreçlerimizi yönetim sistemi ile entegre ederek birbirini kontrol eden bir yapı geliştirilmesini sağlarız.  
Yönetim hedeflerini de bu sistem üzerinden besleriz.

### Aşağıdaki önerilere uyanızı rica ederiz.

- Ürününüzü aldığınızda Garanti belgesini Yetkili Satıcınıza onaylattırınız.
- Ürününüzü kullanma kılavuzu esaslarına göre kullanınız.
- Ürününüz ile ilgili hizmet talebiniz olduğunda yukarıdaki telefon numaralarından Çağrı Merkezimize başvurunuz.
- Hizmet için gelen teknisyene "teknisyen kimlik kartı" nı sorunuz.
- İşiniz bittiğinde Yetkili servis teknisyeninden "Hizmet Fişi" istemeyi unutmayınız. alacağınız "Hizmet Fişi" , ilerde ürününüzde meydana gelebilecek herhangi bir sorunda size yarar sağlayacaktır.
- Ürünün kullanım ömrü: 10 yıldır. (Ürünün fonksiyonunu yerine getirebilmesi için gerekli yedek parça bulundurma süresi)

## Hizmet talebinin değerlendirilmesi

1

### Müşteri Başvurusu



2

### Başvuru kaydı

Başvuru Konusu  
Müşteri Adı, Soyadı  
Müşteri Telefonu  
Müşteri Adresi

3

### Hizmet talebinin alınması

- Hizmet talebi analizi
- Hizmet hakkında müşterinin bilgilendirilmesi (Keşif,nakliye,montaj,bilgi,onarım,değişim vb.)
- Hizmet hakkında gerekli işlemin gerçekleştirilmesi

4

### Müşteri memnuniyetinin alınması

Memnun

Memnun  
değil

5

### Başvuru kaydının kapatılıp, bilgilerin saklanması

# Bu kılavuzu okumadan ürününüzü çalıştırmayınız.

Ürününüz ile ilgili garanti şartları, kullanımı ve sorun giderme yöntemleri kılavuzda yer almaktadır.

*Uygun Kullanım ve Garanti ile İlgili Dikkat Edilmesi Gereken Hususlar;*

*Aşağıda belirtilen sorunların giderilmesi ücret karşılığında yapılır. Bu durumlar için garanti şartları uygulanmaz;*

- 1) Kullanım hatalarından kaynaklanan hasar ve arızalar,*
- 2) Malın tüketiciye tesliminden sonraki yükleme, boşaltma, taşıma vb. sırasında oluşan hasar ve arızalar,*
- 3) Malın kullanıldığı yerin elektrik (priz, gerilim, topraklama vb.), su (su basıncı, musluk vb.), doğalgaz, telefon, internet vb. şebekesi ve/veya altyapısı (gider, zemin, ortam vb.) kaynaklı meydana gelen hasar ve arızalar,*
- 4) Doğal olayları ve yangın, su baskını vb. kaynaklı meydana gelen hasar ve arızalar,*
- 5) Malın tanıtma ve kullanma kılavuzlarında yer alan hususlara aykırı kullanılmasından kaynaklanan hasar ve arızalar,*
- 6) Malın, 6502 sayılı Tüketicinin Korunması Hakkındaki Kanununda tarif edilen şekli ile ticari veya mesleki amaçlarla kullanımı durumunda ortaya çıkan hasar ve arızalar,*
- 7) Mala yetkistiz kişiler tarafından bakım, onarım veya başka bir nedenle müdahale edilmesi*

*Durumlarında mala verilmiş garanti sona erecektir.*

*Garanti uygulaması sırasında değiştirilen malın garanti süresi, satın alınan malın kalan garanti süresi ile sınırlıdır.*

*Ürününüz Arçelik A.Ş adına Guang Dong Xinbao Electrical Appliances Holdings Co.,Ltd Longzhou Road Leliu Town, Shunde District Foshan City Guangdong Province, P.R.C tarafından üretilmiştir.*

*Menşei : P.R.C.*

### GARANTİ ŞARTLARI

- 1) Garanti süresi, malın teslim tarihinden itibaren başlar ve 2 yıldır.
- 2) Malın taşıma ve kullanıma kılavuzunda gösterildiği şekilde kullanılması ve Arçelik A.Ş.'nin yetkili kadığı servis çalışanları dışındaki şahıslar tarafından bakım, onarım veya başka bir nedenle müdahale edilmiş olması şartıyla, malın bütün parçaları dahil olmak üzere tamamını; malzeme, işçilik ve üretim hatalarına karşı malın teslim tarihinden itibaren yukarıda belirtilen süre kadar garanti eder.
- 3) Malın ayıplı olduğunun anlaşılması durumunda tüketicisi, 6502 sayılı Tüketicinin Korunması Hakkında Kanununun 11 inci maddesinde yer alan;  
a- Sözleşmeden dönme, c- Ücretsiz onarımını isteme,  
b- Satış bedelinden indirim isteme, ç- Satırların ayıpsız bir misli ile değiştirilmesini isteme,  
haklarından birini kullanabilir.
- 4) Tüketicinin bu haklardan ücretsiz onanım hakkını seçmesi durumunda satıcı; işçilik masrafı, değiştirilen parça bedeli ya da başka herhangi bir alıtdan hiçbir ücret talep etmeksizin malın onarımını yapmak veya yaptırmakla yükümlüdür. Tüketicisi ücretsiz onanım hakkını üretici veya ithalatçıya karşı da kullanabilir. Satıcı, üretici ve ithalatçı tüketicinin bu hakkını kullanmasından müstesilsen sorumludur.
- 5) Tüketicinin, ücretsiz onanım hakkını kullanması halinde malın;  
-Garanti süresi içinde tekrar arızalanması,  
-Tamiri için gereken azami sürenin aşılması,  
-Tamirinin mümkün olmadığının, yetkili servis istasyonu, satıcı, üretici yada ithalatçı tarafından bir raporla belirlenmesi durumlarında;  
tüketici malın bedel iadesini, ayıp oranında bedel indirimini veya imkân varsa malın ayıpsız misli ile değiştirilmesini satıcıdan talep edebilir.  
Satıcı, tüketicinin talebini reddedemez. Bu talebin yerine getirilmemesi durumunda satıcı, üretici ile ithalatçı müstesilsen sorumludur.
- 6) İlgili mevzuatlarda belirlenen kullanım ömrü süresince malın azami tamir süresi 20 iş gününü, geçemez. Bu süre, garanti süresi içerisinde mala ilişkin anızanın yetkili servis istasyonuna veya satıcıya bildirim tarihinde, garanti süresi dışında ise malın yetkili servis istasyonuna teslim tarihinden itibaren başlar. Garanti kapsamı içerisindeki malın anızanın 10 iş günü içerisinde gidenilememesi halinde, üretici veya ithalatçı; malın tamiri tamamlanıncaya kadar, benzer özelliklere sahip başka bir malı tüketicinin kullanımına tahsis etmek zorundadır. Benzer özelliklere sahip başka bir malın tüketicisi tarafından istenmemesi halinde üretici veya ithalatçılar bu yükümlülüğten kurtulur. Malın garanti süresi içerisinde arızalanması durumunda, tamirde geçen süre garanti süresine eklenir.
- 7) Malın kullanma kılavuzunda yer alan hususlara aykırı kullanılmasıdan kaynaklanan hasar ve arızalar garanti kapsamı dışındadır.
- 8) Tüketicisi, garantiden doğan haklarının kullanılmasını ile ilgili olarak çıkabilecek uyuşmazlıklarda yerleşim yerinin bulunduğu veya tüketicisi işleminin yapıldığı yerdeki Tüketicisi Hakem Heyetine veya Tüketicisi Mahkemesine başvurabilir.
- 9) Satıcı tarafından bu Garanti Belgesinin verilmemesi durumunda, tüketicisi Ticaret Bakanlığı Tüketicinin Korunması ve Piyasa Cözetimi Genel Müdürlüğüne başvurabilir.

#### Üretici veya İthalatçı Firmanın:

**Unvanı:** Arçelik A.Ş.  
**Adresi:** Arçelik A.Ş. Karaağaç Caddesi No:2-6, 34445,  
Sütlüce / İSTANBUL  
**Telefonu:** (0-216) 585 8 888  
**Faks:** (0-216) 423 23 53  
**web adresi:** www.beko.com.tr

#### Malın:

**Markası:** Beko  
**Cinsi:** Islak-Kuru El Süpürgesi  
**Modeli:** BKK 1194  
**Bandrol ve Seri No:**  
**Garanti Süresi:** 2 YIL  
**Azami Tamir Süresi:** 20 İş günü

GENEL MÜDÜR

*Haluk Bıçkılı*

**Arçelik A.Ş.**

GENEL MÜDÜR YRD.

*Çetin*

#### Satıcı Firmanın:

**Unvanı:**

**Adresi:**

**Telefonu:**

**Faks:**

**e-posta:**

Bu bölümü, ürünü aldığınız Yetkili Satıcı imzalayacak ve kaşeleyecektir.

**Fatura Tarih ve Sayısı:**

**Teslim Tarihi ve Yeri:**

**Yetkilinin İmzası:**

**Firmanın Kaşesi:**