



*Çay Makinesi
Kullanma Kılavuzu*

K 8028



Lütfen önce bu kılavuzu okuyun!

Değerli Müşterimiz,

Arçelik ürününü tercih ettiğiniz için teşekkür ederiz. Yüksek kalite ve teknoloji ile üretilmiş olan ürününüzün size en iyi verimi sunmasını istiyoruz. Bunun için, bu kılavuzun tamamını ve verilen diğer belgeleri ürünü kullanmadan önce dikkatle okuyun ve bir başvuru kaynağı olarak saklayın. Ürünü başka birisine verirseniz, kullanma kılavuzunu da birlikte verin. Kullanma kılavuzunda belirtilen tüm bilgi ve uyarıları dikkate alarak talimatlara uyun.

Bu kullanma kılavuzunun başka modeller için de geçerli olabileceğini unutmayın. Modeller arasındaki farklar kılavuzda açık bir şekilde belirtilmiştir.

Sembollerin anlamları

Bu kullanım kılavuzunun çeşitli kısımlarında aşağıdaki semboller kullanılmıştır:



Cihazın kullanımıyla ilgili önemli bilgiler ve faydalı tavsiyeler.



Can ve mal güvenliğiyle ilgili tehlikeli durumlar konusunda uyarılar.



Sıcak yüzeylerle ilgili uyarı.

İÇİNDEKİLER

1 Önemli güvenlik ve çevre talimatları 4-7

- 1.1 Genel güvenlik 4
- 1.2 AEEE yönetmeliğine uyum ve atık ürünün elden çıkarılması 7
- 1.3 Ambalaj bilgisi 7

2 Çay makineniz 8

- 2.1 Genel bakış 8
- 2.2 Teknik veriler 8

3 Kullanım 9-10

- 3.1 İlk kullanım 9
- 3.2 Çalıştırma 9
- 3.3 Cihazı kapatma 10
- 3.4 Su ısıtma 10
- 3.5 Enerji tasarrufu için yapılması gerekenler 10

4 Temizlik ve bakım 11-12

- 4.1 Temizlik 11
 - 4.1.1 Kireç çözme 11
- 4.2 Saklama 12
- 4.3 Taşıma ve nakliye 12

5 Tüketici hizmetleri 13

1 Önemli güvenlik ve çevre talimatları

Bu bölümde, yaralanma ya da maddi hasar tehlikelerini önlemeye yardımcı olacak güvenlik talimatları yer almaktadır.

Bu talimatlara uyulmaması halinde her türlü garanti geçersiz hale gelir.

1.1 Genel güvenlik

- Bu cihaz, uluslararası güvenlik standartlarına uygundur.
- Cihaz, 8 yaş ve üzeri çocuklar ve fiziksel, algısal ve zihinsel yetenekleri azalmış veya tecrübe ve bilgi eksikliği olan kişiler tarafından gözetim altında veya cihazın güvenli bir şekilde kullanımına ve karşılaşılan ilgili tehlikelerin anlaşılmasına dair talimat verilirse kullanılabilir.
- Çocuklar cihazla oynamamalıdır. Temizlik ve kullanıcı bakım işlemleri, 8 yaş üzeri ve başlarında bir büyük olmadığı sürece çocuklar tarafından yapılmamalıdır.
- Cihaz ve kablosunu 8 yaşından küçük çocukların erişemeyeceği şekilde saklayın.
- Elektrik kablosu veya cihaz hasarlıysa kullanmayın. Yetkili servise başvurun.

1 Önemli güvenlik ve çevre talimatları

- Bu cihaz sadece ev kullanımı için tasarlanmıştır. Aşağıda sıralanan profesyonel kullanımlar için tasarlanmamıştır:
 - dükkan, ofis ve diğer çalışma ortamlarında yer alan personel mutfakları;
 - çiftlik evleri;
 - hotel, motel ve diğer yerleşim alanlarındaki müşteriler tarafından kullanım;
 - yatak ve kahvaltılık yerler.
- Şebeke güç kaynağınız cihazın tip etiketinde belirtilen bilgilere uygun olmalıdır.
- İlave koruma için bu cihaz, maksimum 30 mA'lık anma değerine sahip bir ev aletleri artık akım cihazına bağlanmalıdır.
- Cihazı topraklı prizde kullanın.
- Cihazı uzatma kablosuyla kullanmayın.
- Elektrik kablosunun hasar görmesini önlemek için sıkışmasını, kıvrılmasını veya keskin kenarlara sürtünmesini engelleyin.
- Ellerinizi nemli veya ıslakken cihaza veya fişine dokunmayın.

1 Önemli güvenlik ve çevre talimatları

- Cihazı maksimum çizgisinin üzerinde doldurmayın. Kaynayan su dışarı sıçrayabilir.
- Cihazı minimum çizgisinin altında doldurmayın.
- Su kaynarken cihazın kapağını açmayın.
- Cihazın kapağını, sıcak buhar üzerinize gelmeyecek şekilde konumlandırın.
- Cihazı demliđi ile birlikte kullanın.
- Demleme sırasında demlik kapađını açmayın.
- Cihazın kapađının havalandırma çıkışlarını, sıcak buhar üzerinize gelmeyecek şekilde konumlandırın.
- Cihazı sadece tutamađından tutun.
- Cihazı ierisinde su olmadan alıřtırmayın.
- Cihaza, taban ünitesinden ayırarak su doldurun.
- Cihazı yalnızca verilen taban ünitesi ile birlikte kullanın.
- Cihazı sabit ve düz bir yüzeyde kullanın ve muhafaza edin.
- Cihazı paralarına ayırmayın.
- Sadece orijinal paraları veya üretici tarafından tavsiye edilen paraları kullanın.

1 Önemli güvenlik ve çevre talimatları

- Cihazı temizlemeden önce fişini prizden çekin ve temizlik sonrasında tamamen kurutun.
- Cihazı veya elektrik kablosunu suya daldırmayın.
- Ambalaj malzemelerini saklıyorsanız çocukların ulaşamayacağı bir yerde muhafaza edin.

1.2 AEEE yönetmeliğine uyum ve atık ürünün elden çıkarılması



Bu ürün, T.C. Çevre ve Şehircilik Bakanlığı tarafından yayımlanan “Atık Elektrikli ve Elektronik Eşyaların Kontrolü Yönetmeliği”nde belirtilen zararlı ve yasaklı maddeleri içermez. AEEE Yönetmeliğine uygundur. Bu ürün, geri dönüşümlü ve tekrar kullanılabilir nitelikteki yüksek kaliteli parça ve malzemelerden üretilmiştir. Bu nedenle, ürünü, hizmet ömrünün sonunda evsel veya diğer atıklarla birlikte atmayın. Elektrikli ve elektronik cihazların geri dönüşümü için bir toplama noktasına götürün. Bu toplama noktalarını bölgenizdeki yerel yönetime sorun. Kullanılmış ürünleri geri kazanıma vererek çevrenin ve doğal kaynakların korunmasına yardımcı olun. Ürünü atmadan önce çocukların güvenliği için elektrik fişini kesin ve kapıda kilit varsa çalışmaz duruma getirin.

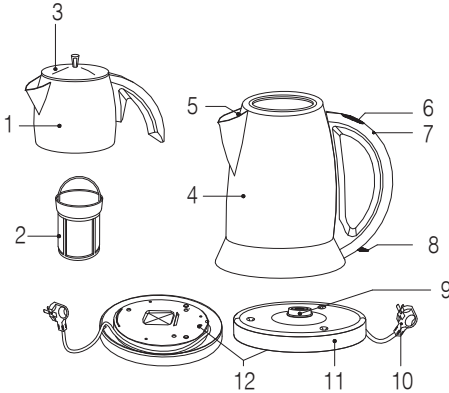
1.3 Ambalaj bilgisi



Ürünün ambalajı, Ulusal Mevzuatımız gereği geri dönüştürülebilir malzemelerden üretilmiştir. Ambalaj atığını evsel veya diğer atıklarla birlikte atmayın, yerel otoritenin belirttiği ambalaj toplama noktalarına atın.

2 Çay makineniz

2.1 Genel bakış



1. İnox demlik
2. Paslanmaz çay filtresi
3. İnox demlik / inox su ısıtıcı kapağı
4. İnox su ısıtıcısı
5. Paslanmaz su filtresi
6. Kaynatma düğmesi
7. Kaynatma/sıcak tutma göstergesi
8. Açma/kapama düğmesi
9. Enerji iletim tabanı
10. Şebeke kablosu
11. Taban ünitesi
12. Kablo sarma yeri

2.2 Teknik veriler

Gerilim: 220-240 V~, 50/60 Hz

Güç (kaynatma): 1650 W

Demlik: İnox (Lal)

Teknik ve tasarım değişiklikleri yapma hakkı saklıdır.

Ürününüz üzerinde bulunan işaretlemelerde veya ürünle birlikte verilen diğer basılı dökümanlarda beyan edilen değerler, ilgili standartlara göre laboratuvar ortamında elde edilen değerlerdir. Bu değerler, ürünün kullanım ve ortam şartlarına göre değişebilir.

3 Kullanım

3.1 İlk kullanım

1. Su ısıtıcısını (4) max. çizgisine kadar doldurup kaynatın.
2. Daha sonra sıcak suyu dökerek içini tekrar suyla yıkayın.
3. Demliği kullanmadan önce kaynar su ile temizleyin.

3.2 Çalıştırma

1. Su ısıtıcısını (4), üzerinden Inox demliği (1) kaldırdıktan sonra taban ünitesinden (11) ayırın.
2. Su ısıtıcısına min.-max. çizgileri arasında kalacak şekilde istediğiniz miktarda su doldurun.
3. Kablo sarma yerinden (12) kabloyu çıkartın.
4. Su ısıtıcısının (4) taban ünitesinin üzerine yerleştirin.



İsterseniz Inox demliğin (1) içinden çay filtresini (2) çıkartabilirsiniz.

5. Paslanmaz çay filtresine (2) istediğiniz miktarda çay ekledikten sonra çıkarttıysanız Inox demliğin (1) içine yerleştirin.



Çay filtresinde (2) bulunan çayı sudan geçirip, akıtırmanız, daha lezzetli bir çay elde edebilirsiniz. Demlikte (1) su bırakmayın.

6. Inox demliği (1) su ısıtıcısının (4) üzerine yerleştirin.
7. Cihazın fişini prize takın.
8. Açma / kapama düğmesini (8) hafifçe yukarı doğru kaldırarak açık (I) konuma getirin.



UYARI: Su ısıtıcısında (4) su olmadığında veya min. çizgisinin altında olduğunda cihazı çalıştırmayın.

9. Kaynatma / sıcak tutma düğmesini (7) kaynatma (☞) konumuna getirin.



Sıcak tutma işlemi esnasında cihaz ısıtma gücünü düşürerek suyu sürekli sıcak tutar ve enerji tüketimini azaltır.

10. Kaynayan suyu çayın demlenmesi için demliğin (1) içine koyun.

3 Kullanım



Su ısıtıcısına (4) su eklediğinizde kaynatma / sıcak tutma düğmesini (7) tekrar kaynatma (☞) konumuna getirin.

Çayınız demlendiğinde servise hazırdır.

3.3 Cihazı kapatma

1. Kullanım sona erdiğinde cihazın açma / kapama düğmesini (8) aşağı doğru bastırarak kapalı (0) konumuna getirin.
2. Cihazın fişini prizden çekin.
3. Cihazı soğumaya bırakın.

3.4 Su ısıtma

Cihazı kettle olarak da kullanabilirsiniz.

Bunun için çalıştırma bölümünde yazan işlemleri çay demleden gerçekleştirin (bkz. 3.2). Sürekli sıcak su istediğinizde, demlikte bulunan kaynatma düğmesini (6) (☞) konumuna getirin.



UYARI: Su ısıtma işlemi esnasında su ısıtıcısının (4) üzerinde bulunan demliği kaldırmayın. Kaynayan su dışarı sıçrayabilir ve cihaz enerji tasarrufuna geçmez.

3.5 Enerji tasarrufu için yapılması gerekenler

Kullanımdan sonra cihazı kapatın ve fişini prizden çıkarın.

4 Temizlik ve bakım

4.1 Temizlik

1. Cihazı kapatın ve fişini prizinden çıkartın.
2. Cihazın soğumasını bekleyin.
3. Inox demliği (1) çıkartın ve kapağını açın.
4. Paslanmaz çay filtresini (2) demlikten çıkartın.
5. Paslanmaz çay filtresini (2) akan suyun altında tutup az miktarda bulaşık deterjanı kullanarak temizleyin.
 - Paslanmaz çay filtresini (2) ve Inox demlik (1) akan suyun altında yıkanabilir.



UYARI: Cihazı temizlemek için benzin, solvent, aşındırıcı temizleyiciler, metal nesnelere veya sert fırçalar kullanmayın.

6. Paslanmaz çay filtresini (2) çıkartın ve akan suyun altında temizleyin.



UYARI: Inox gövdeyi (4) bulaşık makinesinde yıkamayın.

7. Cihazın dış kısmını nemli ve yumuşak bir bez ve az miktarda bulaşık deterjanı ile temizleyin.
8. Paslanmaz çay filtresini (2) tekrar Inox demliğin içine yerleştirip demlik kapağını (3) kapatın.
9. Inox gövdeyi (4) elektrikli taban ünitesinin (11) üzerine yerleştirip, Inox demliğide (1) Inox gövdenin (4) üzerine yerleştirin.



Temizlik sonrasında cihazı kullanmadan önce yumuşak bir bezle veya kağıt havluyla tüm parçalarını kurutun.



UYARI: Temizlik sonrasında cihazı, kullanmadan önce tüm parçalarını kurulum yapın.

4.1.1 Kireç çözme

Isıtıcının kirecinin temizlenmesi ömrünü uzatacaktır. Kireç sökme işlemi, bölgenizdeki suyun sertliğini bağıdır.

1. Su ısıtıcı bölümünü maksimum seviyeye kadar suyla doldurun ve kaynatın.

4 Temizlik ve bakım

- Isıtıcı kapandıktan sonra cihazın fişini prizden çıkartın.
- 2 fincan beyaz sirke veya 1 yemek kaşığı limon tuzunu kaynatılmış su içerisine dökün.
- Çözeltiyi birkaç saat ısıtıcının içerisinde tutun.
- Daha sonra dökün ve ısıtıcının içerisini iyice durulayın.
- Su ısıtıcı bölümünü temiz suyla doldurun ve suyu kaynatın.
- Su ısıtıcı bölümünü boşaltın ve suyla tekrar durulayın.



UYARI: Kireç çözme işlemini uzun süre yapmazsanız, cihazın su hazne tabanı tamamen kireçle kaplanır ve kullanılmaz hale gelir.

4.2 Saklama

- Cihazı uzun süre kullanmayı düşünmüyorsanız, dikkatli bir şekilde saklayın.
- Cihaz fişinin çekildiğinden, cihazın soğuduğundan ve tamamen kuru olduğundan emin

olun.

- Cihazı serin ve kuru bir yerde saklayın.
- Cihazı, çocukların ulaşamayacağı bir yerde muhafaza edin.

4.3 Taşıma ve nakliye

- Taşıma ve nakliye sırasında cihazı orijinal ambalajı ile birlikte taşıyın. Cihazın ambalajı, cihazı fiziksel hasarlara karşı koruyacaktır.
- Cihazın veya ambalajının üzerine ağır cisimler koymayın. Cihaz zarar görebilir.
- Cihazın düşürülmesi durumunda cihaz çalışmayabilir veya kalıcı hasar oluşabilir.

5 Tüketici hizmetleri

Değerli Müşterimiz,

Arçelik Çağrı Merkezi haftanın 7 günü 24 saat hizmet vermektedir.

Sabit veya cep telefonlarınızdan alan kodu tuşlamadan çağrı merkezi numaramızı arayarak ürününüz ile ilgili arzu ettiğiniz hizmeti talep edebilirsiniz.

Çağrı merkezimiz ile yaptığınız görüşmeler iletişim hizmeti aldığınız operatör firma tarafından sizin için tanımlanan tarifeye göre ücretlendirilir.

Çağrı Merkezimize ayrıca www.arcelik.com.tr adresindeki "Tüketici Hizmetleri" bölümünde bulunan formu doldurarak veya 0 216 423 23 53 nolu telefona faks çekerek de ulaşabilirsiniz.

Yazılı başvurular için adresimiz:

Arçelik Çağrı Merkezi, Arçelik A.Ş. Ankara Asfaltı Yanı, 34950 Tuzla/İSTANBUL

Arçelik Çağrı Merkezi 444 0 888

(Sabit telefonlardan veya cep telefonlarından alan kodu çevirmeden)

**Diğer Numara:
0216 585 8 888**

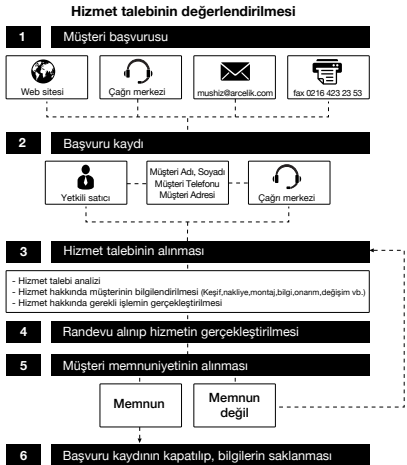
Aşağıdaki önerilere uymanızı rica ederiz.

1. Ürününüzü aldığınızda Garanti belgesini Yetkili Satıcınıza onaylattırınız.
2. Ürününüzü kullanma kılavuzu esaslarına göre kullanınız.
3. Ürününüz ile ilgili hizmet talebiniz olduğunda yukarıdaki telefon numaralarından Çağrı Merkezimize başvurunuz.
4. Hizmet için gelen teknisyene "teknisyen kimlik kart"ını sorunuz.
5. İşiniz bittiğinde servis teknisyeninden "Hizmet Fişi" istemeyi unutmayınız. alacağınız "Hizmet Fişi", ileride ürününüzde meydana gelebilecek herhangi bir sorunda size yarar sağlayacaktır.
6. Ürünün kullanım ömrü: 7 yıldır. (Ürünün fonksiyonunu yerine getirebilmesi için gerekli yedek parça bulundurma süresi).

Müşteri Memnuniyeti Politikası

Arçelik A.Ş. olarak, hizmet verdiğimiz markamızın müşteri istek ve önerilerinin müşteri profili ayırımı yapılmaksızın her kanaldan (çağrı merkezi, e-posta, www.arcelik.com.tr, faks, mektup, sosyal medya, bayi) rahatlıkla iletilebildiği, izlenebilir, raporlanabilir, şeffaf ve güvenli tek bir bilgi havuzunda toplandığı, bu kayıtların yasal düzenlemelere uygun, objektif, adil ve gizlilik içinde ele alındığı, değerlendirildiği ve süreçlerin sürekli kontrol edilerek iyileştirildiği, mükemmel müşteri deneyimini yaşatmayı ana ilke olarak kabul etmiş müşteri odaklı bir yaklaşımı benimsemekteyiz.

Yaklaşımımıza paralel olarak tüm süreçler yönetim sistemi ile entegre edilerek, birbirini kontrol eden bir yapı geliştirilmiş olup, yönetim hedefleri de bu sistem üzerinden beslenmektedir.





Kullanım Hataları ve Garanti ile İlgili Dikkat Edilmesi Gereken Hususlar

Aşağıda belirtilen sorunların giderilmesi ücret karşılığında yapılır. Bu durumlar için garanti şartları uygulanmaz;

- 1) Kullanım hatalarından kaynaklanan hasar ve arızalar,
- 2) Malın tüketiciye tesliminden sonraki yükleme, boşaltma, taşıma vb. sırasında oluşan hasar ve arızalar,
- 3) Malın kullanıldığı yerin elektrik, su, doğalgaz, telefon vb. şebekesi ve/veya altyapısı kaynaklı meydana gelen hasar ve arızalar,
- 4) Doğa olayları ve yangın, su baskını vb. kaynaklı meydana gelen hasar ve arızalar,
- 5) Malın tanıtma ve kullanma kılavuzlarında yer alan hususlara aykırı kullanılmasından kaynaklanan hasar ve arızalar,
- 6) Malın, 6502 sayılı Tüketicinin Korunması Hakkındaki Kanununda tarif edilen şekli ile ticari veya mesleki amaçlarla kullanımı durumunda ortaya çıkan hasar ve arızalar,

Mala yetkisiz kişiler tarafından bakım, onarım veya başka bir nedenle müdahale edilmesi durumunda mala verilmiş garanti sona erecektir.

Garanti uygulaması sırasında değiştirilen malın garanti süresi, satın alınan malın kalan garanti süresi ile sınırlıdır.

İthalatçı/İmalatçı: Arçelik A.Ş.

Menşei:Türkiye.

Çağrı Merkezi
444 0 888

Diğer Numara
0216 585 8 888

Arçelik A.Ş. Karaağaç Cad. No: 2-6
34445, SİTLİCE / İSTANBUL
Tel.:(0-216) 585 85 85
Fax: (0-216) 423 23 53

GARANTİ ŞARTLARI

- Garanti süresi, malın teslim tarihinden itibaren başlar ve 2 yıldır.
- Malın tanıtma ve kullanma kılavuzunda gösterildiği şekilde kullanılması ve Arçelik A.Ş.'nin yetkili kıldığı servis çalışanları dışındaki şahıslar tarafından bakım, onarım veya başka bir nedenle müdahale edilmemiş olması şartıyla, malın bütün parçaları dahil olmak üzere tamamını; malzeme, işçilik ve üretim hatalarına karşı malın teslim tarihinden itibaren yukarıda belirtilen süre kadar garanti eder.
- Malın ayıplı olduğunun anlaşılması durumunda tüketici, 6502 sayılı Tüketicinin Korunması Hakkında Kanunun 11 inci maddesinde yer alan;
 - Sözleşmeden dönme,
 - Ücretsiz onarılmasını isteme,
 - Satış bedelinden indirim isteme,
 - Satılmanın ayıpsız; bir misli ile değiştirilmesini isteme,
 haklarından birini kullanabilir.
- Tüketicinin bu haklardan ücretsiz; onarım hakkını seçmesi durumunda satıcı; işçilik masrafı, değiştirilen parça bedeli ya da başka herhangi bir ad altında hiçbir ücret talep etmeksizin malın onarımını yapmak veya yaptırmakla yükümlüdür. Tüketici ücretsiz onarım hakkını üretici veya ithalatçıya karşı da kullanabilir. Satıcı, üretici ve ithalatçı tüketici için bu hakkını kullanmasından müstesilen sorumludur.
- Tüketicinin, ücretsiz; onarım hakkını kullanması halinde malın;
 - Garanti süresi içinde tekrar arızalanması,
 - Tamiri için gereken azami sürenin aşılması,
 - Tamirinin mümkün olmadığının, yetkili servis istasyonu, satıcı, üretici yada ithalatçı tarafından bir raporla belirlenmesi durumlarında;
 tüketici malın bedel iadesini, ayıp oranında bedel indirimi veya imkân varsa malın ayıpsız; misli ile değiştirilmesini satıcıdan talep edebilir. Satıcı, tüketicinin talebini reddedemez. Bu talebin yerine getirilmemesi durumunda satıcı, üretici ile ithalatçı müstesilselen sorumludur.
- İlgili mevzuatlarda belirlenen kullanılan ömür süresince malın azami tamir süresi 20 iş gününü, geçemez. Bu süre, garanti süresi içerisinde mala ilişkin arızanın yetkili servis istasyonuna veya satıcıya bildirim tarihi, garanti süresi dışında ise malın yetkili servis istasyonuna teslim tarihinden itibaren başlar. Garanti kapsamı içerisindeki malın arızasının 10 iş günü içerisinde giderilememesi halinde, üretici veya ithalatçı; malın tamiri tamamlandıncaya kadar, benzer özelliklere sahip başka bir malı tüketicinin kullanımına tahsis etmek zorundadır. Benzer özelliklere sahip başka bir malın tüketici tarafından istenmemesi halinde üretici veya ithalatçılar bu yükümlülüğünden kurtulur. Malın garanti süresi içerisinde arızalanması durumunda, tamirde geçen süre garanti süresine eklenir.
- Malın kullanma kılavuzunda yer alan hususlara aykırı kullanılmasından kaynaklanan hasar ve arızalar garanti kapsamı dışındadır.
- Tüketici, garantiden doğan haklarının kullanılmasını ile ilgili olarak çıkabilecek uyuşmazlıklarda yerleşim yerinin bulunduğu veya tüketici işleminin yapıldığı yerdeki Tüketici Hakem Heyetine veya Tüketici Mahkemesine başvurabilir.
- Satıcı tarafından bu Garanti Belgesinin verilmesi durumunda, tüketici Gümrük ve Ticaret Bakanlığı Tüketicinin Korunması ve Piyasa Gözetimi Genel Müdürlüğüne başvurabilir.

Üretici veya İthalatçı Firmanın;

Unvanı: Arçelik A.Ş.
Adresi: Arçelik A.Ş. Karaağaç Caddesi No:2-6, 34445, Söğütözü / İSTANBUL
Telefonu: (0-216) 585 8 888
Faks: (0-216) 423 23 53
web adresi: www.arçelik.com.tr

Malın;

Markası: Arçelik
Cinsi: Çay Makinesi
Modeli: K 8028
Bandrol ve Seri No:
Garanti Süresi: 2 YIL
Azami Tamir Süresi: 20 İş günü

GENEL MÜDÜR

Hakan Bülent

Arçelik A.Ş.

GENEL MÜDÜR YRD.

Adnan

Satıcı Firmanın;

Unvanı: **Fatura Tarihi ve Sayısı:**
Adresi: **Teslim Tarihi ve Yeri:**
Telefonu: **Yetkilinin İmzası:**
Faks: **Firmanın Kaşesi:**
e-posta:

Bu bölümü, ürünü aldıktan sonra Yetkili Satıcıya imzalayacak ve kaşeleyecektir.