

# Elektrikli Süpürge

Kullanma Kılavuzu



BKS 5540 T

01M-8835751200-3719-03

**beko**

# Lütfen önce bu kılavuzu okuyun!

Değerli Müşterimiz,


Beko ürününü tercih ettiğiniz için teşekkür ederiz. Yüksek kalite ve teknoloji ile üretilmiş olan ürününüzün size en iyi verimi sunmasını istiyoruz. Bunun için, bu kılavuzun tamamını ve verilen diğer belgeleri ürünü kullanmadan önce dikkatle okuyun ve bir başvuru kaynağı olarak saklayın. Ürünü başka birisine vererseniz, kullanma kılavuzunu da birlikte verin. Kullanma kılavuzunda belirtilen tüm bilgi ve uyarıları dikkate alarak talimatlara uyun.

## Sembollerin anlamları

Bu kullanma kılavuzunun çeşitli kısımlarında aşağıdaki semboller kullanılmıştır:

	Cihazın kullanımıyla ilgili önemli bilgiler ve faydalı tavsiyeler.
--	--

	<b>UYARI:</b> Can ve mal güvenliğiyle ilgili tehlikeli durumlar konusunda uyarılar.
--	---

	Elektrik çarpmasına karşı koruma sınıfı.
--	--



Bu ürün çevreye saygılı modern tesislerde doğaya zarar vermeden üretilmiştir.

# İÇİNDEKİLER

## 1 Önemli güvenlik ve çevre talimatları 4-5

- 1.1 Genel güvenlik ..... 4
- 1.2 AEEE yönetmeliğine uyum ve atık ürünün elden çıkarılması ..... 5
- 1.3 Ambalaj bilgisi ..... 5

## 2 Elektrikli süpürge 6

- 2.1 Genel bakış ..... 6
- 2.2 Teknik veriler ..... 6

## 3 Kullanım 7-8

- 3.1 Kullanım amacı ..... 7
- 3.2 Hortumu takma/çıkarma ..... 7
- 3.3 Teleskobik boruyu takma/çıkarma ..... 7
- 3.4 Parke halı fırçası ve turbo başlığı takma/çıkarma ..... 7
- 3.5 Parke halı fırçasını ayarlama ..... 7
- 3.6 Çalıştırma ..... 7
- 3.6.1 Emiş gücünün ayarlanması ..... 8
- 3.7 Aksesuarlar ..... 8
- 3.8 Turbo başlığı ..... 8
- 3.9 Enerji etiketine ilişkin uyarılar ..... 8
- 3.10 Süpürge kapatılması ve park özelliği ... 8

## 4 Temizlik ve bakım 9-11

- 4.1 Toz göstergesi ..... 9
- 4.2 Toz haznesinin boşaltılması ..... 9
- 4.3 Siklon ayırıcısının temizlenmesi ..... 9
- 4.4 Filtrelerin temizlenmesi ..... 10
- 4.4.1 Motor koruyucu filtre (MIF filtre) ..... 10
- 4.4.2 Sünger filtre ..... 10
- 4.4.3 HEPA filtre ..... 10
- 4.5 Saklama ..... 11
- 4.6 Taşıma ve nakliye ..... 11

# 1 Önemli güvenlik ve çevre talimatları

Bu bölümde, yaralanma ya da maddi hasar tehlikelerini önlemeye yardımcı olacak güvenlik talimatları yer almaktadır.

Bu talimatlara uyulmaması halinde her türlü garanti geçersiz hale gelir.

## 1.1 Genel güvenlik

- Bu cihaz, uluslararası güvenlik standartlarına uygundur.
- Cihaz, 8 yaş ve üzeri çocuklar ve fiziksel, algısal ve zihinsel yetenekleri azalmış veya tecrübe ve bilgi eksikliği olan kişiler tarafından gözetim altında veya cihazın güvenli bir şekilde kullanımına ve karşılaşılan ilgili tehlikelerin anlaşılmasına dair talimat verilirse kullanılabilir. Çocuklar cihazla oynamamalıdır. Temizlik ve kullanıcı bakım işlemleri, başlarında bir büyük olmadığı sürece çocuklar tarafından yapılmamalıdır.
- Elektrik kablosu veya cihaz hasarlıysa kullanmayın. Yetkili servise başvurun.

- Şebeke güç kaynağınız cihazın tip etiketinde belirtilen bilgilere uygun olmalıdır.
- Cihazı kullanacağınız şebeke en az 16 A'lık bir sigorta ile emniyete alınmış olmalıdır.
- Cihazı uzatma kablosuyla kullanmayın.
- Elektrik kablosunun hasar görmesini önlemek için sıkışmasını, kıvrılmasını veya keskin kenarlara sürtünmesini engelleyin.
- Cihaz elektriğe bağlıyken elleriniz nemli veya ıslaksa, cihazın fişine dokunmayın.
- Cihazın fişini prizden çıkartırken kablosundan çekmeyin.
- Yanıcı maddeleri süpürmeyin ve sigara külünü süpürürken soğumuş olmasına dikkat edin.
- Su veya diğer sıvı maddeleri süpürmeyin.
- Cihazı yağış, nem ve ısı kaynaklarından koruyun.
- Cihazı patlayıcı veya yanıcı ortamların ve maddelerin bulunduğu yerde veya yakınında kullanmayın.
- Temizlik ve bakım öncesi cihazın fişini prizden çekin.
- Cihazı veya elektrik kablosunu temizlemek için suya daldırmayın.

# 1 Önemli güvenlik ve çevre talimatları

- Cihazın hortumunu düzenli olarak kontrol edin. Hasar durumunda kullanmayın, yetkili servise başvurun.
- Cihazı parçalarına ayırmayın.
- Sadece orijinal parçaları veya üretici tarafından tavsiye edilen parçaları kullanın.
- Cihazı filtreleri olmadan kullanmayın, zarar görebilir.
- Merdivenleri süpürürken cihaz kullanıcının aşağısında bulunmalıdır.
- Ambalaj malzemelerini saklıyorsanız çocukların ulaşamayacağı bir yerde muhafaza edin.

## 1.2 AEEE yönetmeliğine uyum ve atık ürünün elden çıkarılması



Bu ürün T.C. Çevre ve Şehircilik Bakanlığı tarafından yayımlanan "Atık elektrikli ve Elektronik eşyaların Kontrolü Yönetmeliği"nde belirtilen zararlı ve yasaklı maddeleri içermez. AEEE Yönetmeliğine uygundur. Bu ürün, geri dönüşümlü ve tekrar kullanılabilir nitelikteki yüksek kaliteli parça ve malzemelerden üretilmiştir. Bu nedenle, ürünü, hizmet ömrünün sonunda evsel veya diğer atıklarla birlikte atmayın. Elektrikli ve elektronik cihazların geri dönüşümü için bir toplama noktasına götürün. Bu toplama noktalarını bölgenizdeki yerel yönetime sorun. Kullanılmış ürünleri geri kazanıma vererek çevrenin ve doğal kaynakların korunmasına yardımcı olun.

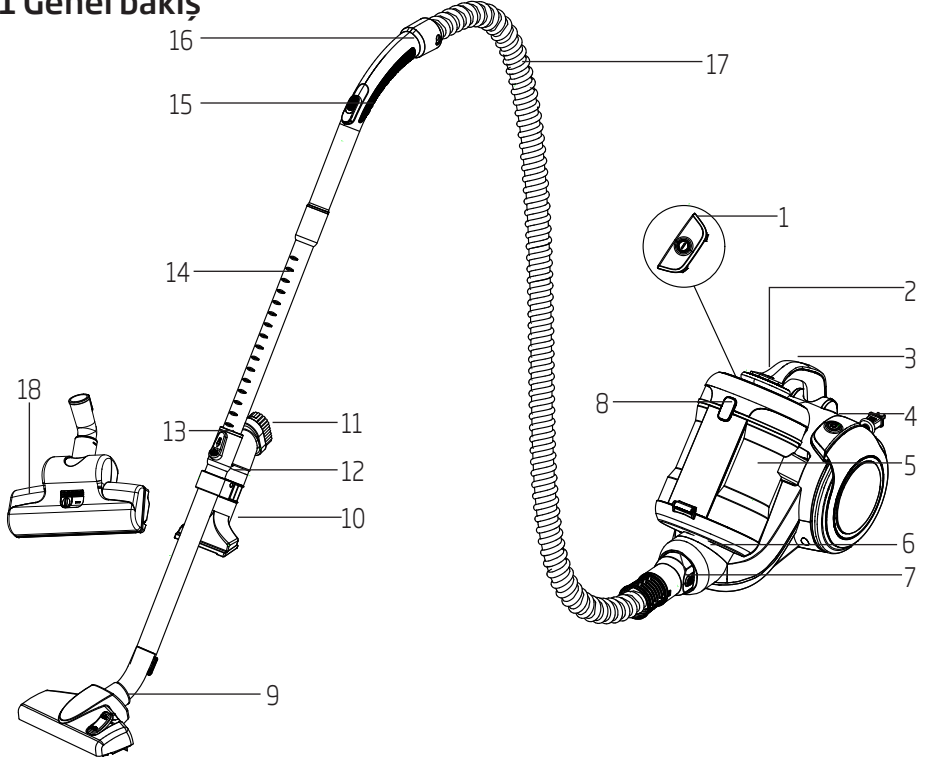
## 1.3 Ambalaj bilgisi



Ürünün ambalajı, Ulusal Mevzuatımız gereği geri dönüştürülebilir malzemelerden üretilmiştir. Ambalaj atığını evsel veya diğer atıklarla birlikte atmayın, yerel otoritenin belirttiği ambalaj toplama noktalarına atın.

## 2 Elektrikli süpürge

### 2.1 Genel bakış



1. Açma/Kapama düğmesi
2. Toz haznesi çıkarma düğmesi
3. Taşıma sapı
4. Kablo sarma düğmesi
5. Toz haznesi
6. Emiş ağız
7. Hortum başlığı
8. Motor koruyucu filtre (MIF) yuvası açma düğmesi
9. Parke halı fırçası
10. Geniş ağızlı uç
11. Toz fırçası
12. Aksesuar taşıyıcı
13. Teleskobik boru ayar mandalı
14. Teleskobik boru
15. Emiş gücü ayar sürgüsü
16. Tutma sapı
17. Hortum
18. Turbo başlığı

### 2.2 Teknik veriler

<b>Güç</b>	: 800 W
<b>Besleme gerilimi</b>	:
220-240 V~, 50-60Hz	
<b>Filtre</b>	: HEPA13
<b>Toz haznesi hacmi</b>	: 2.8 L
<b>Kullanım yarı çapı</b>	: 11 m

Teknik ve tasarım değişiklikleri yapma hakkı saklıdır.

Ürününüz üzerinde bulunan işaretlemelerde veya ürünle birlikte verilen diğer basılı dökümanlarda beyan edilen değerler, ilgili standartlara göre laboratuvar ortamında elde edilen değerlerdir. Bu değerler, ürünün kullanım ve ortam şartlarına göre değişebilir.

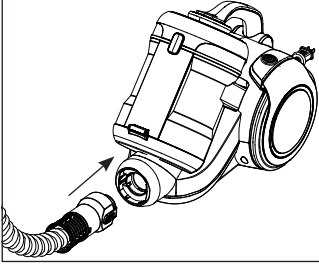
## 3 Kullanım

### 3.1 Kullanım amacı

Cihaz ev tipi kullanım için tasarlanmıştır, sanayi tipi kullanım için uygun değildir.

### 3.2 Hortumu takma/çıkarma

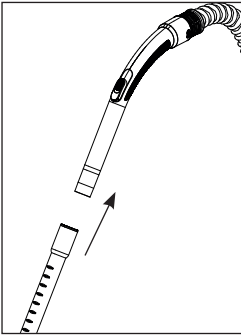
1. Hortumu (17) takmak için hortum başlığını yuvaya denk gelecek şekilde ok yönünde itin.



- Hortum başlığı (7) üzerindeki tırnaklar yerine oturmalıdır.
- 2. Hortumu (17) çıkarmak için hortum başlığı (7) üzerindeki tırnaklara bastırarak çekin.

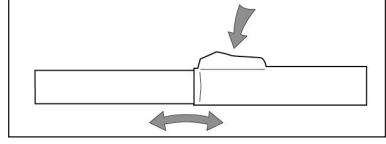
### 3.3 Teleskobik boruyu takma/çıkarma

1. Teleskobik boruyu (14) tutma sapına (16) takın.



2. Teleskobik boruyu (14) çıkarmak için tutma sapından (16) teleskobik boruyu çekin.

3. Teleskobik borunun (14) uzunluğunu ayarlamak için teleskobik boru ayar mandalını ileri geri kaydırarak uzatıp kısaltabilirsiniz.



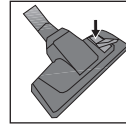
### 3.4 Parke halı fırçası ve turbo başlığı takma/çıkarma

1. Teleskobik boruyu (14) veya turbo başlığı (18) parke halı fırçasına (9) takın.
2. Teleskobik boruyu (14) veya turbo başlığı (18) çıkarmak için parke halı fırçasından (9) çekin.

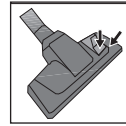
### 3.5 Parke halı fırçasını ayarlama

Parke halı fırçasının (9) üzerinde bulunan ayar mandalına basarak;

- Sert zemin ve parke için "|||||/" konumuna getirin.



- Halı ve kilimler için "◇" konumuna getirin.



### 3.6 Çalıştırma

1. Cihazın arka kısmında yer alan fişi çekerek prize takın.



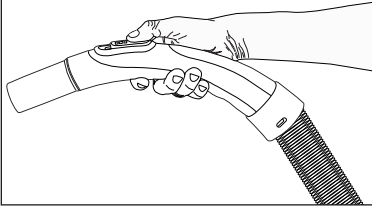
**UYARI:** Cihazın kablosunu üzerinde bulunan sarı işarete geldiğinde çekmeyi durdurun, sarı işaretten sonra kırmızı işaret gelecektir, kırmızı işaretten daha fazla çekmeyin.

## 3 Kullanım

2. Cihazınızı çalıştırmak için açma/kapama düğmesine (1) basın.

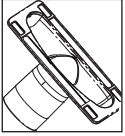
### 3.6.1 Emiş gücünün ayarlanması

Tutma sapının (16) üzerinde bulunan emiş gücü ayarsürgüsü (15) ile emiş gücünü ayarlayabilirsiniz. Sürgüyü ne kadar açarsanız, emiş gücü o kadar azalır.



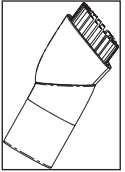
### 3.7 Aksesuarlar

#### Geniş ağızlı uç



Döşemelerin, merdiven basamaklarının, otomobil içinin, kanepelerin, koltukların vb. süpürülmesi için uygundur.

#### Toz fırçası



Perde, hassas ve kırılabilir cisimlerin süpürülmesi için uygundur.

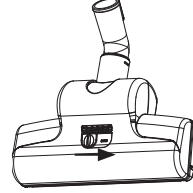


**UYARI:** Tutma sapının (16) uç kısmını kullanarak temizlik yapmayın.

### 3.8 Turbo başlığı

Turbo başlık (18) halılardaki tüyleri ve kılları daha hızlı ve verimli bir şekilde temizlemenizi sağlar. Bu sayede kedi köpek tüyü gibi temizlenmesi zor cisimleri dahi kolayca temizleyebilirsiniz.

Turbo başlığı (18) hareket ettirmekte zorlandığınız yüzeylerde başlık üzerindeki sürgüyü ok yönünde itin.

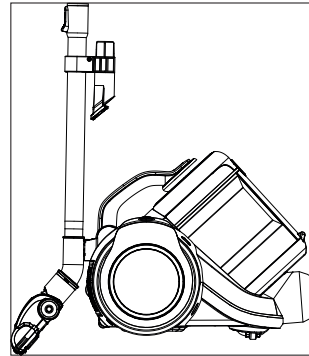


### 3.9 Temizlik performansı ölçümüne ilişkin uyarılar

Bu elektrik süpürgesi genel amaçlı bir elektrik süpürGESİDİR. Halılarda ve sert zemin temizliğinde belirtilen en yüksek enerji verimliliğine ve temizlik performansına ulaşmak için lütfen yüksek performanslı parke halı fırçasını (9) kullanın. Temizlik performansına ilişkin belirtilen değerler, önceden tanımlanmış ölçüm yöntemlerine (EN60312-1 uyarınca) göre tespit edilmiştir.

### 3.10 Süpürgenin kapatılması ve park özelliği

1. Açma/kapama düğmesinden (1) cihazı kapatın ve fişini prizden çekin.
2. Cihazın arka kısmında bulunan park kanalına, parke halı fırçasının (9) kancasını takın.





## 4 Temizlik ve bakım

Temizlik yapmadan önce cihazı kapatın ve fişini prizden çekin.



**UYARI:** Cihazı temizlemek için kesinlikle benzin, solvent, aşındırıcı temizleyiciler, metal nesnelere veya sert fırçalar kullanmayın.

### 4.1 Toz göstergesi

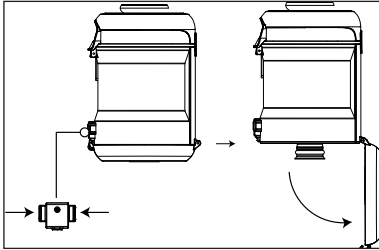
Toz haznesi dolduğunda veya çorap vb. gibi büyük parçalar hortum veya boruyu tıkarsa, emiş engellenirse açma/kapama düğmesinin yanında toz göstergesi kırmızı renkte yanar.



**UYARI:** Toz haznesi boşsa, bu hortum veya boruya sıkışmış iri bir cisim (çorap gibi) olduğunu ve bu sebeple hava akışının engellendiğini gösterir. Bu gibi durumlarda cihazı kapatın ve aksamı kontrol edin.

### 4.2 Toz haznesinin boşaltılması

1. Toz haznesi çıkarma düğmesine (2) basın ve toz haznesi (5) çıkartın.
2. Toz haznesinin (5) arkasında alt tarafta bulunan toz haznesi boşaltma mandallarına iki taraftan bastırın.

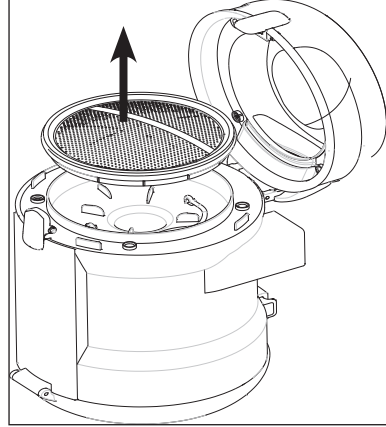


– Toz haznesi (5) kapağı açılır ve boşaltılır.

3. Toz boşaldığında, toz haznesi (5) kapağını kapatın, tık sesi duyulur.
4. Toz haznesini (5) yerine yerleştirin.

### 4.3 Siklon ayırıcısının temizlenmesi

1. Toz haznesi çıkarma düğmesine (2) basın ve toz haznesi çıkartın.
2. Motor koruyucu filtre (MIF) açma düğmesine (8) basın ve kapağı açın.
3. İçerisindeki motor koruyucu filtreyi (MIF) çıkarın.



4. MIF filtreyi çıkardıktan sonra siklon ayırıcı üzerindeki metal tutamağı göreceksiniz. Bu tutamaktan tutarak, siklon ayırıcı toz haznesinin (5) içinden çıkarın.
5. Siklon ayırıcıyı ve toz haznesi (5) bölümünü yumuşak bir fırçayla temizleyin ve nemli bir bezle silin.



**UYARI:** Siklon ayırıcı suya batırılmamalıdır.

## 4 Temizlik ve bakım

### 4.4 Filtrelerin temizlenmesi

Kullanım sıklığına göre belirli aralıklarda filtrelerinizi yenileyin. Ortalama bir kullanım için 6 ayda bir filtrelerin yenilenmesini tavsiye edilmektedir.

Toz haznesinde biriken tozları boşaltarak hazne temizliği yapıldığı esnada, motor koruyucu filtre, sünger filtre ve HEPA filtre temizliğinin de yapılması gerekmektedir.



**UYARI:** Filtreleri kurutmak için saç kurutma makinesi, soba vb. sıcak hava veren cihazlar kullanmayın.



**UYARI:** Filtreleri tam olarak kurumadan yerine takmayın, aksi halde kullanım esnasında etrafa nem kokusu yayılabilir, arka kısımdan su sıçrayabilir ve filtreler zarar görebilir.

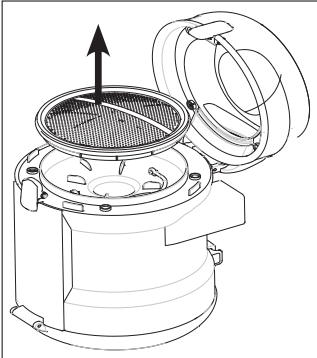


**UYARI:** Filtreler kuruduktan sonra yerlerine yerleştirin.

#### 4.4.1 Motor koruyucu filtre (MIF filtre)

Bu filtre toz haznesinin üst kısmında yer alır.

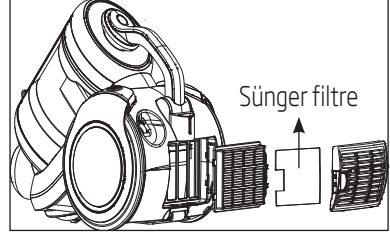
1. Toz haznesi çıkarma düğmesine (2) basın ve toz haznesini (5) çıkarın.
2. Motor koruyucu filtre (MIF) yuvası açma düğmesine (8) basın.
3. Motor koruyucu filtreyi çekerek çıkarın.



4. Silkeledikten sonra suyun altında yıkayın ve hafifçe sıkıp kurumaya bırakın (en az 24 saat).

#### 4.4.2 Sünger filtre

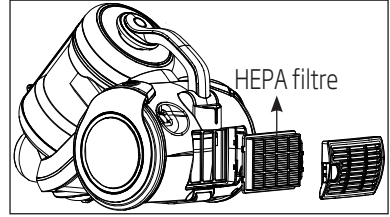
1. Arka kapak açma mandalını aşağıya doğru bastırarak kapağı açın.
2. Açılan kapağın arkasında bulunan süngeri çıkarın.



3. Silkeledikten sonra suyun altında yıkayın ve hafifçe sıkıp kurumaya bırakın (en az 24 saat).

#### 4.4.3 HEPA filtre

1. Arka kapak açma mandalını aşağıya doğru bastırarak kapağı açın ve HEPA filtreyi tutma yerinden çekerek çıkarın.



2. Silkeledikten sonra akan suyun tutarak filtreyi yıkayabilirsiniz.
3. Yıkamanız halinde HEPA filtreyi oda sıcaklığında kurutun (en az 24 saat). Tamamen kuru olduğundan emin olmadan kullanmayın.
4. Daha uzun yıllar kullanım için HEPA filtreyi yıkamak yerine sert bir zemine vurarak da temizleyebilirsiniz. Bu sayede filtre üzerine biriken tozlar darbenin etkisiyle HEPA filtreden ayrılacaktır.

### 4.5 Saklama

- Cihazı uzun süre kullanmayı düşünmüyorsanız, dikkatli bir şekilde saklayın.
- Cihazın fişini çekin.
- Cihazı, çocukların ulaşamayacağı bir yerde muhafaza edin.

### 4.6 Taşıma ve nakliye

- Taşıma ve nakliye sırasında cihazı orijinal ambalajı ile birlikte taşıyın. Cihazın ambalajı, cihazı fiziksel hasarlara karşı koruyacaktır.
- Cihazın veya ambalajının üzerine ağır cisimler koymayın. Cihaz zarar görebilir.
- Cihazın düşürülmesi durumunda cihaz çalışmayabilir veya kalıcı hasar oluşabilir.



### Müşteri Memnuniyeti Politikası

- Müşterilerimizin istek ve önerilerini her kanaldan karşılamaktan mutluluk duyarız.

#### Kanalları:

##### \* Çağrı Merkezimiz:

444 0 888

(Sabit telefonlardan veya cep telefonlarından alan kodu çevirmeden arayın\*)

##### \* Diğer Numaramız

0216 585 8 888

- Çağrı Merkezimiz haftanın 7 günü 24 saat hizmet vermektedir.
- Çağrı Merkezimiz ile yaptığınız görüşmeler iletişim hizmeti aldığınız operatör firma tarafından sizin için tanımlanan tarifeye göre ücretlendirilir.
- Sabit veya cep telefonlarınızdan alan kodu tuşlamadan çağrı merkezi numaramızı arayarak ürününüz ile ilgili arzu ettiğiniz hizmeti talep edebilirsiniz.

##### \* Whatsapp Numaramız:

0544 444 0 888

##### \* Faks Numaramız:

- 0216-423-2353

##### \* Web Adresimiz:

- [www.beko.com.tr](http://www.beko.com.tr)

##### \* e-posta Adresimiz:

- [musteri.hizmetleri@beko.com](mailto:musteri.hizmetleri@beko.com)

##### \* Sosyal Medya Hesaplarımız:

- <https://www.instagram.com/bekoturkiye/>

- [https://twitter.com/beko\\_tr](https://twitter.com/beko_tr)

- <https://www.facebook.com/bekoturkiye/>

- <https://www.youtube.com/user/BekoChannel>

##### \* Posta Adresimiz:

- Arçelik A.Ş. Karaağaç Caddesi No:2-6,  
34445, Söğütözü / İSTANBUL

##### \* Bayilerimiz,

- <https://www.beko.com.tr/yetkili-saticilar/>

- Müşterilerimizden iletilen istek ve önerilerin Beko'ya ulaştığı bilgisini, müşteri profili ayrımı yapılmaksızın kendilerine 24 saat içinde veririz.
- Müşteri Hizmetleri sürecimiz:  
Müşterilerimizin istek ve önerilerini;
  - \* İzlenebilir, raporlanabilir, şeffaf ve güvenli tek bir bilgi havuzunda toplarız.
  - \* Yasal düzenlemelere uygun, objektif, adil ve gizlilik içinde ele alır ve değerlendiririz.
  - \* Bu geri bildirimleri süreçlerimizin daha mükemmel hale getirilmesinde kullanırız.
- Beko olarak, mükemmel müşteri deneyimini yaşatmayı ana ilke olarak kabul eder, müşteri odaklı bir yaklaşım benimseriz.
- Bütün süreçlerimizi yönetim sistemi ile entegre ederek birbirini kontrol eden bir yapı geliştirilmesini sağlarız.  
Yönetim hedeflerini de bu sistem üzerinden besleriz.

### Aşağıdaki önerilere uymanızı rica ederiz.

- Ürününüzü aldığınızda Garanti belgesini Yetkili Satıcınıza onaylattırınız.
- Ürününüzü kullanma kılavuzu esaslarına göre kullanınız.
- Ürününüz ile ilgili hizmet talebiniz olduğunda yukarıdaki telefon numaralarından Çağrı Merkezimize başvurunuz.
- Hizmet için gelen teknisyene "teknisyen kimlik kartı" nı sorunuz.
- İşiniz bittiğinde Yetkili servis teknisyeninden "Hizmet Fişi" istemeyi unutmayınız. alacağınız "Hizmet Fişi" , ilerde ürününüzde meydana gelebilecek herhangi bir sorunda size yarar sağlayacaktır.
- Ürünün kullanım ömrü: 10 yıldır. (Ürünün fonksiyonunu yerine getirebilmesi için gerekli yedek parça bulundurma süresi)

## Hizmet talebinin deęerlendirilmesi

1

### Müşteri Başvurusu



Web sitesi



444 0 888  
Çaęrı merkezi



Yetkili Servis



musteri.hizmetleri  
@beko.com



Yetkili Satıcı



Faks  
0216 423 23 53

2

### Başvuru kaydı

Başvuru Konusu  
Müşteri Adı, Soyadı  
Müşteri Telefonu  
Müşteri Adresi

3

### Hizmet talebinin alınması

- Hizmet talebi analizi
- Hizmet hakkında müşterinin bilgilendirilmesi (Keşif,nakliye,montaj,bilgi,onarım,deęişim vb.)
- Hizmet hakkında gerekli işlemin gerçekleştirilmesi

4

### Müşteri memnuniyetinin alınması

Memnun

Memnun  
deęil

5

### Başvuru kaydının kapatılıp, bilgilerin saklanması

## **Bu kılavuzu okumadan ürününüzü çalıştırmayınız.**

Ürününüz ile ilgili garanti şartları, kullanımı ve sorun giderme yöntemleri kılavuzda yer almaktadır.

Uygun Kullanım ve Garanti ile İlgili Dikkat Edilmesi Gereken Hususlar;

Aşağıda belirtilen sorunların giderilmesi ücret karşılığında yapılır. Bu durumlar için garanti şartları uygulanmaz;

- 1) Kullanım hatalarından kaynaklanan hasar ve arızalar,
- 2) Malın tüketiciye tesliminden sonraki yükleme, boşaltma, taşıma vb. sırasında oluşan hasar ve arızalar,
- 3) Malın kullanıldığı yerin elektrik (priz, gerilim, topraklama vb.), su (su basıncı, musluk vb.), doğalgaz, telefon, internet vb. şebekesi ve/veya altyapısı (gider, zemin, ortam vb.) kaynaklı meydana gelen hasar ve arızalar,
- 4) Doğa olayları ve yangın, su baskını vb. kaynaklı meydana gelen hasar ve arızalar,
- 5) Malın tanıtma ve kullanma kılavuzlarında yer alan hususlara aykırı kullanılmasından kaynaklanan hasar ve arızalar,
- 6) Malın, 6502 sayılı Tüketicinin Korunması Hakkındaki Kanununda tarif edilen şekli ile ticari veya mesleki amaçlarla kullanımı durumunda ortaya çıkan hasar ve arızalar,
- 7) Mala yetkisiz kişiler tarafından bakım, onarım veya başka bir nedenle müdahale edilmesi

Durumlarında mala verilmiş garanti sona erecektir.

Garanti uygulaması sırasında değiştirilen malın garanti süresi, satın alınan malın kalan garanti süresi ile sınırlıdır.

Ürününüz Arçelik A.Ş adına Kingclean Electric Co., Ltd., No.1, Xiangyang Road, New District, Suzhou City, Jiangsu Province, P.R.China, Tel: 86-512-68258657 tarafından üretilmiştir.

Menşei : P.R.C.

# Garanti Belgesi

## Elektrikli Süpürge

### GARANTİ ŞARTLARI

- 1) Garanti süresi, malın teslim tarihinden itibaren başlar ve 2 yıldır.
- 2) Malın tanıtma ve kullanma kılavuzunda gösterildiği şekilde kullanılması ve Arçelik A.Ş.'nin yetkili kıldığı servis çalışanları dışındaki şahıslar tarafından bakım, onarım veya başka bir nedenle müdahale edilmemiş olması şartıyla, malın bütün parçaları dahil olmak üzere tamamını; malzeme, işçilik ve üretim hatalarına karşı malın teslim tarihinden itibaren yukarıda belirtilen süre kadar garanti eder.
- 3) Malın ayıplı olduğunun anlaşılması durumunda tüketici, 6502 sayılı Tüketicinin Korunması Hakkında Kanununun 11 inci maddesinde yer alan;  
a- Sözleşmeden dönme, c- Ücretsiz onarılmasını isteme,  
b- Satış bedelinden indirim isteme, ç- Satılanın ayıpsız bir misli ile değiştirilmesini isteme,  
haklarından birini kullanabilir.
- 4) Tüketicinin bu haklardan ücretsiz onarım hakkını seçmesi durumunda satıcı; işçilik masrafı, değiştirilen parça bedeli ya da başka herhangi bir ad altında hiçbir ücret talep etmeksizin malın onarımını yapmak veya yaptırmakla yükümlüdür. Tüketici ücretsiz onarım hakkını üretici veya ithalatçıya karşı da kullanabilir. Satıcı, üretici ve ithalatçı tüketicinin bu hakkını kullanmasından müstesilsilen sorumludur.
- 5) Tüketicinin, ücretsiz onarım hakkını kullanması halinde malın;  
- Garanti süresi içinde tekrar arızalanması,  
- Tamiri için gereken azami sürenin aşılması,  
- Tamirinin mümkün olmadığının, yetkili servis istasyonu, satıcı, üretici yada ithalatçı tarafından bir raporla belirlenmesi durumlarında;  
tüketici malın bedel iadesini, ayıp oranında bedel indirimi veya imkân varsa malın ayıpsız misli ile değiştirilmesini satıcıdan talep edebilir.  
Satıcı, tüketicinin talebini reddedemez. Bu talebin yerine getirilmemesi durumunda satıcı, üretici ile ithalatçı müstesilsilen sorumludur.
- 6) İlgili mevzuatlarda belirlenen kullanım ömrü süresince malın azami tamir süresi 20 iş gününü, geçemez. Bu süre, garanti süresi içerisinde mala ilişkin arızanın yetkili servis istasyonuna veya satıcıya bildirim tarihinde, garanti süresi dışında ise malın yetkili servis istasyonuna teslim tarihinden itibaren başlar. Garanti kapsamı içerisindeki malın arızasının 10 iş günü içerisinde giderilememesi halinde, üretici veya ithalatçı; malın tamiri tamamlanıncaya kadar, benzer özelliklere sahip başka bir malı tüketicinin kullanımına tahsis etmek zorundadır. Benzer özelliklere sahip başka bir malın tüketici tarafından istenmemesi halinde üretici veya ithalatçılar bu yükümlülüğünden kurtulur. Malın garanti süresi içerisinde arızalanması durumunda, tamirde geçen süre garanti süresine eklenir.
- 7) Malın kullanma kılavuzunda yer alan hususlara aykırı kullanılmasından kaynaklanan hasar ve arızalar garanti kapsamı dışındadır.
- 8) Tüketici, garantiden doğan haklarının kullanılması ile ilgili olarak çıkabilecek uyumsuzluklarda yerleşim yerinin bulunduğu veya tüketici işleminin yapıldığı yerdeki Tüketici Hakem Heyetine veya Tüketici Mahkemesine başvurabilir.
- 9) Satıcı tarafından bu Garanti Belgesinin verilmemesi durumunda, tüketici Ticaret Bakanlığı Tüketicinin Korunması ve Piyasa Gözetimi Genel Müdürlüğüne başvurabilir.

#### Üretici veya İthalatçı Firmamız:

**Unvanı:** Arçelik A.Ş.  
**Adresi:** Arçelik A.Ş. Karaağaç Caddesi No:2-6,  
34445, Sütüççe / İSTANBUL  
**Telefonu:** (0-216) 585 8 888  
**Faks:** (0-216) 423 23 53  
**web adresi:** www.beko.com.tr

#### Malın

**Markası:** Beko  
**Cinsi:** Elektrikli Süpürge  
**Modeli:** BKS 5540 T  
**Bandrol ve Seri No:**  
**Garanti Süresi:** 2 YIL  
**Azami Tamir Süresi:** 20 İş günü

GENEL MÜDÜR

*Hakan Bıçıl*

**Arçelik A.Ş.**

GENEL MÜDÜR YRD.

*Özlem*

#### Satıcı Firmamız:

**Unvanı:**

**Adresi:**

**Telefonu:**

**Faks:**

**e-posta:**

Bu bölümü, ürünü aldığınız Yetkili Satıcı imzalayacak ve kaşeleyecektir.

**Fatura Tarih ve Sayısı:**

**Teslim Tarihi ve Yeri:**

**Yetkilinin İmzası:**

**Firmanın Kaşesi:**