

FryDay

Kullanma Kilavuzu



BKK 2187

01M-8839171200-4217-01

beko

Lütfen önce bu kılavuzu okuyun!

Değerli Müşterimiz,

Beko ürününü tercih ettiğiniz için teşekkür ederiz. Yüksek kalite ve teknoloji ile üretilmiş olan ürününüzün size en iyi verimi sunmasını istiyoruz. Bunun için, bu kılavuzun tamamını ve verilen diğer belgeleri ürünü kullanmadan önce dikkatle okuyun ve bir başvuru kaynağı olarak saklayın. Ürünü başka birisine vererseniz, kullanma kılavuzunu da birlikte verin. Kullanma kılavuzunda belirtilen tüm bilgi ve uyarıları dikkate alarak talimatlara uyun.

Bu kullanma kılavuzunun başka modeller için de geçerli olabileceğini unutmayın. Modeller arasındaki farklar kılavuzda açık bir şekilde belirtilmiştir.

Sembollerin anlamları

Bu kullanma kılavuzunun çeşitli kısımlarında aşağıdaki semboller kullanılmıştır:



Cihazın kullanımıyla ilgili önemli bilgiler ve faydalı tavsiyeler.



UYARI: Can ve mal güvenliğiyle ilgili tehlikeli durumlar konusunda uyarılar.



Gıda ile temasa uygundur.



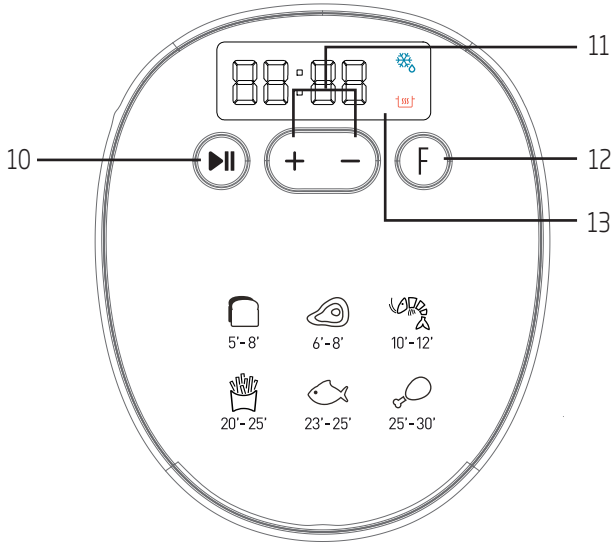
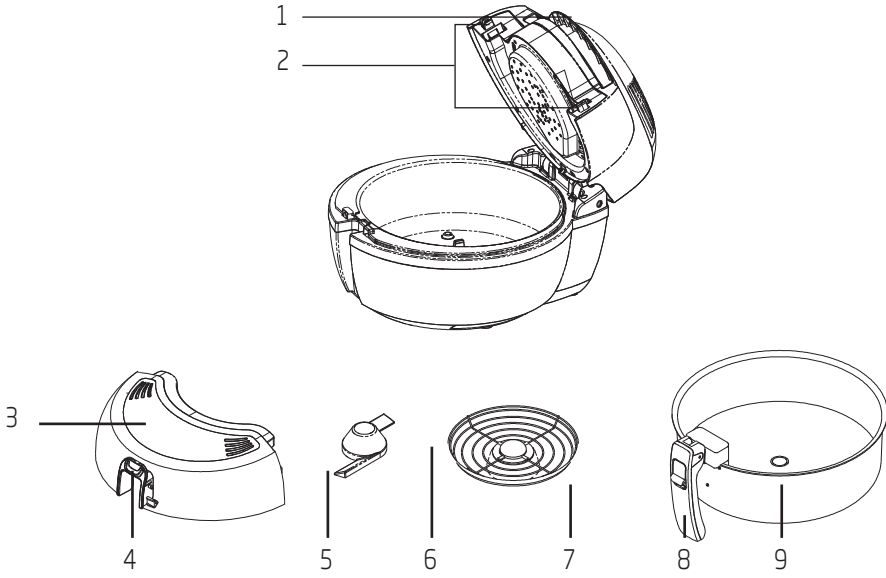
Cihazı, elektrik kablosunu veya elektrik fişini suya ya da diğer sıvılara batırmayın.



Elektrik çarpması uyarısı.



Bu ürün çevreye saygılı modern tesislerde doğaya zarar vermeden üretilmiştir.



Cihazın üzerindeki işaretler veya ürünle birlikte verilen diğer belgelerde belirtilen değerler, ilgili standartlara uygun olarak laboratuvar koşullarında elde edilmiştir. Bu değerler, cihazın kullanımına ve ortam koşullarına göre değişiklik gösterebilir. Güç değerleri 230 V gerilimde test edilmiştir.

1. Kapak
2. Ön kapak çıkarma düğmeleri
3. Ön kapak
4. Kapak açma düğmesi
5. Karıştırma aparatı
6. Ölçüm kaşığı
7. Izgara teli
8. Tutamak
9. İç kap
10. Başlat/ Durur dümesi
11. Zaman ayar düğmeleri
12. Fonksiyon tuşu
13. Zaman göstergesi

2.2 Teknik veriler

Güç kaynağı	220-240V~, 50-60 Hz
Güç tüketimi	1400 W

1 Önemli güvenlik ve çevre talimatları	6
1.1 AEEE Yönetmeliğine Uygunluk ve Atık Ürünün Elden Çıkarılması.....	8
1.2 Ambalaj bilgileri	8
1.3 RoHS Direktifine Uygunluk	8
2 Kullanım	9
2.1 İlk kullanım.....	9
2.2 Çalıştırma.....	9
2.2.1 Pişirme	9
2.2.2 Çözülme.....	11
2.3 Pişirme önerileri	11
2.4 Pişirme rehberi.....	12
3 Temizlik ve bakım	14
3.1 Temizlik.....	14
3.2 Saklama.....	15
3.3 Taşıma ve nakliye	15
4 Tüketici hizmetleri	16

1 Önemli güvenlik ve çevre talimatları

- Cihazın üzerinde belirtilen gerilimin, evinizdeki şebeke gerilimiyle aynı olduğundan emin olun.
- Bu cihaz sadece evde kullanılmak ve yiyecek hazırlamak için tasarlanmıştır, profesyonel kullanım için uygun değildir.
- Bu cihaz 0-8 yaş arası çocuklar tarafından kullanılamaz. Cihaz, yalnızca sürekli gözetim altında olmaları koşuluyla 8 ve üzeri yaşlardaki çocuklar tarafından kullanılabilir. Bu cihaz, denetim sağlanması veya cihazın güvenli bir şekilde kullanılması ve karşılaşılan tehlikelerin anlaşılması ile ilgili bilgi verilmesi durumunda, fiziksel, işitsel veya akli yetileri sınırlı veya tecrübe ve bilgi eksikliği olan kişiler tarafından kullanılabilir. Ürünü ve ürün kablosunu 8 yaşından küçük çocukların erişemeyeceği bir yerde saklayın. Temizleme ve kullanıcı bakımı çocuklar tarafından yapılmamalıdır.
- Temizleme ve kullanıcı bakımı 8 yaşından büyük ve gözetim altında olmadıkça çocuklar tarafından yapılmamalıdır.
- Cihaz ve kablosunu 8 yaşından küçük çocukların erişemeyeceği şekilde saklayın.
- Pişirme cihazları, (varsa) tutamaklarını sıcak sıvıların dökülmesini engelleyecek şekilde konumlandırın ve sabit olarak yerleştirin.
- Cihazı topraklı prizde kullanın.
- Cihazı uzatma kablosuyla kullanmayın.
- Cihazınızı fırın ve ocak gibi ısı kaynaklarının üzerine veya yakınına yerleştirmeyin.
- Elektrik kablosunun hasar görmesini önlemek için sıkışmasını, kıvrılmasını veya keskin kenarlara sürtünmesini engelleyin.
- Cihazın fişini çıkartırken kablosundan çekmeyin.
- Cihazı veya elektrik kablosunu suya daldırmayın.
- Cihazı elektrik fişine bağlıyken gözetimsiz bırakmayın.
- Cihazı parçalarına ayırmayın.
- Sadece orijinal parçaları veya üretici tarafından tavsiye edilen parçaları kullanın.
- Cihazı temizlemeden önce fişini prizden çekin ve temizlik sonrasında tüm parçalarını tamamen kurutun.
- Cihazı Temizlik ve Bakım bölümündeki talimatlara uygun olarak temizleyin.

1 Önemli güvenlik ve çevre talimatları

- Yangın tehlikesinden dolayı cihaza büyük parçalı yiyecekler koymayın.
- Ellerinizi nemli veya ıslakken, cihazın fişine dokunmayın.
- Cihazı veya elektrik kablosunu suya daldırmayın.
- Cihazı nemli ortamlarda kullanmayın.
- Cihazı uzatma kablosuyla kullanmayın.
- Cihazı, kullanımda ve içerisindeki yağ sıcakken hareket ettirmeyin.
- Cihazı elektrik fişine bağlıyken gözetimsiz bırakmayın.
- Cihazı patlayıcı veya yanıcı ortamların ve maddelerin bulunduğu yerde veya yakınında kullanmayın.
- Yanma riskini önlemek için sıcak yüzeylere temas etmeyin.
- Sadece orijinal parçaları veya üretici tarafından tavsiye edilen parçaları kullanın.
- Cihazı çocukların ulaşamayacağı güvenli bir yerde soğumaya bırakın.
- Cihaz kullanımdayken üzerine eğilmeyin. Kullanım sırasında cihazdan sıcak hava yükselir!
- Cihaz kullanım sırasında ısınır. Yanma riskini önlemek için sıcak yüzeylere temas etmeyin.
- Kullanım sırasında odanın yeterli havalandırıldığına emin olun.
- Yangın çıkması durumunda cihazın fişini prizden çekin.
- Elektrik çarpma tehlikesinden ötürü cihazın üzerine su dökmeyin.
- Cihazı harici bir zamanlayıcı veya ayrı bir uzaktan kumanda sistemiyle çalıştırmayın.
- Doldurulan yağ seviyesi belirtilen maksimum ve minimum seviyeleri arasında olmalıdır.
- Cihaz ile birlikte sadece sapları yalıtımlı metal mutfak eşyaları kullanın.
- Ambalaj malzemelerini saklıyorsanız çocukların ulaşamayacağı bir yerde muhafaza edin.

1 Önemli güvenlik ve çevre talimatları

1.1 AEEE Yönetmeliğine Uygunluk ve Atık Ürünün Elden Çıkarılması



Bu ürün T.C. Çevre ve Şehircilik Bakanlığı tarafından yayımlanan "Atık elektrikli ve Elektronik eşyaların Kontrolü Yönetmeliği"nde belirtilen zararlı ve yasaklı maddeleri içermez.

AEEE Yönetmeliğine uygundur. Bu ürün, geri dönüşümlü ve tekrar kullanılabilir nitelikteki yüksek kaliteli parça ve malzemelerden üretilmiştir. Bu nedenle, ürünü, hizmet ömrünün sonunda evsel veya diğer atıklarla birlikte atmayın. Elektrikli ve elektronik cihazların geri dönüşümü için bir toplama noktasına götürün. Bu toplama noktalarını bölgenizdeki yerel yönetime sorun. Kullanılmış ürünleri geri kazanıma vererek çevrenin ve doğal kaynakların korunmasına yardımcı olun.

1.2 Ambalaj bilgileri



Ürünün ambalajı, Ulusal Mevzuatımız gereği geri dönüştürülebilir malzemelerden üretilmiştir. Ambalaj atığını evsel veya diğer atıklarla birlikte atmayın, yerel otoritenin belirttiği ambalaj toplama noktalarına atın.

1.3 RoHS Direktifine Uygunluk

Satın almış olduğunuz ürün, AB RoHS Yönergesine (2011/65/EU) uygundur. Yönergede belirtilen tehlikeli ve yasaklanmış malzemeleri içermez.

2 Kullanım

2.1 İlk kullanım



UYARI: Yüksek sıvı içeren tarifler için uygun değildir. Pişirme kabını aşırı doldurmayın ve maksimum gıda seviyesini aşmayın.

- Cihazın ambalaj malzemeleri sökün ve parçalarını temizleyin (bkz.4.1).

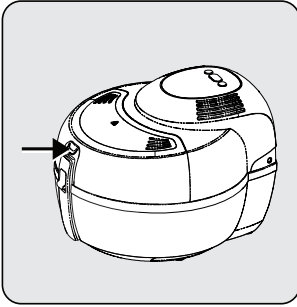
2.2 Çalıştırma

2.2.1 Pişirme

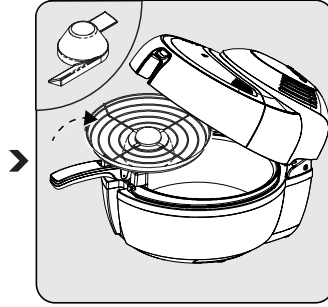
Izgara; balık, tavuk vb. gıdalar için uygundur.

Karıştırma aparatı patates için kullanılır.

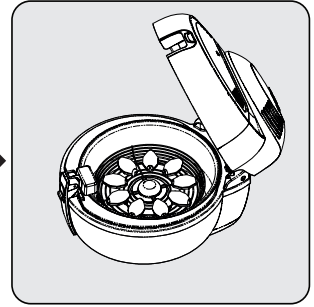
Pişireceğiniz yiyeceği pişirme aparatlarına yerleştirmeden önce yağ ile harmanlayın.



Cihazı düz, sabit ve ısıya dayanıklı bir yüzeye yerleştirin. Kapak açma yerine (4) hafifçe bastırarak, cihazın kapağını (1) açın.



İç kaba (8) ızgara telini (7) veya karıştırma aparatını (5) yerleştirin. Tam olarak yerine oturduğunda saatin ters yönüne doğru çevirin.

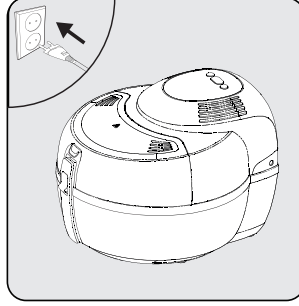


Izgara telinde (7): Pişireceğiniz yiyecekleri ızgaranın üzerine sıralayın. Üst üste gelmemelerine dikkat edin.

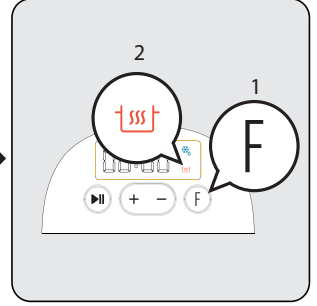
2 Çalıştırma



Karıştırma aparatında (5):
Daha önceden yağ ile harmanladığınız patatesleri iç kabin (9) içerisine attın.



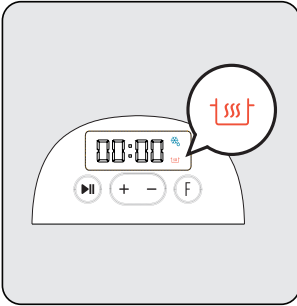
Kapağı (1) kapatın ve fişi prize takın.



Fonksiyon tuşu (12) ile "Pişirme" işlemini seçin. Ekranda (13) "00:00" görünür.



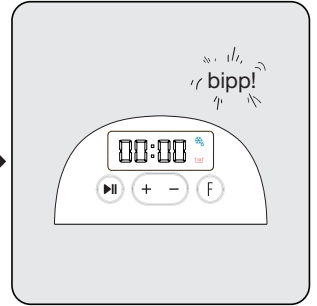
UYARI: Yiyecek miktarı maksimum sınırını aşmamalıdır.



Pişirme fonksiyonunu seçtikten sonra zaman ayarlamak için "+" ve "-" tuşlarına (11) basarak süreyi ayarlayın.



Süre ayarlandıktan sonra "▶" tuşuna (10) basarak pişirmeyi başlatın.



Pişirme bittiğinde ekranda (00:00) (13) görünür.

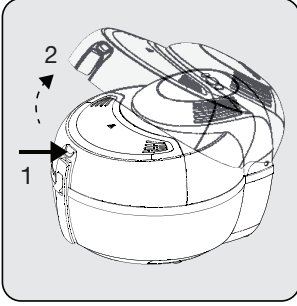


Pişirme süresini en fazla 60 dakika seçebilirsiniz.

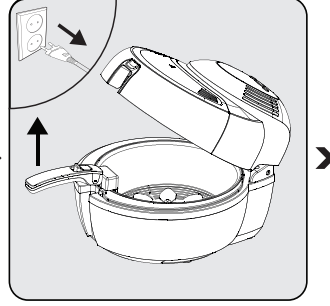


UYARI: Çalışma esnasında cihazın kapağını(1) açarsanız, cihaz çalıştırmayı durdurur. Tekrar çalıştırmak için çalıştırma düğmesine (10) basmanız gerekir. Ayarlanan süre kaldığı yerden devam eder.

2 Çalıştırma



Pişirme işlemi tamamlandığında cihazın kapağını (1) açma yerine (4) hafifçe bastırarak açın.

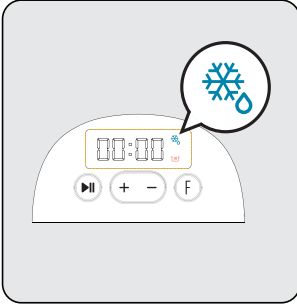


Tutamaktan (8) yukarı doğru çekerek iç kap (9) ile ızgarayı (7) çıkartın ve fişi çekin.

2.2.2 Çözülme

Cihazda donmuş yiyecekleri çözebilirsiniz. Pişirme başlığındaki adımları takip edin ancak yiyecekleri herhangi bir şey ile harmanlamadan ızgara telin (7) üzerine yerleştirin.

Burada fonksiyon tuşu (12) ile "Çözülme" işlemini seçin. Geri kalan adımları takip edin.



2.3 Pişirme önerileri

- Pişireceğiniz malzemenin süresini 3.4' ten bakın.
- Bazı yiyecekleri pişirme esnasında çevirmeniz gerekebilir. Cihazın kapağını açın, yiyecekleri çevirin ve kapağı tekrar kapattıktan sonra çalıştırma tuşuna basın.

2 Çalıştırma



UYARI: Çevirme işlemi esnasında cihazın çok sıcak olabileceğini unutmayın.

- Gerekirse iç kabı (9) cihazın içinden çıkartıp işlem yapın. İç kabı cihazdan çıkardıktan sonra bir nihale üzerine yerleştirin.

2.4 Pişirme rehberi

- Bu çizelgede verilen pişirme süreleri yalnızca bir rehber niteliğindedir ve pişirilen yiyeceğin miktarına göre ayarlanmalıdır.

Patates	Tip	Miktar	Yağ	Pişirme süresi
Patateslerin standart kalınlığı 10 mm x 10 mm, uzunluğu ise en fazla 9 cm'dir	Taze	1000 g*	1 kaşık sıvı yağ	40 - 45 dk.
	Taze	750 g*	3/4 kaşık sıvı yağ	35 - 37 dk.
	Taze	500 g*	1/2 kaşık sıvı yağ	28 - 30 dk.
	Taze	250 g*	1/4 kaşık sıvı yağ	24 - 26 dk.
Patates (dörde bölünmüş)	Taze	1000 g*	Yok	14 - 16 dk.
	Donmuş	750 g	1 kaşık sıvı yağ	40 - 42 dk.
Küp patates	Taze	1000 g*	1 kaşık sıvı yağ	40 - 42 dk.
	Donmuş	750 g	Yok	30 - 32 dk.
Parmak patates	Donmuş - sadece kızartmaya uygun	750 g Standart 13 mm x 13 mm	Yok	35-40 dk.
	Donmuş - 2 veya 3 çeşit pişirme, fırına ve ızgaraya (ve kızartmaya) uygun.	750 g İnce 10 mm x 10 mm	Yok	30-32 dk.
		500 g Amerikan usulü 8 mm x 8 mm	Yok	25-27 dk.

Diğer sebzeler	Tip	Miktar	Yağ	Pişirme süresi
Dolmalık Kabak	Taze, dilimlenmiş	750 g	1 kaşık sıvı yağ + 150 ml soğuk su	25 - 35 dk.
Tatlı biber	Taze, dilimlenmiş	650 g	1 kaşık sıvı yağ + 150 ml soğuk su	20 - 25 dk.
Mantar	Taze, dörde bölünmüş	650 g	1 kaşık sıvı yağ	12 - 15 dk.
Domates	Taze, dörde bölünmüş	650 g	1 kaşık sıvı yağ + 150 ml soğuk su	10 - 15 dk.

2 Çalıştırma

Soğan	Taze, halka şeklinde	500 g	1 kaşık sıvı yağ	15 - 25 dk.
-------	----------------------	-------	------------------	-------------

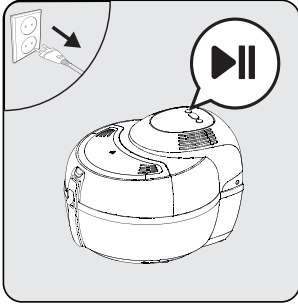
Et - Kümes Hayvanları	Tip	Miktar	Yağ	Piştirme süresi
Tavuk nugget	Taze	750 g*	Yok	18 - 20 dk.
	Donmuş	750 g*	Yok	18 - 20 dk.
	Donmuş	12 parça (160 g 7)	Yok	12 - 15 dk.
Tavuk baget	Taze	4-6 adet	Yok	30 - 32 dk.
Tavuk but	Taze	2	Yok	30 - 35 dk.
Tavuk göğsü (kemiksiz)	Taze	6 (yaklaşık 750 g)	Yok	10 - 15 dk.
Çin Böreği	Taze	4-8 adet, küçük	1 kaşık sıvı yağ	10 - 12 dk.
Kuzu pürzola	Taze (2,5 cm - 3 cm kalınlığında)	2 - 6 adet	Yok	20 - 25 dk.*
Sosis	Taze	4-8 adet (delinmiş)	Yok	10 - 12 dk.
Chilli Con Carne	Taze (dana kıymayla)	Taze (dana kıymayla)	1 kaşık sıvı yağ	30 - 40 dk.
Biftek	Taze (1 cm kalınlığında şeritler halinde but veya fileto)	600 g	Yok	8 - 10 dk.
Köfte	Taze	12 parça	Yok	18 - 20 dk.

Balık -Ka- buklu Deniz Ürünleri	Tip	Miktar	Yağ	Piştirme süresi
Panelenmiş scampi	Donmuş	18 adet (280 g)	Yok	10 dk.
Fener balığı	Taze, doğranmış	500 g	1 kaşık sıvı yağ	20 - 22 dk.
Karides	Pişmiş	400 g	Yok	10 - 12 dk.
Jumbo karides	Donmuş ve çözülmüş	300 g (16 adet)	Yok	12 - 14 dk.

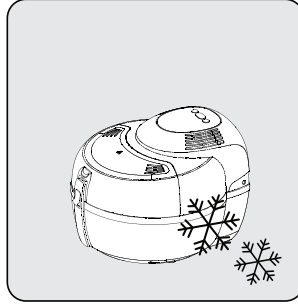
3 Temizlik ve bakım

3.1 Temizlik

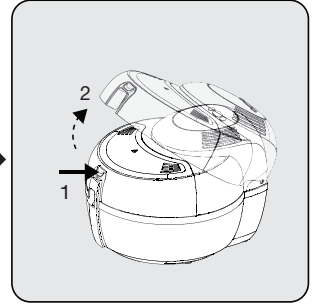
i Cihazı temizlemek için kesinlikle benzin, solvent, aşındırıcı temizleyiciler, metal nesnelere veya sert fırçalar kullanmayın.



Cihazı kapalı konumuna getirin ve fişini prizden çekin.

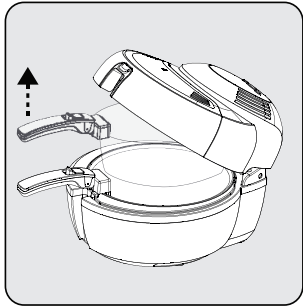


Cihazın tamamen soğumasını bekleyin.



Açma düğmesi (4) ile cihazın kapağını (1) açın.

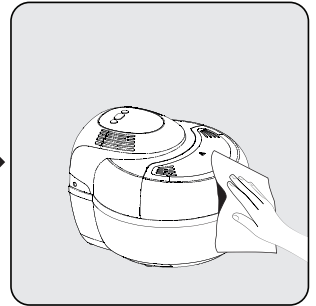
i Cihazın soğuması için kapağını açık bırakın. Soğuma işlemi 30 dak. bulabilir.



Tutamağı (8) kaldırarak yukarıya doğru çekin ve iç kabi (9) çıkartın.



İç kabi (9) ve ızgara teli (7) sabunlu ılık su ile temizleyin ve sonrasında tamamen kurutun.



Cihazın dış yüzeyini temizlemek için nemli bir bez kullanın. Cihazın dışını tamamen kurutun.

i Yabancı maddelerin birikimini önlemek için pişirme kabının tabanını ve ısıtma plakasını daima temiz tutun. Aksi takdirde fritözün verimliliği düşer ve ömrü azalır.

3.2 Saklama

- Cihazı uzun süre kullanmayı düşünmüyorsanız, dikkatli bir şekilde saklayın.
- Cihazı kaldırmadan önce fişini çekin ve soğumaya bırakın.
- Cihazı serin ve kuru bir yerde saklayın.
- Cihazı ve kablosunu, çocukların ulaşamayacağı bir yerde muhafaza edin.

3.3 Taşıma ve nakliye

- Taşıma ve nakliye sırasında cihazı orijinal ambalajı ile birlikte taşıyın. Cihazın ambalajı, cihazı fiziksel hasarlara karşı koruyacaktır.
- Cihazın veya ambalajının üzerine ağır cisimler koymayın. Cihaz zarar görebilir.
- Cihazın düşürülmesi durumunda cihaz çalışmayabilir veya kalıcı hasar oluşabilir.

4 Tüketici hizmetleri

Değerli Müşterimiz,

Beko Çağrı Merkezi haftanın 7 günü 24 saat hizmet vermektedir.

Sabit veya cep telefonlarınızdan alan kodu tuşlamadan çağrı merkezi numaramızı arayarak ürününüz ile ilgili arzu ettiğiniz hizmeti talep edebilirsiniz. Çağrı merkezimiz ile yaptığınız görüşmeler iletişim hizmeti aldığınız operatör firma tarafından sizin için tanımlanan tarifeye göre ücretlendirilir. Çağrı Merkezimize ayrıca www.beko.com.tr adresindeki "Tüketici Hizmetleri" bölümünde bulunan formu doldurarak veya 0 216 423 23 53 nolu telefona faks çekerek de ulaşabilirsiniz.

Yazılı başvurular için adresimiz:

Arçelik Çağrı Merkezi, Arçelik A.Ş. Ankara Asfaltı Yanı, 34950 Tuzla/İSTANBUL

**Beko Çağrı
Merkezi
444 0 888**

(Sabit telefonlardan
veya cep
telefonlarından alan
kodu çevirmeden)

**Diğer Numara:
0216 585 8
888**

Aşağıdaki önerilere uymanızı rica ederiz.

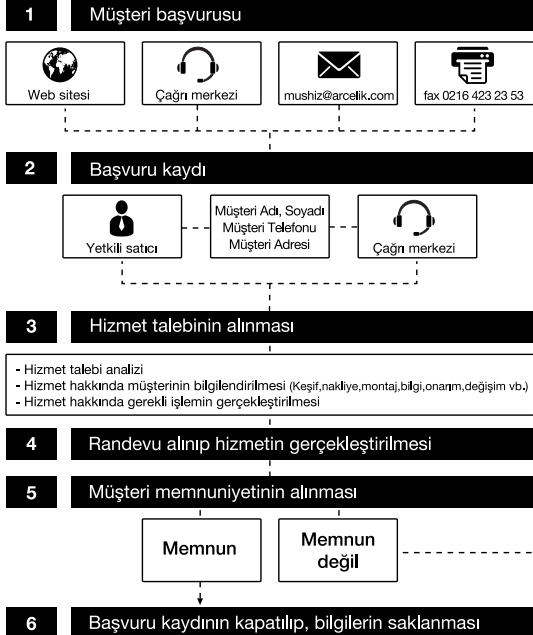
1. Ürününüzü aldığınızda Garanti belgesini Yetkili Satıcınıza onaylattırınız.
2. Ürününüzü kullanma kılavuzu esaslarına göre kullanınız.
3. Ürününüz ile ilgili hizmet talebiniz olduğunda yukarıdaki telefon numaralarından Çağrı Merkezimize başvurunuz.
4. Hizmet için gelen teknisyene "teknisyen kimlik kart"ını sorunuz.
5. İşiniz bittiğinde servis teknisyeninden "Hizmet Fişi" istemeyi unutmayınız. alacağınızı "Hizmet Fişi" , ilerde ürününüzde meydana gelebilecek herhangi bir sorunda size yarar sağlayacaktır.
6. Ürünün kullanım ömrü: 7 yıldır. (Ürünün fonksiyonunu yerine getirebilmesi için gerekli yedek parça bulundurma süresi).

Müşteri Memnuniyeti Politikası

Arçelik A.Ş. olarak, hizmet verdiğimiz markamızın müşteri istek ve önerilerinin müşteri profili ayrımı yapılmaksızın her kanaldan (çağrı merkezi, e-posta, www.beko.com.tr, faks, mektup, sosyal medya, bayi) rahatlıkla iletilebildiği, izlenebilir, raporlanabilir, şeffaf ve güvenli tek bir bilgi havuzunda toplandığı, bu kayıtların yasal düzenlemelere uygun, objektif, adil ve gizlilik içinde ele alındığı, değerlendirildiği ve süreçlerin sürekli kontrol edilerek iyileştirildiği, mükemmel müşteri deneyimini yaşatmayı ana ilke olarak kabul etmiş müşteri odaklı bir yaklaşımı benimsemekteyiz.

Yaklaşımımıza paralel olarak tüm süreçler yönetim sistemi ile entegre edilerek, birbirini kontrol eden bir yapı geliştirilmiş olup, yönetim hedefleri de bu sistem üzerinden beslenmektedir.

Hizmet talebinin değerlendirilmesi



Kullanım Hataları ve Garanti ile İlgili Dikkat Edilmesi Gereken Hususlar

Aşağıda belirtilen sorunların giderilmesi ücret karşılığında yapılır. Bu durumlar için garanti şartları uygulanmaz;

- 1) Kullanım hatalarından kaynaklanan hasar ve arızalar,
- 2) Malın tüketiciye tesliminden sonraki yükleme, boşaltma, taşıma vb. sırasında oluşan hasar ve arızalar,
- 3) Malın kullanıldığı yerin elektrik, su, doğalgaz, telefon vb. şebekesi ve/veya altyapısı kaynaklı meydana gelen hasar ve arızalar,
- 4) Doğa olayları ve yangın, su baskını vb. kaynaklı meydana gelen hasar ve arızalar,
- 5) Malın tanıtma ve kullanma kılavuzlarında yer alan hususlara aykırı kullanılmasından kaynaklanan hasar ve arızalar,
- 6) Malın, 6502 sayılı Tüketicinin Korunması Hakkındaki Kanununda tarif edilen şekli ile ticari veya mesleki amaçlarla kullanımı durumunda ortaya çıkan hasar ve arızalar,

Mala yetkisiz kişiler tarafından bakım, onarım veya başka bir nedenle müdahale edilmesi durumunda mala verilmiş garanti sona erecektir.

Garanti uygulaması sırasında değiştirilen malın garanti süresi, satın alınan malın kalan garanti süresi ile sınırlıdır.

Ürününüz Arçelik A.Ş. adına Kingclean Electric Co., Ltd., No.1, Xiangyang Road, New District, Suzhou City, Jiangsu Province, P.R.China, Tel: 86-512-68258657 tarafından üretilmiştir.

Garanti Belgesi

Fritöz

GARANTİ ŞARTLARI

- 1) Garanti süresi, malın teslim tarihinden itibaren başlar ve 2 yıldır.
- 2) Malın tanıtma ve kullanma kılavuzunda gösterildiği şekilde kullanılması ve Arçelik A.Ş.'nin yetkili kıldığı servis çalışanları dışındaki şahıslar tarafından bakım, onarım veya başka bir nedenle müdahale edilmemiş olması şartıyla, malın bütün parçaları dahil olmak üzere tamamını; malzeme, işçilik ve üretim hatalarına karşı malın teslim tarihinden itibaren yukarıda belirtilen süre kadar garanti eder.
- 3) Malın ayıplı olduğunun anlaşılması durumunda tüketici, 6502 sayılı Tüketicinin Korunması Hakkında Kanununun 11 inci maddesinde yer alan;
a- Sözleşmeden dönme, c- Ücretsiz onarılmasını isteme,
b- Satış bedelinden indirim isteme, ç- Satılanın ayıpsız bir misli ile değiştirilmesini isteme,
haklarından birini kullanabilir.
- 4) Tüketicinin bu haklardan ücretsiz onarım hakkını seçmesi durumunda satıcı; işçilik masrafı, değiştirilen parça bedeli ya da başka herhangi bir ad altında hiçbir ücret talep etmeksizin malın onarımını yapmak veya yaptırmakla yükümlüdür. Tüketici ücretsiz onarım hakkını üretici veya ithalatçıya karşı da kullanabilir. Satıcı, üretici ve ithalatçı tüketicinin bu hakkını kullanmasından müteselsilen sorumludur.
- 5) Tüketicinin, ücretsiz onarım hakkını kullanması halinde malın;
- Garanti süresi içinde tekrar arızalanması,
- Tamiri için gereken azami sürenin aşılması,
- Tamirinin mümkün olmadığının, yetkili servis istasyonu, satıcı, üretici yada ithalatçı tarafından bir raporla belirlenmesi durumlarında;
tüketici malın bedel iadesini, ayıp oranında bedel indirimi veya imkân varsa malın ayıpsız misli ile değiştirilmesini satıcıdan talep edebilir. Satıcı, tüketicinin talebini reddedemez. Bu talebin yerine getirilmemesi durumunda satıcı, üretici ile ithalatçı müteselsilen sorumludur.
- 6) İlgili mevzuatlarda belirlenen kullanım ömrü süresince malın azami tamir süresi 20 iş gününü, geçemez. Bu süre, garanti süresi içerisinde mala ilişkin arızanın yetkili servis istasyonuna veya satıcıya bildirim tarihi, garanti süresi dışında ise malın yetkili servis istasyonuna teslim tarihinden itibaren başlar. Garanti kapsamı içerisindeki malın arızasının 10 iş günü içerisinde giderilememesi halinde, üretici veya ithalatçı; malın tamiri tamamlanıncaya kadar, benzer özelliklere sahip başka bir malı tüketicinin kullanımına tahsis etmek zorundadır. Benzer özelliklere sahip başka bir malın tüketici tarafından istenmemesi halinde üretici veya ithalatçılar bu yükümlülüğünden kurtulur. Malın garanti süresi içerisinde arızalanması durumunda, tamirde geçen süre garanti süresine eklenir.
- 7) Malın kullanma kılavuzunda yer alan hususlara aykırı kullanılmasından kaynaklanan hasar ve arızalar garanti kapsamı dışındadır.
- 8) Tüketici, garantiden doğan haklarının kullanılmasına ilişkin olarak çıkabilecek uyuşmazlıklarda yerleşim yerinin bulunduğu veya tüketici işleminin yapıldığı yerdeki Tüketici Hakem Heyetine veya Tüketici Mahkemesine başvurabilir.
- 9) Satıcı tarafından bu Garanti Belgesinin verilmesi durumunda, tüketici Gümrük ve Ticaret Bakanlığı Tüketicinin Korunması ve Piyasa Gözetimi Genel Müdürlüğüne başvurabilir.

Üretici veya İthalatçı Firmasının:

Unvanı: Arçelik A.Ş.
Adresi: Arçelik A.Ş. Karaağaç Caddesi No:6-2,
34445, Sütluçe / İSTANBUL
Telefonu: (888 8 585 (216-0
Faks: (53 23 423 (216-0
web adresi: www.beko.com.tr

Malın

Markası: Beko
Cinsi: Fritöz
Modeli: BKK 2187
Bandrol ve Seri No:
Garanti Süresi: 2 YIL
Azami Tamir Süresi: 20 İş günü

GENEL MÜDÜR

Hakan Bülent

Arçelik A.Ş.

GENEL MÜDÜR YRD.

Özlem

Satıcı Firmasının:

Unvanı:
Adresi:
Telefonu:
Faks:
e-posta:

Fatura Tarih ve Sayısı:
Teslim Tarihi ve Yeri:
Yetkilinin İmzası:
Firmanın Kaşesi:

Bu bölümü, ürünü aldığınız Yetkili Satıcı imzalayacak ve kaşeleyecektir.