



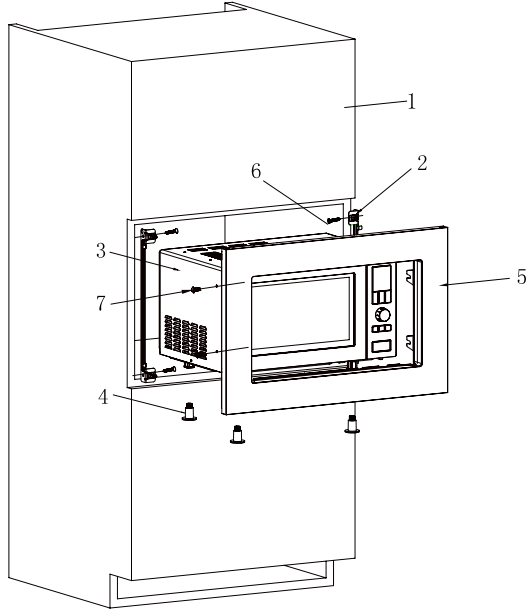
*Mikrodalgə Fırın
Montaj Təliməti*

MDC 891 I

İÇİNDEKİLER

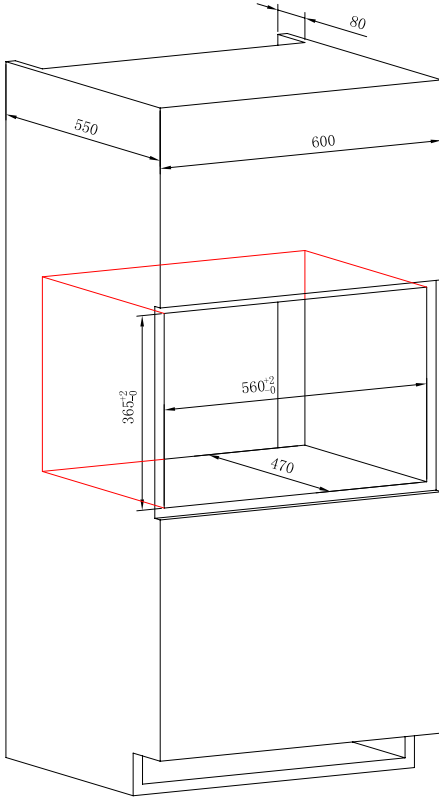
1 Mikrodalga montaj kiti	3
1.1 Teknik veriler	4
2 Mikrodalga Fırın Kabini	4
3 Montaj adımları	5-7

1 Mikrodalga montaj kiti

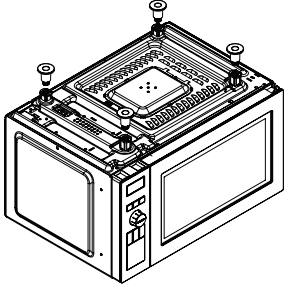


1. Dolap
2. Dolap bağlantı braketi
3. Mikrodalga fırın
4. Ayaklar
5. Mikrodalga çerçeve
6. \varnothing 4x16 Vidalar (Kiti dolaba takmak için)
7. \varnothing 4x10 Vidalar (Kiti mikrodalgaya takmak için)

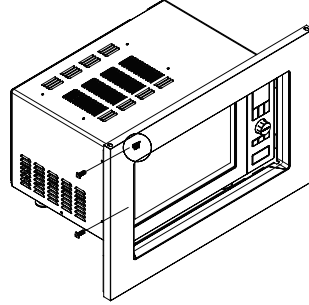
2 Mikrodalga Fırın Kabini



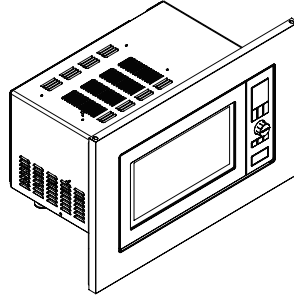
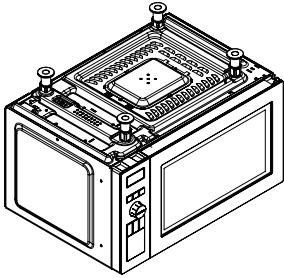
3 Montaj adımları



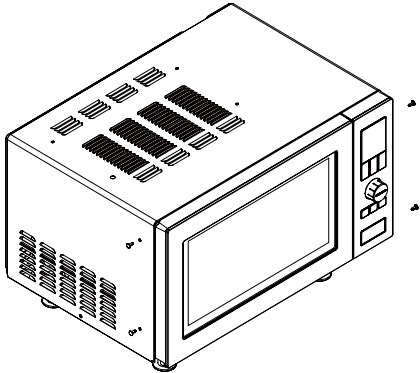
Mikrodalga fırını ters çevirin 4 adet fırın ayağını çevirerek yerleştirin.



Çerçeve üzerinde "TOP" yazan ızgaralı kısım üstte kalacak şekilde çerçeveyi 4 vidayla (\varnothing 4x10) mikrodalga fırına sabitleyin.

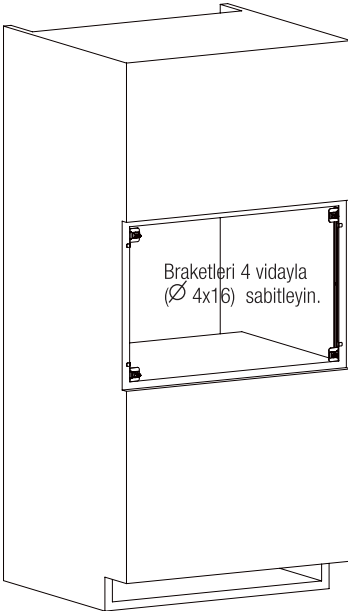
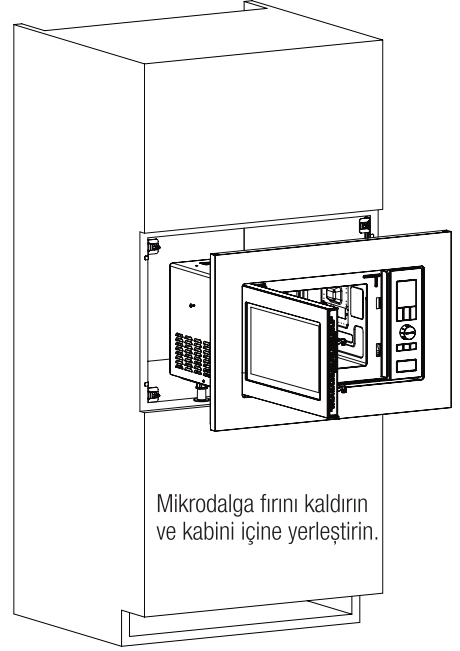


Çerçevenin kapağıyla hem yüz olacak şekilde hizalayın.

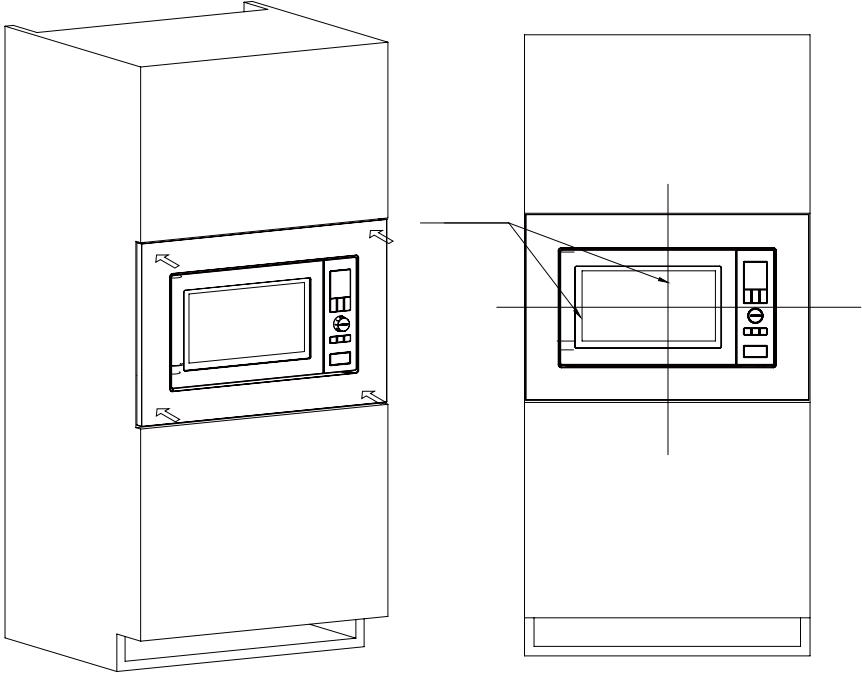


Mikrodalga fırının sağ ve sol duvarlarındaki plastik tırnakları (tapalar) çıkarın.

3 Montaj adımları



3 Montaj adımları



Fırını kabine koyduktan sonra, çerçevenin 4 köşesine bastırarak braket üzerindeki tırnakları çerçeveye oturtun.

