



Elektrikli Termosifon

Kullanma Kılavuzu



T 7350 SM E
T 7365 SM E
T 7380 SM E

TR



01M-8850291100-1122-02
01M-8850311100-1122-02
01M-8850331100-1122-02

Lütfen önce bu kılavuzu okuyun!


Değerli Müşterimiz,


Arçelik ürününü tercih ettiğiniz için teşekkür ederiz. Yüksek kalite ve teknoloji ile üretilmiş olan ürününüzün size en iyi verimi sunmasını istiyoruz. Bunun için, bu kılavuzun tamamını ve verilen diğer belgeleri ürünü kullanmadan önce dikkatle okuyun ve bir başvuru kaynağı olarak saklayın. Ürünü başka birisine vererseniz, kullanma kılavuzunu da birlikte verin. Kullanma kılavuzunda belirtilen tüm bilgi ve uyarıları dikkate alarak talimatlara uyun.

Bu kullanma kılavuzunun başka modeller için de geçerli olabileceğini unutmayın. Modeller arasındaki farklar kılavuzda açık bir şekilde belirtilmiştir.

Semboller ve açıklamaları

Kullanma kılavuzunda şu semboller yer almaktadır:

	Önemli bilgiler veya kullanımla ilgili faydalı ipuçları.
---	--

	Can ve mal açısından tehlikeli durumlara karşı uyarı.
---	---

	Elektrik çarpmasına karşı uyarı.
---	----------------------------------

	Yangın tehlikesine karşı uyarı.
---	---------------------------------

	Sıcak yüzeylere karşı uyarı.
--	------------------------------



**GERİ DÖNÜŞTÜRÜLMÜŞ &
GERİ DÖNÜŞTÜRÜLEBİLİR
KAĞIT**

Bu ürün çevreye saygılı modern tesislerde doğaya zarar vermeden üretilmiştir.

1 Önemli güvenlik ve çevre talimatları 4-7

1.1 Genel güvenlik	4
1.1.1 Elektrik güvenliği	4
1.1.2 Ürün güvenliği	5
1.2 Kullanım amacı	6
1.3 Çocuk güvenliği	6
1.4 AEEE Yönetmeliğine Uyum ve Atık Ürünün Elden Çıkarılması	7
1.5 Ambalaj bilgisi	7

2 Ürününüz 8-10

2.1 Görünüm	8
2.1.1. Kontroller ve parçalar	8
2.2 Teknik Özellikler	9

3 Kurulum 11-12

3.1 Ürünün kurulumu	11
3.2 Su tesisatına bağlanması	11
3.3 Elektrik tesisatına bağlanması	11

4 Ön hazırlık 13

4.1 İlk kullanım	13
4.2 Enerji tasarrufu için yapılması gerekenler	13

5 Ürünün çalıştırılması 13

5.1 Ürünün kullanılması	13
5.1.1 Ekran gösterimi	13
5.1.2 Akıllı modunun ayarlanması	13
5.1.3 Turbo modunun ayarlanması	14
5.1.4 Turbo modunun ayarlanması	14
5.1.5 Çocuk kilidinin ayarlanması	14
5.1.6 Kumanda paneli	15
5.2 Ürünün kapatılması	15

6 Bakım ve temizlik 16

6.1 Temizleme ve bakım	16
----------------------------------	----

7 Sorun giderme 17

Bu bölümde, yaralanma ya da maddi hasar tehlikelerini önlemeye yardımcı olacak güvenlik talimatları yer almaktadır. Bu talimatlara uyulmaması halinde her türlü garanti geçersiz hale gelir.

1.1 Genel güvenlik

- Kurulum ve tamir işlemlerini her zaman Yetkili Servise yaptırın. Yetkili olmayan kişiler tarafından yapılan işlemler nedeniyle doğabilecek zararlardan üretici firma sorumlu tutulamaz.
- Bu cihazın, çocuklar ile fiziksel, duyuşsal ve zihinsel yetenekleri gelişmemiş veya tecrübe ve bilgi eksikliği bulunan kişiler tarafından kullanılması amaçlanmamıştır. Cihazla oynamalarını güvence altına almak için çocuklar gözetim altında tutulmalıdır.
- Cihazın 8 yaş ve üzeri çocuklar ve kısıtlı fiziksel, duyuşsal, zihinsel kapasiteye sahip olan ya da bilgi ve deneyime sahip olmayan kişiler tarafından kullanılabilmesi için gözetim altında olmaları veya cihazın güvenli kullanımı ile ilgili talimatları ve tehlikeleri anlamaları gerekir. Çocuklar cihazla oynamamalıdır. Temizlik ve kullanıcı bakım işlemleri, başlarında bir büyük olmadığı sürece çocuklar tarafından yapılmamalıdır.

1.1.1 Elektrik güvenliği

- Ürün veya kablosu arızalı ise yetkili servis tarafından onarılmadan çalıştırılmamalıdır! Elektrik çarpma tehlikesi vardır!
- Kurulum, bakım, temizlik ve tamir işlemleri sırasında ürünün elektrik bağlantısını mutlaka kesin.
- Eğer bağlantı kablosu hasarlıysa tehlikeyi engellemek amacıyla üretici, satış sonrası servis veya benzer derecede yetkin, sertifikalı bir kişi (tercihen elektrik teknisyeni) ya da ithalatçı firmanın tarif edeceği bir kişi tarafından kablo değiştirilmelidir.
- Bu cihaz topraklanmalıdır. Cihazın elektrik beslemesine mutlaka çift kutuplu uygun bir sigorta bağlayın.
- Cihazın bağlantı düzenleri üzerinde çalışırken, besleme devreleri kesilmelidir.
- Elektrik çarpma riskine karşı, cihazın herhangi bir yerini açmayın, elektrik kablolarına zarar vermeyin.
- Uzatma kablosu veya çoklu prizle bağlantı yapılmamalıdır. Cihaz ile birlikte verilen N-otomat kullanılarak sabit tesisata bağlanmalıdır. Diğer cihazlar bu hattan beslenmemelidir (çamaşır mak., bulaşık mak., ütü v.b).

1.1.2 Ürün güvenliği

- Ürün, bağlantı elemanları ürünün ağırlığını kaldıracak şekilde kuvvetli ve sağlam durumda duvara bağlanmalıdır.
- Ürünün parçaları yalnızca yetkili servis tarafından sökülmalıdır. Ürün üzerinde mühürlü bulunan parça ve elemanlara kesinlikle müdahale edilmemelidir.
- Ürünün ilk çalıştırma işlemini mutlaka Yetkili Servise yaptırın.
- Ürün, yağmur, kar gibi dış etkenlerden etkilenebilecek ortamlara monte edilmemelidir.
- Termosifonunuzun tamamen su ile dolu olduğuna emin olmadan cihazınızı çalıştırmayın. Sıcak su musluğunu açtığınızda su geliyorsa, termosifonunuz su ile dolu demektir.
- Şebeke suyu basıncının 6 bar işletme basıncını geçmesi durumunda, emniyet ventilinden önce soğuk su hattına bir basınç düşürücü bağlanmalıdır. Basınç düşürücünün yeri cihazdan mümkün olduğunca uzakta sayaç yakınında olmalıdır.
- Ürünü harici, fiziki veya kimyevi etkenlerden koruyun.
- Sökülebilen hortum takımları, birlikte verilen yeni hortum takımları ile kullanılması ve eski hortum takımlarının tekrar kullanılmaması gerekir.
- Emniyet ventilinin tahliye borusundan su damlayabilir. Emniyet ventilinden yüksek su basınçlarında güvenlik amacı ile su akacaktır. Bu arıza olmayıp, güvenlik standardı gereğidir. Emniyet ventili ile verilen drenaj hortumu birlikte kullanılmalıdır. Drenaj hortumu atmosfere, donma olmayan yere açık olmalıdır. Soğuk su girişindeki emniyet ventiliniz, fabrikasyon olarak ayarlanmıştır. Ayar mekanizmaları kurcalanmamalıdır.
- Cihazınız ile birlikte verilen emniyet ventilini kesinlikle değiştirmeyiniz.

1.2 Kullanım amacı

- Ürün su ısıtma amacı ile kullanılır, bunun dışındaki amaçlar için kullanımı uygun değildir.
- Üretici, hatalı kullanım veya taşıma nedeniyle oluşan herhangi bir zarardan dolayı sorumluluk kabul etmez.
- Satın almış olduğunuz ürünün kullanım ömrü 10 yıldır. Bu, ürünün tanımlandığı şekilde çalışabilmesi için gerekli yedek parçaları bulundurma süresidir.

1.3 Çocuk güvenliği

- Ambalaj malzemeleri çocuklar için tehlikelidir. Ambalaj malzemelerini çocukların ulaşamayacağı bir yerde saklayın.
- Elektrikli ürünler çocuklar için tehlikelidir. Ürün çalışırken çocukları üründen uzak tutun. Ürünle oynamalarına izin vermeyin.

Önemli Not:

Bu ürün ticari kullanım için tasarlanmamıştır, evde ve aşağıda belirtilen mekanlarda kullanılmak üzere tasarlanmıştır:

- Dükkanların, ofislerin ve diğer çalışma ortamlarının personel mutfaklarında;
- Çiftlik evlerinde
- Otel, motel ve diğer konaklama mekânlarında müşteriler tarafından;
- Pansiyon türü mekanlarda

1 Önemli güvenlik ve çevre talimatları

1.4 AEEE Yönetmeliğine Uyum ve Atık Ürünün Elden Çıkarılması



Bu ürün, T.C. Çevre ve Şehircilik Bakanlığı tarafından yayımlanan "Atık Elektrikli ve Elektronik Eşyaların Kontrolü Yönetmeliği"nde belirtilen zararlı ve yasaklı maddeleri içermez.

AEEE Yönetmeliğine uygundur. Bu ürün, geri dönüşümlü ve tekrar kullanılabilir nitelikteki yüksek kaliteli parça ve malzemelerden üretilmiştir. Bu nedenle, ürünü, hizmet ömrünün sonunda evsel veya diğer atıklarla birlikte atmayın. Elektrikli ve elektronik cihazların geri dönüşümü için bir toplama noktasına götürün. Bu toplama noktalarını bölgenizdeki yerel yönetime sorun. Kullanılmış ürünleri geri kazanıma vererek çevrenin ve doğal kaynakların korunmasına yardımcı olun.

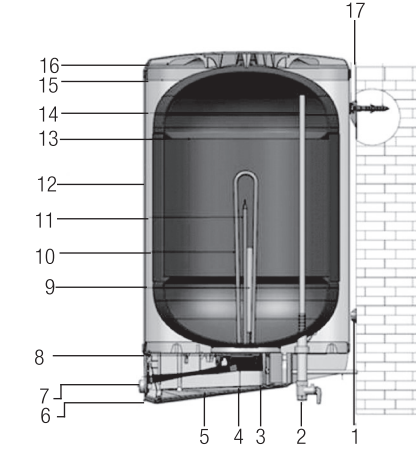
1.5 Ambalaj bilgisi



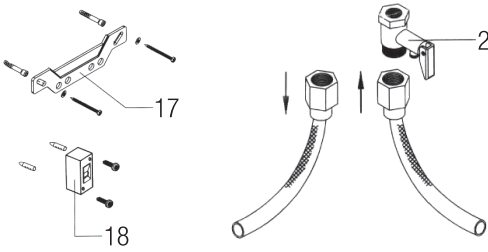
Ürünün ambalajı, Ulusal Mevzuatımız gereği geri dönüştürülebilir malzemelerden üretilmiştir. Ambalaj atığını evsel veya diğer atıklarla birlikte atmayın, yerel otoritenin belirttiği ambalaj toplama noktalarına atın.

2 Ürününüz

2.1 Görünüm



T 7350 SM E
T 7365 SM E
T 7380 SM E



2.1.1. Kontroller ve parçalar

- | | |
|--------------------|-------------------------|
| 1- Tampon plastiği | 12- Dış gövde |
| 2- Emniyet ventili | 13- İç kazan |
| 3- Flanş contası | 14- Sıcak su borusu |
| 4- Kart kutusu | 15- Monoblok poliüretan |
| 5- Servis kapağı | 16- Üst plastik |
| 6- Alt plastik | 17- Askı braketi |
| 7- Düğme | 18- Şalter |
| 8- Kazan flanşı | |
| 9- Anot | |
| 10- Rezistans | |
| 11- Bulp borusu | |

Ürünün üzerinde bulunan işaretlemelerde veya ürünle birlikte verilen diğer dokümanlarda beyan edilen değerler, ilgili standartlara göre laboratuvar ortamında elde edilen değerlerdir. Bu değerler, ürünün kullanım ve ortam şartlarına göre değişebilir.

2.2 Teknik Özellikler

Model:	T 7350 SM E	T 7365 SM E	T 7380 SM E
Kapasite (lt)	50	65	80
Isıtıcı gücü	1800 + 1200 W		
Şebeke gerilimi / frekansı	230 V AC, 50 Hz		
Su sıcaklığı ayar aralığı	10 - 75°C		
Su sıcaklık kontrolü	Dijital (LCD)		
Su giriş / çıkış borusu	1/2"		
İşletme basıncı	1 Mpa		
Isı izolasyonu	Monoblok poliüretan		
Sıcak su göstergesi	LCD		
Neme karşı koruma	IP 25		
Korozyona karşı koruma	Mg Anot / Emaye		
Ölçüler			
Ambalaj yüksekliği (mm)	590	713	840
Ambalaj genişliği (mm)	500	500	500
Ambalaj derinliği (mm)	500	500	500
Ağırlık net (kg)	17	20	24
Ağırlık brüt (kg)	21	24	28
Net yükseklik (mm)	555	680	805
Net derinlik (mm)	440	440	440
Net genişlik (mm)	440	440	440

- Su kazanı şehir su şebekesi basıncı göz önüne alınarak 12 atmosfer basınç altında kalite kontrolden geçirilmiştir.
- Termosifonunuz çift cidarlı olup, iki cidar arasındaki monoblok (rijit) poliüretan izolasyon, ısının uzun süre muhafaza edilmesine yardımcı olur.
- Dış gövde özel toz boya ile boyanarak pasa karşı yüzde yüz korunmuştur.
- Basıncın çok yükseldiği durumlarda, soğuk su girişine takılan özel emniyet ventili ile basınç düşürülerek tam emniyet sağlanır.
- Sıcaklığın aşırı derecede yükseldiği durumlarda aşırı ısınmaya karşı koruma mevcuttur. Bu yöntemle aşırı ısınmaya karşı tam emniyet sağlanmıştır.
- Emaye kaplamaya uygun özel sacdan imal edilen iç kazan, korozyona karşı, otomatik emaye tesisinde homojen kalınlıkta emayeleme işlemine tabi tutulmaktadır.
- Kazan içinde korozyona karşı ek koruyucu olarak magnezyum anot kullanılmıştır.
- Cihazınızın sıcaklık değeri değiştirilmek istendiğinde en az 4°C farklı bir değere değişiklik yapılabilir, 4°C'den daha düşük sıcaklık değişikliği yapmak istenildiğinde ısıtıcı (rezistans) devreye girmeyecektir. Cihazınızın tank içerisindeki su sıcaklığı set değerindeki sıcaklığın 4°C altına düşmesi durumunda ısıtıcı (rezistans) devreye girecektir.

2 Ürününüz

• Su temizliği ve koruma fonksiyonu:

Cihazınızda suyun temizliği için termal koruma özelliği mevcuttur. Bu özellik cihazın ilk çalıştırılmasından 3 gün sonra ilk kez devreye girer ve su sıcaklığını 70 °C'ye çıkartarak suyun temizliğini sağlarken, cihaz stand-by konumunda iken 30 günlük periyotlarla suyun temizlenmesi ve korunması işlemini devam ettirir.

- Elektrik kesintisi sonrasında ürününüz ilk çalıştırma durumuna gelecektir. Suyu temizleme ve koruma fonksiyonu 3 gün sonra devreye girecektir. Bu normal bir durumdur.
- Su temizliği ve koruma fonksiyonu aktif iken LCD ekran üzerinde su temizliği ve koruma uyarı ışığı görünecektir.
- Cihazınızda su sıcaklığı 6°C'nin altına düştüğünde donma koruma özelliği devreye girer ve su sıcaklığınız 10°C'ye çıkarılarak suyun donması önlenmiş olur.



Dijital termosifonlarda ekranda gösterilen sıcaklık değeri termosifonun içinde bulunan suyun yaklaşık olarak ortalama sıcaklık değerini belirtir. Sıcak su musluğundan akan suyun sıcaklığı ekranda görülen değerden yüksek olabilir.



Suyun kullanımı esnasında çıkış suyu sıcaklığı ile gösterge sıcaklığı arasında bir miktar fark oluşabilmektedir. Bu durum normal bir durumdur.

- Cihazınızda bulunan LCD ekran sayesinde termosifonunuzdaki su sıcaklığını en hassas şekilde takip edip istediğiniz değeri ayarlayabilir ve bu ekrandaki simgeler yardımıyla hangi fonksiyonların devrede olduğunu takip edebilirsiniz.
- **EKO Mod:** Bu özellik cihazı optimum sıcaklık seviyesinde çalıştırarak, enerji harcamanızı en ekonomik şekilde gerçekleştirmenizi sağlayacaktır. Bu mod süresince cihazınız 47-53°C aralığında çalışacaktır.
- **Turbo Mod:** Bu özellik cihazın içerisinde istenilen su sıcaklığına ulaşmadığı takdirde "turbo" düğmesine basarak, ayarlanan su sıcaklığına hızlı bir şekilde ulaşmasını sağlayacaktır.
- LCD ekran üzerinde "turbo" işareti belirecektir.
- **Akıllı Mod:** Ürünün az elektrik tüketimi için smart özelliği mevcuttur. Bu özellik kullanıcının bir hafta cihazın kullanım saatlerini kaydedip, takip eden hafta uygular.
- LCD ekran üzerinde akıllı sembolü işareti belirecektir.
- **Tatil Mod:** Bu fonksiyonu günlerce evde bulunmamanız durumunda kullanabilirsiniz. Döner düğmeyi şemsiye sembolüne çevirerek fonksiyonu etkinleştirir.
- LCD ekran üzerinde şemsiye işareti belirecektir.

Ürünün kurulumu için size en yakın Yetkili Servise başvurun. Ürünü kullanıma hazır duruma getirmek için yetkili servisi çağırmadan önce, kullanma kılavuzundaki bilgilere bakarak elektrik tesisatı ve su tesisatının uygun olmasına dikkat edin. Değilse ehliyetli bir elektrikçi ve tesisatçı çağırarak gerekli düzenlemeleri yaptırın.

Termosifonunuzun ilk montajı hazır tesisata ücretsiz olarak Arçelik Yetkili Servislerince yapılacaktır.

3.1 Ürünün kurulumu

- Elektrikli termosifonunuzu tespit edeceğiniz duvara, cihazla birlikte verilen dübelin çapında ve dübelin tam olarak girebileceği derinlikte delikleri delin.
- Bu deliklere dübelleri yerleştirin.
- Cihazla birlikte verilen askı vidalarını dübellere yerleştirin. Dübelleri ve askı vidalarını duvara yerleştirdikten sonra termosifonunuzun ısıtıcısının üzerindeki askı sacını askı vidasına yerleştirin. Termosifonunuzu yere dik gelecek şekilde tampon plastikleri ile ayarlayın.



UYARI: Delikli tuğladan yapılmış veya sağlam olmayan duvarlar için, duvar içine özel yapılacak sac plakaların yerleştirilmesi ve termosifonunuzu bu sac plakasıyla sağlam bir şekilde duvara monte edilmesi emniyet sağlayacaktır.

- Termosifonunuzun duvara montajını yaptıktan ve su tesisat bağlantısını tamamladıktan sonra su ile doldurarak, duvar askılarının gerekli taşımayı yapıp yapmadığını kesinlikle kontrol edin.
- Arçelik A.Ş., Yetkili Servisleri haricinde yapılan montajlardan, ürünlerde orijinal olmayan parça kullanımından ve kılavuzdaki talimatlara uymadan yapılacak kullanımlar sonucunda doğacak hasarlardan sorumlu tutulamaz.

3.2 Su tesisatına bağlanması

- Termosifonunuzun sıcak su çıkış ve soğuk su giriş boruları 1/2" dir.
- Mavi renk ile işaretlenmiş olan soğuk su girişine, termosifonunuzun ile birlikte verilen emniyet ventilini monte edin, sonra tesisata bağlayın.
- Kırmızı renk ile işaretlenmiş olan sıcak su çıkışını tesisata bağlayın.

3.3 Elektrik tesisatına bağlanması



UYARI: Cihazınızın elektrik bağlantılarını Yetkili servise ya da sertifikalı bir elektrik teknisyenine yaptırın..

- Su ısıtıcısının kullanma voltajı 230 Volt' tur. Eğer şebeke voltajınız 110 Volt ise, araya 110/ 230 Volt ve 3000 Watt'lık bir transformatör bağlayın.
- Evinizdeki sigortanın amperajı 16 Amper' den daha az ise, sigortayı değiştirin.



UYARI: Elektrik bağlantısı yapılacak yere, CEI-EN (TSE) standartlarına uygun bir N-Otomat şalter bağlayın.

- N-Otomat ile termosifon, arasındaki mesafeye uygun (en az, tip H05VV-F 3Gx2,5 mm²) kablo ile bağlanmalıdır. Bu kabloyu, servis kapağının arkasındaki kablo yuvasından geçirerek, termosyata kadar uzatın. Elektrik devre şemasına uygun olarak bağlantıyı yapın. Cihaz mutlaka topraklanmalı, ve toprak kablosu (yeşil-sarı renkli ve faz-nötr kablolarından uzun olmalıdır) topraklama işareti bulunan kısma dönmeyecek şekilde sabitlenmelidir.



UYARI: Topraklama yapılmadan kullanma halinde doğacak sorunlardan firma sorumlu tutulamaz.



UYARI: Topraklama hattı olmayan veya kurallara uymayan bir topraklama hattı bulunan binalarda, cihazın kesinlikle kullanılmaması gerekir.

3 Kurulum



UYARI: Cihaz ile verilen basınç emniyeti, Avrupa Normu EN 1487: 2000'in şartlarına uygun değildir. Bu uygunluk için cihaz 7 bar basınç için bir kesme vanası, bir çek-valf ve bu çek-valf için kontrol cihazı ve su basıncı kesme aygıtı kullanılmalıdır.

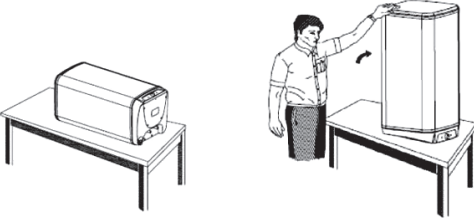


UYARI: Kullanım esnasında musluklardan akan 50°C üzerindeki su yanıklara sebep olabilir.

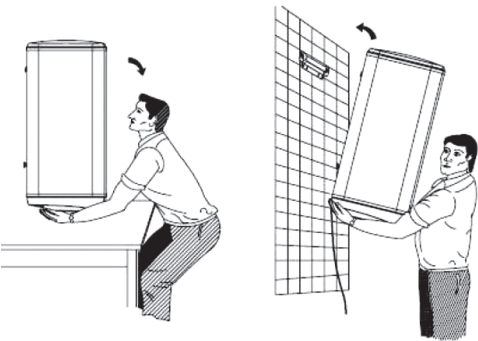


UYARI: Termosifonun ömrü kullanım suyunun sertlik derecesine göre değişkenlik gösterebilir. Su sertliğinin 12 °F ve üzerinde olduğu durumlarda kireçlenme oranı artışıdan dolayı ısıtma elemanları zarar görebilir ve çalışma verimi düşebilir.

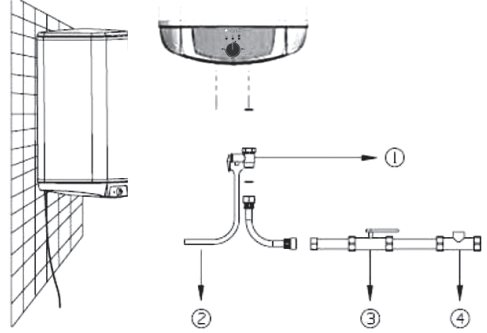
- Termosifonu ambalajından çıkartıp asma konumuna getirin.



- Ambalajdan çıkan şablonu kullanarak duvara dübel ve vidalarla askı braketini yerleştirin.



1. Emniyet ventili
2. Drenaj hortumu
3. Kapama vanası
4. Basınç düşürücü (şebeke basıncı 6 kg/cm² den fazla ise su sayacı çıkışına basınç düşürücü monte edilmesi tavsiye edilir.)



- Termosifonu askı braketine resimde belirtildiği gibi asın. Tampon plastiğini ayarlayarak termosifonunuzu duvar ile paralel konuma getirin. Termosifonunuzun soğuk su giriş borusuna emniyet vanasını monte edip 1/2" bar hortumlarla sıcak/soğuk su bağlantılarını yukarıdaki şekilde belirtildiği gibi yapın.

4 Ön hazırlık

4.1 İlk kullanım

Ürününüzün ilk çalıştırma işlemi mutlaka Arçelik Yetkili Servis tarafından yapılmalıdır.

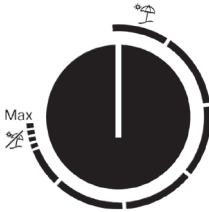
4.2 Enerji tasarrufu için yapılması gerekenler

- Cihazınızın kullanım ömrünün uzaması ve enerji tasarrufu sağlması amacıyla "akıllı mod" etkin değil ise Eko modda (47-53 °C) çalıştırılması tavsiye edilmektedir.
- Cihazınızdan daha iyi performans alınabilmesi için 2 yılda bir ısıtma elemanı (rezistans) temizlenmeli ve korozyona karşı cihazınızda bulunan Mg Anot değiştirilmelidir. Yüksek kireç oranına sahip bölgelerde anot ve ısıtıcı her yıl kontrol edilmelidir.

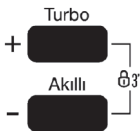
5 Ürünün çalıştırılması

5.1 Ürünün kullanılması

1. Elektrikli termosifonu tamamen su ile doldurun. Eğer sıcak su musluğundan su geliyor ise elektrikli termosifon su ile dolu demektir.
2. Termostat düğmesini saat ibresi yönünde döndürerek 10-75 °C arasında dilediğiniz konuma getirin. Bu durumda LCD ekran üzerinde "°C" simgesi yanıp sönecektir. Su sıcaklığı termostat ayarı yapmış olduğunuz sıcaklığa ulaştığında sembol sabit yanacaktır.
3. Termostat düğmesi resmi ve konumları altta gösterilmektedir.

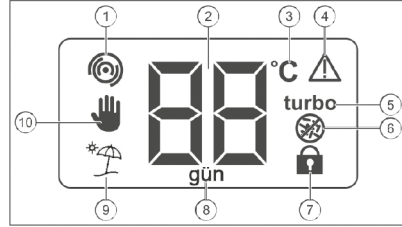


Şekil 3



Şekil 4

5.1.1 Ekran Gösterimi



- | | |
|--------------------|-----------------------------|
| 1 Akıllı Mod | 6 Su temizleme fonksiyonu |
| 2 Dijit göstergesi | 7 Çocuk emniyeti fonksiyonu |
| 3 Sıcaklık birimi | 8 Gün |
| 4 Arıza uyarısı | 9 Tatil modu |
| 5 Turbo modu | 10 Manual mod |

Seçilen fonksiyona veya seçtiğiniz moda göre düğmede farklı değerler ayarlayabilirsiniz.

- **1 nolu sembol sürekli yanıyor;** akıllı modu etkindir.
- **1 nolu sembol yanıp sönüyor;** akıllı modu ayar modundadır.
- **2 nolu sembol sürekli yanıyor;** seçilen mod veya fonksiyona göre dijit gösterge bir sıcaklık, gün sayısını, arıza kodunu veya akıllı kademesini gösterir.
- **3 nolu sembol sürekli yanıyor;** dijit gösterge bir sıcaklık gösterir.
- **3 nolu sembol yanıp sönüyor;** ürün ısıtma aşamasındadır.
- **4 nolu sembol yanıp sönüyor;** dijit gösterge bir arıza gösterir.
- **5 nolu sembol sürekli yanıyor;** turbo modu etkindir.
- **6 nolu sembol sürekli yanıyor;** su temizleme fonksiyonu etkindir.
- **7 nolu sembol sürekli yanıyor;** çocuk koruma emniyet fonksiyonu etkindir.
- **8 nolu sembol sürekli yanıyor;** dijit gösterge günleri gösterir.
- **9 nolu sembol sürekli yanıyor;** tatil modu etkindir.
- **9 nolu sembol yanıp sönüyor;** tatil modunda ayar konumundadır.
- **10 nolu sembol sürekli yanıyor;** manuel mod etkindir.
- **10 nolu sembol yanıp sönüyor;** manuel modu etkin ve gücel değeri gösterir.

5.1.2 Akıllı modunun ayarlanması

- Akıllı modunu kullanmak istiyorsanız, akıllı tuşuna basın. Ekranda akıllı sembolü yanıp söner. İstenen kademeyi döner düğmeyi çevirerek ayarlayabilirsiniz. Üç saniye sonra ayar kaydedilir ve ürün akıllı modunda çalışır.

Ekran	Konfor	Enerji Tasarrufu
L1	en küçük	en büyük
L2	küçük	büyük
L3	dengeli	dengeli
L4	büyük	küçük
L5	en büyük	en küçük

- Başka bir kademeyi seçmek için, akıllı tuşuna yeniden basın.
- Ayar düğmesini çevirerek manuel moduna geçebilirsiniz.
- Açı: > 30°

5.1.3 Turbo modunun ayarlanması

- Turbo modunu kullanmak istiyorsanız, turbo tuşuna basın. Ekranda turbo sembolü görüntülenir. Suyu hızlı bir şekilde ısıtmak için ikinci ısıtıcı devreye girer. Sıcaklığa ulaşır ulaşmaz, turbo modu otomatik olarak kapanır.
- Turbo modunu erken sonlandırmak için, turbo tuşuna yeniden basın.
- Turbo modu, akıllı modunda kullanılamaz.
- Akıllı modunda, turbo düğmesine bastığınız takdirde akıllı mod devre dışı kalmaktadır.

5 Ürünün çalıştırılması

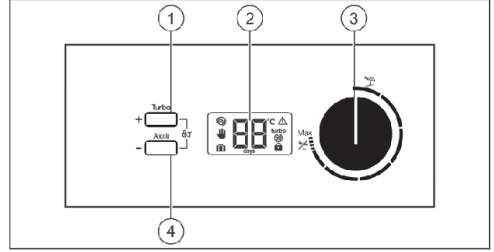
5.1.4 Tatil modunun ayarlanması

- Bu fonksiyonu günlerce evde bulunmamanız durumunda kullanabilirsiniz. Döner düğmeyi şemsiye sembolüne çevirerek fonksiyonu etkinleştirin. Ekranda şemsiye sembolü yanıp söner. İsteddiğiniz gün sayısını girebilirsiniz.
- Turbo tuşuna basarak gün sayısını artırabilir ve akıllı tuşuna basarak gün sayısını azaltabilirsiniz. Aynı zamanda gün sayısı ekranda görüntülenir. Turbo veya akıllı tuşuna uzun süre basma, sayma hızını artırır. Maksimum 99 gün ayarlayabilirsiniz. Üç saniye sonra ayar kaydedilir.
- Ayarlanan gün sayısı aşıldığında veya döner düğme manuel moduna çevrildiğinde fonksiyon sona erer.
- Gün sayısını kaydetmeden fonksiyonu etkinleştirdiyse, döner düğmeyi manuel moduna çevirene kadar fonksiyon etkin kalır.

5.1.5 Çocuk kilidinin ayarlanması

- Ayarlanan değerleri ve fonksiyonları ayarlama-
dan önce korumak istiyorsanız, çocuk kilidi
fonksiyonunu etkinleştirebilirsiniz. Üç saniye
boyunca turbo tuşuna ve akıllı tuşuna aynı anda
basın.
- Her iki tuşu aynı anda üç saniye boyunca basılı
tutarak çocuk kilidi fonksiyonunu tekrar devre
dışı bırakabilirsiniz.

5.1.6 Kumanda paneli



1 turbo tuşu

2 Ekran

3 Ayar düğmesi

4 Akıllı tuş

- Gerilim söz konusu olduğunda, kısa süreliğine tüm semboller ekranda görüntülenir.
- Temel ayar, ayarlanan fonksiyonu ve suyun güncel sıcaklığını gösterir.
- Bir arıza olması halinde ekranda bir arıza kodu gösterilir.
- Ekran sadece bir tuşu veya döner düğmeyi devreye alırsanız yanar.

5.2 Ürünün kapatılması

1. Termostat ayar düğmesini saat ibresinin tersi yönünde döndürerek Şekil 3'de görülen pozisyona getirin.
2. Şalteri kapalı konuma getirin.
3. Elektrikli termosifonunuzu uzun süre kullanmayacaksanız (yaz tatili vs.) cihazınızın içerisindeki suyu boşaltın.

Not:

- Elektrikli termosifonunuzun ideal çalışma sıcaklığı termostatın EKO konumudur (Eko mod: 47-53°C). Bu sıcaklıkta kireçlenmenin daha az olması sebebiyle cihazınızın kullanım ömrü uzayacak ve enerji tasarrufu sağlanacaktır.
- Sertlik derecesi fazla olan suların kireçlenme yapacağı göz önünde bulundurulmalıdır.

6.1 Temizleme ve bakım



UYARI: Cihazı temizlemek için kesinlikle benzin, solventler, aşındırıcı temizleyiciler, metal nesnelere veya sert fırçalar kullanmayın.



UYARI: Yetkili Servis tarafından cihaz üzerinde yapılan kontrol, onarım, bakım, parça değişimi vb. işlemler zorunlu haller dışında mutlaka cihazın normal çalışma şartlarında ve cihazın bulunduğu mekanda yapılacaktır.



UYARI: Cihaz üzerinde herhangi bir işlem yapılmadan önce mutlaka elektrik bağlantısı kesilmelidir.

1. Tüm işlemler için öncelikle cihazın elektrik bağlantısı kesilmelidir.
2. Termosifonun soğuk su girişindeki emniyet ventiline drenajına, şeffaf bir drenaj hortumu donma olmayan ortamda bağlanmalıdır. Termosifonun çalışması ile birlikte basınç artışı meydana gelecektir. Emniyet ventilinden su damlaması normal bir durumdur.
3. Emniyet ventili mandalı dik konuma getirilmek suretiyle kazan içerisindeki su tahliye edilmelidir. Emniyet ventilinin çalışmasını kontrol etmek için ayda bir kere mandalın dik konuma getirilip suyun aktığının görülmesi tavsiye edilir.
4. Emniyet ventilinden boşaltma yapılmış ise, sıcak su musluğundan suyun aktığını görmeden sistemi çalıştırmayın.
5. Cihazdan daha iyi performans alınabilmesi için 2 yılda bir ısıtma elemanı (rezistans) temizlenmeli ve korozyona karşı kazan içine konulmuş Mg anot değiştirilmelidir. Yüksek kireç oranına sahip bölgelerde anot ve ısıtıcı her yıl kontrol edilmelidir.
6. Elektrikli termosifonunuzdan her zaman istenilen performansı alabilmeniz için, şebeke suyunun sertliğine ve yüksek sıcaklıklara bağlı olarak rezistansı üzerinde oluşabilecek kireç Yetkili Servis'e temizletilmelidir.

Sorun	Neden	Çözüm
Termosifon çalışmıyor.	Şalter kapalı.	Şalteri açın.
	Elektrik kesik.	Elektrik dağıtım şirketini arayın.
	Bina ana sigortası atmış.	Sigortayı tamir ettirin.
Termosifon suyu ısıtmıyor.		Servis çağırın.
Termosifon suyu geç ısıtıyor.	Gerilim düşük olabilir.	Uygun bir regülatör kullanın.
	Rezistans kireç bağlamış olabilir.	Servis çağırın.
Termosifon sesli çalışıyor.	Rezistans kireçlenmiş olabilir.	Servis çağırın.
	Emniyet ventili içerisinde kireç ya da kum parçası bulunabilir.	Servis çağırın.
	Şebeke basıncı dağılımı düzensiz olabilir.	Basınç regülatörü taktırın.
Termosifon suyu aşırı ısıtıyor (su buharlı akıyor).	Cihazınızda kireçlenme artmış olabilir.	Servis çağırın
Emniyet ventilinden su damlıyor.	Normal bir durumdur.	Ürün ile birlikte verilen drenaj hortumu ile gidere bağlanmalıdır.

Arıza kodu	Arıza tanımı
F 1	Ürününüz içerisinde su bulunmamaktadır. Bu arıza ile karşılaştığınızda servis çağırılmalıdır.
F 2	Çok uzun gündüz konumu hatasıdır. Sıcaklık sensör arızalıdır veya bağlantı hatası vardır. Bu arıza ile karşılaştığınızda servis çağırılmalıdır.
F 3	Emniyet termostati arızasıdır. Ürünü kapatınız ve servis çağırınız.
F 4	Sıcaklık sensör arıza hatasıdır. Bu arıza ile karşılaştığınızda servis çağırılmalıdır.
F 5	Elektronik kart hatasıdır. Bu arıza ile karşılaştığınızda servis çağırılmalıdır.
F 6	Elektronik kart bağlantı hatasıdır. Bu arıza ile karşılaştığınızda servis çağırılmalıdır.
F 7	Ürün sınıflandırılmamış bir hata vermektedir. Bu arıza ile karşılaştığınızda servis çağırılmalıdır.

1

Müşteri Başvurusu



Web sitesi



0850 210 0 888
Çağrı merkezi



Yetkili Servis



musteri.hizmetleri
@arcelik.com



Yetkili Satıcı



Faks
0216 423 23 53

2

Başvuru kaydı

Başvuru Konusu
Müşteri Adı, Soyadı
Müşteri Telefonu
Müşteri Adresi

3

Hizmet talebinin alınması

- Hizmet talebi analizi
- Hizmet hakkında müşterinin bilgilendirilmesi (Keşif,nakliye,montaj,bilgi,onarım,değişim vb.)
- Hizmet hakkında gerekli işlemin gerçekleştirilmesi

4

Müşteri memnuniyetinin alınması

Memnun

Memnun
değil

5

Başvuru kaydının kapatılıp, bilgilerin saklanması

Müşteri Memnuniyeti Politikası

- Müşterilerimizin istek ve önerilerini her kanaldan karşılamaktan mutluluk duyarız.

Kanallarımız:

* Çağrı Merkezimiz: 0850 210 0 888

(Sabit telefonlardan veya cep telefonlarından alan kodu çevirmeden arayın*)

* Diğer Numaramız: 0216 585 8 888

- Çağrı Merkezimiz haftanın 7 günü 24 saat hizmet vermektedir.

- Çağrı Merkezimiz ile yaptığımız görüşmeler iletişim hizmeti aldığınız operatör firma tarafından sizin için tanımlanan tarifeye göre ücretlendirilir.

- Sabit veya cep telefonlarınızdan alan kodu tuşlamadan çağrı merkezi numaramızı arayarak ürününüz ile ilgili arzu ettiğiniz hizmeti talep edebilirsiniz.

* Whatsapp Numaramız: 0544 444 0 888

* Faks Numaramız: 0216-423-2353

* Web Adresimiz:

- www.arcelik.com.tr

* e-posta Adresimiz:

- musteri.hizmetleri@arcelik.com.tr

* Sosyal Medya Hesaplarımız:

- <https://www.instagram.com/arcelik/>

- <https://twitter.com/arcelik>

- <https://www.facebook.com/arcelik/>

- <https://www.youtube.com/user/tvarcelik>

* Posta Adresimiz:

- Arçelik A.Ş. Karaağaç Caddesi No:2-6,
34445, Sütlüce / İSTANBUL

* Bayilerimiz,

- <https://www.arcelik.com.tr/arcelik-bayileri>

* Yetkili Servislerimiz,

- <https://www.arcelik.com.tr/yetkili-servisler>

- Tüm yetkili servis istasyonu bilgilerimiz, Ticaret Bakanlığı tarafından oluşturulan "Servis Bilgi Sistemi"nde (www.servis.gov.tr) yer almaktadır.
- Yedek parça malzemeleri yetkili servislerimizden temin edilebilir.

- Müşterilerimizden iletilen istek ve önerilerin Arçelik'e ulaştığı bilgisini, müşteri profili ayrımı yapılmaksızın kendilerine 24 saat içinde veririz.
- Müşteri Hizmetleri sürecimiz:
Müşterilerimizin istek ve önerilerini;
 - * İzlenebilir, raporlanabilir, şeffaf ve güvenli tek bir bilgi havuzunda toplanır.
 - * Yasal düzenlemelere uygun, objektif, adil ve gizlilik içinde ele alır ve değerlendiririz.
 - * Bu geri bildirimleri süreçlerimizin daha mükemmel hale getirilmesinde kullanırız.
- Arçelik olarak, mükemmel müşteri deneyimini yaşatmayı ana ilke olarak kabul eder, müşteri odaklı bir yaklaşım benimseriz.
- Bütün süreçlerimizi yönetim sistemi ile entegre ederek birbirini kontrol eden bir yapı geliştirilmesini sağlarız.
Yönetim hedeflerini de bu sistem üzerinden besleriz.

Aşağıdaki önerilere uymanızı rica ederiz.

- Ürününüzü aldığınızda Garanti belgesini Yetkili Satıcınıza onaylattırınız.
- Ürününüzü kullanma kılavuzu esaslarına göre kullanınız.
- Ürününüz ile ilgili hizmet talebiniz olduğunda yukarıdaki telefon numaralarından Çağrı Merkezimize başvurunuz.
- Hizmet için gelen teknisyene "teknisyen kimlik kartı" nı sorunuz.
- İşiniz bittiğinde Yetkili servis teknisyeninden "Hizmet Fişi" istemeyi unutmayınız. alacağınız "Hizmet Fişi" , ilerde ürününüzde meydana gelebilecek herhangi bir sorunda size yarar sağlayacaktır.
- Ürünün kullanım ömrü: 10 yıldır. (Ürünün fonksiyonunu yerine getirebilmesi için gerekli yedek parça bulundurma süresi)

Bu kılavuzu okumadan ürününüzü çalıştırmayınız.

Ürününüz ile ilgili garanti şartları, kullanımı ve sorun giderme yöntemleri kılavuzda yer almaktadır.

Uygun Kullanım ve Garanti ile İlgili Dikkat Edilmesi Gereken Hususlar;

Aşağıda belirtilen sorunların giderilmesi ücret karşılığında yapılır. Bu durumlar için garanti şartları uygulanmaz;

1. Kullanım hatalarından kaynaklanan hasar ve arızalar,
2. Malın tüketiciye tesliminden sonraki yükleme, boşaltma, taşıma vb. sırasında oluşan hasar ve arızalar,
3. Malın kullanıldığı yerin elektrik (priz, gerilim, topraklama vb.), su (su basıncı, musluk vb.), doğalgaz, telefon, internet vb. şebekesi ve/veya altyapısı (gider, zemin, ortam vb.) kaynaklı meydana gelen hasar ve arızalar,
4. Doğa olayları ve yangın, su baskını vb. kaynaklı meydana gelen hasar ve arızalar,
5. Malın tanıtma ve kullanma kılavuzlarında yer alan hususlara aykırı kullanılmasından kaynaklanan hasar ve arızalar,
6. Malın, 6502 sayılı Tüketicinin Korunması Hakkındaki Kanununda tarif edilen şekli ile ticari veya mesleki amaçlarla kullanımı durumunda ortaya çıkan hasar ve arızalar,
7. Mala yetkisiz kişiler tarafından bakım, onarım veya başka bir nedenle müdahale edilmesi durumlarında mala verilmiş garanti sona erecektir.

Garanti uygulaması sırasında değiştirilen malın garanti süresi, satın alınan malın kalan garanti süresi ile sınırlıdır.

Ürününüz Arçelik A.Ş. tarafından üretilmiştir.

Menşei: Türkiye

GARANTİ ŞARTLARI

- 1) Garanti süresi, malın teslim tarihinden itibaren başlar ve 3 yıldır.
- 2) Malın tamıtma ve kullanma kılavuzunda gösterildiği şekilde kullanılması ve Arçelik A.Ş.'nin yetkili kıldığı servis çalışanları dışındaki şahıslar tarafından bakım, onarım veya başka bir nedenle müdahale edilmemiş olması şartıyla, malın bütün parçaları dahil olmak üzere tamamını; malzeme, işçilik ve üretim hatalarına karşı malın teslim tarihinden itibaren yukarıda belirtilen süre kadar garanti eder.
- 3) Malın ayıplı olduğunun anlaşılması durumunda tüketicisi, 6502 sayılı Tüketicinin Korunması Hakkında Kanununun 11 inci maddesinde yer alan;
a- Sözleşmeden dönme, c- Ücretsiz onarılmasını isteme,
b- Satış bedelinden indirim isteme, ç- Satılanın ayıpsız bir misli ile değiştirilmesini isteme,
haklarından birini kullanabilir.
- 4) Tüketicinin bu haklardan ücretsiz onarım hakkını seçmesi durumunda satıcı; işçilik masrafı, değiştirilen parça bedeli ya da başka herhangi bir ad altında hiçbir ücret talep etmeksizin malın onarımını yapmak veya yaptırmakla yükümlüdür. Tüketicisi ücretsiz onarım hakkını üretici veya ithalatçıya karşı da kullanabilir. Satıcı, üretici ve ithalatçı tüketicinin bu hakkını kullanmasından müteselsilen sorumludur.
- 5) Tüketicinin, ücretsiz onarım hakkını kullanması halinde malın;
- Garanti süresi içinde tekrar arızalanması,
- Tamiri için gereken azami sürenin aşılması,
- Tamirinin mümkün olmadığının, yetkili servis istasyonu, satıcı, üretici yada ithalatçı tarafından bir raporla belirlenmesi durumlarında;
tüketicisi malın bedel iadesini, ayıp oranında bedel indirimi veya imkân varsa malın ayıpsız misli ile değiştirilmesini satıcıdan talep edebilir. Satıcı, tüketicinin talebini reddedemez. Bu talebin yerine getirilmemesi durumunda satıcı, üretici ile ithalatçı müteselsilen sorumludur.
- 6) İlgili mevzuatlarda belirlenen kullanım ömrü süresince malın azami tamir süresi 20 iş gününü, geçemez. Bu süre, garanti süresi içerisinde mala ilişkin arızanın yetkili servis istasyonuna veya satıcıya bildiri tarihi, garanti süresi dışında ise malın yetkili servis istasyonuna teslim tarihinden itibaren başlar. Garanti kapsamı içerisindeki malın arızasının 10 iş günü içerisinde giderilememesi halinde, üretici veya ithalatçı; malın tamiri tamamlanıncaya kadar, benzer özelliklere sahip başka bir mal tüketicinin kullanımına tahsis etmek zorundadır. Benzer özelliklere sahip başka bir malın tüketici tarafından istenmemesi halinde üretici veya ithalatçı bu yükümlülüğünden kurtulur. Malın garanti süresi içerisinde arızalanması durumunda, tamirde geçen süre garanti süresine eklenir.
- 7) Malın kullanma kılavuzunda yer alan hususlara aykırı kullanılmasından kaynaklanan hasar ve arızalar garanti kapsamı dışındadır.
- 8) Tüketicisi, garantiden doğan haklarının kullanılması ile ilgili olarak çıkabilecek uyumsuzluklarda yerleşim yerinin bulunduğu veya tüketici işleminin yapıldığı yerdeki Tüketicisi Hakem Heyetine veya Tüketicisi Mahkemesine başvurabilir.
- 9) Satıcı tarafından bu Garanti Belgesinin verilmesi durumunda, tüketici Ticaret Bakanlığı Tüketicinin Korunması ve Piyasa Gözetimi Genel Müdürlüğüne başvurabilir.

Üretici veya İthalatçı Firmasının:

Unvanı: Arçelik A.Ş.
Adresi: Arçelik A.Ş. Karaağaç Caddesi No:2-6,
34445, Sülüce / İSTANBUL
Telefonu: (0-216) 585 8 888
Faks: (0-216) 423 23 53
web adresi: www.arçelik.com.tr

Malın

Markası: Arçelik
Cinsi: Elektrikli Termosifon
Modeli: T 7350 E BS - T 7365 E BS - T 7380 E BS
Bandrol ve Seri No:
Garanti Süresi: 3 YIL
Azami Tamir Süresi: 20 İş günü

GENEL MÜDÜR



Arçelik A.Ş.

GENEL MÜDÜR YRD.



Satıcı Firmasının:

Unvanı:
Adresi:
Telefonu:
Faks:
e-posta:

Fatura Tarihi ve Sayısı:
Teslim Tarihi ve Yeri:
Yetkilinin İmzası:
Firmanın Kaşesi:

Bu bölümü, ürünü aldığınız Yetkili Satıcı imzalayacak ve kaşeleyecektir.