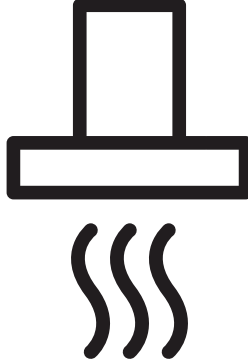




Davlumbaz

Kullanma Kılavuzu



P 51 AEI

TR



01M-8862281100-5320-03

Lütfen önce bu kılavuzu okuyun!





Değerli Müşterimiz,

Arçelik ürününü tercih ettiğiniz için teşekkür ederiz. Yüksek kalite ve teknoloji ile üretilmiş olan ürününüzün size en iyi verimi sunmasını istiyoruz. Bunun için, bu kılavuzun tamamını ve verilen diğer belgeleri ürünü kullanmadan önce dikkatle okuyun ve bir başvuru kaynağı olarak saklayın. Ürünü başka birisine vererseniz, kullanma kılavuzunu da birlikte verin. Kullanma kılavuzunda belirtilen tüm bilgi ve uyarıları dikkate alarak talimatlara uyun.

Bu kullanma kılavuzunun başka modeller için de geçerli olabileceğini unutmayın. Modeller arasındaki farklar kılavuzda açık bir şekilde belirtilmiştir.

Sembollerin anlamları

Bu kullanma kılavuzunun çeşitli kısımlarında aşağıdaki semboller kullanılmıştır:

	Cihazın kullanımıyla ilgili önemli bilgiler ve faydalı tavsiyeler.
	Can ve mal güvenliğiyle ilgili tehlikeli durumlar konusunda uyarılar.
	Elektrik çarpması uyarısı.
	Sıcak yüzeyler ile ilgili uyarı.



Bu ürün, çevreye saygılı modern tesislerde doğaya zarar vermeden üretilmiştir.

AEEE Yönetmeliğine uygundur.



PCB içermez.

1 Önemli güvenlik ve çevre talimatları 4

1.1 Genel güvenlik	4
1.1.1 Elektrik güvenliği	4
1.1.2 Ürün güvenliği	4
1.1.3 Çocuk güvenliği	6
1.2 Kullanım amacı	6
1.3 AEEE Yönetmeliğine Uyum ve Atık Ürünün Elden Çıkarılması	6
1.4 Ambalaj bilgisi	6

2 Cihazınızın Montajı 7

2.1 Montaj ve kullanım talimatı	18
2.2 Ek Montaj Değerleri	19
2.3 Kullanım	19
2.3.1 Bacalı versiyon	19
2.3.2 Karbon filtrelili versiyon	19
2.4. Elektrik bağlantısı	20
2.5. Montaj	20
2.5.1 Montaja başlamadan önce:	20
2.6 Taşıma ve Nakliye	20

3 Cihazınızın Kullanımı 21

3.1 Cihazın kullanılması	21
3.2 Kontrol paneli	21
3.2.1 Açıklama	21
3.2.2 Fanın ayarlanması	21
3.2.3 Yoğun ayar	21
3.2.4 Fan çalışma süresi	21
3.2.5 Aydınlatma	22
3.2.6 Doygunluk ekranı	22

4 Temizlik ve Bakım 23

4.1 Bakım	23
4.2 Temizlik	23
4.3 Yağ filtresi (Alüminyum filtre)	23
4.4 Aktif karbon filtre	23
4.5 Lambaları değiştirme	23

1 Önemli güvenlik ve çevre talimatları

Bu bölümde, yaralanma ya da maddi hasar tehlikelerini önlemeye yardımcı olacak güvenlik talimatları yer almaktadır. Bu talimatlara uyulmaması halinde her türlü garanti geçersiz hale gelir.

1.1 Genel güvenlik

- Kurulum ve tamir işlemlerini her zaman Yetkili Servise yaptırın. Yetkili olmayan kişiler tarafından yapılan işlemler nedeniyle doğabilecek zararlardan üretici firma sorumlu tutulamaz.
- Bu cihazın, çocuklar ile fiziksel, duyuşsal ve zihinsel yetenekleri gelişmemiş veya tecrübe ve bilgi eksikliği bulunan kişiler tarafından kullanılması amaçlanmamıştır. Cihazla oynamamalarını güvence altına almak için çocuklar gözetim altında tutulmalıdır.

1.1.1 Elektrik güvenliği

- Kurulum, bakım, temizlik ve tamir işlemleri sırasında ürünün elektrik bağlantısını mutlaka kesin.
- Eğer bağlantı kablosu hasarlıysa tehlikeyi engellemek amacıyla üretici, satış sonrası servis veya benzer derecede yetkin, sertifikalı bir kişi (tercihen elektrik teknisyeni) ya da ithalatçı firmanın tarif edeceği bir kişi tarafından kablo değiştirilmelidir.

- Kullanma voltajı 220 - 240 voltttur.
- Cihaz arızalı ise yetkili servis tarafından onarılmadan çalıştırılmamalıdır! Elektrik çarpma tehlikesi vardır!
- Şebeke kordonunu ocakların yakınından geçirmeyin. Kablo eriyerek yangına sebebiyet verebilir.
- Cihazın montajı yapılmadan fişini prize takmayın.
- En iyi performansı elde etmek için, harici iletkenin uzunluğu dört metreden fazla olmamalı, ikiden fazla 90° açısı olmamalı ve çapı en az $\varnothing 120$ mm olmalıdır.
- İç kısmına herhangi bir müdahale yapılmadan önce cihazın elektrik bağlantısını kesin.

1.1.2 Ürün güvenliği

- Cihazın baca bağlantısında 120 mm ya da 150 mm çaplı borular kullanabilirsiniz.
- Sobaların bağlı olduğu bacalara, atık gazın atıldığı bacalara veya alev yükselen bacalara bağlantı yapmayın. Çıkış havasının boşaltılması ile ilgili yetkililerin kurallarına uyun.
- Cihazın alt yüzeyi ile fırının/ocanın üst yüzeyi arasındaki yükseklik 65 cm'den az olmamalıdır.

- Cihazı alüminyum filtresiz çalıştırmayın, çalışırken filtreleri yerinden çıkarmayın.
- Cihazın lambalarını uzun süre çalıştırdıktan sonra bu lambalara dokunmayın. Isınan lambalar elinizi yakabilir.
- Cihaz altında yüksek alev oluşturmayın. Aksi takdirde yağ tutucu filtredeki yağlar tutuşarak yangına sebebiyet verebilir.
- Ocakların üzerine tencere, tava vb. koyduktan sonra ürünü çalıştırın. Aksi halde yükselen ısı cihazın bazı parçalarını deforme edebilir.
- Ocakların üzerinden tencere, tava vb. almadan önce ocağı kapatın.
- Cihazın altında kolay tutuşan malzeme bulundurmayın.
- Kızartma cinsi vb. yemek yaparken yağlar alev alabilir. Bu nedenle örtü ve perdelere dikkat edin.
- Kızartma cinsi yemekler yaparken ocağınızın başından ayrılmayın, kızgın yağ yangına sebebiyet verebilir.
- Temizleme periyodik sürelerle uygun yapılmaz ise davlumbazınızda yanma riski oluşabilir.
- Cihazın temizliğini yaparken çok dikkatli olun ve eldiven kullanın.
- Çekiş gücünü artırmak için pişirme işlemine başlamadan birkaç dakika önce cihazı çalıştırmanızı öneririz. Böylece buharlar oluşmaya başladığında sürekli ve sabit çekiş elde etmiş olursunuz.
- Mutfak havasının kokulardan ve yemek pişirirken oluşan buhardan iyi temizlenmesi için, pişirme veya kızartma işi bittikten sonra davlumbazınızı 15 dakika daha çalıştırın.
- Cihaz çalışırken, özellikle gazlı ocaklar ile birlikte aynı anda kullanıldığınızda ortama temiz hava girmesini sağlayın.
- Cihazın baca bağlantısını, elektrikli olmayan cihazlar tarafından üretilen dumanların çıkması için kullanılan bacalara yapılmamasına dikkat edin. (Örnek: Kalorifer bacası).
- Cihaz ve havaya gereksinimi olan diğer bir cihazın tehlikesizce aynı anda çalışması ancak en fazla 4 Pa'lık (0,04 mbar) bir düşük basınca erişildiğinde ve bununla gazın geri emilmesinin önlenmesi sonucunda mümkün olabilir. Bu da ancak kapatılmayan deliklerden (kapı, pencere, havalandırma delikleri veya diğer teknik önlemler gibi) gelen hava sayesinde olabilir.

1 Önemli güvenlik ve çevre talimatları

Bu arada yeterli hava akımı sağlama-ya çok dikkat edin. Hava giriş çıkışını sağlayan bir baca bu işlem için yeterli değildir.

- Gazlı ocakların kurulumuyla ilgili olarak talimatlarda daha fazla mesafe belirtiliyorsa, buna bağlı kalınmalıdır.
- Ocağın pişirme donanımının destek yüzeyi ile davlumbazın en alt parçası arasındaki minimum mesafe, elektrikli pişiricilerde en az 50 cm, gazlı ya da karma pişiricilerde 65 cm olmalıdır.

1.1.3 Çocuk güvenliği

- Ambalaj malzemeleri çocuklar için tehlikelidir. Ambalaj malzemelerini çocukların ulaşamayacağı bir yerde saklayın.
- Elektrikli ürünler çocuklar için tehlikelidir. Cihaz çalışırken çocukları üründen uzak tutun. Cihaz ile oynamalarına izin vermeyin.



DIKKAT: Pişirici bir cihazla kullanıldığında ulaşılabilir parçalar ısınabilir.

1.2 Kullanım amacı

- Bu cihaz evde kullanılmak üzere tasarlanmıştır. Ticari amaçlı kullanıma uygun değildir ve amacının dışında kullanılmamalıdır.
- Üretici, hatalı kullanım veya taşıma nedeniyle oluşan herhangi bir zardan dolayı sorumluluk kabul etmez.
- Satın almış olduğunuz ürünün kullanım ömrü 10 yıldır. Bu, ürünün tanımlandığı şekilde çalışabilmesi için gerekli yedek parçaları bulundurma süresidir.

1.3 AEEE Yönetmeliğine Uyum ve Atık Ürünün Elden Çıkarılması



Bu ürün, T.C. Çevre ve Şehircilik Bakanlığı tarafından yayımlanan "Atık Elektrikli ve Elektronik Eşyaların Kontrolü Yönetmeliği"nde belirtilen zararlı ve yasaklı maddeleri içermez.

AEEE Yönetmeliğine uygundur.

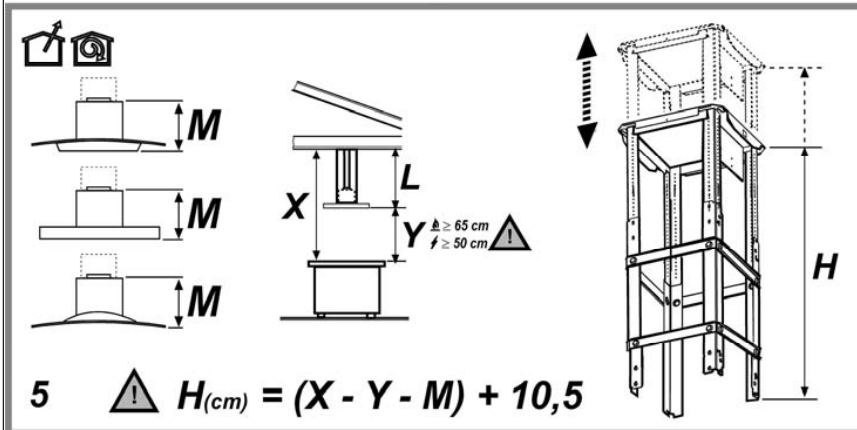
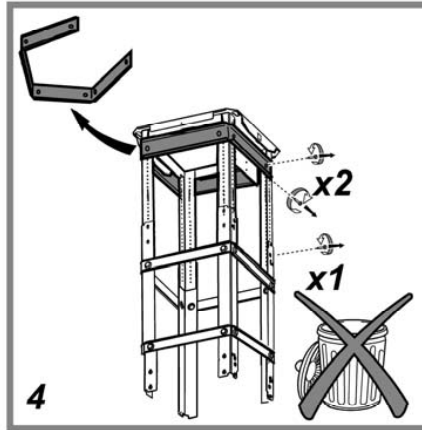
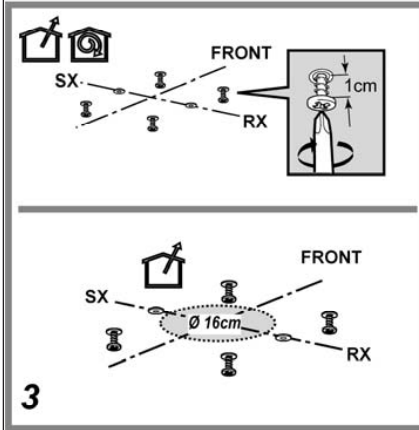
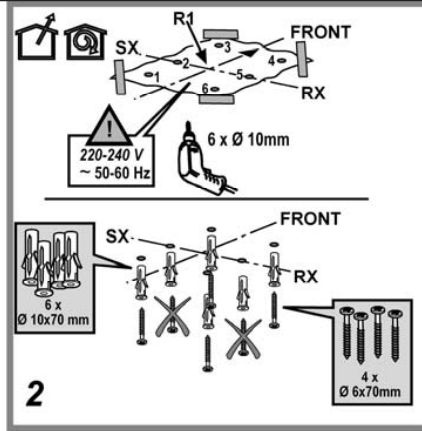
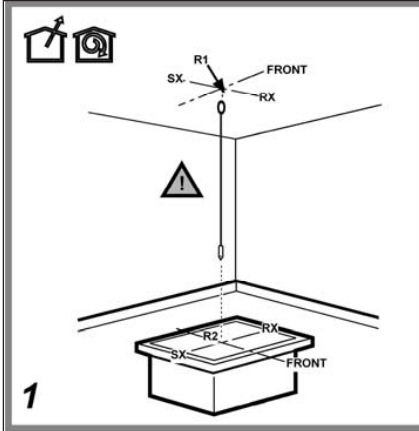
Bu ürün, geri dönüşümlü ve tekrar kullanılabilir nitelikteki yüksek kaliteli parça ve malzemelerden üretilmiştir. Bu nedenle, ürünü, hizmet ömrünün sonunda evsel veya diğer atıklarla birlikte atmayın. Elektrikli ve elektronik cihazların geri dönüşümü için bir toplama noktasına götürün. Bu toplama noktalarını bölgenizdeki yerel yönetime sorun. Kullanılmış ürünleri geri kazanıma vererek çevrenin ve doğal kaynakların korunmasına yardımcı olun.

1.4 Ambalaj bilgisi

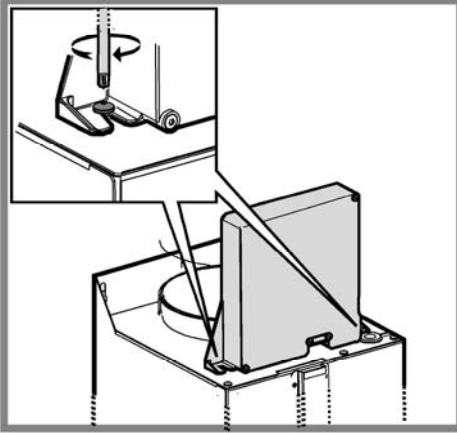


Ürünün ambalajı, Ulusal Mevzuatımız gereği geri dönüştürülebilir malzemelerden üretilmiştir. Ambalaj atığını evsel veya diğer atıklarla birlikte atmayın, yerel otoritenin belirttiği ambalaj toplama noktalarına atın.

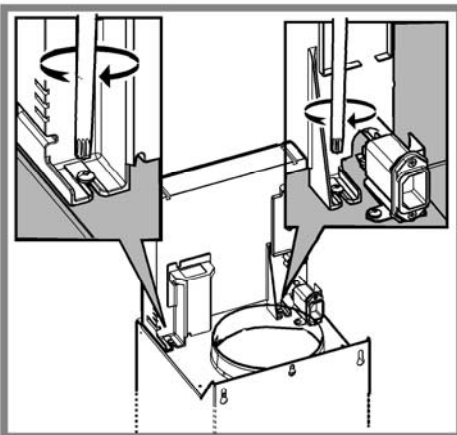
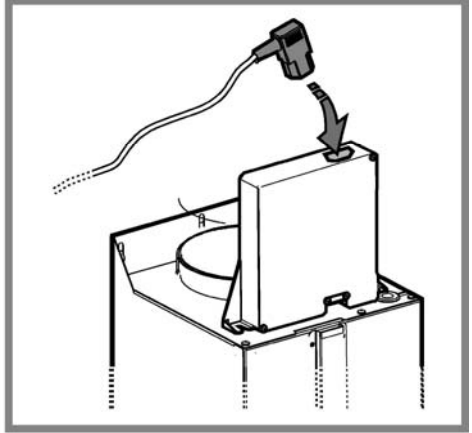
2 Cihazınızın Montajı



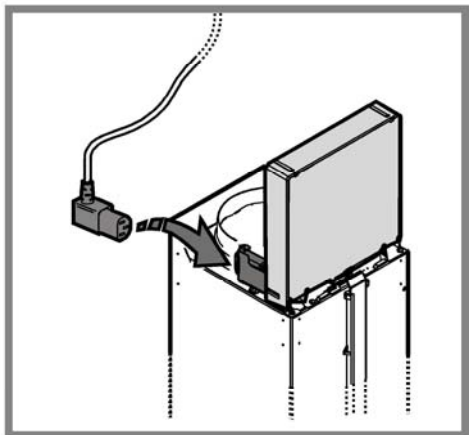
2 Cihazınızın Montajı



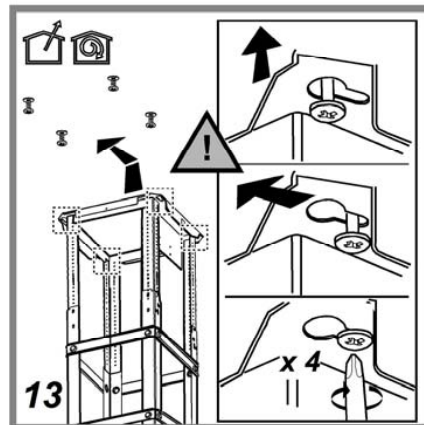
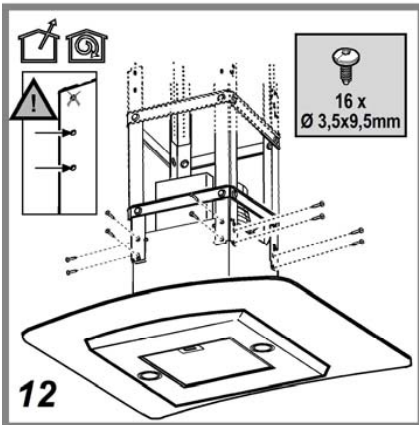
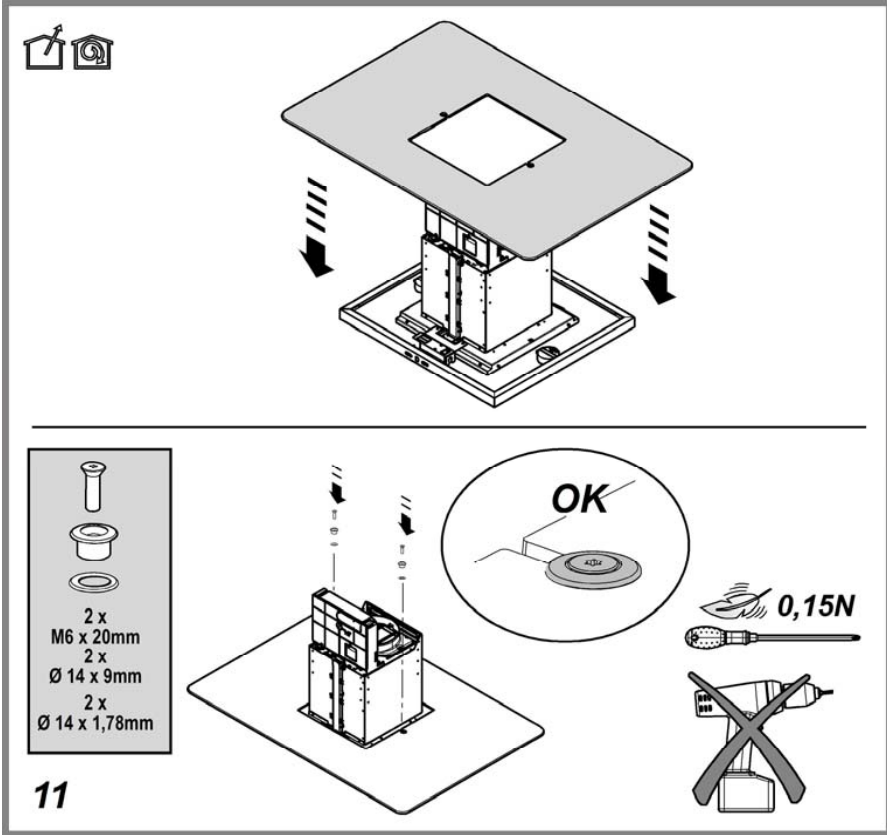
10a



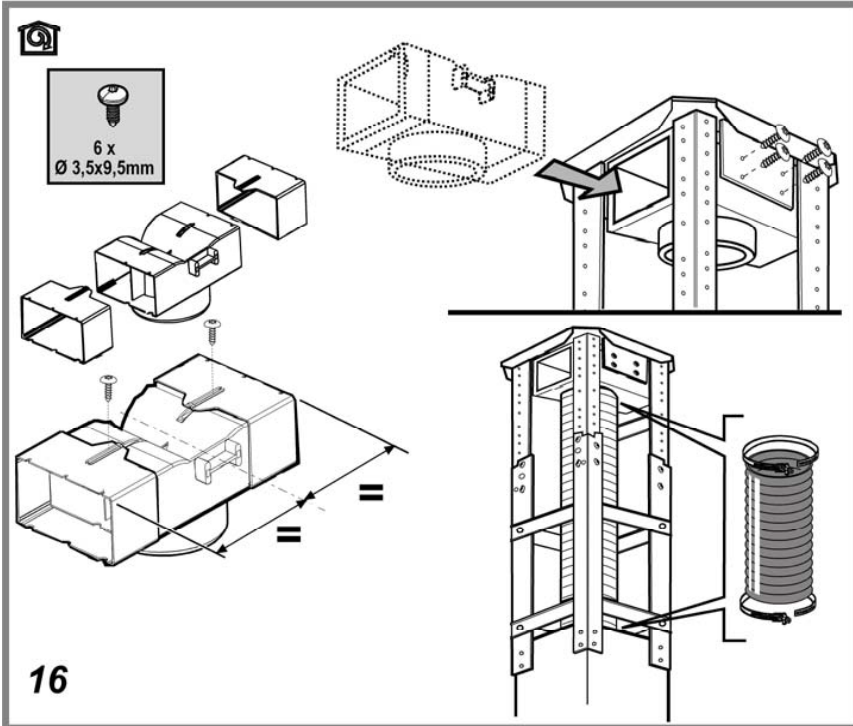
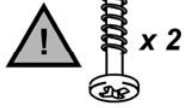
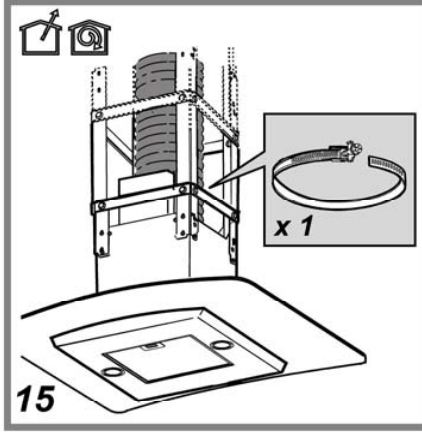
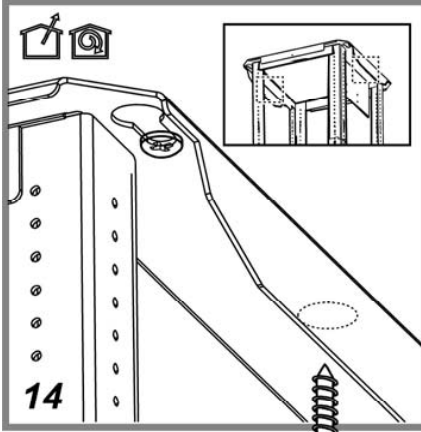
10b



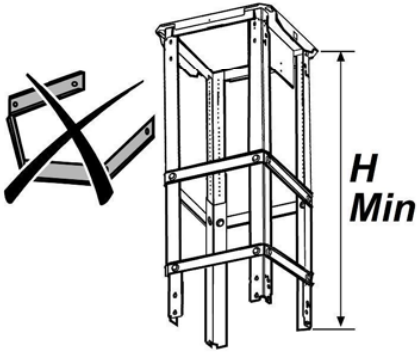
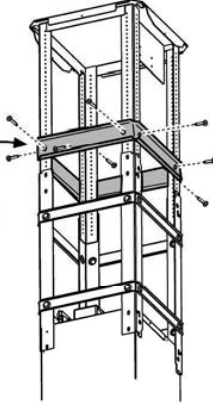
2 Cihazınızın Montajı



2 Cihazınızın Montajı

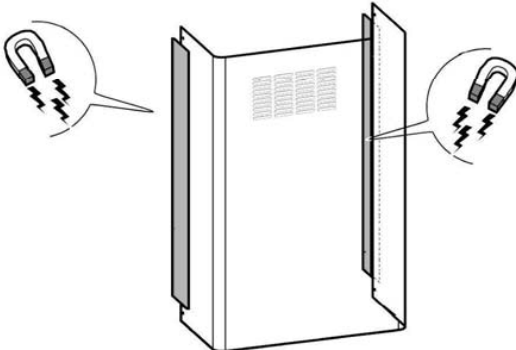
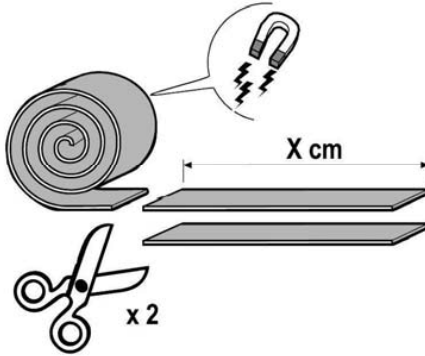
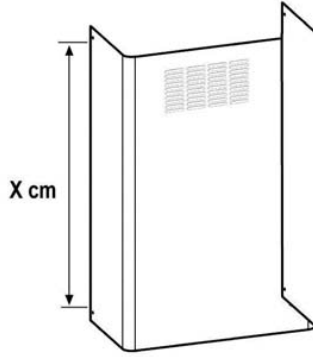
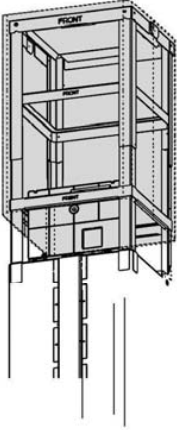


2 Cihazınızın Montajı

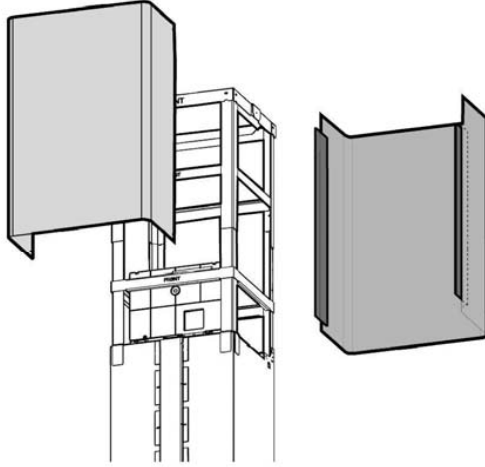


17

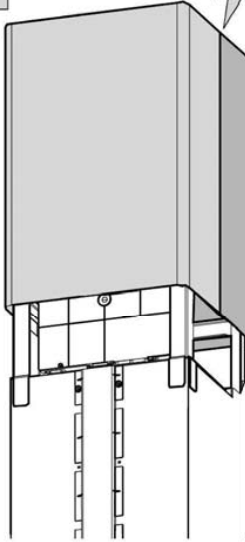
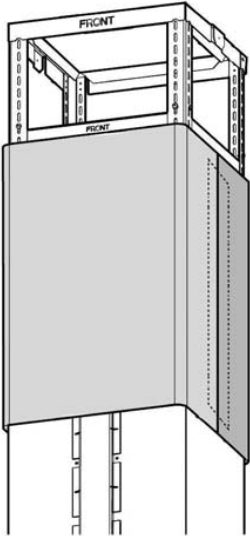
2 Cihazınızın Montajı



2 Cihazınızın Montajı

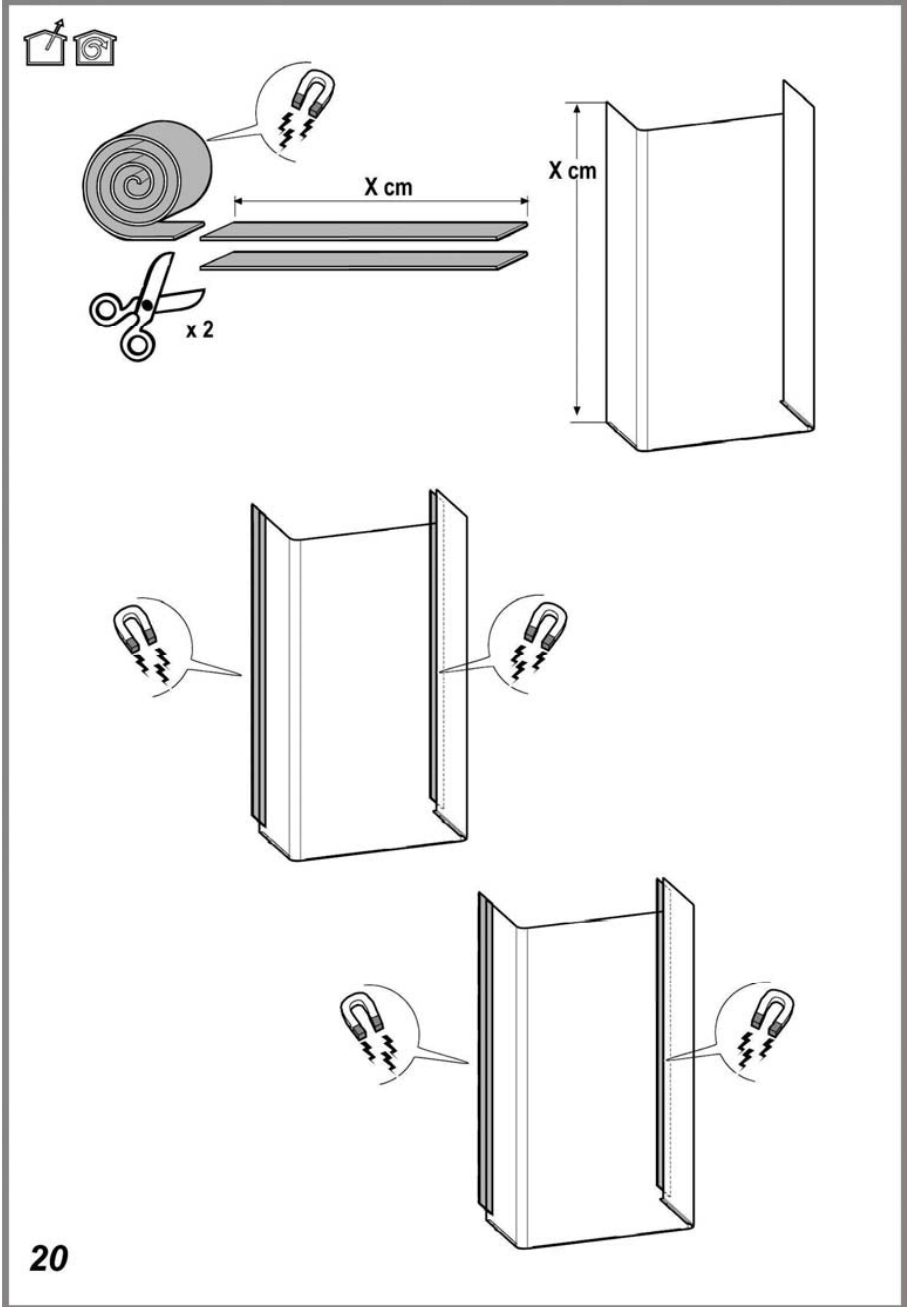


4 x Ø 2,9x6,5

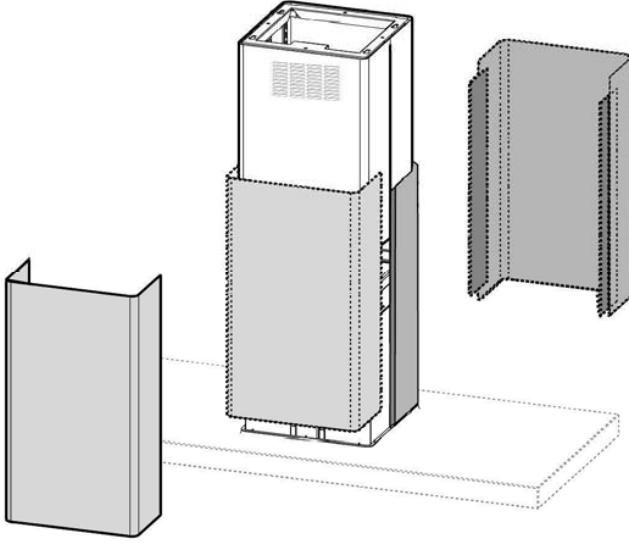


19

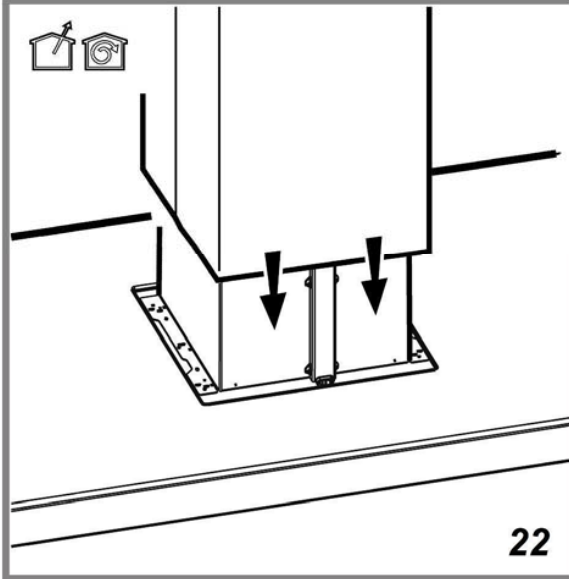
2 Cihazınızın Montajı



2 Cihazınızın Montajı

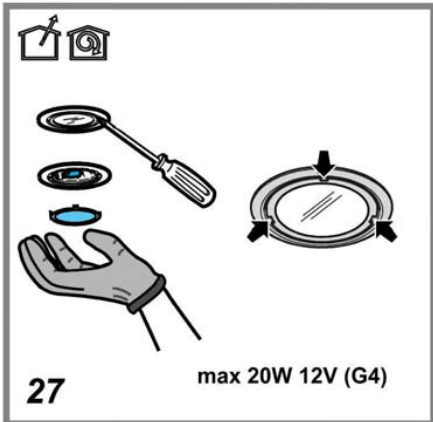
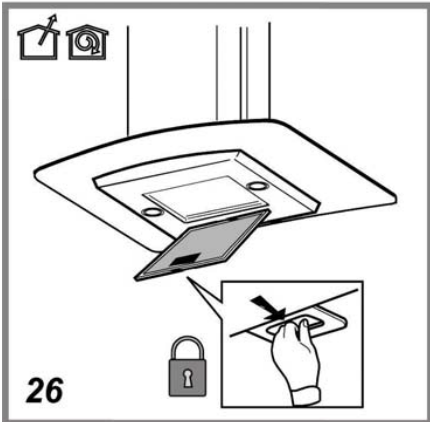
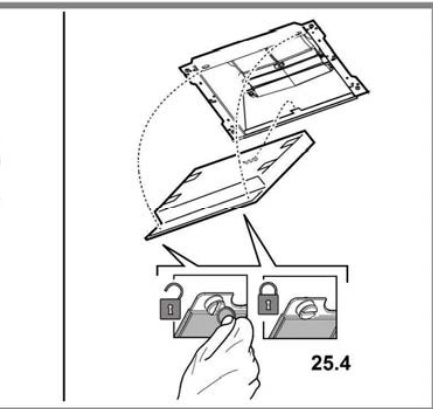
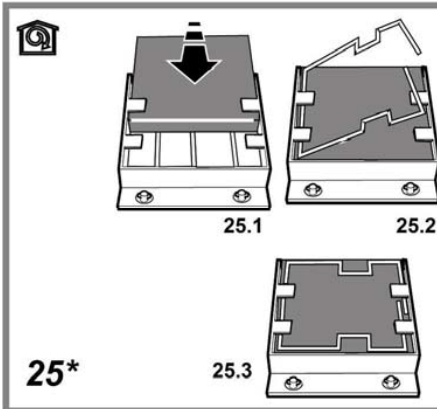
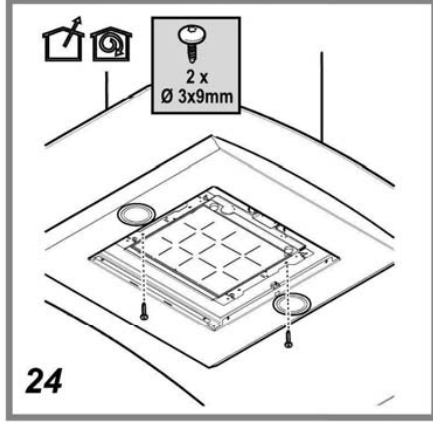
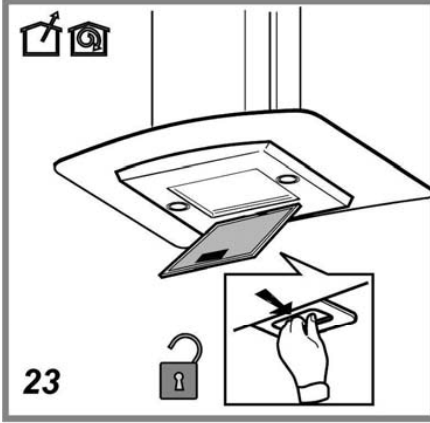


21

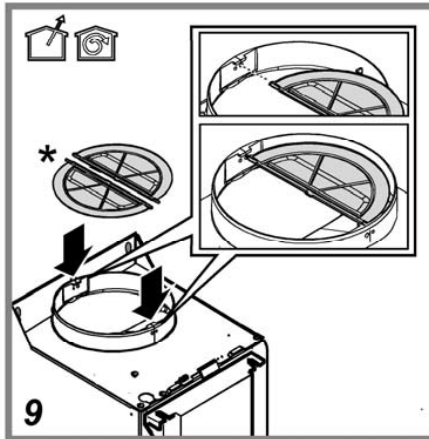
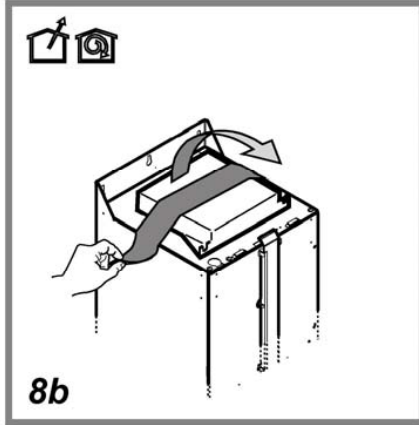
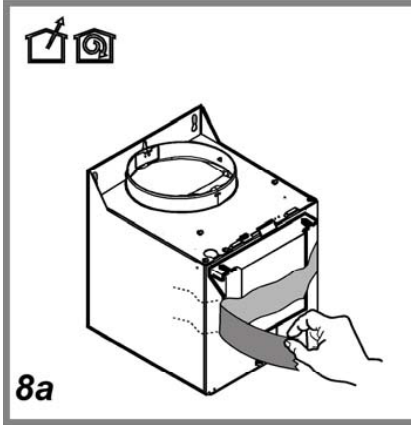
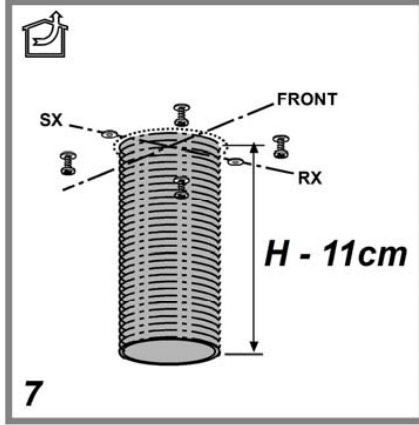
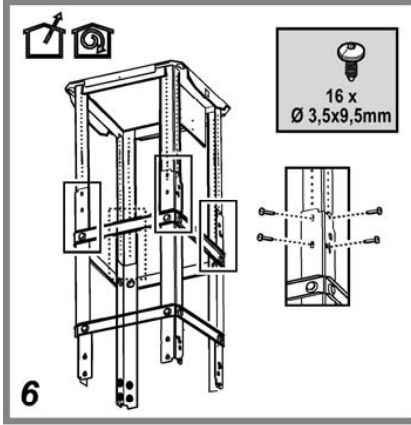


22

2 Cihazınızın Montajı



2 Cihazınızın Montajı



2 Cihazınızın Montajı

2.1 Montaj ve kullanım talimatı

Bu kılavuzda belirtilen talimatlara dikkatli bir şekilde uyun. Bu talimatlara uyulmamasından kaynaklanan her türlü olumsuz durum, hasar ya da yangınla ilgili hiçbir sorumluluk kabul edilmemektedir. Davlumbaz, pişirme duman ve buharlarının emişi için ve sadece evde kullanıma yönelik olarak tasarlanmıştır.

Davlumbaz, bu kitapçıkta yer alan çizimlerdekinden farklı görünebilir. Bununla birlikte kullanım, bakım ve montaj talimatları aynıdır.

- Bu kitapçığın ileride başvurmak üzere saklanması önemlidir. Satış, devir veya taşınma durumunda ürünle birlikte kaldığından emin olun.
- Talimatları dikkatle okuyun: montaj, kullanma ve güvenlik hakkında önemli bilgiler içerir.
- Üründe veya içerisinde elektriksel veya mekanik değişiklikler yapmayın.
- Cihazın montajına geçmeden önce hasarlı hiçbir bileşen olmadığını teyit edin. Aksi durumda bayinizle iletişime geçin ve montaja devam etmeyin.



“(*)” sembolü ile işaretlenmiş parçalar, yalnızca bazı modellerle veya parçalarla birlikte satın alınmak üzere sunulmuş isteğe bağlı aksesuarlardır.



Uyarı! Kurulum tümüyle bitmeden önce cihazı şebeke gerilimine bağlamayın.

Herhangi bir temizlik ve bakım işleminden önce, fişini çekerek ya da şebeke elektrik beslemesini ayırarak davlumbazı elektrik şebekesinden ayırın. Tüm montaj ve bakım işlemleri için daima iş eldiveni kullanın.

Bu cihaz, yanlarında güvenliklerinden sorumlu olacak veya onlara cihazın kullanımıyla ilgili gerekli talimatları verecek bir kişi bulunmadığı sürece fiziksel, duyuşsal veya zihinsel yeteneklerinde yetersizlik bulunan veya bilgisiz ya da deneyimsiz olan kişiler ya da çocuklar tarafından kullanım için tasarlanmamıştır.

Bu cihaz yetişkinler tarafından kullanılmak üzere tasarlanmıştır, çocuklar denetlenerek cihazla oynamaları önlenmelidir. Bu cihaz yetişkinler tarafından kullanılmak üzere tasarlanmıştır. Çocukların kumandaları kurcalamasına veya cihazla oynamasına izin verilmemelidir. Davlumbazı, gerektiği gibi monte edilmiş bacası olmadan asla kullanmayın! Özel olarak belirtilmedikçe davlumbaz, asla bir destek yüzeyi olarak kullanılmamalıdır. Mutfak davlumbazı, gazlı aygıtlar ya da diğer yakıtlar ile çalışan aygıtlarla birlikte kullanıldığında cihazın monte edildiği ortam yeterince havalandırılmıdır. Bu cihazın baca sistemi, gaz veya başka yakıtları yakan cihazlardan gelen çıkış dumanlarının boşaltılması gibi başka herhangi bir amaçla kullanılan mevcut bir havalandırma sistemine bağlanmamalıdır. Davlumbazın altında, alevle pişirme tekniklerini kullanarak pişirme yapmak kesinlikle yasaktır. Alevlerin kullanılması, filtreler için zararlıdır ve yangın riskinin oluşmasına neden olabilir. Bu nedenle bundan her durumda kaçınılmalıdır.

Her türlü kızartma işleminde, yağın aşırı ısınarak tutuşmamasına dikkat edilmelidir.

Davlumbazın erişilebilir parçaları, yemek pişirme cihazlarıyla birlikte kullanıldığında ısınabilir.

Duman tahliyesi ile ilgili teknik ve güvenlik önlemleri açısından, yetkili makamların sağladığı yönergeleri yakından izlemek önemlidir. Davlumbazın hem içi hem de dışı düzenli olarak temizlenmelidir. Bu işlem, bu kılavuzda sunulan bakım talimatlarına göre yapılmalıdır. Davlumbaz ve filtre temizliğine ilişkin bu kullanma kılavuzunda verilen talimatlara uyulmaması yangın riskine neden olacaktır. Davlumbazı, lamba yerine tam olarak takılmamışken kullanmayın ya da lambayı yerine tam olarak takmadan bırakmayın. Aksi takdirde, elektrik çarpması riski vardır.

2 Cihazınızın Montajı

Bu kılavuzdaki talimatlara uyulmamasının bir sonucu olarak cihazda meydana gelen hiçbir arıza, hasar ya da yangından dolayı herhangi bir sorumluluk kabul etmeyiz.

2.2 Ek Montaj Değerleri

Montaj için sadece ürünle birlikte verilen sabitleme vidalarını kullanın, bu vidaların verilmemesi durumunda doğru türde vidalar alın.

Montaj Kılavuzunda tanımlanan doğru vida uzunluklarını kullanın.

Herhangi bir şüphenez varsa yetkili servis yardım merkezi veya benzeri bir kalifiye kişiyle temasa geçin.



Uyarı! Vidaların veya sabitleme cihazının bu talimatlara göre takılması, elektrik tehlikelerine neden olabilir.

2.3 Kullanım

Davlumbaz, bacalı ya da karbon filtreli versiyon halinde kullanılmak üzere tasarlanmıştır.

2.3.1 Bacalı versiyon



Bu versiyonda dumanlar, davlumbazın üst kısmında bulunan bağlantı halkası ile bağlanmış özel bir boru aracılığıyla bina dışına taşınır.



Dikkat! Tahliye borusu temin edilmez ve ayrı olarak satın alınmalıdır.

Tahliye borusunun çapı, bağlantı halkasının çapına eşit olmalıdır.

Yatay biçimde döşenmesi halinde havanın kolayca odadan dışarıya atılması için tahliye borusu hafif eğimli (yaklaşık 10°) ve yukarı yönlendirilmiş olmalıdır.



Dikkat! Davlumbazda aktif karbon filtresi varsa, çıkarılmalıdır.

Davlumbazı ve hava çıkışına (bağlantı flanşı) eşdeğer çaptaki duvarlardaki tahliye deliklerini bağlayın.

Daha küçük çaplı olan borular ve duvar tahliye delikleri kullanılması, emiş performansının azalmasına ve ses seviyesinde belirgin bir artışa neden olacaktır.

Bu konuda her türlü sorumluluk reddedilir.

- Minimum zorunlu uzunlukta bir kanal kullanın.
- Mümkün olduğunca az dirseği olan bir kanal kullanın (maksimum dirsek açısı: 90°).
- Mümkün mertebe içi pürüzsüz bir kanal kullanın.
- Kanalin, onaylı bir malzemeden yapılmış olması gerekir.

2.3.2 Karbon filtreli versiyon



Bunun için bir aktif karbon filtre gereklidir ve bu filtre Yetkil Serviten temin edilebilir.

Filtre, üst çıkış bacasında odaya geri vermeden önce çıkarılan havadan yağ ve kokuları giderir.

Verimli kullanılması için yaklaşık dört ayda bir karbon filtrenin değişimi önerilir.

2 Cihazınızın Montajı

Cihazın montajı için size en yakın **Yetkili Servisi**'ne başvurun.

*Cihaz yerinin ve elektrik tesisatının hazırlanması müşteriye aittir.



Dikkat !

Montaj tamamlandıktan sonra cihaz ve baca yüzeyindeki koruyucu filmi (varsa) çıkarın.

2.4. Elektrik bağlantısı

Ana güç kaynağı cihazın içinde yer alan etikette belirtilen değere uygun olmalıdır. Cihazı varsa bir fiş ile mevcut düzenlemelere uygun bir prize takıp erişilebilir bir alana yerleştirin. Kurulumdan sonra da eğer cihazın fişi yok ise (doğrudan şebeke bağlantısı) veya priz erişilebilir bir yerde değilse, aşırı akım kategorisi III ile ilgili koşullar altında ana kablunun bağlantısının tamamen kesilmesini sağlayan, standartlara uygun çift kutuplu bir anahtar kullanın.



Uyarı: Cihazı ana güç kaynağına yeniden bağlamadan ve etkin şekilde çalıştığını kontrol etmeden önce, ana güç kaynağı kablusunun düzgün takılıp takılmadığını denetleyin.

Cihaz özel bir elektrik kablosuna sahiptir; Bu kablunun hasar görmesi durumunda yetkili teknik servise başvurun.

2.5. Montaj

2.5.1 Montaja başlamadan önce:

- Satın alınan cihazın seçilen montaj alanı için uygun boyutta olup olmadığını kontrol edin.
- Varsa aktif karbon (*) filtresini çıkarın (ilgili paragrafa bakın). Bu/bunlar sadece cihazı filtreli model olarak kullanmak isterseniz monte edilecektir.

- (Nakliye açısından) cihazın içinde başka malzemelerin (örn. vida paketi (*), garanti kartı (*) vs) bulunup bulunmadığını kontrol ederek bunları çıkarın ve ayrı bir yerde muhafaza edin.
- Ayrıca, cihazın monte edildiği alanda (ayrıca cihaz monte edildikten sonra erişilebilen alanda) bir priz bulunup bulunmadığını ve cihazı dışarıya bağlamanın (sadece aspiratörlü model) mümkün olup olmadığını kontrol edin.
- Gerekli bütün duvar işlerini bitirin (örn. priz takılması ve/veya tahliye borusunun geçmesi için delik bırakılması).

Cihazın birçok duvar/tavan tipinde sıkılmasını sağlamak üzere geniş dübeller verilmiştir. Bununla birlikte, ehil bir teknisyen duvar/tavan tipine göre malzemelerin uygunluğunu onaylamalıdır. Duvar/tavan cihazın ağırlığını taşıyacak güçte olmalıdır. Cihazı, fayans, sıva veya silikon yüzeye monte etmeyiniz. Yalnızca duvara monte edin.

Panel ve/veya yan duvar ve/veya mobilya varsa, cihazın montajı için yeterince yer olup olmadığını ve kontrol paneline rahatça erişilebileceğini kontrol edin.

2.6 Taşıma ve Nakliye

- Taşıma ve nakliye sırasında cihazı orijinal ambalajı ile birlikte taşıyın. Cihazın ambalajı, cihazı fiziksel hasarlara karşı koruyacaktır.
- Cihazın veya ambalajının üzerine ağır cisimler koymayın. Cihaz zarar görebilir.
- Cihazın düşürülmesi durumunda cihaz çalışmayabilir veya kalıcı hasar oluşabilir.

3 Cihazınızın Kullanımı

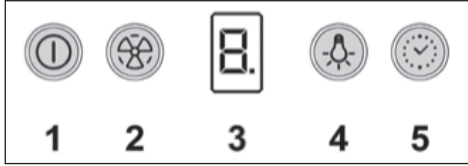
3.1 Cihazın kullanılması

Bu talimatlar, birkaç cihaz modelinde geçerlidir. Cihazınızda geçerli olmayan tek özelliklerin açıklanmış olması mümkündür.



Pişirmeye başladığınızda davlumbazı açın ve pişirme işlemi bitirdikten birkaç dakika sonra kapatın. Bu, mutfaktaki dumanları gidermenin en etkili yoludur.

3.2 Kontrol paneli



3.2.1 Açıklama

1. Fanın açılması/kapatılması
2. Fanın ayarının yükseltilmesi
3. Ekran paneli
4. Aydınlatmanın açılması
5. Fan çalışma süresi

3.2.2 Fanın ayarlanması



Fan gücünü, daima mevcut koşullara göre ayarlayın. Büyük bir buhar veya duman birikmesi varsa yüksek bir fan ayarı seçin.

Cihazın açılması

1. düğmesine basın. Fan ayarı 1 ayarlanır.
2. Gereken fan ayarı ayarlanıncaya kadar düğmesine basın. Ayarlanan fan ayarı, gösterge panelinde gösterilir. Yoğun ayardan sonra fan ayarı 1 ayarlanır.

Cihazın kapatılması

1. düğmesine basın.

3.2.3 Yoğun ayar

Büyük miktarda koku ve duman/buhar birikmesi varsa yoğun ayarı kullanın.

1. Gösterge panelinde fan ayarı 4 gösterilinceye kadar düğmesine basın. Yoğun ayar etkinleşmiştir.
2. Gösterge panelinde fan ayarı 1 gösterilinceye kadar düğmesine basın. Yoğun ayar devreden çıkar ve fan ayarı 1 ayarlanır.



Yoğun ayarın çalışma süresi 5 dakikadır. Bu süre dolduğunda cihaz, fan ayarı 2'ye geçer.

3.2.4 Fan çalışma süresi

Çalışma süresi, ayarlanan fan ayarına bağlıdır:

- Fan ayarı 1: 20 dakika
- Fan ayarı 2: 15 dakika
- Fan ayarı 3: 10 dakika
- Yoğun ayar 5 dakika

1. Fanın ayarını seçin.
2. düğmesine basın. Fan, ayarlanan fan ayarında çalışır. Ayarlanan fan ayarının yanındaki gösterge yanıp söner. Çalışma süresi dolduğunda havalandırma otomatik olarak kapanır.
3. düğmesine basın. Kalan çalışma süresi dolmadan fan çalışması biter. Havalandırma, ayarlanan fan ayarında devam eder.

3 Cihazınızın Kullanımı

4.  veya  düğmesine basın.

Kalan çalışma süresi dolmadan fan çalışması biter. Havalandırma kapanır.

3.2.5 Aydınlatma

Aydınlatma, havalandırmadan bağımsız şekilde açılıp kapatılabilir.

 düğmesine basın.

3.2.6 Doğunluk ekranı


Metal yağ filtresi ve aktif karbon filtre doyarsa aşağıdaki rakamlar yanıp söner:

- Metal yağ filtresi: 1
- Aktif karbon filtre: 2
- Metal yağ filtresi ve aktif karbon filtre: 1 ve 2 değişimli olarak yanıp söner


Bu durumda metal yağ filtresini veya aktif karbon filtreyi değiştirmeyi geciktirmeyin.

Metal yağ filtresinin nasıl temizleneceğine dair talimatlar için Temizlik ve bakım bölümüne bakın.


Doğunluk göstergesinin sıfırlanması

Doğunluk göstergesinin yanıp sönmeye duruncaya kadar  düğmesine basıp basılı tutun. Doğunluk göstergesi sıfırlanır.

Doğunluk ekranlarının sıfırlanması





1. Metal yağ filtresinin doğunluk göstergesinin yanıp sönmeye duruncaya kadar  düğmesine basıp basılı tutun.

Metal yağ filtresinin doğunluk göstergesinin sıfırlanmıştır.

2. 2. Aktif karbon filtrenin doğunluk göstergesinin yanıp sönmeye duruncaya kadar  düğmesine basıp basılı tutun.

Aktif karbon filtrenin doğunluk göstergesinin sıfırlanmıştır.

Karbon filtreli kullanımda doğunluk göstergesi

1. Ürünün karbon filtre takıldığından emin olun.
2. Aktif hale getirmek için ürün kapalıyken  ve  düğmelerine aynı anda basın ekranda 1 ve 2 rakamları değişmeli yanıp sönecektir.
3. Aktif halden çıkarmak için  ve  tuşlarına aynı anda basılı tutun ekranda 1 rakamı yanıp sönecek kadar.

4 Temizlik ve Bakım

4.1 Bakım



DİKKAT! Herhangi bir bakım işlemini gerçekleştirmeden önce ürünün elektrik bağlantısını kesin.

Cihaz bir fiş ve prizle elektriğe bağlanmışsa, fişin prizden çekilmesi gerekir.

4.2 Temizlik

Ocak davlumbazının içi ve dışı düzenli olarak temizlenmelidir (en az, yağ filtrelerinin bakımı ile aynı sıklıkta). Nötr bir sıvı deterjan ile ıslatılmış bir bez kullanarak temizleyin. Aşındırıcı ürünler kullanmayın. **ALKOL KULLANMAYIN!**



UYARI: Ocak davlumbazıyla ilgili temel temizlik önerilerinin yerine getirilmemesi ve filtrelerin değiştirilmemesi yangın riskine neden olabilir.

Bu nedenle bu talimatlara uyulmasını öneririz. Üretici uygun olmayan bakım işlemleri ya da yukarıdaki güvenlik önerilerine uyulmaması sonucunda ortaya çıkan tüm motor hasarlarıyla veya yangın hasarlarıyla ilgili sorumlulukları reddeder.

4.3 Yağ filtresi (Alüminyum filtre)

Şekil 14-32

Pişirmeden kaynaklı yağ parçacıklarını tutar.

Bu filtre, aşındırıcı olmayan deterjanlar kullanılarak elde ya da düşük sıcaklık ve kısa programa ayarlı bulaşık makinesinde ayda bir kez (ya da filtre doluluk göstergesi sistemi - mevcut modelde varsa—filtrenin temizlenmesi gerektiğini gösterdiğinde) temizlenmelidir.

Bulaşık makinesinde yıkandığında, yağ filtresi rengini biraz kaybedebilir ancak bu durum filtreleme kapasitesini etkilemez.

Yağ filtresini çıkarmak için yayla ayrılan kolu çekin.

4.4 Aktif karbon filtre

Aktif karbon filtrenin doygunluğu, pişirme türüne ve yağ filtresini temizleme sıklığına bağlı olarak belirli bir süre kullanım sonunda gerçekleşir.

Her türlü durumda en az dört ayda bir kartuşun değiştirilmesi şarttır.

Karbon filtre yıkanamaz ya da kendini yenileyemez.

Montaj

Karbon filtresi, önce davlumbazın metal dilinin arkasına, ardından da iki düğmeyle öne kancalayın.

Sökme

Filtreyi davlumbaza sabitleyen düğmeleri 90° döndürerek karbon filtresi çıkarın.

4.5 Lambaları değiştirme

Cihazı elektrikten ayırın.



Uyarı! Ampullere dokunmadan önce soğuduklarından emin olun.

Eski ampülü, özellik etiketinde veya davlumbazdaki lambanın yanında bulunan etikette tanımlanan ile aynı türde bir ampulle değiştirin.

1. Düz tornavida veya eşdeğeri bir alet kullanarak, gevşek ampul kapağını dikkatli bir şekilde kaldırın.

2. Hasarlı ampülü çıkarın ve AÇIK AYDINLATMA ARMATÜRLERİNDE kullanıma uygun, G-4 tabanı için üretilmiş, 12 Volt ve 20 Watt (Maksimum) değerinde yeni bir halojen ampulle değiştirin. Paketin üzerindeki talimatları uygulayın ve yeni ampule çıplak elle dokunmayın.

3. Lamba kapağını geri takın. (yerine oturacaktır). Işıklar çalışmıyorsa, teknik servisi aramadan önce lambaların yerlerine doğru şekilde oturduğundan emin olun.

1**Müşteri Başvurusu**

Web sitesi

444 0 888
Çağrı merkezi

Yetkili Servis

musteri.hizmetleri
@arcelik.com

Yetkili Satıcı

Faks
0216 423 23 53**2****Başvuru kaydı**Başvuru Konusu
Müşteri Adı, Soyadı
Müşteri Telefonu
Müşteri Adresi**3****Hizmet talebinin alınması**

- Hizmet talebi analizi
- Hizmet hakkında müşterinin bilgilendirilmesi (Keşif,nakliye,montaj,bilgi,onarım,değişim vb.)
- Hizmet hakkında gerekli işlemin gerçekleştirilmesi

4**Müşteri memnuniyetinin alınması**

Memnun

Memnun
değil**5****Başvuru kaydının kapatılıp, bilgilerin saklanması**

Müşteri Memnuniyeti Politikası

- Müşterilerimizin istek ve önerilerini her kanaldan karşılamaktan mutluluk duyarız.

Kanallarımız:

* Çağrı Merkezimiz: 0850 210 0 888

(Sabit telefonlardan veya cep telefonlarından alan kodu çevirmeden arayın*)

* Diğer Numaramız: 0216 585 8 888

- Çağrı Merkezimiz haftanın 7 günü 24 saat hizmet vermektedir.

- Çağrı Merkezimiz ile yaptığınız görüşmeler iletişim hizmeti aldığınız operatör firma tarafından sizin için tanımlanan tarifeye göre ücretlendirilir.

- Sabit veya cep telefonlarınızdan alan kodu tuşlamadan çağrı merkezi numaramızı arayarak ürününüz ile ilgili arzu ettiğiniz hizmeti talep edebilirsiniz.

* Whatsapp Numaramız: 0544 444 0 888

* Faks Numaramız: 0216-423-2353

* Web Adresimiz:

- www.arcelik.com.tr

* e-posta Adresimiz:

- musteri.hizmetleri@arcelik.com.tr

* Sosyal Medya Hesaplarımız:

- <https://www.instagram.com/arcelik/>

- <https://twitter.com/arcelik>

- <https://www.facebook.com/arcelik/>

- <https://www.youtube.com/user/tvarcelik>

* Posta Adresimiz:

- Arçelik A.Ş. Karaağaç Caddesi No:2-6,
34445, Sütlüce / İSTANBUL

* Bayilerimiz,

- <https://www.arcelik.com.tr/arcelik-bayileri>

* Yetkili Servislerimiz,

- <https://www.arcelik.com.tr/yetkili-servisler>

- Tüm yetkili servis istasyonu bilgilerimiz, Ticaret Bakanlığı tarafından oluşturulan “Servis Bilgi Sistemi”nde (www.servis.gov.tr) yer almaktadır.
- Yedek parça malzemeleri yetkili servislerimizden temin edilebilir.

- Müşterilerimizden iletilen istek ve önerilerin Arçelik’e ulaştığı bilgisini, müşteri profili ayrımı yapılmaksızın kendilerine 24 saat içinde veririz.
- Müşteri Hizmetleri sürecimiz:
Müşterilerimizin istek ve önerilerini;
 - * İzlenebilir, raporlanabilir, şeffaf ve güvenli tek bir bilgi havuzunda toplarız.
 - * Yasal düzenlemelere uygun, objektif, adil ve gizlilik içinde ele alır ve değerlendiririz.
 - * Bu geri bildirimleri süreçlerimizin daha mükemmel hale getirilmesinde kullanırız.
- Arçelik olarak, mükemmel müşteri deneyimini yaşatmayı ana ilke olarak kabul eder, müşteri odaklı bir yaklaşım benimseriz.
- Bütün süreçlerimizi yönetim sistemi ile entegre ederek birbirini kontrol eden bir yapı geliştirilmesini sağlarız.
Yönetim hedeflerini de bu sistem üzerinden besleriz.

Aşağıdaki önerilere uymanızı rica ederiz.

- Ürününüzü aldığınızda Garanti belgesini Yetkili Satıcınıza onaylattırınız.
- Ürününüzü kullanma kılavuzu esaslarına göre kullanınız.
- Ürününüz ile ilgili hizmet talebiniz olduğunda yukarıdaki telefon numaralarından Çağrı Merkezimize başvurunuz.
- Hizmet için gelen teknisyene “teknisyen kimlik kartı”nı sorunuz.
- İşiniz bittiğinde Yetkili servis teknisyeninden “Hizmet Fişi” istemeyi unutmayınız. alacağınız “Hizmet Fişi” , ilerde ürününüzde meydana gelebilecek herhangi bir sorunda size yarar sağlayacaktır.
- Ürünün kullanım ömrü: 10 yıldır. (Ürünün fonksiyonunu yerine getirebilmesi için gerekli yedek parça bulundurma süresi)

Bu kılavuzu okumadan ürününüzü çalıştırmayınız.

Ürününüz ile ilgili garanti şartları, kullanımı ve sorun giderme yöntemleri kılavuzda yer almaktadır.

Uygun Kullanım ve Garanti ile İlgili Dikkat Edilmesi Gereken Hususlar;

Aşağıda belirtilen sorunların giderilmesi ücret karşılığında yapılır. Bu durumlar için garanti şartları uygulanmaz;

1. Kullanım hatalarından kaynaklanan hasar ve arızalar,
2. Malın tüketiciye tesliminden sonraki yükleme, boşaltma, taşıma vb. sırasında oluşan hasar ve arızalar,
3. Malın kullanıldığı yerin elektrik (priz, gerilim, topraklama vb.), su (su basıncı, musluk vb.), doğalgaz, telefon, internet vb. şebekesi ve/veya altyapısı (gider, zemin, ortam vb.) kaynaklı meydana gelen hasar ve arızalar,
4. Doğa olayları ve yangın, su baskını vb. kaynaklı meydana gelen hasar ve arızalar,
5. Malın tanıtma ve kullanma kılavuzlarında yer alan hususlara aykırı kullanılmasından kaynaklanan hasar ve arızalar,
6. Malın, 6502 sayılı Tüketicinin Korunması Hakkındaki Kanununda tarif edilen şekli ile ticari veya mesleki amaçlarla kullanımı durumunda ortaya çıkan hasar ve arızalar,
7. Mala yetkisiz kişiler tarafından bakım, onarım veya başka bir nedenle müdahale edilmesi durumlarında mala verilmiş garanti sona erecektir.

Garanti uygulaması sırasında değiştirilen malın garanti süresi, satın alınan malın kalan garanti süresi ile sınırlıdır.

Ürününüz Arçelik A.Ş adına Elica S.p.A. , Via Ermanno Casoli, 2 - 60044 Fabriano (AN) Italy
tel. +39 0732 610 1 tarafından üretilmiştir.

Menşei: İtalya

GARANTİ ŞARTLARI

- 1) Garanti süresi, malın teslim tarihinden itibaren başlar ve 2 yıldır.
- 2) Malın tanıtma ve kullanma kılavuzunda gösterildiği şekilde kullanılması ve Arçelik A.Ş.'nin yetkili kaldığı servis çalışanları dışındaki şahıslar tarafından bakım, onarım veya başka bir nedenle müdahale edilmemiş olması şartıyla, malın bütün parçaları dahil olmak üzere tamamını; malzeme, işçilik ve üretim hatalarına karşı malın teslim tarihinden itibaren yukarıda belirtilen süre kadar garanti eder.
- 3) Malın ayıplı olduğunun anlaşılması durumunda tüketicici, 6502 sayılı Tüketicinin Korunması Hakkında Kanununun 11 inci maddesinde yer alan;
a- Sözleşmeden dönme, c- Ücretsiz onarılmasını isteme,
b- Satış bedelinden indirim isteme, ç- Satılmanın ayıpsız bir misli ile değiştirilmesini isteme,
haklarından birini kullanabilir.
- 4) Tüketicinin bu haklardan ücretsiz onarım hakkını seçmesi durumunda satıcı; işçilik masrafı, değiştirilen parça bedeli ya da başka herhangi bir ad altında hiçbir ücret talep etmeksizin malın onarımını yapmak veya yaptırmakla yükümlüdür. Tüketicici ücretsiz onarım hakkını üretici veya ithalatçıya karşı da kullanabilir. Satıcı, üretici ve ithalatçı tüketicinin bu hakkını kullanmasından müteselsilen sorumludur.
- 5) Tüketicinin, ücretsiz onarım hakkını kullanması halinde malın;
- Garanti süresi içinde tekrar arızalanması,
- Tamiri için gereken azami sürenin aşılması,
- Tamirinin mümkün olmadığının, yetkili servis istasyonu, satıcı, üretici yada ithalatçı tarafından bir raporla belirlenmesi durumlarında; Tüketicici malın bedel iadesini, ayıp oranında bedel indirimini veya imkân varsa malın ayıpsız misli ile değiştirilmesini satıcıdan talep edebilir. Satıcı, tüketicinin talebini reddedemez. Bu talebin yerine getirilmemesi durumunda satıcı, üretici ile ithalatçı müteselsilen sorumludur.
- 6) İlgili mevzuatlarda belirlenen kullanım ömrü süresince malın azami tamir süresi 20 iş gününü, geçemez. Bu süre, garanti süresi içerisinde mala ilişkin arızanın yetkili servis istasyonuna veya satıcıya bildirim tarihi, garanti süresi dışında ise malın yetkili servis istasyonuna teslim tarihinden itibaren başlar. Garanti kapsamı içerisindeki malın arızasının 10 iş günü içerisinde giderilememesi halinde, üretici veya ithalatçı; malın tamiri tamamlanuncaya kadar, benzer özelliklere sahip başka bir malı tüketicinin kullanımına tahsis etmek zorundadır. Benzer özelliklere sahip başka bir malın tüketicici tarafından istenmemesi halinde üretici veya ithalatçı bu yükümlülüğünden kurtulur. Malın garanti süresi içerisinde arızalanması durumunda, tamirde geçen süre garanti süresine eklenir.
- 7) Malın kullanma kılavuzunda yer alan hususlara aykırı kullanılmasından kaynaklanan hasar ve arızalar garanti kapsamı dışındadır.
- 8) Tüketicici, garantiden doğan haklarının kullanılması ile ilgili olarak çıkabilecek uyuşmazlıklarda yerleşim yerinin bulunduğu veya tüketicici işleminin yapıldığı yerdeki Tüketicici Hakem Heyetine veya Tüketicici Mahkemesine başvurabilir.
- 9) Satıcı tarafından bu Garanti Belgesinin verilmesi durumunda, tüketicici Ticaret Bakanlığı Tüketicinin Korunması ve Piyasa Gözetimi Genel Müdürlüğüne başvurabilir.

Üretici veya İthalatçı Firmamız:

Unvanı: Arçelik A.Ş.
Adresi: Arçelik A.Ş. Karaağaç Caddesi No:2-6,
34445, Sittlice / İSTANBUL
Telefonu: (0-216) 585 8 888
Faks: (0-216) 423 23 53
web adresi: www.arçelik.com.tr

Malın

Markası: Arçelik
Cinsi: Davlumbaz
Modeli: P 51 AEI
Bandrol ve Seri No:
Garanti Süresi: 2 YIL
Azami Tamir Süresi: 20 İş günü

GENEL MÜDÜR

**Arçelik A.Ş.**

GENEL MÜDÜR YRD.

**Satıcı Firmamız:**

Unvanı:
Adresi:
Telefonu:
Faks:
e-posta:

Fatura Tarih ve Sayısı:
Teslim Tarihi ve Yeri:
Yetkilinin İmzası:
Firmamız Kaşesi:

Bu bölümü, ürünü aldığımız Yetkili Satıcı imzalayacak ve kaşeyecektir.