



Oppvaskmaskin

Bruksanvisning

DEL I: Generisk versjon

DTC36610W

beko

Les denne håndboken nøye før du bruker oppvaskmaskinen, og oppbevar den for fremtidig bruk.

INNHOLD

01	3	SIKKERHETSINFORMASJON
02	8	PRODUKTOVERSIKT
03	9	BRUK AV OPPVASKMASKINER
	9	Legge saltet i avkalkningsmiddelet
	11	VEDLIKEHOLD OG RENGJØRING
04	11	Ekstern pleie
	11	Intern pleie
	13	Stell av oppvaskmaskinen
	15	INSTALLASJONSINSTRUKSJON
	15	Om strømforbindelse
05	16	Vanntilførsel og avløp
	17	Tilkobling av avløpsslanger
	18	Posisjonere apparatet
	18	Innebygd installasjon
06	23	FEILSØKINGSTIPS
07	26	LASTING AV KURVENE

MERK:

- Delen med feilsøkingstips vil hjelpe deg med å løse noen vanlige problemer selv.
- Hvis du ikke kan løse problemene selv, kan du be om hjelp fra en profesjonell tekniker.
- Produsenten, som følger en policy om kontinuerlig utvikling og oppdatering av produktet, kan gjøre endringer uten forvarsel.
- Hvis brukerhåndboken går tapt eller er utdatert, kan du motta en ny brukerhåndbok fra produsenten eller ansvarlig leverandør.

SIKKERHETSINFORMASJON

⚠ ADVARSEL:

Følg forholdsreglene nedenfor når du bruker oppvaskmaskinen:

- Installasjon og reparasjon kan bare utføres av en kvalifisert tekniker
- Dette apparatet er ment å brukes i husholdningen og lignende bruksområder slik som:
 - kjøkkenområder med personell i butikker, kontorer og andre arbeidsmiljøer;
 - gårdshus;
 - av kunder i hoteller, moteller og andre boligmiljøer;
 - overnattingssteder med frokost.
- Dette apparatet kan brukes av barn fra 8 år og oppover og personer med redusert fysisk eller psykisk helse eller som mangler erfaring og kunnskap, hvis de får tilsyn eller instruksjoner om bruk av apparatet på en sikker måte og forstår farene som er involvert.
- Barn skal ikke leke med apparatet. Rengjøring og vedlikehold skal ikke utføres av barn uten tilsyn. (For EN60335-1)

Dette apparatet er ikke beregnet på å brukes av personer (inkludert barn) med reduserte fysiske, sensoriske eller mentale evner, eller mangel på erfaring og kunnskap, med mindre de har fått tilsyn eller instruksjoner om bruk av apparatet fra en person som er ansvarlig for deres sikkerhet. (For IEC60335-1)

- Emballasjemateriale kan være farlig for barn!
- Dette apparatet er kun til husholdningsbruk innendørs. For å hindre risiko for elektrisk støt må du ikke senke enheten, ledningen eller støpselet i vann eller annen væske.
- Trekk ut støpselet før du rengjør og utfører vedlikehold på apparatet.
- Bruk en myk klut fuktet med mild såpe, og tørk den av igjen med en tørr klut.



Jordingsinstruksjoner

- Apparatet må jordes. Ved funksjonsfeil eller sammenbrudd vil jording redusere risikoen for elektrisk støt ved å gi en minste motstands vei for elektrisk strøm. Dette apparatet er utstyrt med en jordingsplugg.
- Støpselet må være koblet til et egnet strømuttak som er installert og jordnet i samsvar med alle lokale koder og bestemmelser.
- Feil tilkobling av utstyrets jordleder kan føre til fare for elektrisk støt.
- Kontakt en kvalifisert elektriker eller servicerepresentant hvis du er i tvil om at apparatet er riktig jordnet.

- Ikke modifier støpselet som fulgte med apparatet; hvis den ikke passer til stikkontakten.
- Få en riktig stikkontakt installert av en kvalifisert elektriker.
- Ikke misbruk, sett deg på eller stå på døren eller oppvaskmaskinen.
- Ikke bruk oppvaskmaskinen med mindre alle kapslingspanelene er på plass.
- Åpne døren veldig forsiktig hvis oppvaskmaskinen er i bruk. Vann kan sprute ut.
- Ikke plasser tunge gjenstander på eller stå på døren når den er åpen. Apparatet kan velte fremover.
- Når du legger inn artikler som skal vaskes:
 - 1) Finn skarpe artikler så de ikke er sannsynlig at de skader dørpakningen.
 - 2) Advarsel: Kniver og andre redskaper med skarpe punkter må legges i kurven med spissene ned eller plasseres i vannrett stilling.
- Noen oppvaskmaskiner er sterkt basiske. De kan være ekstremt farlige ved svelging. Unngå kontakt med hud og øyne og hold barn borte fra oppvaskmaskinen når døren er åpen.
- Kontroller at vaskemiddelpulveret er tomt etter at vaskesyklusen er fullført.

- Ikke vask plastartikler med mindre de er merket som "oppvaskmaskinsikker" eller tilsvarende.
- For plastartikler som ikke er merket som sikre, sjekk produsentens anbefalinger.
- Bruk kun vaskemiddel og skyllemidler som anbefales i en automatisk oppvaskmaskin.
- Bruk aldri såpe, vaskemiddel eller håndvaskemiddel i oppvaskmaskinen.
- Døren skal ikke stå åpen, da dette kan øke risikoen for å snuble.

Hvis strømledningen er skadet, må den erstattes av produsenten eller dens forhandler eller tilsvarende kvalifisert person for å unngå fare.

- Under installasjonen må ikke strømforsyningen bøyes eller flates for mye eller på en farlig måte.
- Ikke tukle med kontrollene.
- Apparatet må kobles til hovedvannventilen ved hjelp av nye slangesett. Gamle sett bør ikke brukes på nytt.
- For å spare energi vil apparatet slå seg av automatisk i standbymodus etter 15 minutter uten bruk.

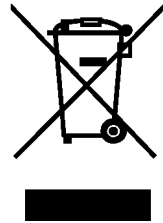
Maksimalt antall stedsinnstillinger som kan vaskes er 6.

Maksimalt tillatt innløpstrykk er 1 MPa.

Minste tillatte innløpstrykk er 0,04 MPa.

Avhending

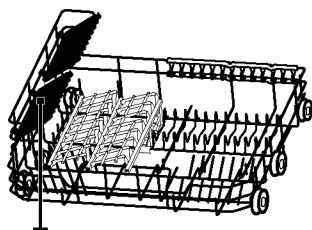
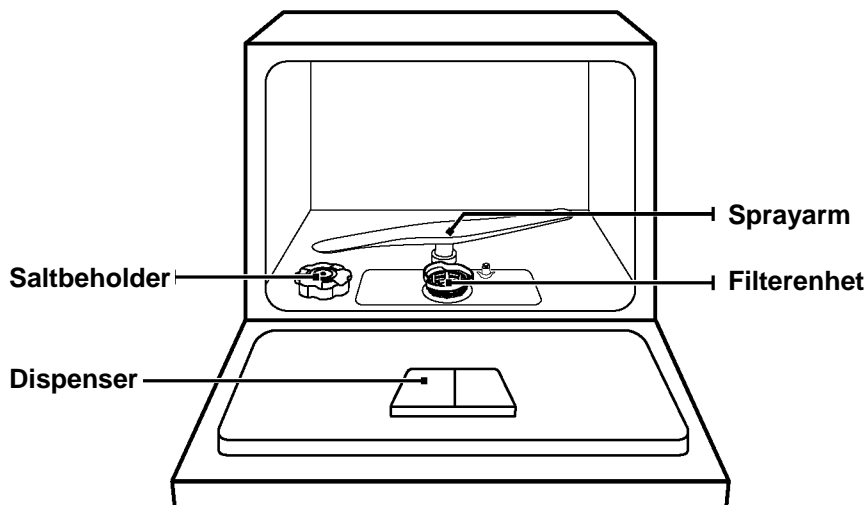
- Emballasjen og apparatet skal kastes ved et gjenvinningscenter. Kutt derfor av strømforsyningskabelen og gjør dørlukkenheten ubrukelig.
- Pappemballasje er produsert av resirkulert papir og skal kastes i papirkurven for gjenvinning.
- Ved å sørge for korrekt avhending av apparatet bidrar du til å forebygge negative konsekvenser for miljø og helse, som ellers kan forårsakes av feilaktig avfallshåndtering av dette produktet.
- For mer detaljert informasjon om resirkulering av dette produktet, kontakt ditt lokale bykontor, og husholdningsavfallstjeneste.
- **AVHENDING: Ikke kast dette produktet som usortert kommunalt avfall. Slikt avfall må samles separat for spesiell behandling.**



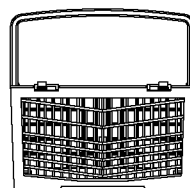
PRODUKTOVERSIKT

❗ VIKTIG:

For å få best mulig ytelse fra oppvaskmaskinen din, les alle bruksinstruksjonene før du bruker **den** for første gang.



Koppestativ
Kurv



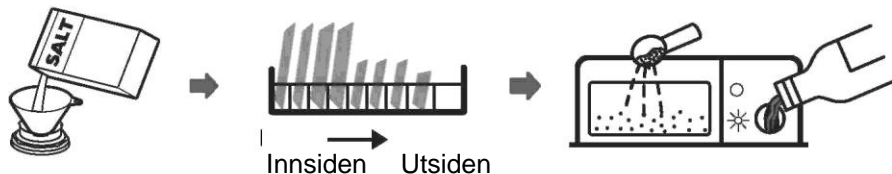
Bestikkhylle

💡 MERK:

Bilder er bare for referanse. Forskjellige modeller kan **være** forskjellige. Bilde er kun for illustrasjonsformål.

BRUK AV OPPVASKMASKINER

Før du bruker oppvaskmaskinen:



1. Angi avkalkingsmiddel
2. Legge saltet i avkalkningsmiddelet
3. Fylle kurven
4. Fyll dispensereren



Sjekk avsnitt 1 «Avkalkningsmiddel» i DEL II: Spesiell versjon, hvis du trenger å stille inn avkalkningsmiddel.

Legge saltet i avkalkningsmiddelet

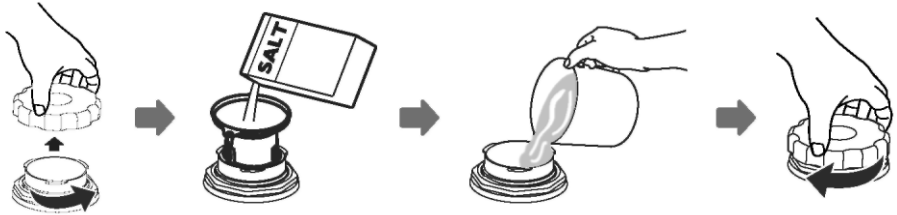
MERK:

Hvis modellen din ikke har noe bløtemiddel, kan du hoppe over denne delen. Bruk alltid salt beregnet på oppvaskmaskin. Saltbeholderen er plassert under kurven og skal fylles som forklart i følgende:

ADVARSEL:

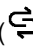
- **Bruk bare salt designet for oppvaskmaskiner!**
Alle andre typer salt som ikke er designet for oppvaskmaskin, spesielt bordsalt, vil skade avkalkningsmiddelet. Ved skader forårsaket av bruk av uegnet salt gir produsenten ingen garanti og er heller ikke ansvarlig for skader som forårsakes.
- * **Bare fyll med salt før du kjører en syklus.**
Dette hindrer at saltkorn eller saltvann som har blitt sølt, blir liggende på bunnen av maskinen, noe som kan forårsake korrosjon.

Følg trinnene nedenfor for å legge til oppvaskmaskinsalt:



1. Fjern kurven og skru av beholderlokket.
2. Plasser enden av trakten (hvis den leveres) i hullet og hell i ca. 1 kg oppvaskmaskinssalt.
3. Fyll saltbeholderen til den maksimale grensen med vann før første vask. Det er normalt at en liten mengde vann kommer ut av saltbeholderen.
4. Skru hetten godt fast etter å ha fylt beholderen.
5. Saltvarsellampen slukker etter at saltbeholderen er fylt med salt.
6. Rett etter at saltet er fylt i saltbeholderen, bør et vaskeprogram startes (vi foreslår å bruke et kort program). Ellers kan filtersystemet, pumpen eller andre viktige deler av maskinen bli skadet av saltvann. Dette er ikke dekket av garantien.

MERK:

- Saltbeholderen må bare fylles igjen når saltvarsellampen () i kontrollpanelet tennes. Avhengig av hvor godt saltet løser seg opp, kan saltvarsellampen fortsette å lyse, selv om saltbeholderen er fylt. Hvis det ikke er noe saltvarsel på kontrollpanelet (for noen modeller), kan du anslå når du skal fylle saltet i skyllemidlet etter syklusene som oppvaskmaskinen har kjørt.
- Hvis salt har blitt sølt, kjøp et bløte- eller hurtigprogram for å fjerne det.

VEDLIKEHOLD OG RENGJØRING

Ekstern pleie

Døren og dørpakningen

Rengjør dørpakningene regelmessig med en myk, fuktig klut for å fjerne matavleiringer. Når du fyller oppvaskmaskinen, kan det dryppe rester av mat og drikke på sidene av oppvaskmaskinens dør. Disse overflatene er utenfor vaskeskapet og ikke eksponert for vann fra sprayarmen. Eventuelle avleiringer bør tørkes av før døren lukkes.

Kontrollpanelet

Hvis rengjøring er nødvendig, må betjeningspanelet bare tørkes av med en myk, fuktig klut.

ADVARSEL:

- For å unngå at vann trenger inn i dørlåsen og elektriske komponenter, må du ikke bruke sprayresemiddel av noe slag.
- Bruk aldri slipende rengjøringsmidler eller skureputer på de ytre overflatene, fordi de kan klø overflaten. Noen papirhåndklær kan også ripe eller etterlate merker på overflaten.

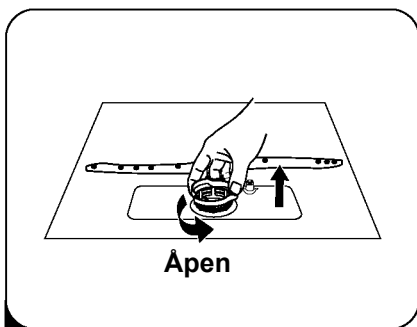
Intern pleie

Filtreringssystem

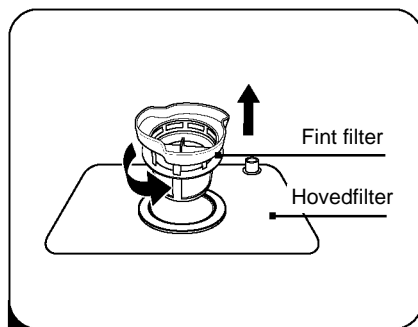
Filtreringssystemet i bunnen av vaskeskapet beholder grovt smuss fra vaskesyklusen. Samlingen av grovt smuss kan føre til at filterne tetter seg. Kontroller filterne regelmessig og rengjør dem om nødvendig under rennende vann. Følg trinnene nedenfor for å rengjøre filterne i vaskeskapet.

MERK:

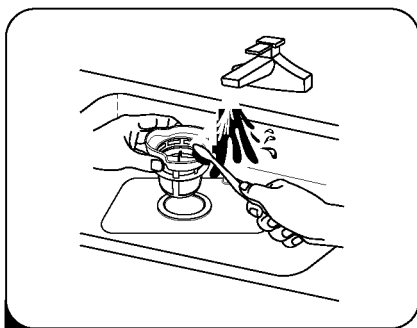
Bilder er bare for referanse. Forskjellige modeller av filtreringssystemet og sprayarmen kan være forskjellige. Bilde er kun for illustrasjonsformål.



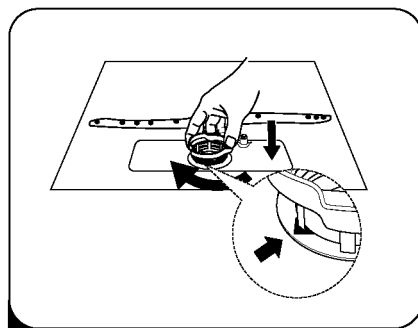
- 1** Hold i grovfilteret og vri det mot klokken for å låse opp filteret. Løft filteret oppover og ut av oppvaskmaskinen.



- 2** Løft fint filter opp fra hovedfilteret.



- 3** Større matrester kan rengjøres ved å skylle filteret under rennende vann. Bruk en myk rengjøringsbørste for en grundigere rengjøring.



- 4** Sett sammen filterne i omvendt rekkefølge av demonteringen, bytt ut filterinnsatsen og roter med klokken til lukkepilen.

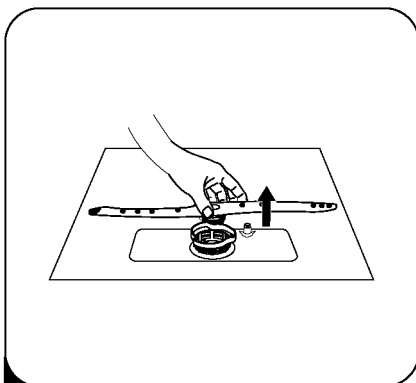
⚠ ADVARSEL:

- Ikke stram til filterne. Sett filterne sikkert tilbake i rekkefølge, ellers kan grovt smuss komme inn i systemet og forårsake blokkering.
- Bruk aldri oppvaskmaskinen uten at filtre er på plass. Feil utskifting av filteret kan redusere apparatets ytelsesnivå og skade servise og kjøkkenutstyr.

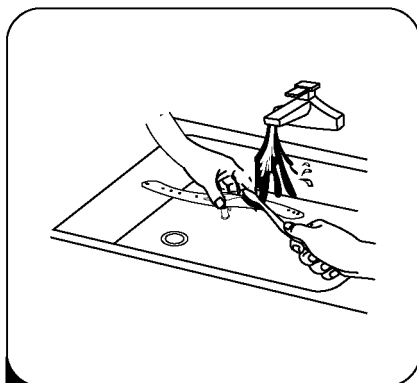
Sprayarm

Sprayarmen må rengjøres regelmessig for kjemikalier i hardt vann som vil tette sprayarmene og lagrene.

Følg instruksjonene nedenfor for å rengjøre sprayarmen:



1 For å fjerne sprayarmen, trekk sprayarmen oppover.



2 Vask sprayarmen i såpevann og varmt vann og bruk en myk børste for å rengjøre strålene. Bytt dem etter å ha skylt dem grundig.

Stell av oppvaskmaskinen

Tiltak mot frost

ta tiltak mot frost på oppvaskmaskinen om vinteren. Hver etter vaskesyklus, må du gjøre følgende:

1. Kutt av strømmen til oppvaskmaskinen ved forsyningskilden.
2. Slå av vanntilførselen og koble vanninnløpsrøret fra vannventilen.
3. Drener vannet fra innløpsrøret og vannventilen. (Bruk en panne til å samle vannet)
4. Koble vanninnløpsrøret til vannventilen.
5. Fjern filteret i bunnen av karet og bruk en svamp til å suge opp vann i kummen.

Etter hver vask

Etter hver vask må du slå av vanntilførselen til apparatet og la døren stå litt åpen slik at fukt og lukt ikke blir fanget i apparatet.

Fjern støpselet

Før du rengjør eller utfører vedlikehold, må du alltid ta støpselet ut av kontakten.

Ingen løsemidler eller skurende rengjøringsmidler

For å rengjøre oppvaskmaskinens utside og gummidelere, må du ikke bruke løsemidler eller skurende rengjøringsmidler. Bruk bare en klut med varmt såpevann. For å fjerne flekker fra overflaten av interiøret bruker du en klut fuktet med vann og litt eddik, eller et rengjøringsprodukt laget spesielt for oppvaskmaskiner.

Når den ikke bruker over lenger tid

Det anbefales at du kjører en vaskesyklus med oppvaskmaskinen tom og deretter tar ut støpselet fra stikkkontakten, slår av vannforsyningen og lar døren til apparatet være litt åpen. Dette vil hjelpe dørpakningene med å vare lenger og hindre at det dannes lukt i apparatet.

Flytte apparatet

Hvis apparatet må flyttes, prøv å holde det i loddrett stilling. Hvis det er absolutt nødvendig, kan den plasseres på ryggen.

Pakninger

Én av faktorene som får lukt til å oppstå i oppvaskmaskinen, er mat som forblir fanget i pakningene. Periodisk rengjøring med fuktig svamp hindrer at dette oppstår.

INSTALLASJONSINSTRUKSJON

⚠ ADVARSEL:



Fare for elektrisk støt

Koble fra strømmen før du installerer oppvaskmaskin. Unnlatelse av å gjøre dette kan føre til død eller elektrisk støt.

⚠ Viktig

Installasjonen av rørene og det elektriske utstyret skal utføres av fagfolk.

Om strømforbindelse

⚠ ADVARSEL:

For personlig sikkerhet:

- Ikke bruk en skjøteledning eller en adapterplugg sammen med dette apparatet.
- Du må under ingen omstendigheter kutte eller fjerne jordforbindelsen fra strømledningen.

Elektriske krav

Se på merkelappen for å finne ut merkespenningen og koble oppvaskmaskinen til riktig strømforsyning. Bruk nødvendig sikringen 10A / 13A / 16A, anbefalt forsinkelsessikring eller strømbryteren, og sørg for at det er en separat krets som kun betjener dette apparatet.

Elektrisk tilkobling

Forsikre deg om at spenningen og frekvensen til strømmen tilsvarer de på typeskiltet. Stikk bare støpselet i en stikkontakt som er jordet riktig. Hvis stikkontakten som apparatet må kobles til, ikke passer til stikkontakten, må du bytte ut stikkontakten i stedet for å bruke adaptere eller lignende, da de kan forårsake overoppheting og forbrenning.

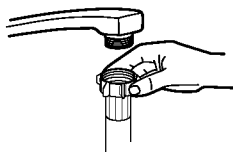
⚠ Forsikre deg om at riktig jording eksisterer før bruk

Vanntilførsel og avløp

Kaldtvannsforbindelse

Koble kaldtvannsslengen til en gjenget 3/4(tommers) kontakt og sørg for at den er festet godt på plass.

Hvis vannrørene er nye eller ikke har vært brukt i lengre tid, la vannet renne for å sikre at vannet er klart. Denne forholdsregelen er nødvendig for å unngå risikoen for at vanninnløpet blokkeres og skader apparatet.



vanlig tilførselsslange



sikkerhetsforsyningslange

Om sikkerhetsforsyningslangen

Sikkerhetsforsyningslangen består av de doble veggene. Slangens system garanterer at slangen griper inn ved å blokkere vannstrømmen i tilfelle tilførselsslengen går i stykker og når luftrommet mellom selve tilførselsslengen og den ytre korrugerte slangen er full av vann.

⚠ ADVARSEL:

En slange som festes til en vaskespray kan sprekke hvis den er installert på samme vannledning som oppvaskmaskinen. Hvis vasken din har en, anbefales det at slangen kobles fra og hullet plugges.

Hvordan koble til sikkerhetsforsyningslangen

1. Trekk sikkerhetsforsyningslangene helt ut av oppbevaringsrommet på baksiden av oppvaskmaskinen.
2. Stram sikkerhetsforsyningsslangen skruer til kranen med gjenge 3/4 tommer.
3. Slå på vann helt før du starter oppvaskmaskinen.

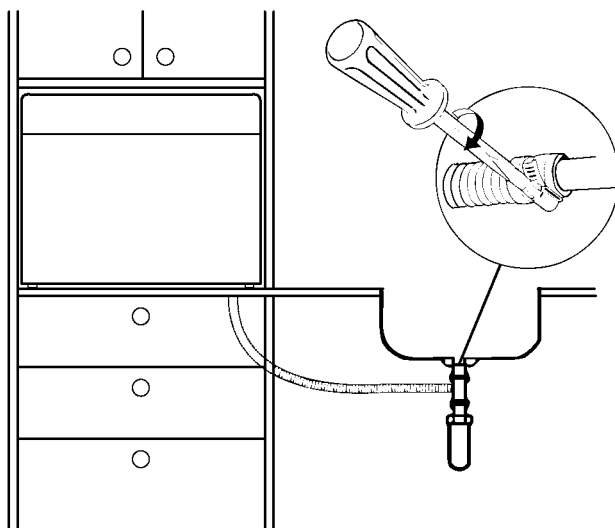
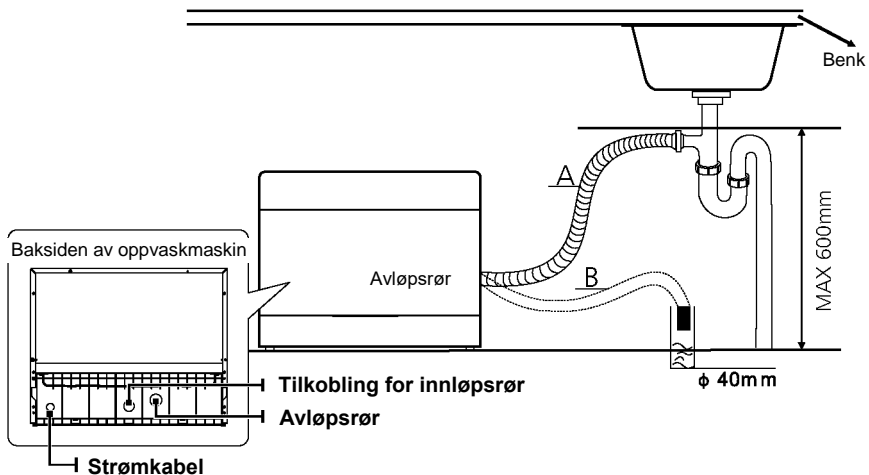
Hvordan koble fra sikkerhetsforsyningslangen

1. Slå av vannet.
2. Skru av sikkerhetsforsyningslangen fra kranen.

Tilkobling av avløpsslanger

Sett avløpsslangen inn i et avløpsrør med en minimum diameter på 4 cm, eller la den gå inn i vasken, og unngå å bøye eller krumpe den. Avløpsrørets høyde må være mindre enn 600 mm. Den frie enden av slangen må ikke senkes i vann for å unngå tilbakestrømning i den.

⚠ Fest avløpsslangen i posisjon A eller posisjon B



Hvordan tømme overflødig vann fra slangene

Hvis vasken er 1000 høyere fra gulvet, kan ikke overflødig vann i slangene tappes direkte inn i vasken. Det vil være nødvendig å tømme overflødig vann fra slangene i en bolle eller egnet beholder som holdes utenfor og lavere enn vasken.

Vannutløp

Koble til avløpsslange. Avløpsslangen må være riktig montert for å unngå vannlekkasje. Forsikre deg om at vannavløpsslangen ikke er bøyd eller klemt.

Forlengningslange

Hvis du trenger en forlengelse av avløpsslangen, må du bruke en lignende avløpsslange.

Den må ikke være lenger enn 4 meter; ellers vil rengjøringseffekten til oppvaskmaskinen kunne reduseres.

Heverttilkobling

Avfallstilkoblingen må være i en høyde mindre enn 100 cm (maksimum) fra bunnen av tallerkenen. Avløpsslangen skal fikses.

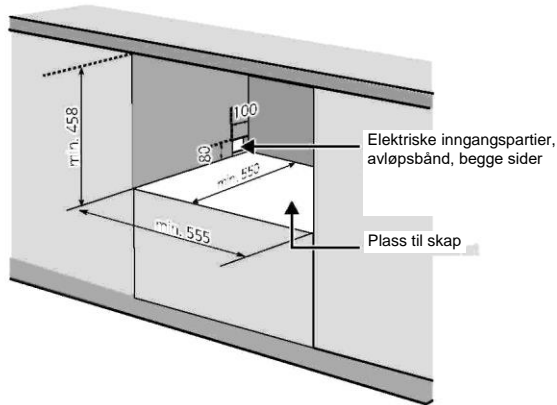
Posisjonere apparatet

Plasser apparatet på ønsket sted. Ryggen skal hvile mot veggen bak, og sidene, langs de tilstøtende skapene eller veggene. Oppvaskmaskinen er utstyrt med vannforsynings- og avløpsslanger som kan plasseres enten til høyre eller venstre side for å lette riktig montering.

Innebygd installasjon

Trinn 1a:

Hvis bare hoveddel i skap, gjør dette kartet til størrelsen på skaphullet.

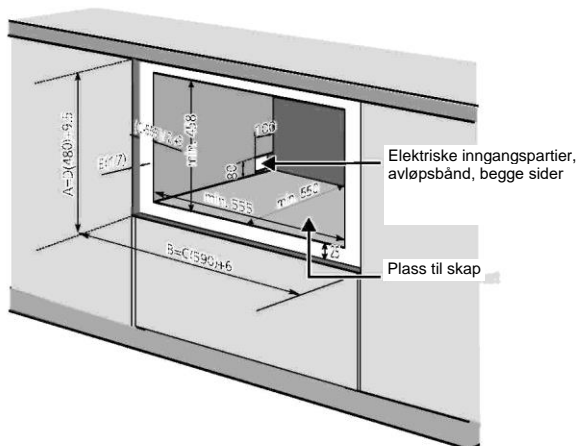


Trinn 1b:

Hvis hele dekorasjonspanelet også inn i skapet, skal størrelsen på A være lik $D + 9,5$; størrelse B skal være lik $C + 6$;

For kabinettet rundt indre booster:

begge sider av $(C - 555) / 2 + 3$; C, D og E som det andre trinnet innenfor de relevante dekorative panelene.



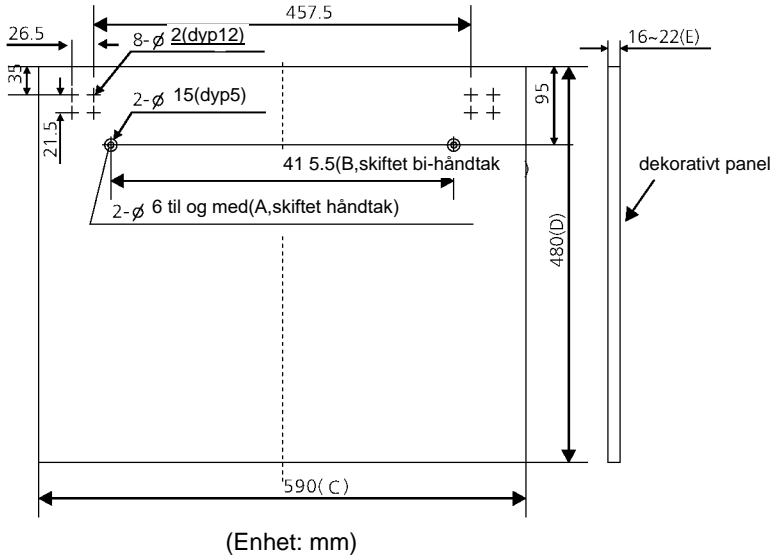
Trinn 2: Estetisk panel - dimensjoner og installasjon

Vekten på det dekorative panelet skal være min. 3 kg, maks. 4 kg.

Dim. A og B kan endres ved håndtak,

Dim. C, D og E kan endres faktisk,

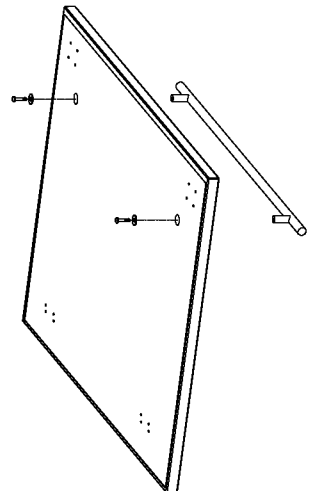
Dim. E bør være i området 16 ~ 22 mm, i tillegg til apparatets dekorative panel.



Trinn 3: Monter det dekorative panelet

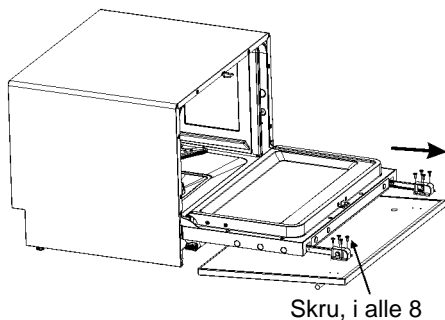
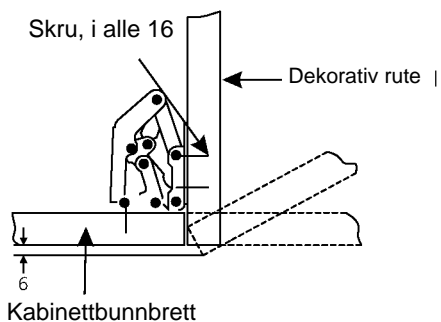
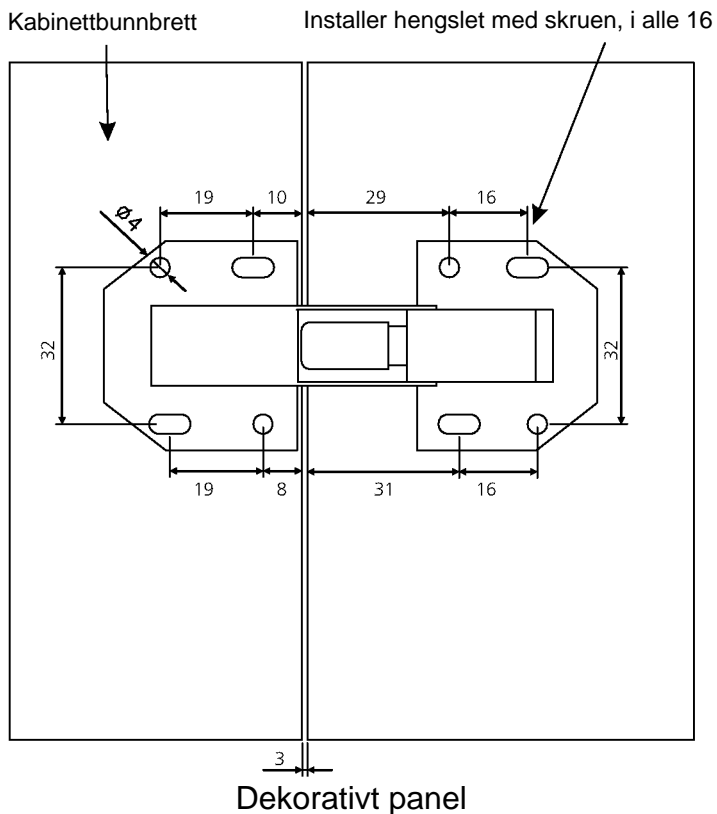
💡 MERK:

Hvis maskinen har en dekorativ plate, ikke dette trinnet.

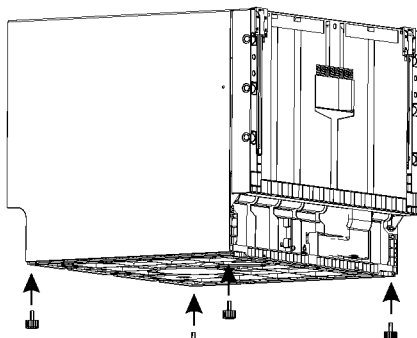


Trinn 4:

Monter den dekorative døren på oppvaskmaskinen, som i figur. Monter først skruen mellom kabinettplaten og dekorplaten, i alle 16; trekk deretter glideren fra ut dørsporet, kasse 8-skrue mellom dekorative paneler og glider.

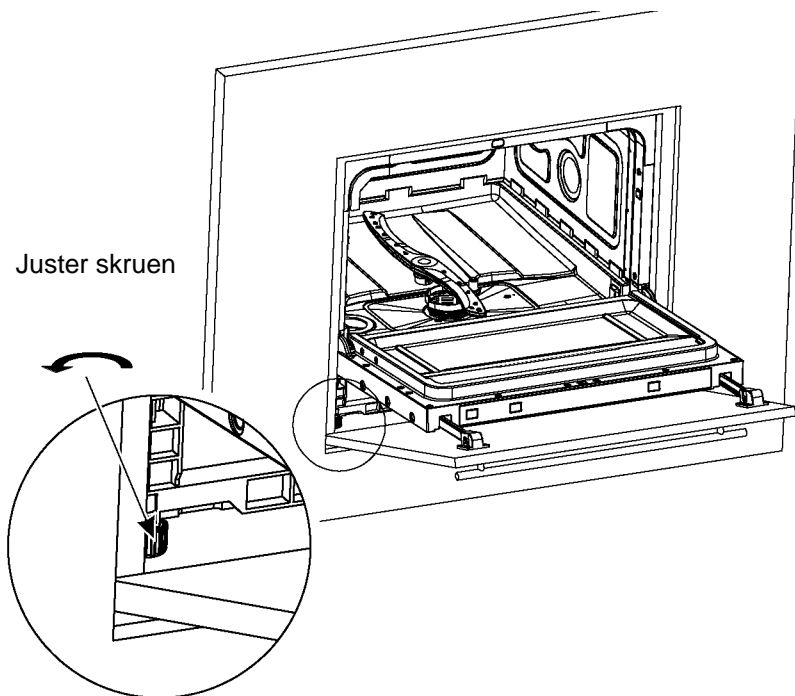


Trinn 5: Monter justeringskruen i basen



Trinn 6:

Sett oppvaskmaskinen i råpning, men ikke fullstendig, som i figuren, juster skruen, la bunnen justere åpningsbunnen, og skyv deretter oppvaskmaskinen fullstendig.



FEILSØKINGSTIPS

Før du ringer service

Å gjennomgå kartene på de følgende sidene kan spare deg for å måtte ringe service.

Problem	Mulige årsaker	Løsning
Oppvaskmaskin starter ikke	Sikringen gikk, eller strømbryteren utløste.	Bytt sikring eller tilbakestill strømbryteren. Fjern andre apparater som deler samme krets med oppvaskmaskinen.
	Strømforsyningen er ikke slått på.	Forsikre deg om at oppvaskmaskinen er slått på og at døren er lukket ordentlig. Forsikre deg om at strømledningen er riktig satt inn i stikkontakten.
	Døren til oppvaskmaskinen er ikke ordentlig lukket.	Sørg for å lukke døren og låse den.
Vann ikke pumpet fra oppvaskmaskin	Knekk i dreneringsslangen.	Sjekk dreneringsslangen.
	Filter tilstoppet.	Sjekk grovfilteret. (se avsnitt med tittelen «Intern pleie»)
	Kjøkkenvask tilstoppet.	Sjekk kjøkkenvasken for å forsikre deg om at den drenerer godt. Hvis problemet er at kjøkkenvasken ikke tømmes, trenger du kanskje en rørlegger i stedet for en servicemann for oppvaskmaskiner.
Skum i karet	Feil vaskemiddel	Bruk bare det spesielle oppvaskmiddelet for å unngå skum. Hvis dette skjedde, må du åpne oppvaskmaskinen og la skummen fordampe. Tilsett 1 liter kaldt vann i karet. Lukk og lås oppvaskmaskinen, og start deretter en vaskesyklus for å tømme vannet. Gjenta om nødvendig.
	Sølt skyllemiddel.	Tørk alltid skyllemiddel som søles umiddelbart.
Farget badekarinteriør	Vaskemiddel med fargestoff kan ha blitt brukt.	Forsikre deg om at vaskemiddelet ikke har noe fargestoff.
Hvit film på innsiden	Mineraler med hardt vann.	Bruk en fuktig svamp med oppvaskmiddel og gummihansker for å rengjøre interiøret. Bruk aldri annet rengjøringsmiddel enn oppvaskmiddel da dette kan føre til skumdannelse.

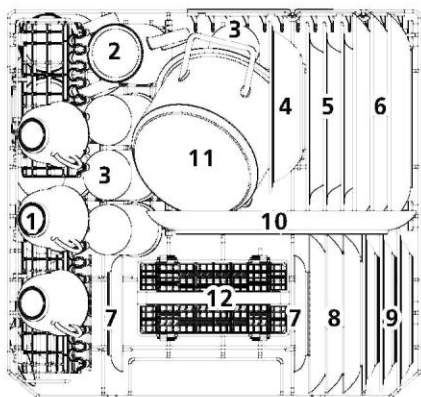
Problem	Mulige årsaker	Dette skal du gjøre
Det er rustflekker på bestikk	De berørte elementene er ikke korrosjonsbestandige.	Unngå å vaske gjenstander som ikke er korrosjonsbestandige i oppvaskmaskinen.
	Et program ble ikke kjørt etter at salt ble tilsatt i oppvaskmaskinen. Spor av salt har kommet inn i vaskesyklusen.	Kjør alltid hurtigvaskprogrammet uten servise i oppvaskmaskinen og uten å velge Turbo-funksjonen (hvis det er til stede), etter å ha tilsatt oppvaskmiddel.
	Lokket for avkalkningsmiddel er løst.	Sjekk leppen. Sjekk at den sitter godt.
Bankestøy i vaskeskapet	Sprayarmen banker mot en artikkel i en kurv.	Avbryt programmet, og flytt artiklene som blokkerer sprayarmen.
Raslende støy i vaskeskapet	Servise er løst i vaskeskapet.	Avbryt programmet, og flytt servise.
Bankestøy i vannrørene	Dette kan skyldes installasjon på stedet eller tverrsnittet av rørene.	Dette har ingen innflytelse på oppvaskmaskinens funksjon. Hvis du er i tvil, kontakt en kvalifisert rørlegger.
Tallerknene er ikke rene	Tallerknene ble ikke lastet riktig.	Se DEL II "Klargjøre og legge inn tallerkner".
	Programmet var ikke kraftig nok.	Velg et mer intensivt program.
	Det ble ikke dispensert tilstrekkelig vaskemiddel.	Bruk mer vaskemiddel, eller bytt vaskemiddel.
	Artikkel blokkerer banen til sprayarmen.	Flytt artiklene slik at sprayen kan rotere fritt.
	Filterkombinasjonen i bunnen av vaskeskapet er ikke ren eller riktig montert. Dette kan føre til at sprayarmstrålene blokkeres.	Rengjør og/eller monter filteret riktig. Rengjør sprayarmstrålene.

Problem	Mulige årsaker	Dette skal du gjøre
Uklare glass.	Kombinasjon av mykt vann og for mye vaskemiddel.	Bruk mindre vaskemiddel hvis du har mykt vann, og velg en kortere syklus for å vaske glassene og gjøre dem rene.
Svarte eller grå merker på tallerkener	Aluminiumsredskaper har gnidd mot tallerknene	Bruk et mildt slipende rengjøringsmiddel for å eliminere disse merkene.
Vaskemiddel igjen i dispenser-kopper	Tallerkner blokkerer vaskemiddelkopper	Legg inn tallerknene på nytt ordentlig.
Tallerknene tørker ikke	Feil lasting	Fyll oppvaskmaskinen som anbefalt i instruksjonene.
	Tallerknene fjernes for tidlig	Ikke tøm oppvaskmaskinen umiddelbart etter vask. Åpne døren litt slik at dampen kan slippe ut. Begynn å tømme oppvaskmaskinen bare når tallerknene knapt er varme å ta på.
	Feil program er valgt.	I korte programmer er vasketemperaturen lavere. Dette reduserer også rengjøringsytelsen. Velg et program med lang vasketid.
	Bruk av bestikk med belegg av lav kvalitet.	Vanndrenering er vanskeligere med disse artiklene. Bestikk eller servise av denne typen er ikke egnet for å vaskes i oppvaskmaskinen.

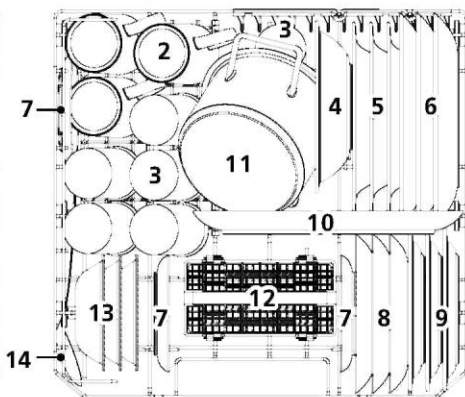
LASTING AV KURVENE IHT. EN60436:

1.Kurv:

med koppstativet



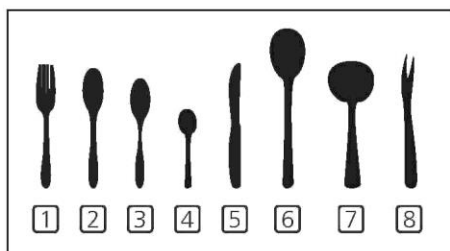
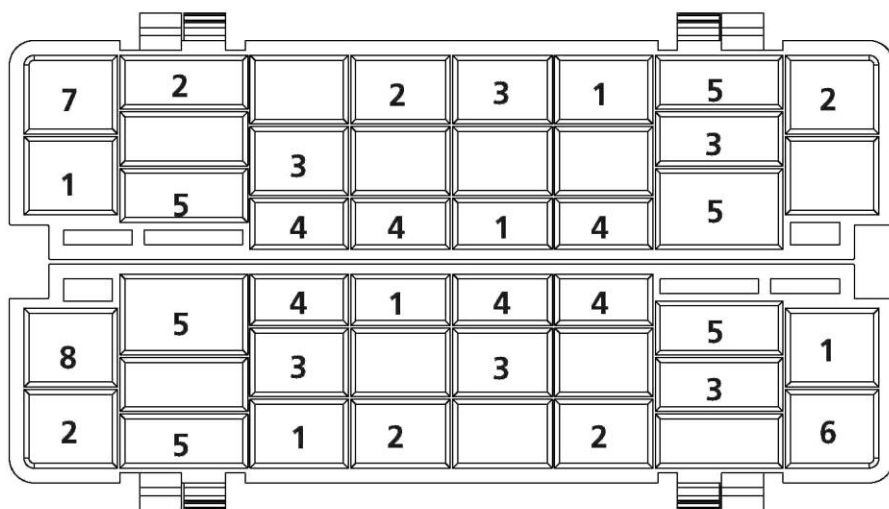
uten koppstativet



Nummer	Artikkel
1	Kopper
2	Krus
3	Glass
4	Melaminskål
5	Suppetallerkener
6	Middagstallerkener
7	Tallerkner

Nummer	Artikkel
8	Dessertretter
9	Desserttallerkener med melaninbelegg
10	Oval tallerken
11	Liten gryte
12	Bestikkurv
13	Dessertboller
14	Serveringsskje

2. Bestikkurv:



Informasjon for sammenlignbarhetstester i samsvar med EN60436

- Kapasitet: 6 plassinnstillinger
- Program: ECO
- Innstilling av skyllemiddel: Maks
- Innstillinger for tøyemykner: H4

Nummer	Artikkel
1	Gaffer
2	Suppeskjeer
3	Dessertskjeer
4	Teskjeer
5	Kniver
6	Serveringsskjeer
7	Såusøser
8	Serveringsgaffer



Oppvaskmaskin

Bruksanvisning

DEL II: Spesiell versjon
DTC36610W

beko

Les denne håndboken nøye før du bruker oppvaskmaskinen, og oppbevar den for fremtidig bruk.

INNHOLD

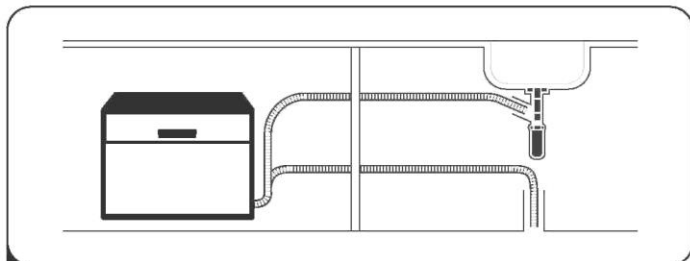
01	4	BRUK AV OPPVASKMASKINER
	4	Kontrollpanel
	6	Avkalkningmiddel
	7	Klargjøring og lasting av tallerkner
	10	Funksjonen til skyllemiddel og vaskemiddel
	11	Fylling av skyllemiddelbeholderen
	12	Fylle vaskemiddeldispenseren
02	13	PROGRAMMERING AV OPPVASKMASKINEN
	13	Vaskesyklus Bord
	15	Starte en syklusvask
	15	Endre programmet midt i syklusen
	16	Glemt å legge til en tallerken?
03	17	FEILKODER
04	18	TEKNISK INFORMASJON

MERK:

- Hvis du ikke kan løse problemene selv, kan du be om hjelp fra en profesjonell tekniker.
- Produsenten, som følger en policy om kontinuerlig utvikling og oppdatering av produktet, kan gjøre endringer uten forvarsel.
- Hvis brukerhåndboken går tapt eller er utdatert, kan du motta en ny brukerhåndbok fra produsenten eller ansvarlig leverandør.

HURTIGVEILEDNING

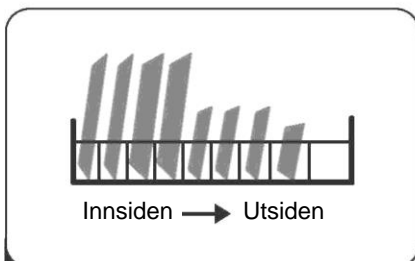
Les det tilsvarende innholdet i bruksanvisningen for detaljert bruksmåte.



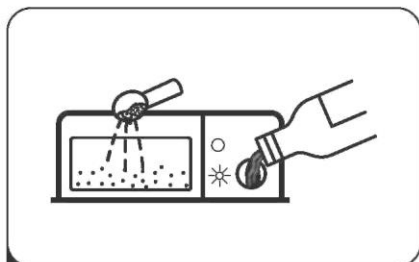
- 1 Installer oppvaskmaskinen
(Sjekk avsnitt 5 "INSTALLASJONSINSTRUKSJON"
DEL I: Generisk versjon.)



- 2 Fjern de større restene på bestikket



- 3 Lasting av kurvene



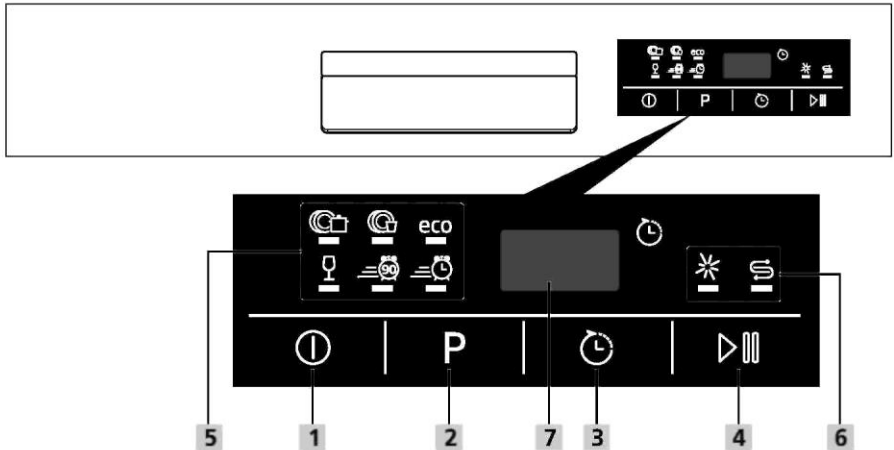
- 4 Fulle dispensereren



- 5 Velge et program og kjøre oppvaskmaskinen

BRUK AV OPPVASKMASKINER








Kontrollpanel



Betjening (knapp)

1 Effekt	Trykk på denne knappen for å slå på oppvaskmaskinen.
2 Program	Trykk på denne knappen for å velge riktig vaskeprogram, den valgte programindikatoren vil lyse.
3 Utsettelse	Trykk på knappen for å øke tiden for forsinket start. Forsink en syklus i opptil 24 timer i trinn på en time.
4 Start/pause	Trykk på knappen for å starte det valgte vaskeprogrammet eller pause arbeidsprogrammet.

Display

<p>5 Programindikator</p>	<p> Intensiv For tungt skittent servise og normalt skitne gryter, panner, servise osv. Med tørket mat.</p> <p> Universell For normalt tilsmusset oppvask, for eksempel gryter, tallerkener, glass og lett skitne panner.</p> <p>eco ECO Dette er et standardprogram, det er egnet til å rengjøre normalt skittent servise og det er det mest effektive programmet når det gjelder det kombinerte energi- og vannforbruket for den typen servise.</p> <p> Glass For lett tilsmusset servise og glass.</p> <p> 90min For normalt tilsmusset oppvask som trenger rask vask.</p> <p> Rask En kortere vask for lett tilsmussede oppvask som ikke må tørkes.</p>
<p>6 Varselindikator</p>	<p> Skyllemiddel Hvis «*»-indikatoren lyser, betyr det at oppvaskmaskinen har lite skyllemiddel og må fylles.</p> <p> Salt Hvis «S»-indikatoren lyser, betyr det at oppvaskmaskinen har lite salt og må fylles igjen.</p>
<p>7 Skjerm</p>	<p>Viser gjenværende tid og forsinkelsestid, feilkoder osv.</p>

Avkalkningmiddel

Avkalkningmiddelet må stilles inn manuelt ved hjelp av vannhardhetshjulet.

Avkalkningmiddelet er designet for å fjerne mineraler og salter fra vannet, noe som kan ha en skadelig eller negativ innvirkning på apparatets drift.

Jo flere mineraler det er, jo hardere er vannet ditt.

Avkalkningmiddelet skal justeres i henhold til vannets hardhet i ditt område.

Din lokale vannmyndighet kan gi deg råd om vannets hardhet i ditt område.

Justere saltforbruket

Oppvaskmaskinen er designet for å tillate justering av saltforbruket basert på hardheten til vannet som brukes. Dette er ment å optimalisere og tilpasse nivået på saltforbruk. Følg trinnene nedenfor for justering av saltforbruket.

1. Slå på apparatet;
2. Trykk på Program-knappen i mer enn 5 sekunder for å starte modellen med avkalkningmiddel innen 60 sekunder etter at apparatet ble slått på;
3. Trykk på Program-knappen for å velge riktig sett i henhold til ditt lokale miljø, settene endres i følgende rekkefølge: H1->H2->H3->H4->H5->H6;
4. Hvis det går fem sekunder uten noen drift, vil maskinen gå ut av innstillingsmodus, maskinen er i standbystatus.

VANNHARDHET		Innstillin gen på avkalknin gmiddel	Regenerering skjer hver X- programsekvens ⁴⁾	Digitale displayboder
°dH ¹⁾	Mmol/l ²⁾			
0-5	0-0,9	1	NO	H1-> Hurtiglys sterkt
6-11	1,0-2,0	2	10	H2-> 90 min lys sterkt
12 - 17	2,1 -3,0	3*	5	H3-> 90 min, raskt lys sterkt
18-22	3,1 -4,0	4	3	H4-> Glasslys lyst
23-34	4,1 -6,1	5	2	H5-> Glass, raskt lys sterkt
35-45	6,2-8,0	6	1	H6-> Glass, 90 min lys sterkt

1) Tysk målingsgrad for vannets hardhet

2) millimol, internasjonal enhet for vannhardhet

3) Regenerering av avkalkningmiddel. Avkalkningmiddelet må regenereres regelmessig for å opprettholde bløtefunksjonen. Under hver regenerering kreves det ytterligere 2,0 liter vann, energiforbruket øker med 0,02 kWh og programmet utvides med 4 minutter.

* fabrikkinnstilling



Se avsnitt 3 «Legge saltet i avkalkningmiddelet» i DEL II: Generisk versjon, hvis oppvaskmaskinen din mangler salt.



MERK:

Hvis modellen din ikke har noe bløtemiddel, kan du hoppe over denne delen. **Avkalkningmiddel**

Vannets hardhet varierer fra sted til sted. Hvis det brukes hardt vann i oppvaskmaskinen, vil det dannes avleiringer på oppvasken og kjøkkenredskapene.

Apparatet er utstyrt med et spesielt avkalkningmiddel som bruker en saltbeholder som er spesielt designet for å eliminere kalk og mineraler fra vannet.

• **Klargjøring og lasting av tallerkner**

- Vurder å kjøpe kjøkkenredskaper som er identifisert som oppvaskmaskinsikre.
- For bestemte artikler velger du et program med lavest mulig temperatur.
- For å unngå skader må du ikke ta glass og bestikk ut av oppvaskmaskinen umiddelbart etter at programmet er avsluttet.

For å vaske følgende bestikk/oppvask

Er ikke egnet

- Bestikk med tre, hornporselen eller perlemorhåndtak
- Plastartikler som ikke er varmebestandige
- Eldre bestikk med limte deler som ikke er temperaturbestandige
- Bundede bestikker eller tallerkner
- Tinn- eller kobberartikler
- Krystallglass
- Rustfrie stålartikler
- Tallerkener av tre
- Artikler laget av syntetiske fibre

Har begrenset egnethet

- Noen typer briller kan bli mindre skarpe etter et stort antall vasker
- Deler av sølv og aluminium har en tendens til å misfarges under vask
- Glassmønstre kan falme hvis det vaskes ofte i maskin

Anbefalinger for lasting av oppvaskmaskin

Skrap av store mengder matrester. Myk opp restene av brent mat i panner. Det er ikke nødvendig å skylle oppvasken under rennende vann.

Følg disse retningslinjene for lasting for best mulig ytelse av oppvaskmaskinen.

(Kurvene og bestikkurvenes egenskaper og utseende kan variere fra modell til modell.)

Plasser artikler i oppvaskmaskinen på følgende måte:

- Elementer som kopper, glass, gryter/panner osv. vender nedover.
- Buede artikler, eller de med utsparinger, bør lastes opp på skrå slik at vannet kan renne av.
- Alt kjøkkenutstyr er stablet og kan ikke velte.
- Alt kjøkkenutstyr er plassert slik at sprayarmene kan rotere fritt under vask.
- Legg inn hule gjenstander som kopper, glass, panner osv. Med åpningen nedover slik at vann ikke kan samle seg i beholderen eller en dyp bunn.
- Servise og bestikk må ikke ligge inne i hverandre, eller dekke hverandre.
- For å unngå skader bør ikke briller berøre hverandre.
- Den øvre kurven er designet for å holde mer delikat og lettere servise som glass, kaffe og tekopper.
- Langbladede kniver lagret i oppreist stilling er en potensiell fare!
- Lange og/eller skarpe bestikkdeler, som f.eks. forskjærkniver, må plasseres vannrett i den øvre kurven.
- Ikke legg for mye oppvaskmaskinen. Dette er viktig for gode resultater og for et rimelig forbruk av energi.

MERK:

Svært små artikler bør ikke vaskes i oppvaskmaskinen, da de lett kan falle ut av kurven.

Fjerne oppvasken

For å hindre at det drypper vann fra den øvre kurven til den nedre kurven, anbefaler vi at du tømmer den nedre kurven først, etterfulgt av den øvre kurven.

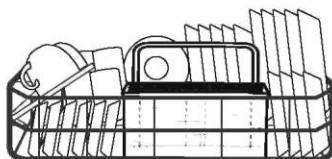
ADVARSEL:



Artiklene vil være varme! For å unngå skader må du vente i 15 minutter etter at programmet er avsluttet før du tar glass og bestikk ut av oppvaskmaskinen.

Fylle kurven

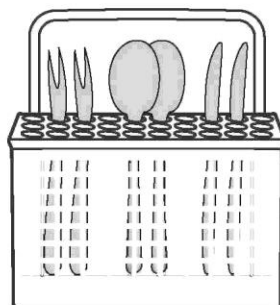
Alt servise kan ikke plasseres med forsiden opp, for å forbedre rengjøringsområdet og vaskeytelsen, anbefales det å plassere den skitne siden mot sprayarmen. For ikke å blokkerer bevegelsen av sprayarmen må du ikke la servise komme ut av bunnen av kurven. Den maksimale diameteren som anbefales for tallerkner foran vaskemiddeldispenseren er 19 cm, ikke for å hindre åpningen av den.



Laste bestikkurven

For personlig sikkerhet og førsteklasses rengjøring av topp kvalitet: plasser sølvtøyet i kurven og pass på at:

- De ikke ligger tett sammen.
- Sølvttøy er plassert med håndtakene ned.
- Men plasskniver og andre potensielt farlige redskaper er plassert med håndtak.



⚠ ADVARSEL:



Ikke la noen artikler strekke seg gjennom bunnen.

Last alltid skarpe redskaper med den skarpe spissen ned!



For å oppnå best mulig vaskeeffekt, fyll kurvene i henhold til standard lastealternativer i siste del av DEL II: Generisk versjon

Funksjonen til skyllemiddel og vaskemiddel

Skyllemiddelet frigjøres under den siste skyllingen for å forhindre at det dannes vanndråper på tallerknene dine, noe som kan etterlate flekker og striper. Det forbedrer også tørking ved å la vann rulle av tallerknene. Oppvaskmaskinen din er designet for å bruke flytende skyllemidler.

⚠ ADVARSEL:

Bruk bare skyllemiddel med merkevare for oppvaskmaskin. Fyll aldri skyllemiddelbeholderen med andre stoffer (f.eks. rengjøringsmiddel for oppvaskmaskin, flytende vaskemiddel). Dette kan skade apparatet.

Når skal du fylle på skyllemiddeldispenseren

Med mindre varsellampen for skyllemiddel (✱) på kontrollpanelet er på, kan du alltid fastslå mengden fra fargen på den optiske nivåindikatoren ved siden av hetten. Når skyllemiddelbeholderen er full, vil indikatoren være helt mørk. Størrelsen på den mørke prikken reduseres når skyllemiddelet reduseres. Du bør aldri la skyllemiddelet være under 1/4 fullt.

Når skyllemiddelet reduseres, endres størrelsen på den svarte prikken på indikatoren for skyllemiddelet, som illustrert nedenfor.

Full 3/4 full 1/2 full 1/4 full Tom

Vaskemiddelets funksjon

De kjemiske ingrediensene som består av vaskemiddelet kreves for å fjerne, knuse og dispensere alt skitt ut av oppvaskmaskinen. De fleste kommersielle kvalitetsvaskemidler er egnet for dette formålet.

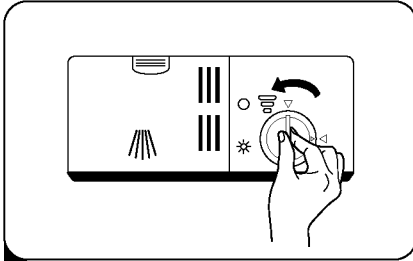
⚠ ADVARSEL:

- Riktig bruk av vaskemiddel
Bruk kun vaskemiddel laget spesielt for oppvaskmaskiner. Hold vaskemiddelet friskt og tørt.
Ikke tilsett vaskemiddel i pulverform i dispenseren før du er klar til å vaske opp.

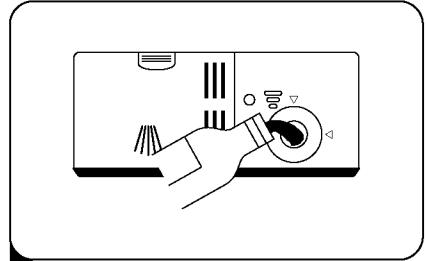


Oppvaskmiddel er etsende! Oppvaskmiddel må oppbevares utilgjengelig for barn.

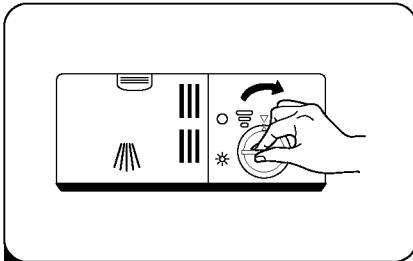
Fylling av skyllemiddelbeholderen



- 1** Fjern hetten på skyllemiddelbeholderen ved å dreie den mot klokken.



- 2** Hell skyllemiddelet forsiktig inn i dispenserens. Vær forsiktig så det ikke renner over.

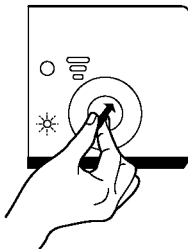


- 3** Lukk hetten på skyllemiddelbeholderen ved å dreie den med klokken.

MERK:

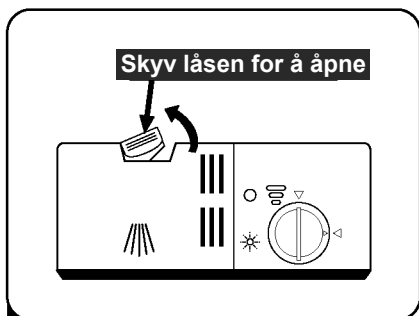
Rengjør sølt skyllemiddel med en absorberende klut for å unngå overdreven skumdannelse under neste vask.

Justering av skyllemiddelbeholderen

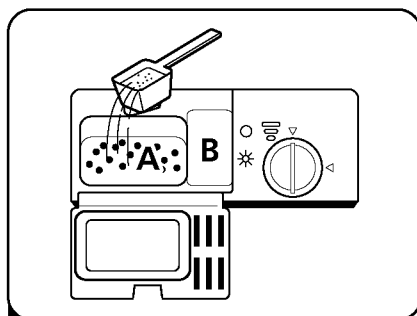


Vri indikatorhjulet for skyllemiddel til et nummer. Jo høyere nummer, jo mer skyllemiddel bruker oppvaskmaskinen. Hvis oppvasken ikke tørker ordentlig eller blir oppdaget, justerer du hjulet til neste høyere nummer til oppvasken er flekkfri. Reduser det hvis det er klissete hvite flekker på oppvasken eller en blålig film på glass eller knivblad.

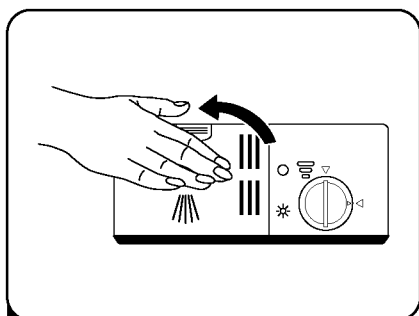
Fylle vaskemiddeldispenseren



- 1 Trykk på utløserknappen på vaskemiddeldispenseren for å åpne dekkelet.



- 2 Tilsett vaskemiddel i det større hulrommet (A) for hovedvaskesyklusen. For mer skitten oppvask, tilsett også litt vaskemiddel i det mindre hulrommet (B) for forvask.



- 3 Lukk dekkelet og trykk på det til det låses på plass.

MERK:




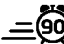
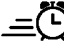
- Vær oppmerksom på at innstillingen kan være forskjellig, avhengig av tilsmussing av vann.
- Følg produsentens anbefalinger om vaskemiddelemballasjen.

PROGRAMMERING AV OPPVASKEN .

Vaskesyklus Bord

Tabellen nedenfor viser hvilke programmer som er best for nivået av matrester som ligger på dem og hvor mye vaskemiddel som trengs. Det viser også forskjellig informasjon om programmene.

(●)Betyr: Trenger å fylle skyllemiddel i skyllemiddeldispenseren.

Program	Beskrivelse av syklus	Vaskemiddel forvask/hovedvask	Kjøretid (min)	Energi (Kwh)	Vann (L)	Skylle middel
 Intensive	Forvask (50 °C) Vask (70 °C) Skyll Skyll Skyll (70 °C) Tørking	4 + 10g	140	1,200	9,6	●
 Universal	Forvask Vask (60 °C) Skyll Skyll (70 °C) Tørking	4 + 10g	120	1,050	7,7	●
eco (*EN60436)	Forvask Vask (45 °C) Skylling (65 °C) Tørking	14g	230	0,613	6,5	●
 Glass	Vask (45 °C) skyll Skyll (60 °C) Tørking	14g	75	0,650	5,8	●
 90 Min	Vask (65 °C) Skyll (70 °C) Tørking	14g	90	1,100	6,6	●
 Rapid	Vask (40 °C) Skyll Skyll	12g	30	0,500	5,8	○

MERK:

eCO : Dette programmet er testsyklusen. Informasjonen for sammenlignbarhetstest i (***EN60436**) i samsvar med EN60436.

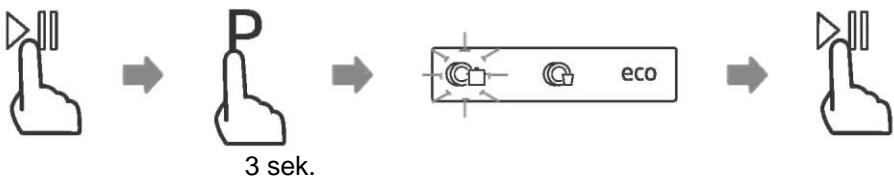
Starte en syklusvask

1. Trekk ut den nedre og øvre kurven, last oppvasken og skyv den tilbake. Det anbefales å fylle den nedre kurven først, deretter den øvre.
2. Hell i vaskemiddelet.
3. Sett inn kontakten i stikkkontakten. Strømforsyningen refererer til siste side "Produktinformasjon". Forsikre deg om at vannforsyningen er slått på for fullt trykk.
4. Lukk døren, trykk på av/på-knappen for å slå på maskinen.
5. Velg et program, svarlampen vil lyse. Trykk deretter på Start/Pause-knappen, oppvaskmaskinen starter syklusen.

Endre programmet midt i syklusen

En vaskesyklus kan bare endres hvis den har kjørt i kort tid, ellers kan det være at oppvaskmiddelet allerede er løst ut og oppvaskmaskinen allerede har tappet ut vannet. Hvis dette er tilfellet, må oppvaskmaskinen tilbakestilles og vaskemiddeldispenseren fylles på nytt. Følg instruksjonene nedenfor for å tilbakestille oppvaskmaskinen:

1. Trykk Start/pause-knappen for å sette oppvaskmaskinen på pause.
2. Trykk på Program-knappen i mer enn 3 sekunder - programmet vil avbrytes.
3. Trykk Program-knappen etter at du har valgt ønsket program.
4. Trykk på Start / Pause-knappen, oppvaskmaskinen starter.



Glemt å legge til en tallerken?

En glemt tallerken kan tilsettes når som helst før vaskemiddeldispenseren åpnes. Hvis dette er tilfelle, følg instruksjonene nedenfor:

1. Trykk Start/pause-knappen for å sette oppvaskmaskinen på pause.
2. Vent i 5 sekunder, og åpne deretter døren.
3. Legg til glemte tallerkner.
4. Lukk døren.
5. Trykk på Start / Pause-knappen etter 10 sekunder, oppvaskmaskinen starter.



▲ADVARSEL:



Det er farlig å åpne døren midt i syklusen, da varm damp kan skålde deg.

FEILKODER

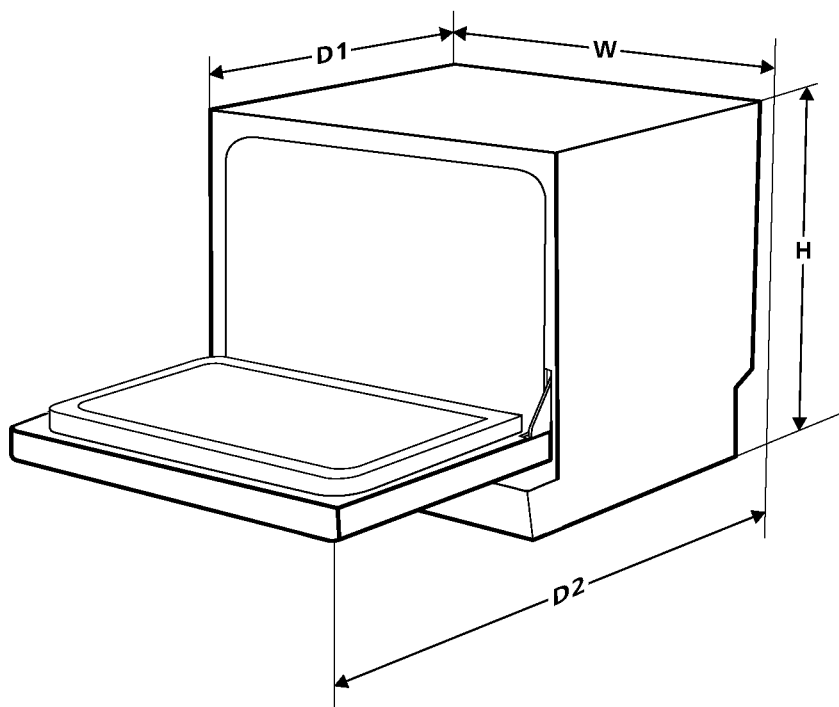
Hvis det er en feil, vil oppvaskmaskinen vise feilkoder for å identifisere disse:

Koder	Betydninger	Mulige årsaker
E1	Lengre innløpstid	Kraner åpnes ikke, eller vanninntaket er begrenset, eller vanntrykket er for lavt.
E3	Oppnår ikke ønsket temperatur.	Feil på varmeelementet.
E4	Overflyt.	Noe element av oppvaskmaskin lekker.
E9	Fortsett å trykke på en knapp i mer enn 30 sekunder.	Vann eller noe på knappen.
Ed	Feil i kommunikasjon mellom hovedkort og skjermkort.	Åpne krets eller bryt ledningene for kommunikasjonen.

⚠ ADVARSEL:

- Hvis overflyt oppstår, må du slå av hovedvannforsyningen før du ringer til en tjeneste.
- Hvis det er vann i bunnpotten på grunn av overfylling eller liten lekkasje, bør vannet fjernes før du starter oppvaskmaskinen på nytt.

TEKNISK INFORMASJON



Høyde (H)	438mm
Bredde (B)	550mm
Dybde (D1)	500 mm (med døren lukket)
Dybde (D2)	812 mm (med døren åpnet 90°)

Produktinformasjonsark (EN60436)

Leverandørens navn eller varemerke: BEKO

Leverandørens adresse ^(b): Arktis S.A Gaesti, Dambovita, 13 Decembrie Street, No 210, Romania

Modellidentifikator: DTC36610W

Generelle produktparametere:

Parametre	Verdi	Parametre	Verdi	
Nominell kapasitet (^a) (ps)	6	Dimensjoner i cm	Høyde	43,8
			Bredde	55,0
			Dybde	50,0
EEl (^a)	61,9	Energieffektivitetsklasse (^a)	F (^c)	
Rengjøringsytelsesindeks (^a)	1,13	Tørkeytelsesindeks (^a)	1,07	
Energiforbruk i kWh [per syklus], basert på miljøprogrammet ved bruk av kaldvannfylling. Faktisk energiforbruk avhenger av hvordan apparatet brukes.	0 613	Vannforbruk i liter [per syklus], basert på miljøprogrammet. Det faktiske vannforbruket vil avhenge av hvordan apparatet brukes og av vannets hardhet.	6,5	
Programvarighet (^a) (t:min)	3:50	Type	Frittstående	
Luftbåren akustisk støyutslipp (^a) (dB(A) re 1 pW)	49	Luftbåren akustisk støyutslippsklasse (^a)	C (^c)	
Av-modus (W)	0,49	Standby-modus (W)	Ikke relevant	
Forsinkelsesstart (W) (hvis aktuelt)	1,00	Nettverksstandby (W) (hvis aktuelt)	Ikke relevant	

Minimum varighet av garantien som tilbys av leverandøren (^b): 24 måneder

Ytterligere informasjon:

Nettlink til leverandørens nettsted, der informasjonen i punkt 6 i vedlegg II til kommisjonsforordning (EU) 2019/2022 (¹) (^b) er funnet: <http://support.beko.com>



Modellinformasjonen som er lagret i produkt databasen, kan nås ved å gå inn på følgende nettside og søke etter modellidentifikatoren (*) på energimerket.

<https://eprel.ec.europa.eu/>



BEKO

DTC36610W

A

-
- (a) for miljøprogrammet.
- (b) endringer i disse punktene skal ikke anses å være relevante for formålene i artikkel 4 nr. 4 i forordning (EU) 2017/1369.
- (c) hvis produkt databasen automatisk genererer det endelige innholdet i denne cellen, skal ikke leverandøren legge inn disse dataene.
-

(¹) Kommisjonsforordning (EU) 2019/2022 av 1. oktober 2019 om krav til miljøvennlig design for husholdningsoppvaskmaskiner i henhold til europaparlaments- og rådets direktiv 2009/125/EF om endring av kommisjonsforordning (EF) nr. 1275/2008 og om opphevelse av kommisjonsforordning (EU) nr. 1016/2010 (se side 267 i denne offisielle journalen)

ANSVARFRASKRIVELSE/ADVARSEL

Noen (enkle) feil kan håndteres tilstrekkelig av sluttbrukeren uten at det oppstår noe sikkerhetsproblem eller usikker bruk, forutsatt at de utføres innenfor grensene og i samsvar med følgende instruksjoner (se delen "Selvrepasasjon").

Derfor, med mindre annet er godkjent i avsnittet "Selvrepasasjon" nedenfor, skal reparasjoner rettes til registrerte profesjonelle reparatører for å unngå sikkerhetsproblemer. En registrert profesjonell reparatør er en profesjonell reparatør som har fått tilgang til instruksjonene og reservedelslisten for dette produktet av produsenten i henhold til metodene beskrevet i lovgivning i henhold til direktiv 2009/125/EF.

Midlertid er det kun serviceagenten (dvs. autoriserte profesjonelle reparatører) som du kan nå gjennom telefonnummeret som er oppgitt i brukerhåndboken/garantikortet eller gjennom din autoriserte forhandler, som kan gi service under garantibetingelsene. Vær derfor oppmerksom på at reparasjoner utført av profesjonelle reparatører (som ikke er autorisert av Beko) vil annullere garantien.

Selvrepasasjon

Selvrepasasjon kan gjøres av sluttbrukeren med hensyn til følgende reservedeler: Pakninger, filtre, dørhengsler, kurver, propeller, plasttilbehør osv. (en oppdatert liste er også tilgjengelig i support.beko.com fra og med 1. mars 2021).

For å sikre produktsikkerhet og for å forhindre risiko for alvorlig personskade, skal videre nevnte selvrepasasjon gjøres etter instruksjonene i brukerhåndboken for selvrepasasjon eller som er tilgjengelige i support.beko.com Av hensyntil egen sikkerhet, trekk ut produktet før du prøver selvrepasasjon.

Reparasjon og reparasjonsforsøk av sluttbrukere for deler som ikke er oppført i en slik liste og/eller ikke følger instruksjonene i brukerhåndbøkene for selvrepasasjon eller som er tilgjengelige i support.beko.com, kan medføre til sikkerhetsproblemer som ikke kan tilskrives Beko, og vil annullere garantien for produktet.

Derfor anbefales det sterkt at sluttbrukere avstår fra forsøket på å utføre reparasjoner som faller utenfor nevnte liste over reservedeler, og i slike tilfeller kontakter autoriserte profesjonelle reparatører eller registrerte profesjonelle reparatører. Tvert imot, slike forsøk fra sluttbrukere kan forårsake sikkerhetsproblemer og skade produktet og deretter føre til brann, flom, elektrisk stød og alvorlig personskade.

Reparasjoner for følgende, men ikke kun disse, må rettes til autoriserte profesjonelle reparatører eller registrerte profesjonelle reparatører: motor, sirkulasjonspumpe, avløpspumpe, varmpumpe, varmeovner, rør, slanger, klemmer, ventilfilter, vannstopp, dør, panel, elektroniske kort, displaykort, vannivåbryter, strømningsmåler, termostat, temperatursensorer osv.

Produsenten/selgeren kan ikke holdes ansvarlig i noe tilfelle der sluttbrukere ikke overholder ovenstående.

Tilgjengeligheten av reservedeler til oppvaskmaskinen du kjøpte er 10 år. I løpet av denne perioden vil originale reservedeler være tilgjengelige for å betjene oppvaskmaskinen riktigt.

beko

The logo for Beko, featuring the word "beko" in a bold, lowercase, sans-serif font. A thick, black horizontal line is positioned below the text, starting from the left edge of the 'b' and extending to the right edge of the 'o'.