

Diskmaskin

Användarmanual

DEL I: Generisk version

DTC36610W

beko

Vänligen läs den här manualen noga innan du använder diskmaskinen och behåll manualen för framtida referens.

INNEHÅLL

01	3	SÄKERHETSINFORMATION
02	8	PRODUKTÖVERSIKT
03	9	ANVÄNDA DIN DISKMASKIN
	9	Fylla på saltet i mjukgöringsmedlet
	11	UNDERHÅLL OCH RENGÖRING
04	11	Yttre vård
	11	Inre vård
	13	Vård av diskmaskinen
	15	MONTERINGSINSTRUKTIONER
	15	Om elanslutning
	15	Vattentillförsel och dränering
05	16	Anslutning av dräneringsslangar
	17	Placera maskinen
	18	Inbyggd installation
	18	
06	23	FELSÖKNINGSTIPS
07	26	FYLLA KORGARNA

OBS:

- Genom att läsa den här delen om felsökningstips kommer du att kunna lösa några vanliga problem själv.
- Vänligen be om hjälp från en professionell tekniker om du inte kan lösa problemen själv.
- Tillverkaren följer en princip om konstant utveckling och uppdatering av produkten, och kan därför göra förändringar utan att underrättelse.
- Om manualen blir utdaterad, eller förloras, kan du få en ny användarmanual från tillverkaren eller ansvarig återförsäljare.

SÄKERHETSINFORMATION

⚠ VARNING

Följ nedanstående föreskrifter när du använder diskmaskinen:

- Installation och reparation får endast utföras av kvalificerad tekniker
- Den här utrustningen är avsedd att användas i ett hushåll eller liknande användande så som:
 - personalkök i affärer, kontor och andra arbetsmiljöer;
 - bondgårdar;
 - av kunder på hotell, motell och andra bostadsliknande miljöer;
 - vandrarhemsmiljöer.
- Den här utrustningen kan användas av barn ifrån åldern 8 år och uppåt, samt personer med nedsatt sensorisk eller mental kapacitet, eller bristande erfarenhet och kunskap, om de har övervakning och får instruktioner angående säker användning av utrustningen, samt förstår farorna som medföljer.
- Barn ska inte leka med utrustningen. Rengöring och användarunderhåll ska inte utföras av barn utan övervakning. (För EN60335-1)

Den här utrustningen är inte avsedd att användas av personer (inklusive barn) som har nedsatt fysiska, sensoriska, eller mentala kapaciteter, eller någon som har bristande erfarenhet eller kunskap, så vida de inte är under övervakning, eller har fått instruktioner angående hur utrustningen används, av en person som ansvarar för deras säkerhet. (För EN60335-1)

- Förpackningsmaterial kan vara farligt för barn!
- Den här utrustningen är endast avsedd för inomhusbruk. För att skydda mot risken för elchock bör du inte sänka ner enheten, strömkabeln, eller kontakten i vatten eller annan vätska.
- Var god, koppla ur strömmen innan rengöring och underhåll av utrustningen.
- Använd en mjuk trasa, fuktad med mild tvål, och använd sedan en torr trasa för att torka den igen.



Instruktioner för jordning

- Den här utrustningen måste vara jordad. Av den händelse att ett fel uppstår eller att utrustningen går sönder, kommer jordningen att minska risken för elektrisk chock, genom att tillhandahålla en väg för minsta motstånd för den elektriska strömmen. Den här utrustningen är utrustad med en jordningskontakt.
- Kontakten måste vara kopplad till ett lämpligt uttag som är installerat och jordat i enlighet med alla lokala regler och bestämmelser.
- Felaktig anslutning av utrustningens jordade kontakt kan resultera i risk för elektrisk chock.
- Kolla med en kvalificerad elektriker, eller servicerepresentant, om du är osäker på om utrustningen är korrekt jordad.

- Gör inte några förändringar på den, med utrustningen, medföljande kontakten; Om den inte passar uttaget.
- Kontakta en certifierad elektriker och installera ett ordentligt uttag.
- Hantera inte diskmaskinens lucka och korgar ovarsamt, sitt inte, eller stå på dem.
- Använd inte diskmaskinen såvida inte alla paneler är på plats ordentligt.
- Öppna luckan mycket försiktigt om diskmaskinen är igång, det finns risk för att vatten sprutar ut.
- Placera inte några tunga föremål, eller stå på luckan när den är öppen. Utrustningen kan tippa framåt.
- Vid påfyllning av disk i maskinen:
 - 1) Placera vassa objekt så att de inte kan skada luckans packning;
 - 2) Varning: Knivar och andra tillbehör som har vassa spetsar måste placeras i korgen med spetsarna neråt, eller placerade i horisontellt läge.
- Somliga diskmedel är starkt alkaliska. De kan vara extremt farliga att förtära. Undvik kontakt med huden och ögonen, och håll alltid borta barn från diskmaskinen när luckan är öppen.
- Kontrollera att tvättpulver-dosan är tom efter att diskcykeln genomförts.

- Diska inte plast-saker, så vida de inte är märkta med "diskmaskinsäker" eller motsvarande.
- Kontrollera alltid tillverkarens rekommendationer för omärkta platsobjekt, eller de som inte är definitivt märkta.
- Använd endast tvätt- och sköljmedel som rekommenderas för användning i automatiska diskmaskiner.
- Använd aldrig tvål, tvättmedel för kläder, eller handtvättmedel i din diskmaskin.
- Luckan får inte lämnas öppen, eftersom det kan öka risken för att man snubblar.
Om strömkabeln skadas måste den bytas ut av tillverkaren, dess serviceagent eller liknande utbildad personal för att undvika faror.
- Strömkabeln får inte böjas eller plattas till extremt under installationen.
- Gör inga ändringar med kontrollerna.
- Utrustningen behöver anslutas till huvudvattenventilen med nytt slangset. Gamla slangar ska inte användas.
- För att spara energi kommer utrustningen att stängas av automatiskt efter 15 minuter i standby-läge.
Maximalt antal kuvert som kan diskas är 6.
Maximalt tillåtet ingångstryck på vattnet är 1 MPa.
Minimalt tillåtet ingångstryck på vattnet är 0,04 MPa.

Avyttring

- Kontakta en återvinningscentral för att avyttra förpackningsmaterial och utrustningen. Kapa därför strömkabeln och se till att luckan inte går att stänga.
- Kartongförpackningen är tillverkad återvunnet papper och kan avyttras i pappersåtervinningen.
- Genom att säkerställa att produkten kasseras på rätt sätt bidrar du till att förebygga eventuellt negativa konsekvenser för miljön och människors hälsa, som annars kan orsakas av olämplig avfallshantering av denna produkt.
- För mer detaljerad information om återvinningen av denna produkt, var god kontakta ditt kommunala kontor, och ditt sophanteringsbolag.
- **AVYTTRING: Avyttra inte den här produkten som osorterat kommunalt avfall. Det behövs särskild avyttring av sådant avfall.**

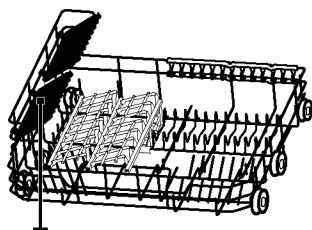
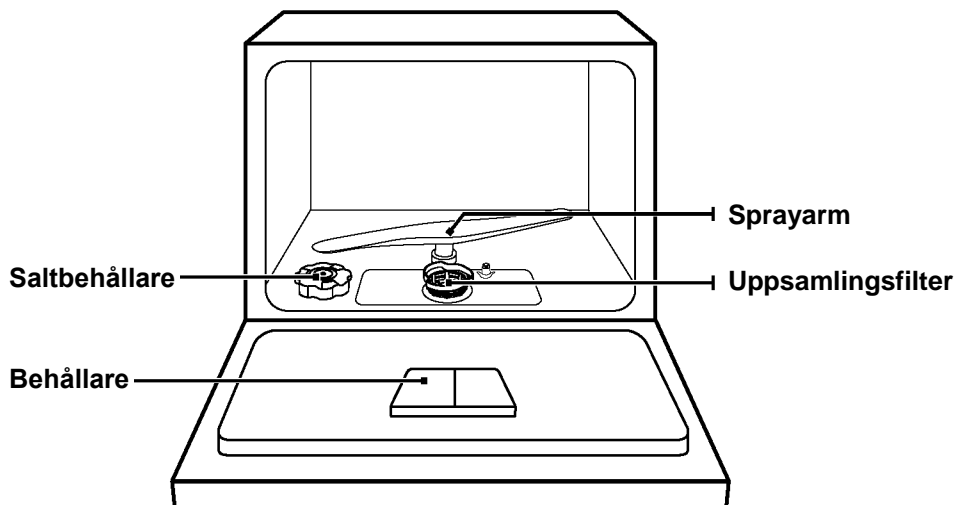


i

PRODUKTÖVERSIKT

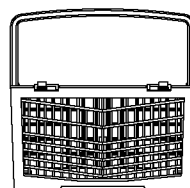
❗ VIKTIGT :

För att få bästa prestandan på din diskmaskin bör du läsa hela användarmanualen innan du använder **den** för första gången.



Muggställ

Korg



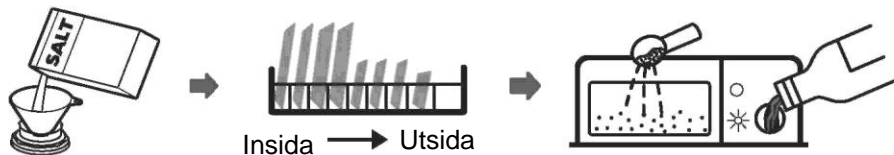
Tallriksställ

💡 OBS:

Bilderna är endast till för referens, olika modeller kan **skilja** sig. Vänligen ha överseende med detta.

ANVÄNDA DIN DISKMASKIN

Innan du använder din diskmaskin:



1. Fyll på mjukgöringsmedel för vattnet
2. Fylla på saltet i mjukgöringsmedlet
3. Fyll korgarna
4. Fyll behållaren



Vänligen kontrollera sektion 1 "Mjukgöringsmedel för vatten" i DEL II: Specialversion, om du behöver fylla på mjukgöringsmedel för vatten.

Fylla på saltet i mjukgöringsmedlet

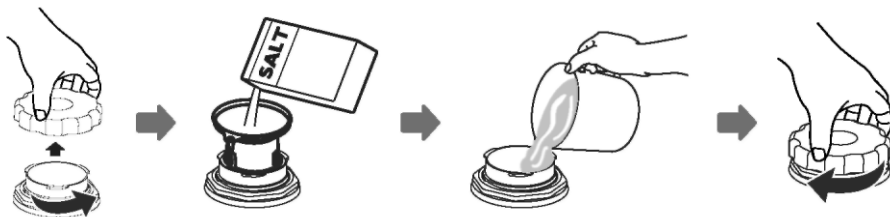
💡 OBS:

Om din modell inte har någon mjukgöringsmedel för vatten så kan du hoppa över den här delen. Använd alltid salt som är avsett för diskmaskiner. Saltbehållaren sitter under korgen och ska fyllas på så som anges enligt följande:

⚠️ VARNING

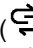
- **Använd endast salt, särskilt utformat för diskmaskinsanvändning!**
Alla andra sorters salt, som inte specifikt är utformat för diskmaskinsanvändning, kommer att skada mjukgöringsmedlet för vattnet, särskilt bordssalt. Om skador uppstår på grund av användning av annat salt kommer tillverkaren inte att ge någon garanti, eller hållas ansvarig för skador som orsakas.
- * **Fyll endast på med salt innan en tvätt ska genomföras.**
Det här förhindrar saltkorn eller saltvatten, som kan ha spillts, från att ligga kvar på botten av maskinen under en längre tid, vilket kan leda till korrosion.

Vänligen följ nedanstående steg för att fylla på diskmaskinssalt:



1. Ta bort korgen och skruva av locket på behållaren.
2. Placera änden av munstycket (om det finns) i hålet och häll i cirka 1 kilo diskmedelssalt.
3. Fyll på saltbehållaren till maxgränsen med vatten, innan första disken, det är normalt att lite vatten kommer ut ur saltbehållaren.
4. Skruva åt locket nogga när behållaren är fylld.
5. Varningslampan för salt kommer att sluta att lysa efter att saltbehållaren har fyllts på med salt.
6. Direkt efter att saltet har fyllts på i behållaren bör ett tvättprogram startas (vi rekommenderar ett kort program). Annars kan filtersystemet, pumpen eller andra viktiga delar av maskinen att skadas av saltvatten. Det täcks inte av garantin.

OBS.:

- Saltbehållaren får endast fyllas på när varningslampan för saltet () lyser på kontrollpanelen. Beroende på hur väl saltet löses upp kommer varningslampan för saltet kanske vara på, trots att saltbehållaren är påfylld. Om det inte finns någon varningslampa för saltet, på kontrollpanelen (gäller vissa modeller), då kan du uppskatta när du ska fylla på salt i mjukgöringsmedlet genom cyklerna som diskmaskinen har kört.
- Kör ett torkprogram eller snabbprogram för att ta bort salt, om det har spillt ut.

UNDERHÅLL OCH RENGÖRING

Yttre vård

Luckan och luckans packning

Rengör packningen till luckan regelbundet, med en mjuk fuktig trasa, för att ta bort matrester. När diskmaskinen fylls på kommer rester från mat och dricka att droppa längs sidorna på diskmaskinsluckan. De ytor som är på utsidan av diskmaskinen kommer inte vattnet från sprayarmen åt. Alla avlagringar ska torkas av innan luckan stängs.

Kontrollpanelen

Om rengöring krävs ska kontrollpanelen endast torkas med en mjuk fuktig trasa.

⚠ VARNING

- För att undvika att vatten kommer in i luckans lås och elektriska komponenter ska inte spray-rengöring av något slag användas.
- Använd aldrig slipande rengöringsmedel, eller repande kuddar på yttre ytor, eftersom de kommer att repa ytan. Vissa pappershanddukar kan också repa, eller lämna märken på ytan.

Inre vård

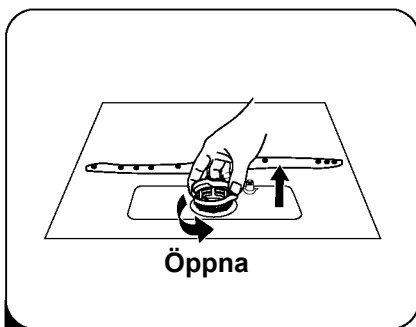
Filtersystem

Filtersystemet i botten på diskmaskinen separerar bort större bitar ur diskcykeln. De ansamlade större bitarna kan orsaka att filtret täpps till. Kontrollera filtren regelbundet och rengör dem under rinnande vatten om det behövs. Följ stegen nedan för att rengöra filtren i diskmaskinen.



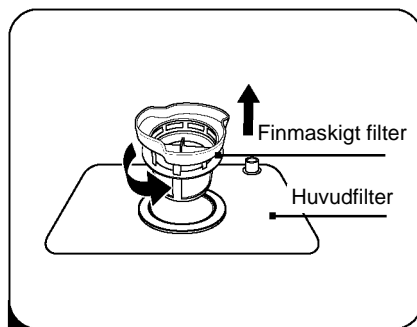
OBS:

Bilderna är endast till för referens, olika modeller av filtersystem och sprutarmar kan förekomma. Vänligen ha överseende med detta.

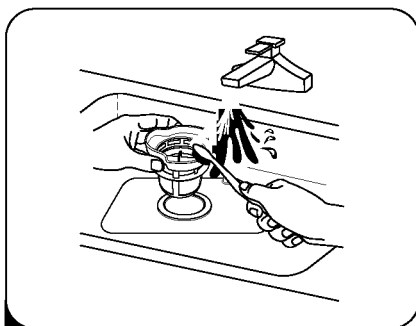


Öppna

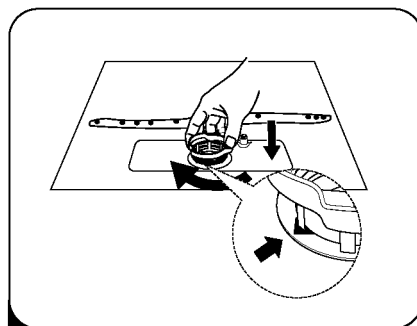
- 1** Håll det stormaskiga filtret och rotera det moturs för att låsa upp filtret. Lyft filtret uppåt och ut ur diskmaskinen.



- 2** Lyft upp det finmaskiga filtret från huvudfiltret.



- 3** Större matrester kan tvättas bort genom att skölja filtret under rinnande vatten. För en djupare rengöring kan en mjuk rengöringsborste användas.



- 4** Sätt ihop filtren i motsatt ordning, av isär-tagandet, sätt i filterinsatsen och rotera medurs i stängnings-pilens riktning.

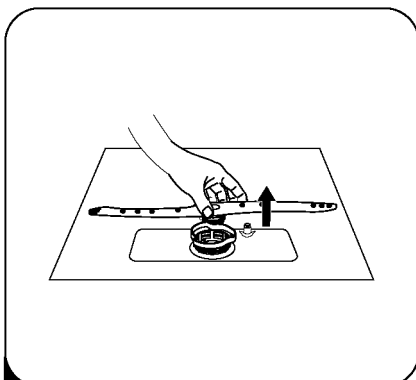
⚠ VARNING

- Dra inte åt filtren för hårt. Återställ filtren i sektioner och säkerställ att de är på plats, annars kan stora matrester komma igenom systemet och orsaka blockeringar.
- Använd aldrig diskmaskinen utan att filtren är på plats. Att återställa filtren fel kan minska utrustningens prestanda och skada tallrikar och verktyg.

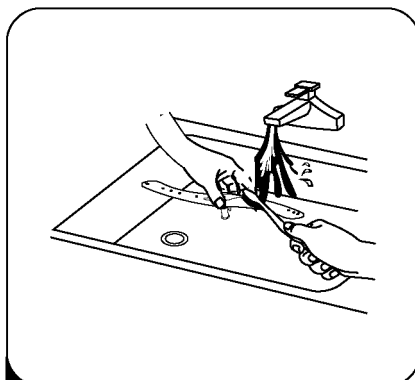
Sprayarm

Sprayarmen måste rengöras regelbundet från hårda vattenkemikalier, de kommer att täppa till sprayarmens jet-funktion och lager.

Följ instruktionerna nedan för att rengöra sprayarmen.



1 Dra ut sprayarmen uppåt för att ta bort sprayarmen.



2 Tvätta sprayarmen i varmt tvålsvatten och använd en mjuk borste för att rengöra strålfunktionen. Återställ den efter att de tvättats ordentligt.

Vård av diskmaskinen

Vid risk för frost

vänligen vidta åtgärder för att inte utsätta diskmaskinen för frost under vintern. Gör följande efter varje diskning;

1. Stäng av strömmen till diskmaskinen, vid strömkällan.
2. Stäng av vattentillförseln och koppla bort vattenröret som leder in vatten från vattenventilen.
3. Töm vatten ifrån röret som leder in vatten och i vattenventilen. (Använd en gryta att samla vattnet i)
4. Koppla på det ingående vattenröret till vattenventilen.
5. Ta bort filtret i botten av röret och använd en svamp för att suga upp vattnet i botten.

Efter varje diskning

Stäng av vattnet till utrustningen efter varje tvätt, och lämna luckan lite öppen så att fukt och lukt inte stängs inne i diskmaskinen.

Ta bort kontakten

Innan rengöring eller underhåll ska alltid kontakten tas bort ur uttaget.

Inga upplösande- eller slipande rengöringsmedel

När utsida och gummidelarna i diskmaskinen ska rengöras, ska inte upplösande- eller slipande rengöringsmedel användas. Använd endast en trasa med varmt tvålsvatten. För att ta bort prickar och fläckar från ytan på insidan kan en trasa fuktad med vatten och lite vinäger användas, eller en rengöringsprodukt som är särskilt framtagen för diskmaskiner.

Om den inte används en längre tid

Det rekommenderas att du kör en tvättcykeln med diskmaskinen tom och sedan tar bort kontakten ifrån uttaget, stänger av vattentillförseln och lämnar luckan på utrustningen lite öppen. Det hjälper packningen på luckan att klara sig längre och förhindrar dofter från att bildas inne i utrustningen.

Flytta apparaten

Försök att alltid ha utrustningen i vertikalt läge om den måste flyttas. Om det verkligen är nödvändigt så går det att placera den på rygg.

Packningar

En av de faktorer som kan skapa dofter i diskmaskinen är matrester som fastnar i packningarna. Att regelbundet rengöra packningarna med en fuktig svamp kommer att förhindra att det sker.

MONTERINGSINSTRUKTIONER

⚠ VARNING



Fara för elektrisk chock

Koppla bort den elektriska strömmen innan du installerar diskmaskinen. Att inte göra det kan resultera i dödsfall, eller elektrisk chock.

⚠ Observera

Installationen av rör och elektrisk utrustning ska göras av yrkesutövande, certifierad personal.

Om elanslutning

⚠ VARNING

För personlig säkerhet:

- Använd inte förlängningsladd eller skarvkontakt med den här utrustningen.
- Under inga omständigheter får jordningen till strömkabeln kapas eller tas bort.

Elektriska krav

Vänligen läs på märkplattan för att få reda på märkströmmen och anslut diskmaskinen till en lämplig strömkälla. Använd säkringarna 10A/13A/16A, tidsförskjuten säkring, eller en krets brytare så som rekommenderas och ha en separat propp för den här utrustningen.

Elanslutning

Säkerställ att volt-talet och frekvensen på strömmen motsvarar den på märkplattan. Sätt bara in kontakten i ett eluttag som är jordat ordentligt. Om eluttaget där utrustningen måste anslutas inte passar för kontakten, byt då uttaget, hellre än att använda adapters eller liknande, eftersom det kan orsaka överhettning och brännskador.

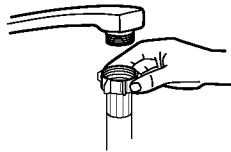
⚠ Kontrollera att det finns ordentlig jordning före användning

Vattentillförsel och dränering

Anslutning av kallvatten

Anslut kallvattenslangen till en spårad 3/4 (tum)-koppling och kontrollera att den sitter fast ordentligt.

Om vattenrören är nya, eller inte har använts under en längre tid, låt då vattnet rinna för att säkerställa att vattnet är rent. Den här förebyggande åtgärden är nödvändig för att undvika risken att vattenintaget på utrustningen blockeras och skadas.



vanlig tillförselslang



säker tillförselslang

Om den säkra tillförselslangen

Den säkra tillförselslangen består av dubbla väggar. Slangsystemet garanterar att tillförselvattnet blockeras om tillförselslangen går sönder, och när luftutrymmet mellan själva tillförselslangen och den veckade ytterslangen är fullt med vatten.

⚠ VARNING

En slang som fäst på ett kranmunstycke kan brista om det installeras på samma vattenrör som diskmaskinen. Om din diskbänk endast har ett rör, så rekommenderas det att slangen kopplas bort och hålet sätts igen.

Hur ansluter man den säkra tillförselslangen

1. Dra ut den säkra tillförselslangen helt från förvaringsutrymmet som finns bak på diskmaskinen.
2. Dra åt skruvarna på den säkra tillförselslangen till kranen med spårad 3/4-tum.
3. Vrid på vattnet helt innan diskmaskinen startas.

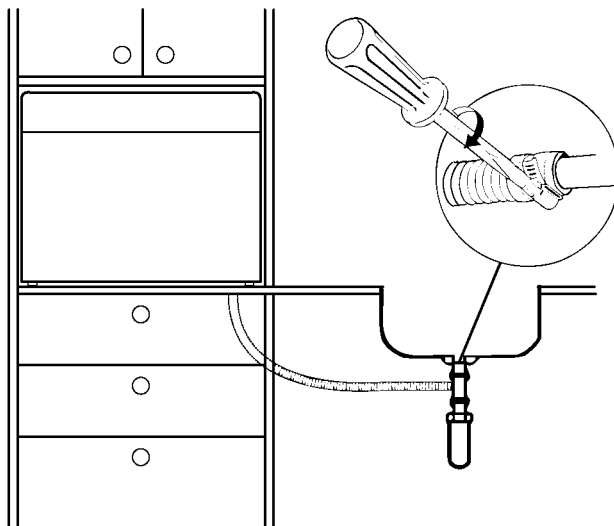
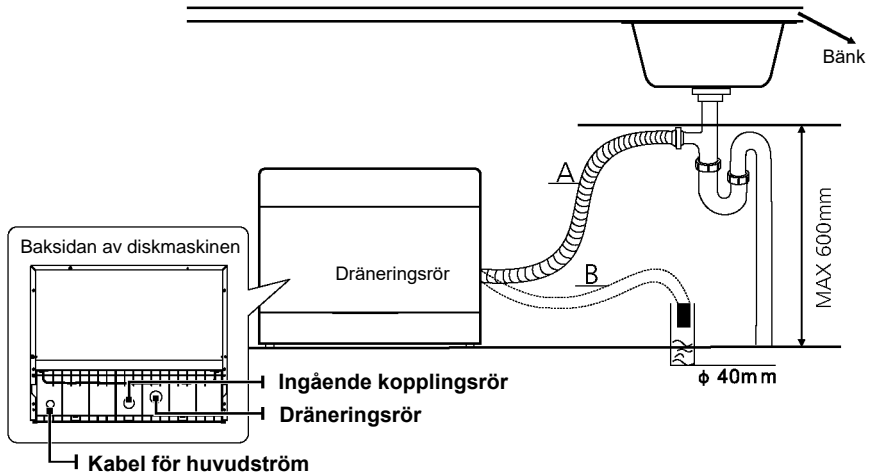
Hur kopplar man bort den säkra tillförselslangen

1. Stäng av vattentillförseln.
2. Skruva loss den säkra tillförselslangen från kranen.

Anslutning av dränerings slangar

Sätt i dräneringsslangen i dräneringsröret, med minsta diameter på 4 cm, eller låt det rinna ner i diskhon, men undvik att vrida eller trycka ihop den. Höjden på dräneringsröret behöver vara mindre än 600 mm. Den fria änden av slangen får inte sänkas i vatten, för att undvika att ett bakåtlöflöde skapas.

⚠ Fixera gärna dräneringsslangen i antingen position A, eller position B



Hur man dränerar extravatten från slangarna

Om diskhon är högre än 1000 från marken, kommer överskottsvattnet i slangerna inte att kunna rinna direkt ner i diskhon. Då måste man dränera vatten från slangarna ner i en skål, eller en passande behållare som finns på utsidan och lägre än diskhon.

Vattenutlopp

Anslut utloppsslangen Dräneringsslangen måste installeras korrekt för att undvika läckor. Säkerställ att vattendräneringsslangen inte har fastnat eller klämts.

Förlängningsslang

Om du behöver en förlängningsslang för dräneringen så bör du se till att det är en liknande dräneringsslang. Den får inte vara längre än 4 meter; annars kan rengöringseffekten i diskmaskinen minska.

Sifon-anslutning

Utloppsanslutningen måste vara på en höjd, maximalt mindre än 100 cm från nedre delen av diskmaskinen. Vattendräneringsslangen ska vara fastsatt.

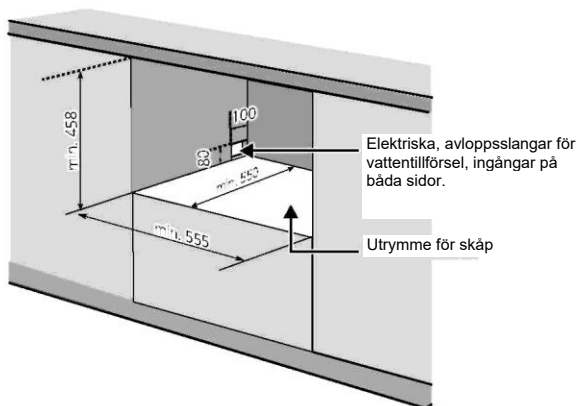
Placera maskinen

Placera maskinen på önskad plats. Bakdelen ska vila mot väggen bakom, och sidorna längs de närliggande skåpens väggar. Diskmaskinen är utrustad med vattentillförsel och dräneringsslang, som kan placeras antingen till höger eller vänster sida, för en korrekt installation.

Inbyggd installation

Steg 1a:

Om endast utrustningen ska in i skåpet, vänligen gör kartan i samma storlek som skåpshålet.

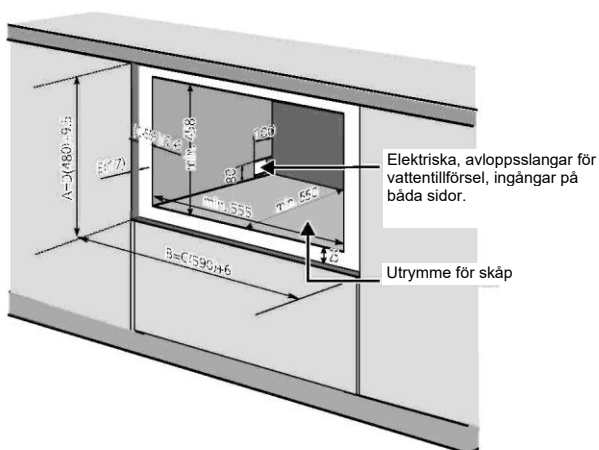


Steg 1b:

Om hela den dekorativa panelen i skåpet också, ska storleken av A vara lika med $D + 9.5$; storlek B ska vara lika med $C + 6$;

Undertiden, skåpet runt den inåtgående boostern:

båda sidorna av $(C - 555) / 2 + 3$; C, D och E, som andra steg inom den relevanta storleken för dekorativa paneler.



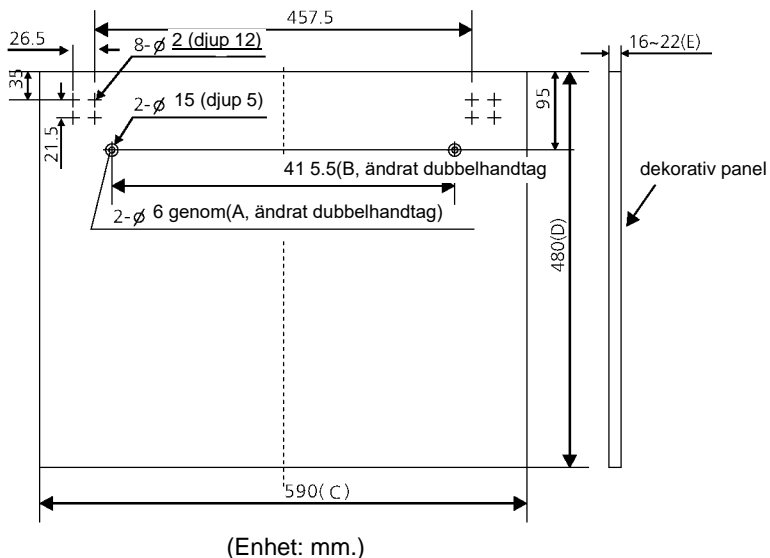
Steg 2: Estetiska paneldimensioner och installation

Vikten för den dekorativa panelen ska vara minst 3 kg och max. 4 kg.

Dim. A och B ska gå att använda i hantering

Dim. C, D och E måste gå att använda.

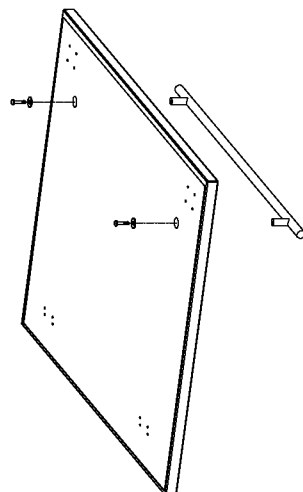
Dim. E ska vara inom 16 - 22 mm, utöver monteringen av utrustningens dekorativa panel.



Steg 3: Montera den dekorativa panelen

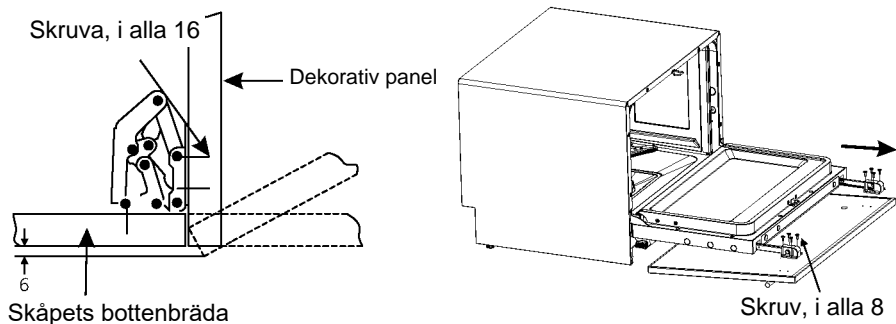
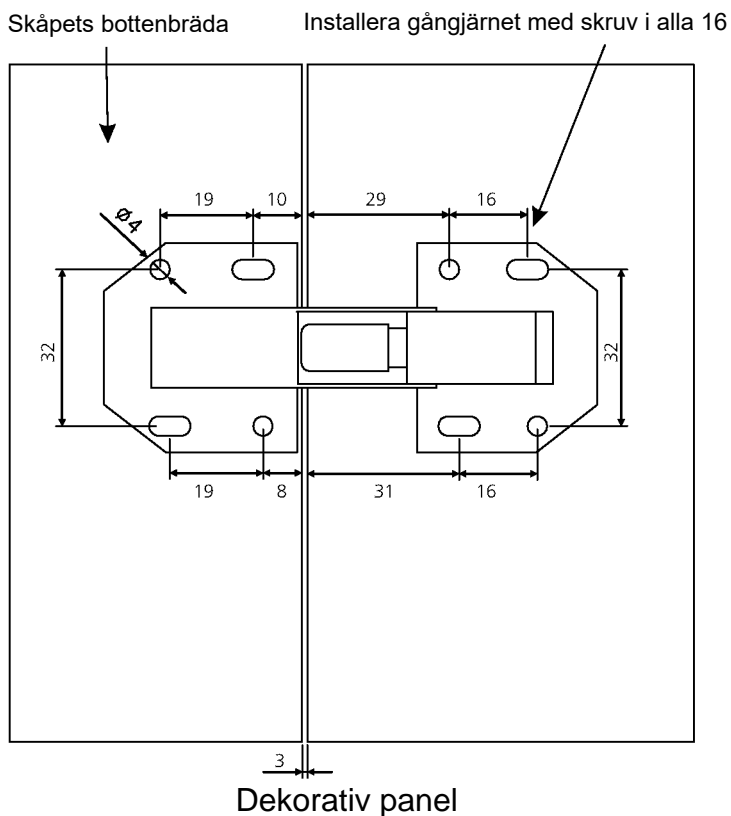
💡 OBS:

Om maskinen inte har en dekorativ panel, kan detta steg uteslutas.

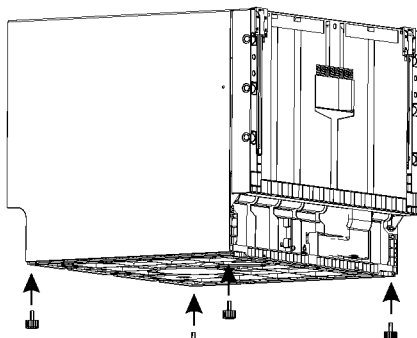


Steg 4:

Montera den dekorativa panelen på diskmaskinens lucka, så som bilden visar. Installera först skruv mellan skåpets bottenbräda och den dekorativa panelen, i alla 16; dra sedan ut skenan från luckans spår, placera 8-skrivar mellan dekorativa panelerna och skenan.



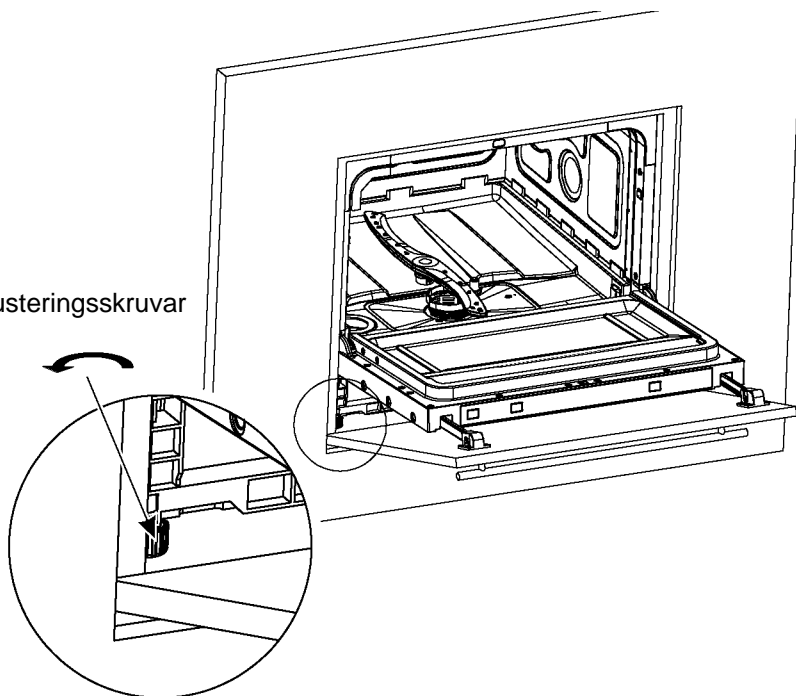
Steg 5: Installera justeringskruvarna i basen



Steg 6:

Installera diskmaskinen i utrymmet, men inte helt så som på bilden, justera skruvarna, låt botten vara i linje med golvet och tryck sedan in diskmaskinen helt.

Justeringskruvar



FELSÖKNINGSTIPS

Innan du ringer kundtjänst

Genom att läsa igenom tabellerna på följande sida kan du bespara dig själv ett samtal till kundtjänst.

Problem	Möjliga orsaker	Lösning
Diskmaskinen startar inte	En säkring har gått, eller en säkring har slagit ifrån.	Vänligen byt ut säkringen eller återställ kretsbrytaren. Ta bort all annan utrustning som delar samma propp med diskmaskinen.
	Strömmen är inte på.	Kontrollera att diskmaskinen är på och att luckan är ordentligt stängd. Kontrollera att strömkabeln är ordentligt fastsatt i vägguttaget.
	Luckan till diskmaskinen är inte ordentligt stängd.	Kontrollera att luckan är ordentligt stängd och låst.
Vatten pumpas inte från diskmaskinen	Ett veck på dräneringsslangen	Kontrollera dräneringsslangen.
	Filtret har täppt igen.	Kontrollera det stormaskiga filtret. (se delen som heter "Inre vård")
	Diskhon i köket är tilltäppt.	Kontrollera diskhon för att kontrollera att den dränerar som den ska. Om problemet är att diskhon i köket inte dränerar som den ska, då behöver du en rörmokare, inte en service för diskmaskinen.
Bubbel i karet	Felaktigt rengöringsmedel	Använd endast rengöringsmedel som är avsett för att användas i diskmaskin, för att undvika bubbel. Öppna diskmaskinen och låt bubblorna ånga bort, om det sker. Håll i ca 3,5 liter kallvatten i karet. Stäng och lås diskmaskinen, starta sedan en diskcykel för att dränera vattnet. Repetera om det behövs.
	Spillt sköljmedel.	Torka alltid upp sköljmedel som spillts ut, direkt.
Det kan efterlämna fläckar på insidan	Rengöringsmedel med färgning kan ha använts.	Kontrollera att rengöringsmedlet inte har någon färgning.
Vit film på insidan av ytan	Mineraler ur hårt vatten.	För att rengöra inne i diskmaskinen bör en fuktig svamp med rengöringsmedel för diskmaskiner, samt gummihandskar, användas. Använd aldrig något annat rengöringsmedel än sådant avsett för diskmaskiner, för att inte riskera skum och bubbel.

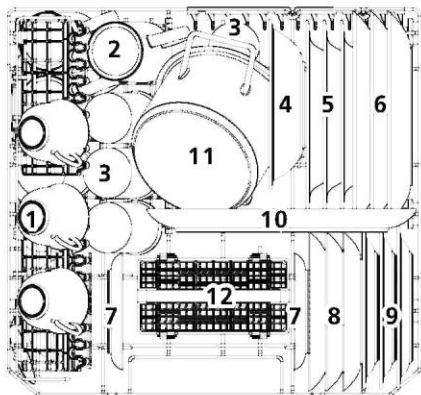
Problem	Möjliga orsaker	Vad göra
Det har uppkommit rostfläckar på besticken	De påverkade föremålen är inte rosttåliga.	Undvik att tvätta föremål som inte är rosttåliga, i diskmaskinen.
	Ett program kördes inte efter att saltet fylldes på. Spår av salt har kommit in i tvättcykeln.	Kör alltid ett snabbt tvättprogram, utan något i diskmaskinen, och utan att välja turbo-funktionen (om den finns), efter påfyllning av diskmaskinssalt.
	Locket till mjukgöringsmedlet sitter löst.	Kontrollera kanten. Kontrollera att packningen är ok.
Knackljud i diskskåpet	Sprayarmen slår mot ett objekt i korgen.	Avbryt programmet och placera om sakerna som stör sprayarmen.
Rasslande ljud i diskskåpet	Det finns saker som ligger löst i diskskåpet.	Avbryt programmet och placera om sakerna som ligger löst.
Knackljud i vattenrören	Det kan orsakas av installationen på platsen, eller i en rörskarv.	Det påverkar inte diskmaskinens funktioner. Om du blir osäker bör du kontakta en utbildad rörmokare.
Disken blir inte ren	Tallrikarna har inte plockats i korrekt.	Se DEL II "Förbereda och fylla på disk".
	Programmet var inte starkt nog.	Välj ett intensivare program.
	Inte tillräckligt med rengöringsmedel användes.	Använd med rengöringsmedel, eller byt rengöringsmedel.
	Saker blockerar sprayarmen.	Placera om sakerna så att sprayarmen kan rotera fritt.
	Filterkombinationen i botten av tvättskåpet är inte rent, eller sitter inte som det ska. Det kan orsaka att sprayarmens strålfunktion blockeras.	Rengör och/eller fäst filtret korrekt. Rengör sprayarmens strålfunktion.

Problem	Möjliga orsaker	Vad göra
Dimmiga glas.	Kombination av mjukt vatten och för mycket rengöringsmedel.	Använd mindre rengöringsmedel om du har mjukt vatten, och välj ett kortare program för att diska glas, för att få dem rena.
Svarta eller grå markeringar på tallrikar	Aluminiumkärl har gnuggats mot tallrikarna	Använd ett mildt slipande rengöringsmedel för att ta bort dessa märken.
Rengöringsmedel kvar i facken	Tallrikarna blockerar facket för rengöringsmedel	Plocka in tallrikarna ordentligt.
Tallrikarna torkar inte	Felaktigt i plockat	Fyll på diskmaskinen så som anges in instruktionerna.
	Tallrikarna tas ut för fort	Töm inte din diskmaskin direkt efter disken. Öppna luckan lite så att ångan kan komma ut. Börja plocka ur diskmaskinen först när tallrikarna inte är varma att hålla i.
	Fel program har valts.	Korta tvättprogram har en lägre temperatur. Det sänker också prestandan på rengöringen. Välj ett program med lång tvättid.
	Köksutrustning av lägre kvalitet.	Vattendröningen är svårare med dessa objekt. Grytor eller tallrikar av den här sorten passar inte att köras i diskmaskin.

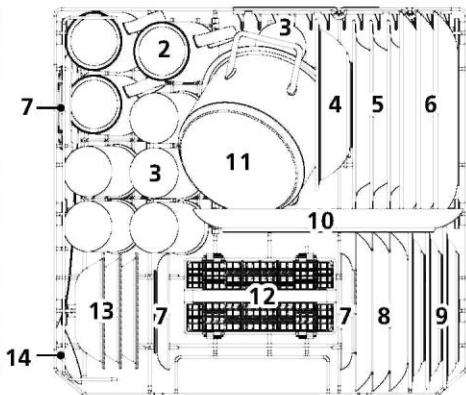
FYLL PÅ KORGEN I ENLIGHET MED EN60436:

1.Korg:

med koppställ



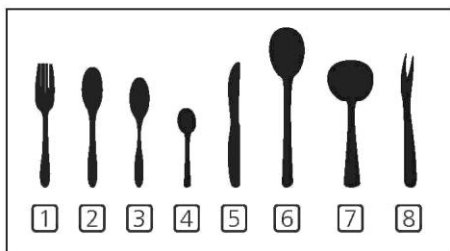
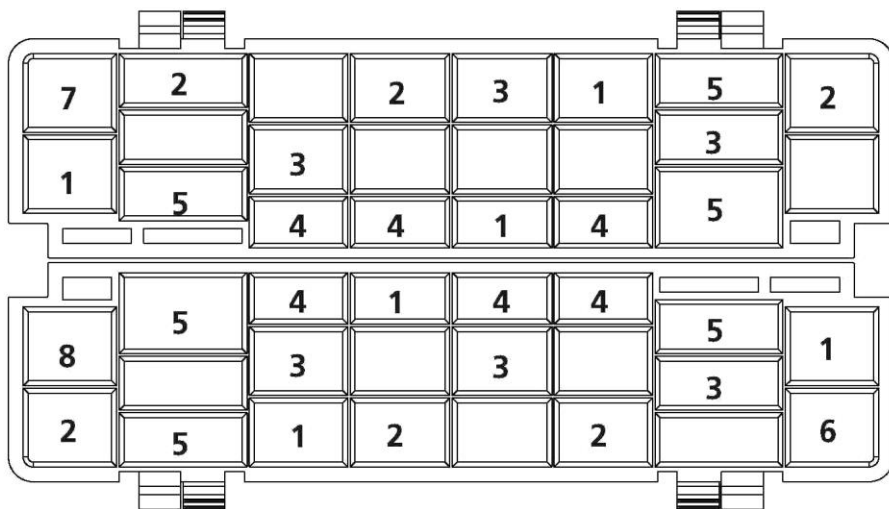
utan koppställ



Nummer	Artikel
1	Koppar
2	Muggar
3	Glas
4	Melamin-skål
5	Djupa tallrikar
6	Flata tallrikar
7	Fat

Nummer	Artikel
8	Assiett
9	Melamin-assietter
10	Ovala brickor
11	Liten gryta
12	Bestick-korg
13	Dessertsålar
14	Serveringssked

2. Bestick-korg:



Information om jämförelsetest i
enlighet med EN60436

- Kapacitet: 6 kuvert
- Program: ECO
- Inställning för sköljning: Max
- Inställning för mjukgöringsmedel: H4

Nummer	Artikel
1	Gafflar
2	Soppskedar
3	Dessertskeदार
4	Teskeदार
5	Knivar
6	Serveringskeदार
7	Såsslev
8	Serveringsgafflar



Diskmaskin

Användarmanual

DEL II: Specialversion
DTC36610W

beko

Vänligen läs den här manualen noga innan du använder diskmaskinen och behåll manualen för framtida referens.

INNEHÅLL

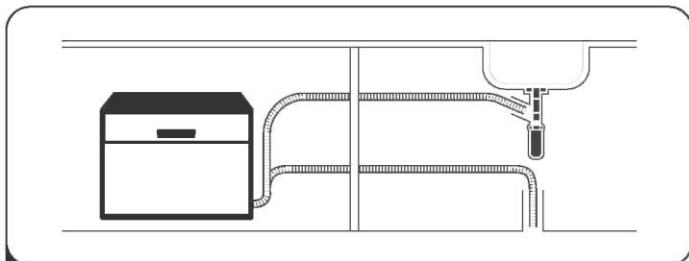
01	4	ANVÄNDA DIN DISKMASKIN
	4	Kontrollpanel
	6	Mjukgöringsmedel för vatten
	7	Förbereda och fylla på disk
	10	Funktion för sköljmedel och rengöringsmedel
	11	Fylla på behållaren för sköljmedel
	11	Rengöringsbehållare
	12	
02	13	Programmera diskmaskinen
	13	Tabell över tvättcykel
	15	Starta en tvättcykel
	15	Byta program under pågående cykel
	16	Glömt lite disk?
03	17	FELKODER
04	18	TEKNISK INFORMATION

OBS:

- Vänligen be om hjälp från en professionell tekniker om du inte kan lösa problemen själv.
- Tillverkaren följer en princip om konstant utveckling och uppdatering av produkten, och kan därför göra förändringar utan att underrättelse.
- Om manualen blir utdaterad, eller förloras, kan du få en ny användarmanual från tillverkaren eller ansvarig återförsäljare.

SNABBSTARTSGUIDE

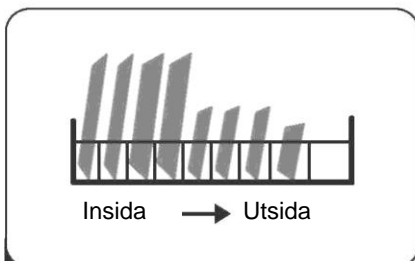
Vänligen läs motsvarande innehåll i instruktionsmanualen, för att få detaljerad information om hur det går till.



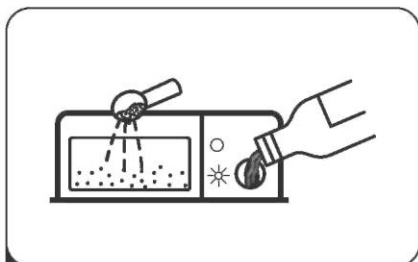
- 1 Installera diskmaskinen
(Vänligen läs del 5 "INSTALLATIONSINSTRUKTIONER"
i DEL I: Generisk version.)



- 2 Ta bort större rester på besticken



- 3 Fylla korgarna



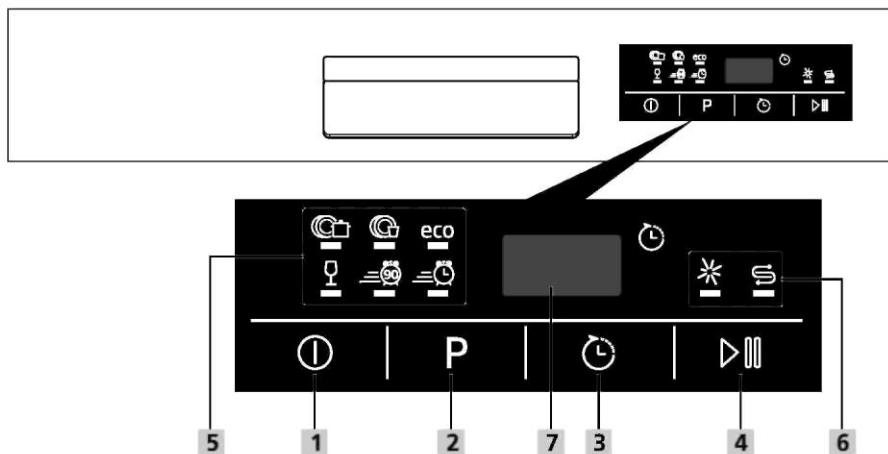
- 4 Fylla på behållaren



- 5 Välja ett program och starta diskmaskinen

ANVÄNDA DIN DISKMASKIN








Kontrollpanel



Drift (knapp)

1 Ström	Tryck på den här knappen för att starta din diskmaskin.
2 Program	Tryck på den här knappen för att välja ett passande diskprogram, lampan för det valda programmet kommer att börja lysa.
3 Fördröjning	Tryck på knappen för att öka fördröjningen av starttiden. Fördröj en cykel upp till 24 timmar i steg om en timma i taget.
4 Start/Paus	Tryck på knappen för att starta det valda diskprogrammet, eller pausa det pågående programmet.

Skärm

<p>5 Programindikator</p>	<p> Intensiv För riktigt smutsiga kastruller, och normalt nedsmutsade grytor, pannor, tallrikar m.m. Med intorkad mat.</p> <p> Universal För normalt nedsmutsad disk, så som grytor, tallrikar, glas och lätt nedsmutsade pannor.</p> <p>eco ECO Det här standardprogrammet passar för att göra rent normalt nedsmutsade kuvert och det är det effektivaste programmet i fråga om kombinerad energi- och vattenkonsumtion för den sortens kuvert.</p> <p> Glas För lätt nedsmutsat porslin och glas.</p> <p> 90 min För normalt nedsmutsade diskar som behöver en snabbvätt.</p> <p> Snabb En kortare tvätt för lätt nedsmutsade diskar som inte behöver torka.</p>
<p>6 Varningsindikator</p>	<p> Sköljmedel Om "*" -indikatorn lyser betyder det att diskmaskinen behöver påfyllning på diskmaskinen och kräver påfyllning av sköljmedel.</p> <p> Salt Om "S" -indikatorn är tänd betyder det att diskmaskinen har för lite salt och att det behöver fyllas på.</p>
<p>7 Skärm</p>	<p>Visar återstående tid och fördröjningstid, felkoder m.m.</p>

Mjukgöringsmedel för vatten

Mjukgöringsmedlet för vattnet måste anges manuellt, genom att använda vattnets hårdhetsgrad.

Mjukgöringsmedlet för vatten är utformat för att ta bort mineraler och salter från vattnet, vilket kan ha en nedbrytande, eller negativ effekt på utrustningens prestanda.

Ju fler mineraler det är, ju hårdare är ditt vatten.

Mjukgöringsmedlet bör justeras i enlighet med hårdheten på vattnet i området du bor i.

Din lokala vattenmyndighet kan ge dig råd om hårdheten på vattnet i ditt område.

Justera saltkonsumtionen

Diskmaskinen är utformad för att tillåta en justering av hur mycket salt som konsumeras, baserat på hårdheten i vattnet som används. Det är avsett att optimera och anpassa nivån av saltkonsumtionen. Vänligen följ nedanstående steg för att justera saltkonsumtionen:

1. Starta utrustningen;
2. Tryck på program-knappen i mer än 5 sekunder för att starta läget för mjukgöringsmedlet i vattnet, ange modellen inom 60 sekunder efter att utrustningen startats;
3. Tryck på program-knappen för att välja korrekt inställning enligt din lokala miljö, inställningen kommer att förändras i följande sekvens.:
H1->H2->H3->H4->H5->H6;
4. Om inget sker under 5 sekunder så kommer maskinen att avsluta inställningsläget och maskinen återgår till standby-läge.

VATTENHÄRDHET		Inställning på	Re-generering sker var X:e programsekvens ⁴⁾	Digitala skärmlägen
°dH ¹⁾	Mmol/l ²⁾	mjukgöringsmedel för vatten		
0-5	0-0,9	1	NR	H1-> Snabbt ljusst ljust
6-11	1,0-2,0	2	10	H2-> 90 min Ljust ljust
12 - 17	2,1 -3,0	3*	5	H3-> 90 min, Snabbt ljusst ljust
18-22	3,1 -4,0	4	3	H4-> Glas ljusst ljust
23-34	4,1 -6,1	5	2	H5-> Glas, Snabbt ljusst ljust
35-45	6,2-8,0	6	1	H6-> Glas, 90 min ljusst ljust

- 1) Tyska mått för mått av vattnets hårdhet
- 2) milli-mol, internationell enhet för vattenhårdhet
- 3) Re-generering av mjukgöringsmedel för vatten, mjukgöringsmedlet för vatten måste re-genereras regelbundet så att den bibehåller sin mjukgörande funktion. Under påfyllningen behövs ytterligare 2,0 liter vatten, energikonsumtionen ökar med 0,02kWh och programmet förlängs med 4 minuter.

*fabriksinställningar



Vänligen kontrollera del 3 "Fylla på salt i mjukgöringsmedlet" i DEL II: Generisk version, Om din diskmaskin saknar salt.

OBS:

Om din modell inte har något mjukgöringsmedel för vatten så kan du hoppa över den här delen. Mjukgöringsmedel för vatten
Hårdheten på vatten varierar mellan olika ställen. Om hårt vatten används i diskmaskinen kommer avlagringar att framträda på disken och utrustningen. Utrustningen är utrustad med en särskild mjukgörare som använder en saltbehållare, särskilt utformad för att ta bort kalk och mineraler från vattnet.

• Förbereda och fylla på disk

- Överväg att köpa tillbehör som identifieras som diskmaskinssäkra.
- För vissa saker bör ett program med lägsta möjliga temperatur väljas.
- För att förhindra skador ska glas och bestick inte tas ut ur diskmaskinen omgående efter att programmet avslutats.

Det är inte passande att diska

följande bestick/tallrikar

- Bestick i trä, hornporcelain eller handtag av äkta pärlmor
- Plastobjekt som inte är värmetåliga
- Gammalt porcelin som har limmade delar som inte är värmetåliga
- Sammanfogade porcelinssaker eller tallrikar
- Tenn- eller kopparsaker
- Kristallglas
- Stålprodukter som kan rosta
- Träfat
- Saker som är gjorda i syntetfiber

Är av begränsad hållbarhet

- Vissa sorters glas bli immiga när de körts ofta i diskmaskinen
- Silver- och aluminium-delar har en tendens att missfärgas under diskning
- Glaserade mönster kan mattas av om de regelbundet diskas i maskinen

Rekommendationer för att fylla på diskmaskinen

Skrapa av alla större matrester. Mjuka upp rester av bränd mat i grytor och pannor. Det är inte nödvändigt att skölja tallrikarna under rinnande vatten. För att diskmaskinen ska fungera efter bästa prestanda ska följande riktlinjer följas.

(Funktioner och utseendet på korgar och bestick-korgar kan skilja sig ifrån din modell.)

Placera objekt i diskmaskinen på följande sätt:

- Saker så som koppar, glas, grytor/pannor, m.m. ska vändas neråt.
- Böjda objekt, eller sådana med ihåligheter, ska placeras lutande så att vatten kan rinna av.
- Alla tillbehör ska packas säkert och får inte falla.
- Alla tillbehör placeras på ett sätt så att sprayarmen kan rotera fritt under diskningen.
- Placera ihåliga objekt så som koppar, glas och grytor m.m. med öppningen nedåt så att vatten inte kan ansamlas inuti, eller i en djup form.
- Tallrikar eller bestick får inte ligga i varandra, eller täcka varandra.
- För att undvika skada bör glas inte ligga mot varandra.
- Den övre korgen är avsedd att hålla mer känslig och lättare disk, så som glas, kaffe- och te-muggar.
- Knivar med långa blad som förvaras i upprätt position är en potentiell fara!
- Långa och/eller vassa bestick, så som serveringsbestick, måste placeras horisontellt i den övre korgen.
- Var god och plocka in i för mycket i din diskmaskin, Det är viktigt för bra resultat och för en rimlig energikonsumtion.



OBS:

Riktigt småobjekt bör inte diskas i diskmaskin eftersom de lätt faller ut korgen.

Att tömma diskmaskinen

För att förhindra att vatten droppar från den övre korgen ner till den lägre korgen så rekommenderar vi att du tömmer den nedre korgen först, följt av den övre korgen.

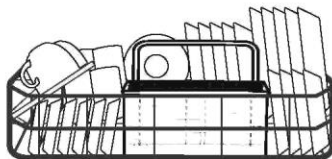
⚠ VARNING



Sakerna kommer att vara varma! För att förhindra skador ska glas och bestick inte tas ut ur diskmaskinen 15 minuter efter att programmet avslutats.

Fyll korgarna

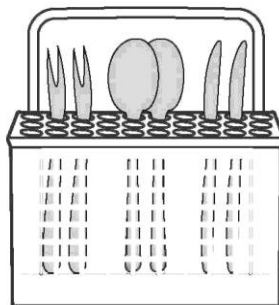
Alla kuvert kan inte placeras uppåt, för att förbättra rengöringsytan och diskningsprestandan rekommenderas det att placera den smutsiga sidan mot sprayarmen. Vänligen låt inte kuvert sticka ut under nedre delen av korgen, de kan blockera den rörliga sprayarmen. Maximal rekommenderad diameter för tallrikar framför facket för rengöringsmedel är 19 cm, det är för att inte blockera när facket öppnas.



Fylla bestickkorgarna

För personlig säkerhet och för en rengöring av toppkvalité, placera besticken i korgarna så att:

- De inte sitter fast i varandra.
- Besticken är placerade med handtagen nedåt.
- Men placerar knivar och andra potentiellt farliga redskap med handtagen uppåt.



⚠ VARNING



Låt inte objekt sticka ut nedanför i botten. Placera alltid vassa redskap med den vassa delen neråt!



För bästa diskeffekt, vänligen placera korgarna enligt standardalternativen på sista delen i DEL II: Generisk version


Funktion för sköljmedel och rengöringsmedel

Sköljmedlet släpps under den sista rengöringen för att förhindra vatten ifrån att forma droppar på din disk, vilket kan lämna prickar och ränder. Det förbättrar även torkningen genom att låta vattnet rulla av disken. Din diskmaskin är utformad för att använda flytande sköljmedel.

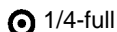
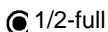
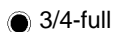
⚠ VARNING

Använd endast sköljmedel som är avsett för diskmaskin. Fyll aldrig facket för sköljmedel med någon annan vätska (t.ex. diskmedel för diskmaskin, flytande rengöringsmedel). Det här kan skada utrustningen.

När man fyller på sköljmedelsfacket

Så vida varningslampan för sköljmedlet () lyser på kontrollpanelen är på kan du enkelt räkna ut hur mycket av färgen i den optiska nivåindikatorn som finns jämte locket. När sköljmedelsfacket är full kommer indikatorn att vara helt mörk. Storleken på den mörka fläcken minskar i takt med att sköljmedlet minskar. Du bör aldrig låta sköljmedelnivån vara lägre än 1/4-full.

Allt eftersom sköljmedlet minskar kommer storleken på den svarta fläcken på nivåindikatorn för sköljmedlet att ändras, så som visas nedan.



Rengöringsmedlets funktion

De kemiska ingredienserna som rengöringsmedlet består av är nödvändiga för att ta bort, krossa och avyttra all smuts från diskmaskinen. De flesta kommersiella kvalitetsrengöringsmedlen passar för det här avseendet.

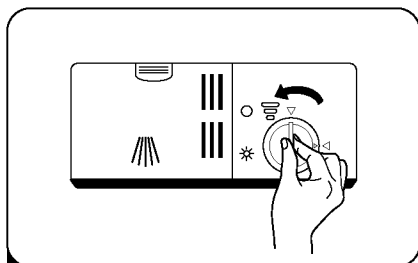
⚠ VARNING

- Korrekt användning av rengöringsmedel
Använd endast rengöringsmedel särskilt avsett för användning i diskmaskiner. Håll ditt rengöringsmedel fräscht och torrt.
Lägg inte i pulver-rengöringsmedel i facket, innan du är redo för att diska.

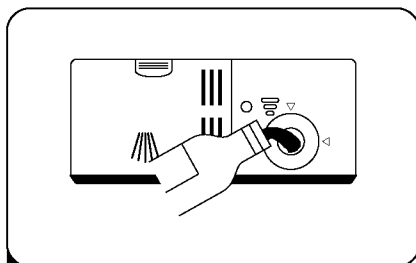


Diskmaskinens rengöringsmedel är korroderande! Håll diskmedlet utom räckhåll för barn.

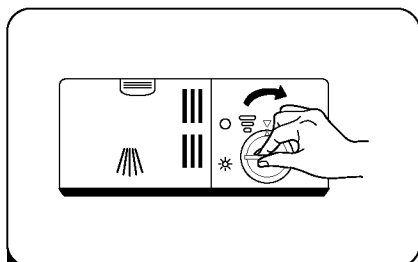
Fylla på behållaren för sköljmedel



1 Ta bort locket på facket till sköljmedlet, genom att rotera det moturs.



2 Håll försiktigt ner sköljmedlet i dess behållare, och håll koll så det inte rinner över.

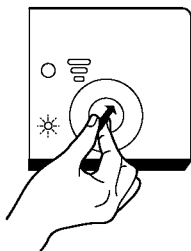


3 Stäng locket på facket till sköljmedlet, genom att rotera det moturs.

OBS:

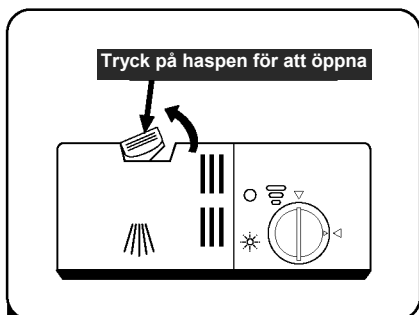
Torka bort spillt sköljmedel med en absorberande trasa, för att undvika överdrivet mycket skum vid nästa disk.

Justera behållaren för sköljmedel

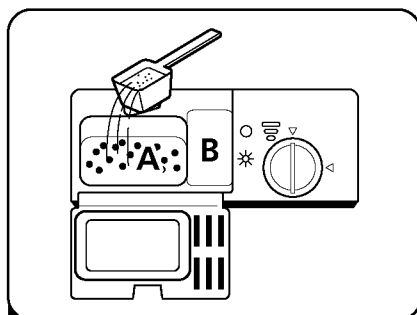


Vrid sköljmedelsknappen till ett nummer. Ju högre nummer, ju mer sköljmedel använder diskmaskinen. Om diskmaskinen inte torkar ordentligt, eller disken är fläckig, då kan man justera siffran till ett högre nummer tills dina tallrikar är fläckfria. Minska om det är kladdiga vita fläckar på din disk, eller en blåaktig film på glas eller knivblad.

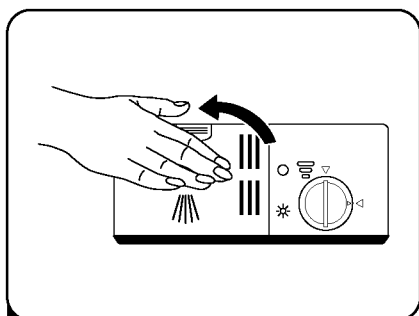
Rengöringsbehållare



- 1 Tryck på släpphaspen på behållaren för rengöringsmedlet för att öppna locket.



- 2 Fyll på med rengöringsmedel i det större facket (A), för huvuddisk. För mer nedsmutsade diskar kan man också lägga till lite rengöringsmedel i den lilla delen av facket (B) för fördiskningen.



- 3 Stäng locket och tryck på den tills det låser fast på plats.




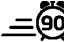
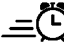
⚠ OBS:

- Var medveten om att beroende på hur smutsigt vattnet är kan inställningen visa olika.
- Vänligen ta notis om tillverkarens rekommendationer på rengöringsmedlets förpackning.

PROGRAMMERA DISKMASKINEN . Tabell över tvättcykel

Tabellen nedan visar vilka program som är bäst för de nivåer av matrester på dem och hur mycket rengöringsmedel som behövs. Den visar också olika information om programmen.

(●)Betyder: behöver fylla på sköljmedel i facket för sköljmedel.

Program	Beskrivning av cykel	Sköljmedel För-/huvudsköljning	Disktid (min)	Energi (Kwh)	Vatten (L)	Sköljmedel
 Intensive	Försköljning (50 °C)	4+10 g	140	1.200	9.6	
	Diskning (70 °C) Skölj Skölj (70 °C) Torkar					●
 Universal	Förtvätt Diskning (60°C)	4+10 g	120	1.050	7.7	
	Skölj Skölj (70 °C) Torkar					●
eco (*EN60436)	Förtvätt Diskning (45°C)	14g	230	0.613	6.5	
	Skölj (65°C) Torkar					●
 Glass	Diskning (45 °C) Skölj	14g	75	0.650	5.8	
	Skölj (60°C) Torkar					●
 90 Min	Diskning (65°C)	14g	90	1.100	6.6	
	Skölj (70 °C) Torkar					●
 Rapid	Diskning (40°C)	12g	30	0.500	5.8	
	Skölj Skölj					○

OBS:

eCO : Det här programmet är testcykeln. Informationen för jämförelse testet i (*EN60436) i enlighet med EN60436.

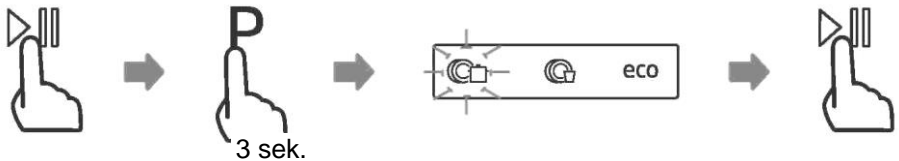
Starta en tvättcykel

1. Drag ut den lägre och den övre korgen, fyll på med disk och tryck in dem igen. Det rekommenderas att man fyller på den lägre korgen först, sedan den övre.
2. Häll i rengöringsmedlet.
3. Sätt i kontakten i uttaget. Referensen för strömmen finns på sista sidan "Produktinfo". Kontrollera att vattentillförseln är helt på med fullt tryck.
4. Stäng luckan, tryck på strömknappen för att starta maskinen.
5. Välj ett program, svarslampan kommer att tändas. Tryck sedan på start-/paus-knappen så startar diskmaskinen sin cykel.

Byta program under pågående cykel

En diskcykel kan endast ändras om den körts under en kort tid, annars kan rengöringsmedlet redan ha släppts ut i disken och diskmaskinen kan redan ha dränerat diskvattnet. Om så är fallet behöver diskmaskinen återställas och facket för rengöringsmedel måste fyllas på igen. Följ instruktionerna nedan för att återställa diskmaskinen:

1. Tryck på knappen start/paus, för att pausa disken.
2. Tryck på programknappen i mer än 3 sekunder - programmet stängs av.
3. Tryck på programknappen för att välja önskat program.
4. Tryck på start-/pausknappen så startar diskmaskinen.



Glömt lite disk?

En glömd tallrik kan läggas till när som helst innan facket för rengöringsmedel har öppnats. Följ instruktionerna nedan om så är fallet:

1. Tryck på knappen start/paus, för att pausa disken.
2. Vänta i 5 sekunder och öppna sedan luckan.
3. Ställ in den glömda disken.
4. Stäng luckan.
5. Tryck på start-/pausknappen så startar diskmaskinen efter 10 sekunder.



▲ VARNING



Det är farligt att öppna luckan under pågående cykel, eftersom varm ånga kan bränna dig.

FELKODER

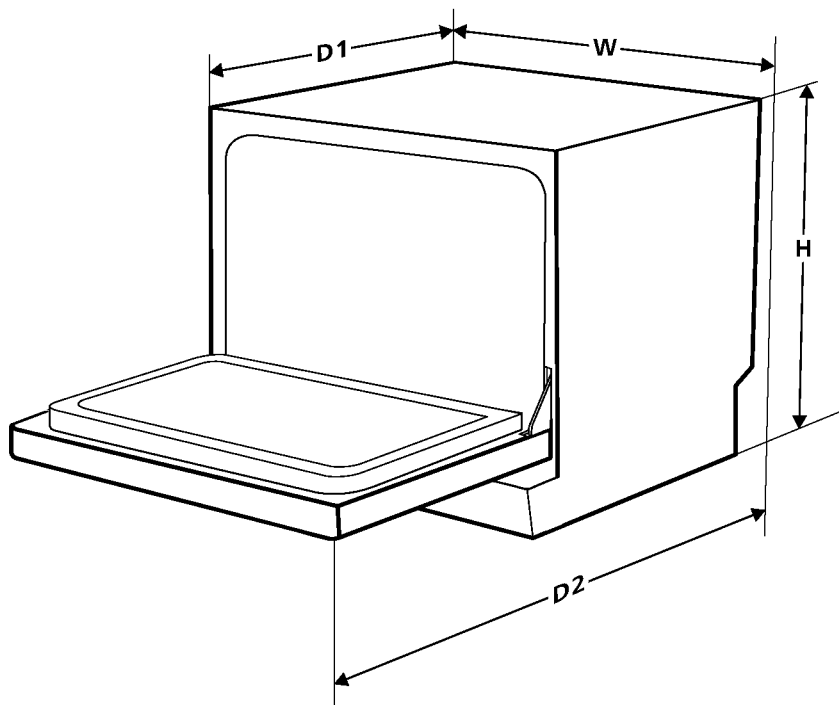
Om det är fel på diskmaskinen kommer skärmen visa felkoder, för identifiera dem:

Koder	Betydelser	Möjliga orsaker
E1	Längre ingångstid.	Kranen är inte öppnad, eller vattenintaget är begränsat, eller vattentrycket är för lågt.
E3	När inte den avsedda temperaturen.	Värmeelementen är trasiga.
E4	Översvämning.	Vissa element i diskmaskinen läcker.
E9	Knappen svarar inte, ens när man trycker mer än 30 sekunder.	Vatten eller något i knappen.
Ed	Fel i kommunikationen mellan huvud PCB, och skärmens PCB.	Öppen krets, eller skadade kablar för kommunikationen.

VARNING

- Om en översvämning sker, stäng då av huvudtillförseln för vatten innan du ringer efter service.
- Om det finns vatten på bottenplattan på grund av en översvämning eller en liten läcka så bör vattnet tas bort innan diskmaskinen startas igen.

TEKNISK INFORMATION



Höjd (H)	438mm
Bredd (B)	550mm
Djup (D1)	500 mm (med luckan stängd)
Djup (D2)	812 mm (med luckan öppen 90 °)

Produktinformationsblad (EN60436)

Leverantörens namn eller varumärke: BEKO

Leverantörens adress ^(b): Arctic S.A Gaesti, Dambovita, 13 Decembrie Street, No 210, Romania

Modellidentifiering: DTC36610W

Allmänna produktparametrar:

Parameter	Värde	Parameter	Värde	
Uppmätt kapacitet ^(a) (ps)	6	Dimension i cm	Höjd	43.8
			Bredd	55.0
			Djup	50.0
EEl ^(a)	61.9	Energieffektivitetsklass ^(a)	F ^(c)	
Index för rengöringsprestanda ^(a)	1.13	Index för torkprestanda ^(a)	1.07	
Energikonsumtionen i kWh [per cykel], baserat på eco-programmet med kallvattenfyllning. Den faktiska energiförbrukningen kommer bero på hur utrustningen används.	0 613	Vattenkonsumtionen i liter [per cykel], baserat på eco-programmet. Den faktiska vattenförbrukningen kommer att bero på hur utrustningen används och hårdheten på vattnet.	6.5	
Programtid ^(a) (h:min)	3:50	Typ	Fristående	
Luftburen akustisk bullernivå ^(a) (dB(A) re 1 pW)	49	Luftburen akustisk bullernivå-klass ^(a)	C ^(c)	
Avstängt läge (W)	0.49	Standbyläge (W)	N/A	
Fördröj start (W) (om det finns)	1.00	Nätverksstandby (W) (om det finns)	N/A	

Minsta tid för garanti erbjuden av leverantören är minst ^(b): 24 månader

Ytterligare information:

Webblänk till leverantörens hemsida, där informationen i punkt 6 i bilaga II, om överensstämmelse med bestämmelse (EU) 2019/2022 ⁽¹⁾ ^(b) återfinns: <http://support.beko.com>



Modellinformationen så som förvaras i produkt databasen kan nås genom att gå till följande hemsida och söka via din modellidentifierare (*) som återfinns på energietiketten.

<https://eprel.ec.europa.eu/>



ENERGY



BEKO

DTC36610W

A

-
- (a) för ekoprogrammet.
- (b) förändringar i dessa objekt får inte anses relevanta i avseende av paragraf 4 i del 4 av Bestämmelsen (EU) 2017/1369.
- (c) om produkt databasen automatisk genererar det definitiva innehållet för den här cellen, kommer leverantören inte att ange den informationen.
-

(¹) Bestämmelse (EU) 2019/2022 från 1 Oktober 2019 som anger fastställande av ekodesignkrav för elektroniska bildskärmar i enlighet med Europa-parlamentets och rådets direktiv 2009/125/EG, om ändring av kommissionens förordning (EG) nr 1275/2008 och om upphävande av kommissionens förordning (EG) nr 1016/2010 (se sida 267 i den här officiella journalen).

ANSVARFRISKRIVNING/VARNING

Slutanvändaren kan lösa en del (enkla) fel utan att det leder till säkerhetsproblem eller osäker användning, förutsatt att de utförs inom begränsningarna och enligt följande instruktioner (se sektion "Självreparation").

Därför ska, om inte annat angetts, reparationerna som i sektionen "Självreparation" överläts till registrerad professionell reparatör, för att undvika säkerhetsproblem. En registrerad professionell reparatör är en person, som tillverkaren har gett åtkomst till denna produkts instruktioner och reservdelslista enligt metoder som beskrivits i Direktivets 2009/125/EC laghandlingar.

Det är dock endast servicepersonal (d.v.s. godkända yrkesutövande reparatörer) som du kan nå via telefonnumret som anges i användarmanualen/ garantisedel, eller genom din auktoriserade återförsäljare, som kan tillhandahålla tjänster under garantivillkoren. Märk därför, att reparationer utförda av professionell reparatör (som inte är auktoriserad avBeko) kommer att upphäva garantin.

Självreparationer

Slutanvändaren kan utföra självreparationer angående följande reservdelar: Tätningar, filter, luckans gångjärn, korgar, propeller, plasttillbehör etc. (en uppdaterad lista finns även på support.beko.com fr o m, 1. mars 2021).

För att försäkra produktens säkerhet och förhindra allvarlig personskada, ska nämnda självreparationer utföras enligt instruktionerna för självreparationer i bruksanvisningen eller som finns tillgängliga på adressen support.beko.com. Koppla ur produkten innan självreparationer utförs.

Alla självreparationer eller försök till dessa utförda av slutanvändaren av delar som inte inkluderats i nämnda lista och/eller att instruktionerna i bruksanvisningen eller som finns tillgängliga på adressen support.beko.com inte åtföljs, kan leda till säkerhetsproblem utanför kontroll och upphäva garantin.

Därför rekommenderar vi att slutanvändaren avstår från att utföra reparationer, som inte nämnts i reservdelslistan, utan kontaktar istället auktoriserad professionell reparatör eller registrerad professionell reparatör. Å andra sidan kan dessa reparationer utförda av slutanvändare leda till säkerhetsproblem och skador på produkten och orsaka brand, översvämning, elchock och andra allvarliga personskador.

Till exempel måste följande, men inte begränsade till, utföras av auktoriserad professionell reparatör eller registrerad professionell reparatör: motor, cirkulationspump, tömningspump, värmepump, värmare, rör, slangar, fästen, ventilfilter, vattenlås, lucka, panel, elektronik kort, displaykort, vattennivåbrytare, strömningsmätare, termostat, temperatursensor etc.

Tillverkaren/säljaren kan inte hållas ansvarig i fall, där slutanvändaren inte följer ovan nämnda regler.

Reservdelar till diskmaskinen finns tillgängliga i 10 år. Under denna period kommer reservdelar att finnas tillgängliga, för att diskmaskinen ska fungera på korrekt sätt.

beko