

# **Geschirrspüler**

# **Bedienungsanleitung**

**TEIL I: Generische Version**

DTC36810W

**beko**

Bitte lesen Sie diese Anleitung aufmerksam durch, bevor Sie das Gerät benutzen und bewahren Sie diese Unterlagen für späteres Nachschlagen auf.

# INHALT

01	3	<b>SICHERHEITSINFORMATIONEN</b>
02	8	<b>PRODUKTÜBERSICHT</b>
03	9	<b>VERWENDUNG IHRES GESCHIRRSPÜLERS</b>
	9	Laden Sie das Salz in den Weichspüler
04	11	<b>WARTUNG UND REINIGUNG</b>
	11	Außenpflege
	11	Innere Pflege
	14	Pflege des Geschirrspülers
05	15	<b>MONTAGEANLEITUNG</b>
	15	Über den Stromanschluss
	16	Wasserversorgung und -ablauf
	17	Anschluss der Ablaufschläuche
	18	Positionierung des Geräts
06	19	Einbauinstallation (für das integrierte Modell)
	21	<b>TIPPS ZUR FEHLERBEHEBUNG</b>
07	24	<b>LADEN DER KÖRBE</b>



## **HINWEIS:**

- Wenn Sie den Abschnitt über Tipps zur Fehlerbehebung lesen, können Sie einige häufig auftretende Probleme selbst lösen.
- Wenn Sie die Probleme selbst nicht lösen können, bitte fragen Sie einen professionellen Techniker um Hilfe
- Der Hersteller kann nach ständiger Weiterentwicklung und Aktualisierung des Produkts ohne vorherige Ankündigung Änderungen vornehmen.
- Falls Sie es verloren haben oder es veraltet ist, können Sie vom Hersteller oder dem zuständigen Verkäufer ein neues Benutzerhandbuch erhalten.

# SICHERHEITSINFORMATIONEN

## **⚠️ WARNUNG:**

**Befolgen Sie bei der Verwendung Ihres Geschirrspülers die unten aufgeführten Vorsichtsmaßnahmen:**

- Dieses Gerät ist ausschließlich zur Verwendung in einem Haushalt und vergleichbaren Einrichtungen gedacht, darunter:
  - Personal-Küchenbereiche in Geschäften, Büros und andere Arbeitsumgebungen;
  - Bauernhöfen;
  - bei Kunden in Hotels, Motels und anderen Arten von Wohn-umgebungen;
  - kleineren Pensionen oder vergleichbaren Einrichtungen
- Dieses Gerät kann von Kindern ab 8 Jahren sowie von Personen mit reduzierten physischen, sensorischen oder mentalen Fähigkeiten oder mangelnder Erfahrung und/oder Wissen benutzt werden, wenn sie beaufsichtigt werden oder bezüglich des sicheren Gebrauchs des Gerätes belehrt wurden und die daraus resultierenden Gefahren verstanden haben. Kinder dürfen nicht mit dem Gerät spielen. Die Reinigung und Anwenderwartung dürfen nicht von Kindern ohne Aufsicht durchgeführt werden.(Für EN60335-1)
- Dieses Gerät darf nicht durch Personen (einschließlich Kindern) mit eingeschränkten körperlichen, sensorischen oder geistigen Fähigkeiten oder mangelnder Erfahrung und Wissen genutzt zu werden,

wenn sie nicht angemessen beaufsichtigt werden bzw. umfassend für die Benutzung des Geräts durch eine für ihre Sicherheit zuständige Person angeleitet werden.  
(Für IEC60335-1 )

- Verpackungsmaterial kann für Kinder gefährlich sein!
- Dieses Gerät ist nur für den Gebrauch im Haushalt vorgesehen.

Zum Schutz vor Stromschlagrisiken, tauchen Sie das Gerät nicht in Wasser oder einer anderen Flüssigkeit.

- Bitte ziehen Sie den Netzstecker, bevor Sie das Gerät reinigen und warten.
- Verwenden Sie ein weiches Tuch, das mit milder Seife angefeuchtet ist, und wischen Sie es dann erneut mit einem trockenen Tuch ab.



## Erdungsanweisungen

- Das Gerät muss geerdet sein. Im Falle einer Fehlfunktion oder eines Ausfalls verringert die Erdung das Risiko eines Stromschlags, indem ein Pfad mit dem geringsten Widerstand des elektrischen Stroms bereitgestellt wird. Dieses Gerät ist mit einem Erdungsleiterstecker ausgestattet.
- Der Stecker muss an eine geeignete Steckdose angeschlossen werden, die gemäß allen örtlichen Vorschriften und Verordnungen installiert und geerdet ist.
- Ein unsachgemäßer Anschluss des Erdungsleiters des Geräts kann zu einem Stromschlag führen.
- Wenden Sie sich an einen qualifizierten Elektriker oder Kundendienstmitarbeiter, wenn Sie Zweifel haben, ob das Gerät ordnungsgemäß geerdet ist.

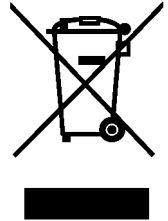
- Ändern Sie nicht den mit dem Gerät gelieferten Stecker. Wenn es nicht in die Steckdose passt.
- Lassen Sie eine geeignete Steckdose von einem qualifizierten Elektriker installieren.
- Nicht missbrauchen, sitzen oder auf der Tür oder dem Geschirrkorb des Geschirrspülers stehen.
- Betreiben Sie Ihren Geschirrspüler nur, wenn alle Gehäusetafeln ordnungsgemäß angebracht sind.
- Öffnen Sie die Tür sehr vorsichtig, wenn der Geschirrspüler in Betrieb ist. Es besteht die Gefahr, dass Wasser herausspritzt.
- Stellen Sie keine schweren Gegenstände auf die Tür und stellen Sie sich nicht auf sie, wenn sie geöffnet ist. Das Gerät könnte nach vorne kippen.
- Beim Laden von zu waschenden Gegenständen:
  - 1) Platzieren Sie scharfe Gegenstände, sodass diese die Türdichtung nicht beschädigen.
  - 2) Warnung: Messer und andere Utensilien mit scharfen Spitzen müssen mit den Spitzen nach unten in den Korb geladen oder in eine horizontale Position gebracht werden.
- Einige Geschirrspülmittel sind stark alkalisch. Sie können beim Verschlucken extrem gefährlich sein. Vermeiden Sie den Kontakt mit Haut und Augen und halten Sie Kinder bei geöffneter Tür von dem Geschirrspüler fern.
- Überprüfen Sie nach Abschluss des Waschzyklus, ob das Waschmittelpulver leer ist.

- Waschen Sie keine Plastikgegenstände, es sei denn, sie sind als "geschirrspülerfest" oder gleichwertig gekennzeichnet.
- Überprüfen Sie für nicht gekennzeichnete Kunststoffteile, die nicht so gekennzeichnet sind, die Empfehlungen des Herstellers.
- Verwenden Sie nur Reinigungs- und Spülmittel, die für die Verwendung in einem automatischen Geschirrspüler empfohlen werden.
- Verwenden Sie niemals Seife, Waschmittel oder Handwaschmittel in Ihrem Geschirrspüler.
- Die Tür darf nicht offen gelassen werden, da dies die Stolpergefahr erhöhen kann.  
Wenn das Stromkabel beschädigt ist, muss es vom Hersteller, dessen Kundendienst oder ähnlich qualifiziertem Personal getauscht werden, um Gefahren zu vermeiden.
- Während der Installation darf das Netzteil nicht übermäßig oder gefährlich verbogen oder abgeflacht werden.
- Bedienelemente nicht manipulieren.
- Das Gerät muss mit neuen Schlauchsätzen an das Hauptwasserventil angeschlossen werden. Alte Sets sollten nicht wiederverwendet werden.
- Um Energie zu sparen, schaltet sich das Gerät im Standby-Modus automatisch aus, solange innerhalb von 15 Minuten kein Betrieb erfolgt.  
Die maximale Anzahl der zu waschenden Gedecke beträgt 8.  
Der maximal zulässige Einlasswasserdruck beträgt 1 Mpa.  
Der minimal zulässige Einlasswasserdruck beträgt 0,04 MPa.

## Entsorgung

---

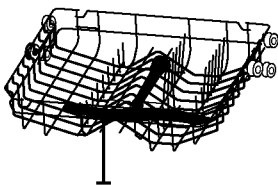
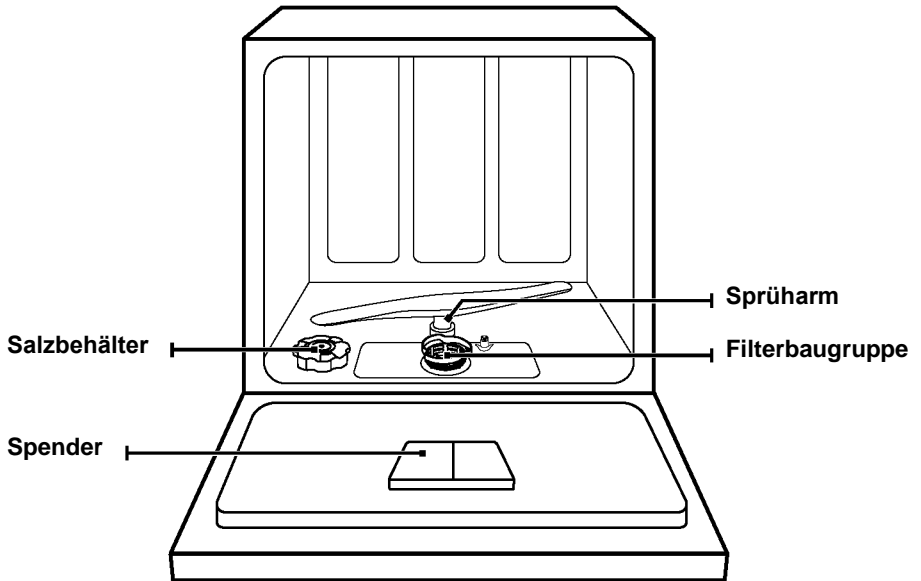
- Zur Entsorgung der Verpackung und des Geräts wenden Sie sich bitte an ein Recycling-Zentrum. Schneiden Sie daher das Stromversorgungskabel ab und machen Sie die Türschließvorrichtung unbrauchbar.
- Kartonverpackungen werden aus Recyclingpapier hergestellt und sollten zum Recycling in der Altpapiersammlung entsorgt werden.
- Durch die Gewährleistung einer ordnungsgemäßen Entsorgung dieses Produkts helfen Sie, potenzielle Umwelt- und Gesundheitsschäden zu verhindern, die sonst durch eine unsachgemäße Entsorgung dieses Geräts verursacht werden könnten.
- Weitere Informationen zum Recycling dieses Produkts erhalten Sie bei Ihrer Gemeindeverwaltung und den kommunalen Entsorgungsbetrieben.
- **ENTSORGUNG: Entsorgen Sie das Gerät nicht mit dem normalen Hausmüll. Die Entsorgung darf ausschließlich in den Abgabestellen für Elektrohaushaltsgeräte erfolgen.**



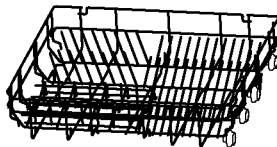
# PRODUKTÜBERSICHT

## ❗ WICHTIG:

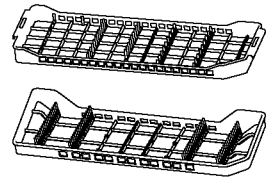
Um die bestmögliche Leistung Ihres Geschirrspülers zu erzielen, lesen Sie alle Bedienungsanleitungen, bevor Sie sie f zum ersten Mal verwenden.



oberer Sprüharm  
oberer Korb



unterer Korb



Besteckregal

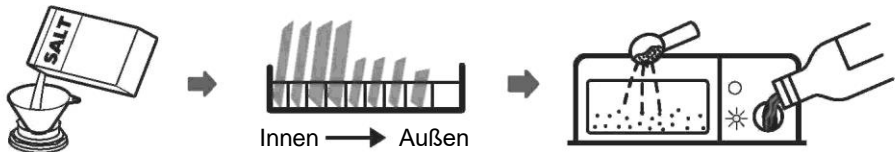
## 💡 HINWEIS:

Bilder dienen nur als Referenz, verschiedene Modelle können unterschiedlich sein. Bitte setzen Sie sich in Form von Sachleistungen durch.



# VERWENDUNG IHRES GESCHIRRSPÜLERS

Vor der Verwendung des Geschirrspülers:



1. Stellen Sie den Wasserenthärter ein
2. Laden Sie das Salz in den Weichspüler
3. Laden der Körbe
4. Füllen Sie den Spender



Bitte lesen Sie Abschnitt 1 „Wasserenthärter“ in TEIL II: Sonderversion, Wenn Sie den Wasserenthärter einstellen müssen.

## Laden Sie das Salz in den Weichspüler



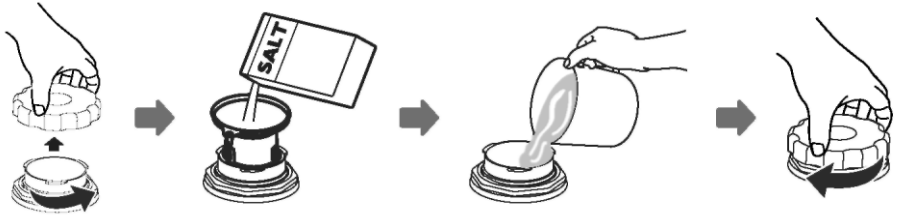
### HINWEIS:

Wenn Ihr Modell keinen Wasserenthärter hat, können Sie diesen Abschnitt überspringen. Verwenden Sie immer Salz für den Geschirrspüler. Der Salzbehälter befindet sich unterhalb dem unteren Korb und sollte wie im Folgenden erläutert gefüllt werden:

### ▲ WARNUNG:

- **Verwenden Sie nur Salz, das speziell für Geschirrspüler entwickelt wurde!**  
Jede andere Art von Salz, die nicht speziell für die Verwendung im Geschirrspüler entwickelt wurde, insbesondere Speisesalz, wird den Wasserenthärter beschädigen. Im Falle von Schäden, die durch die Verwendung von ungeeignetem Salz verursacht werden, gibt der Hersteller keine Garantie und haftet nicht für verursachte Schäden.
- **Füllen Sie nur mit Salz, bevor Sie einen Zyklus ausführen.**  
Dadurch wird verhindert, dass Salz- oder Salzwasserkörner, die möglicherweise verschüttet wurden, für einen bestimmten Zeitraum auf dem Boden der Maschine verbleiben und Korrosion verursachen können.

Befolgen Sie die nachstehenden Schritte, um Spülmaschinensalz hinzuzufügen:



1. Entfernen Sie den Korb und schrauben Sie den Behälterdeckel ab.
2. Setzen Sie das Ende des Trichters (falls vorhanden) in das Loch und gießen Sie ca. 1 kg Spülmaschinensalz ein.
3. Füllen Sie den Salzbehälter vor dem ersten Waschen bis zum Maximum mit Wasser. Es ist normal, dass eine kleine Menge Wasser aus dem Salzbehälter austritt.
4. Schrauben Sie den Deckel nach dem Befüllen des Behälters wieder fest.
5. Die Salzwarnleuchte erlischt, nachdem der Salzbehälter mit Salz gefüllt wurde.
6. Unmittelbar nach dem Einfüllen des Salzes in den Salzbehälter sollte ein Waschprogramm gestartet werden (wir empfehlen, ein kurzes Programm zu verwenden). Andernfalls können das Filtersystem, die Pumpe oder andere wichtige Teile der Maschine durch Salzwasser beschädigt werden. Dies ist außerhalb der Garantie.



## HINWEIS:

- Der Salzbehälter darf nur nachgefüllt werden, wenn die Salzwarnleuchte (⚡) im Bedienfeld aufleuchtet. Je nachdem, wie gut sich das Salz auflöst, leuchtet die Salzwarnleuchte möglicherweise noch, obwohl der Salzbehälter gefüllt ist. Wenn im Bedienfeld keine Salzwarnleuchte vorhanden ist (bei einigen Modellen), können Sie anhand der Zyklen, die der Geschirrspüler durchlaufen hat, abschätzen, wann das Salz in den Enthärter eingefüllt werden muss.
- Wenn Salz verschüttet wurde, führen Sie ein Einweich- oder Schnellprogramm durch, um es zu entfernen.

# WARTUNG UND REINIGUNG

## Außenpflege

### Die Tür und die Türdichtung

Reinigen Sie die Türdichtungen regelmäßig mit einem weichen, feuchten Tuch, um Speisereste zu entfernen. Wenn der Geschirrspüler beladen wird, können Speisereste und Getränke Reste auf die Seiten der Geschirrspülertür tropfen. Diese Oberflächen befinden sich außerhalb des Spülschranks und sind nicht mit Wasser aus den Sprüharmen zugänglich. Ablagerungen sollten vor dem Schließen der Tür abgewischt werden.

### Das Bedienfeld

Wenn eine Reinigung erforderlich ist, sollte das Bedienfeld nur mit einem weichen, feuchten Tuch abgewischt werden.

#### **WARNUNG:**

- Verwenden Sie keinen Sprühreiniger, um das Eindringen von Wasser in das Türschloss und die elektrischen Komponenten zu vermeiden.
- Verwenden Sie niemals Scheuermittel oder Scheuerschwämme an den Außenflächen, da diese die Oberfläche zerkratzen können. Einige Papiertücher können auch Kratzer oder Flecken auf der Oberfläche hinterlassen.

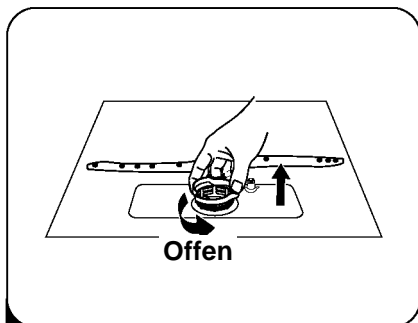
## Innere Pflege

### Filtersystem

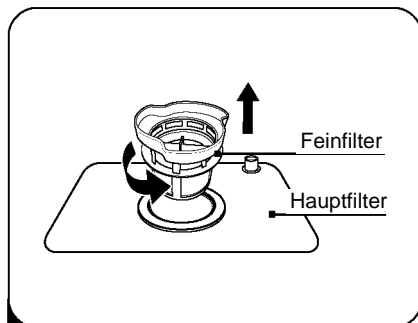
Das Filtersystem im Boden des Spülschranks hält grobe Rückstände aus dem Waschzyklus zurück. Die gesammelten groben Rückstände können dazu führen, dass die Filter verstopfen. Überprüfen Sie regelmäßig den Zustand der Filter und reinigen Sie sie gegebenenfalls unter fließendem Wasser. Befolgen Sie die nachstehenden Schritte, um die Filter im Spülschrank zu reinigen.

#### **HINWEIS:**

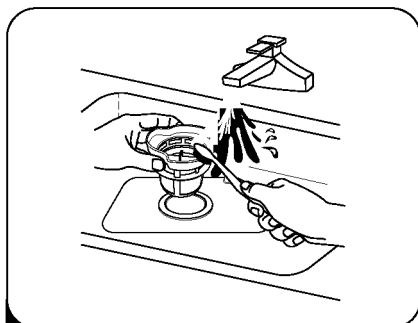
Die Bilder dienen nur als Referenz, verschiedene Modelle des Filtersystems und der Sprüharme können unterschiedlich sein. Bitte setzen Sie sich in Form von Sachleistungen durch.



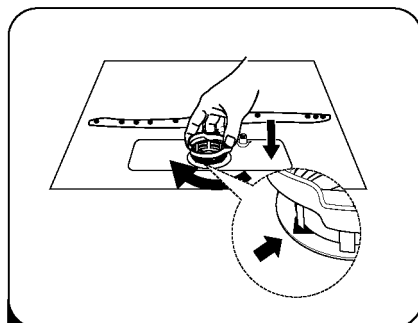
- 1** Halten Sie den Grobfilter fest und drehen Sie ihn gegen den Uhrzeigersinn, um den Filter zu entriegeln. Heben Sie den Filter nach oben und aus dem Geschirrspüler.



- 2** Heben Sie den Feinfilter vom Hauptfilter an.



- 3** Größere Speisereste können durch Spülen des Filters unter fließendem Wasser gereinigt werden. Verwenden Sie für eine gründlichere Reinigung eine weiche Reinigungsbürste.



- 4** Setzen Sie die Filter in umgekehrter Reihenfolge wie bei der Demontage wieder zusammen, setzen Sie den Filtereinsatz wieder ein und drehen Sie ihn im Uhrzeigersinn bis zum Schließpfeil.

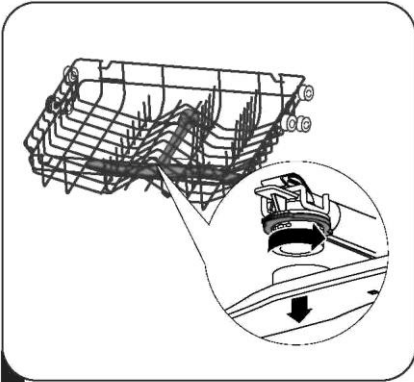
### **⚠️ WARNUNG:**

- Ziehen Sie die Filter nicht zu fest an. Setzen Sie die Filter wieder in der richtigen Reihenfolge ein, da sonst grobe Rückstände in das System gelangen und eine Verstopfung verursachen können.
- Verwenden Sie den Geschirrspüler niemals ohne Filter. Ein unsachgemäßer Austausch des Filters kann das Leistungsniveau des Geräts beeinträchtigen und Geschirr und Besteck beschädigen.

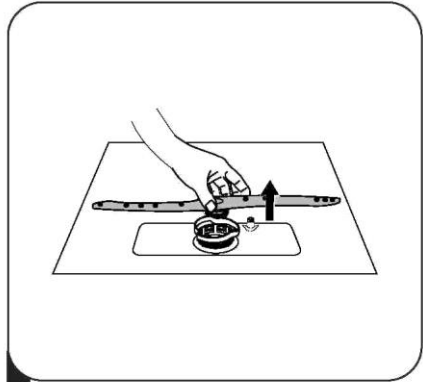
## Sprüharme

Die Sprüharme müssen regelmäßig gereinigt werden, da Chemikalien mit hartem Wasser die Düsen und Lager des Sprüharms verstopfen.

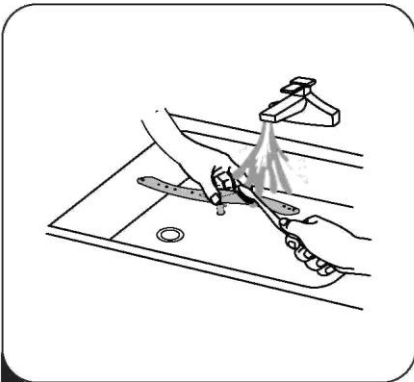
Um die Sprüharme zu reinigen, folgen Sie den Anleitungen unten.



- 1** Um den oberen Sprüharm zu entfernen, halten Sie die Mutter in der Mitte ruhig und drehen Sie den Sprüharm gegen den Uhrzeigersinn, um ihn zu entfernen.



- 2** Ziehen Sie den unteren Sprüharm nach oben heraus, um den Sprüharm zu entfernen.



- 3** Waschen Sie die Arme in Seife und warmem Wasser und reinigen Sie die Düsen mit einer weichen Bürste. Ersetzen Sie sie nach gründlichem Spülen.

# **Pflege des Geschirrspülers**

---

## **Frostvorsorge**

Bitte treffen Sie im Winter Frostschutzmaßnahmen an dem Geschirrspüler. Gehen Sie nach den Waschzyklen wie folgt vor:

1. Unterbrechen Sie die Stromzufuhr zum Geschirrspüler an der Versorgungsquelle.
2. Schalten Sie die Wasserversorgung aus und trennen Sie das Wasserzulaufrohr vom Wasserventil.
3. Lassen Sie das Wasser aus dem Zulaufrohr und dem Wasserventil ab. (Verwenden Sie eine Pfanne, um das Wasser zu sammeln)
4. Schließen Sie das Wasserzulaufrohr wieder an das Wasserventil an.
5. Entfernen Sie den Filter am Boden der Wanne und saugen Sie mit einem Schwamm Wasser im Sumpf auf.

## **Nach jedem Spülen**

Schalten Sie nach jedem Spülen die Wasserzufuhr zum Gerät aus und lassen Sie die Tür leicht geöffnet, damit keine Feuchtigkeit und Gerüche im Inneren eingeschlossen werden.

## **Entfernen Sie den Stecker**

Ziehen Sie vor der Reinigung oder Wartung immer den Stecker aus der Steckdose.

## **Keine Lösungsmittel oder Scheuermittel**

Verwenden Sie zum Reinigen der Außen- und Gummitteile des Geschirrspülers keine Lösungsmittel oder Scheuermittel. Verwenden Sie nur ein Tuch mit warmem Seifenwasser.

Verwenden Sie zum Entfernen von Flecken oder Flecken von der Oberfläche des Innenraums ein mit Wasser und etwas Essig angefeuchtetes Tuch oder ein speziell für Geschirrspüler hergestelltes Reinigungsmittel.

## **Bei längerem Nichtgebrauch**

Es wird empfohlen, einen Spülgang bei leerem Geschirrspüler durchzuführen und dann den Stecker aus der Steckdose zu ziehen, die Wasserzufuhr abzustellen und die Gerätetür leicht offen zu lassen. Dies hält die Türdichtungen länger und verhindert, dass sich Gerüche im Gerät bilden.

## **Transport des Geräts**

Wenn das Gerät bewegt werden muss, versuchen Sie, es in der vertikalen Position zu halten. Wenn es unbedingt erforderlich ist, kann es auf dem Rücken positioniert werden.

# MONTAGEANLEITUNG

## ⚠️ WARNUNG:



### Stromschlaggefahr

Trennen Sie die Stromversorgung, bevor Sie den Geschirrspüler installieren. Andernfalls kann es zum Tod oder Stromschlag kommen.

## ⚠️ Achtung

Die Installation der Rohre und elektrischen Geräte sollte von Fachleuten durchgeführt werden.

## Über den Stromanschluss

## ⚠️ WARNUNG:

Für die persönliche Sicherheit:

- Verwenden Sie kein Verlängerungskabel oder einen Adapterstecker mit diesem Gerät.
- Schneiden oder entfernen Sie unter keinen Umständen die Erdungsverbindung vom Netzkabel.

## Elektrische Anforderungen

Bitte beachten Sie das Typenschild, um die Nennspannung zu ermitteln, und schließen Sie den Geschirrspüler an die entsprechende Stromversorgung an. Verwenden Sie die erforderliche Sicherung 10A/13A/16A, die empfohlene Zeitverzögerungssicherung oder den empfohlenen Leistungsschalter und stellen Sie einen separaten Stromkreis bereit, der nur dieses Gerät versorgt.

## Elektrischer Anschluss

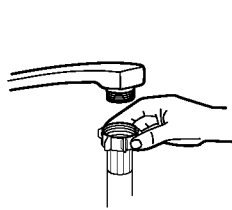
Stellen Sie sicher, dass die Spannung und Frequenz der Leistung mit denen auf dem Typenschild übereinstimmt. Stecken Sie den Stecker nur in eine Steckdose, die ordnungsgemäß geerdet ist. Wenn die Steckdose, an die das Gerät angeschlossen werden muss, nicht für den Stecker geeignet ist, ersetzen Sie die Steckdose, anstatt Adapter oder ähnliches zu verwenden, da dies zu Überhitzung und Verbrennungen führen kann.

⚠️ **Stellen Sie vor dem Gebrauch sicher, dass eine ordnungsgemäße Erdung vorhanden ist**

# Wasserversorgung und -ablauf

## Kaltwasseranschluss

Schließen Sie den Kaltwasserversorgungsschlauch an einen 3/4 (Zoll) Gewindeanschluss an und stellen Sie sicher, dass er fest sitzt. Wenn die Wasserleitungen neu sind oder längere Zeit nicht benutzt wurden, lassen Sie das Wasser laufen, um sicherzustellen, dass das Wasser klar ist. Diese Vorsichtsmaßnahme ist erforderlich, um das Risiko einer Verstopfung des Wassereinlasses und einer Beschädigung des Geräts zu vermeiden.



normaler Versorgungsschlauch



Sicherheitsschlauch

## Über den Sicherheitsschlauch

Der Sicherheitsschlauch besteht aus Doppelwänden. Das System des Schlauchs garantiert seinen Eingriff, indem es den Wasserfluss blockiert, wenn der Versorgungsschlauch bricht und wenn der Luftraum zwischen dem Versorgungsschlauch selbst und dem äußeren Wellschlauch mit Wasser gefüllt ist.

### **⚠️ WARNUNG:**

Ein Schlauch, der an einem Spülbecken befestigt ist, kann platzen, wenn er an derselben Wasserleitung wie der Geschirrspüler installiert wird. Wenn Ihr Spülbecken eine hat, wird empfohlen, den Schlauch zu trennen und das Loch zu verschließen.

## Wie schließt man den Sicherheitsschlauch an

1. Ziehen Sie die Sicherheitsversorgungsschläuche vollständig aus dem Ablagefach an der Rückseite des Geschirrspülers heraus.
2. Ziehen Sie die Schrauben des Sicherheitsversorgungsschlauchs mit einem Gewinde von 3/4 Zoll am Wasserhahn fest.
3. Drehen Sie das Wasser vollständig auf, bevor Sie den Geschirrspüler starten.

## Wie trennt man den Sicherheitsschlauch

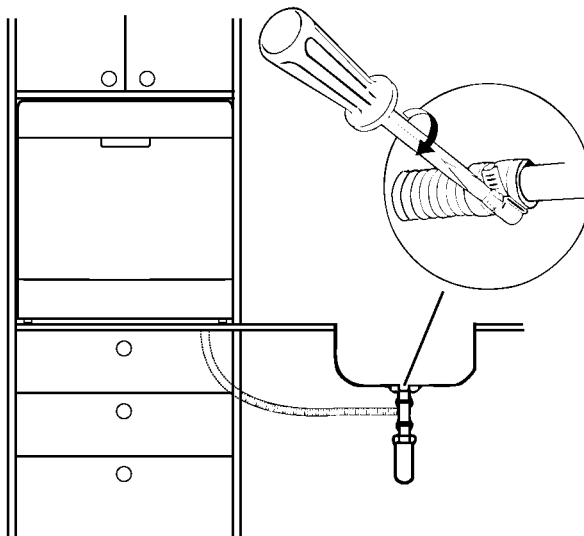
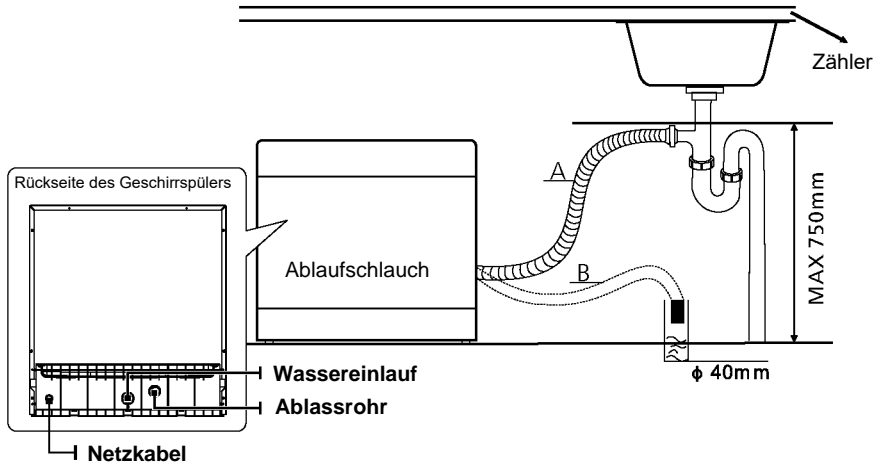
1. Drehen Sie das Wasser zu.
2. Schrauben Sie den Sicherheitsschlauch vom Wasserhahn ab.



# • Anschluss der Ablaufschläuche

Führen Sie den Abflussschlauch in ein Abflussrohr mit einem Mindestdurchmesser von 4 cm ein oder lassen Sie ihn in den Spülbecken laufen, um ein Verbiegen oder Quetschen zu vermeiden. Die Höhe des Abflussrohrs muss weniger als 750mm betragen. Das freie Ende des Schlauchs darf nicht in Wasser getaucht werden, um einen Rückfluss zu vermeiden.

**⚠** Bitte befestigen Sie den Ablaufschlauch sicher in Position A oder Position B.



## **Wie lässt man überschüssiges Wasser aus den Schläuchen ab**

Wenn sich die Spüle 1000 mm über dem Boden befindet, kann das überschüssige Wasser in den Schläuchen nicht direkt in die Spüle abgelassen werden. Überschüssiges Wasser aus den Schläuchen muss in eine Schüssel oder einen geeigneten Behälter abgelassen werden, der sich außerhalb und tiefer als die Spüle befindet.

## **Wasserauslass**

Schließen Sie den Ablaufschlauch an. Der Ablaufschlauch muss korrekt angebracht sein, um Wasserablagerungen zu vermeiden. Stellen Sie sicher, dass der Wasserablaufschlauch nicht geknickt oder gequetscht ist.

## **Verlängerungsschlauch**

Wenn Sie eine Ablaufschlauchverlängerung benötigen, stellen Sie sicher, dass Sie einen ähnlichen Ablaufschlauch verwenden. Es darf nicht länger als 4 Meter sein; Andernfalls könnte die Reinigungswirkung des Geschirrspülers verringert werden.

## **Siphonanschluss**

Der Abfallanschluss muss sich in einer Höhe von weniger als 100 cm (maximal) vom Boden der Schüssel befinden. Der Wasserablaufschlauch sollte befestigt sein.

## **Positionierung des Geräts**

Stellen Sie das Gerät an der gewünschten Stelle auf. Der Rücken sollte an der dahinter liegenden Wand und an den Seiten entlang der angrenzenden Schränke oder Wände anliegen. Der Geschirrspüler ist mit Wasserzufuhr- und -ablaufschläuchen ausgestattet, die entweder rechts oder links positioniert werden können, um eine ordnungsgemäße Installation zu erleichtern.

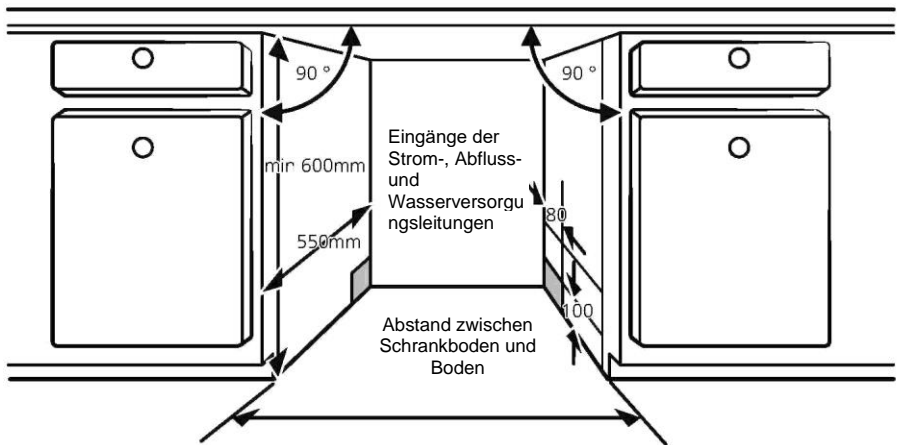
# Einbauinstallation(für das integrierte Modell)

## Schritt 1. Auswahl des besten Standorts für den Geschirrspüler

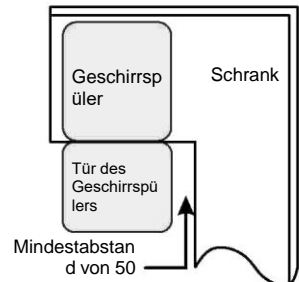
Die Einbaulage des Geschirrspülers sollte sich in der Nähe der vorhandenen Einlass- und Ablaufschläuche und des Netzkabels befinden.

Abbildungen der Schrankabmessungen und Einbaulage des Geschirrspülers.

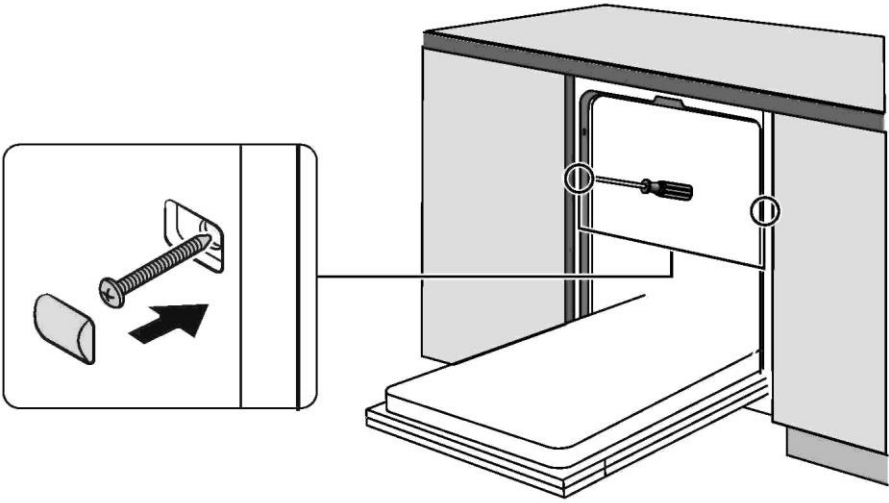
1. Weniger als 5 mm zwischen der Oberseite des Geschirrspülers und des Schrankes und der zum Schrank ausgerichteten Außentür.



2. Wenn der Geschirrspüler an der Ecke des Schrankes installiert ist, sollte beim Öffnen der Tür etwas Platz vorhanden sein.



**Schritt 2. Stellen Sie den Geschirrspüler in den Schrank**



# TIPPS ZUR FEHLERBEHEBUNG

## Bevor Sie den Kundendienst rufen

Wenn Sie die Diagramme auf den folgenden Seiten überprüfen, brauchen Sie möglicherweise keinen Kundendienst mehr zu rufen.

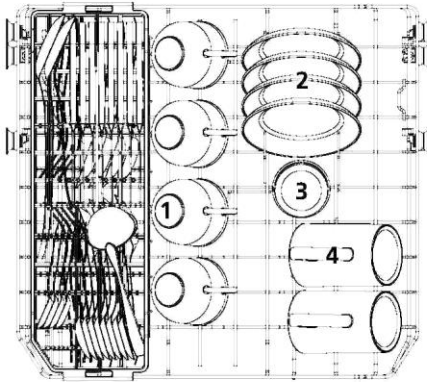
<b>Problem</b>	<b>Mögliche Ursachen</b>	<b>Lösung</b>
Geschirrspüler startet nicht	Sicherung durchgebrannt oder der Leistungsschalter hat ausgelöst.	Sicherung ersetzen oder Leistungsschalter zurücksetzen Entfernen Sie alle anderen Geräte, die denselben Stromkreis wie der Geschirrspüler haben
	Die Stromversorgung ist nicht eingeschaltet.	Stellen Sie sicher, dass der Geschirrspüler eingeschaltet und die Tür sicher geschlossen ist. Stellen Sie sicher, dass das Netzkabel richtig in die Steckdose eingesteckt ist.
	Tür des Geschirrspülers nicht richtig geschlossen.	Stellen Sie sicher, dass die Tür geschlossen und verriegelt ist.
Wasser nicht aus dem Geschirrspüler gepumpt	Abflussschlauch eingeknickt	Überprüfen Sie den Ablaufschlauch.
	Filter verstopft.	Überprüfen Sie den Grobfilter (siehe Abschnitt "Interne Pflege")
	Küchenspüle verstopft.	Überprüfen Sie das Spülbecken, um sicherzustellen, dass es gut abläuft. Wenn das Problem darin besteht, dass das Spülbecken nicht abläuft, benötigen Sie möglicherweise eher einen Klempner als einen Servicetechniker für Geschirrspüler.
Schaum in der Wanne	Unsachgemäßes Reinigungsmittel	Verwenden Sie nur das spezielle Spülmittel, um Schaumbildung zu vermeiden. Öffnen Sie in diesem Fall den Geschirrspüler und lassen Sie den Schaum verdunsten. Geben Sie 1 Gallone kaltes Wasser in die Wanne. Schließen Sie den Geschirrspüler und verriegeln Sie ihn. Starten Sie dann einen Waschzyklus, um das Wasser abzulassen. Bei Bedarf wiederholen.
	Ausgelaufener Klarspüler.	Augelaufenes Spülmittel immer sofort aufwischen.
Gefärbtes Wanneninneres	Möglicherweise wurde ein Reinigungsmittel mit Farbstoff verwendet.	Stellen Sie sicher, dass das Reinigungsmittel kein Farbstoff enthält.
Weißer Film auf der Innenfläche	Hartwassermineralien.	Verwenden Sie zum Reinigen des Innenraums einen feuchten Schwamm mit Spülmittel und Gummihandschuhe. Verwenden Sie niemals ein anderes Reinigungsmittel als Geschirrspülmittel, um Schaumbildung zu vermeiden.

<b>Problem</b>	<b>Mögliche Ursachen</b>	<b>Was ist zu tun</b>
Das Besteck weist Rostflecken auf	Die betroffenen Gegenstände sind nicht korrosionsbeständig.	Vermeiden Sie das Waschen von Gegenständen, die im Geschirrspüler nicht korrosionsbeständig sind.
	Ein Programm wurde nicht ausgeführt, nachdem Spülmaschinensalz hinzugefügt wurde. Spuren von Salz, sind in den Spülgang gekommen.	Führen Sie nach dem Hinzufügen von Spülmaschinensalz immer das Schnellspülprogramm ohne Geschirr in den Geschirrspüler und ohne Auswahl der Turbo-Funktion (falls vorhanden) aus.
	Der Deckel des Weichmachers ist lose.	Überprüfen Sie die Lippe. Stellen Sie sicher, dass die Befestigung in Ordnung ist.
Klopfgeräusche im Spülschrank	Der Sprüharm stößt gegen einen Gegenstand in einem Korb.	Unterbrechen Sie das Programm und ordnen Sie die Gegenstände neu an, die den Sprüharm blockieren.
Rasseln im Spülschrank	Geschirr ist lose im Spülschrank.	Unterbrechen Sie das Programm und ordnen Sie die Geschirteile neu an.
Klopfgeräusche in den Wasserleitungen	Dies kann durch die Installation vor Ort oder den Querschnitt der Rohrleitungen verursacht werden.	Dies hat keinen Einfluss auf die Geschirrspülerfunktion. Wenden Sie sich im Zweifelsfall an einen qualifizierten Klempner.
Das Geschirr ist nicht sauber	Das Geschirr wurde nicht richtig geladen.	Siehe TEIL II "Zubereiten und Laden von Geschirr".
	Das Programm war nicht leistungsfähig genug.	Wählen Sie ein intensiveres Programm.
	Es wurde nicht genug Spülmittel abgegeben.	Verwenden Sie mehr Spülmittel oder wechseln Sie das Spülmittel.
	Gegenstände blockieren den Weg der Sprüharme.	Ordnen Sie die Gegenstände so an, dass sich das Spray frei drehen kann.
	Die Filterkombination im Boden des Spülschranks ist nicht sauber oder nicht richtig montiert. Dies kann dazu führen, dass die Sprüharmdüsen blockiert werden.	Reinigen und/oder montieren Sie den Filter richtig. Reinigen Sie die Sprüharmdüsen.

<b>Problem</b>	<b>Mögliche Ursachen</b>	<b>Was ist zu tun</b>
Trübung auf Glaswaren	Kombination aus weichem Wasser und zu viel Waschmittel.	Verwenden Sie weniger Reinigungsmittel, wenn Sie weiches Wasser haben, und wählen Sie einen kürzeren Zyklus, um die Glaswaren zu waschen und sauber zu machen.
Schwarze oder graue Flecken auf Geschirr	Aluminiumutensilien haben gegen Geschirr gerieben	Verwenden Sie ein mildes Scheuermittel, um diese Flecken zu beseitigen.
Waschmittel in Spenderbechern zurückgelassen	Geschirr blockiert Waschmittelspenderbecher	Laden Sie das Geschirr richtig nach.
Das Geschirr trocknet nicht	Unsachgemäßes Laden	Laden Sie den Geschirrspüler wie in den Anweisungen angegeben.
	Geschirr wird zu früh entfernt	Leeren Sie Ihren Geschirrspüler nicht sofort nach dem Spülen. Öffnen Sie die Tür leicht, damit der Dampf entweichen kann. Beginnen Sie erst mit dem Entladen des Geschirrspülers, wenn sich das Geschirr kaum warm anfühlt. Leeren Sie zuerst den unteren Korb. Dies verhindert, dass Wasser aus dem Geschirr in den oberen Korb tropft.
	Es wurde ein falsches Programm ausgewählt.	In kurzen Programmen ist die Waschtemperatur niedriger. Dies verringert auch die Reinigungsleistung. Wählen Sie ein Programm mit langer Spülzeit.
	Verwendung von Besteck mit minderwertiger Beschichtung.	Die Wasserableitung ist bei diesen Gegenständen schwieriger. Besteck oder Geschirr dieser Art sind nicht zum Waschen im Geschirrspüler geeignet.

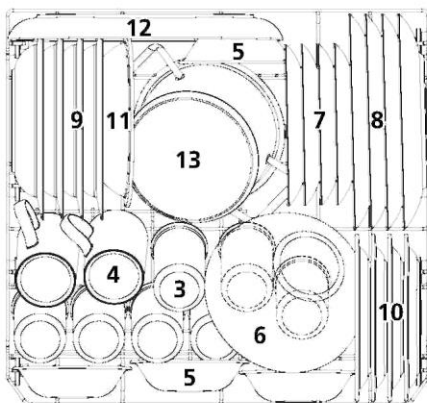
# LADEN DER KÖRBE GEMÄSS EN60436:

## 1. Oberer Korb:



Nummer	Artikel
1	Tassen
2	Untertassen
3	Gläser
4	Becher

## 2. Besteckkorb:

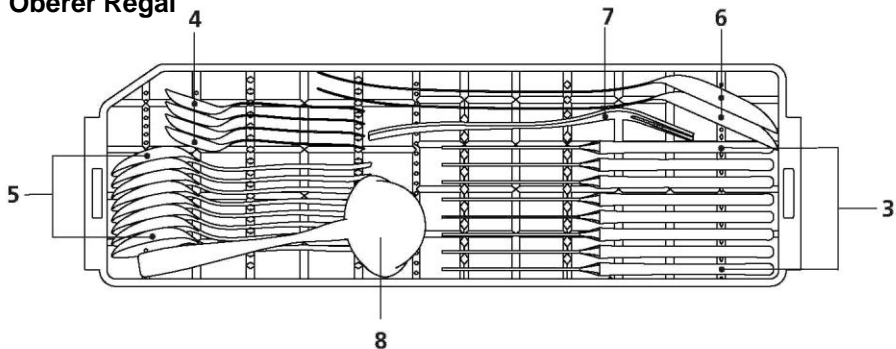


Nummer	Artikel
5	Dessertschalen
6	Glasschale
7	Dessertteller
8	Abendessenteller
9	Suppenteller
10	Melamin Dessertteller
11	Melaminschale
12	Ovale Platte
13	Kleiner Topf

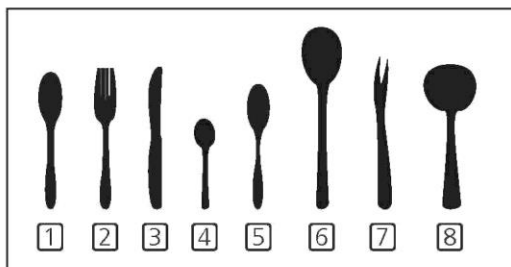
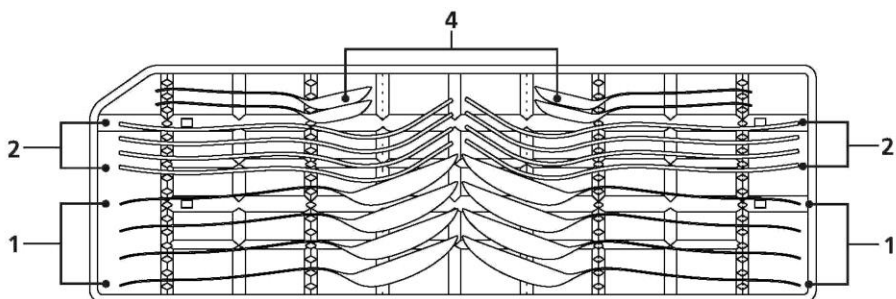


### 3. Besteckregal:

#### Oberer Regal

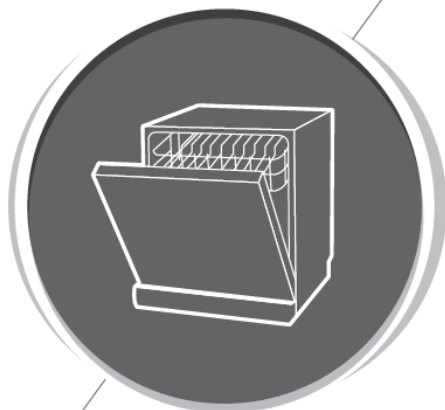


#### Unterer Regal



Informationen zur Vergleichbarkeit  
 Prüfungen nach EN60436  
 Fassungsvermögen: 8 Gedecke  
 Position des oberen Korbs: untere Position  
 Programm: ÖKO  
 Einstellung der Klarspüler: 6  
 Weichspülereinstellung: H4

Nummer	Artikel
1	Suppenlöffel
2	Gabeln
3	Messer
4	Teelöffel
5	Dessertlöffel
6	Servierlöffel
7	Serviergabel
8	Soßenkellen



# **Geschirrspüler**

# **Bedienungsanleitung**

**TEIL II: Spezielle Version**  
**DTC36810W**

**beko**

Bitte lesen Sie diese Anleitung aufmerksam durch, bevor Sie das Gerät benutzen und bewahren Sie diese Unterlagen für späteres Nachschlagen auf.

# INHALT

01	<b>4 VERWENDUNG IHRES GESCHIRRSPÜLERS</b>
	4 Bedienfeld
	6 Wasserenthärter
	7 Geschirr vorbereiten und laden
	10 Funktion der Klarspüler und Waschmittel
	11 Füllen des Klarspülerbehälters
	12 Füllen des Waschmittelspenders
02	<b>13 PROGRAMMIEREN DES SPÜLMASCHINENS</b>
	13 Waschzyklustisch
	14 Starten einer Zykluswäsche
	14 Ändern des Programms während des Zyklus
	15 Haben Sie vergessen ein Teller hinzuzufügen?
03	<b>16 FEHLERCODES</b>
04	<b>17 TECHNISCHE INFORMATION</b>

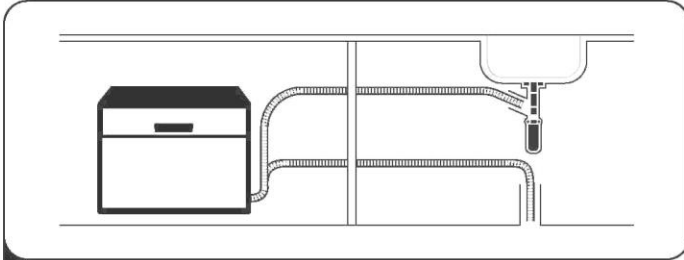


## HINWEIS:

- Wenn Sie die Probleme selbst nicht lösen können, bitte fragen Sie einen professionellen Techniker um Hilfe.
- Der Hersteller kann nach ständiger Weiterentwicklung und Aktualisierung des Produkts ohne vorherige Ankündigung Änderungen vornehmen.
- Falls Sie es verloren haben oder es veraltet ist, können Sie vom Hersteller oder dem zuständigen Verkäufer ein neues Benutzerhandbuch erhalten.

# KURZANLEITUNG

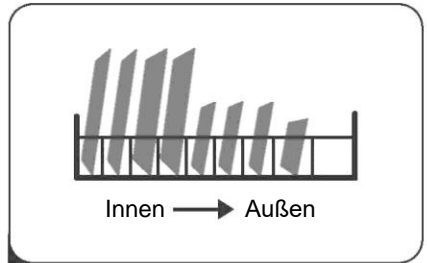
Bitte lesen Sie den entsprechenden Inhalt in der Bedienungsanleitung für eine detaillierte Bedienungsmethode.



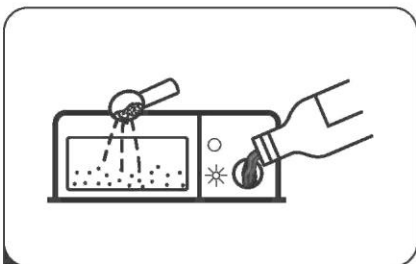
- 1** Installieren Sie den Geschirrspüler  
(Bitte lesen Sie Abschnitt 5 "INSTALLATIONSANLEITUNG" von TEIL I: Generische Version.)



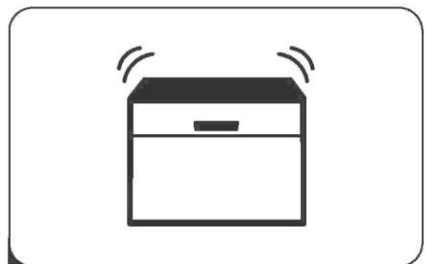
- 2** Entfernen Sie die größeren Rückstände auf dem Besteck



- 3** Laden der Körbe



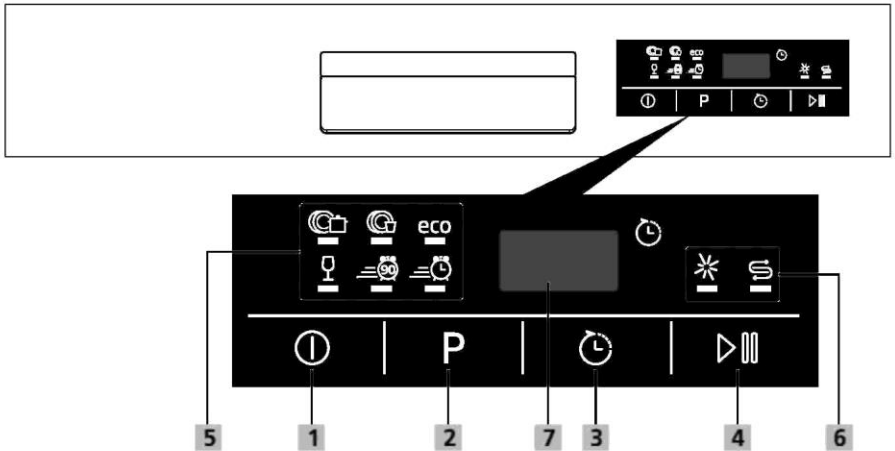
- 4** Den Spender füllen



- 5** Programm auswählen und Geschirrspüler laufen lassen

# VERWENDUNG IHRES GESCHIRRSPÜLERS




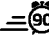
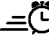


## Bedienfeld



### Bedienung (Taste)

<b>1 Leistung</b>	Drücken Sie diese Taste, um Ihr Geschirrspüler einzuschalten.
<b>2 Programm</b>	Drücken Sie diese Taste, um das entsprechende Spülprogramm auszuwählen. Die Anzeige für das ausgewählte Programm leuchtet auf.
<b>3 Verzögerung</b>	Drücken Sie die Taste, um die Startzeit der Verzögerung zu erhöhen. Verzögern Sie einen Zyklus in Schritten von einer Stunde um bis zu 24 Stunden.
<b>4 Start/Pause</b>	Drücken Sie die Taste, um das ausgewählte Spülprogramm zu starten oder das Arbeitsprogramm anzuhalten.

# Anzeige

<p><b>5 Programm anzeige</b></p>	<p> <b>Intensiv</b> Für schwer verschmutztes Geschirr und normalerweise verschmutzte Töpfe, Pfannen, Geschirr usw. mit getrockneten Lebensmitteln.</p> <p> <b>Universal</b> Für normal verschmutzte Ladungen wie Töpfe, Teller, Gläser und leicht verschmutzte Pfannen.</p> <p><b>eco ÖKO</b> Dies ist ein Standardprogramm, es eignet sich zum Reinigen von normal verschmutztem Geschirr und es ist das effizienteste Programm in Bezug auf den kombinierten Energie- und Wasserverbrauch für diese Art von Geschirr.</p> <p> <b>Glas</b> Für leicht verschmutztes Geschirr und Glas.</p> <p> <b>90 Min</b> Für normal verschmutzte Ladungen, die schnell gespült werden müssen.</p> <p> <b>Schnell</b> Eine kürzeres Spülen für leicht verschmutzte Ladungen, die nicht getrocknet werden müssen.</p>
<p><b>6 Warnanzeigen</b></p>	<p> <b>Klarspüler</b> Wenn die Anzeige „*“ leuchtet, bedeutet dies, dass der Geschirrspüler nur noch wenig Spülmittel zur Verfügung hat und nachgefüllt werden muss.</p> <p> <b>Salz</b> Wenn die Anzeige „S“ leuchtet, bedeutet dies, dass der Geschirrspüler nur noch wenig Spülmaschinensalz enthält und nachgefüllt werden muss.</p>
<p><b>7 Bildschirm</b></p>	<p>Zeigt die verbleibende Zeit und Verzögerungszeit, Fehlercodes usw. an.</p>

# Wasserenthärter

Der Wasserenthärter muss manuell mit dem Wasserhärte-Einstellrad eingestellt werden.

Der Wasserenthärter dient zum Entfernen von Mineralien und Salzen aus dem Wasser, was sich nachteilig oder nachteilig auf den Betrieb des Geräts auswirken würde.

Je mehr Mineralien vorhanden sind, desto härter ist Ihr Wasser.

Der Enthärter sollte an die Wasserhärte in Ihrer Nähe angepasst werden.

Ihre örtliche Wasserbehörde kann Sie über die Wasserhärte in Ihrer Nähe beraten.

## Salzverbrauch einstellen

Der Geschirrspüler ist so ausgelegt, dass die Menge des verbrauchten Salzes an die Härte des verwendeten Wassers angepasst werden kann. Dies soll den Salzverbrauch optimieren und einstellen.

Bitte befolgen Sie die nachstehenden Schritte, um den Salzverbrauch einzustellen.

1. Schalten Sie das Gerät ein.
2. Drücken Sie die Programmtaste länger als 5 Sekunden, um das Modell des Wasserenthärters innerhalb von 60 Sekunden nach dem Einschalten des Geräts zu starten.
3. Drücken Sie die Programmtaste, um das richtige Set für Ihre lokale Umgebung auszuwählen. Die Sets ändern sich in der folgenden Reihenfolge:  
H4->H5->H6->H1->H2->H3->H4;
4. Ohne einen Vorgang in fünf Sekunden verlässt das Gerät den eingestellten Modus und befindet sich im Standby-Status. Das Einstellrad wird vom Programm gespeichert. Wenn Sie den Netzschalter drücken, kann auch das Einstellrad gespeichert werden.

WASSERHÄRTE		Einstellung des Wasserenthärters	Die Regeneration erfolgt bei jeder X-Programmsequenz <sup>3)</sup>	Digitalanzeigenstände
°dH <sup>1)</sup>	Mmol/l <sup>2)</sup>			
0- 5	0-0,9	1	NEIN	H1
6-11	1,0- 2,0	2	10	H2
12- 17	2.1 -3.0	3	5	H3
18-22	3.1 -4.0	4*	3	H4
23 -34	4,1 - 6,1	5	2	H5
35-45	6,2- 8,0	6	1	H6

1) Deutscher Messgrad für die Wasserhärte

2) Millimol, internationale Einheit für Wasserhärte

3) Regeneration des Wasserenthärters, der Wasserenthärter muss regelmäßig regeneriert werden, um die Enthärtungsfunktion aufrechtzuerhalten. Während jeder Regeneration werden zusätzliche 2,0 Liter Wasser benötigt, der Energieverbrauch steigt um 0,02 kWh und das Programm wird um 4 Minuten verlängert.



Bitte lesen Sie Abschnitt 3 „Laden des Salzes in den Weichspüler“ von TEIL I: Generische Version, Wenn Ihr Geschirrspüler kein Salz enthält.



## **HINWEIS:**

**Wenn Ihr Modell keinen Wasserenthärter hat, können Sie diesen Abschnitt überspringen. Wasserenthärter**

Die Härte des Wassers variiert von Ort zu Ort. Wenn im Geschirrspüler hartes Wasser verwendet wird, bilden sich Ablagerungen auf dem Geschirr und den Utensilien.

Das Gerät ist mit einem speziellen Weichmacher ausgestattet, der einen Salzbehälter verwendet, der speziell entwickelt wurde, um Kalk und Mineralien aus dem Wasser zu entfernen.

## **Geschirr vorbereiten und laden**

- Berücksichtigen Sie beim Kauf von Utensilien, die, die geschirrspülerfest eingestuft sind.
- Wählen Sie für bestimmte Artikel ein Programm mit der niedrigstmöglichen Temperatur aus.
- Nehmen Sie Glas und Besteck nicht unmittelbar nach Programmende aus dem Geschirrspüler, um Beschädigungen zu vermeiden.

### **Zum Waschen des folgenden Bestecks / Geschirrs**

#### **Sind nicht geeignet**

- Besteck mit Holz-, Hornporzellan- oder Perlmuttergriffen
- Kunststoffgegenstände, die nicht hitzebeständig sind
- Älteres Besteck mit nicht temperaturbeständigen Klebteilen
- Gebundenes Besteck oder Geschirr
- Zinn- oder Kupferartikel
- Kristallglas
- Stahlgegenstände, die Rost ausgesetzt sind
- Holzplatten
- Artikel aus synthetischen Fasern

#### **Sind von begrenzter Eignung**

- Einige Glastypeen können nach einer großen Anzahl von Wäschen stumpf werden
- Silber- und Aluminiumteile neigen dazu, sich beim Waschen zu verfärben
- Glasierte Muster können verblassen, wenn sie häufig in der Maschine gewaschen werden



## Empfehlungen zum Beladen des Geschirrspülers

Schaben Sie alle großen Mengen an Essensresten ab. Reste von verbranntem Essen in Pfannen erweichen. Das Geschirr muss nicht unter fließendem Wasser gespült werden.

Befolgen Sie für eine optimale Leistung des Geschirrspülers diese Laderichtlinien. **(Merkmale und Aussehen von Körben und Besteckkörben können von Ihrem Modell abweichen.)**

Stellen Sie Gegenstände wie folgt in den Geschirrspüler:

- Gegenstände wie Tassen, Gläser, Töpfe/Pfannen usw. sind nach unten gerichtet.
- Gebogene Gegenstände oder solche mit Aussparungen sollten schräg geladen werden, damit das Wasser abfließen kann.
- Alle Utensilien sind sicher gestapelt und können nicht umkippen.
- Alle Utensilien sind so platziert, dass sich die Sprüharme beim Waschen frei drehen können.
- Laden Sie hohle Gegenstände wie Tassen, Gläser, Pfannen usw. Mit der Öffnung nach unten zeigend, damit sich kein Wasser im Behälter oder auf einem tiefen Boden ansammeln kann.
- Geschirr und Besteck dürfen nicht ineinander liegen oder sich gegenseitig bedecken.
- Um Beschädigungen zu vermeiden, sollten sich die Gläser nicht berühren.
- Der obere Korb ist für empfindlicheres und leichteres Geschirr wie Gläser, Kaffee- und Teetassen ausgelegt.
- In aufrechter Position gelagerte Messer mit langen Klingen sind eine potenzielle Gefahr!
- Lange und/oder scharfe Besteckteile wie Schnitzmesser müssen horizontal im oberen Korb positioniert werden.
- Bitte überladen Sie Ihren Geschirrspüler nicht. Dies ist wichtig für gute Ergebnisse und einen angemessenen Energieverbrauch.



### HINWEIS:

Sehr kleine Gegenstände sollten nicht im Geschirrspüler gewaschen werden, da sie leicht aus dem Korb fallen können.

## Geschirr entnehmen

Um zu verhindern, dass Wasser aus dem oberen Korb in den unteren Korb tropft, empfehlen wir, zuerst den unteren Korb und dann den oberen Korb zu leeren.

### **⚠️ WARNUNG:**



**Artikel werden heiß!** Nehmen Sie nach Beendigung des Programms etwa 15 Minuten lang kein Glas und Besteck aus dem Geschirrspüler, um Beschädigungen zu vermeiden.

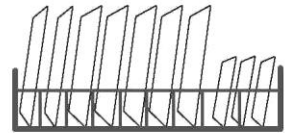
## Laden des oberen Korbs

Der obere Korb bietet Platz für empfindlicheres und leichteres Geschirr wie Gläser, Kaffee- und Teetassen und Untertassen sowie Teller, kleine Schüsseln und flache Pfannen (sofern diese nicht zu schmutzig sind). Stellen Sie das Geschirr und das Kochgeschirr so auf dass sie nicht durch den Wasserstrahl bewegt werden.



## Laden des unteren Korbs

Wir empfehlen, dass Sie große Gegenstände ablegen und die am schwierigsten zu reinigenden Gegenstände in den unteren Korb legen: wie Töpfe, Pfannen, Deckel, Serviergeschirr und Schalen, wie in der folgenden Abbildung gezeigt. Es ist vorzuziehen, Serviergeschirr und Deckel an der Seite der Gestelle anzubringen, um ein Blockieren der Drehung des oberen Sprüharms zu vermeiden. Der maximale Durchmesser für Teller vor dem Waschtischspender beträgt 19 cm, um die Öffnung nicht zu behindern.



## Laden des Besteckkorbs

Das Besteck sollte getrennt voneinander in den entsprechenden Positionen in das Besteckregal gestellt werden. Achten Sie darauf, dass die Utensilien nicht zusammennisten. Dies kann zu einer schlechten Leistung führen.

### **⚠️ WARNUNG:**



Lassen Sie keinen Gegenstand durch den Boden ragen.

Laden Sie scharfe Utensilien immer mit der scharfen Spitze nach unten!



Um den besten Spüleffekt zu erzielen, laden Sie bitte die Körbe bezüglich der Standardladeoptionen im letzten Abschnitt von TEIL I: Generische Version

# Funktion der Klarspüler und Waschmittel

Die Klarspülerhilfe wird während der letzten Spülung freigegeben, um zu verhindern, dass Wasser auf Ihrem Geschirr Tröpfchen bildet, die Flecken und Streifen hinterlassen können. Es verbessert auch das Trocknen, indem es Wasser vom Geschirr abrollen lässt. Ihr Geschirrspüler ist für die Verwendung von flüssigen Spülmitteln ausgelegt.

## ⚠️ WARNUNG:

Verwenden Sie nur Marken-Klarspüler für den Geschirrspüler. Füllen Sie den Klarspülerspender niemals mit anderen Substanzen (z.B. Spülmittel, Flüssigwaschmittel) Dies würde das Gerät beschädigen.

## Wann muss der Klarspülerspender nachgefüllt werden?

Wenn die Warnleuchte für die Klarspülerhilfe ( \* ) auf dem Bedienfeld nicht leuchtet, können Sie dies jederzeit tun

Schätzen Sie die Menge anhand der Farbe der optischen Füllstandsanzeige neben der Kappe. Wenn der Klarspülerbehälter voll ist, ist die Anzeige vollständig dunkel. Die Größe des dunklen Punktes nimmt mit abnehmender Klarspülerhilfe ab. Sie sollten niemals zulassen, dass der Klarspüler weniger als 1/4 voll ist.

Wenn die Klarspülerhilfe abnimmt, ändert sich die Größe des schwarzen Punktes auf der Füllstandsanzeige des Klarspülerbehälters, wie unten dargestellt.

● Voll      ● 3/4 voll      ● 1/2 voll      ● 1/4 voll      ○ Leer

## Funktion des Waschmittels

Die chemischen Bestandteile des Waschmittels sind erforderlich, um den gesamten Schmutz aus dem Geschirrspüler zu entfernen, zu zerkleinern und zu verteilen. Die meisten handelsüblichen Reinigungsmittel sind für diesen Zweck geeignet.

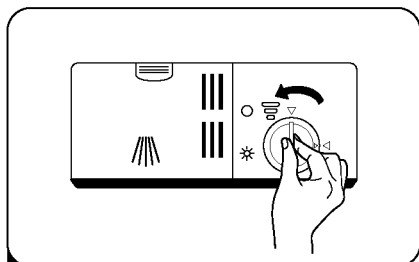
## ⚠️ WARNUNG:

- Ordnungsgemäße Verwendung von Reinigungsmittel  
Verwenden Sie nur Reinigungsmittel, die speziell für Geschirrspüler entwickelt wurden. Halten Sie Ihr Waschmittel frisch und trocken.  
Geben Sie kein Waschmittelpulver in den Spender, bis Sie bereit sind, das Geschirr zu spülen.

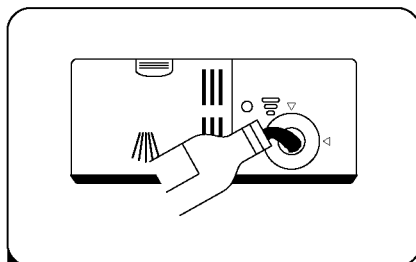


**Spülmittel ist ätzend! Bewahren Sie Spülmittel außerhalb der Reichweite von Kindern auf.**

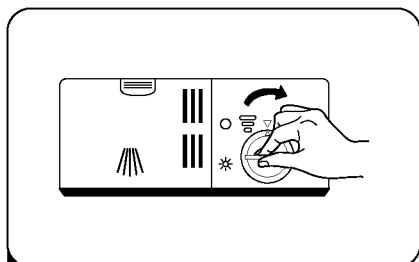
# Füllen des Klarspülerbehälters



**1** Entfernen Sie den Deckel des Klarspülerbehälters, indem Sie ihn gegen den Uhrzeigersinn drehen.



**2** Gießen Sie das Klarspüler vorsichtig in den Spender, ohne dass es überläuft.

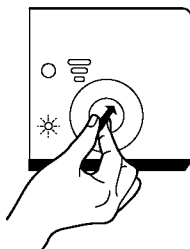


**3** Schließen Sie den Deckel des Klarspülerbehälters, indem Sie ihn im Uhrzeigersinn drehen.

## HINWEIS:

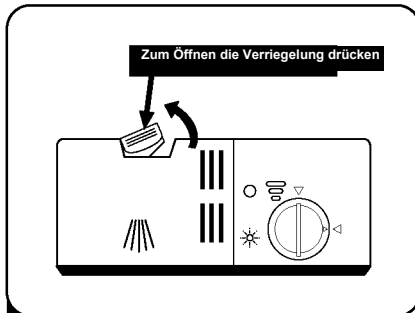
Verschüttete Klarspüler mit einem saugfähigen Tuch entfernen, um übermäßiges Schäumen beim nächsten Waschen zu vermeiden.

## Einstellen des Klarspülerbehälters

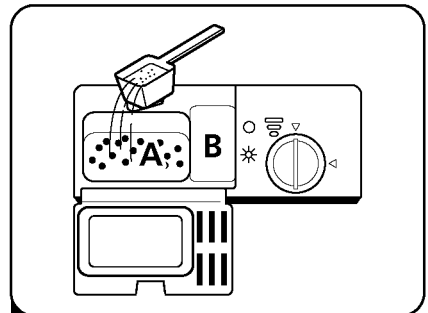


Drehen Sie das Spülhilfwählrad auf eine Zahl. Je höher die Zahl, desto mehr Spülmittel verwendet der Geschirrspüler. Wenn das Geschirr nicht richtig trocknet oder fleckig ist, stellen Sie den Drehknopf auf die nächsthöhere Zahl, bis das Geschirr fleckenfrei ist. Reduzieren Sie den Wert, wenn sich auf Ihrem Geschirr klebrige weißliche Flecken oder auf Glaswaren oder Messerklingen ein bläulicher Film befindet.

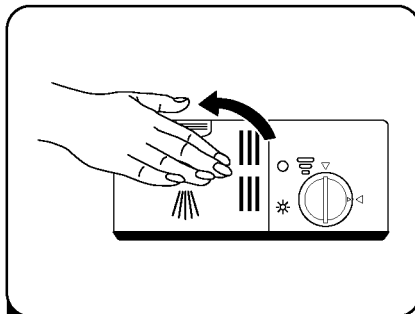
# Füllen des Waschmittelspenders



**1** Drücken Sie auf die Entriegelung am Waschmittelspender, um die Abdeckung zu öffnen.



**2** Geben Sie für den Hauptspülgang Waschmittel in den größeren Hohlraum (A). Bei stärker verschmutzten Spülladungen auch etwas Waschmittel für den Vorspülgang in den kleineren Hohlraum (B) geben.



**3** Schließen Sie die Abdeckung und drücken Sie darauf, bis sie einrastet.




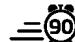
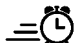
## HINWEIS:

- Beachten Sie, dass die Einstellung je nach Verschmutzung des Wassers unterschiedlich sein kann.
- Bitte beachten Sie die Empfehlungen des Herstellers auf der Waschmittelverpackung.

# Waschzyklustisch

Die folgende Tabelle zeigt, welche Programme für die Menge an Speiseresten am besten geeignet sind und wie viel Waschmittel benötigt wird. Es werden auch verschiedene Informationen zu den Programmen angezeigt.

(●)Bedeutet: Sie müssen die Spülung in den Klarspülerspender füllen.

Programm	Beschreibung des Zyklus	Waschmittel Vor/Haupt	Laufzeit (Min.)	Energie (Kwh)	Wasser (L)	Klarspüler
 <b>Intensiv</b>	Vorwäsche(50°C) Waschen(65°C) Spülen Spülen Spülen(70°C) Trocknen	4/12 g (1 Stück)	160	1,250	12,5	●
 <b>Universal</b>	Vorwäsche(45°C) Waschen(60°C) Spülen Spülen(70°C) Trocknen	4/12 g (1 Stück)	150	1,050	12,5	●
<b>eco</b> (*EN60436)	Vorwäsche Waschen(45°C) Spülen(65°C) Trocknen	4/12 g (1 Stück)	220	0,723	<b>8,0</b>	●
 <b>Glas</b>	Vorwäsche Waschen(45°C) Spülen Spülen(60°C) Trocknen	4/12 g (1 Stück)	95	0,700	10,5	●
 <b>90 Min</b>	Waschen(55°C) Waschen(65°C) Spülen(70°C) Trocknen	16g (1 Stück)	90	1,150	11,0	●
 <b>Schnell</b>	Waschen(50°C), Spülen(45°C) Spülen(45°C)	10g (1 Stück)	30	0,540	<b>7,0</b>	○



## HINWEIS: eco

(\*EN60436): Dieses Programm ist der Testzyklus. Die Informationen für den Vergleichbarkeitstest in gemäß EN60436.

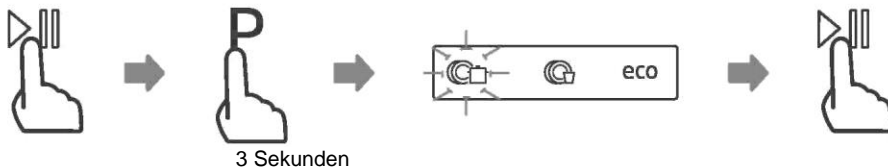
## Starten einer Zykluswäsche

1. Ziehen Sie den unteren und oberen Korb heraus, laden Sie das Geschirr und schieben Sie es zurück. Es wird empfohlen, zuerst den unteren und dann den oberen Korb zu laden.
2. Gießen Sie das Waschmittel ein.
3. Stecken Sie den Netzstecker in die Steckdose. Das Netzteil finden Sie auf der letzten Seite "Produktdatenblatt". Stellen Sie sicher, dass die Wasserversorgung auf vollen Druck eingeschaltet ist.
4. Schließen Sie die Tür und drücken Sie den Netzschalter, um die Maschine einzuschalten.
5. Wählen Sie ein Programm, die Antwortleuchte leuchtet auf. Drücken Sie dann die Start/Pause-Taste, der Geschirrspüler startet seinen Zyklus.

## Ändern des Programms während des Zyklus

Ein Waschzyklus kann nur geändert werden, wenn er für kurze Zeit gelaufen ist. Andernfalls wurde das Waschmittel möglicherweise bereits freigesetzt und der Geschirrspüler hat das Waschwasser möglicherweise bereits abgelassen. In diesem Fall muss der Geschirrspüler zurückgesetzt und der Waschmittelbehälter nachgefüllt werden. Um den Geschirrspüler zurückzusetzen, müssen Sie die nachfolgenden Anweisungen befolgen:

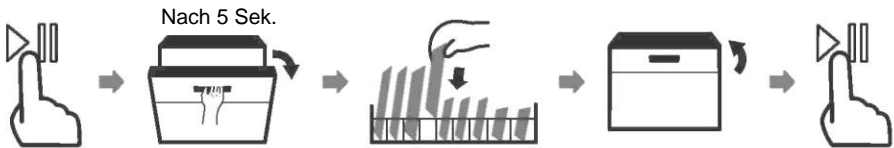
1. Drücken Sie die Start/Pause-Taste, um das Waschen zu pausieren.
2. Drücken Sie die Programmtaste länger als 3 Sekunden - das Programm wird abgebrochen.
3. Drücken Sie den „Programm“-Taste, nachdem Sie das gewünschte Programm ausgewählt haben.
4. Drücken Sie die Start/Pause-Taste, der Geschirrspüler startet.



## Haben Sie vergessen ein Teller hinzuzufügen?

Ein vergessener Teller kann jederzeit hinzugefügt werden, bevor der Waschmittelspender geöffnet wird. In diesem Fall müssen Sie die nachfolgenden Anweisungen befolgen:

1. Drücken Sie die Start/Pause-Taste, um das Waschen zu pausieren.
2. Warten Sie 5 Sekunden und öffnen Sie dann die Tür.
3. Fügen Sie die vergessenen Teller hinzu.
4. Schließen Sie den Deckel.
5. Drücken Sie die Start/Pause-Taste nach 10 Sekunden, der Geschirrspüler startet.



### **WARNING:**



Es ist gefährlich, die Tür während des Zyklus zu öffnen, da heißer Dampf Sie verbrühen kann.



# FEHLERCODES

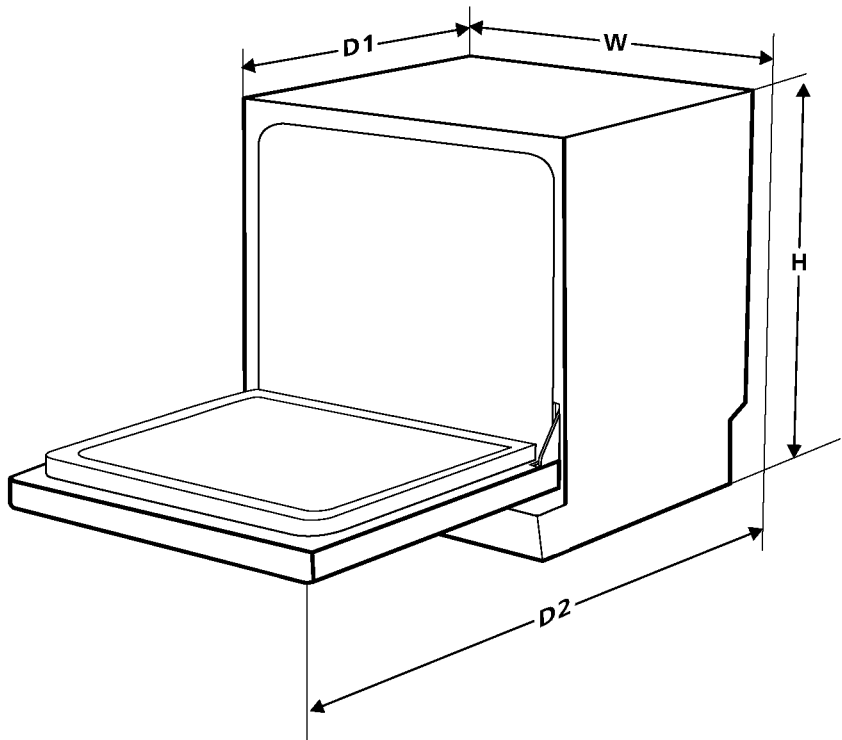
Wenn eine Fehlfunktion vorliegt, zeigt der Geschirrspüler Fehlercodes an, um diese zu

Codes	Bedeutungen	Mögliche Ursachen
E1	Längere Einlasszeit	Die Wasserhähne sind nicht geöffnet oder die Wasseraufnahme ist eingeschränkt oder der Wasserdruck ist zu niedrig.
E3	Erforderliche Temperatur nicht erreicht	Fehlfunktion des Heizelements
E4	Überlaufen	Ein Teil des Geschirrspülers ist undicht
Ed	Kommunikationsfehler zwischen Hauptplatine und Anzeigeplatine	Offener Kreislauf oder Unterbrechung der Verkabelung für die Kommunikation

## **WARNUNG:**

- Wenn ein Überlauf auftritt, schalten Sie die Hauptwasserversorgung aus, bevor Sie einen Kundendienst anrufen.
- Befindet sich aufgrund einer Überfüllung oder eines kleinen Lecks Wasser in der Bodenwanne, sollte das Wasser vor dem Neustart des Geschirrspülers entfernt werden.

# TECHNISCHE INFORMATION



<b>Höhe (H)</b>	590mm
<b>Breite (B)</b>	550mm
<b>Tiefe (T1)</b>	500mm (bei geschlossener Tür)
<b>Tiefe (T2)</b>	964mm (bei 90° geöffneter Tür)

# Produktinformationsblatt (EN60436)

**Name des Lieferanten oder Marke:** BEKO

**Adresse des Lieferanten <sup>(b)</sup>:** Arctic S.A Gaesti, Dambovita, 13 Decembrie Street, No 210, Romania

**Modellbezeichnung:** DTC36810W

**Allgemeine Produktparameter:**

Parameter	Wert	Parameter	Wert	
Nennleistung ( <sup>a</sup> ) (ps)	8	Abmessungen in cm	Höhe	59,0
			Breite	55,0
			Tiefe	50,0
EEI <sup>(a)</sup>	61,8	Energieeffizienzklasse <sup>(a)</sup>	F <sup>(c)</sup>	
Reinigungsleistungsindex <sup>(a)</sup>	1,13	Trocknungsleistungsindex <sup>(a)</sup>	1,07	
Energieverbrauch in kWh [pro Zyklus], basierend auf dem Öko-Programm mit Kaltwasserfüllung. Der tatsächliche Stromverbrauch hängt davon ab, wie das Gerät benutzt wird.	0.723	Wasserverbrauch in Litern [pro Zyklus], basierend auf dem Öko-Programm. Der tatsächliche Wasserverbrauch hängt von der Verwendung des Geräts und der Wasserhärte ab.	8,0	
Programmdauer <sup>(a)</sup> (h:min)	03:40	Typ	Freistehend	
Luftschallemissionen <sup>(a)</sup> (dB(A) re 1 pW)	49	Luftschallemissionen <sup>(a)</sup>	C <sup>(c)</sup>	
Aus-Modus (W)	0,49	Standby-Modus (W)	N/A	
Startverzögerung (W) (falls zutreffend)	1,00	Vernetzter Standby (W) (falls zutreffend)	N/A	

**Mindestdauer der vom Lieferanten angebotenen Garantie <sup>(b)</sup>: 24 Monate**

**Zusätzliche Information:**

Weblink zur Website des Lieferanten, auf der die Informationen in Anhang II Nummer 6 der Verordnung (EU) 2019/2022 <sup>(1)</sup> <sup>(b)</sup> der Kommission enthalten sind: <http://support.beko.com>

(a) Für das Umweltprogramm.

(b) Änderungen dieser Gegenstände werden für die Zwecke von Artikel 4 Absatz 4 der Verordnung (EU) 2017/1369 nicht als relevant angesehen.

(c) Wenn die Produktdatenbank automatisch den endgültigen Inhalt dieser Zelle generiert, darf der Lieferant diese Daten nicht eingeben.

<sup>(1)</sup> Verordnung (EU) 2019/2022 der Kommission vom 1. Oktober 2019 zur Festlegung von Anforderungen an die ökologische Gestaltung von Haushaltsgeschirrspülern gemäß der Richtlinie 2009/125/EG des Europäischen Parlaments und des Rates zur Änderung der Verordnung (EG) Nr. 1275/2008 der Kommission und zur Aufhebung der Verordnung der Kommission (EU) Nr. 1016/2010 (siehe Seite 267 dieses Amtsblatts).

**i** Die in der Produktdatenbank gespeicherten Modellinformationen können durch Aufrufen der folgenden Website und Durchsuchen Ihrer Modellkennung (\*) auf dem Energieetikett erreicht werden.

<https://eprel.ec.europa.eu/>



DTC36810W



### HAFTUNGSAUSSCHLUSS / WARNUNG

Einige (einfache) Fehler können vom Endbenutzer angemessen behandelt werden, ohne dass Sicherheitsprobleme oder unsichere Verwendung auftreten, sofern sie innerhalb der Grenzen und gemäß den folgenden Anweisungen ausgeführt werden (siehe Abschnitt „Selbstreparatur“).

Sofern im Abschnitt „Selbstreparatur“ unten nichts anderes autorisiert ist, sind Reparaturen an registrierte professionelle Reparaturtechniker zu richten, um Sicherheitsprobleme zu vermeiden. Ein registrierter professioneller Reparaturbetrieb ist ein professioneller Reparaturtechniker, dem vom Hersteller Zugang zu den Anweisungen und der Ersatzteilliste dieses Produkts gemäß den in den Rechtsakten entsprechend der Richtlinie 2009/125/EG beschriebenen Methoden gewährt wurde.

**Allerdings kann nur der Dienstleister (d.h. autorisierte professionelle Reparaturtechniker), den Sie über die in der Bedienungsanleitung/Garantiekarte angegebene Telefonnummer oder über Ihren autorisierten Händler erreichen können, einen Service gemäß den Garantiebedingungen anbieten. Bitte beachten Sie daher, dass Reparaturen durch professionelle Reparaturtechniker (die nicht von Beko autorisiert sind) zum Erlischen der Garantie führen.**

#### Selbstreparatur

Die Selbstreparatur kann vom Endbenutzer in Bezug auf folgende Ersatzteile durchgeführt werden: Dichtungen, Filter, Türscharniere, Körbe, Propeller, Kunststoffzubehör usw. (eine aktualisierte Liste ist ab dem 1. März 2021 ebenfalls in [support.beko.com](http://support.beko.com) verfügbar).

Um die Produktsicherheit zu gewährleisten und das Risiko schwerer Verletzungen zu vermeiden, muss die erwähnte Selbstreparatur gemäß den Anweisungen im Benutzerhandbuch zur Selbstreparatur durchgeführt werden, die unter [support.beko.com](http://support.beko.com) verfügbar sind. Ziehen Sie zu Ihrer Sicherheit den Stecker aus der Steckdose, bevor Sie eine Selbstreparatur durchführen.

Reparatur- und Reparaturversuche von Endbenutzern für Teile, die nicht in dieser Liste enthalten sind und/oder die Anweisungen in den Benutzerhandbüchern zur Selbstreparatur nicht befolgen oder die auf [support.beko.com](http://support.beko.com) verfügbar sind, können zu Sicherheitsproblemen führen, die nicht auf zurückzuführen sind, und führt zum Erlöschen der Garantie des Produkts.

Deshalb wird dringend empfohlen, dass Endbenutzer nicht versuchen, Reparaturen durchzuführen, die außerhalb der genannten Ersatzteilliste liegen, und sich in solchen Fällen an autorisierte professionelle Reparaturtechniker oder registrierte professionelle Reparaturtechniker wenden. Ansonsten können solche Versuche von Endbenutzern Sicherheitsprobleme verursachen und das Produkt beschädigen und anschließend Brand, Überschwemmungen, Stromschläge und schwere Personenschäden verursachen.

Beispielsweise müssen, ohne darauf beschränkt zu sein, die folgenden Reparaturen an autorisierte professionelle Techniker oder registrierte professionelle Techniker gerichtet werden: Motor, Umwälzpumpe, Ablaufpumpe, Wärmepumpe, Heizungen, Rohrleitungen, Schläuche, Klemmen, Ventilfilter, Aqua-Stop, Tür, Verkleidung, elektronische Karten, Grafikkarten, Wasserstandsschalter, Durchflussmesser, Thermostat, Temperatursensoren usw.

Der Hersteller/Verkäufer kann in keinem Fall haftbar gemacht werden, in dem Endbenutzer die oben genannten Bestimmungen nicht einhalten.

Die Ersatzteilverfügbarkeit des von Ihnen gekauften Geschirrspülers beträgt 10 Jahre. Während dieser Zeit stehen Originalersatzteile zur Verfügung, um den Geschirrspüler ordnungsgemäß zu betreiben.

**beko**

The logo for Beko, featuring the word "beko" in a bold, lowercase, sans-serif font. A thick, black diagonal line is positioned below the text, starting from the left side of the 'b' and extending towards the right, ending under the 'o'.